

ТИПОВОЙ ПРОЕКТ
902-3 - 32.84

УСТАНОВКА ОЧИСТКИ СТОЧНЫХ ВОД

ОТ ОДНОКВАРТИРНОГО ЖИЛОГО ДОМА
СЕЛЬСКОЙ УСАДЕБНОЙ ЗАСТРОЙКИ

АЛЬБОМ II

ТЕХНОЛОГИЧЕСКАЯ, СТРОИТЕЛЬНАЯ И
ЗАЭЛЕКТРОТЕХНИЧЕСКАЯ ЧАСТИ

SECRET
SECRET

Page 400 of 400

Page 8536 of 8536

Page 420 of 420

СОДЕРЖАНИЕ АЛЬБОМА

№ п.п.	Наименование	№ листов	№ страниц
1	Содержание альбома		2
	Технологическая часть		
2	Общие данные	ТХ-1	3
3	Схемы генпланов	ТХ-2	4
4	Технологические схемы	ТХ-3	5
5	Блок емкостей. План. Разрез 1-1.	ТХ-4	6
6	Резервуар очищенной воды №1. Планы. Разрезы 1-1; 2-2.	ТХ-5	7
7	Резервуар очищенной воды №2. Планы. Разрезы 1-1; 2-2.	ТХ-6	8
8	Бачок для дезинфектанта.	ТХ-7	9
9	Бачок для насоса.	ТХ-8	10
10	Блок емкостей. Резервуары очищенной воды №1 и №2.		
11	Спецификация оборудования.		11

№ п.п.	Наименование	№ листов	№ страниц
12	Спецификация оборудования.		12
13	Спецификация оборудования. Строительная часть		13
14	Общие данные	СК-1	14
15	Блок емкостей. План.	СК-2	15
16	Резервуар очищенной воды №1. План. Разрез.	СК-3	16
17	Резервуар очищенной воды №2. План. Разрез.	СК-4	17
	Электротехническая часть		
18	Общие данные	ЭН-1	18
19	Кабельный журнал. Схема подключения	ЭН-2	19
20	Спецификация оборудования.		20

Ведомость основных комплектов

Обозначение	Наименование	Примечание
ТХ	Технологическая часть	
КМ	Строительная часть	
КНИ	Строительные конструкции	
ЭМ	Электротехническая часть	

Ведомость прилагаемых документов

Обозначение	Наименование	Примечан.
СП	Спецификации оборудования	Альбом I
ВМ	Ведомости потребности в материалах	Альбом II

Ведомость чертежей основного комплекта марки ТХ

Лист	Наименование	Примечание
1	Общие данные	
2	Схемы генплана	
3	Схемы рабаты установки	
4	План. Разрез 1-1	
5	Планы. Разрезы 1-1; 2-2	
6	Планы. Разрезы 1-1; 2-2	
7	Бачок для дезинфектанта	
8	Бачок для насоса	

Относительная отметка 0.000 соответствует абсолютная отметка

ИНВ. №		ПРИВЯЗАН	
Т. П 902-3-32.64		ТХ	
УСТАНОВКА ОЧИСТКИ СТОЧНЫХ ВОД ОТ ОДНОГО ЖИЛОГО ДОМА СЕЛЬСКОЙ УСАДЕБНОЙ ЗАСТРОЙКИ.			
Н. КОНТ. МАШИНСКАЯ	ММ	СТАДИЯ	ЛИСТ
ПРОВЕР. ЛЕВИНА	ММ	Л	Л
СТ.ТЕХН. ШЕРАМЫГИНА	ММ	Р.П	1 11
РЧК. ГР. МАШИНСКАЯ	ММ	ОБЩИЕ ДАННЫЕ	
ГЛ. СПЕЦ. СИРОВА	ММ		
НАЧ. ОТД. ГОЛЫДМАК	ММ	ЦНИЭП ИНЖЕНЕРНОГО ОБОРУДОВАНИЯ Г. МОСКВА	

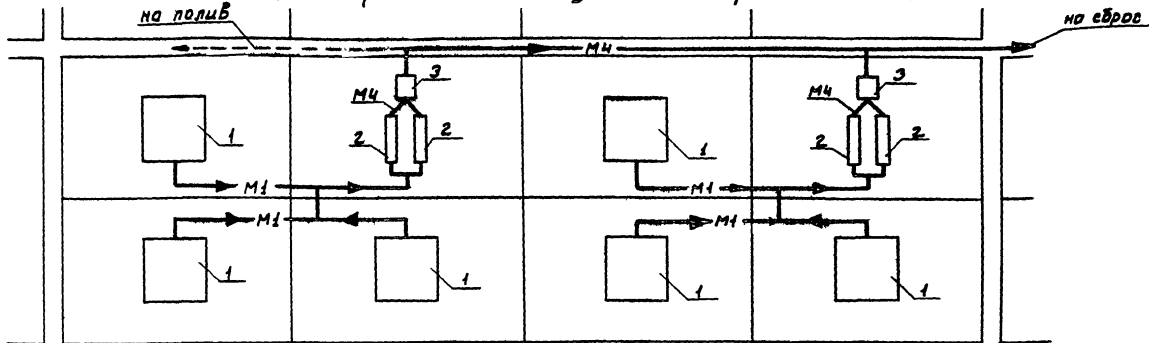
Типовой проект разработан в соответствии с действующими нормами и правилами и предусматривает мероприятия, обеспечивающие взрывную, взрывопожарную и пожарную безопасность при эксплуатации сооружения

Главный инженер проекта *Сирота* М.Н. Сирота

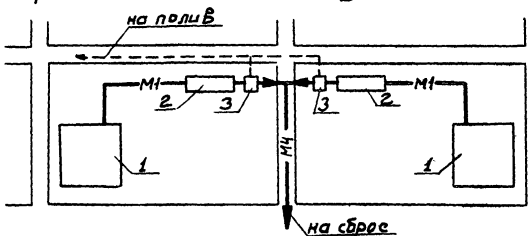
Альбом II

Типовой проект 902-3-32.64

Схемы расположения установок производительностью 1 м³/сутки



Схемы расположения установок производительностью 0,5 м³/сутки



Обозначение	Наименование
— М1 —	Сточная вода поступающая на очистку
— М2 —	Сточная вода после механической очистки
— М4 —	Сточная вода после биологической очистки
— ВД —	Воздухопровод
— Х1 —	Раствор дезинфектанта

- 1 Жилой дом
- 2 Блок емкостей
- 3 Резервуар очищенной воды

ПРИБ. ЯЗЫК:		И. КОНТР.: МАШИНСКАЯ		Т П 902-3-32.84		ТХ	
		ПРОФЕР.: РЕВДИНА		ЧЕТЫРЕХАДЪЯНСКАЯ РАЙОННАЯ КУЛ. ПУ. ОБЛАСТ. ЖИЛИЩНО-КОММУНАЛЬНО-ХОЗЯЙСТВЕННАЯ УПРАВЛЕНИЕ			
		И. ПР. ПР.: МАШИНСКАЯ		СТАНЦИЯ АЭС ТЯЖЕЛОГО			
		И. ПР. ПР.: МАШИНСКАЯ		Р. П. 2			
		И. ПР. ПР.: МАШИНСКАЯ		СХЕМЫ ГЕНПЛАНОВ.			
		И. ПР. ПР.: МАШИНСКАЯ		ЦНИИ ЭП			
		И. ПР. ПР.: МАШИНСКАЯ		ИНЖЕНЕРНО-ПРОЕКТИРОВАНИЕ			
		И. ПР. ПР.: МАШИНСКАЯ		Г. МОСКВА			

Схемы использования очищенной воды для полива

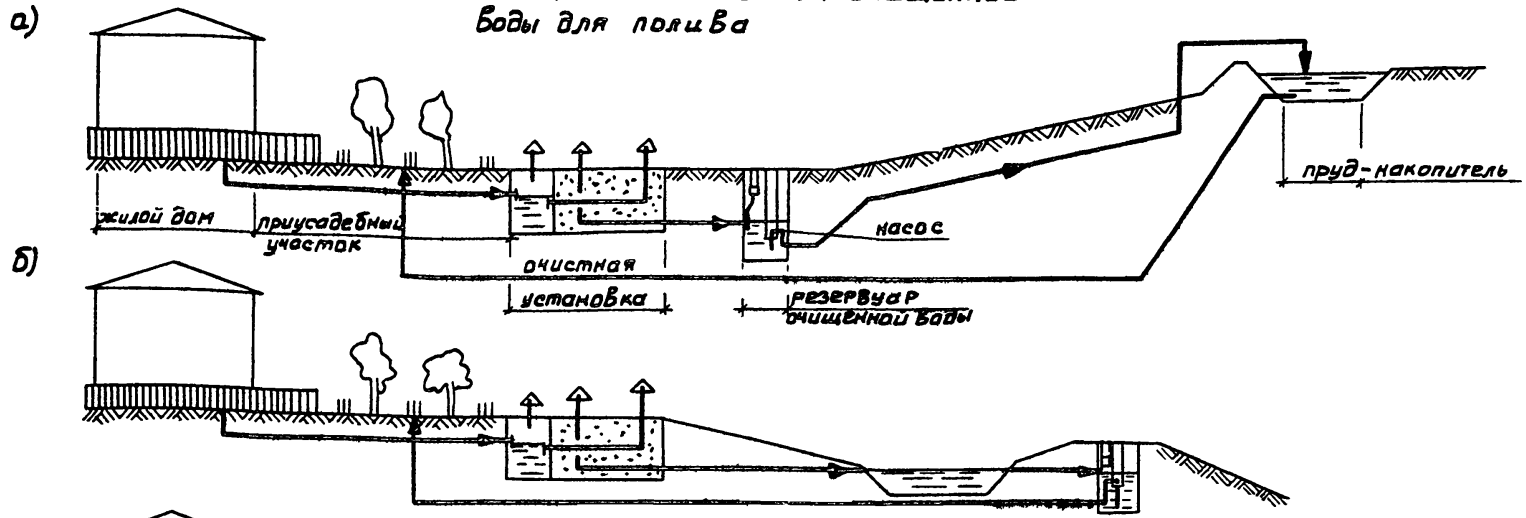
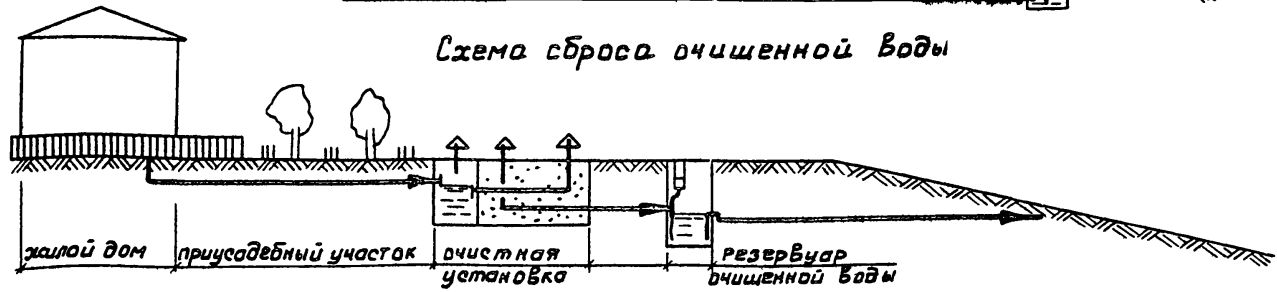


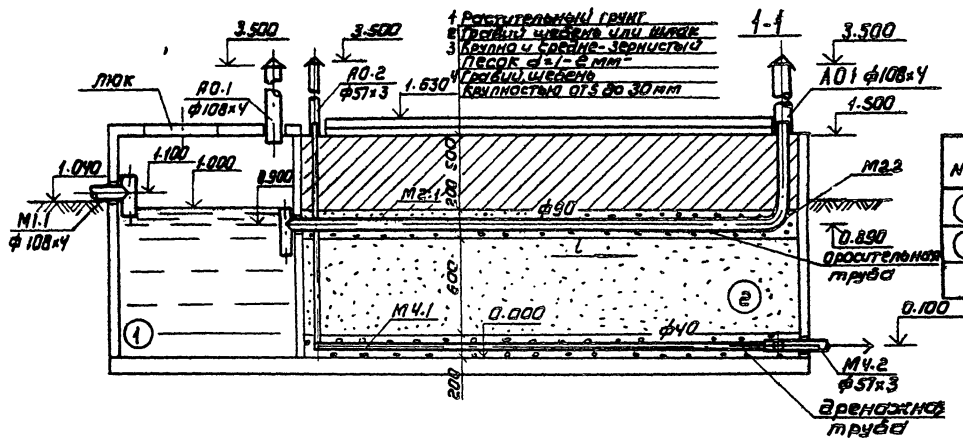
Схема сброса очищенной воды



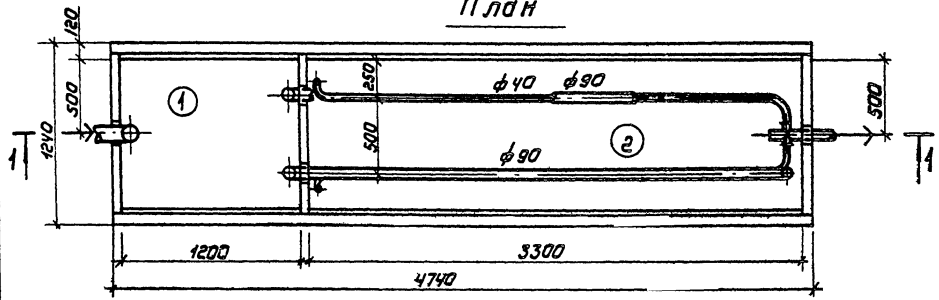
ТРУБОЙ ПРОЕКТ 902-3-32.14

ТРУБОЙ ПРОЕКТ 902-3-32.14

				ТП 902-3-32.84		ТХ	
				УСТАНОВКА ОЧИСТКИ СУХОЧНЫХ ВОД ОТ ОХОТНО ЖИВОГО ДОМА СЕЛЬСКОЙ УСАДЕБНОЙ ЗАСТРОЙКИ			
ПРИБАВЛЕН:				И КОНТР. МАШИНСКАЯ		ЛСТДАНЯ ЛИСТ	
				ПРОВЕР ЛЕВИНА		ЛИСТОВ	
				СТ.УЧЕН ШЕРАМЫШИН		Р.П. 3	
				УЧК.ГР. МАШИНСКАЯ			
				Г.А.С.П.Е.Ц. С.И.П.О.Т.А			
ИНВ №				НАЧ.ОТД. П.В.А.М.А.И.Н.		Т ЕХ Н О Л О Г И Ч Е С К И Е С Х Е М Ы	
						И Н Ж Е Н Е Р Н О Е О Б О Р У Д О В А Н И Е Г. М О С К В А	



П л а н

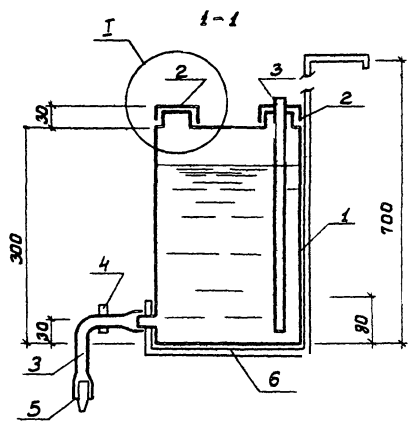


Экспликация

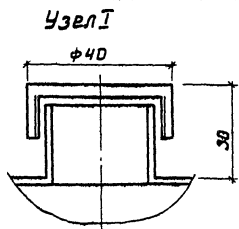
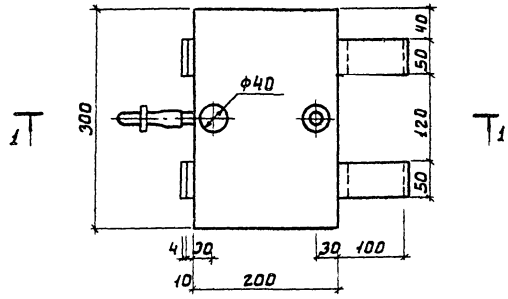
№№	Наименование
①	септик
②	фильтр

Прокладные и дренажные трубы выполняются с пропилкой 0,5φ шириной 5мм с шагом 800мм

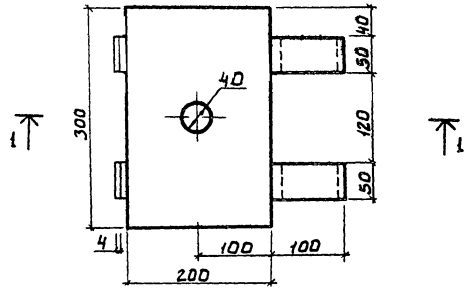
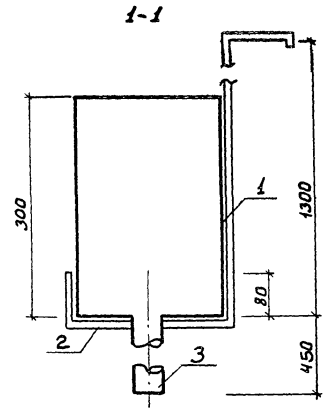
		Т.П 902-3-32.84	ТХ
		Установка очистки сточных вод от одного жилого дома сельской загородной застройки.	
ПРИВЯЗАН	И.КОНТ. МАШИНСКАЯ	БЛОК ЕМКОСТЕЙ	СТАНАЛ ДИСТ. ТАМЕЛОВА
	ПРОВ. ДАВЫДОВА		ДП 4
	СТ.ТЕХН. ШЕРВАКУЛИН	Пл.н. Разрез 1-1	ЛИНИИЭП
	Дир. Г.В. МАШИНСКАЯ		Инженерного оборудования
	Гл. спец. СЕРОВА		г. Москва
ИВ.Н.С.	Нач.отд. ГОЛЬДМАН		



Поз.	Обозначение	Наименование	Кол.	Масса кг	Примеч.
1	ГОСТ 9639-71	Корпус из ПВХ	2		
2	—	Пробка из ПВХ	2		
3	ГОСТ 235-78	Резиновая трубка $\phi 10$	1,3	0,5	
4	—	Зажим	1		
5	—	Насадка	1		
6	6-4,5 ГОСТ 103-76 СТ 3 ГОСТ 585-79	Полоса	м	3	4,8



ПРИВЯЗАН:		И. КОЯТЪР. МАШИНИКАЯ	М	Т.П. 902-3-32.84	ТХ
		ПОДВЕР. АЛЕВИНА	И	УСТАНОВКА СЧЕТКИ СТОЧНЫХ ВОД ОТ ДАНОГО ЖИЛОГО ДОМА СЕЛЬСКОЙ УСАДЕБНОЙ ЗАСТРОЙКИ.	
		СТ. ТЕХН. ШЕРАМЫГИНА	И		СТАНЦИЯ АНТИ ЭПИДЕМИИ
		РЧК. ГР. МАШИНИКАЯ	И		Р.П. 7
		ЧЛ. СПЕЦ. ЛИРОТА	И	БАЧОК ДЛЯ ДИЗИНФЕКТАНТА.	ЦНИИ ЭП И ИНЖЕНЕРНОГО ОБОРУДОВАНИЯ С. МОСКВА
		НАЧ. ОУД. ПРАВАЖАЧ	И		



	Обозначение	Наименование	Масса		Примеч
			кол.	кг.	
1	ГОСТ 9639-71	Корпус из ПВХ	2		
2	Б-45 ГОСТ 103-76 СТЗ ГОСТ 585-79	Полоса	м 3	4,8	
3	ГОСТ 18599-73	Труба ПВХ φ40	м 0,45	0,46	

		ТН 902-3-32.84		ТХ	
		УСТАНОВКА СЧЕТКИ СТОЧНЫМ ВОДОУДАЛЕНИЕМ ЖИЛОГО ДОМА СЕЛЬСКОЙ УСАДЕБНОЙ ЗАСТРОЙКИ.			
ПРИВЯЗКА:		И.КОНТ. МАШИНСКАЯ		СТАДИА ДИСТ. ГАНСУБ	
		ПРОВЕР. ЛЕВНА		РП	8
		СЧ. ТЕЛ. ШЕРАМЫГНИ			
		УЗК. ГР. МАШИНСКАЯ			
		ГА СПЕЦ. СЯРОТА			
ИНВ. №		НАЧ. ОТА ПОЛЬВАН		БАЧОК ДЛЯ НАСОСА.	
				ГЕНИИ ЭП ИЗЪЯТИЕ ОТ ОБЪЕКТА Г. МОСКВА	

Позиция	Наименование и техническая характеристика оборудования и материала завод-изготовитель (для импортного оборудования-страна, фирма)	Тип, марка оборудования, обозначение документа и материал			Код завода изготовителя	Код оборудования, материала	Цена единицы оборудования тыс. руб.	Кол-чество	Масса единицы оборудования
		Единица измерения	Наименование	Код					
1	2	3	4	5	6	7	8	9	10
	АО								
1	Трубопровод $\phi 108 \times 4$	ГОСТ 10704-76	М	0.06		137300		4	10.26
2	Трубопровод $\phi 57 \times 3$	— — —	— — —	0.06		137300		2	4
Производительность установки 1.0 м ³ /сутки									
Оборудование и материалы, поставляемые заказчиком									
	М2								
1	Трубопровод из полиэтилена высшей ПВД $\phi 90$	ГОСТ 18599-73	М	0.06				3	0.973
	М4								
1	Насос „Кама-5“ производительностью 1.3 ÷ 1.5 м ³ /ч напор-20м, высота всасывания-7м, напряжение-220В, мощность-350Вт. Пермский завод	ИЦБ 15/20	шт	796				1/-	6.3
2	Бачок для насоса	ТХ-8	шт	796				1/-	2.5
3	Трубопровод из полиэтилена высшей плотности ПВД $\phi 40$	ГОСТ 18599-73	М	0.06				10	0.46
	Х1								
1	Бачок дезинфектанта	ТХ-7	шт	796				1	2.5
Изделия, поставляемые подрядчиком									
	М1								
1	Трубопровод $\phi 108 \times 4$	ГОСТ 10704-76	М	0.06		137300		3	10.26
	М4								
1	Трубопровод $\phi 57 \times 3$	ГОСТ 10704-76	М	0.06		137300		16	4

ПРОВЕРЯЮЩИЙ:

•			

ИВБ. №

Т П 902-3-32.84

ТХ

ИИСТ

2

АЛЬБОМ № 1 ПОДЛ. ЗАДАТЬ К АКТУ ВЗН. ИНО. № 1
 ТИПОВОЙ ПРОЕКТ 902-3-32.84

Ведомость рабочих чертежей основного комплекта ТП - КЖ

Лист	Наименование	Примечание
1	Общие данные	
2	Блок емкостей, План, Разрезы	
3	Резервуар очищенной воды №1, План, Разрезы	
4	Резервуар очищенной воды №2, План, Разрезы	

Ведомость свялочных и прилагаемых документов

Обозначение	Наименование	Примечание
	<u>Прилагаемые документы</u>	
ТП	-КЖИ Изделия	
ТП	-КЖ.ВМ ведомости потребности в материалах	

Ведомость спецификаций

Лист	Наименование	Примечание
15	Спецификация к схеме расположения блока емкостей	
16	Спецификация к схеме расположения резервуара очищенной воды №1	
17	Спецификация к схеме расположения резервуара очищенной воды №2	

Типовой проект разработан в соответствии с действующими нормами и правилами и предусматривает в части строительных решений мероприятия, обеспечивающие взрывную, взрывопожарную и пожарную безопасность при эксплуатации сооружений.

Главный инженер проекта *Ю.И.* /Лоуцкер/.

Ведомость объемов сборных бетонных и железобетонных конструкций по рабочим чертежам основного комплекта марки КЖ.

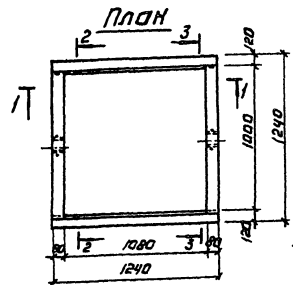
№ строки	Наименование группы элементов конструкции	Код	Кол-во м ³	Примечание
	<u>Блок емкостей</u>			
1	Конструкции и детали каналов и открытых водопроводов <u>Резервуар очищенной воды №1</u>	585800000	2,82	
2	Конструкции и детали каналов и открытых водопроводов <u>Резервуар очищенной воды №2</u>	585800000	0,92	
3	Конструкции и детали каналов и открытых водопроводов	585800000	1,28	

Материалы на изготовление сборных бетонных и железобетонных конструкций учтены в ведомости потребности в материалах и отдельно не учитываются.

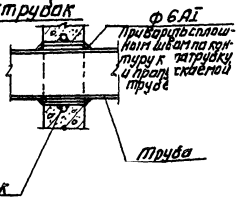
Основные строительные показатели

Наименование	Единицы измерения	Количество
<u>Блок емкостей</u>		
Площадь застройки	м ²	5,88
Строительный объем	м ³	9,53
<u>Резервуар очищенной воды №1</u>		
Площадь застройки	м ²	1,54
Строительный объем	м ³	2,95
<u>Резервуар очищенной воды №2</u>		
Площадь застройки	м ²	2,69
Строительный объем	м ³	5,16

		ПРИВЯЗАН	
ИВ.И.И.			
		ТП 902-3-32.84	КЖ
		Установка очистки сточных вод от одного жилого дома сельской УСАДЕБНОЙ ЗАСТРОЙКИ.	
ПРОВЕР. ЛОУЦКЕР <i>Ю.И.</i>		СТАДИЯ	ЛИСТ
СТ. ИИЖ. СТРОИГМ <i>Ю.И.</i>		РП	1 4
ГМП. ЛОУЦКЕР <i>Ю.И.</i>			
ГЛ. КОН. ШПИРО <i>Ю.И.</i>			
И. КОНТ. ЛОУЦКЕР <i>Ю.И.</i>			
И.Н. СТА. КРАСОВИЧ <i>Ю.И.</i>			
		ОБЩИЕ ДАННЫЕ	
		ЦНИИЭП ИНЖЕНЕРНОГО ОБОРУДОВАНИЯ Г. МОСКВА	

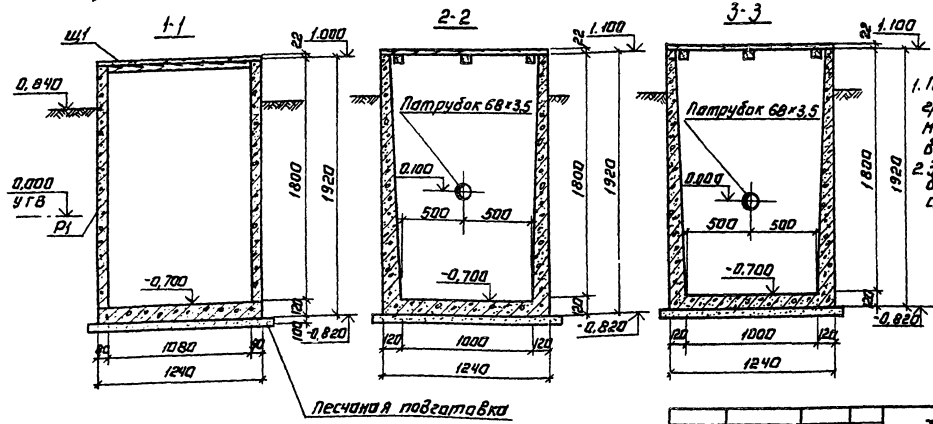


Деталь пролуска трубы через патрубок



Спецификация к схеме расположения резервуара №1

Марка, поз.	Обозначение	Наименование	Кол.	Масса, кг	Примечание
Р1	ТП -кж 4.0.0.00	Резервуар Р1	1	2300	
щ1	ТП -кж 5.0.0.00	Щит щ1	1		
		Ф 68Г ГОСТ 5781-82	0,9т	0,22	

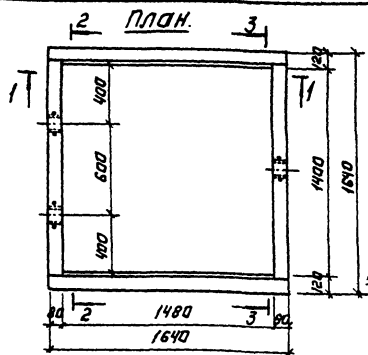


1. Поверхности, соприкасающиеся с грунтом, обмазать горячим битумом по грунтушке из колодезного битума, разведенного в бензине.
 2. За отм. 0.000 принять верх днища блока емкостей, что соответствует абсолютной отм.

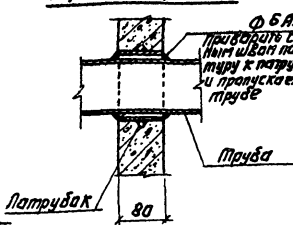
ПРИВЯЗАН:

ИНВ. №	ПРОБЕР. КОЩЕКЕР	6/1
	СУНЖ. СТРОИГН	2/2
	ТИП. ДУЩЕКЕР	2/2
	П.КОНСТ. ШЛЯЙРО	2/2
	Н.КОНСТ. ДУЩЕКЕР	2/2
	Н.СЧОТ. КРАСАВИН	2/2

ТП 902-3-32.84		КЖ	
УСТАНОВКА ОЧИСТКИ СТОЧНЫХ ВОД ОТ ОДНОГО ЖИВОГО ДОМА СЕЛЬСКОГО ОБЩЕСТВЕННОГО ЗАСТРОЙКИ			
РЕЗЕРВУАР РУЧЕЙНОЙ ВОДЫ №1		СТАНЦИЯ АНСТ	АНГУВ
Пл.н. РАЗРЕЗЫ.		РП	Э
		ЦНИИЭП НИЖЕНЕРНОГО ПРОЕКТИРОВАНИЯ Г.МОСКВА	

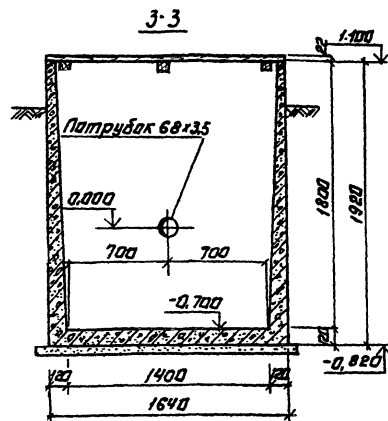
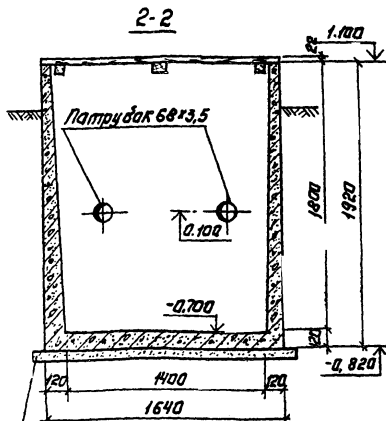
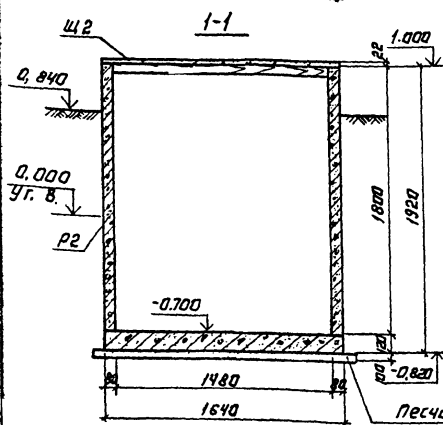


**Деталь пропуска трубы
через патрубок.**



Спецификация к схеме расположения резервуара №2

Марка, поз.	Обозначение	Наименование	Кол.	Масса ед, кг	Примечание
р2	ТП - КЖИ 6.0.00	Резервуар р2	1	3200	
щ2	ТП - КЖИ 7.0.000	Щит щ2	1		
		Ф 68 ГОСТ 5781-82	1,41	0,22	



1. 5 м атм. 0.000 принят верх дна блока емкости; что соответствует абсолютной атм.

2. Поверхности, соприкасающиеся с грунтом, обмазаны горячим битумом по подготовке из холодного битума, разбавенного в бензине.

		ТП 902-3-32.84		КЖ	
		УСТАНОВКА ОЧИСТКИ СТОЧНЫХ ВОД ОТ ОДНОГО ЖИЛОГО ДОМА СЕЛЬСКОЙ УСАДБЕННОЙ ЗАСТРОЙКИ.			
ПРИВЯЗАН:		ПРОВЕР. ЛОУЧКЕР	СТ. ИНЖ. СТРОИГН	СТ. ДАВАЯ АИЕТ	ИНЖ. АИУОВ
		ТИП	ЛОУЧКЕР	РП	4
		ТА. КОНСТ. ШАПИРО	Ч. КОНТ. ЛОУЧКЕР	ЦНИИЭП	
ИМБ. №		НАЧ. ЦА. КРАСЯВИН		ИНЖЕНЕРНО-ПРОЕКЦИОННО-С. МОСКВА	

КОПИРОВАЛ: ЛОГИНОВА

1969г-82 18

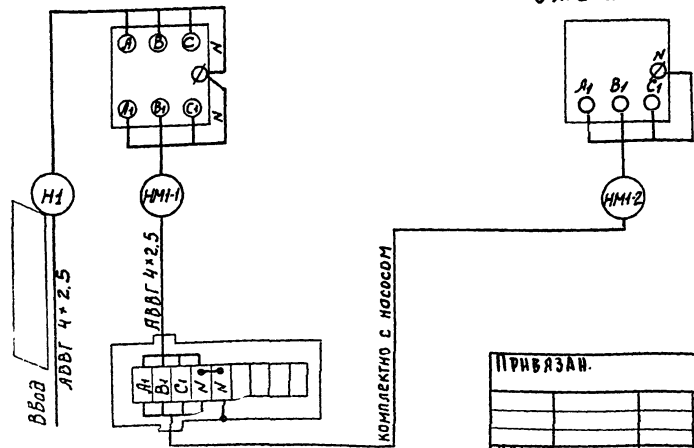
Фирмат; АЗ

Марки- робка	Трасса		Кабель				
	Начало	Конец	По проекту			Проложен	
			Марка	Количество кабе- лей, число и сече- ние жил.	Длина м	Марка	Количество кабелей, число и сечение жил напряжением
Н1	Ввод	Выключатель	АВВГ	4*2.5			
НМ1-1	Выключатель	Клеммная коробка	АВВГ	4*2.5			
НМ1-2	Клеммная коробка	Эл. двигатель насоса	комплектно с насосом				

Схема подключения

Автоматический выключатель

Эл. двигатель



ПРИВЯЗАН.		ТП 902-3-32.84		ЭМ	
Н. КОНУР МОДЕЕНКО		УСТАНОВКА ОЧИСТКИ СТОЧНЫХ ВОД ОТ ОДНОГО ЖИЛОГО ДОМА СЕЛСКОЙ УСАДЕБНОЙ ЗАСТРОЙКИ.			
ПРОВЕР БАХШЕЕВА		РЕЗЕРВУАР ОЧИЩЕННОЙ ВОДЫ		СТАДИЯ ЛАНЕТ	ЛИСТОВ
Р.У.К. Г.Р. МОДЕЕНКО				РП	2
П.А. ЕЛЕН. ПОДЦЫМАН		КАБЕЛЬНЫЙ ЖУРНАЛ. СХЕМА ПОДКЛЮЧЕНИЯ.		ИНТИИЭП	
НАЧ. ОТ. Ш. АН. Л. В. С.				ИНЖЕНЕРНО-ТЕХНИЧЕСКАЯ СЛУЖБА	

Альбом II
Тяловин ПРОЕКТ 902-3-32.84

Позиция	Наименование и техническая характеристика оборудования и материалов Заказ-изготовитель (для импортного оборудования страны, фирмы)	Тип, марка оборудования Полное наименование документа номер, дата	Единица измерения		Код завода-изготовителя	Код оборудования	Цена единицы оборудования тыс. руб	Каличество	Масса единицы оборудования кг
			Наименование	Код					
1	2	3	4	5	6	7	8	9	10
	1. Аппараты низкого напряжения								
1.1	Автоматический выключатель, номинальный ток 2.5А, Б пластмассовой оболочке	АПС0-3МТ 1Р20 059.149.033	шт	796		3412400000		1	
	Материалы, поставляемые заказчиком								
	2. Кабельная продукция								
	Кабель силовой с алюминиевыми жилами без защитного покрова, ГОСТ 16442-80								
2-1	4x2.5 кв. мм	АВВГ	м	006		3522221125			
	Материалы, поставляемые подрядчиком								
3.1	Клеммная коробка	ТБ14АУ2 ТУ36-12-80	шт	796		346742031		1	

ИЗДАНИЕ 01

И. КОТЛЯРОВА
ПРОБЕР МОСКВУ
ИНЖЕНЕР
НАЧ. СЛ. Ц. ПОЛЬСКОГО
НАЧ. ОТ. Д. А. ЧУЛОВ

СПЕЦИФИКАЦИЯ
ОБОРУДОВАНИЯ.

Т П 902-3-32.84

ЭМ. СО

С. Д. А. И. А. С. Т. А. Н. Е. Т. О. В.
Эп. 1 1

ЦНИИЭП
ИНЖЕНЕРНО-ТЕХНИЧЕСКОЕ
ОБРАЗОВАНИЕ
Г. МОСКВА

ИВБ. №