

ТИПОВЫЕ КОНСТРУКЦИИ, ИЗДЕЛИЯ И УЗЛЫ ЗДАНИЙ И СООРУЖЕНИЙ

СЕРИЯ 1.465.1-14

ЖЕЛЕЗОБЕТОННЫЕ ПЛИТЫ-ОБОЛОЧКИ КЖС РАЗМЕРОМ 3X18 м ДЛЯ ПОКРЫТИЙ  
ОДНОЭТАЖНЫХ ЗДАНИЙ

ВЫПУСК I

УКАЗАНИЯ ПО ПРИМЕНЕНИЮ ПЛИТ

20176-01  
ЦЕНА 1-67

СЕРИЯ 1.465.1-14

ЖЕЛЕЗОБЕТОННЫЕ ПЛИТЫ-ОБОЛОЧКИ КЖС РАЗМЕРОМ 3x18 м ДЛЯ ПОКРЫТИЙ  
ОДНОЭТАЖНЫХ ЗДАНИЙ

ВЫПУСК 1

УКАЗАНИЯ ПО ПРИМЕНЕНИЮ ПЛИТ

Разработаны Проектным институтом № 1  
ГОССТРОЯ СССР

Главный инженер института

*В.С. Морозов*  
В.С. Морозов

Главный инженер проекта

*Г.И. Василевская*  
-Г.И. Василевская

Начальник отдела

*А.Я. Зиновьев*  
А.Я. Зиновьев

Главный конструктор отдела

*А.В. Шапиро*  
А.В. Шапиро

С участием

НИИЖБа

Заместитель директора

*Н.Н. Коровин*  
Н.Н. Коровин

Заведующий лабораторией

*Г.К. Хайдуков*  
Г.К. Хайдуков

Руководитель темы

*Р.Н. Мацелинский*  
Р.Н. Мацелинский

Ответственный исполнитель

*Л.С. Спаннот*  
Л.С. Спаннот

ЭКБ ЦНИИСК<sub>3</sub> им. В.А. Кучеренко

Директор ЭКБ

*А.А. Константинов*  
А.А. Константинов

Заведующий отделом

*З.Я. Фрумес*  
З.Я. Фрумес

Утверждены

Постановлением ГОССТРОЯ СССР

от 22 ноября 1984 г. № 190,

введены в действие с 1 марта 1985 г.

Обозначение	Наименование	Стр.
1.465.1-15.1-10	Техническое описание	9-11
1.465.1-14.1-СМ1	Наomenclatura плит КЖС	
1.465.1-14.1-СМ2	Схема разработки покрытия на земле для подбора марок плит КЖС	
1.465.1-14.1-СМ3	Нагрузки на плиты КЖС от снега в зоне "поперечного снегового мешка"	12,13
1.465.1-14.1-СМ4	Схемы подвесных крапов, нагрузки от подвесных крапов на плиты КЖС	14
1.465.1-14.1-СМ5	Эквивалентные нагрузки от снегового мешка в вентиляционных устройствах	15
1.465.1-14.1-СМ6	Ключ для подбора марок плит типа КЖС 18Г и КЖС 18В.	16
1.465.1-14.1-СМ7	Ключ для подбора марок плит типа КЖС 18Г и КЖС 18В	17
1.465.1-14.1-СМ8	Ключ для подбора марок плит типа КЖС 18Г и КЖС 18В в зоне "продольного снегового мешка"	18
1.465.1-14.1-СМ9	Ключ для подбора марок плит типа КЖС 18Г под светоэрационные фонари с покрытием из профиллированного настила и земляные фонари	19
1.465.1-14.1-СМ10	Ключ для подбора марок плит типа КЖС 18Г под светоэрационные фонари с покрытием из железобетонных плит	20,21
		22,23

1.465.1-14.1-00

Содержание

Лист	Лист	Листов
Р	Т	З

Проектный институт №1

Обозначение	Наименование	Стр.
1.465.1-14.1-СМ11	Разбивка закладных изделий для крепления путей подвесных крапов и фонарей	24-28
1.465.1-14.1-СМ12	Разбивка закладных изделий и допаяние тельное армирование плит типа КЖС 18В в зонах отверстий	29-31
1.465.1-14.1-СМ13	Разбивка закладных изделий и дополнительное армирование плит типа КЖС 18Г и КЖС 18В в узлах крепления торцевого факелера	32
1.465.1-14.1-СМ14	Примеры доработки рабочих чертежей плит КЖС.	33,34
1.465.1-14.1-ВС	Выборка стали на плиты КЖС	35-42

Лист 1-1000. Проверен и одобрен 1987 г.

1.465.1-14.1-00

Лист  
9

## 1. Общие сведения.

1.1 Серия 1.465.1-14 содержит указания по применению и рабочие чертежи плит-оболочек типа КЖС\* размером  $3 \times 18$  м, а также материалы по проектированию одноэтажных зданий с пролетами 18 м по унифицированным габаритным схемам согласно ГОСТ 23837-79

Серия состоит из семи выпусков:

- Выпуск 1 - Указания по применению плит
- Выпуск 2 - Материалы для проектирования зданий
- Выпуск 3 - Плиты типа КЖС 18Г и типа КЖС 18В для покрытий без фонарей. Рабочие чертежи
- Выпуск 4 - Плиты типа КЖС 18Ф под зенитные светозащитные фонари. Рабочие чертежи.
- Выпуск 5 - Арматурные и закладные изделия. Рабочие чертежи.
- Выпуск 6 - Пути подвешенного транспорта. Чертежи КМ
- Выпуск 7 - Светозащитные и зенитные фонари. Чертежи КМ

## 2. Типы, конструкция, обозначение

2.1 Плиты КЖС размером  $3 \times 18$  м представляют собой железобетонную, сводчатую, очерченную по квадратной параболе полую тонкостенную оболочку с двумя продольными ребрами-диафрагмами переменной высоты\*\*.

Оболочка гладкая, ребра диафрагмы имеют кессоны и вертикальные ребра жесткости. В системе покрытия плиты КЖС опираются на подстропильные балки или фермы. Опирание осуществляется через листовые шарниры, исключая защемление плит в узлах опирания.

\* В целях сокращения именуются в дальнейшем плитами КЖС  
 \*\* Разработаны на основе изобретения по пат. № 116298

1.465.1-14.1-ТО

Техническое описание

Стадия Лист Листов

Р 1 12

ПРОЕКТНЫЙ ИНСТИТУТ 1

2.2 Плиты КЖС разработаны трех типов

- а) КЖС 18Г - без проемов в полке (сплошные),
  - б) КЖС 18В - с проемами в полке для пропуска вентиляционной шахты или воздуховода крышного вентилятора и установки водосточной воронки,
  - в) КЖС 18Ф - с центральным проемом  $6 \times 2,5$  м под светозащитные и зенитные фонари (фонарные).
- Форма и размеры указанных типов плит приведены на габаритных чертежах выпусков 3 и 4

2.3 Плиты типа КЖС 18Г и КЖС 18В имеют два типоразмера по опалубке, отличающиеся толщиной поля оболочки (30 и 35 мм). Плиты с проемами для фонарей имеют один (третий) типоразмер. У плит всех типов и типоразмеров форма и размеры поддона едины (утолщается, в т.ч. у отверстий)

2.4 Предел огнестойкости плит КЖС - 0,5 часа.

2.5 Армирование продольных ребер выполняется из предварительно напряженной стержневой арматуры классов А-IV, А-V и А-IIIВ (в ребре по одному или по два стержня)

Применение арматуры класса А-IIIВ допускается при отсутствии на заводах сборного железобетона арматуры более эффективных классов.

В целях надежной анкеровки напрягаемых стержней к ним на концах приваривают анкерные упоры, с которыми стержни образуют напрягаемый арматурный элемент марки АЭ.

В сварных сетках применена арматура классов Вр-1 и А-III.

2.6. Плиты КЖС разработаны из тяжелого бетона марок М300 - М600.

1.465.1-14.1-ТО

Лист

2

2.7. В плитах предусмотрены закладные изделия:

- а) для подвески крановых путей - понизу продольных ребер (анкеруется за верх плиты);
- б) для крепления стальных элементов светозащитных и зенитных фонарей,
- в) для крепления стоек вентшахт,
- г) для крепления стоек торцевого фашберка.

2.8. Плиты КЖС обозначают марками, имеющими следующую структуру

X.XXX-XXX-XXX, - Номер типоразмера плиты (1,2,3)

	Тип плиты ( см. п. 2.2 )
	Порядковый номер по несущей способности, (1-10)
	Классе напрягаемой арматуры
	Дополнительные характеристики, отражающие особые условия применения плит:
	а) К-в покрытиях с подвесными кранами,
	б) плотность бетона (индекс Н - нормальная для условий слабоагрессивной среды, П - повышенная для условий среднеагрессивной среды),
	в) дополнительные закладные изделия по проекту здания (индекс а, б, в .)

\* В плитах типа КЖС18В после буквы В ставят цифровой индекс, характеризующий размер отверстия 4, 7, 10, 14, соответственно диаметром 400, 700, 1000, 1450 мм В плитах с двумя отверстиями цифровой индекс ставится дробью, в плитах с отверстиями для водостока цифровой индекс не ставится

Для изготовления плит типа КЖС18В используются чертежи соответствующих марок типа КЖС18Г с доработкой их по указаниям, приведенным в документах:

1.465.1-14.1-СМ1  
1.465.1-14.1-СМ12  
1.465.1-14.1-СМ14

1.465.1-14.1-Т0

Лист  
3

Пример маркировки плит  
2КЖС18Г-2АНК-П- плита КЖС второго типоразмера без отверстий, вторая по несущей способности, с напрягаемой арматурой класса А-IV, для покрытия с подвесными кранами, изготавливаемая из бетона повышенной плотности для применения в здании со среднеагрессивной средой

### 3 Область применения

3.1. Плиты КЖС предназначены для применения в зданиях отапливаемых и неотапливаемых, возводимых в I-V географических районах по всей снеговой нагрузке, с расчетной температурой наружного воздуха до -40°C при систематическом воздействии положительной температуры не выше +50°C, с перепадами и без перепадов профиля покрытия; с неагрессивными, слабо- и среднеагрессивными газовыми средами; в сейсмических районах и с расчетной сейсмичностью 8 баллов; бескрасочных, с подвесными кранами по ГОСТ 7890-73 грузоподъемностью до 5т и мостовыми электрическими кранами общего назначения грузоподъемностью до 32т (ГОСТ 25711-83)

бесфонарных, с зенитными и светозащитными фонарями (плиты под светозащитные фонари предназначены для применения в I-IV снеговых районах, под зенитные - в I-V снеговых районах)

Применение конструкций на открытом воздухе и в неотапливаемых зданиях при расчетной температуре ниже минус 40°C (СНиП II-2-80) может быть допущено при соблюдении соответствующих требований главы СНиП II-21-75; при применении плит в условиях систематического воздействия температуры выше 50°C должны быть соблюдены требования СН 482-76.

1.465.1-14.1-Т0

Лист  
4

Листы в сборе. Подписано в печать. Объем 1 лист

3.2 Подвесные краны по ГОСТ 7890-73\* (среднегорючих работ) могут быть размещены в пролете по трем схемам (приведены в документе 1.465.1-14.1-СМ4):

- два двухопорных крана грузоподъемностью 1,0; 2,0, 3,2т (схема 1);
- трехопорный кран грузоподъемностью 2,0; 3,2, 5,0т (схема 2);
- двухопорный кран грузоподъемностью 2,0; 3,2; 5,0т (схема 3).

Подвеска крановых путей (запроектированных неразрезными) осуществляется через 3м с помощью опорных столбов, привариваемых к закладным изделиям по низу продольных ребер плит. (См. докум 1.465.1-14.6 КМ, листы 6.7)

Допускается также размещение монорейсов. При этом сосредоточенные нагрузки на плиты КЖС не должны превосходить величины, указанных в документе 1.465.1-14.1-СМ4.

3.3 Светоэрационные фонари предусмотрены шириной 6м, одноярусные, с открывающимися переплетами высотой 1800 мм.

Стальные конструкции фонарей включают фонарные панели длиной 6м, поперечные П-образные фонарные фермы, панели торца, горизонтальные и вертикальные связи. Фонарные панели привариваются к закладным изделиям, предусмотренным по верху плит КЖС. (докум. 1.465.1-14.7 КМ)

Светоэрационные фонари разработаны с покрытием в двух вариантах из железобетонных плит размером 3х6 м по ГОСТ 22701-77\* и с применением профилированного настила по ГОСТ 24045-80 или ТУ34-13-5914-79.

3.4 Конструкция зенитных фонарей включает: стальную стакан, остекленную раму, защитные сетки и

фартук. Стакан фонаря приваривается к закладным изделиям по верху плит КЖС. Рама фонаря предусматривает возможность открывания переплетов, выполненных из двухслойных стеклопакетов <sup>по ГОСТ 24866-91</sup>. Зенитные фонари изготавливают КЕО-3% и устанавливаются с интервалом через плиту (для удобства заделки теплошита и кровли).

3.5 Плиты КЖС разработаны для применения в сейсмических районах и могут применяться в районах с расчетной сейсмичностью до 8 баллов. Дополнительного армирования плит на сейсмические воздействия при этом не требуется. Собственная работа плит в покрытии как жесткого горизонтального диска обеспечивается замоноличиванием продольных швов между плитами, а включение бетона замоноличивания в работу наличием по бортам плит углублений (шпунтовых гнезд).

#### 4. Условия расчета.

4.1 Расчет плит КЖС произведен в соответствии с требованиями нормативных документов

а) „Руководства по проектированию железобетонных пространственных конструкций покрытий и перекрытий“ (Стройиздат, Москва 1979г) с дополнениями, приведенными в журнале „Строительная механика и расчет сооружений“ № 2, 1984г.

б) СНиП II-6-74 „Нагрузки и воздействия“;

в) СНиП II-21-75 „Бетонные и железобетонные конструкции“;

г) СНиП II-28-73\* „Защита строительных конструкций от коррозии“;

д) СНиП II-7-81\*, „Строительство в сейсмических районах“  
Плиты рассчитаны по специальной автоматизированной программе на ЭВМ, Минск-32 на равномерно распределенные нагрузки интенсивностью 300-1050 кг/м<sup>2</sup> (с учетом веса плит) и на сосредоточенные нагрузки от подвесных кранов и светоэрационных фонарей.

4.2. В зависимости от конструкции (без проёмов или с проёмами для фонарей) и вида нагрузки (равномерно распределенная, в зоне „продольного снежного мешка“ от фонаря) плиты подразделяются на три группы:

- под равномерно распределённую нагрузку,
- под снеговую нагрузку по треугольной эпюре;
- под фонари

4.3. Несущая способность сплошных плит типа КЖС 18Г и КЖС 18В под равномерно распределённую расчетную нагрузку характеризуется двумя её значениями;

- полной суммарной нагрузкой;
- снеговой нагрузкой.

Суммарная расчетная нагрузка  $q$  включает собственный вес плит с заливкой швов ( $200 \text{ кгс/м}^2$  для плит типа 1КЖС18 и  $20 \text{ кгс/м}^2$  для плит типа 2КЖС18), нагрузку от утеплителя, пароизоляции, водонепроницаемого ковра и снега, а также эквивалентные нагрузки от вентиляций и подвесных технологических коммуникаций. Расчетная нагрузка  $q$  определена как предельная суммарная равномерно распределенная нагрузка из условия прочности продольной напрягаемой арматуры.

Расчетная нагрузка  $p$  определена как предельная снеговая нагрузка из условия исчерпания несущей способности пленки оболочки по арматуре при заданной суммарной нагрузке  $q$ .

Постоянная нагрузка  $q_n$  определяется как разность суммарной и снеговой нагрузок:

$$q_n = q - p$$

При этом максимальное значение постоянной нагрузки  $q_n$  не должно превышать  $450 \text{ кгс/м}^2$ .

При применении плит с арматурой классов А-IV и А-III В в покрытиях зданий - с неагрессивной средой расчетная постоянная нагрузка  $q_n$  может быть увеличена на 10% при сохранении величины полной суммарной нагрузки  $q$ .

44. Для сплошных плит типа КЖС 18Г и КЖС 18В под снеговую нагрузку по треугольной эпюре расчетные величины постоянных нагрузок  $q_n$ , включающих собственный вес плит с заливкой швов, нагрузку от утеплителя, пароизоляции, водонепроницаемого ковра, а также эквивалентные нагрузки от вентиляций и подвесных технологических коммуникаций, приняты: 270, 350 и 450  $\text{кгс/м}^2$ . Максимальная ордината снеговой нагрузки принята (2-4) $p$ , где  $p$  - расчетная снеговая нагрузка для I-V снеговых районов.

45. Плиты под фонари типа КЖС 18Ф рассчитаны на постоянную нагрузку  $q_n$  (см п.4.3) расчетной интенсивностью 350 и 450  $\text{кгс/м}^2$ , сосредоточенные нагрузки от рам фонарей и снеговую нагрузку  $p$  для I-V снеговых районов. При этом расчетные нагрузки для светоаэрационных фонарей с покрытием из профнастила и зенитных фонарей приняты одинаковыми.

46. Плиты КЖС рассчитаны на нагрузки от подвесных кранов грузоподъемностью 2,0, 3,2 и 5,0 т по ГОСТ 7890-73\*. Величины сосредоточенных нагрузок на крайних подвесных путях, расположенных у опор плит КЖС, определены по линии влияния как для разрезных балок. Нагрузки на подвесных путях, расположенных в середине пролёта (схемы 1 и 2, см п.3.2) в соответствии с п.9.27. „Руководство по проектированию железобетонных пространственных конструкций покрытий и перекрытий“ приняты с понижающим коэффициентом перераспределения, учитывающим совместную работу неразрезных балок путей и смежных плит КЖС.

1.465.1-14.1-ТО

Лист

7

1.465.1-14.1-ТО

Лист

Я

Нагрузки от подвесных кранов учтены как дополнительные для трёх случаев, указанных в п 4.2

4.7. Расчет креплений плит КЖС между собой и к продольным конструкциям на горизонтальное сейсмическое воздействие произведен для блоков покрытия размером  $6 \times 18$  (две плиты) или  $12 \times 18$  м (четыре плиты). Для здания в сейсмически районах и зданий с расчетной сейсмичностью 7 и 8 баллов прочность блоков обеспечивается приваркой торцов плит клеевыми шарнирами подстропильных конструкций и замоноличиванием продольных шпоночных швов. (см. документы 1.465.1-14.2-СМ5 и 1.465.1-14.2-СМ6).

4.8. Плиты отнесены к третьей категории трещиностойкости. Расчетная ширина раскрытия трещин в полке и ребрах от нормативных значений нагрузок приведены в таблице.

Класс арматуры	Категория трещиностойкости и допустимая ширина раскрытия трещин (мм) для среды.		
	Неагрессивной	слабоагрессивной	Среднеагрессивной
A-V	0,2 (0,3)	—	—
A-IV A-IIIb	0,2 (0,3)	0,2 (0,25)	0,1 (0,15)

Примечание без скобок приведена ширина длительного раскрытия трещин, в скобках - ширина кратковременного раскрытия трещин.

4.9. Величина контролируемых напряжений при механическом способе натяжения арматуры принята равной  $0,85 R_{a II}$

4.10. Расчетные сопротивления бетона приняты с учетом следующих коэффициентов условий работы.

1.465.1-14.1-Т0

Лист

9

а) при расчете плит на действие постоянных и длительных нагрузок -  $\gamma_{b1} = 0,85$ ;

б) при учете постоянных, длительных и нагрузок от подвесных кранов  $\gamma_{b1} = 0,85 \times 1,1 = 0,95$

Расчетные сопротивления напрягаемой арматуры классов А-IV и А-V введены в расчет с коэффициентом  $\gamma_{a1} = 1,0$

### 5. Применение материалов серии.

5.1. Выбор марок плит КЖС производится по ключам, приведенным в настоящем выпуске, в зависимости от типа плит и условий их применения

5.2. Выбор марок плит под равномерно распределенную нагрузку производится для соответствующей схемы размещения в пролете подвесных кранов и класса напрягаемой арматуры по расчетным значениям полной  $q$  и снеговой  $p$  нагрузок для конкретного проекта здания.

При определении расчетных нагрузок следует руководствоваться „Правилами учета степени ответственности зданий и сооружений при проектировании конструкций“, утвержденными постановлением Госстроя СССР от 19 марта 1981 г. № 41. Для зданий второго и третьего классов расчетные нагрузки по проекту следует умножить соответственно на коэффициенты  $\gamma_n = 0,95$  и  $0,9$ .

Величина расчетной снеговой нагрузки может быть меньше предельной  $p$ , указанной в ключе для выбранной марки плиты, но при этом величина постоянной нагрузки  $q_n$  должна удовлетворять условию.

$$q_n = q - p \leq 450 \text{ кгс/м}^2$$

5.3. Выбор марок плит по остальным ключам производится по определенным в проекте здания величинам расчетных постоянных и снеговых нагрузок с учетом коэффициента  $\gamma_n$

1.465.1-14.1-Т0

Лист

10



54 Эквивалентные нагрузки на плиты КЖС от вентиляционного устройства включая вес утолщений полки в зоне отверстий, следует принимать по таблицам документа 1465.1-14.1-СМ5 и включать их в величину нагрузки  $q_p$

55 Выбор марок плит по зонам покрытия (документ 1465.1-14.1-СМ2) осуществляется с учетом следующих дополнительных указаний:

а) в зоне А (плиты типа КЖС18Г, КЖС18В, КЖС18Ф) - по ключам документов 1465.1-14.1-СМ6-1465.1-14.1-СМ10 с учетом в необходимых случаях дополнительной постоянной эквивалентной нагрузки от вентиляющего устройства, определяемой по таблицам документа 1465.1-14.1-СМ5. При этом меньшая грузоподъемность, чем указано на схемах, марку плиты принимают по схеме крана ближайшей большей грузоподъемности с соответствующим положением путей;

б) в зоне Б (у торцов) - по указаниям п. "а" с учетом дополнительного снегового "мешка" от параллеля. При этом расчетную постоянную нагрузку увеличивают на  $70 \text{ кгс/м}^2$  или  $100 \text{ кгс/м}^2$  при расположенных зонах соответственно в I-II или III-IV ветровых районах (учет горизонтальных воздействий от торцевого фахверка);

в) в зоне В (у температурного шва) - по ключам документов 1465.1-14.1-СМ6 + 1465.1-14.1-СМ8. При этом для покрытий с навесными кранами по схеме 1 расчетную постоянную нагрузку увеличивают на  $100 \text{ кгс/м}^2$ , по схеме 2 - на  $70 \text{ кгс/м}^2$ ,

г) в зоне Г - по указаниям п. "а" с учетом дополнительного снегового "мешка" и торцов светозащитных фонарей;

д) в зоне Е - по ключам документов 1465.1-14.1-СМ6, 1-СМ7, интенсивность расчетной нагрузки для каждой плиты от снегового "мешка" принимают по таблице документа 1465.1-14.1-СМ3

1.465.1-14.1-Т0

Лист

11

ж) в зоне Ж - марку плиты выбирают раздельно - по ключам документов 1465.1-14.1-СМ6, 1465.1-14.1-СМ7 (аналогично зоне Е),

- по ключу документа 1465.1-14.1-СМ8 (аналогично зоне Д).  
Принимается марка, имеющая большую несущую способность. Все четыре плиты зоны принимаются одинаковыми.

5.6 Подбор плит для помещений с агрессивной средой производится с учетом следующих дополнительных указаний:

а) плиты типа КЖС18Г, отмеченные в ключе знаком \*, могут применяться при условии замены в них сетки полки С5 (ф.8А-III) на сетку С6 (ф.6А-III), если это допускается по нагрузке. Замена сетки оформляется чертежом доработки в составе конкретного проекта;

б) плиты типа КЖС18Г, отмеченные в ключе знаком \*\* в агрессивных средах не применять;

в) остальные плиты, в числе типа КЖС18Г без звездочек, выбираются по указаниям п. 5.5

В чертежах конкретного проекта в марке плит дополняют индекс (Н, П), указывающий на требуемую плотность бетона (см п. 2.8).

5.7 При доработке в конкретном проекте рабочих чертежей плит, предназначенных для крепления путей подвесных кранов, конструкций светозащитных и зенитных фонарей, вычерчивают планы и разрезы плит с разбивкой дополнительных закладных изделий и дополнительно армирования, приведенных в документе 1465.1-14.1-СМ11; для плит с отверстиями под вентиляционные или водостоки - в документе 1465.1-14.1-СМ12; для плит с креплением колонн торцевого фахверка - в документе 1465.1-14.1-СМ13

Примеры оформления чертежей приведены в документе 1465.1-14.1-СМ14

1.465.1-14.1-Т0

Лист

12

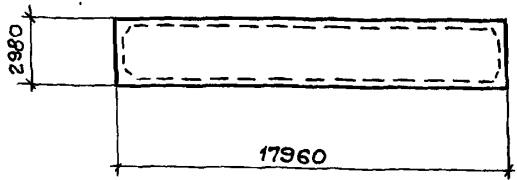
Марка плиты	Напрягаемая арматура	Марка бетона	Расход материалов		Масса плиты, Т	Марка плиты	Напрягаемая арматура	Марка бетона	Расход материалов		Масса плиты, Т	Марка плиты	Напрягаемая арматура	Марка бетона	Расход материалов		Масса плиты, Т
			Бетон, м <sup>3</sup>	Сталь, кг					Бетон, м <sup>3</sup>	Сталь, кг					Бетон, м <sup>3</sup>	Сталь, кг	
Бесфонарное покрытие в неагрессивных средах						2КЖС 18Г-9AV	4Ф 25А-V	M500	598,2			1КЖС 18Г-2AIVK	4Ф 22А-IV	M400	406,7		
						2КЖС 18Г-10AV	4Ф 25А-V		678,8			1КЖС 18Г-3AIVK	4Ф 22А-IV	M400	442,9	3,91	9,78
						2КЖС 18Г-1AVK	4Ф 18А-V	M400	313,7			1КЖС 18Г-4AIVK	4Ф 25А-IV	M500	524,5		
						2КЖС 18Г-2AVK	4Ф 20А-V	M400	384,1			1КЖС 18Г-5AIVK	4Ф 25А-IV	M450	569,2		
						2КЖС 18Г-3AVK	4Ф 22А-V		417,1			2КЖС 18Г-1AIV	4Ф 18А-IV	M300	284,5		
						2КЖС 18Г-4AVK	4Ф 22А-V	M450	455,1	4,14	10,35	2КЖС 18Г-2AIV	4Ф 20А-IV	M350	322,5		
						2КЖС 18Г-5AVK	4Ф 22А-V		535,6			2КЖС 18Г-3AIV	4Ф 22А-IV	M350	390,7		
						2КЖС 18Г-6AVK	4Ф 22А-V		625,2			2КЖС 18Г-4AIV	4Ф 25А-IV	M400	490,7		
						2КЖС 18Г-7AVK	4Ф 25А-V	M600	602,0			2КЖС 18Г-5AIV	4Ф 25А-IV	M350	574,0		
						2КЖС 18Г-8AVK	4Ф 25А-V	M500	617,6			2КЖС 18Г-6AIV	4Ф 25А-IV	M400	663,6		
						2КЖС 18Г-9AVK	4Ф 25А-V		707,2			2КЖС 18Г-7AIV	4Ф 28А-IV	M500	625,3		
						2КЖС 18Г-10AVK	4Ф 25А-V	M600	707,2			2КЖС 18Г-8AIV	4Ф 28А-IV	M500	740,4		
												2КЖС 18Г-9AIV	4Ф 28А-IV	M600	741,8		
												2КЖС 18Г-1AIVK	4Ф 20А-IV	M400	348,9	4,14	10,35
												2КЖС 18Г-2AIVK	4Ф 22А-IV	M400	396,7		
						Бесфонарное покрытие в неагрессивных и агрессивных средах						2КЖС 18Г-3AIVK	4Ф 25А-IV		489,5		
						1КЖС 18Г-1AIV	4Ф 16А-IV		239,2			2КЖС 18Г-4AIVK	4Ф 25А-IV	M450	508,9		
						1КЖС 18Г-2AIV	4Ф 18А-IV	M300	287,7			2КЖС 18Г-5AIVK	4Ф 25А-IV		592,8		
						1КЖС 18Г-3AIV	4Ф 20А-IV		325,9			2КЖС 18Г-6AIVK	4Ф 28А-IV	M500	604,9		
						1КЖС 18Г-4AIV	4Ф 20А-IV		365,3			2КЖС 18Г-7AIVK	4Ф 28А-IV		648,7		
						1КЖС 18Г-5AIV	4Ф 20А-IV	M350	427,6	3,91	9,78	2КЖС 18Г-8AIVK	4Ф 28А-IV	M600	645,9		
						1КЖС 18Г-6AIV	4Ф 22А-IV	M400	413,3			2КЖС 18Г-9AIVK	4Ф 28А-IV	M500	680,4		
						1КЖС 18Г-7AIV	4Ф 22А-IV		495,6			2КЖС 18Г-10AIVK	4Ф 28А-IV		770,0		
						1КЖС 18Г-8AIV	4Ф 25А-IV	M500	531,7			2КЖС 18Г-11AIVK	4Ф 28А-IV	M600	770,0		
						1КЖС 18Г-1AIVK	4Ф 20А-IV	M400	338,5								

Плиты типа КЖС 18 В условно в таблице не приведены  
 Указания по их изготовлению приведены в документах  
 1465.1-14.3-1ГЧ, 1465.1-14.3.1СБ, 1465.1-14.3-2ГЧ, 1465.1-14.3-2СБ.

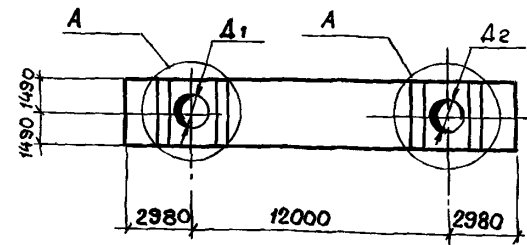
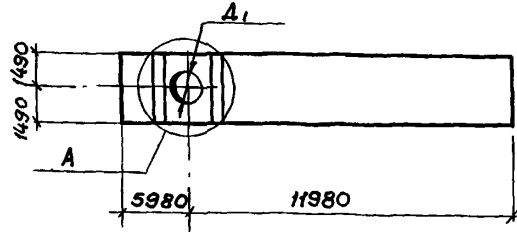
14651-141-СМ1		
Научный	Зимовьев	Р.И.
Н.контр.	Шапаро	А.И.
Г.контр.	Шапаро	А.И.
Дир. Г.Б.	Баранова	М.В.
Ст.техник	Жернова	И.И.
Номенклатура плит		
КЖС		
Старший	Лист	Листов
Р	1	3
ПРОЕКТИНЬ ИНСТИТУТ 1		

Марка плиты	Напряжения арматура	Марка бетона	Расход материалов		Марка плиты, Т	Марка плиты	Напряжения арматура	Марка бетона	Расход материалов		Марка плиты, Т	Марка плиты	Напряжения арматура	Марка бетона	Расход материалов		Марка плиты, Т
			Бетон, м³	Сталь, кг					Бетон, м³	Сталь, кг					Бетон, м³	Сталь, кг	
1КЖС 18Г-1А II В	2Ф 25А II В			266,9		3КЖС 18Ф-7А V	4Ф 20А-V	М 400		449,8		3КЖС 18Ф-2А I К	4Ф 22А-V			464,4	
1КЖС 18Г-2А II В	2Ф 28А II В	М 300		379,5		3КЖС 18Ф-8А V	4Ф 20А-V	М 500		444,0		3КЖС 18Ф-3А I К	4Ф 22А-V			493,8	
1КЖС 18Г-3А II В	2Ф 28А II В			358,9		3КЖС 18Ф-9А V	4Ф 20А-V	М 450		466,8		3КЖС 18Ф-4А I К	4Ф 22А-V	М 400		570,6	
1КЖС 18Г-4А II В	2Ф 32А II В	М 400		423,7		3КЖС 18Ф-10А V	4Ф 20А-V			500,8		3КЖС 18Ф-5А I К	4Ф 25А-V			541,4	
1КЖС 18Г-5А II В	2Ф 32А II В	М 350		511,0		3КЖС 18Ф-11А V	4Ф 22А-V			519,0		3КЖС 18Ф-6А I К	4Ф 25А-V			586,2	
1КЖС 18Г-6А II В	2Ф 36А II В	М 500		546,7		3КЖС 18Ф-12А V	4Ф 20А-V	М 400		416,4		3КЖС 18Ф-7А I К	4Ф 25А-V	М 500		550,0	
1КЖС 18Г-1А II В К	2Ф 28А II В	М 300	3,91	342,5	9,78	3КЖС 18Ф-1А I К	4Ф 18А-V			453,2		3КЖС 18Ф-8А I К	4Ф 25А-V	М 400		584,0	
1КЖС 18Г-2А II В К	2Ф 32А II В			422,1		3КЖС 18Ф-2А I К	4Ф 20А-V			428,4		3КЖС 18Ф-9А I К	4Ф 25А-V	М 450		622,4	
1КЖС 18Г-3А II В К	2Ф 32А II В	М 400		449,9		3КЖС 18Ф-3А I К	4Ф 20А-V			468,6		3КЖС 18Ф-10А I К	4Ф 25А-V	М 400		641,4	
1КЖС 18Г-4А II В К	2Ф 32А II В			501,1		3КЖС 18Ф-4А I К	4Ф 20А-V	М 500		457,4		3КЖС 18Ф-11А I К	4Ф 25А-V	М 500		624,6	
1КЖС 18Г-5А II В К	2Ф 36А II В	М 500		523,7		3КЖС 18Ф-5А I К	4Ф 20А-V		4,03	500,6	10,1	3КЖС 18Ф-12А I К	4Ф 28А-V	М 450		703,6	
1КЖС 18Г-6А II В К	2Ф 36А II В	М 400		584,2		3КЖС 18Ф-7А I К	4Ф 20А-V	М 400		544,0		3КЖС 18Ф-1А II В	2Ф 25А II В			368,6	
2КЖС 18Г-1А II В	2Ф 28А II В	М 300		376,1		3КЖС 18Ф-8А I К	4Ф 22А-V			518,2		3КЖС 18Ф-2А II В	2Ф 28А II В	М 400	4,03	425,2	
2КЖС 18Г-2А II В	2Ф 32А II В	М 350		398,5		3КЖС 18Ф-9А I К	4Ф 22А-V	М 500		529,4		3КЖС 18Ф-3А II В	2Ф 32А II В			474,4	
2КЖС 18Г-3А II В	2Ф 36А II В	М 400		505,7		3КЖС 18Ф-10А I К	4Ф 22А-V			593,2		3КЖС 18Ф-4А II В	2Ф 32А II В			494,4	
2КЖС 18Г-4А II В	2Ф 36А II В	М 350		589,0		3КЖС 18Ф-11А I К	4Ф 25А-V	М 600		601,2		3КЖС 18Ф-5А II В	2Ф 32А II В	М 450		498,2	
2КЖС 18Г-5А II В	2Ф 36А II В		4,14	667,0	10,36	Покрытие со светоаэрационными и зенитными фанарями в неагрессивных и агрессивных средах						3КЖС 18Ф-6А II В	2Ф 32А II В			589,8	
2КЖС 18Г-1А II В К	2Ф 32А II В	М 400		421,3		3КЖС 18Ф-1А I V	4Ф 18А-I V			375,8		3КЖС 18Ф-7А II В	2Ф 36А II В			588,4	
2КЖС 18Г-2А II В К	2Ф 36А II В			504,5		3КЖС 18Ф-2А I V	4Ф 20А-I V			419,6		3КЖС 18Ф-8А II В	2Ф 36А II В			627,8	
2КЖС 18Г-3А II В К	2Ф 36А II В			534,7		3КЖС 18Ф-3А I V	4Ф 20А-I V			437,2		3КЖС 18Ф-1А II В К	2Ф 28А II В	М 400		424,2	
2КЖС 18Г-4А II В К	2Ф 36А II В	М 450		607,8		3КЖС 18Ф-4А I V	4Ф 20А-I V			480,0		3КЖС 18Ф-2А II В К	2Ф 32А II В			474,4	
Покрытие со светоаэрационными и зенитными фанарями в неагрессивных средах																	
3КЖС 18Ф-1А V	4Ф 16А-V			365,2		3КЖС 18Ф-4А I V	4Ф 20А-I V	М 400	4,03	514,0	10,1	3КЖС 18Ф-3А II В К	2Ф 32А II В			509,2	
3КЖС 18Ф-2А V	4Ф 18А-V	М 400		375,8		3КЖС 18Ф-5А I V	4Ф 20А-I V			459,0		3КЖС 18Ф-4А II В К	2Ф 32А II В			552,0	
3КЖС 18Ф-3А V	4Ф 18А-V			404,2		3КЖС 18Ф-6А I V	4Ф 22А-I V			471,2		3КЖС 18Ф-5А II В К	2Ф 32А II В			586,0	
3КЖС 18Ф-4А V	4Ф 18А-V			439,2		3КЖС 18Ф-7А I V	4Ф 22А-I V	М 500		554,4		3КЖС 18Ф-6А II В К	2Ф 36А II В	М 500		546,0	
3КЖС 18Ф-5А V	4Ф 18А-V			473,2		3КЖС 18Ф-8А I V	4Ф 25А-I V			576,0		3КЖС 18Ф-7А II В К	2Ф 36А II В	М 400		580,8	
3КЖС 18Ф-6А V	4Ф 20А-V			452,4		3КЖС 18Ф-9А I V	4Ф 25А-I V	М 500		609,2		3КЖС 18Ф-8А II В К	2Ф 36А II В	М 500		588,2	
						3КЖС 18Ф-10А I V	4Ф 25А-I V	М 400		446,6		3КЖС 18Ф-9А II В К	2Ф 36А II В	М 400		630,4	
						3КЖС 18Ф-11А I К	4Ф 20А-I V					3КЖС 18Ф-10А II В К	2Ф 36А II В	М 450		676,0	

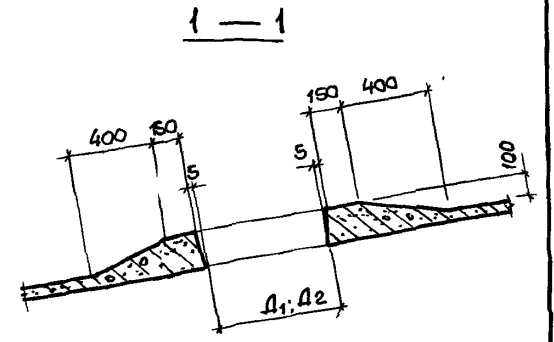
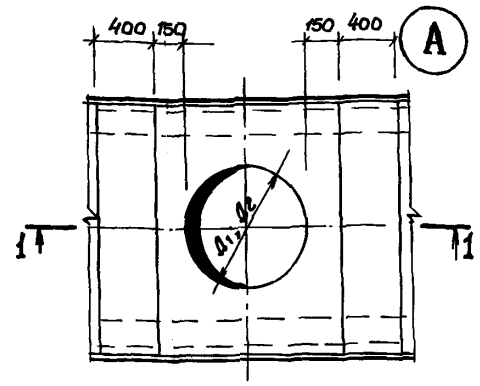
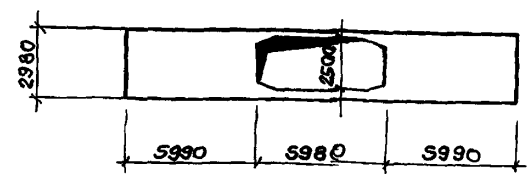
Плиты типа КЖС 18Г



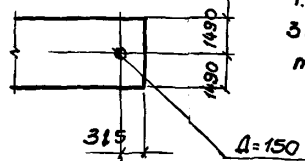
Плиты типа КЖС 18 В



Плиты типа КЖС 18Ф



Плиты типов КЖС 18Г  
КЖС 18 В и КЖС 18 Ф  
с отверстием для  
водостока

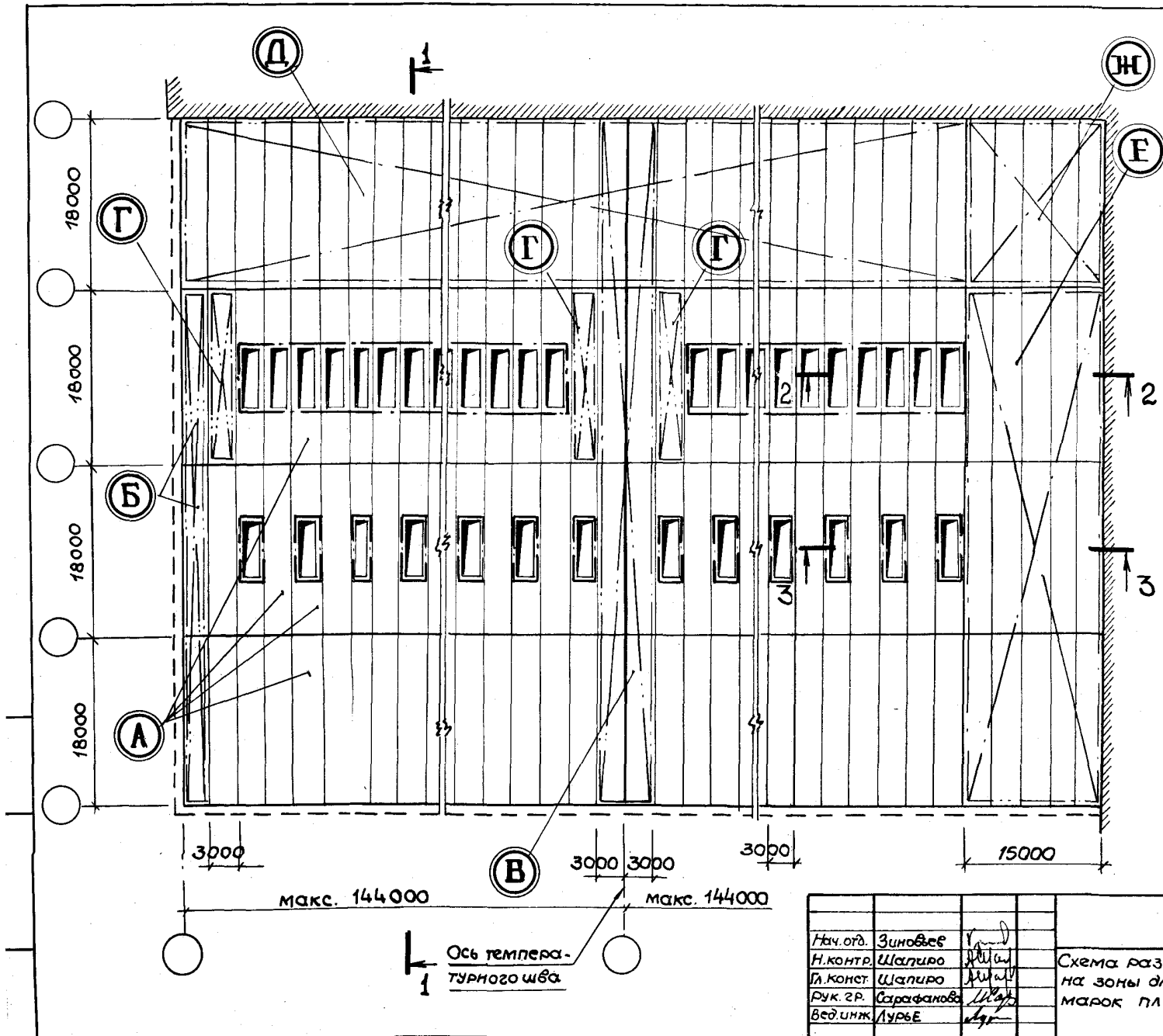


1. Армирование плит в зонах отверстий и размещение закладных изделий разработаны в документе 1465.1-14.1-СМ12
2. Примеры доработок чертежей см в документе: 1.465.1-14.1-СМ14.
3. В плите типа КЖС 18 В с двумя отверстиямиточные диаметры отверстий допускается различным.

Диаметр отверстия Δ мм
400
700
1000
1450

1.465.1-14.1-СМ1

КЖС 18 В  
 КЖС 18 Г  
 КЖС 18 Ф  
 КЖС 18 В  
 КЖС 18 Г  
 КЖС 18 Ф



**Обозначения:**

- А** — зона рядовых плит, в том числе с проёмами для фонарей.
- Б** — зона плит у торцов здания.
- В** — зона плит у температурных швов (для покрытий с подвесными кранами).
- Г** — зона плит у торцов светоаэрационных фонарей.
- Д** — зона плит в „продольном снеговом мешке“ (по длине здания).
- Е** — то же, в „поперечном снеговом мешке“ (по ширине здания).
- Ж** — то же, в углу (в месте обоих перепадов профиля покрытия).

1. Указания для подбора марок плит по зонам см. п.5.5 документа 1.465.1-14.1-ТО
2. В пределах площади каждой зоны принимают одну марку плиты (по большей несущей способности).

Ось температурного шва  
1

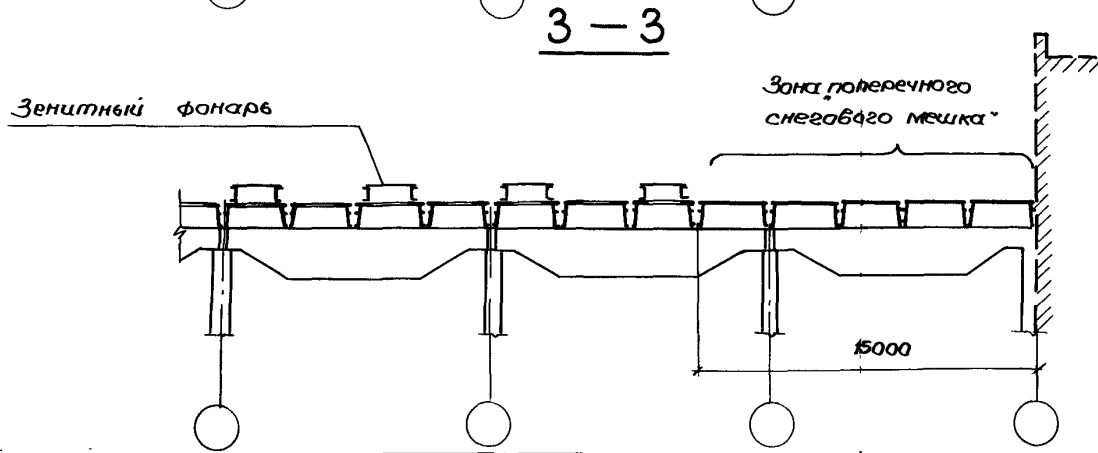
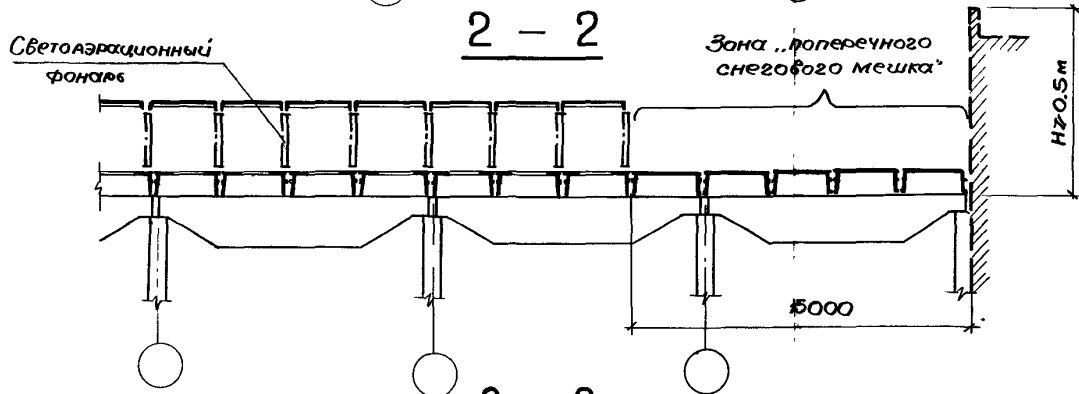
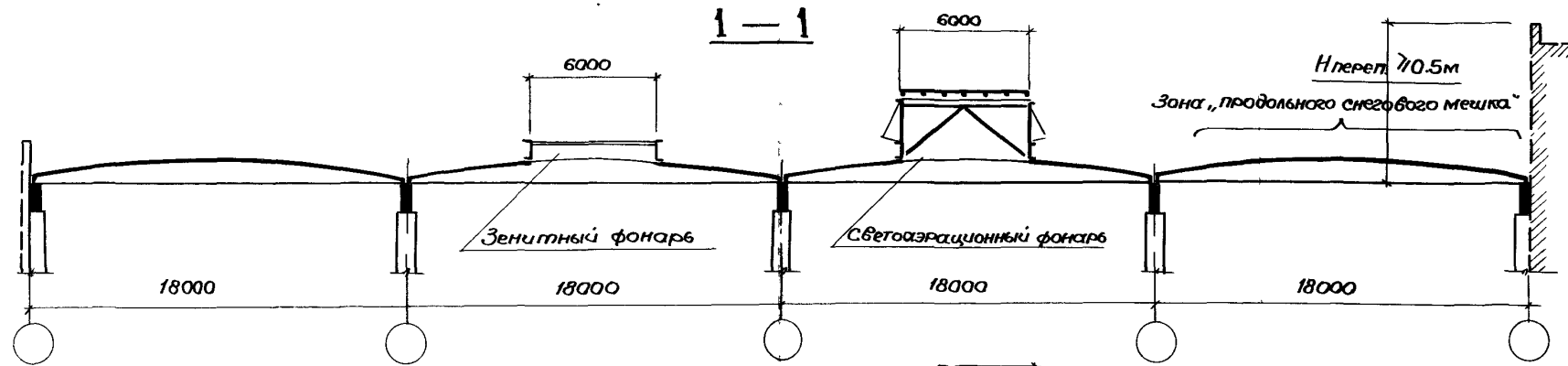
Нач. отд.	Зиновьев	<i>[Signature]</i>
Н. контр.	Щапило	<i>[Signature]</i>
Гл. конст.	Щапило	<i>[Signature]</i>
Рук. гр.	Сарафанова	<i>[Signature]</i>
вед. инж.	Лурье	<i>[Signature]</i>

**1.465.1-14.1-СМ2**

Схема разбивки покрытия на зоны для подбора марок плит КЖСС.

Стация	Лист	Листов
Р	1	2

ПРОЕКТИВНЫЙ ИНСТИТУТ №1

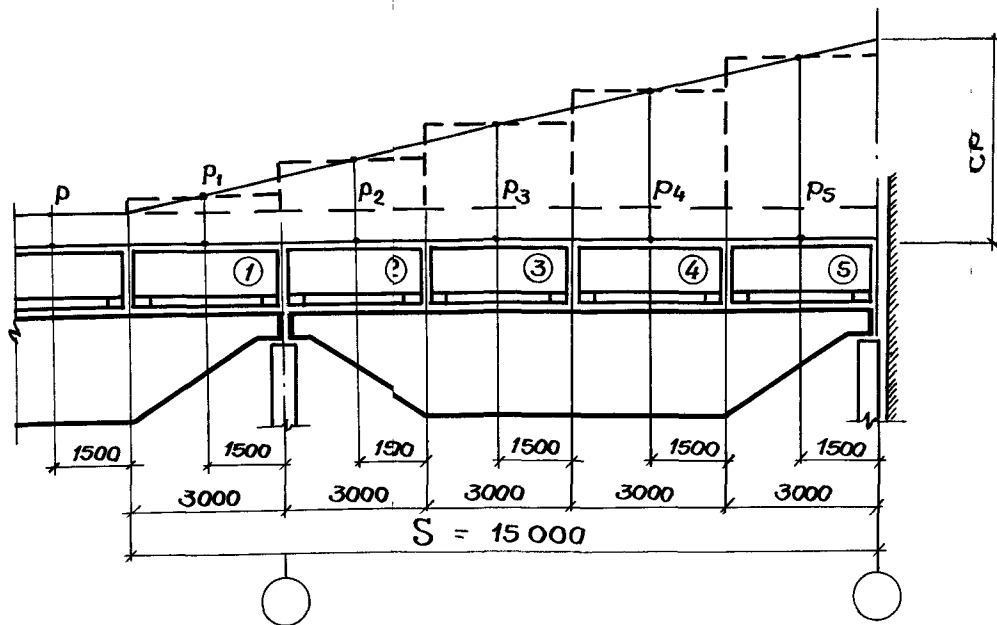


Совмещение в покрытии здания зенитных и светоаэрационных фонарей принято условно

БТП Б.О. ВНИИЭП  
Инв. № 1690.5

1.465.1-14.1-СМ2

Лист и подл. Предусловия и детали. Взам. инв. №



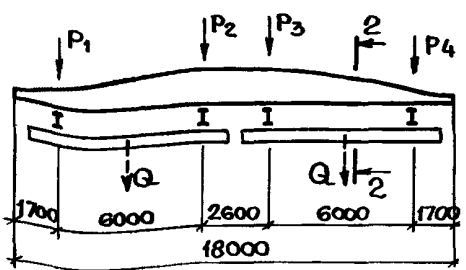
1.  $P$  - расчетная равномерно распределенная снеговая нагрузка на  $1\text{ м}^2$  покрытия;  $C_p$  - коэффициент, учитывающий повышение снеговой нагрузки в зоне перепада профиля покрытия
2.  $P_1 - P_5$  - эквивалентная равномерно распределенная нагрузка от снега на плиту в зоне „поперечного снегового мешка“.
3. В зоне перепада при прочих равных условиях принимают одну марку плиты по максимальной нагрузке. При наличии другой дополнительной нагрузки необходимо учитывать конкретное значение снеговой нагрузки на плиту.

Расчетная равномерно распределенная нагрузка на плиту в зоне „поперечного снегового мешка“ кгс/м<sup>2</sup>

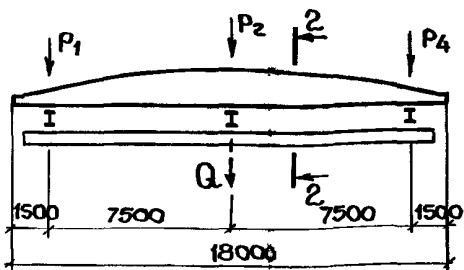
№№ плит	$C_p / P$						
	280 / 70	400 / 100	56 / 140	560 / 280	630 / 210	840 / 210	840 / 280
1	90	130	30	310	250	275	335
2	135	190	35	365	335	400	450
3	175	250	50	420	420	525	560
4	215	310	35	475	505	650	670
5	260	370	20	530	590	780	785

Науч.отд.	Зиновьев	Курман			1.465.1-14.1-СМЗ		
Н.контр.	Шапиро	Шапиро					
Гл.констр.	Шапиро	Шапиро					
Рук.гр.	Сарафанова	Шапиро					
Вед.инж.	Лурье	Шапиро					
Инженер	Аверьянова	Шапиро					
Нагрузки на плиты КЭСС от снега в зоне „поперечного снегового мешка“.					Стация	Лист	Листов
					P		1
					ПРОЕКТИВНЫЙ ИНСТИТУТ №1		

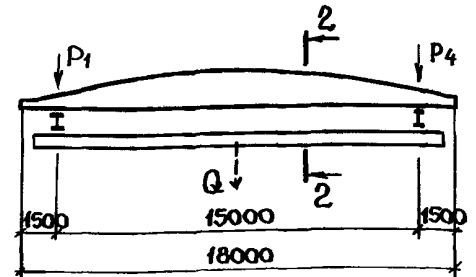
**СХЕМА 1**



**СХЕМА 2**



**СХЕМА 3**



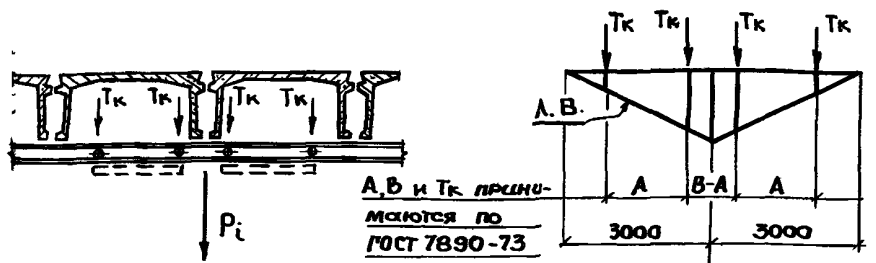
**РАСЧЕТНЫЕ НАГРУЗКИ НА ПЛИТЫ**

Таблица 7

Номер схемы	Грузоподъемность крана, т	Нагрузка на 2 смежных ребра плиты $P_i$ , тс			
		$P_1$	$P_2$	$P_3$	$P_4$
1	2,0	3,96	0,03	0,03	3,96
		0,05	2,85	2,85	0,05
		3,96	0,03	2,85	0,05
	3,2	5,15	0,32	0,32	5,15
		0,45	3,60	3,60	0,45
		5,15	0,32	3,60	0,45
2	3,2	5,93	0,81	—	0,55
		0,55	4,23	—	0,55
	5,0	7,42	1,35	—	0,39
0,58		5,70	—	0,58	
3	3,2	5,34	—	—	1,15
	5,0	6,77	—	—	0,95

**2 - 2**

**СХЕМА ОПРЕДЕЛЕНИЯ НАГРУЗКИ НА РЕБРА ПЛИТ КЭЭС**



1. В таблице приведены расчётные нагрузки без учёта собственного веса канальных путей.
2. Нагрузка  $P_i$  на 2 смежных ребра плит вычислена от действия двух максимально сближенных кранов на колесе (в пролете)
3. При вычислении нагрузок учтён коэффициент сочетания  $\gamma_c=0,85$  согласно п.4.15 СНиП II-6-74, а при вычислении нагрузок  $P_2$  и  $P_3$  для схем 1 и 2 учтён также понижающий коэффициент "т" согласно п.9.27 "Руководства по проектированию железобетонных пространственных конструкций покрытий и перекрытий."

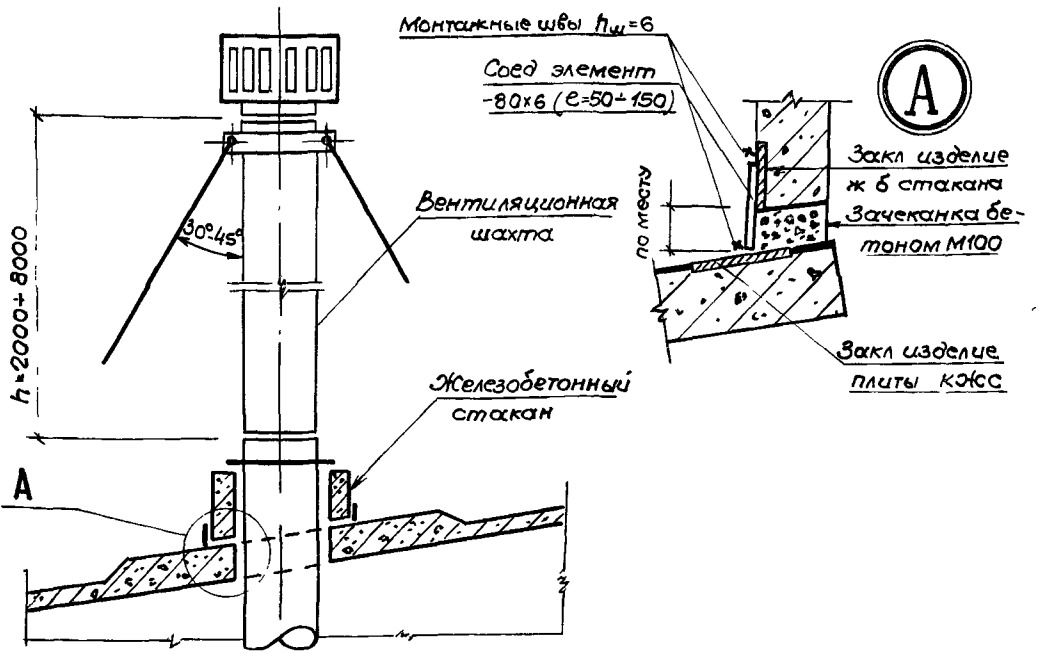
Исполн.	Зимовьев	Провер.		1.465.1-14.1-СМ4			
Н.контр.	Шапиро	Шапиро					
Гл.контр.	Шапиро	Шапиро		Схемы подвесных кранов, нагрузки от подвесных кранов на плиты КЭЭС	Стация	Лист	Листов
Рук.гр.	Саврофанова	Шапиро			P		1
Вед.инж.	Лурье	Шапиро		ПРОЕКТИНЬ ИНСТИТУТ №1			
Инженер	Аверьянова	Шапиро					



Эквивалентная нагрузка от вентиляционных шахт

Таблица 1

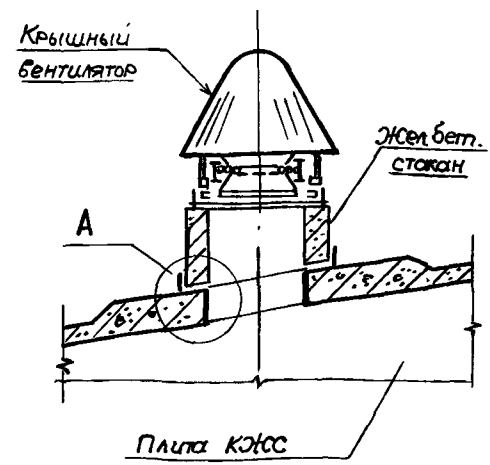
Тип вентиляционной установки	Диаметр отверстия в плите мм	Расчетная равномерно распределенная нагрузка в кгс/м <sup>2</sup> для районов СССР по скоростному напору ветра											
		I			II			III			IV		
		Высота вентиляционной шахты h (м)											
Вентиляционная шахта с дефлектором	400	45	45	45	45	45	50	45	45	50	50	50	55
	700	65	65	70	65	65	70	65	65	75	65	65	75
	1000	80	80	85	80	80	90	80	80	90	85	80	90
	1450	100	100	105	100	100	105	105	105	110	110	110	115
Вентиляционная шахта с зонтом	400	45	45	45	45	45	45	45	45	50	45	45	50
	700	60	65	70	60	65	70	60	65	70	65	65	75
	1000	70	75	85	70	75	85	75	80	85	75	80	90
	1450	90	95	110	90	95	105	95	100	115	95	105	120



Эквивалентная нагрузка от крышных вентиляторов

Таблица 2

Типоразмер вентилятора	Диаметр отверстия (мм)	Расчетная равномерно распределенная нагрузка на плиту, кгс/м <sup>2</sup>
КЦЗ-90 № 4; 5; 6,3	700	60
КЦЗ-90Т № 6,3;		
Осевые № 4; 5; 6,3		
КЦ4-84В № 8;	1000	70
КЦ4-84В № 10;		80
Осевой № 8-В;		70
КЦ4-84В № 12;	1450	100
Осевой № 12-В;		95


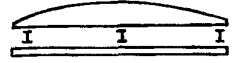
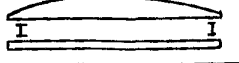


- 1 Эквивалентная нагрузка на плиту, указанная в таблице 1, определена как сумма нагрузок от утолщения полки плиты в зоне отверстия, железобетонного стакана, звена трубы с утеплителем и клапаном вентиляционной шахты, дефлектора или зонтика и от ветровой нагрузки, действующей на вентиляционную установку при скоростном напоре ветра на уровне середины высоты вентиляционной шахты - 30 кгс/м<sup>2</sup>, 40 кгс/м<sup>2</sup>, 50 кгс/м<sup>2</sup>, 60 кгс/м<sup>2</sup> соответственно для I, II, III, IV районов территории СССР
- 2 Нагрузка, указанная в таблице 2, определена как сумма эквивалентных нагрузок от утолщения полки, железобетонного стакана, вентилятора с клапаном и поддона с водой
- 3 Марки, технические характеристики крышных вентиляторов и нагрузки от них приняты по серии 1469-7 (выпуск I), нагрузки от железобетонных стаканов - по серии 1494-24, от зонтов и дефлекторов - по серии 1494-32; от узлов - по серии 5904-10

1.465.1-14.1-СМ5

Исполн	Зинovieв	Провер		Эквивалентные нагрузки на плиты КЖС от вентиляционных устройств	Стдия	Лист	Листов
И контр	Шапиро	Исполн			Р		1
Пр констр	Шапиро	Исполн			ПРОЕКТНЫЙ ИНСТИТУТ №1		
Рук гр	Сарафанова	Исполн					
Ст инж	Лизман	Исполн					
Ст техн	Жернова	Исполн					

## ПОКРЫТИЕ С ПОДВЕСНЫМИ КРАНАМИ

Класс напрягаемой арматуры	Покрытие без подвесных кранов		по схеме 1 								по схеме 2 				по схеме 3 						
			Q=1,0т; Q=2,0т		Q=3,2т		Q=2,0т; Q=3,2т		Q=5,0т		Q=2,0т; Q=3,2т		Q=5,0т								
			Максимальная расчетная нагрузка, кгс/м <sup>2</sup>	Марка плиты	Максимальная расчетная нагрузка, кгс/м <sup>2</sup>	Марка плиты	Максимальная расчетная нагрузка, кгс/м <sup>2</sup>	Марка плиты	Максимальная расчетная нагрузка, кгс/м <sup>2</sup>	Марка плиты	Максимальная расчетная нагрузка, кгс/м <sup>2</sup>	Марка плиты	Максимальная расчетная нагрузка, кгс/м <sup>2</sup>	Марка плиты	Максимальная расчетная нагрузка, кгс/м <sup>2</sup>	Марка плиты					
q	б т ч р	q	б т ч р	q	б т ч р	q	б т ч р	q	б т ч р	q	б т ч р	q	б т ч р	q	б т ч р	q	б т ч р				
A-V	330	70	1-1AV	430	140	1-1AVK	390	140	1-1AVK	410	140	1-1AVK	360	100	1-1AVK	450	#0	1-1AVK	410	140	1-1AVK
	430	140	1-2AV	560	300	1-2AVK	520	210	1-2AVK	540	280	1-2AVK	490	210	1-2AVK	610	300	1-3AVK	560	300	1-3AVK
	550	280	1-4AV	710	420	1-5AVK	670	400	1-5AVK	700	420	1-5AVK	640	300	1-5AVK	790	420	1-6AVK	740	400	1-6AVK
	670	420	1-7AV																		
	820	560	1-9AV*																		
A-IV	330	70	1-1AIV	380	100	1-1AIVK	350	70	1-1AIVK	370	100	1-1AIVK	430	140	1-2AIVK	400	140	1-1AIVK	360	100	1-1AIVK
	410	140	1-2AIV	490	210	1-2AIVK	450	140	1-2AIVK	470	210	1-2AIVK	610	300	1-4AIVK	530	210	1-2AIVK	480	210	1-2AIVK
	500	210	1-3AIV	680	420	1-4AIVK	640	300	1-4AIVK	670	400	1-4AIVK				760	420	1-4AIVK	710	420	1-4AIVK
	610	280	1-6AIV																		
	730	420	1-8AIV*																		
A-III B	380	100	1-1AIII B	360	100	1-1AIII BK	330	70	1-1AIII BK	340	70	1-1AIII BK	440	140	1-2AIII BK	370	100	1-1AIII BK	330	70	1-1AIII BK
	470	210	1-2AIII B	500	210	1-2AIII BK	470	210	1-2AIII BK	490	210	1-2AIII BK	610	300	1-5AIII BK	540	280	1-2AIII BK	500	210	1-2AIII BK
	620	300	1-4AIII B	680	420	1-5AIII BK	640	300	1-5AIII BK	660	400	1-5AIII BK				740	420	1-5AIII BK	710	420	1-5AIII BK
	790	420	1-6AIII B*																		

q - суммарная равномерно распределенная расчетная нагрузка, включающая: собственный вес плит с заливкой швов, вес утеплителя, стяжки, паро- и гидроизоляционного ковра, снеговую нагрузку, эквивалентные постоянные нагрузки (в том числе вес крановых путей)

р - равномерно распределенная расчетная снеговая нагрузка, включая нагрузку в зоне „поперечного снегового мешка“

В ключе даны сокращенные обозначения марок плит, например, полная марка 1КЖСС18Г-1AV в ключе обозначена 1-1AV

Порядок применения марок, отмеченных знаком (\*) в помещениях с агрессивными средами см п. 5.6, документа 1465.1-14 1-ТО

### 1. 465 1 - 14 1 - СМ 6

Нач. отд.	Зиновьев	
И. контр.	Щапира	
И. констр.	Щапира	
Рук. гр.	Сарафанова	
Ст. инж.	Свердлов	
Инж.	Аверьянова	
Вед. инж.	Лурье	

Ключ для подбора марок плит типа 1КЖСС18Г и 1КЖСС18В

Лист	Листов
Р	1
ПРОЕКТИВНЫЙ ИНСТИТУТ N1	

ИНЖ. И. КОЛ. / ПОДПИСЬ И ОСТА. / 1333111 СРС. N

Класс напрягаемой арматуры	Покрытие без подвесных краев		Покрытие с подвесными краями																18					
			По схеме 1						По схеме 2						По схеме 3									
			Q=1,0т, Q=2,0т			Q=3,2т			Q=2,0т, Q=3,2т			Q=5,0т			Q=2,0т, Q=3,2т			Q=5,0т						
			Максимальная расчетная нагрузка кгс/м <sup>2</sup>		Марка плиты	Максимальная расчетная нагрузка кгс/м		Марка плиты	Максимальная расчетная нагрузка кгс/м		Марка плиты	Максимальная расчетная нагрузка кгс/м		Марка плиты	Максимальная расчетная нагрузка кгс/м		Марка плиты	Максимальная расчетная нагрузка кгс/м		Марка плиты				
q	р	q	р	q		р	q		р	q		р	q		р	q		р	q		р			
А-V	430	140	2-1АV	430	140	2-1АVБ	520	210	2-2АVБ	410	140	2-1АVК	490	210	2-2АVБ	460	140	2-1АVК	410	140	2-1АVК	410	140	2-1АVК
	550	280	2-2АV	550	280	2-2АVБ	670	280	2-3АVБ	540	210	2-2АVК	650	300	2-3АVБ	620	300	2-2АVК	570	300	2-2АVК	570	300	2-2АVК
	680	420	2-3АV	680	420	2-4АVБ	830	420	2-7АVБ	700	420	2-4АVК	910	630	2-7АVБ	800	420	2-4АVК	750	420	2-4АVК	750	420	2-4АVК
	820	560	2-5АV	820	560	2-7АVБ				960	630	2-7АVК				1060	630	2-7АVК	1060	630	2-7АVК	1060	630	2-7АVК
	1060	880	2-9АV																					
А-IV	410	140	2-1АIV	410	140	2-1АIVК	450	140	2-2АIVК	480	210	2-2АIVК	430	140	2-2АIVК	410	140	2-1АIVК	490	210	2-2АIVК	490	210	2-2АIVК
	500	210	2-2АIV	490	210	2-2АIVК	640	300	2-3АIVК	670	400	2-4АIVК	620	300	2-3АIVК	540	280	2-2АIVК	720	420	2-4АIVК	720	420	2-4АIVК
	610	300	2-3АIV	590	420	2-4АIVК	860	560	2-8АIVК	890	630	2-7АIVК	840	560	2-6АIVК	770	420	2-4АIVК	980	630	2-8АIVК	980	630	2-8АIVК
	790	420	2-4АIV	900	630	2-7АIVК										990	630	2-8АIVК						
	990	630	2-7АIV																					
А-IIIВ	480	210	2-1АIIIВ	500	210	2-1АIIIВК	470	210	2-1АIIIВК	490	210	2-1АIIIВК	440	140	2-1АIIIВК	550	280	2-1АIIIВК	500	210	2-1АIIIВК	500	210	2-1АIIIВК
	620	300	2-2АIIIВ	580	420	2-3АIIIВК	640	300	2-2АIIIВК	680	420	2-3АIIIВК	610	300	2-2АIIIВК	760	420	2-3АIIIВК	710	420	2-3АIIIВК	710	420	2-3АIIIВК
	790	420	2-3АIIIВ																					

q - суммарная равномерно распределенная расчетная нагрузка, включающая собственный вес плит с заливкой швов, вес утеплителя, стяжки, паро- и гидроизоляционного ковра, снеговую нагрузку, эквивалентные постоянные нагрузки (в том числе вес краевых плит)

р - равномерно распределенная расчетная снеговая нагрузка, включая нагрузку в зоне поперечного снеговала мешка

В ключе даны сокращенные обозначения марок плит, например, полная марка 2КЖС 18Г-1АV в ключе обозначена 2-1АV.

Исполн.	Зинков В.С.	Инж.	
Пр. контр.	Шапиро	Инж.	
П. контр.	Шапиро	Инж.	
Рис. гр.	Савицкий	Инж.	
Ст. инж.	Савицкий	Инж.	
Инж.	Аверьянова	Инж.	
Вед. инж.	Лавров	Инж.	

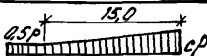
1.465.1-14. 1-СМ7

Ключ для подбора марок плит типа 2 КЖС 18Г и 2 КЖС 18В

Листов	1
Р	1

Проектный институт ИИ

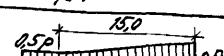
Класс напря- гаемой арматуры	Расчетная нагрузка, кгс/м <sup>2</sup>							
	Постоянная	Снеговая с/р по схеме						
		280 (p=70)	400 (p=100)	560 (p=140)	560 (p=280)	630 (p=210)	840 (p=210)	840 (p=280)



Покрытие без подвесных краев

А-I	270	1-3АI	1-6АI	—	—	—	—	—
	350	1-5АI	1-8АI	2-4АI	2-6АI	2-7АI	2-8АI	2-9АI
	450	—	—	2-7АI	2-7АI	—	2-10АI	2-10АI
А-II	270	1-4АII	1-5АII	—	—	—	—	—
	350	1-5АII	1-7АII	2-6АII	2-5АII	2-6АII	2-9АII	2-8АII
	450	—	—	2-6АII	2-6АII	2-8АII	2-9АII	2-9АII
А-III B	270	1-3АIII B	—	—	—	—	—	—
	350	1-4АIII B	1-5АIII B	2-4АIII B	2-4АIII B	2-5АIII B	—	—
	450	—	—	2-5АIII B	2-5АIII B	—	—	—

Класс напря- гаемой арматуры	Расчетная нагрузка, кгс/м <sup>2</sup>							
	Постоянная	Снеговая с/р по схеме						
		280 (p=70)	400 (p=100)	560 (p=140)	560 (p=280)	630 (p=210)	840 (p=210)	840 (p=280)



Покрытие с подвесными краями по схеме 2, max l=57

А-I	270	1-3АI	1-4АI	—	—	—	—	—
	350	1-6АI	1-6АI	2-5АI	2-5АI	2-8АI	2-9АI	2-9АI
	450	—	—	2-8АI	2-8АI	2-9АI	2-10АI	2-10АI
А-II	270	1-3АII	1-5АII	—	—	—	—	—
	350	1-4АII	1-5АII	2-3АII	2-3АII	2-9АII	2-10АII	2-10АII
	450	—	—	2-3АII	2-3АII	2-10АII	—	—
А-III B	270	1-3АIII B	—	—	—	—	—	—
	350	1-5АIII B	1-6АIII B	—	—	—	—	—
	450	—	—	—	—	—	—	—

Покрытие с подвесными краями по схеме 1, max l=3,27

А-I	270	1-3АI	1-4АI	—	—	—	—	—
	350	1-6АI	1-6АI	2-5АI	2-5АI	2-6АI	2-9АI	2-9АI
	450	—	—	2-8АI	2-8АI	2-9АI	2-10АI	2-10АI
А-II	270	1-3АII	1-5АII	—	—	—	—	—
	350	1-4АII	1-5АII	2-5АII	2-5АII	2-9АII	2-10АII	2-10АII
	450	—	—	2-9АII	2-9АII	2-10АII	—	—
А-III B	270	1-3АIII B	1-4АIII B	—	—	—	—	—
	350	1-5АIII B	1-6АIII B	2-4АIII B	2-4АIII B	—	—	—
	450	—	—	—	—	—	—	—

Покрытие с подвесными краями по схеме 3, max l=57

А-I	270	1-3АI	1-4АI	—	—	—	—	—
	350	1-6АI	1-6АI	2-5АI	2-5АI	2-6АI	2-9АI	2-9АI
	450	—	—	2-8АI	2-8АI	2-9АI	2-10АI	2-10АI
А-II	270	1-3АII	1-5АII	—	—	—	—	—
	350	1-4АII	1-5АII	2-5АII	2-5АII	2-9АII	2-10АII	2-10АII
	450	—	—	2-9АII	2-9АII	2-10АII	2-11АII	—
А-III B	270	1-3АIII B	1-4АIII B	—	—	—	—	—
	350	1-5АIII B	1-6АIII B	2-4АIII B	2-4АIII B	—	—	—
	450	—	—	—	—	—	—	—

Ин. С. М. Г. Институт Проектирования и Строительства

1. p - расчетная постоянная нагрузка на покрытие, включающая собственный вес плит с заливкой швов, вес стальной стяжки, парогидроизоляционного ковра, эквивалентные постоянные нагрузки (в том числе вес краевых путей).
2. p - равномерно распределенная снеговая нагрузка вне зоны перепада профиля покрытия.
3. C - коэффициент увеличения снеговой нагрузки в зонах перепада профиля покрытия по СНиП II-6-74.
4. В ключе даны сокращенные обозначения марок плит, например, полная марка 1КЖС.ИВ-3АI в ключе обозначена 1-3АI.
5. Порядок применения марок, отличительных знаков (или \*\*) в документах с агрессивными средами см. п. 3.6 документа 1.465.1-14-СМ8.

Имя	Васильев	С.	2036
Место	Зинзель		
И. Контр.	Мещеряков		
Л. Контр.	Мещеряков		
Дик. гр.	Коробочников		
Ст. инж.	Свердлов		
Инженер	Александров		
Вед. инж.	Турев		

1.465.1 - 14.1 - СМ8

Ключ для подбора марок плит типа КЖС.ИВ и КЖС.ИВ в зоне «рабочего» снегового мешка.

Страница	Лист	Листов
Р		1 н

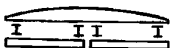
Проектный институт

Класс напрягаемой арматуры	Расчетная нагрузка, кгс/м <sup>2</sup>					
	постоянная q <sub>п</sub>	Снеговая Р				
		70	100	140	210	280*

Покрытие без подвесных кранов

A-V	350	3-1AV	3-1AV	3-3AV	3-3AV	3-6AV
	450		3-4AV	3-5AV	3-10AV	3-10AV
A-IV	350	3-1AIV	3-1AIV	3-3AIV	3-7AIV	3-7AIV
	450	3-3AIV	3-4AIV	3-5AIV	3-8AIV	3-10AIV
A-III B	350	3-1AIII B	3-2AIII B	3-2AIII B	3-4AIII B	3-4AIII B
	450	3-2AIII B		3-6AIII B	3-6AIII B	3-8AIII B

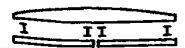
Покрытие с подвесными кранами по схеме 1, Q<sub>max</sub>=2,0т



A-V	350	3-1AVK	3-1AVK	3-1AVK	3-6AVK	3-6AVK
	450		3-2AVK	3-7AVK	3-7AVK	3-10AVK
A-IV	350	3-1AIVK	3-1AIVK	3-3AIVK	3-4AIVK	3-9AIVK
	450	3-3AIVK	3-4AIVK	3-4AIVK	3-10AIVK	3-11AIVK
A-III B	350	3-1AIII BK	3-3AIII BK	3-3AIII BK	3-4AIII BK	3-9AIII BK
	450	3-3AIII BK	3-4AIII BK	3-5AIII BK	3-10AIII BK	3-10AIII BK

Класс напрягаемой арматуры	Расчетная нагрузка, кгс/м <sup>2</sup> 20					
	постоянная q <sub>п</sub>	Снеговая Р				
		70	100	140	210	280*

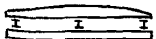
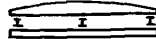
Покрытие с подвесными кранами по схеме 1, Q<sub>max</sub>=3,2т


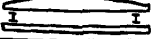


A-V	350	3-1AVK	3-1AVK	3-4AVK	3-6AVK	3-8AVK
	450	3-4AVK	3-6AVK	3-7AVK	3-10AVK	3-10AVK
A-IV	350	3-3AIVK	3-3AIVK	3-3AIVK	3-6AIVK	3-9AIVK
	450		3-4AIVK	3-9AIVK	3-10AIVK	3-11AIVK
A-III B	350	3-3AIII BK	3-3AIII BK	3-3AIII BK	3-8AIII BK	3-9AIII BK
	450		3-4AIII BK	3-9AIII BK	3-10AIII BK	3-10AIII BK

- \* При расчетной снеговой нагрузке  $R=280$  кгс/м<sup>2</sup> применять :  
 только зенитные фонари  
 1 q<sub>п</sub> - расчетная равномернораспределенная нагрузка, включающая собственный вес плит с заливкой швов, вес утеплителя, стяжки, паро- и гидроизоляционного ковра, эквивалентных постоянных нагрузок, включая вес крановых путей  
 2 Р - расчетная равномернораспределенная снеговая нагрузка для I-У районов территории СССР по СНиП II-6-74  
 3 В таблице даны сокращенные обозначения марок, например, марка ЗКЖС 18Ф - 1AIII B в таблице обозначена 3-1AIII B  
 4 Схемы подвесных кранов приведены в документе 1.465.1-14.1-СМ 4.

Науч. отд.	Зинovieв			1.465.1-14.1-СМ9	Ключ для подбора марок плит типа ЗКЖС 18Ф под световозрационные фонари с покрытием из профилированного настила зенитные фонари	Страница	Лист	Листов
Н.контр.	Шапиро					Р	1	2
Гл. констр.	Шапиро					ПРОЕКТИВНЫЙ ИНСТИТУТ №1		
Рук. гр.	Сарафанова							
Ст. инж.	Свердлов							
Инженер	Аверьянова							
Вед. инж.	Лурье							

Класс напрягаемой арматуры	Расчетная нагрузка, кгс/м <sup>2</sup>					
	Постоянная q <sub>п</sub>	Снеговая ρ				
		70	100	140	210	280*
Покрытие с подвесными кранами по схеме 2, Q <sub>max</sub> =3,2т 						
A-V	350	3-1AVK	3-1AVK	3-4AVK	3-6AVK	3-9AVK
	450	3-4AVK	3-6AVK	3-7AVK	3-10AVK	3-10AVK
A-IV	350	3-3AIVK	3-3AIVK	3-3AIVK	3-6AIVK	3-9AIVK
	450		3-4AIVK	3-10AIVK	3-10AIVK	3-11AIVK
A-III B	350	3-3AIII BK	3-3AIII BK	3-3AIII BK	3-7AIII BK	3-9AIII BK
	450		3-4AIII BK	3-9AIII BK	3-10AIII BK	3-10AIII BK
Покрытие с подвесными кранами по схеме 2, Q <sub>max</sub> =5,0т 						
A-V	350	3-4AVK	3-4AVK	3-4AVK	3-8AVK	3-9AVK
	450		3-6AVK	3-7AVK	3-10AVK	3-10AVK
A-IV	350	3-3AIVK	3-3AIVK	3-6AIVK	3-6AIVK	3-9AIVK
	450	3-6AIVK	3-9AIVK	3-9AIVK	3-11AIVK	3-11AIVK
A-III B	350	3-3AIII BK	3-3AIII BK	3-3AIII BK	3-7AIII BK	3-9AIII BK
	450		3-7AIII BK	3-9AIII BK	3-10AIII BK	3-10AIII BK

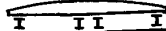
Класс напрягаемой арматуры	Расчетная нагрузка, кгс/м <sup>2</sup>					
	Постоянная q <sub>п</sub>	Снеговая ρ				
		70	100	140	210	280*
Покрытие с подвесными кранами по схеме 3, Q <sub>max</sub> =3,2т 						
A-V	350	3-1AVK	3-1AVK	3-4AVK	3-6AVK	3-6AVK
	450	3-4AVK	3-6AVK	3-7AVK	3-7AVK	3-10AVK
A-IV	350	3-1AIVK	3-3AIVK	3-3AIVK	3-4AIVK	3-9AIVK
	450	3-3AIVK	3-4AIVK	3-4AIVK	3-10AIVK	3-11AIVK
A-III B	350	3-3AIII BK	3-3AIII BK	3-3AIII BK	3-4AIII BK	3-9AIII BK
	450		3-4AIII BK	3-5AIII BK	3-10AIII BK	3-10AIII BK
Покрытие с подвесными кранами по схеме 3, Q <sub>max</sub> =5,0т 						
A-V	350	3-1AVK	3-4AVK	3-4AVK	3-6AVK	3-9AVK
	450	3-4AVK	3-6AVK	3-7AVK	3-10AVK	3-10AVK
A-IV	350	3-3AIVK	3-3AIVK	3-4AIVK	3-6AIVK	3-9AIVK
	450		3-4AIVK	3-9AIVK	3-11AIVK	3-11AIVK
A-III B	350	3-3AIII BK	3-3AIII BK	3-3AIII BK	3-7AIII BK	3-9AIII BK
	450		3-4AIII BK	3-9AIII BK	3-10AIII BK	3-10AIII BK

Примечания см. на листе 1

Класс напрягаемой арматуры	Расчетная нагрузка, кг/м <sup>2</sup>					
	Постоянная q <sub>п</sub>	Снеговая Р				
		70	100	140	210	280

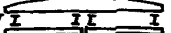
Покрытие без подвесных кранов

A-V	350	3-2AV	3-2AV	3-7AV	3-9AV	—
	450	3-7AV	3-8AV	3-8AV	3-11AV	—
A-IV	350	3-2AIV	3-6AIV	3-6AIV	3-9AIV	—
	450	3-6AIV	3-9AIV	3-9AIV		—
A-III B	350	3-3AIII B	3-3AIII B	3-3AIII B	3-5AIII B	—
	450		3-5AIII B	3-7AIII B	3-7AIII B	—

Покрытие с подвесными кранами по схеме 1, Q<sub>max</sub> = 2,0 т 


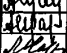
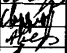
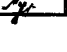

A-V	350	3-3AVK	3-3AVK	3-4AVK	3-9AVK	—
	450	3-8AVK	3-9AVK	3-9AVK	3-11AVK	—
A-IV	350	3-2AIVK	3-5AIVK	3-6AIVK	3-7AIVK	—
	450	3-6AIVK	3-7AIVK	3-7AIVK	3-12AIVK	—
A-III B	350	3-2AIII BK	3-2AIII BK	3-7AIII BK	3-8AIII BK	—
	450	3-7AIII BK	3-8AIII BK	3-8AIII BK	—	—

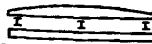
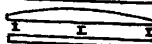
Класс напрягаемой арматуры	Расчетная нагрузка, кг/м <sup>2</sup>					
	Постоянная q <sub>п</sub>	Снеговая Р				
		70	100	140	210	280

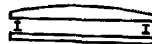

Покрытие с подвесными кранами по схеме 1, Q<sub>max</sub> = 3,2 т 

A-V	350	3-3AVK	3-3AVK	3-8AVK	3-9AVK	—
	450	3-8AVK	3-9AVK	3-9AVK	3-11AVK	—
A-IV	350	3-5AIVK	3-5AIVK	3-6AIVK	3-7AIVK	—
	450	3-6AIVK	3-7AIVK	3-7AIVK	3-12AIVK	—
A-III B	350	3-6AIII BK	3-7AIII BK	3-7AIII BK	3-8AIII BK	—
	450	3-7AIII BK	3-8AIII BK	3-8AIII BK	—	—

- 1 q<sub>п</sub> - расчетная равномерно распределенная нагрузка, включающая собственный вес плит с заливкой швов, вес утеплителя, стяжки, паро- и гидроизоляционного ковра, эквивалентные постоянные нагрузки (в том числе вес крановых путей).
- 2 Р - расчетная равномерно распределенная снеговая нагрузка для I-V районов территории СССР по СНиП-6-74.
- 3 В таблице даны сокращенные обозначения марок, например, марка ЗКЖС 18Ф-2АУ в таблице обозначена 3-2AV.
- 4 Схемы подвесных кранов приведены в документе 1.465.1-14.1-СМ4.

Нав.отд	Зинovieв			1.465.1-14.1-СМ10			
Инж.пр.	Шалиро						
Инж.констр.	Шалиро			Ключ для подбора марок плит типа ЗКЖС 18Ф под светоаэрационные фонари с покрытием из железобетонных плит	Сдвиг	Лист	Листов
Рук.гр.	Сарафанова				Р	1	2
Ст.инж.	Свердлов			ПРОЕКТИВНЫЙ ИНСТИТУТ №1			
Инж.пр.	Аверьянова						
Инж.пр.	Лурье						

Класс напрягаемой арматуры	Расчетная нагрузка, кгс/м <sup>2</sup>					
	Постоянная q <sub>п</sub>	Снеговая ρ				
		70	100	140	210	280
Покрытие с подвесными кранами по схеме 2, Q <sub>max</sub> =3,2т 						
A-V	350	3-3AVK	3-3AVK	3-5AVK	3-9AVK	—
	450	3-9AVK	3-9AVK	3-9AVK	3-10AVK	—
A-IV	350	3-2AIVK	3-5AIVK	3-7AIVK	3-8AVK	—
	450	3-7AIVK	3-8AIVK	3-8AIVK	3-12AIVK	—
A-III B	350	3-2AIII BK	3-7AIII BK	3-8AIII BK	3-8AIII BK	—
	450	3-6AIII BK	3-8AIII BK		—	—
Покрытие с подвесными кранами по схеме 2, Q <sub>max</sub> =5,0т 						
A-V	350	3-3AVK	3-5AVK	3-9AVK	3-9AVK	—
	450	3-9AVK	3-9AVK		3-11AVK	—
A-IV	350	3-6AIVK	3-7AIVK	3-7AIVK	3-8AVK	—
	450	3-8AVK	3-8AVK	3-8AVK	3-12AIVK	—
A-III B	350	3-7AIII BK	3-8AIII BK	3-8AIII BK	3-8AIII BK	—
	450	3-8AIII BK		—	—	—

Класс напрягаемой арматуры	Расчетная нагрузка, кгс/м <sup>2</sup>					
	Постоянная q <sub>п</sub>	Снеговая ρ				
		70	100	140	210	280
Покрытие с подвесными кранами по схеме 3, Q <sub>max</sub> =3,2т 						
A-V	350	3-3AVK	3-3AVK	3-5AVK	3-9AVK	—
	450	3-5AVK	3-9AVK	3-9AVK	3-10AVK	—
A-IV	350	3-2AIVK	3-5AVK	3-7AVK	3-9AIVK	—
	450	3-7AIVK	3-8AVK	3-8AVK		—
A-III B	350	3-2AIII BK	3-2AIII BK	3-8AIII BK	3-8AIII BK	—
	450	3-6AIII BK	3-8AIII BK		—	—
Покрытие с подвесными кранами по схеме 3, Q <sub>max</sub> =5,0т 						
A-V	350	3-3AVK	3-5AVK	3-5AVK	3-9AVK	—
	450	3-9AVK	3-9AVK	3-9AVK	3-10AVK	—
A-IV	350	3-5AVK	3-7AIVK	3-7AIVK	3-9AVK	—
	450	3-8AVK	3-8AVK	3-8AVK	3-12AIVK	—
A-III B	350	3-2AIII BK	3-6AIII BK	3-6AIII BK	3-8AIII BK	—
	450	3-8AIII BK	3-8AIII BK	3-8AIII BK	—	—

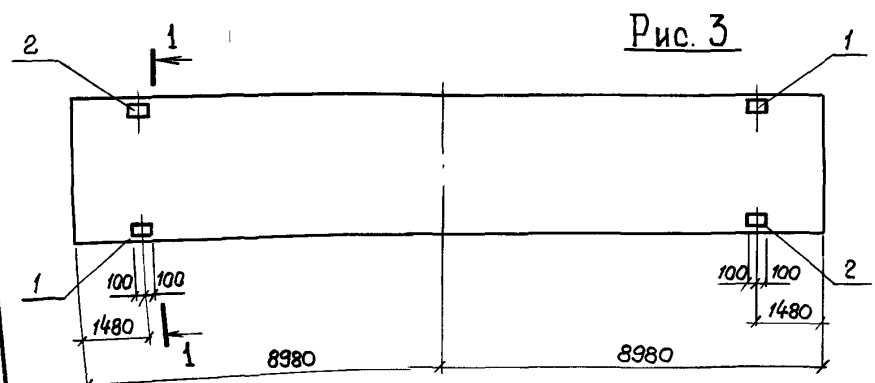
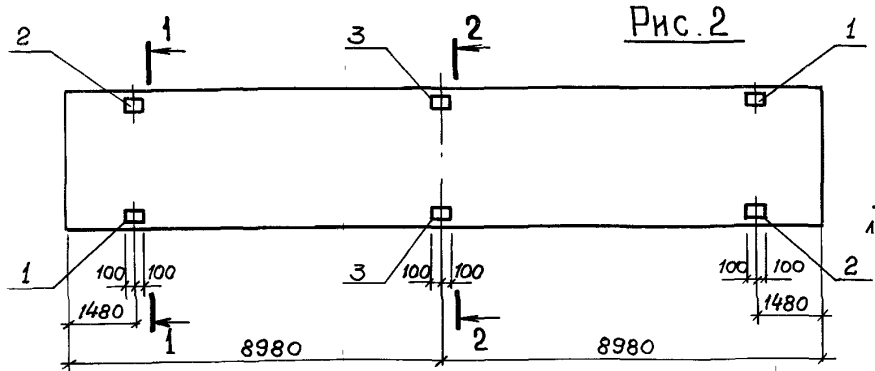
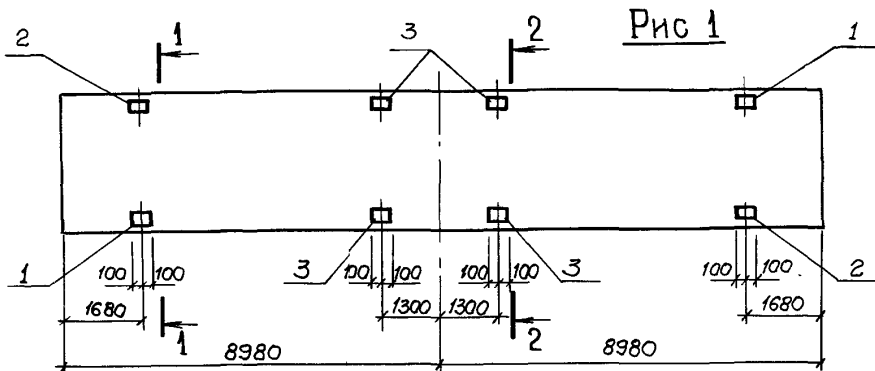
Примечания см.а листе 1

1.465-14.1-СМ 10

© М.Робл. Издательство



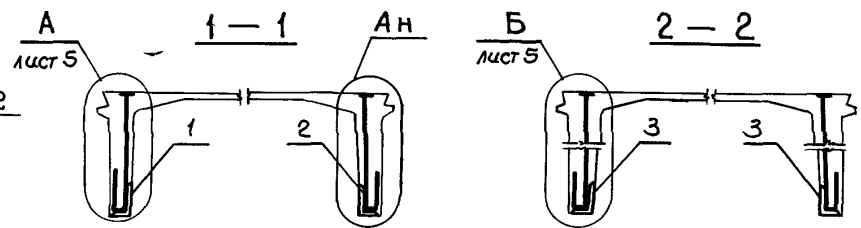
**БЕСФОНАРНОЕ ПОКРЫТИЕ С ПОДВЕСНЫМИ КРАНАМИ**



Позиция	Обозначение	Наименование	Кол	Масса ед, кг	Примечание
<b>Рис 1 для подвесных кранов по схеме 1</b>					
1	1.465.1-14.5-0110-02	Изделие закладное М4	2	8,1	
2	-03	Изделие закладное М5	2	8,1	
3	-04	Изделие закладное М6	4	9,9	

<b>Рис 2 для подвесных кранов по схеме 2</b>					
1	1.465.1-14.5-0110	Изделие закладное М2	2	8,0	
2	-01	Изделие закладное М3	2	8,0	
3	-05	Изделие закладное М7	2	9,9	

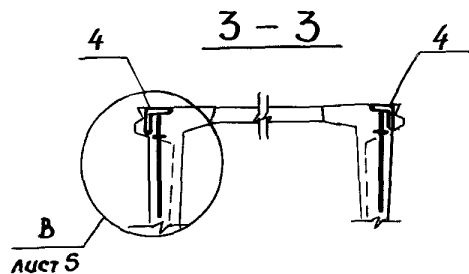
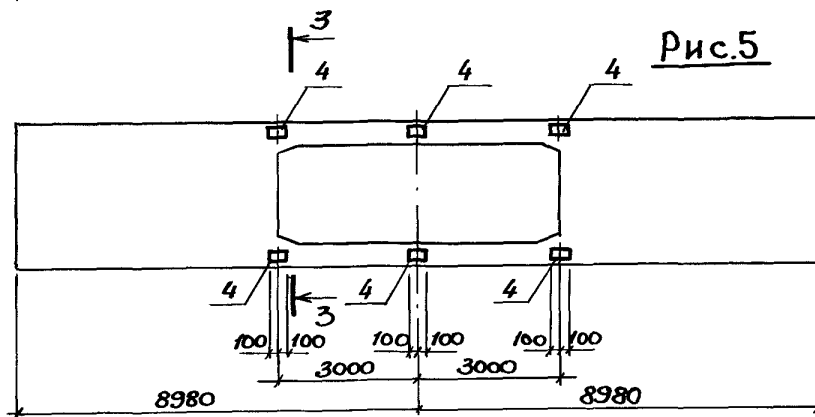
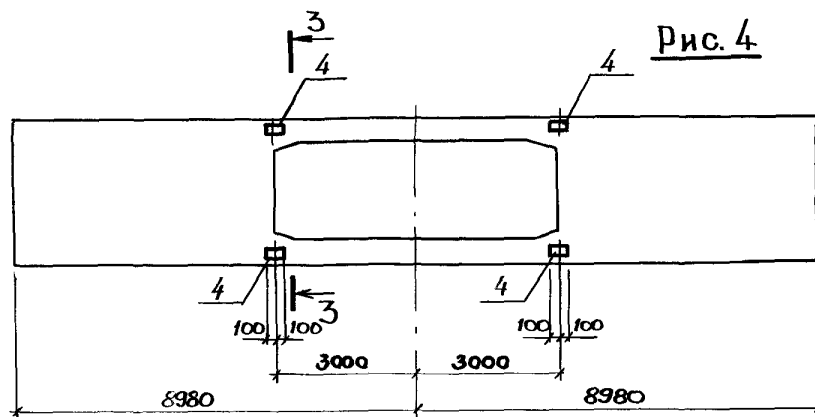
<b>Рис 3 для подвесных кранов по схеме 3</b>					
1	1.465.1-14.5-0110	Изделие закладное М2	2	8,0	
2	-01	Изделие закладное М3	2	8,0	



- 1 Марка плиты подбирается по ключам документов 1.465.1-14.1-СМ6, 1.465.1-14.1-СМ7, 1.465.1-14.1-СМ8
- 2 Пример доработки чертежа см документ 1.465.1-14.1-СМ14
3. Схемы подвесных кранов приведены в документе 1.465.1-14.1-СМ4.

Науч. отд. Зинovieв			1.465.1-14.1-СМ11		
Н.контр.	Шалиро	М.М.	Разбивка закладных изделий для крепления путей подвесных кранов и фонарей		
Г.а.контр.	Шапиро	М.М.			
Рук. гр.	Сарафанова	М.М.			
Ст. инж.	Лузман	М.М.			
Инженер	Аверьянова	М.М.			
Страниц	Лист	Листов			
Р	1	5	ПРОЕКТИРНЫЙ ИНСТИТУТ №1		

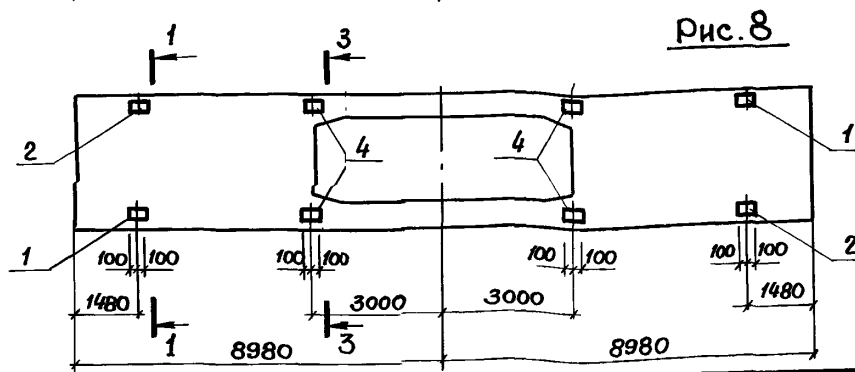
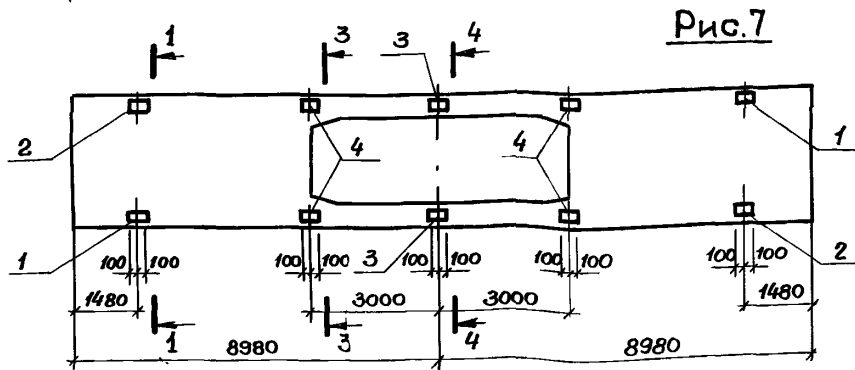
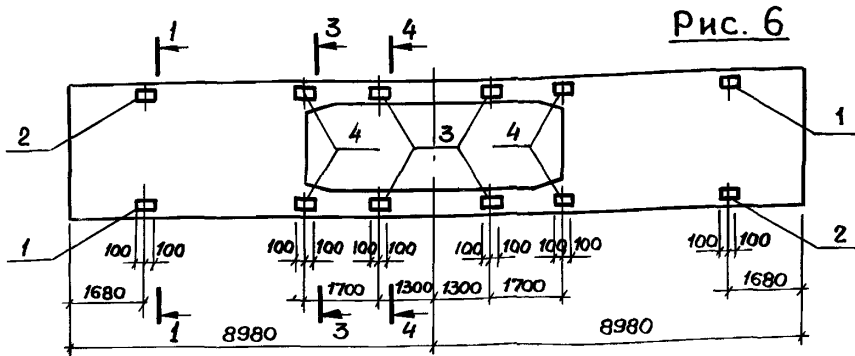
# БЕСКРАНОВОЕ ПОКРЫТИЕ СО СВЕТОАЭРАЦИОННЫМИ И ЗЕНИТНЫМИ ФОНАРЯМИ



Позиция	Обозначение	Наименование	Кол.	Масса ед, кг	Примечание
<i>Рис. 4 для покрытий со светоаэрационными фонарями</i>					
4	1.465.1-14.5-0 120	Изделие закладное М10	4	3,0	
<i>Рис. 5 для покрытий с зенитными фонарями</i>					
4	1.465.1-14.5-0120	Изделие закладное М10	6	3,0	

Марка плиты подбирается по ключам документов 1.465.1-14.1-СМ9, 1.465.1-14.1-СМ10.

ПОКРЫТИЕ С ПОДВЕСНЫМИ КРАНАМИ И  
СО СВЕТОАЭРАЦИОННЫМИ ФОНАРЯМИ



Позиция	Обозначение	Наименование	Кол.	Масса ед, кг	Приме- чание
<b>Рис. 6 для подвесных кранов по схеме 1</b>					
1	1465.1-14.5-0110-02	Изделие закладное М4	2	8,1	
2	-03	Изделие закладное М5	2	8,1	
3	-06	Изделие закладное М8	4	10,0	
4	1465.1-14.5-0120	Изделие закладное М10	4	3,0	
<b>Рис. 7 для подвесных кранов по схеме 2</b>					
1	1465.1-14.5-0110	Изделие закладное М2	2	8,0	
2	-01	Изделие закладное М3	2	8,0	
3	-07	Изделие закладное М9	2	10,0	
4	1465.1-14.5-0120	Изделие закладное М10	4	3,0	
<b>Рис. 8 для подвесных кранов по схеме 3</b>					
1	1465.1-14.5-0110	Изделие закладное М2	2	8,0	
2	-01	Изделие закладное М3	2	8,0	
4	1465.1-14.5-0120	Изделие закладное М10	4	3,0	

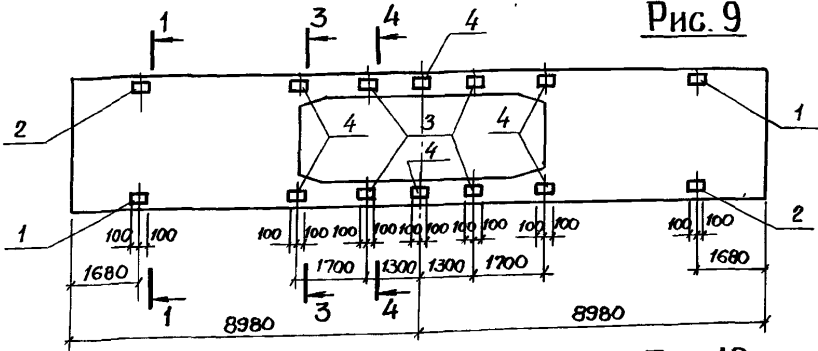
1 Разрез 1-1 см. на л. 1, разрез 3-3 см. на л. 2,  
разрез 4-4 см. на листе 4  
2 Марка плиты подбирается по ключам документов  
1465.1-14.1-СМ9, 1465.1-14.1-СМ10.

1.465.1-14.1-СМ 11

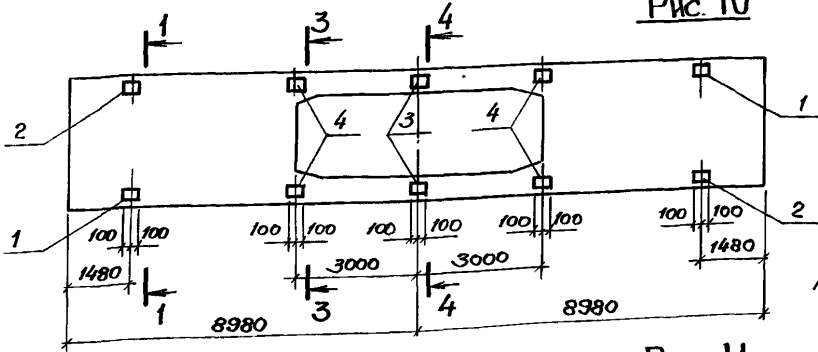
Лист  
3

**ПОКРЫТИЕ С ПОДВЕСНЫМИ КРАНАМИ  
С ЗЕНИТНЫМИ ФОНАРЯМИ**

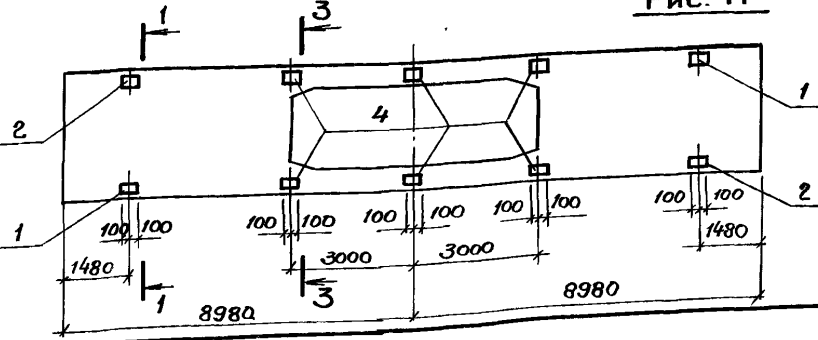
**Рис. 9**



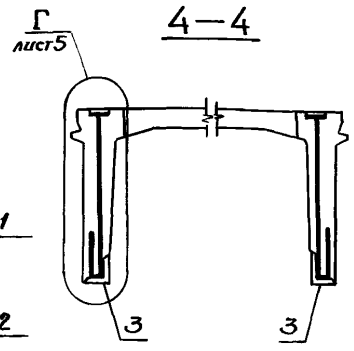
**Рис. 10**



**Рис. 11**



Позиция	Обозначение	Наименование	Кол.	Масса едк.	Примечание
<b>Рис. 9 для подвесных кранов по схеме 1</b>					
1	1.465.1-14.5-0110-02	Изделие закладное М4	2	8,1	
2	-03	Изделие закладное М5	2	8,1	
3	-06	Изделие закладное М8	4	10,0	
4	1.465.1-14.5-0120	Изделие закладное М10	6	3,0	
<b>Рис. 10 для подвесных кранов по схеме 2</b>					
1	1.465.1-14.5-0110	Изделие закладное М2	2	8,0	
2	-01	Изделие закладное М3	2	8,0	
3	-07	Изделие закладное М9	2	10,0	
4	1.465.1-14.5-0120	Изделие закладное М10	4	3,0	
<b>Рис. 11 для подвесных кранов по схеме 3</b>					
1	1.465.1-14.5-0110	Изделие закладное М2	2	8,0	
2	-01	Изделие закладное М3	2	8,0	
3	1.465.1-14.5-0120	Изделие закладное М10	4	3,0	

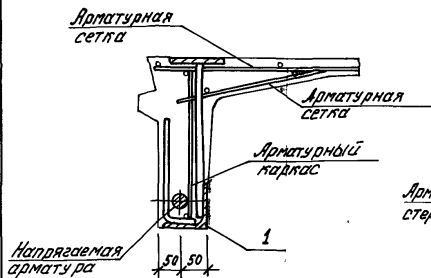


1 Разрез 1-1 см. на л. 1,  
разрез 3-3 см. на л. 2.  
2 Марка плиты подбирается по ключам документов 1.465.1-14.1-СМ9.

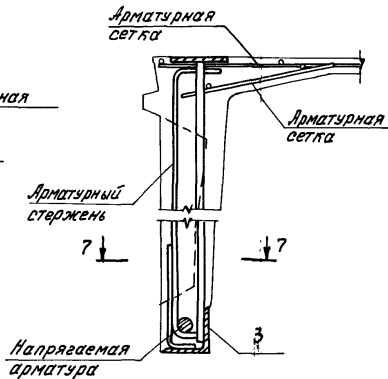
**1.465.1-14.1-СМ 11**

Лист	4
------	---

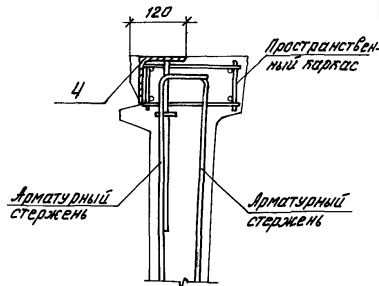
А



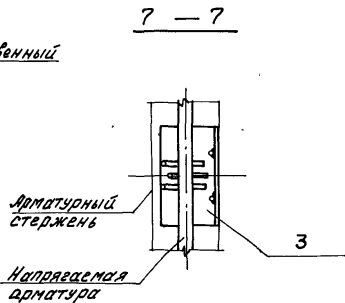
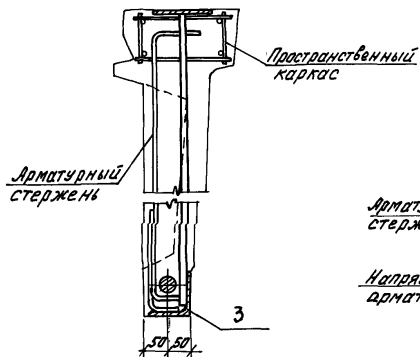
Б



В



Г



1 В узлах Б и Г арматурные стержни, обозначенные на документах 1.465.1-14.3-1СБ, 1.465.1-14.3-2СБ позициями 19, 20, а на документе 1.465.1-14.4-1СБ позициями 24, исключить.

1.465.1 - 14.3 - СМ 11

Авг  
5

Рис. 1

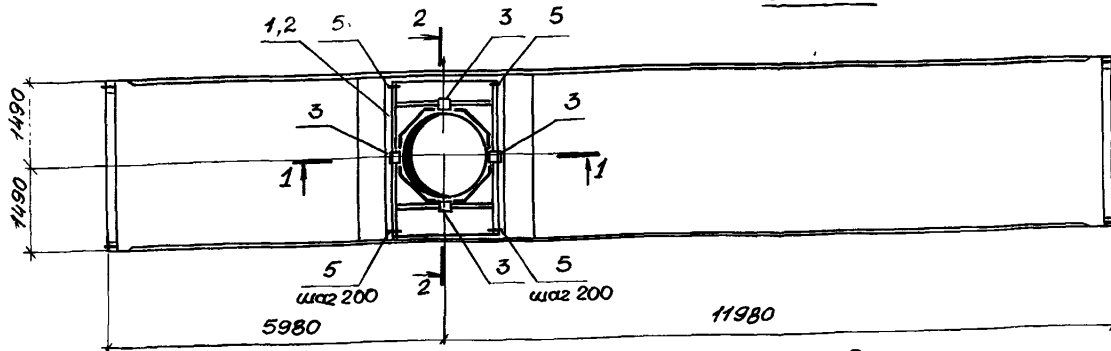


Рис. 2

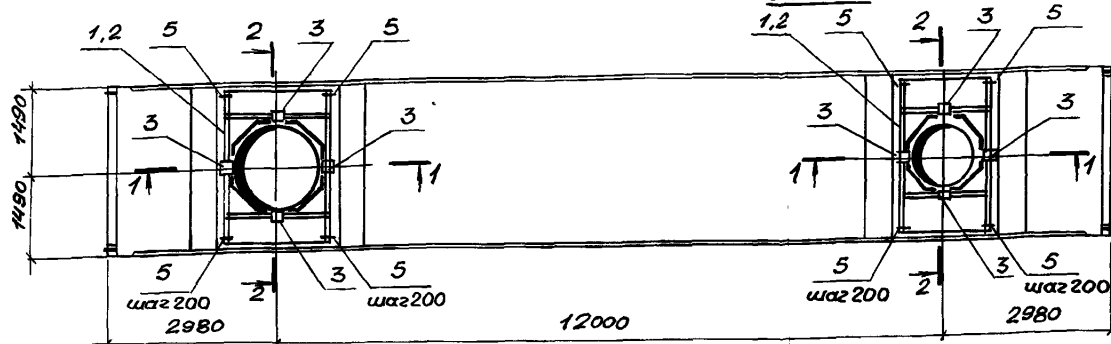
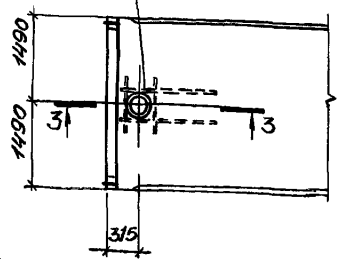


Рис. 3



1 В табл дана сокращенная марка плиты (без указания номера по несущей способности и класса арматуры). Цифровые индексы обозначают диаметр отверстий в дм. Например: КЖС 18 В<sup>7/10</sup> - плита с двумя отверстиями диаметром 700 и 1000 мм  
 2 Отверстия в сетке полки плиты вырезать по месту.  
 3 При установке закладного изделия поз. 4 для водосточка обратить внимание на его ориентацию  
 4. Пример доработки рабочих чертежей см. документ 1.465.1-14.1-СМ14.

Марка плиты	Диаметр отверстия		№ рис.
	Д <sub>1</sub> , мм	Д <sub>2</sub> , мм	
КЖС 18 В4	400		1
КЖС 18 В7	700		
КЖС 18 В10	1000		
КЖС 18 В14	1450		
КЖС 18 В <sup>4/4</sup>	400	400	2
КЖС 18 В <sup>4/7</sup>		700	
КЖС 18 В <sup>4/10</sup>		1000	
КЖС 18 В <sup>4/14</sup>		1450	
КЖС 18 В <sup>7/7</sup>	700	700	
КЖС 18 В <sup>7/10</sup>		1000	
КЖС 18 В <sup>7/14</sup>		1450	
КЖС 18 В <sup>10/10</sup>	1000	1000	
КЖС 18 В <sup>10/14</sup>		1450	
КЖС 18 В <sup>14/14</sup>	1450	1450	
КЖС 18 В	150		3

БТИ Б.О. БИЛТИЭП  
 Инв. № 1682

Наклад.	Зинovieв	
И.контр.	Шапиро	
И.контр.	Шапиро	
Рук. гр.	Сарафанов	
Вед. инж.	Лурье	
Инженер	Аверьянов	
Ст. инж.	Лустман	

1.465.1 - 14.1 - СМ12

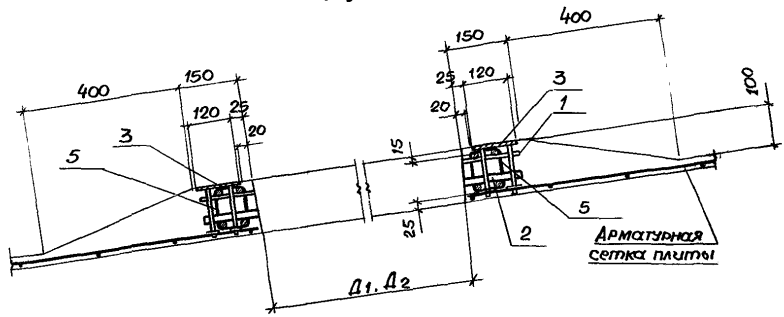
Разбивка закладных изделий и дополнительное армирование плит типа КЖС 18 В в зонах отверстий.

Страниц	Лист	Листов
Р	1	3

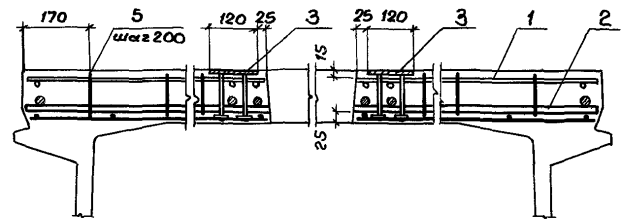
ПРОЕКТИРОВАНИЕ ИНСТИТУТ П1

Имя и подл. Подпись и дата. Взам инж. и

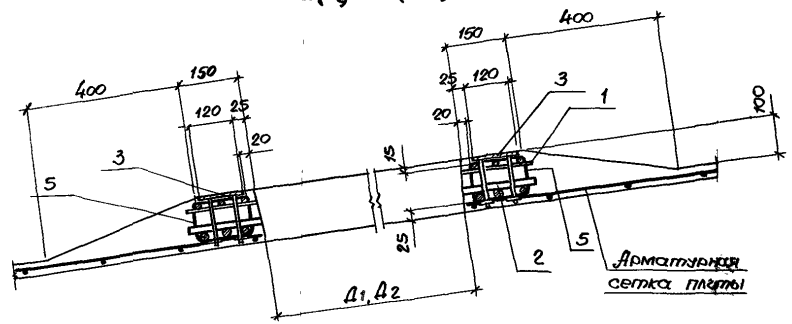
1-1  
для  $D_1(D_2) = 400(700)$  мм



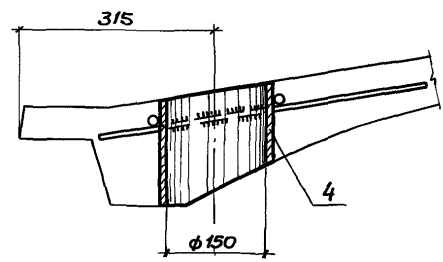
2-2



1-1  
для  $D_1(D_2) = 1000(1450)$  мм



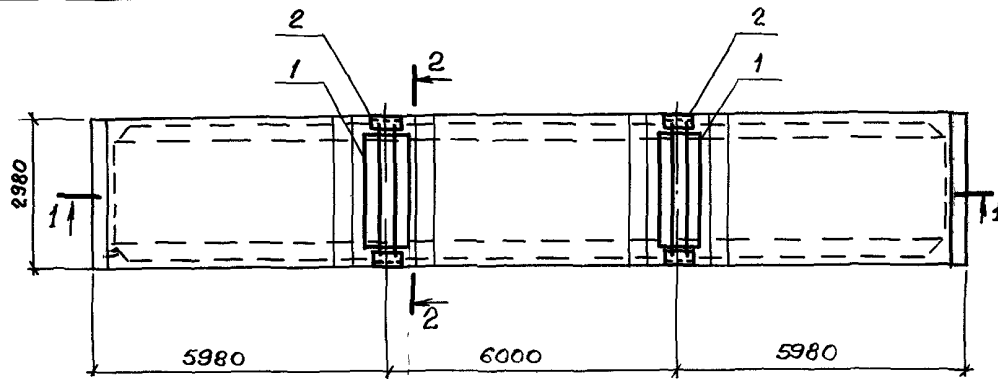
3-3



Позиция	Обозначение	Наименование	Количество, шт													Примечание		
		<u>Сборочные единицы</u>																
1	1.465.1 - 14.5 - 0070-01	Сетка арматурная С27	1	-	-	-	2	1	1	1	-	-	-	-	-	-	-	
	-03	Сетка арматурная С29	-	1	-	-	-	1	-	-	2	1	1	-	-	-	-	
	1.465.1 - 14.5 - 0080-01	Сетка арматурная С31	-	-	1	-	-	-	1	-	-	1	-	2	1	-	-	
	-03	Сетка арматурная С33	-	-	-	1	-	-	-	1	-	-	1	-	1	2	-	
2	1.465.1 - 14.5 - 0070	Сетка арматурная С26	1	-	-	-	2	1	1	1	-	-	-	-	-	-	-	
	-02	Сетка арматурная С28	-	1	-	-	-	1	-	-	2	1	1	-	-	-	-	
	1.465.1 - 14.5 - 0080	Сетка арматурная С30	-	-	1	-	-	-	1	-	-	1	-	2	1	-	-	
	-02	Сетка арматурная С32	-	-	-	1	-	-	-	1	-	-	1	-	1	2	-	
3	1.465.1 - 14.5 - 0130	Изделие закладное МН	4	4	4	4	8	8	8	8	8	8	8	8	8	8	8	-
4	1.465.1 - 14.5 - 0100	Изделие закладное М1	-	-	-	-	-	-	-	-	-	-	-	-	-	-	1	
		<u>Детали</u>																
5	1.465.1 - 14.5 - 0003-44	Стержень арматурный С45	28	28	-	-	56	56	28	28	56	28	28	-	-	-	-	
	-45	Стержень арматурный С46	-	-	28	28	-	-	28	28	-	28	28	56	56	56	-	
		<u>Материал</u>																
		Бетон	м <sup>3</sup>	0.31	0.37	0.41	0.43	0.63	0.68	0.72	0.74	0.74	0.78	0.80	0.82	0.84	0.86	-
		Марка плиты		КЖ 1034	КЖ 1087	КЖ 10810	КЖ 10814	КЖ 10814/4	КЖ 10814/7	КЖ 10810/10	КЖ 10814/4	КЖ 10817/7	КЖ 10810/10	КЖ 10814/4	КЖ 10810/4	КЖ 10814/4	КЖ 10814/4	

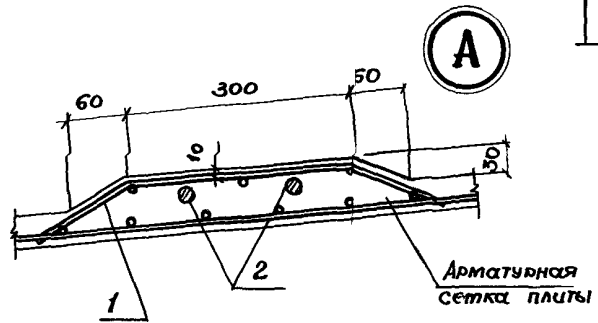
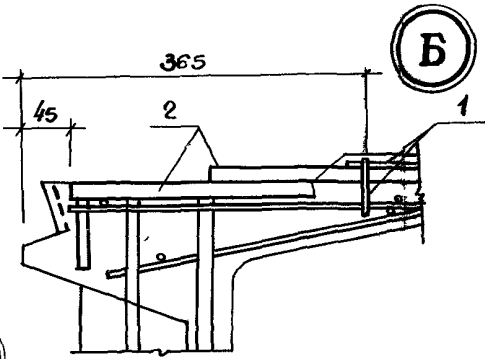
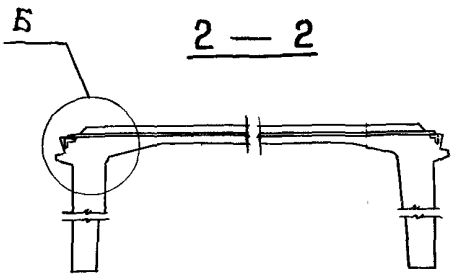
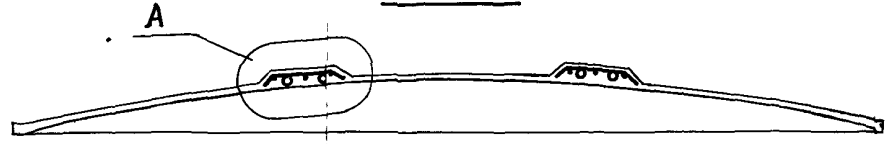
1. В графе "Материал" указан дополнительный расход бетона на угловые плиты в зоне отверстий; марка бетона принимается по основной плите.





Поз	Обозначение	Наименование	Кол	Масса ед, кг	Примеч.
1	1465.1-14.5-0090	Сетка арматурная С34	2	1,3	
2	1465.1-14.5-0140	Изделие закладное М12	2	20,7	

1 — 1



1 Пример доработки чертежа см. документ 1465.1-14.1-СМ14Л1  
 2 Дополнительный расход бетона на плиту - 0,05 м<sup>3</sup>  
 Марку бетона принимать по марке бетона основной плиты.  
 3. Деталь крепления плит к фахверковым колоннам приведена в докум. 1.465.1-14.2-СМ8.

1.465.1-14.1-СМ13			Склад	Лист	Листов
Нач. отд.	Зиновьев	<i>[Signature]</i>	Р		1
Н.контр.	Щапило	<i>[Signature]</i>	Проектный институт		
Л.контр.	Щапило	<i>[Signature]</i>	Разбивка закладных изделий и дополнительное армирование плит типа КЖС 181 и КЖС 18В в узлах крепления торцевого фахверка		
Рук. гр.	Сарафанова	<i>[Signature]</i>			
Вед. инж.	Лурье	<i>[Signature]</i>			
Инженер	Аверьянова	<i>[Signature]</i>			
Ст. инж.	Лузман	<i>[Signature]</i>			

Рис. 1 Доработка чертежей плиты 1КЖС18Г-3ЛПК-а с закладными изделиями для подвески кранов по схеме 1

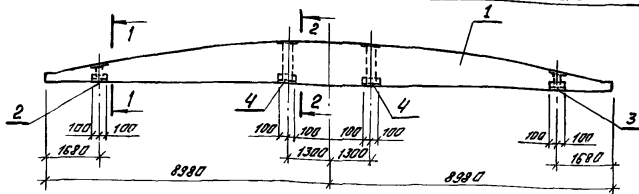


Рис. 2 Доработка чертежей плиты 1КЖС18Г-3ЛПК-б с закладными изделиями для крепления торцевого докера

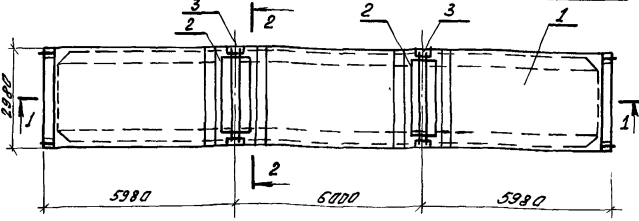
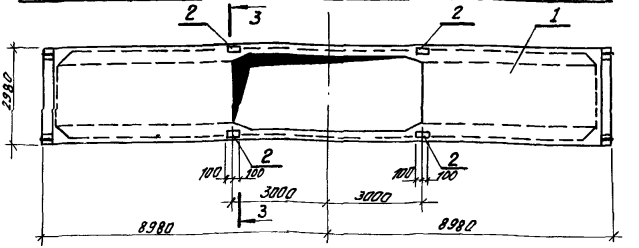


Рис. 3 Доработка чертежей плиты ЗКЖС18Ф-3ЛПК-в с отверстием для светозрационного фонаря



Код	Разрешение	Обозначение	Наименование	Кол.	Примечан.
			1.465.1-14.1-СМ14		
			1КЖС18Г-3ЛПК-а		Рис.1
			Документация		
Р4	1	1.465.1-14.3-1-25	Плита 1КЖС18Г-3ЛПК	1	
			Сборочные единицы		
Р3	2	1.465.1-14.5-0110-02	Изделие закладное М4	2	
Р3	3	-03	Изделие закладное М5	2	
Р3	4	-04	Изделие закладное М6	4	
			1.465.1-14.1-СМ14-01		
			1КЖС18Г-3ЛПК-б		Рис.2
			Документация		
Р4	1	1.465.1-14.3-1-17	Плита 1КЖС18Г-3ЛПК	1	
			Сборочные единицы		
Р4	2	1.465.1-14.5-0090	Сетка арматурная С34	2	
Р4	3	1.465.1-14.5-0140	Изделие закладное МК	2	
			1.465.1-14.1-СМ14-02		
			3КЖС18Ф-3ЛПК-в		Рис.3
			Документация		
Р4	1	1.465.1-14.4-1-24	Плита 3КЖС18Ф-3ЛПК	1	
			Сборочные единицы		
Р4	2	1.465.1-14.5-0120	Изделие закладное М10	4	

1. Разрезы 1-1, 2-2 и 3-3 в примерах 1 и 3 см. документ 1.465.1-14.1-СМ11.  
 2. Разрезы 1-1, 2-2 в примере 2 см документ 1.465.1-14.1-СМ13

1.465.1-14.1-СМ14		
Имя отб.	Зиндов	Конт.
И.Конт.	Шалило	И.И.О.
С.Л.Конт.	Шалило	И.И.О.
Эл.Гр.	Шалило	И.И.О.
Ред.Изм.	Пурье	И.И.О.
И.И.О.	И.И.О.	И.И.О.
И.И.О.	И.И.О.	И.И.О.

Примеры доработки рабочих чертежей плит КЖС

Статус	Лист	Листов
Р	1	2

ПРОЕКТИНГ ИМЕТИСТ 1

178 г. - 100000. Уменьшен. и. С.Л.Конт. - 100000

Рис. 4 Доработка чертежей плиты 1КЖС 18ВЮ - 5А1У с отверстием для установки вентиляционного

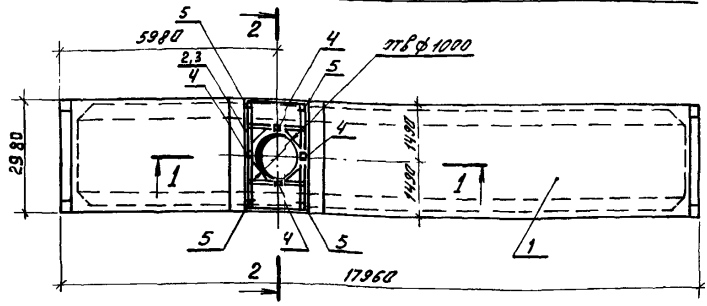
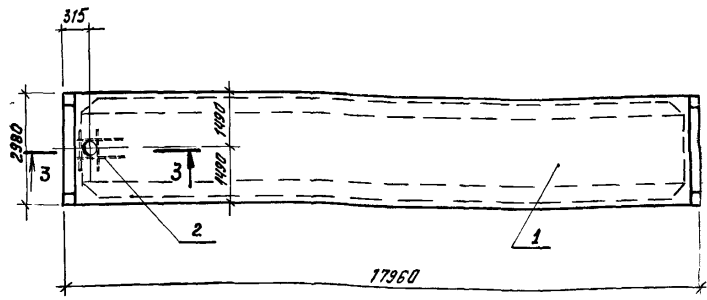


Рис. 5 Доработка чертежей плиты 1КЖС 18В - 5А1У с отверстием для водостока



Код	Значение	Наименование	Кол	Примеч
		1.4651-141-СМ14-03		
		1КЖС 18ВЮ-5А1У		Рис.4
		Документация		
14	1	14651-143-1-19	1	Плита 1КЖС 18Г-5А1У
		Сборочные единицы		
14	2	14651-145-0080-01	1	Сетка арматурн С31
14	3	1465.1-145-0080	1	Сетка арматурн С30
14	4	14651-145-0130	4	Изделие закладные М11
		Детали		
	5	14651-145-0003-45	28	Стержень арматурн СТ 46
		1.4651-141-СМ14-04		
		1КЖС 18В - 5А1У		Рис 5
		Документация		
14	1	14651-143-1-19	1	Плита 1КЖС 18Г-15А1У
		Сборочные единицы		
14	2	14651-145-0100	1	Изделие закладные М1

Разрезы 1-1, 2-2 и 3-3 см. по документам 1.465.1-14.1-СМ12, Л.2

Марка элемента	Напрягаемая арматура класса					Изделия арматурные													Изделия закладные										Общий расход кг
						Арматура класса													Прокат марки										
	A-V					A-III						Bp-I			Всего	ГОСТ 103-76										Всего			
	ГОСТ 5781-82					ГОСТ 5781-82						ГОСТ 6727-80																	
	φ16	φ18	φ20	φ22	φ25	Углерод	φ6	φ8	φ10	φ12	φ14	φ16	φ18	Углерод		φ4	φ5	Углерод	δ-10	δ-14	δ-16	δ-18	δ-20	δ-22	δ-25		δ-28	δ-30	
1 КЖС 18Г - 1AV			88,4			88,4		7,6	10,4					18,0	57,5	54	62,9	80,9	10,8	11,2							23,6	45,6	214,9
1 КЖС 18Г - 2AV	113,2					113,2		7,6	10,4					18,0	26,9	52,8	79,7	97,7	10,8	12,8						8,4	13,2	45,2	256,1
1 КЖС 18Г - 3AV	113,2					113,2			12,6	10,4				23,0	26,9	94,6	117,5	140,5	10,8	12,8						8,4	13,2	45,2	298,9
1 КЖС 18Г - 4AV		143,2				143,2			12,6	10,4				23,0	26,9	73,8	100,7	123,7	10,8		14,4					8,0	13,2	46,4	313,3
1 КЖС 18Г - 5AV		143,2				143,2		10,4	7	28,0				132,7	2,0	57,0	59,0	191,7	10,8		14,4					8,0	13,2	46,4	381,3
1 КЖС 18Г - 6AV		143,2				143,2		13,2	28,0					167,2	2,0	62,0	64,0	231,2	10,8		14,4					8,0	13,2	46,4	480,8
1 КЖС 18Г - 7AV			176,8			176,8			17,6	14,4				32,0	26,9	99,0	125,9	157,9	10,8			16,0		7,6			13,2	47,6	382,3
1 КЖС 18Г - 8AV			176,8			176,8		20,2	17,6	14,4				240,2	2,0	62,0	64,0	304,2	10,8			16,0		7,6			13,2	47,6	528,6
1 КЖС 18Г - 9AV				213,6		213,6	26,8	104,7	17,6		18,8			167,9		47,6	47,6	215,5	10,8			16,0		6,8			13,2	46,8	475,9
1 КЖС 18Г - 1AVK		143,2				143,2	4,8	22,4	10,4					37,6	38,5	51,2	89,7	127,3	10,8		14,4				8,0	13,2	46,4	346,9	
1 КЖС 18Г - 2AVK			176,8			176,8	4,8	14,8	12,6		14,4			46,6	38,5	67,2	105,7	152,3	10,8			16,0		7,6			13,2	47,6	376,7
1 КЖС 18Г - 3AVK			176,8			176,8	4,8	14,8	17,6	14,4				51,6	38,5	89,0	127,5	173,1	13,2				24,4	7,6			13,2	58,4	414,3
1 КЖС 18Г - 4AVK			176,8			176,8	120,6	14,8	17,6	14,4				167,4	13,6	55,4	69,0	236,4	13,2				24,4	7,6			13,2	58,4	471,6
1 КЖС 18Г - 5AVK				213,6		213,6	4,8	8,0	11,0	17,6	18,8			60,2	38,5	92,4	130,9	191,1	10,8			16,0		6,8			13,2	46,8	451,5
1 КЖС 18Г - 6AVK				213,6		213,6	120,6	14,8	17,6	18,8				171,8	13,6	60,4	74,0	245,8	13,2				6,8	27,2			13,2	60,4	519,8
2 КЖС 18Г - 1AV	113,2					113,2		7,6	10,4					18,0	32,9	43,6	76,5	94,5	10,8	12,8						8,4	13,2	45,2	252,9
2 КЖС 18Г - 2AV		143,2				143,2			12,6	10,4				23,0	26,9	65,4	92,3	113,3	10,8		14,4					8,0	13,2	46,4	304,9

Лин. и подл. Ведомос. и дата Взам. инв. №

Нач. отд.	Зиновьев	Ум...
Н. конст.	Шапиро	Шапиро
Рук. гр.	Сарафанов	Шапиро
С. инж.	Лызман	Шапиро
С. техн.	Жерноба	Шапиро

1.465.1-14.1-BC

Выборка стали  
на плиты КЖС.

Листов	Лист	Листов
Р	1	8
ПРОЕКТНЫЙ ИНСТИТУТ 1		

Марка элемента	Напрягаемая арматура класса											Изделия арматурные												Изделия закладные										Общий расход кг
	А-IV											Арматура класса												Прокат марки										
	ГОСТ 5781-82											ГОСТ 5781-82						ГОСТ 6727-80						ГОСТ 103-76										
	φ16	φ18	φ20	φ22	φ25		Угрю	φ6	φ8	φ10	φ12	φ14	φ16	φ18	Угрю	φ4	φ5	Угрю	φ10	φ16	φ18	φ20	φ22	φ25	φ28	φ30	φ32	φ40						
2КЖС18Г - 3AV			176,8				176,8			17,6	14,4			32,0	26,9	94,0	120,9	152,9	13,2				24,4	7,6			13,2	58,4	388,1					
2КЖС18Г - 4AV			176,8				176,8	233,6		38,0				27,6	47,6		47,6	319,2	13,2				24,4	7,6			13,2	58,4	554,4					
2КЖС18Г - 5AV				213,6			213,6	4,0		17,6		18,8		40,4	26,9	96,2	123,1	163,5	10,8			16,0	6,8				13,2	46,8	423,9					
2КЖС18Г - 6AV				213,6			213,6		139,2		23,6	18,8		101,6	2,0	62,0	64,0	245,6	13,2				6,8	27,2			13,2	60,4	519,6					
2КЖС18Г - 7AV				213,6			213,6	4,0	233,6	35,2		18,8		291,6		44,8	44,8	336,4	10,8			16,0	6,8				13,2	46,8	596,8					
2КЖС18Г - 8AV				213,6			213,6	4,0	233,6	35,2		18,8		291,6		44,8	44,8	336,4	10,8			16,0	6,8				13,2	46,8	596,8					
2КЖС18Г - 9AV					276,0		276,0	4,0	164,6		23,6		23,6	215,8		44,8	44,8	280,6	13,2			6,0			29,2		13,2	61,6	598,2					
2КЖС18Г - 10AV					276,0		276,0	4,0	233,6	35,2			23,6	296,4		44,8	44,8	341,2	13,2			6,0			29,2		13,2	61,6	678,8					
2КЖС18Г - 1AVK	143,2						143,2	4,8	22,4	10,4				37,6	44,8	42,0	86,5	124,1	10,8			14,4				8,0	13,2	46,4	313,7					
2КЖС18Г - 2AVK		176,8					176,8	4,8	14,8	12,6		14,4		46,6	33,5	63,8	102,3	140,9	13,2				24,4	7,6			13,2	58,4	384,1					
2КЖС18Г - 3AVK			213,6				213,6	4,8	14,8	12,6			18,8	51,0	39,5	67,2	103,7	156,7	10,8			16,0	6,8				13,2	46,8	477,1					
2КЖС18Г - 4AVK			213,6				213,6	4,8	8,0	11,0	17,6		18,8	40,2	33,3	101,2	134,5	194,7	10,8			16,0	6,8				13,2	46,8	455,1					
2КЖС18Г - 5AVK			213,6				213,6	4,8	154,0		23,6	18,8		201,2	13,6	60,4	74,0	275,2	10,8			16,0	6,8				13,2	46,8	535,6					
2КЖС18Г - 6AVK			213,6				213,6	4,8	248,4	35,2		18,8		307,2	11,6	46,0	57,6	364,8	10,8			16,0	6,8				13,2	46,8	625,2					
2КЖС18Г - 7AVK				276,0			276,0	120,6	8,0	11,0		23,6	23,6	186,8	8,4	63,2	77,6	264,4	13,2			6,0			29,2		13,2	61,6	602,0					
2КЖС18Г - 8AVK				276,0			276,0	4,8	154,0		23,6		23,6	206,0	13,6	60,4	74,0	280,0	13,2			6,0			29,2		13,2	61,6	617,6					
2КЖС18Г - 9AVK				276,0			276,0	4,8	248,4	35,2			23,6	312,0	11,6	46,0	57,6	369,6	13,2			6,0			29,2		13,2	61,6	707,2					
2КЖС18Г - 10AVK				276,0			276,0	4,8	248,4	35,2			23,6	312,0	11,6	46,0	57,6	369,6	13,2			6,0			29,2		13,2	61,6	707,2					
3КЖС18φ - 1AV	143,2						113,2	2,6	14,4	77,6	4,4			99,0	25,6	82,2	107,8	206,8	10,8	12,8						8,4	13,2	45,2	365,2					
3КЖС18φ - 2AV	143,2						143,2	4,2		27,4	53,6	4,4		35,6	32,8	57,8	90,6	186,2	10,8			14,4				8,0	13,8	46,4	375,8					

Марка элемента	Напрягаемая арматура класса					Изделия арматурные											Изделия закладные										Общий расход кг			
	A - V					Арматура класса											Прокат марки.													
																												ГОСТ 5781-82		
	φ16	φ18	φ20	φ22	φ25	φ6	φ8	φ10	φ12	φ14	φ16	φ18	Углого	φ4	φ5	Углого	δ-10	δ-16	δ-18	δ-20	δ-22	δ-25	δ-28	δ-30	δ-32	δ-40				
3КЖС18Ф - 3AV	143,2					143,2	2,6	14,4	77,6	4,4			99,0	25,8	89,8	115,6	214,6	10,8	14,4						8,0	13,2	46,4	404,2		
3КЖС18Ф - 4AV	143,2					143,2	7,8	14,4	77,6	4,4			174,6	9,6	65,4	75,0	249,6	10,8	14,4						8,0	13,2	46,4	439,2		
3КЖС18Ф - 5AV	143,2					143,2	7,8	57,6	14,4	77,6	4,4		232,2	5,4		51,4	283,6	10,8	14,4						8,0	13,2	46,4	473,2		
3КЖС18Ф - 6AV		176,8				176,8	2,6	14,4	49,2	43,2			109,4	25,6	82,2	107,8	217,2	13,2					24,4	7,6		13,2	58,4	452,4		
3КЖС18Ф - 7AV		176,8				176,8	4,2		27,4	49,2	18,8		99,6	32,8	82,2	115,0	214,6	13,2					24,4	7,6		13,2	58,4	449,8		
3КЖС18Ф - 8AV		176,8				176,8	4,2		14,4	67,2	18,8		104,6	32,8	82,2	115,0	219,6	10,8					16,0		7,6	13,2	47,6	444,0		
3КЖС18Ф - 9AV		176,8				176,8	7,8		14,4	67,2	18,8		180,2	16,8	65,4	82,2	262,4	10,8					16,0		7,6	13,2	47,6	486,8		
3КЖС18Ф - 10AV		176,8				176,8	2,6	92,0	14,4	49,2	43,2		201,4	9,6	65,4	75,0	276,4	10,8					16,0		7,6	13,2	47,6	500,8		
3КЖС18Ф - 11AV			213,6			213,6	4,2		14,4	67,2	4,4	18,8	109,0	33,0	103,0	136,0	245,0	13,2						6,8	27,2		13,2	60,4	519,0	
3КЖС18Ф - 1AVK	143,2					143,2	9,0	8,0	14,4	77,6	4,4		113,4	32,8	80,6	113,4	226,8	10,8	14,4						8,0	13,2	46,4	416,4		
3КЖС18Ф - 2AVK	143,2					143,2	8,4	8,0	14,4	77,6	4,4		189,0	16,8	63,8	80,6	269,6	13,2							21,2		8,0	13,2	55,6	468,4
3КЖС18Ф - 3AVK		176,8				176,8	4,8	12,4	29,8	49,2	18,8		115,0	32,8	56,2	89,0	204,0	10,8					16,0		7,6	13,2	47,6	428,4		
3КЖС18Ф - 4AVK		176,8				176,8	4,8	12,4	16,8	67,2	18,8		120,0	32,8	80,6	113,4	233,4	10,8					16,0		7,6	13,2	47,6	457,8		
3КЖС18Ф - 5AVK		176,8				176,8	4,8	8,0	38,8	49,2	18,8		119,6	32,8	80,6	113,4	233,0	10,8					16,0		7,6	13,2	47,6	457,4		
3КЖС18Ф - 6AVK		176,8				176,8	8,0	12,4	16,8	67,2	18,8		195,6	16,8	63,8	80,6	276,2	10,8					16,0		7,6	13,2	47,6	500,6		
3КЖС18Ф - 7AVK		176,8				176,8	8,0	7,0	16,8	49,2	43,2		259,6	7,2	49,8	57,0	316,6	10,8					16,0		7,6	13,2	47,6	541,0		
3КЖС18Ф - 8AVK			213,6			213,6	4,8	12,4	16,8	49,2	28,8	18,8	130,8	32,8	80,6	113,4	244,2	13,2						6,8	27,2		13,2	60,4	518,2	
3КЖС18Ф - 9AVK			213,6			213,6	4,8	12,4	16,8	85,2	4,4	18,8	142,4	32,8	93,8	126,6	269,0	10,8					16,0		6,8		13,2	46,8	529,4	
3КЖС18Ф - 10AVK			213,6			213,6	4,8	100,0	25,8	85,2	4,4	18,8	239,0	16,8	77,0	93,8	332,8	10,8					16,0		6,8		13,2	46,8	533,2	
3КЖС18Ф - 11AVK				276,0		276,0	4,8	12,4	16,8	67,2	4,4	23,6	129,2	33,0	101,4	134,4	263,6	13,2					6,0		29,2	13,2	61,6	601,2		

1.465.1-14.1-BC

Лист  
3

УНЕС.М. под. Водопровод и парта УНЕС.М.УНЕС.М.

Марка элемента	Напрягаемая арматура класса							Изделия арматурные										Изделия закладные										38 Общий расход кг		
								Арматура класса										Всего	Прокат марки											
	А-IV							А-III					Вр-1						ГОСТ 103-76											
	ГОСТ 5781-82							ГОСТ 5781-82					ГОСТ 6727-80						ГОСТ 103-76											
	16	18	20	22	25	28	Цитро	φ6	φ8	φ10	φ12	φ14	φ16	φ18	Цитро	φ4	φ5		Цитро	δ=0	δ=16	δ=18	δ=20	δ=22	δ=25	δ=28	δ=30		δ=32	δ=40
1КЖС18Г-1AIV	113,2						113,2	7,6	10,4						18,0	57,5	5,4	62,9	80,9	10,8	12,8						8,4	13,2	45,2	239,3
1КЖС18Г-2AIV		143,6					143,6	7,6	10,4						18,0	26,9	52,8	79,7	97,7	10,8		14,4					8,0	13,2	46,4	287,7
1КЖС18Г-3AIV			177,2				177,2	7,6	10,4						18,0	26,9	56,2	83,1	101,1	10,8			16,0		7,6			13,2	47,6	325,9
1КЖС18Г-4AIV			177,2				177,2		12,6	10,4					23,0	26,9	99,6	117,5	140,5	10,8			16,0		7,6			13,2	47,6	365,3
1КЖС18Г-5AIV			177,2				177,2	115,8			28,0				113,8	2,0	57,0	59,0	202,8	10,8			16,0		7,6			13,2	47,6	427,6
1КЖС18Г-6AIV				213,6			213,6		12,6	14,4					27,0	26,9	99,0	125,9	152,9	10,8			16,0		6,8			13,2	46,8	413,3
1КЖС18Г-7AIV				213,6			213,6	139,2	17,6	14,4					171,2	2,0	62,0	64,0	235,2	10,8			16,0		6,8			13,2	46,8	495,6
1КЖС18Г-8AIV					276,0		276,0	139,1	17,6	14,4					162,1		47,6	47,6	209,7	10,8			16,0	6,0				13,2	46,0	531,7
1КЖС18Г-1ANK			177,2				177,2	4,8	22,4	10,4					37,6	63,1	13,0	76,1	113,7	10,8			16,0		7,6			13,2	47,6	338,5
1КЖС18Г-2ANK				213,6			213,6	9,0	8,0	12,6	14,4				44,0	38,5	63,8	102,3	146,3	10,8			16,0		6,8			13,2	46,8	406,7
1КЖС18Г-3ANK				213,6			213,6	4,8	14,8	12,6	14,4				46,6	38,5	97,4	135,9	182,5	10,8			16,0		6,8			13,2	46,8	442,9
1КЖС18Г-4ANK					276,0		276,0	4,0	8,0	11,0	17,6	14,4			55,8	38,5	97,4	135,9	191,7	13,2				6,0	24,4			13,2	56,8	524,5
1КЖС18Г-5ANK					276,0		276,0	120,6	14,8		17,6	14,4			167,4	13,6	55,4	69,0	236,4	13,2				6,0	24,4			13,2	56,8	569,2
2КЖС18Г-1AIV		143,6					143,6	7,6	10,4						18,0	32,9	43,6	76,5	94,5	10,8		14,4				8,0		13,2	46,4	284,5
2КЖС18Г-2AIV			177,2				177,2	7,6	10,4						18,0	26,9	52,8	79,7	97,7	10,8			16,0		7,6			13,2	47,6	322,5
2КЖС18Г-3AIV				213,6			213,6		12,6	14,4					27,0	26,9	68,8	95,7	122,7	13,2					21,2	6,8		13,2	54,4	390,7
2КЖС18Г-4AIV					276,0		276,0			17,6	14,4				32,0	26,9	99,0	125,9	157,9	13,2					6,0	24,4		13,2	56,8	490,7
2КЖС18Г-5AIV					276,0		276,0	139,2			38,0				177,2	2,0	62,0	64,0	241,2	13,2					6,0	24,4		13,2	56,8	574,0

1. 465.1-14.1-BC

Лист

4

Марка элемента	Напрягаемая арматура класса		Изделия арматурные											Изделия закладные										Общая расход кг					
			Арматура класса											Тростик марки															
	A-IV		A-III					Bp-I					Всего	ГОСТ 103-76											Всего				
	ГОСТ 5781-82		ГОСТ 5781-82					ГОСТ 6727-80						ГОСТ 103-76															
φ16	φ18	φ20	φ22	φ25	φ28	Угрок	φ6	φ8	φ10	φ12	φ14	φ16	φ18	Угрок	φ4	φ5	Угрок	δ-10	δ-16	δ-18	δ-20	δ-22	δ-25	δ-28	δ-30	δ-32	δ-40		
2КЖС18Г-6AIV				276,0			276,0	233,6	35,2	14,4				283,2	47,6	47,6	330,8	13,2				6,0	24,4				13,2	56,8	663,6
2КЖС18Г-7AIV				346,4			346,4	130,1		23,6	18,8			172,5	47,6	47,6	220,1	13,2			5,2			27,2			13,2	58,8	625,3
2КЖС18Г-8AIV				346,4			346,4	233,6	35,2	18,8				287,6	47,6	47,6	335,2	13,2			5,2			27,2			13,2	58,8	740,4
2КЖС18Г-9AIV				346,4			346,4	26,8	208,2	35,2	18,8			289,0	47,6	47,6	336,6	13,2			5,2			27,2			13,2	58,8	741,8
2КЖС18Г-1AIVK			177,2				177,2	4,8	22,4	10,4				37,6	44,5	42,0	86,5	124,1	10,8		16,0			7,6			13,2	47,6	348,9
2КЖС18Г-2AIVK				23,6			213,6	4,8	14,8	12,6	14,4			46,6	38,5	51,2	89,7	136,3	10,8		16,0		6,8				13,2	46,8	396,7
2КЖС18Г-3AIVK				276,0			276,0	4,8	8,0	23,6	14,4			50,8	33,3	72,6	105,9	156,7	13,2			6,0	24,4				13,2	56,8	489,5
2КЖС18Г-4AIVK				276,0			276,0	4,8	8,0	11,0	17,6	14,4		55,8	33,3	97,8	131,1	186,9	10,8		16,0	6,0					13,2	46,0	508,9
2КЖС18Г-5AIVK				276,0			276,0	4,8	15,4		38,0			196,8	13,6	60,4	74,0	270,8	10,8		16,0	6,0					13,2	46,0	592,8
2КЖС18Г-6AIVK				346,4			346,4	4,8	8,0	11,0	17,6	18,8		60,2	33,3	106,2	139,5	199,7	13,2		5,2			27,2			13,2	58,8	604,9
2КЖС18Г-7AIVK				346,4			346,4	4,8	11,2	7,1	11,0	23,6	18,8	170,9	8,4	64,2	72,6	243,5	13,2		5,2			27,2			13,2	58,8	648,7
2КЖС18Г-8AIVK				346,4			346,4	4,8	11,9	5		23,6	18,8	166,7	13,6	60,4	74,0	240,7	13,2		5,2			27,2			13,2	58,8	645,9
2КЖС18Г-9AIVK				346,4			346,4	4,8	15,4			23,6	18,8	201,2	13,6	60,4	74,0	275,2	13,2		5,2			27,2			13,2	58,8	680,4
2КЖС18Г-10AIVK				346,4			346,4	4,8	24,8		35,2	18,8		307,2	11,6	46,0	57,6	364,8	13,2		5,2			27,2			13,2	58,8	770,0
2КЖС18Г-11AIVK				346,4			346,4	4,8	24,8		35,2	18,8		307,2	11,6	46,0	57,6	364,8	13,2		5,2			27,2			13,2	58,8	770,0
3КЖС18Ф-1AIV		143,6					143,6	2,6		27,4	59,6	4,4		94,0	25,6	66,2	91,8	185,8	10,8		14,4				8,0		13,2	46,4	375,8
3КЖС18Ф-2AIV			177,2				177,2	4,2	5,2	16,8	59,6	4,4		90,2	32,8	66,2	99,0	183,2	13,2		19,2			7,6			13,2	53,2	419,6
3КЖС18Ф-3AIV			177,2				177,2	2,6		14,4	77,6	4,4		99,0	25,6	82,2	107,8	206,8	13,2		19,2			7,6			13,2	53,2	437,2

188 Н. вода / Подпись и дата / 18.08.2014



Марка элемента	Напрягаемая арматура класса							Изделия арматурные										Изделия закладные										Общий расход кг					
								Арматура класса										Всего		Прокат марки.													
	А-IV							А-III					Вр-I							ГОСТ 103-76													
	ГОСТ 5781-82							ГОСТ 5781-82					ГОСТ 6727-80																				
16	18	20	22	25	28	Углерод	φ6	φ8	φ10	φ12	φ14	φ16	φ18	Углерод	φ4	φ5	Углерод	δ-10	δ-16	δ-18	δ-20	δ-22	δ-25	δ-28	δ-30	δ-32	δ-40						
ЗКЖС18Ф-4AIV			177,2				177,2	79,2	144	77,6	4,4			174,6	9,6	65,4	75,0	249,6	13,2						19,2			7,6			13,2	53,2	480,0
ЗКЖС18Ф-5AIV			177,2				177,2	78,2	57,6	144	77,6	4,4		232,2		51,4	51,4	283,6	13,2						19,2			7,6			13,2	53,2	514,0
ЗКЖС18Ф-6AIV				28,6			213,6	4,2		27,4	49,2	18,8		99,6	32,8	66,2	99,0	198,6	10,8						16,0	6,8				13,2	46,8	499,0	
ЗКЖС18Ф-7AIV				28,6			213,6	2,6		14,4	67,2	18,8		103,0	25,6	82,2	107,8	210,8	10,8						16,0	6,8				13,2	46,8	471,2	
ЗКЖС18Ф-8AIV				28,6			213,6	7,2	57,6	14,4	49,2	43,2		242,6		51,4	51,4	294,0	10,8						16,0	6,8				13,2	46,8	554,4	
ЗКЖС18Ф-9AIV					276,0		276,0		4,4	16,8	67,2	18,8		107,2	33,0	103,0	136,0	243,2	13,2						6,0	24,4				13,2	56,8	576,0	
ЗКЖС18Ф-10AIV					276,0		276,0	2,6	92,0	14,4	49,2	43,2		201,4	9,6	65,4	75,0	276,4	13,2						6,0	24,4				13,2	56,8	609,2	
ЗКЖС18Ф-1AIVK			177,2				177,2	9,0	8,0	27,4	59,6	4,4		108,4	32,8	80,6	113,4	221,8	10,8						16,0		7,6			13,2	47,6	446,6	
ЗКЖС18Ф-2ANK				213,6			213,6	4,8	12,4	29,8	49,2	18,8		115,0	32,8	56,2	89,0	204,0	10,8						16,0	6,8				13,2	46,8	464,4	
ЗКЖС18Ф-3ANK				213,6			213,6	4,8	12,4	16,8	67,2	18,8		120,0	32,8	80,6	113,4	233,4	10,8						16,0	6,8				13,2	46,8	493,8	
ЗКЖС18Ф-4ANK				213,6			213,6	8,0	7,0	16,8	67,2	18,8		253,2	7,2	49,8	57,0	310,2	10,8						16,0	6,8				13,2	46,8	570,6	
ЗКЖС18Ф-5ANK					276,0		276,0	4,8	8,0	38,8	49,2	18,8		119,6	32,8	56,2	89,0	208,6	13,2						6,0	24,4				13,2	56,8	541,4	
ЗКЖС18Ф-6ANK					276,0		276,0	4,8	12,4	16,8	67,2	18,8		120,0	32,8	80,6	113,4	233,4	13,2						6,0	24,4				13,2	56,8	566,2	
ЗКЖС18Ф-7AIVK					276,0		276,0	4,8	8,0	25,8	67,2	18,8		124,6	32,8	80,6	113,4	238,0	10,8						16,0	6,0				13,2	46,0	560,0	
ЗКЖС18Ф-8ANK					276,0		276,0	4,8	8,0	25,8	67,2	18,8		124,6	32,8	93,8	126,6	251,2	13,2						6,0	24,4				13,2	56,8	584,0	
ЗКЖС18Ф-9AIVK					276,0		276,0	8,0	8,0	25,8	49,2	43,2		206,6	16,8	77,0	93,8	300,4	10,8						16,0	6,0				13,2	46,0	622,4	
ЗКЖС18Ф-10ANK					276,0		276,0	78,0	66,0	16,8	49,2	43,2		253,2	7,2	48,2	55,4	308,6	13,2						6,0	24,4				13,2	56,8	641,4	
ЗКЖС18Ф-11ANK					276,0		276,0	2,4	100,4	16,8	85,2	18,8		223,6	16,8	62,2	79,0	302,6	10,8						16,0	6,0				13,2	46,0	624,6	
ЗКЖС18Ф-12ANK						346,4	346,4	80,4	8,0	25,8	67,2	4,4	18,8	204,6	16,8	77,0	93,8	298,4	13,2						5,2			27,2		13,2	58,8	703,6	

Марка элемента	Напрягаемая арматура класса		Изделия арматурные													Изделия закладные										Общий расход кг					
			Арматура класса													Прокат марки.															
	А - III В						А - III						Всего	Всего																	
	ГОСТ 5781 - 82						ГОСТ 5781 - 82						ГОСТ 6727-80	ГОСТ 103-76																	
	φ25	φ28	φ32	φ36			Углер	φ6	φ8	φ10	φ12	φ14	φ16	φ18	Углер	φ4	φ5	Углер	δ-10	δ-14	δ-16	δ-18	δ-20	δ-22	δ-25		δ-30	δ-32	δ-36	δ-40	
1 КЖС 18Г - 1А III В	1380						138,0	7,6	10,4					18,0	51,5	14,6	66,1	84,1	10,8	11,2								9,6	13,2	44,8	266,9
1 КЖС 18Г - 2А III В	1732						173,2	7,6	10,4					18,0	26,9	56,2	83,1	101,1	10,8	12,8							8,4	13,2	45,2	319,5	
1 КЖС 18Г - 3А III В	1732						173,2		12,6	10,4				23,0	26,9	90,6	117,5	140,5	10,8	12,8							8,4	13,2	45,2	358,9	
1 КЖС 18Г - 4А III В	2262						226,2		12,6	14,4				27,0	26,9	94,0	120,9	147,9	10,8		14,4						11,2	13,2	49,6	423,7	
1 КЖС 18Г - 5А III В	2262						226,2	13,9	17,6	14,4				17,2	2,0	62,0	64,0	235,2	10,8		14,4						11,2	13,2	49,6	511,0	
1 КЖС 18Г - 6А III В	2866						286,6	13,0	17,6	14,4				16,2	1	47,6	47,6	209,7	10,8			16,0			10,4		13,2	50,4	546,7		
1 КЖС 18Г - 1А III ВК	1732						173,2	4,8	22,4	10,4				37,6	44,5	42,0	86,5	124,1	10,8	12,8						8,4	13,2	45,2	342,5		
1 КЖС 18Г - 2А III ВК	2262						226,2	9,0	8,0	12,6	14,4			44,0	38,5	63,8	102,3	146,3	10,8		14,4					11,2	13,2	49,6	422,1		
1 КЖС 18Г - 3А III ВК	2262						226,2	4,8	14,8	12,6	14,4			46,6	38,5	89,0	127,5	174,1	10,8		14,4					11,2	13,2	49,6	449,9		
1 КЖС 18Г - 4А III ВК	2262						226,2	4,8	11,9	17,6	14,4			156,3	13,6	55,4	69,0	225,3	10,8		14,4					11,2	13,2	49,6	501,1		
1 КЖС 18Г - 5А III ВК	2866						286,6	4,8	8,0	11,0	17,6	14,4		55,8	38,5	92,4	130,9	186,7	10,8			16,0			10,4		13,2	50,4	523,7		
1 КЖС 18Г - 6А III ВК	2866						286,6	12,0	14,8	17,6	14,4			167,4	13,6	55,4	69,0	236,4	13,2						24,4	10,4	13,2	61,2	584,2		
2 КЖС 18Г - 1А III В	1732						173,2	7,6	10,4					18,0	26,9	52,8	79,7	97,7	10,8	12,8						8,4	13,2	45,2	316,1		
2 КЖС 18Г - 2А III В	2262						226,2		12,6	14,4				27,0	26,9	68,8	95,7	122,7	10,8		14,4					11,2	13,2	49,6	398,5		
2 КЖС 18Г - 3А III В	2866						286,6		17,6	14,4				32,0	26,9	99,0	125,9	157,9	13,2						24,4	10,4	13,2	61,2	505,7		
2 КЖС 18Г - 4А III В	2866						286,6	13,9		38,0				177,2	2,0	62,0	64,0	241,2	13,2						24,4	10,4	13,2	61,2	589,0		
2 КЖС 18Г - 5А III В	2866						286,6	23,6		38,0				277,6		47,6	47,6	319,2	13,2						24,4	10,4	13,2	61,2	667,0		
2 КЖС 18Г - 1А III ВК	2262						226,2	4,8	14,8	12,6	14,4			46,6	38,5	51,2	89,7	136,3	13,2				22		11,2	13,2	58,8	421,3			
2 КЖС 18Г - 2А III ВК	2866						286,6	4,8	8,0	23,6	14,4			50,8	33,3	72,6	105,9	156,7	13,2						24,4	10,4	13,2	61,2	504,5		

16823

Марка элемента	Напрягаемая арматура класса					Изделия арматурные												Изделия закладные												Общий расход кг
						Арматура класса												Всего	Прокат марки											
	А-IIIВ					А-III						Вр-1			ГОСТ 103-76															
	ГОСТ 5781-82					ГОСТ 5781-82						ГОСТ 6727-80			Всего	В-10	В-14		В-16	В-18	В-20	В-22	В-25	В-30	В-32	В-36	В-40			
φ25	φ28	φ32	φ36		Уточ	φ6	φ8	φ10	φ12	φ14	φ16	φ18	Уточ	φ4	φ5	Уточ	В-10	В-14	В-16	В-18	В-20	В-22	В-25	В-30	В-32	В-36	В-40			
2КЖС1ВГ - 3АIIIВК				286,6		286,6	1,8	8,0	11,0	17,6	14,4		55,8	33,3	37,8	131,1	186,9	13,2						24,4	10,4		13,2	61,2	534,7	
2КЖС1ВГ - 4АIIIВК				286,6		286,6	4,8	15,0		38,0			196,8	136	60,4	74,0	270,8	10,8			16,0			10,4			13,2	50,4	607,8	
3КЖС1ВФ - 1АIIIВ	138,0					138,6	2,6		27,4	59,6	4,4		94,0	25,6	66,2	31,8	185,8	10,8	11,2							9,6	13,2	44,8	368,6	
3КЖС1ВФ - 2АIIIВ		173,2				173,2	2,6		14,4	77,6	4,4		93,0	25,6	82,2	107,8	206,8	10,8	12,8					8,4		13,2	45,2	425,2		
3КЖС1ВФ - 3АIIIВ				226,2		226,2	4,2		27,4	49,2	18,8		99,6	32,8	66,2	99,0	198,6	10,8		14,4					11,2	13,2	49,6	474,4		
3КЖС1ВФ - 4АIIIВ				226,2		226,2	2,6		14,4	67,2	18,8		103,0	25,8	83,8	115,6	218,6	10,8		14,4					11,2	13,2	49,6	494,4		
3КЖС1ВФ - 5АIIIВ				226,2		226,2	4,2		27,4	49,2	18,8		99,6	33,0	89,8	122,8	222,4	10,8		14,4					11,2	13,2	49,6	498,2		
3КЖС1ВФ - 6АIIIВ				226,2		226,2	7,2	57,6	14,4	49,2	43,2		242,6		51,4	51,4	294,0	10,8		14,4					11,2	13,2	43,6	563,8		
3КЖС1ВФ - 7АIIIВ				226,6		226,6	4,2		14,4	67,2	18,8		104,6	31,0	103,0	136,0	240,6	13,2					24,4	10,4		13,2	61,2	589,4		
3КЖС1ВФ - 8АIIIВ				226,6		226,6	7,2	32,2	14,4	49,2	43,2		212,2	2,0	60,8	62,8	280,0	13,2					24,4	10,4		13,2	61,2	627,8		
3КЖС1ВФ - 1АIIIВК		173,2				173,2	3,0	8,0	27,4	53,6	4,4		108,4	32,8	64,6	97,4	205,8	10,8	12,8					8,4		13,2	45,2	424,2		
3КЖС1ВФ - 2АIIIВК				226,2		226,2	4,8	17,6	19,2	49,2	18,8		109,6	32,8	56,2	83,0	198,6	10,8		14,4				11,2	13,2	43,6	474,4			
3КЖС1ВФ - 3АIIIВК				226,2		226,2	4,8	12,4	16,8	67,2	18,8		129,0	32,8	80,6	113,4	233,4	10,8		14,4				11,2	13,2	43,6	509,2			
3КЖС1ВФ - 4АIIIВК				226,2		226,2	8,0	12,4	16,8	67,2	18,8		125,6	16,8	63,8	80,6	216,2	10,8		14,4				11,2	13,2	43,6	552,0			
3КЖС1ВФ - 5АIIIВК				226,2		226,2	8,0	7,0	16,8	67,2	18,8		253,2	7,2	49,8	57,0	310,2	10,8		14,4				11,2	13,2	43,6	586,0			
3КЖС1ВФ - 6АIIIВК				226,6		226,6	4,8	12,4	16,8	67,2	18,8		120,0	32,8	56,2	83,0	209,0	10,8			16,0			10,4		13,2	50,4	546,0		
3КЖС1ВФ - 7АIIIВК				226,6		226,6	4,8	8,0	38,8	49,2	18,8		119,6	32,8	80,6	113,4	233,0	13,2					24,4	10,4		13,2	61,2	580,8		
3КЖС1ВФ - 8АIIIВК				226,6		226,6	4,8	8,0	25,8	67,2	18,8		121,6	32,8	93,8	126,6	251,2	10,8			16,0			10,4		13,2	50,4	588,2		
3КЖС1ВФ - 9АIIIВК				226,6		226,6	8,0	12,4	16,8	49,2	43,2		202,0	16,8	63,8	80,6	282,6	13,2			16,0			10,4		13,2	61,2	630,4		
3КЖС1ВФ - 10АIIIВК				226,6		226,6	8,0	7,0	16,8	25,2	18,8		271,2	7,2	49,8	57,0	328,2	13,2					24,4	10,4		13,2	61,2	676,0		

1.465.1-14.1-BC