

УДК 621.315.684

Группа Е78

ОТРАСЛЕВОЙ СТАНДАРТ

КОЛОДКИ ЗАЖИМНЫЕ Технические условия

ОСТ 1 00508-80

На 9 страницах

Взамен

ОСТ 1 00508-71

ОКП 75 9580

Проверено в 1988 г.

Срок действия продлен до 01.01.99

Распоряжением Министерства от 23 октября 1980 г.

№ 087-16/5

срок действия установлен с 1 января 1982 г.
до 1 января 1987 г.

Несоблюдение стандарта преследуется по закону

Настоящий стандарт распространяется на зажимные колодки (в дальнейшем изложении - колодки), предназначенные для крепления силовых электропроводов с площадью сечения 10, 16, 25, 35, 50, 70 и 95 мм² при вводе их в распределительные коробки электрической сети.

Издание официальное

ГР 8182344 от 17.11.80

Перепечатка воспрещена

№ изм.
№ изв.1
80452
10879

4426

Инв. № дубликата
Инв. № подлинника

1. ТЕХНИЧЕСКИЕ ТРЕБОВАНИЯ

1.1. Колодки должны изготавливаться в соответствии с требованиями настоящего стандарта по ОСТ 1 10019-80 - ОСТ 1 10027-80.

1.2. Колодки должны соответствовать техническим требованиям ОСТ 1 80063-73.

1.3. Резьба во втулках не должна иметь повреждений.

1.4. Колодки должны обеспечивать нормальную работу бортовых электрических цепей переменного тока номинальным напряжением 200/115В, номинальной частотой 400 Гц и постоянного тока номинальным напряжением 27В.

1.5. Колодки должны быть устойчивыми, прочными и стойкими к внешним воздействующим факторам, указанным в табл. 1.

Таблица 1

Внешний воздействующий фактор	Характеристика внешнего воздействующего фактора	Максимальное значение (диапазон) внешнего фактора, степень жесткости, предъявляемое требование	
2 10879	Синусоидальная вибрация	Амплитуда ускорения, $m \cdot c^{-2} (g)$ Амплитуда перемещения, мм Диапазон частот, Гц	294(30)-УШ 5 5-2000
	Механический удар многократного действия	Пиковое ударное ускорение, $m \cdot c^{-2} (g)$ Длительность действия ударного ускорения, мс	294(30) 5-10
		Атмосферное пониженное давление	Предельное давление, кПа (мм рт.ст.)
4426	Повышенная температура среды	Предельная, °C	+200
	Пониженная температура среды	Предельная, °C	-60
	Повышенная влажность	Относительная влажность при температуре +35 °C, %	100
Ив. № дубликата Ив. № подлинника	Соляной (морской) туман	Водность, $г \cdot м^{-3}$	2-3-1
		Температура, °C	+35 - 1

Результаты типовых испытаний должны быть оформлены соответствующим актом, подписанным должностными лицами, проводившими испытания, и утвержденным главным инженером предприятия-изготовителя.

3. МЕТОДЫ ИСПЫТАНИЙ

3.1. Все испытания проводятся при температуре окружающей среды от 15 до 35⁰С, относительной влажности воздуха от 45 до 80% и атмосферном давлении от 84 до 106 кПа (от 630 до 800 мм рт. ст.).

3.2. Контроль состояния поверхности и внешнего вида колодок должен производиться визуально с применением оптического инструмента не менее чем с двукратным увеличением.

3.3. Контроль размеров должен производиться универсальным измерительным инструментом.

3.4. Испытания на механическую прочность при воздействии вибрационных нагрузок проводятся на фиксированных частотах в трех взаимно перпендикулярных положениях (по осям X, Y, Z) в соответствии с табл. 2.

Таблица 2

Фиксированная частота, Гц	Амплитуда перемещения, мм	Ускорение, м·с ⁻² (g)	Продолжительность испытания в каждом положении, мин
5	5	-	80
10	5	-	80
20	-	39(4)	80
30	-	39(4)	80
40	-	39(4)	80
50	-	59(6)	60
80	-	98(10)	60
100	-	98(10)	60
150	-	98(10)	40
200	-	147(15)	40
300	-	196(20)	40
400	-	196(20)	40
500	-	294(30)	40
600	-	294(30)	20
800	-	294(30)	20
1000	-	294(30)	20
1500	-	294(30)	20
2000	-	294(30)	20

2
№ изм. 10879
№ изм.

Изм. № дубликата 4426
Изм. № подлинника

После испытаний в каждом из трех взаимно перпендикулярных положений производится внешний осмотр колодок в целях выявления механических повреждений. Во время испытаний не должно быть самоотвинчивания винтов.

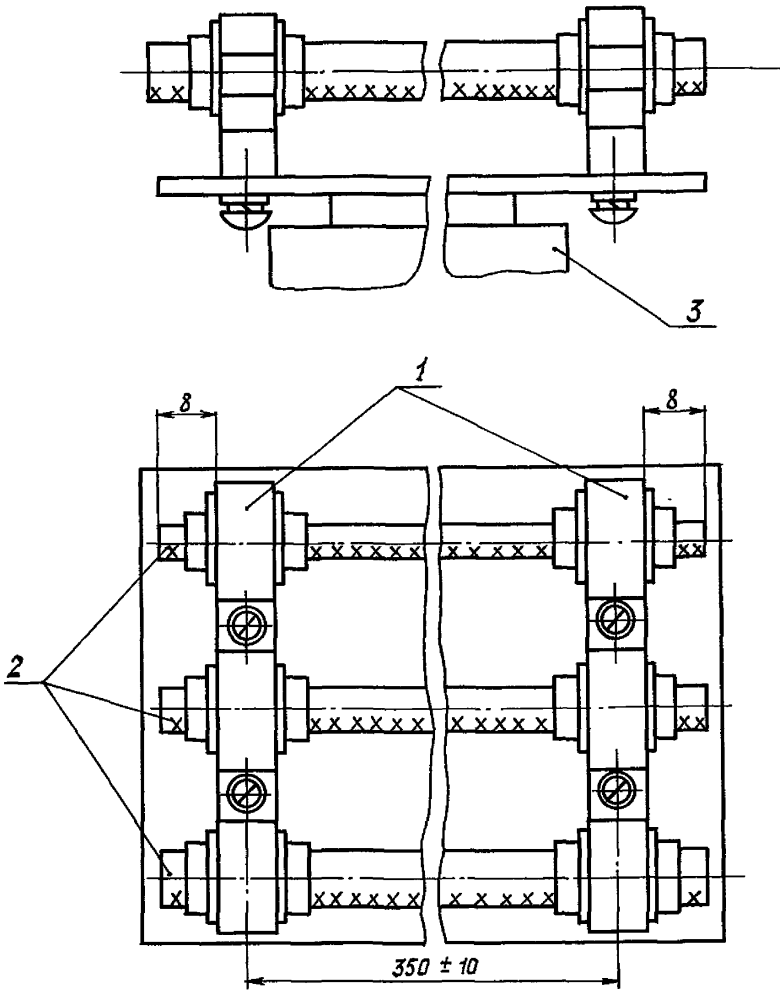
3.5. Испытания на механическую прочность при воздействии ударных нагрузок проводятся в трех взаимно перпендикулярных положениях (по осям X, Y, Z) при следующем режиме:

- ускорение - не более $294 \text{ м} \cdot \text{с}^{-2}$ (30 g);
- длительность удара - 5-10 мс;
- частота удара - 60-80 ударов в 1 мин;
- количество ударов в каждом положении - 2333.

3.6. Для проведения испытаний на механическую прочность при воздействии вибрационных и ударных нагрузок колодки должны быть установлены, как показано на чертеже.

Изм. № дубликата	
Изм. № подлинника	4426

№ изм.	2
№ изв.	10879



1 - колодка зажимная; 2 - провод; 3 - ударный (вибро-) стэнд

№ инв.
№ инв.

4426

Имя, № дубляжета
Имя, № подлинника

3.7. Во время испытаний не должно быть самоотвинчивания винтов и механических повреждений колодок.

3.8. После испытаний производится внешний осмотр колодок с целью выявления механических повреждений.

4. МАРКИРОВКА, УПАКОВКА, ТРАНСПОРТИРОВАНИЕ И ХРАНЕНИЕ

4.1. Маркировка колодок - по ОСТ 1 10019-80 - ОСТ 1 10027-80.

4.2. Колодки, подлежащие отправке предприятию-заказчику, должны быть вложены в пакет в количестве не более 10 шт., изготовленный из полиэтиленовой пленки по ГОСТ 10354-82. Рекомендуется каждую колодку упаковывать в отдельную ячейку пакета. В каждый пакет должна быть вложена этикетка, на которой указаны:

- предприятие-изготовитель;
- обозначение;
- количество;
- номер или фамилия упаковщика.

На этикетке должно быть также проставлено клеймо ОТК с указанием месяца и года изготовления колодок. Швы пакета должны быть надежно сварены.

4.3. Пакеты должны быть уложены в картонные ящики по ОСТ 1 00859-77 в количестве, установленном предприятием-изготовителем, но не превышающем по массе 3 кг.

Перемещение пакетов внутри картонного ящика не допускается. Колодки разных типов и типоразмеров не допускается укладывать в один картонный ящик.

4.4. Каждый картонный ящик должен быть оклеен лентой-бандеролью, изготовленной из бумаги площадью сечения в 1 м^2 , имеющей массу 0,09 - 0,12 кг по ГОСТ 8273-75 или ОСТ 1 03782-75.

4.5. На каждый картонный ящик после укладки в него изделий должна быть наклеена этикетка, на которой указаны:

- предприятие-изготовитель;
- обозначение;
- количество;
- номер или фамилия упаковщика;
- месяц и год изготовления.

Этикетка наклеивается так, чтобы не могло произойти вскрытия картонного ящика без нарушения целостности этикетки.

Инв. № дубликата	4426
Инв. № оригинала	

№ изм.	1	2
№ рев.	8045	10879

ЛИСТ РЕГИСТРАЦИИ ИЗМЕНЕНИЙ

№ изм.	Номера страниц				Номер "Изв. об изм."	Подпись	Дата	Срок введения изменения
	изме- неных	замене- нных	новых	анну- лиро- ванных				

Илл. № дубликата	
Илл. № подлинника	4426