

**ГОСУДАРСТВЕННЫЙ КОМИТЕТ СССР
ПО СТАНДАРТАМ**

**ВСЕСОЮЗНЫЙ ОРДЕНА ТРУДОВОГО КРАСНОГО ЗНАМЕНИ
НАУЧНО-ИССЛЕДОВАТЕЛЬСКИЙ ИНСТИТУТ МЕТРОЛОГИИ
ИМ. Д. И. МЕНДЕЛЕЕВА
(ВНИИМ)**

МЕТОДИКА

ПОВЕРКИ ИЗМЕРИТЕЛЬНЫХ ГИДРОФОНОВ

МИ 9-74

**МОСКВА
ИЗДАТЕЛЬСТВО СТАНДАРТОВ
1978**

МЕТОДИКА

ПОВЕРКИ ИЗМЕРИТЕЛЬНЫХ ГИДРОФОНОВ

МИ 9-74

Настоящая методика распространяется на измерительные гидрофоны (за исключением образцовых) и устанавливает методы и средства первичной и периодической поверки в диапазоне частот от 1 Гц до 300 кГц.

1. ОПЕРАЦИИ ПОВЕРКИ

1.1. При проведении поверки должны выполняться следующие операции:

- внешний осмотр (п. 4.1);
- опробование (п. 4.2);
- определение сопротивления изоляции (п. 4.3);
- определение емкости (п. 4.4);
- определение частотной характеристики чувствительности (п. 4.5);
- определение неравномерности частотной характеристики чувствительности (п. 4.6);
- определение нестабильности чувствительности (п. 4.7);
- определение характеристики направленности гидрофона в горизонтальной плоскости и определение неравномерности этой характеристики (п. 4.8).

2. СРЕДСТВА ПОВЕРКИ

2.1. При проведении поверки должны применяться следующие средства.

2.1.1. Установка для поверки гидрофонов по давлению (в камере малого объема с жидкостью) в диапазоне частот от 1 Гц до 4 кГц. Технические требования к камере малого объема даны в приложении 1. Рекомендуются активная камера цилиндрической формы с жесткими крышками и с пьезоэлектрическим излучателем, встроенным в стенки.

2.1.2. Установка для проверки гидрофонов в свободном поле в диапазоне частот от 2 до 300 кГц. Технические требования к установке даны в приложении 2.

2.1.3. Генератор или набор генераторов синусоидальных сигналов с частотным диапазоном от 1 Гц до 300 кГц, основной погрешностью по частоте не более $\pm(0,02f+1)$ Гц и коэффициентом нелинейных искажений при номинальной мощности не более 5%.

2.1.4. Электронный вольтметр или набор вольтметров с приведенной погрешностью в диапазоне частот от 1 Гц до 300 кГц не более 3%.

2.1.5. Частотомер с погрешностью измерения в диапазоне частот от 1 Гц до 300 кГц не более $\pm(2 \cdot 10^{-6}f+1)$ Гц.

2.1.6. Осциллограф с чувствительностью в диапазоне частот от 1 Гц до 300 кГц не менее 5 мм/В и с погрешностью измерений не более 5%.

2.1.7. Универсальный вольтметр типа ВК7-9 (ГОСТ 15094—69). При измерении сопротивления до 10 МОм его погрешность не превышает 2% и при измерении сопротивления до 100 МОм—4%.

2.1.8. Мост емкостей типа Е8-2 (ГОСТ 15904—70). Погрешность измерений не превышает $\pm 0,25\%$.

2.1.9. Термометр ртутный (ГОСТ 215—73). Пределы измерений от 0 до 50°C; погрешность измерений не более 1°C.

2.1.10. Термометр стеклянный жидкостный (нертутный) (ГОСТ 9177—74). Пределы измерения от 0 до 45°C. Погрешность измерений не более $\pm 0,5^\circ\text{C}$.

2.1.11. Спирт-ректификат (ГОСТ 5962—67).

2.2. Основные технические требования к образцовым гидрофонам и излучателям, применяемым в установках для проверки гидрофонов, приведены в приложении 3.

2.3. Перечень рекомендуемых приборов по пп. 2.1.3—2.1.6 и их основные данные приведены в приложении 4.

2.4. Допускается применение других средств проверки, удовлетворяющих требованиям настоящей методики.

2.5. Все средства измерений должны иметь действующий документ о проверке или поверочное клеймо.

2.6. Основные технические параметры наиболее распространенных измерительных гидрофонов приведены в приложении 5.

3. УСЛОВИЯ ПОВЕРКИ И ПОДГОТОВКА К НЕЙ

3.1. При проведении проверки необходимо соблюдать следующие условия:

напряжение сети 220 ± 11 В, частота 50 Гц;

температура окружающего воздуха $20 \pm 5^\circ\text{C}$ при относительной влажности $65 \pm 15\%$;

температура воды в измерительной области от 4 до 30°C;

статическое давление не более $50 \cdot 10^5$ Па.

Перед определением метрологических параметров и сопротивления изоляции гидрофоны следует выдерживать в воде в течение суток.

4. ПРОВЕДЕНИЕ ПОВЕРКИ

4.1. Внешний осмотр

4.1.1. При проведении внешнего осмотра должно быть установлено, что гидрофон снабжен всеми необходимыми деталями, имеет описание, паспорт или другой заменяющий его документ и свидетельство о последней поверке.

4.1.2. Гидрофон не должен иметь внешних повреждений, особенно неисправностей в соединительных элементах. Необходимо также проверить наличие номеров и указателей для ориентировки гидрофонов на излучатель при поверке в свободном поле.

Примечания:

1. Гидрофоны без номеров к поверке не допускаются.
2. Гидрофоны с номерами и указателями, нанесенными непосредственно на поверхности чувствительного элемента, в поверку не принимаются.

4.2. Опробование

Подключить поверяемый гидрофон на вход электронного вольтметра и, воздействуя на чувствительный элемент акустическим сигналом, например голосом, убедиться, что гидрофон реагирует на этот сигнал.

4.3. Определение сопротивления изоляции

Сопротивление изоляции измеряется в том случае, если гидрофон не имеет предварительного усилителя или чувствительный элемент можно отделить от предварительного усилителя. Сопротивление изоляции измеряется при напряжении не более 100 В. Рекомендуется производить измерения с помощью универсального вольтметра типа ВК7-9. Сопротивление изоляции должно соответствовать значению, указанному в приложении 5.

4.4. Определение емкости

Емкость гидрофона определяется в том случае, если чувствительный элемент гидрофона можно отделить от предварительного усилителя или гидрофон не имеет предварительного усилителя. Емкость гидрофона измеряется с помощью измерителя емкости. Значение емкости должно находиться в пределах, указанных в приложении 5.

4.5. Определение частотной характеристики чувствительности

4.5.1. Перед определением чувствительности следует очистить наружную поверхность чувствительного элемента гидрофона мягкой тканью, смоченной в спирте, от грязи и жирных пятен. Чувствительность определяется следующими методами.

4.5.2. Метод сравнения образцового и поверяемого гидрофонов в камере малого объема. Метод применяется в диапазоне частот от 1 Гц до 4 кГц. Измерения производят по схеме, приведен-

ной на рис. 1. Поверку осуществляют при следующих частотах: 1; 2; 3,15; 4; 5; 10; 12,5; 16; 20; 25; 31,5; 40; 50; 63; 80; 100; 125; 160; 200; 250; 315; 400; 500; 630; 800; 1000; 1250; 1600; 2000; 3150; 4000 Гц.

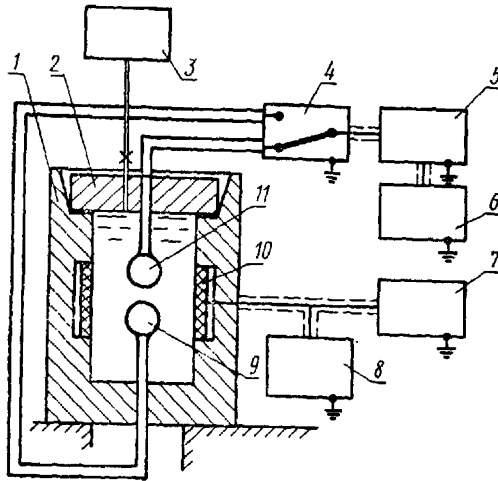


Рис. 1

1—камера малого объема; 2—крышка; 3—бачок для жидкости; 4—переключатель; 5—электронный вольтметр; 6—осциллограф; 7—генератор; 8—частотомер; 9—образцовый гидрофон; 10—излучатель звука; 11—поверяемый гидрофон.

В камере малого объема устанавливают образцовый и поверяемый гидрофоны и, подавая напряжение на излучатель, при указанных частотах измеряют напряжение на выходах образцового и поверяемого гидрофонов.

Чувствительность $E_{пов}$ поверяемого гидрофона вычисляют по формуле

$$E_{пов} = \frac{U_{пов}}{U_{обр}} E_{обр}, \quad (1)$$

где $U_{пов}$ — напряжение на выходе поверяемого гидрофона;

$U_{обр}$ — напряжение на выходе образцового гидрофона;

$E_{обр}$ — чувствительность образцового гидрофона (из паспорта).

Измерения при каждой частоте повторяют три раза и вычисляют среднее арифметическое значение чувствительности поверяемого гидрофона $E_{пов.ср.}$

Суммарная погрешность измерений при поверке гидрофонов по данной методике не превышает $\sigma=0,5$ дБ при доверительной вероятности $P=0,68$.

Примечания:

1. Чувствительность гидрофона выражают в микровольтах или в милливольтгах на паскаль.

2. Допускается выражать чувствительность гидрофона в децибелах относительно 1 В/Па. Чувствительность в этом случае вычисляют по формуле.

$$E_{\text{пов. дБ}} = 20 \lg \frac{E_{\text{пов}}}{E_0}, \quad (2)$$

где $E_{\text{пов}}$ — чувствительность поверяемого гидрофона, В/Па;
 E_0 — нулевой уровень чувствительности, равный 1 В/Па.

4.5.3. Метод замещения образцового гидрофона поверяемым в свободном поле.

Метод применяется в диапазоне частот от 2 до 300 кГц. Измерения осуществляют по схеме, приведенной на рис. 2. Проверка

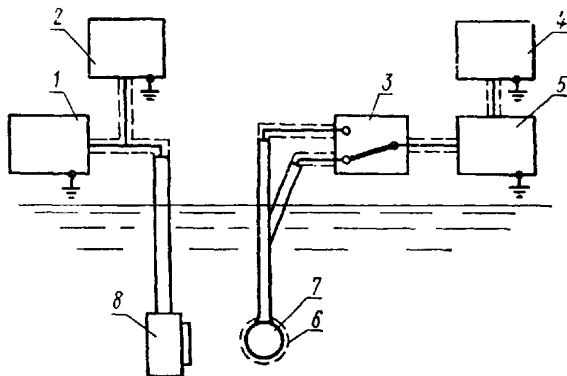


Рис. 2

1—звуковой генератор; 2—частотомер; 3—переключатель; 4—осциллограф; 5—электронный вольтметр; 6—образцовый гидрофон; 7—поверяемый гидрофон; 8—излучатель звука.

производится при следующих частотах: 2; 2,5; 3,15; 4; 5; 6,3; 8; 10; 12,5; 16; 20; 25; 31,5; 40; 50; 63; 80; 90; 100; 112; 125; 160; 180; 200; 250; 300 кГц.

По просьбе заказчика проводится проверка гидрофонов в области резонанса, на частотах, указанных в технических условиях на прибор.

Расстояние между излучателем и гидрофоном должно быть не менее

$$2d^2/\lambda,$$

где d — наибольший размер излучателя;

λ — длина волны акустических колебаний.

Погрешность установки гидрофона в диапазоне частот от 4 до 80 кГц не должна превышать ± 5 мм, а в диапазоне частот от 80 до 300 кГц — ± 2 мм.

На вход излучателя подают напряжение фиксированной частоты, которая контролируется с помощью частотомера. Устанавливая поочередно в рабочую точку поля образцовый и поверяемый гидрофоны, снимают показания вольтметра на выходах. Чувствительность поверяемого гидрофона вычисляют по формуле (1). Из-

мерения на каждой частоте повторяют три раза и вычисляют среднее арифметическое значение чувствительности поверяемого гидрофона $E_{\text{пов.ср}}$.

Суммарная погрешность измерений при проверке гидрофонов по данной методике не превышает $\sigma=1$ дБ при доверительной вероятности $P=0,68$.

4.5.4. При определении чувствительности напряжение на выходе гидрофона должно быть без заметных нелинейных искажений. Уровень помех должен быть не менее чем на 10 дБ ниже уровня полезного сигнала.

4.5.5. Напряжения, подаваемые на излучатель, не должны превышать 200 В.

4.5.6. За чувствительность гидрофона в области частот от 1 Гц до 4 кГц принимается среднее из результатов, полученных при выполнении операций, упомянутых в пп. 4.5.2 и 4.5.3.

4.6. Определение неравномерности частотной характеристики чувствительности

Для определения неравномерности частотной характеристики чувствительности измерительных гидрофонов необходимо сначала определить их частотную характеристику чувствительности, как указано в пп. 4.5.1 и 4.5.2.

Неравномерность частотной характеристики чувствительности в децибелах определяют по формуле

$$\beta_{\text{н}} = 20 \lg \frac{E_{\text{max}}}{E_{\text{min}}}, \quad (3)$$

где E_{max} , E_{min} — соответственно наибольшая и наименьшая чувствительности измерительного гидрофона в рабочем диапазоне частот.

Если чувствительность гидрофона выражена в децибелах, то неравномерность частотной характеристики чувствительности в децибелах определяют по формуле.

$$\beta_{\text{н, дБ}} = E_{\text{max, дБ}} - E_{\text{min, дБ}}. \quad (4)$$

Значение неравномерности частотной характеристики чувствительности должно находиться в пределах, указанных в приложении 6.

4.7. Определение нестабильности чувствительности

Нестабильность чувствительности ΔE_f гидрофона определяют на каждой фиксированной частоте согласно пп. 4.5.2 и 4.5.3 в децибелах по формуле

$$\Delta E_f = 20 \lg \frac{E_{\text{п}+1}}{E_{\text{п}}}, \quad (5)$$

где $E_{\text{п}+1}$ — чувствительность гидрофона, определяемая при данной поверке;

$E_{\text{п}}$ — чувствительность гидрофона, определенная при предыдущей поверке.

Если чувствительности $E_{п+1}$ и $E_{п}$ выражены в децибелах, то ΔE_f определяют по формуле

$$\Delta E_f \text{ дБ} = E_{п+1, \text{ дБ}} - E_{п, \text{ дБ}}. \quad (6)$$

Полученное значение ΔE_f не должно превышать приведенного в приложении 5. Если ΔE_f превышает значение, указанное в приложении 5, то гидрофон подлежит контрольной проверке, срок которой назначается организацией, проводящей проверку. Если при контрольной проверке нестабильность гидрофона превышает значение, указанное в приложении 3, то гидрофон бракуется.

Примечания:

1. Если гидрофон проверяется впервые, его стабильность не определяется.
2. Если кратковременная нестабильность чувствительности гидрофона (при измерениях на одной частоте) превышает 1 дБ (12% от большего значения), то гидрофон бракуется.
3. При межповерочных интервалах менее 1 года норма нестабильности устанавливается органами государственной метрологической службы.

4.8. Определение характеристики направленности гидрофона в горизонтальной плоскости и определение неравномерности этой характеристики

Характеристику направленности гидрофона определяют в условиях свободного поля на частотах, указанных в пп. 4.5.3. Схема измерений приведена на рис. 3. Поверяемый гидрофон устанавли-

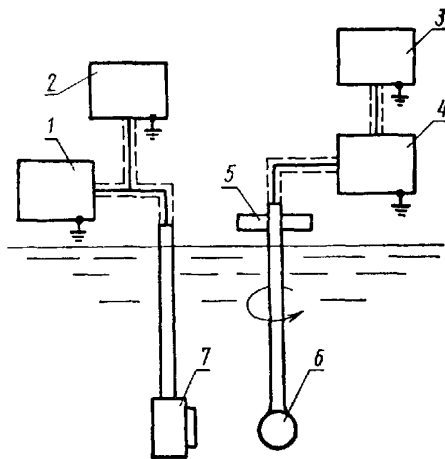


Рис. 3

1—звуковой генератор; 2—частотомер; 3—осциллограф; 4—электронный вольтметр; 5—поворотное устройство; 6—поверяемый гидрофон; 7—излучатель звука.

вают на поворотном устройстве, которое позволяет вращать его в горизонтальной плоскости. На вход излучателя подают напряжение фиксированной частоты, которая контролируется с помощью

частотомера. Напряжение подается в соответствии с требованиями пп. 4.5.3—4.5.5. Поворачивая гидрофон, снимают показания вольтметра на его выходе. Измерения осуществляют при фиксированных углах в 15; 30; 45; 60; 75; 90; 105; 120; 137; 150; 165 и 180°.

На основании полученных данных строится график характеристики направленности измерительного гидрофона на данной частоте. Допускается запись характеристики направленности с помощью самописца.

По полученным результатам для каждого значения частоты определяется неравномерность характеристики направленности как разница между максимальным и минимальным значениями чувствительности. Неравномерность характеристики направленности допускается выражать в децибелах. Значение неравномерности должно находиться в пределах, указанных в приложении 5.

4.9. Для измерительных гидрофонов, параметры которых не указаны в приложении 5, результаты поверки должны соответствовать паспортным данным.

5. ОФОРМЛЕНИЕ РЕЗУЛЬТАТОВ ПОВЕРКИ

5.1. Гидрофоны проверяют не реже чем раз в год.

5.2. При проведении поверки ведется протокол, форма которого дана в приложении 6.

5.3. При положительных результатах поверки измерительных гидрофонов, выпускаемых из производства, заключение о результатах поверки вносится в выпускной документ. При поверке гидрофонов, выпускаемых из ремонта, а также находящихся в эксплуатации или на хранении, выдается свидетельство о поверке по установленной форме.

В документе о поверке приводятся:

частотная характеристика чувствительности гидрофона;

значение нестабильности чувствительности;

значение неравномерности частотной характеристики чувствительности;

характеристика направленности в горизонтальной плоскости и ее неравномерность;

указание об ориентировке гидрофона при поверке в свободном поле;

температура воды;

погрешность измерений при поверке;

дата поверки.

5.4. При отрицательных результатах поверки измерительные гидрофоны к применению не допускаются и на них выдается извещение о непригодности с указанием причин.

ТЕХНИЧЕСКИЕ ТРЕБОВАНИЯ К КАМЕРЕ МАЛОГО ОБЪЕМА

1. Камера малого объема должна удовлетворять следующим требованиям:

1.1. В камере должно быть обеспечено равномерное распределение звукового давления в измерительной области, где размещены чувствительные элементы образцового и поверяемого гидрофонов.

Отклонение от равномерного распределения не должно превышать 0,5 дБ.

1.2. Внутренние размеры камеры должны позволять устанавливать в ней поверяемый и образцовый гидрофоны так, чтобы они не касались стенок и друг друга.

1.3. Внутренние размеры камеры должны быть меньше $\lambda/8$, где λ — длина звуковой волны, заполняющей камеру.

1.4. Толщина стенок камеры, выполненных из стали, должна быть равна внутреннему радиусу полости камеры.

1.5. В крышках и стенках камеры не должно быть полостей, щелей, трещин, раковин и т. п.

1.6. Внутренние стенки камеры должны быть гладкими.

1.7. Для наполнения камеры должны использоваться химически неактивные жидкости с малым содержанием растворенных газов.

1.8. При закрытии крышки гидростатическое давление в камере должно повышаться до значений $(15+20) \cdot 10^5$ Па, благодаря чему будет обеспечиваться надежный акустический контакт между жидкостью и поверхностями преобразователей, так как гидростатическое давление способствует разрушению поверхностных образований, насыщенных воздухом, и растворению воздушных пузырьков в жидкости, гидростатическое давление поддерживается в камере в течение 1 ч, после чего оно снижается, и проводятся измерения по методу сличения.

ПРИЛОЖЕНИЕ 2

ТЕХНИЧЕСКИЕ ТРЕБОВАНИЯ К УСТАНОВКЕ ДЛЯ ПОВЕРКИ ГИДРОФОНОВ

1. Установка для поверки гидрофонов в свободном поле должна удовлетворять следующим требованиям.

1.1. Установка должна обеспечивать условия свободного поля в диапазоне частот от 2 до 300 кГц в измерительной области, где размещены чувствительные элементы образцового и поверяемого гидрофонов.

1.2. Допускаемая неравномерность свободного поля по фронту волны не должна превышать 0,5 дБ в радиусе 0,2 м.

Примечания:

1. В установках может применяться автоматическая запись частотной характеристики чувствительности поверяемого гидрофона.

2. Условия свободного поля могут быть обеспечены при измерениях в непрерывном режиме в открытом водоеме или в заглушенном бассейне; при измерениях в импульсном режиме в бассейне; при измерениях в шумовом режиме в бассейне.

3. Допускается поверка гидрофонов путем поочередной установки образцового и поверяемого гидрофонов в одну и ту же рабочую точку свободного поля.

**ОСНОВНЫЕ ТЕХНИЧЕСКИЕ ТРЕБОВАНИЯ К ОБРАЗЦОВЫМ ГИДРОФОНАМ
И ИЗЛУЧАТЕЛЯМ, ПРИМЕНЯЕМЫМ В УСТАНОВКАХ ДЛЯ ПОВЕРКИ
ГИДРОФОНОВ**

1. Образцовые гидрофоны.

1.1. Максимальный размер чувствительного элемента гидрофона 50 мм.

1.2. Чувствительность гидрофона в диапазоне частот от 1 Гц до 20 кГц не менее 100 мкВ/Па. Чувствительность гидрофона в диапазоне частот от 20 до 100 кГц не менее 20 мкВ/Па; в диапазоне частот от 100 до 300 кГц не менее 10 мкВ/Па.

2. Акустические излучатели.

2.1. Максимальный размер излучающего элемента не более 50 мм.

Примечание. Если излучатель встроен в стенки камеры малого объема, его размеры определяются размерами камеры.

2.2. Излучаемое акустическое давление не должно изменяться более чем на 0,3 дБ в течение 20 мин.

ПЕРЕЧЕНЬ И ОСНОВНЫЕ ДАННЫЕ РЕКОМЕНДУЕМЫХ СРЕДСТВ ИЗМЕРЕНИЯ

Генераторы и частотомеры

Наименование и тип прибора	Диапазон частот	Погрешность установки частоты, не более	Мощность на выходе, Вт, не менее	Коэффициент нелинейных искажений, %, не более	Сопротивление выхода, Ом
Генератор ГЗ-47	от 0,02 Гц до 20 кГц	$\pm (0,01f \div 0,002)$ Гц до 20 Гц $\pm (0,01f + 2)$ Гц выше 20 Гц	—	—	—
Генератор ГЗ-33	от 20 Гц до 200 кГц	$\pm (0,002f + 1)$ Гц	0,5	3	от 6 до 6000
Генератор ГЗ-35	от 5 Гц до 200 кГц	$\pm (0,01f + 1)$ Гц до 20 Гц $\pm 0,015$ до 200 кГц	—	3	600
Генератор ГЗ-41	от 150 кГц до 30 МГц	$\pm 1,5\%$	2,5	—	75
Частотомер ЧЗ-37	0,02 Гц — до 20 кГц	$\pm (0,01f + 0,002)$ Гц до 20 Гц $\pm (0,01f + 2)$ Гц выше 20 Гц	—	—	—
Частотомер ЧЗ-24	от 10 Гц до 50 МГц	$5 \cdot 10^{-8}$	—	—	—

Вольтметры и осциллографы

12

Наименование и тип прибора	Диапазон частот	Пределы измерения	Погрешность измерения напряжения, не более	Входное сопротивление, МОм	Чувствительность
Электронный вольтметр ВЗ-40	от 5 Гц до 50 МГц	от 10 мкВ до 300 В	1,5% в пределах от 1 до 300 мВ	—	—
Электронный вольтметр В5-2	от 0,5 Гц до 1 кГц	от 10 мВ до 150 В	3% от суммы верхних пределов шкал	2 МОм при симметричном входе 1 МОм при несимметричном входе	—
Осциллограф С1-19Б	от 2 Гц до 200 кГц	—	5%	1 МОм	5 мм/мВ

ОСНОВНЫЕ ПАРАМЕТРЫ НАИБОЛЕЕ РАСПРОСТРАНЕННЫХ ИЗМЕРИТЕЛЬНЫХ ГИДРОФОНОВ

Тип измерительного гидрофона	Наименование нормативного документа, страна	Диапазон частот, Гц	Значение метрологических параметров					
			Чувствительность, не менее	Емкость, пФ, не менее	Сопротивление изоляции, Ом, не менее	Неравномерность чувствительности, дБ, не более	Нестабильность чувствительности, дБ, не более (за год)	Неравномерность по направленности, дБ, не более
Измерительный гидрофон I диапазон	Техническое списание Минист. судостроительной промышленности, 1958 г., СССР	от 50 до $10 \cdot 10^3$	90* мкВ/Па	20000	10^8	6	0,5	—
II диапазон		от $5 \cdot 10^3$ до $50 \cdot 10^3$	15* мкВ/Па	5000	10^8	6	1,0	—
III диапазон		от $30 \cdot 10^3$ до $100 \cdot 10^3$	3* мкВ/Па	2000	10^8	6	1,0	—
ГИЧ-1	Техническое описание Минист. судостроительной промышленности, 1963, СССР	от 5 до 100	0,6 мВ/Па на 60 Гц	—	10^8	0,4	—	—
ГЗ-1Т		от 50 до $20 \cdot 10^3$	7,0 мВ/Па на 1 кГц	—	10^8	6	—	—
ГУ-1		от 10^4 до 10^5	2,2 мВ/Па на 40 кГц	—	10^8	8	—	—

Тип измерительного гидрофона	Наименование нормативного документа, страна	Диапазон частот, Гц	Значение метрологических параметров					
			Чувствительность, не менее	Емкость, пФ, не менее	Сопротивление изоляции, Ом, не менее	Неравномерность чувствительности, дБ, не более	Нестабильность чувствительности, дБ, не более (за год)	Неравномерность по направленности, дБ, не более
ГИЧ-1М	Техническое описание Министрест. приборостр. средств автоматиз. и систем управления, 1971 г., СССР	от 5 до 100	550** мкВ/Па на 40 Гц	—	10^8	0,7	—	—
ГЗ-1М		от 50 до 10^4	3000** мкВ/Па на 1 кГц	—	10^8	6	—	—
ГУ-1М		от 10^4 до 10^5	2250** мкВ/Па на 40 кГц	—	10^8	7	—	5 на 98 кГц
8100	Рекламный проспект фирмы «Брюль и Кьер» 1972 г., Дания	от 0,1 до $2 \cdot 10^5$	32 мкВ/Па до 50 кГц	7000	10^8	20 на частотах выше 50 кГц	1	2 на 100 кГц

* Чувствительность гидрофонов указана без предварительного усилителя.

** Чувствительность гидрофонов указана на конце кабеля длиной 200 м.

ПРОТОКОЛ № _____

поверки измерительного гидрофона типа _____ № _____
с усилителем, принадлежащего _____

Применяемая аппаратура и условия поверки:

Образцовый гидрофон № _____ типа _____

Звуковой генератор № _____ типа _____

Электронный вольтметр № _____ типа _____

Частотомер № _____ типа _____

Температура воды _____ °С

Гидростатическое давление _____ Па

ОПРЕДЕЛЕНИЕ ЧАСТОТНОЙ ХАРАКТЕРИСТИКИ ЧУВСТВИТЕЛЬНОСТИ

Частота, Гц	Напряжение на выходе образцового гидрофона, $U_{обр}$ · мВ			Напряжение на выходе поверяемого гидрофона, $U_{пов}$ · мВ			Чувствительность поверяемого гидрофона, $E_{пов}$ · мкВ/Па			Сред.	
	1	2	3	1	2	3	1	2	3		

**ОПРЕДЕЛЕНИЕ ХАРАКТЕРИСТИКИ НАПРАВЛЕННОСТИ
(В ГОРИЗОНТАЛЬНОЙ ПЛОСКОСТИ).**

Угол φ	15	30	45	60	75	90	105	120	135	150	165	180
Напряжение на выходе гидрофона $U_{пов}$, мВ, при $f = \text{кГц}$												

Неравномерность частотной характеристики чувствительности $\beta_H =$

Емкость гидрофона $C_r = \text{пФ}$.

Сопротивление изоляции гидрофона $R_{изол} = \text{МОм}$.

Нестабильность чувствительности гидрофона

$f, \text{Гц}$			
ΔE_f мкВ/Па или дБ			

Неравномерность характеристики направленности

$f, \text{Гц}$			
φ_n			

Начальник лаборатории _____
(подпись)

Поверители _____
(подписи)

Дата проверки _____

Методика поверки измерительных гидрофонов МИ 9—74

Редактор *А. В. Цыганкова*
Технический редактор *В. Н. Малькова*
Корректор *А. Г. Старостин*

Сдано в наб. 29.07.78 Подп. к печ. 12.09.78 Формат 60×90^{1/16} Бумага типографская № 2
Гарнитура литературная Печать высокая 1,0 усл. п. л. 0,87 уч.-изд. л. Тир. 2000
Цена 5 коп. Зак. 976 Изд. № 5611/4

Ордена «Знак Почета» Издательство стандартов. Москва, Д-557, Новопресненский пер., 3
Тип. «Московский печатник». Москва, Лялин пер., 6.