

ТИПОВЫЕ КОНСТРУКЦИИ, ИЗДЕЛИЯ И УЗЛЫ ЗДАНИЙ
И СООРУЖЕНИЙ

СЕРИЯ ПК-01-129/78

ЖЕЛЕЗОБЕТОННЫЕ
ПРЕДВАРИТЕЛЬНО НАПРЯЖЕННЫЕ
СЕГМЕНТНЫЕ ФЕРМЫ
ДЛЯ ПОКРЫТИИ ЗДАНИЙ С
ПРОЛЕТАМИ 18 И 24 М

ВЫПУСК 5
РАБОЧИЕ ЧЕРТЕЖИ АРМАТУРНЫХ И ЗАКЛАДНЫХ
ИЗДЕЛИЙ ДЛЯ ФЕРМ ПРОЛОТОМ 24 М

ЧАСТЬ 1
АРМАТУРНЫЕ ИЗДЕЛИЯ

АЛЬБОМ 1
СТРАНИЦЫ 1 ÷ 124

ТИПОВЫЕ КОНСТРУКЦИИ, ИЗДЕЛИЯ И УЗЛЫ ЗДАНИЙ
И СООРУЖЕНИЙ

СЕРИЯ ПК-01-129/78

ЖЕЛЕЗОБЕТОННЫЕ
ПРЕДВАРИТЕЛЬНО НАПРЯЖЕННЫЕ
СЕГМЕНТНЫЕ ФЕРМЫ
ДЛЯ ПОКРЫТИИ ЗДАНИЙ С
ПРОЛЕТАМИ 18 И 24 М

ВЫПУСК 5
РАБОЧИЕ ЧЕРТЕЖИ АРМАТУРНЫХ И ЗАКЛАДНЫХ
ИЗДЕЛИЙ ДЛЯ ФЕРМ ПРОЛОТОМ 24 М

ЧАСТЬ 1
АРМАТУРНЫЕ ИЗДЕЛИЯ

АЛЬБОМ 1
СТРАНИЦЫ 1 ÷ 124

Киевский ПРОМСТРОИПРОЕКТ
Гл. инж. ин-та И.Г.Харитонов
Начальник ОТП *С.И.Савускан* С.И.Савускан
Гл. инж. пр-та ОТП *В.А.Козлов* В.А.Козлов
Гл. спец. ОМИР *А.Д.Гебрич* А.Д.Гебрич

УТВЕРЖДЕНЫ
И ВВЕДЕНЫ В ДЕЙСТВИЕ
С 1 ЯНВАРЯ 1982 Г.
ПОСТАНОВЛЕНИЕМ ГОССТРОЯ
СССР ОТ 23 ИЮНЯ 1981 Г.
№ 103

Содержание

2

Лист	Стр
	14
1 Спецификация и выборка стали на стержни напрягаемые	15
2 Каркас пространственный КП1	16
3 Каркас пространственный КП2	17
4 Каркас пространственный КП3	18
5 Каркас пространственный КП4	19
6 Каркас пространственный КП5	20
7 Каркас пространственный КП6	21
8 Каркас пространственный КП7	22
9 Каркас пространственный КП8	23
10 Каркас пространственный КП9	24
11 Каркас пространственный КП10	25
12 Каркас пространственный КП11	26
13 Каркас пространственный КП12	27
14 Каркас пространственный КП13	28
15 Каркас пространственный КП14	29
16 Каркас пространственный КП15	30
17 Каркас пространственный КП16	31
18 Каркас пространственный КП17	32
19 Каркас пространственный КП18	33
20 Каркас пространственный КП19	34
21 Каркас пространственный КП20	35

Киевский
 Проектстройпроект
 Институт
 КС-103
 17 см. пр.
 Р.к. 8р.

ТК
1978

Содержание

Серия ПК-С1-120/78	
Воп.	Лист
5.4.1	3

Лист		Стр
22	Каркас пространственный КП21	36
23	Каркас пространственный КП22	37
24	Каркас пространственный КП23	38
25	Каркас пространственный КП24	39
26	Каркас пространственный КП25	40
27	Каркас пространственный КП26	41
28	Каркас пространственный КП27	42
29	Каркас пространственный КП28	43
30	Каркас пространственный КП29	44
31	Каркас пространственный КП30	45
32	Каркас пространственный КП31	46
33	Каркас пространственный КП32	47
34	Каркас пространственный КП33	48
35	Каркас пространственный КП34	49
36	Каркас пространственный КП35	50
37	Каркас пространственный КП36	51
38	Каркас пространственный КП37	52
39	Каркас пространственный КП38	53
40	Каркас пространственный КП39	54
41	Каркас пространственный КП40	55
42	Каркас пространственный КП41	56
43	Каркас пространственный КП42	57

TK
1978

Содержание

Серия
ПК-01-123/78
Вопл
54.1

Лист

Лист			Стр
44	Каркас пространственный	K1743	58
45	Каркас пространственный	K1744	59
46	Каркас пространственный	K1745	60
47	Каркас пространственный	K1746	61
48	Каркас пространственный	K1747	62
49	Каркас пространственный	K1748	63
50	Каркас пространственный	K1749	64
51	Каркас пространственный	K1750	65
52	Каркас пространственный	K1751	65
53	Каркас пространственный	K1752	67
54	Каркас пространственный	K1753	68
55	Каркас пространственный	K1754	69
56	Каркас пространственный	K1755	70
57	Каркас пространственный	K1756	71
58	Каркас пространственный	K1757	72
59	Каркас пространственный	K1758	73
60	Каркас пространственный	K1759	74
61	Каркас пространственный	K1760	75
62	Каркас пространственный	K1761	76
63	Каркас пространственный	K1762	77
64	Каркас пространственный	K1763	78
65	Каркас пространственный	K1764	79

Проектный институт
 Проектирование
 Арх.пр.
 Директор
 В.А.Сидоркин

ТК
 1978

Содержание

Серия
 ПК-СН-120/78
 Вып. лист
 54.1

Лист	Стр.
66 Каркас пространственный КП65	80
67 Каркас пространственный КП66	81
68 Каркас пространственный КП67	82
69 Каркас пространственный КП68	83
70 Каркас пространственный КП69	84
71 Каркас пространственный КП70	85
72 Каркас пространственный КП71	86
73 Каркас пространственный КП72	87
74 Каркас пространственный КП73	88
75 Каркас пространственный КП74	89
76 Каркас пространственный КП75	90
77 Каркас пространственный КП76	91
78 Каркас пространственный КП77	92
79 Каркас пространственный КП78	93
80 Каркас пространственный КП79	94
81 Каркас пространственный КП80	95
82 Каркас пространственный КП81	96
83 Каркас пространственный КП82	97
84 Каркас ^{нч} пространственный КП83	98
85 Каркас ^{нч} пространственный КП84	99
86 Каркас ^{нч} пространственный КП85	100
87 Каркас ^{нч} пространственный КП86	101

TK

1978

Содержание

СЭРИИ
17-01-129/78

Войт:

5 ч 1

Лист

Лист		Стр.
88	Каркас пространственный К1787	102
89	Каркас пространственный К1788	103
90	Каркас пространственный К1789	104
91	Каркас пространственный К1790	105
92	Каркас пространственный К1791	106
93	Каркас пространственный К1792	107
94	Каркас пространственный К1793	108
95	Каркас пространственный К1794	109
96	Каркас пространственный К1795	110
97	Каркас пространственный К1796	111
98	Каркас пространственный К1797	112
99	Каркас пространственный К1798	113
100	Каркас пространственный К1799	114
101	Каркас пространственный К17100	115
102	Каркас пространственный К17101	116
103	Каркас пространственный К17102	117
104	Каркас пространственный К17103	118
105	Каркас пространственный К17104	119
106	Каркас пространственный К17105	120
107	Каркас пространственный К17106	121
108	Каркас пространственный К17107	122
109	Каркас пространственный К17108	123

ТК

1978

Содержание

Серия	
ПК-01-123/18	
Всего	Лист
54.1	

Лист		Стр
110	Каркас пространственный Кр109	124
111	Каркас плоский Кр1 ^Г , Кр1 _н (обратно чертежу)	125
112	Каркас плоский Кр2 ^Г , Кр2 _н (обратно чертежу)	126
113	Каркас плоский Кр3 ^Г , Кр3 _н (обратно чертежу)	127
114	Каркас плоский Кр4 ^Г , Кр4 _н (обратно чертежу)	128
115	Каркас плоский Кр5 ^Г , Кр5 _н (обратно чертежу)	129
116	Каркас плоский Кр6 ^Г , Кр6 _н (обратно чертежу)	130
117	Каркас плоский Кр7 ^Г , Кр7 _н (обратно чертежу)	131
118	Каркас плоский Кр8 ^Г , Кр8 _н (обратно чертежу)	132
119	Каркас плоский Кр9 ^Г , Кр9 _н (обратно чертежу)	133
120	Каркас плоский Кр10 ^Г , Кр10 _н (обратно чертежу)	134
121	Каркас плоский Кр11 ^Г , Кр11 _н (обратно чертежу)	135
122	Каркас плоский Кр12 ^Г , Кр12 _н (обратно чертежу)	136
123	Каркас плоский Кр13 ^Г , Кр13 _н (обратно чертежу)	137
124	Каркас плоский Кр14 ^Г , Кр14 _н (обратно чертежу)	138
125	Каркас плоский Кр15 ^Г , Кр15 _н (обратно чертежу)	139
126	Каркас плоский Кр16 ^Г , Кр16 _н (обратно чертежу)	140
127	Каркас плоский Кр17 ^Г , Кр17 _н (обратно чертежу)	141
128	Каркас плоский Кр18 ^Г , Кр18 _н (обратно чертежу)	142
129	Каркас плоский Кр19 ^Г , Кр19 _н (обратно чертежу)	143
130	Каркас плоский Кр20 ^Г , Кр20 _н (обратно чертежу)	144
131	Каркас плоский Кр21 ^Г , Кр21 _н (обратно чертежу)	145

ТК

1976

Содержание

Серия

ПК-01-129/78

Вып.

541

Лист

8

17422-02

Лист	Стр.
132 Каркас плоский Кр22, Кр23	146
133 Каркас плоский Кр24, Кр25	147
134 Каркас плоский Кр26, Кр27	148
135 Каркас плоский Кр28, Кр29	149
136 Каркас плоский Кр30, Кр31	150
137 Каркас плоский Кр32	151
138 Каркас плоский Кр33, Кр34	152
139 Каркас плоский Кр35, Кр36	153
140 Каркас плоский Кр37	154
141 Каркас плоский Кр38	155
142 Каркас плоский Кр39, Кр40	156
143 Каркас плоский Кр41, Кр42	157
144 Каркас плоский Кр43, Кр44	158
145 Каркас плоский Кр45	159
146 Каркас плоский Кр46, Кр47	150
147 Каркас плоский Кр48, Кр49	161
148 Каркас плоский Кр50, Кр51	162
149 Каркас плоский Кр52, Кр53	163
150 Каркас плоский Кр54	164
151 Каркас плоский Кр55	165
152 Каркас плоский Кр56	166
153 Каркас плоский Кр57	167

ТК

1978

Гидроизоляция

Серия	
ПК-01-129/78	
Вып.	Лист
5 ч.1	

Листы

Лист		Стр.
154	Καρκας πλασκιυ Κρ 58	
155	Καρκας πλασκιυ Κρ 59	168
156	Καρκας πλασκιυ Κρ 60	169
157	Καρκας πλασκιυ Κρ 61	170
158	Καρκας πλασκιυ Κρ 62	171
159	Καρκας πλασκιυ Κρ 63	172
160	Καρκας πλασκιυ Κρ 64	173
161	Καρκας πλασκιυ Κρ 65	174
162	Καρκας πλασκιυ Κρ 66	175
163	Καρκας πλασκιυ Κρ 67	176
164	Καρκας πλασκιυ Κρ 68	177
165	Καρκας πλασκιυ Κρ 69, Κρ 70	178
166	Καρκας πλασκιυ Κρ 71, Κρ 72	179
167	Καρκας πλασκιυ Κρ 73	180
168	Καρκας πλασκιυ Κρ 74	181
169	Καρκας πλασκιυ Κρ 75	182
170	Καρκας πλασκιυ Κρ 76	183
171	Καρκας πλασκιυ Κρ 77	184
172	Καρκας πλασκιυ Κρ 78	185
173	Καρκας πλασκιυ Κρ 79	186
174	Καρκας πλασκιυ Κρ 80	187
175	Καρκας πλασκιυ Κρ 81	188
		189

Καρκας

πλασκιυ

Κρ 58

Καρκας πλασκιυ Κρ 58

TK
1978

Содержание

Серия	IK-01-12378
Вкл.	Лист
54.1	

Лист

Стр.

176	Καρκας πλοσκιυ̇	Κρ82	190
177	Καρκας πλοσκιυ̇	Κρ83	191
178	Καρκας πλοσκιυ̇	Κρ84	192
179	Καρκας πλοσκιυ̇	Κρ85	193
180	Καρκας πλοσκιυ̇	Κρ86	194
181	Καρκας πλοσκιυ̇	Κρ87	195
182	Καρκας πλοσκιυ̇	Κρ88	196
183	Καρκας πλοσκιυ̇	Κρ89	197
184	Καρκας πλοσκιυ̇	Κρ90	198
185	Καρκας πλοσκιυ̇	Κρ91	199
186	Καρκας πλοσκιυ̇	Κρ92	200
187	Καρκας πλοσκιυ̇	Κρ93	201
188	Καρκας πλοσκιυ̇	Κρ94	202
189	Καρκας πλοσκιυ̇	Κρ95	203
190	Καρκας πλοσκιυ̇	Κρ96	204
191	Καρκας πλοσκιυ̇	Κρ97	205
192	Καρκας πλοσκιυ̇	Κρ98	206
193	Καρκας πλοσκιυ̇	Κρ99	207
194	Καρκας πλοσκιυ̇	Κρ100 ¹ , Κρ100 ₂ (обротнао чертежу)	208
195	Καρκας πλοσκιυ̇	Κρ101 ¹ , Κρ101 ₂ (обротнао чертежу)	209
196	Καρκας πλοσκιυ̇	Κρ102 ¹ , Κρ102 ₂ (обротнао чертежу)	210
197	Καρκας πλοσκιυ̇	Κρ103 ¹ , Κρ103 ₂ (обротнао чертежу)	211

TK

1978

Содержание

Серия	
TK-01-129/16	
Всего	Лист
54.1	

Лист	Стр.
198 Каркас плоский Кр101, Кр101н (обратно чертежу)	212
199 Каркас плоский Кр105, Кр105н (обратно чертежу)	213
200 Каркас плоский Кр106, Кр106н (обратно чертежу)	214
201 Каркас плоский Кр107	215
202 Каркас плоский Кр108, Кр108н (обратно чертежу)	216
203 Каркас плоский Кр109	217
204 Каркас плоский Кр110, Кр110н (обратно чертежу)	218
205 Каркас плоский Кр111, Кр111н (обратно чертежу)	219
206 Каркас плоский Кр112, Кр112н (обратно чертежу)	220
207 Каркас плоский Кр113	221
208 Каркас плоский Кр114, Кр114н (обратно чертежу)	222
209 Каркас плоский Кр115, Кр115н (обратно чертежу)	223
210 Каркас плоский Кр116	224
211 Каркас плоский Кр117, Кр117н (обратно чертежу)	225
212 Каркас плоский Кр118	226
213 Каркас плоский Кр119, Кр119н (обратно чертежу)	227
214 Каркас плоский Кр120	228
215 Каркас плоский Кр121, Кр121н (обратно чертежу)	229
216 Каркас плоский Кр122	230
217 Каркас плоский Кр123	231
218 Каркас плоский Кр124	232
219 Каркас плоский Кр125	233

TK

1978

Содержание

Серия	
№ 01.129/78	
Волн.	Лист
541	

Листы		Проект	№	Лист	№	Лист	Лист	Лист
220	Каркас плоский Кр126							234
221	Каркас плоский Кр127, 127 _н (обратно чертежу)							235
222	Каркас плоский Кр128							236
223	Каркас плоский Кр129							237
224	Каркас плоский Кр130							238
225	Каркас плоский Кр131							239
226	Каркас плоский Кр132							240
227	Каркас плоский Кр133							241
228	Каркас плоский Кр134							242
229	Каркас плоский Кр135							243
230	Каркас плоский Кр135 ^Т , Кр135 _н (обратно чертежу)							244
231	Каркас плоский Кр137 ^Т , Кр137 _н (обратно чертежу)							245
232	Каркас плоский Кр138							246
233	Каркас плоский Кр139							247
234	Каркас плоский Кр140							248
235	Каркас плоский Кр141							249
236	Каркас плоский Кр142							250
237	Каркас плоский Кр143 ^Т , Кр143 _н (обратно чертежу)							251
238	Каркас плоский Кр144 ^Т , Кр144 _н (обратно чертежу)							252
239	Каркас плоский Кр145 ^Т , Кр145 _н (обратно чертежу)							253
240	Каркас плоский Кр146							254
241	Каркас плоский Кр147							255
TK 1978								Серия ПК-01-129/78 Вол. Лист 54.1

Содержание

Лист	Стр.
242 Каркас плоский Кр 148	256
243 Каркас плоский Кр 149	257
244 Каркас плоский Кр 150	258
245 Каркас плоский Кр 151	259
246 Каркас плоский Кр 152	260
247 Сетка арматурная С1, С2	261
248 Сетка арматурная С3, С5	262
249 Сетка арматурная С4, С6	263
250 Сетка арматурная С7, С8	264
251 Сетка арматурная С9, С10	265
252 Сетка арматурная С11, С12	266
253 Сетка арматурная С13, С14, С15	267
254 Сетка арматурная С16, С17, С18	268
255 Сетка арматурная С19, С20	269
256 Сетка арматурная С21, С22	270
257 Спецификация и выборка стали на отдельные стержни поз. 218÷237	271
258 Спецификация и выборка стали на отдельные стержни поз. 238÷249	272

Лист 1

Пояснительная записка

В выпуске 54.1 серии ПК-01-129/78 приведены рабочие чертежи арматурных изделий для сборных железобетонных сегментных преимущественно напряженных ферм пролетом 24 м, разработанных в выпуске 4.

Состав серии ПК-01-129/78 приведен в выпуске 1 настоящей серии.

Изготовление и проверка арматурных изделий должны осуществляться в соответствии с требованиями следующих нормативных документов:

- СНиП-21-75, Бетонные и железобетонные конструкции;
- ГОСТ 10922-75, Арматурные изделия и заводные детали сварные для железобетонных конструкций. Технические требования и методы испытаний;
- СН 393-76, Инструкция по сварке соединенной арматуры и заводных деталей железобетонных конструкций.

Для арматурных изделий применена арматура класса АIII по ГОСТ 5781-75 при $\phi \leq 6 \text{ мм}$ и $\phi 8 \text{ мм}$ и по ГОСТ 51459-78* при $\phi \geq 10 \text{ мм}$, а также проволока класса ВрI по ГОСТ 4-639-75 (допускается вместо проволоки класса ВрI применять проволоку класса ВI по ГОСТ 6727-53).

Контактную сварку сетель производить по ГОСТ 14098-68.

Проектная группа

TK
1978

Пояснительная записка

серия ПК-01-129/78	
Зетп. 54.1	Лист

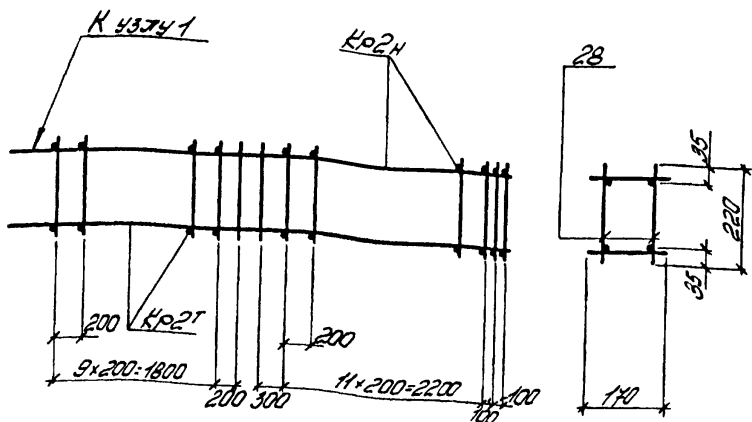
Стержни напругадыты

№ п/п	№ п/п	ЭСКУЗ	Ø мм	длина мм	К-во шт	Выборка стали		
						Ø мм	Общая длина мм	Масса кг
1	1		20мм	23940	1	20мм	239	58,9
2	2		22мм	23940	1	22мм	239	71,3
3	3		25мм	23940	1	25мм	239	92,0
4	4		28мм	23940	1	28мм	239	115,4
5	5		32мм	23940	1	32мм	239	150,8
6	6		16мм	23940	1	16мм	23,9	37,7
7	7		18мм	23940	1	18мм	23,9	47,8
8	8		20мм	23940	1	20мм	23,9	58,9
9	9		22мм	23940	1	22мм	23,9	71,3
10	10		14мм	23940	1	14мм	23,9	28,9
11	11		16мм	23940	1	16мм	23,9	37,7
12	12		18мм	23940	1	18мм	23,9	47,8
13	13		20мм	23940	1	20мм	23,9	58,9
14	14		22мм	23940	1	22мм	23,9	71,3
15	15		15К7	23940	1	15К7	23,9	26,7
16	16		14мм	23940	1	14мм	23,9	28,9
17	17		18мм	23940	1	18мм	23,9	47,8
18	18		20мм	23940	1	20мм	23,9	58,9
19	19		22мм	23940	1	22мм	23,9	71,3

ТК
1978

Спецификация и выборка стали на стержни напругадыты

Серия
МК-01-123/78
Вол. 54.1
Лист 1

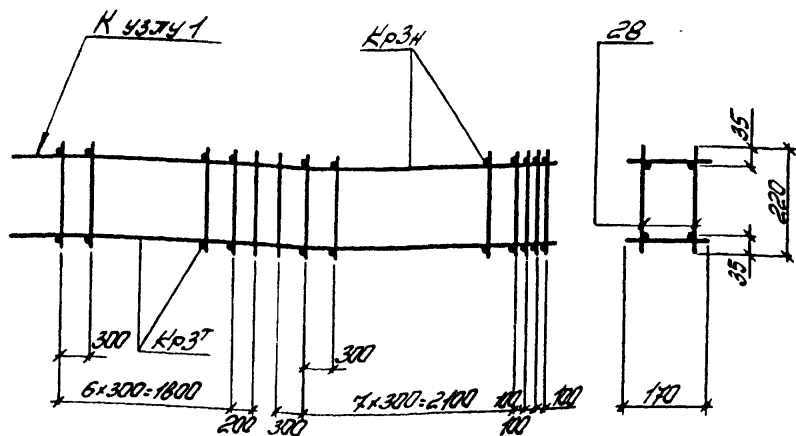


Марка простора каркаса	Марка изделия	К-во шт	Масса кг	№ листа
KП2	KП2H	1+1	27,8	112
	поз 28	52	1,6	3
	Масса изделия		29,4	

Спецификация и расход стали на одно изделие

Марка изделия	№ поз	Ф или сечение	Длина мм	К-во шт	Выборка стали		
					Ф или сечение	Общая длина м	Масса кг
Отдельные стержни	28	5Вр1	220	1	5Вр1	0,22	0,03

TK 1978	Каркас пространственный KП2	Серия КР-04-129/18
		Вып Лист 541 3



Марка прутка каркаса	Марка изделия	К-во шт	Масса кг	№ листа
КПЗ	КрЗТ	1-1	56,2	113
	поз. 28	40	1,2	4
	Масса изделия		57,4	

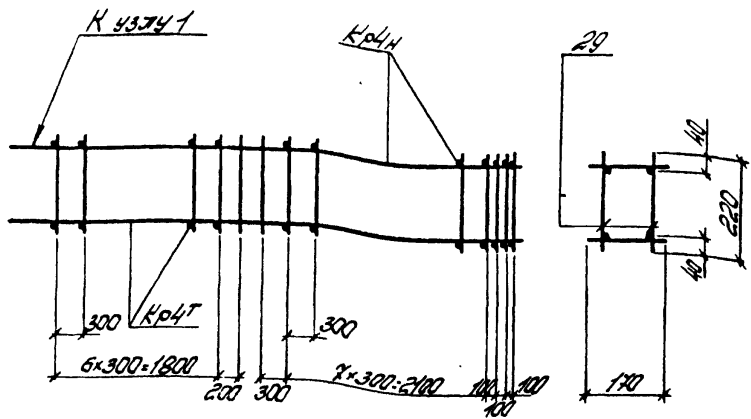
Спецификация и расход стали на одно изделие

Марка изделия	№ поз.	Физ. сечение	Длина мм	К-во шт	Выборка стали		
					в изл. сечении	Общая длина м	Масса кг
Отдельные стержни	28	5Вр1	220	1	5Вр1	0,22	0,03

ТК
1978

Каркас пространственный КПЗ

Серия
ПК-04-129/78
Вып. Лист
541 4



Марка просты каркаса	Марка изделия	К-во шт	Масса кг	№ листа
КП4	Кр4Н	1+1	68,2	114
	поз 29	40	2,0	5
	Масса изделия		70,2	

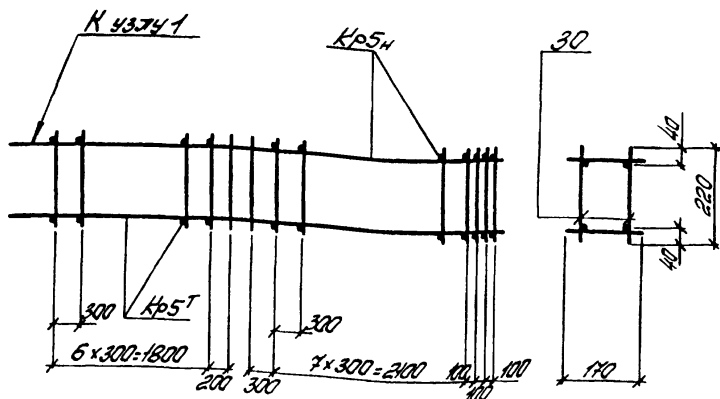
Спецификация и расход стали на одно изделие

Марка изделия	№ поз.	Ф или сечение	Длина мм	К-во шт	Выборка стали		
					Ф или сечение	Общая длина м	Масса кг
Отдельные стержни	29	БЛ1	220	1	БЛ1	0,22	0,05

ТК
1978

Каркас пространственный КП4

Серия
ПК-04-129/78
Вып. Лист
5/1 5



Марка просты каркаса	Марка изделия	К-во шт	Масса кг	№ листа
КП5	Кр5H	11	90,0	115
	поз.30	44	4,0	6
	Масса изделия		94,0	

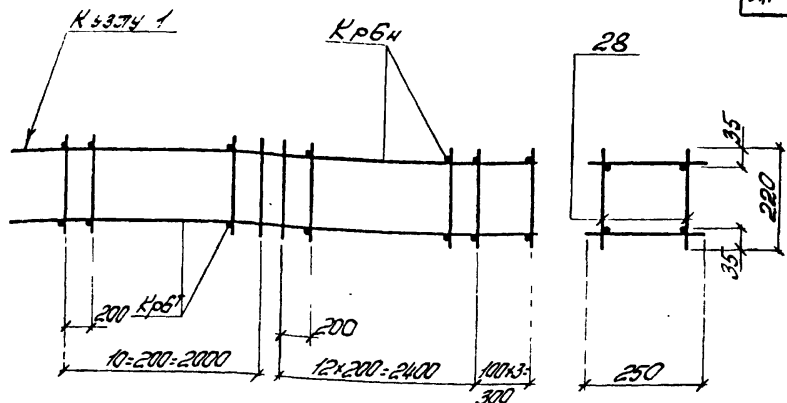
Спецификация и расход стали на одно изделие

Марка изделия	№ поз.	Ф или сечение	Длина мм	К-во шт	Выборка стали		
					Ф или сечение	Общая длина мм	Масса кг
Отдельные стержни	30	ВЛ	220	1	ВЛ	0,22	0,09

ТК
1978

Каркас пространственный КП5

Серия
ПК-01-129/78
Вып Лист
541 6



Марка простира каркаса	Марка изделия	К-во шт	Масса кг	№ листа
КРБ	КРБМ	1-1	15,4	116
	поз 28	54	1,6	7
	Масса изделия		17,0	

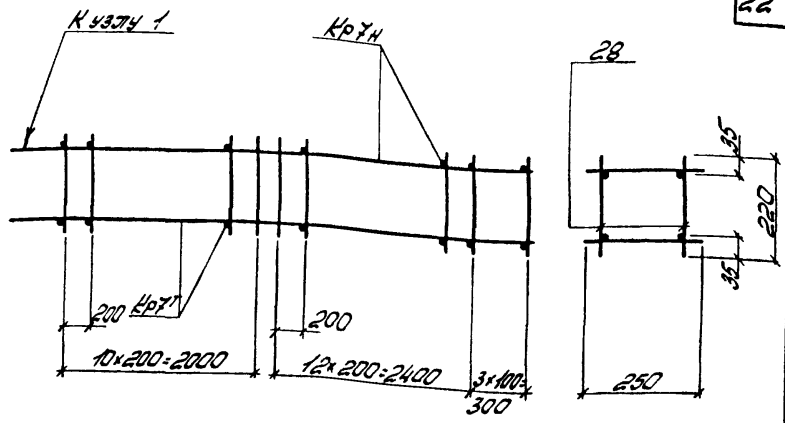
Спецификация и расход стали на одно изделие

Марка изделия	№ поз.	Ф или сечение	Длина мм.	К-во шт.	Выборка стали		
					Ф или сечение	Общая длина м	Масса кг
Отдельные стержни	28	58р1	220	1	58р1	0,22	0,03

ТК
1978

Каркас пространственный КРБ

Серия
ПК-01-129/78
Вып. Лист
5/1 7



Марка простр. каркаса	Марка изделия	К-во шт	Масса кг	№ листа
КП7	Крыш	1+1	2,4	117
	поз 28	54	1,6	8
	Масса изделия		23,0	

Спецификация и расход стали на одно изделие

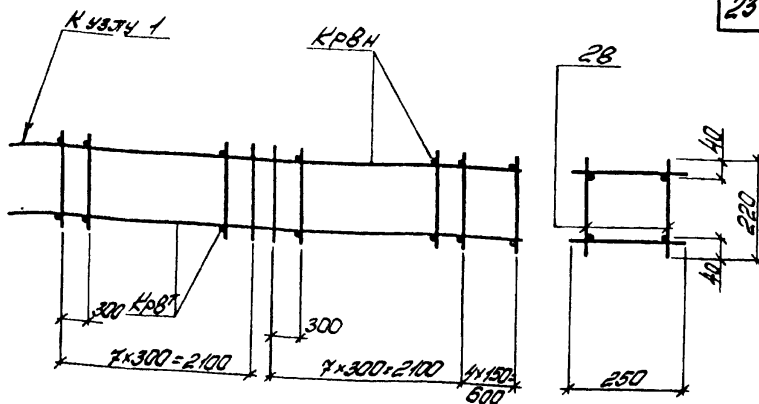
Марка изделия	№ поз.	φ или сечение	Длина мм	К-во шт	Выборка стали		
					φ или сечение	Общая длина мм	Масса кг
Отдельные стержни	28	5Вр1	220	1	5Вр1	0,22	0,03

ТК
1978

Каркас пространственный КП7

Серия
КК-01-29/78
Волн Лист
54/ 8

ИЛЛЬЮСТРАЦИЯ
Деталь
Листок
Ф.к. 50
ПРОЕКТОР-ПРОЕКТ



Марка простора каркаса	Марка изделия	К-во шт	Масса кг	№ листа
КПВ	КРВН	1+1	35,8	118
	поз 28	40	1,2	9
	Масса изделия		38,0	

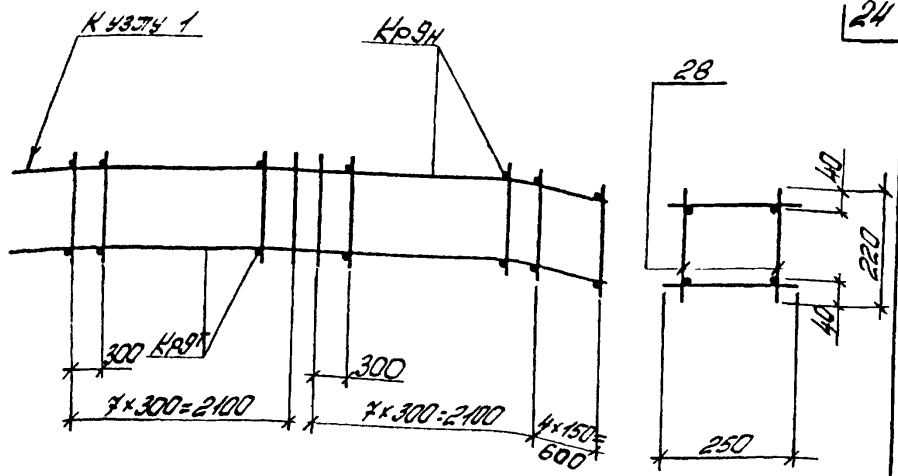
Спецификация и расход стали на одно изделие

Марка изделия	№ поз.	Диаметр сечение	Длина мм	К-во шт	Выборка стали		
					Диаметр сечение	Общая длина мм	Масса кг
Стальные стержни	28	58р1	220	1	58р1	0,22	0,03

ТК
1-78

Каркас пространственный КПВ

Серия
ПК-01-129/78
Волн Лист
541 9

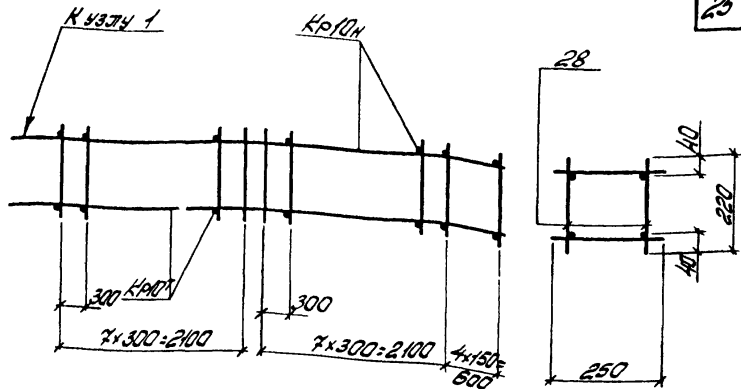


Марка протекторной краски	Марка изделия	К-во шт	Масса кг	№ листа
КП9	KR9H	1x1	45,2	119
	поз. 28	40	1,2	10
	Масса изделия		47,4	

Спецификация и расход стали на одно изделие

Марка изделия	№ поз.	φ и тип сечения	Длина мм	К-во шт	Выборка стали		
					φ или сечение	Общая длина м	Масса кг
Отверстия стержней	28	58pI	220	1	58pI	0,22	0,03

ТК 1978	Корпус - собственн. из КП9	Серия КК-01-29/78
		Вып. Лист 54/10



Марка простр. каркаса	Марка изделия	К-во шт	Масса кг	№ листа
КП10	Кр10И	1+1	56,5	120
	поз. 28	40	1,2	11
	Масса изделия		57,8	

Спецификация и расход стали на одно изделие

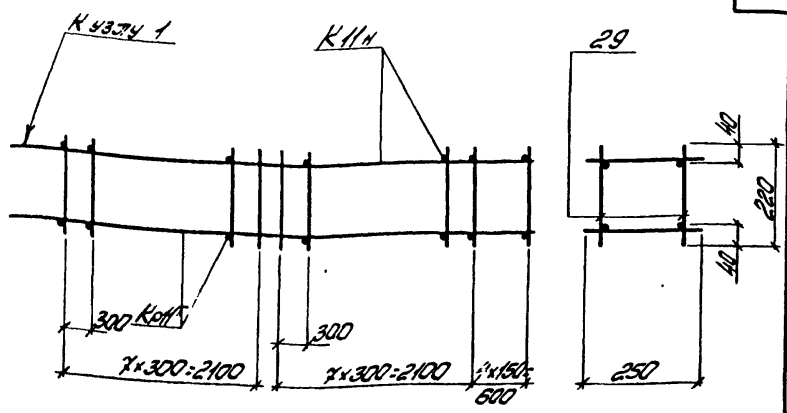
Марка изделия	№ поз.	ф. или сечение	Длина мм	К-во шт	Выборка стали		
					ф. или сечение	Общая длина м	Масса кг
Отдельные стержни	28	58р1	220	1	58р1	0,22	0,03

ТК

1978

Каркас пространственный КП10

СЕРИЯ
ПК-01-129/78Войт. Лист
54 11

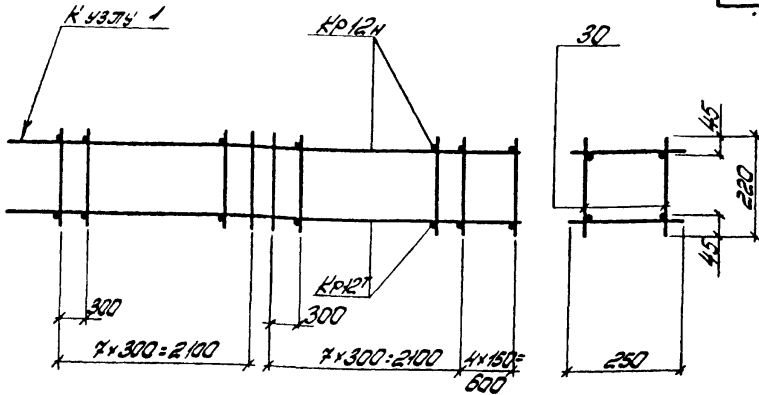


Марка простр. каркаса	Марка изделия	К-во шт	Масса кг	№ листа
КПН	КПН	11	70,0	121
	поз. 29	40	2,0	12
	Масса изделия		72,0	

Спецификация и расход стали на одно изделие

Марка изделия	№ поз.	φ или сечение	Длина мм	К-во шт	Выборка стали		
					φ или сечение	Общая длина мм	Масса кг
Стальной стержень	29	6,71	220	1	6,71	0,22	0,05

ТК 1978	Каркас пространственный КПН	Серия КК-01-29/78	
		Войл Лист 5 шт 12	

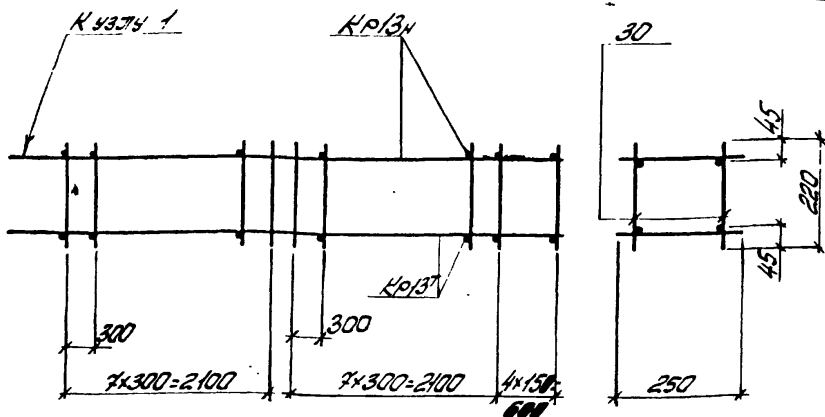


Марка простр. каркаса	Марка изделия	К-во шт	Масса кг	№ листа
КП12	КР12Н	1-1	91,4	122
	поз 30	40	36	13
	Масса изделия		95,0	

Спецификация и расход стали на одно изделие

Марка изделия	№ поз	Фили сечение	Длина мм	К-во шт	Выборка стали		
					Фили сечение	Общая длина м	Масса кг
Стальные стержни	30	В.71	220	1	В.71	0,22	0,09

ТК 1978	Каркас пространственный КП12	Серия ПК-01-129/78
		Волн Лист 5 41 13



Марка прост. каркаса	Марка изделия	К-во шт	Масса кг	№ листа
КП13	КР13Н	41	113,6	123
	поз 30	40	3,6	14
	Масса изделия		117,2	

Спецификация и расход стали на одно изделие

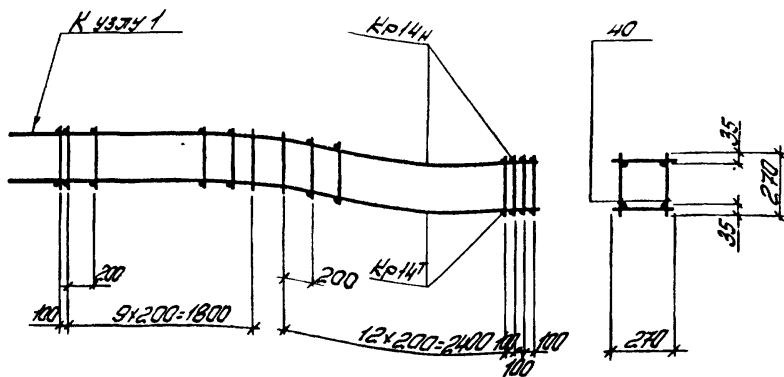
Марка изделия	№ поз.	Физическое	Длина мм	К-во шт	Выборка стали		
					Физ. сечение	Общая длина м	Масса кг
Отдельные стержни	30	871	220	1	871	0,22	0,09

ТК

1978

Каркас пространственный КП13

СР/УР
ПК-01-129/78
5 шт 14

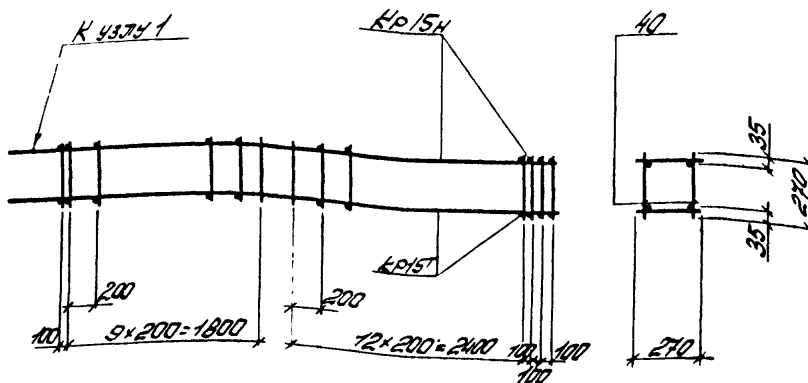


Марка простр. каркаса	Марка изделия	К-во шт	Масса кг	№ листа
КП14	Кр14н	1+1	15,8	124
	роз. 40	54	2,2	15
	Масса изделия		18,0	

Спецификация и расход стали на одно изделие

Марка изделия	№ роз.	вып. сечение	длина мм	К-во шт	Выборка стали		
					φ или сечение	общая длина м	масса кг
Отдельные стержни	40	5Вр1	270	1	5Вр1	0,27	0,04

ТК 1978	Каркас пространственный КП14	Серия ПК-01-129/78
		Вып. 541



Марка пространственного каркаса	Марка изделия	К-во шт	Масса кг	№ листа
КП15	Кр15Н	1+1	21,8	125
	ноз 40	54	2,2	16
	масса изделия		24,0	

Спецификация и расход стали на одно изделие

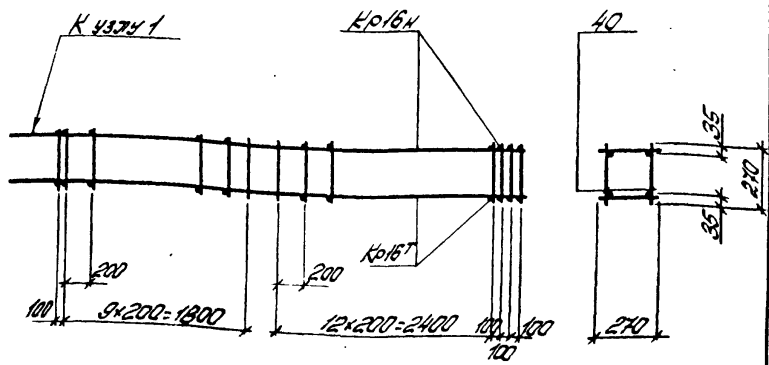
Марка изделия	№ поз.	вид сечения	длина мм	К-во шт	Выборка стали		
					φ или сечение	общая длина м	масса кг
Отделочные стержни	40	58P1	270	1	58P1	0,27	0,04

TK

1978

Каркас пространственный КП15

Лист
ЛК-01-429/10
Вып Лист
54 16

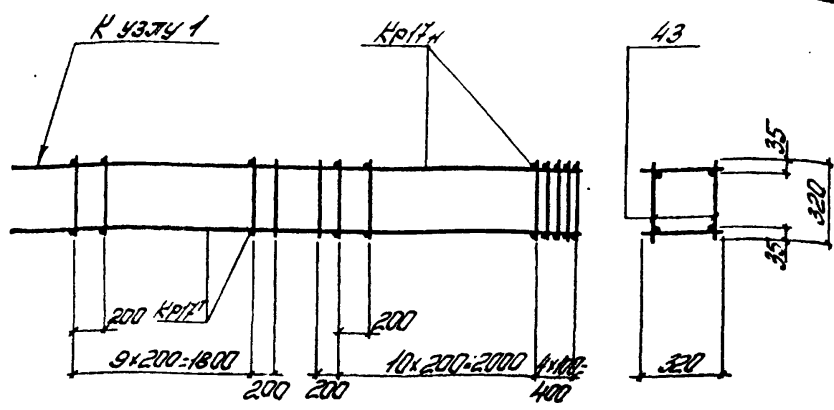


Марка простран. каркаса	Марка изделия	К-во шт	Масса кг	№ листа
КП16	Кр16 ^к	1+1	28,8	126
	поз.40	54	2,2	17
	Масса изделия		310	

Спецификация и расход стали на одно изделие

Марка изделия	№ поз.	рис.сечение	Длина мм	К-во шт	Выборка стали		
					φ и тл. сечение	Общая длина м	Масса кг
Стальной стержень	40	58р1	270	1	58р1	0,27	0,04

ТК	Каркас пространственный КП16	Серия
1578		ПК-01-23/10
		Вып. Лист
		5/17



Марка прост. каркаса	Марка изделия	К-во шт	Масса кг	№ листа
Крп17	Крп17Н	1.1	16.2	127
	поз. 43	54	2.7	18
	Масса изделия		18.9	

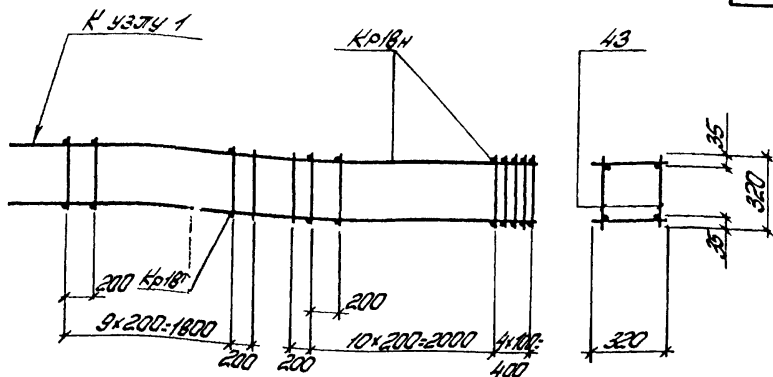
Спецификация и расход стали на одно изделие

Марка изделия	№ поз.	Факт. сечение	Длина м	К-во шт	Воларка стали		
					Факт. сечение	Общая длина м	Масса кг
Отдельные стержни	43	58р1	320	1	58р1	0,32	0,05

ТК
1978

Каркас прост. ан. ственный Крп17

Серия
ТК-01-129/78
Вол. 541
Лист 18



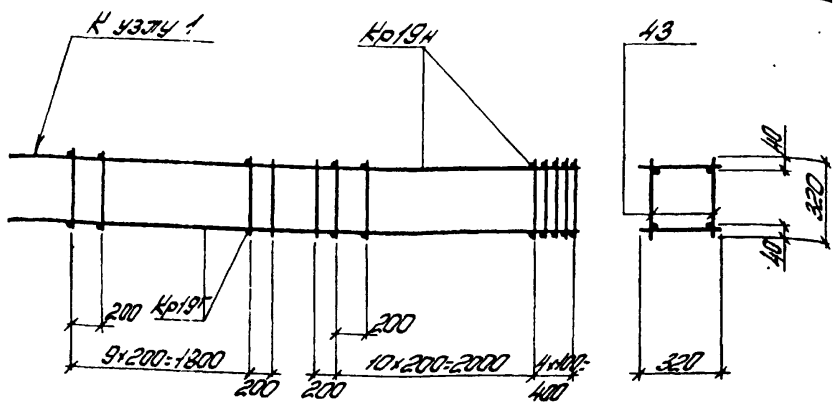
Марка простр. каркаса	Марка изделия	К-во шт	Масса кг	№ листа
КП18	Кр18 $\frac{7}{4}$	1+1	22,4	128
	поз 43	54	2,7	19
	Масса изделия		25,1	

Спецификация и расход стали на одно изделие

Марка изделия	№ поз.	Фили сечение	Длина мм	К-во шт	Выборка стали		
					Ф или сечение	Общая длина м	Масса кг
Отдельные стержни	43	58р1	320	1	58р1	0,32	0,05

ТК	Каркас пространственный КП18	Серия ПК-01-129/18	
1978		Вып. 5 шт	Лист 19

Здание 1



№ пролета / количество / шаг -

№ / диаметр /

№ / диаметр /

№ / диаметр /

Марка проств. каркаса	Марка изделия	К-во шт	Масса кг	№ листа
КП19	Кр19H	1+1	29,4	129
	поз 43	54	2,7	20
	Масса изделия		32,1	

Спецификация и расход стали на одно изделие

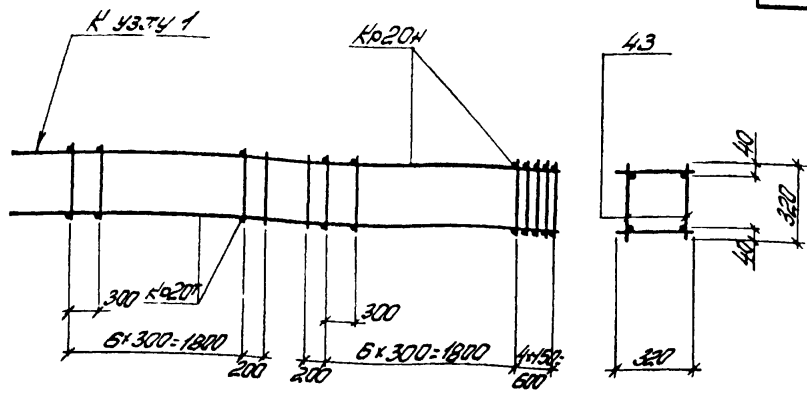
Марка изделия	№ поз.	Фигура сечения	Длина мм	К-во шт	Выборка стали		
					Ф или сечение	Общая длина мм	Масса кг
Отдельные стержни	43	5Вр1	320	1	5Вр1	0,32	0,05

Киевский Проектинститут

ТК
1978

Каркас пространственный КП19

Серия ПК-01-129/78
Вып. 54 / Лист 20



Марка простр. каркаса	Марка изделия	К-во шт	Масса кг	№ листа
КП20	Кр20Н	1+1	37,2	130
	поз.43	40	20	21
	Масса изделия		39,2	

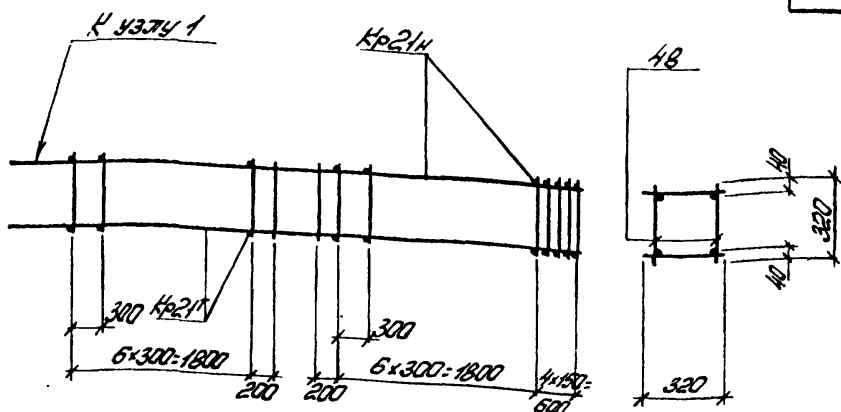
Спецификация и расход стали на одно изделие

Марка изделия	№ поз.	Ф или сечение	Длина мм	К-во шт	Войборка стали		
					Ф или сечение	Общая длина мм	Масса кг
Отдельные стержни	43	58рї	320	1	58рї	0,32	0,05

ТК
1978

Каркас пространственный КП20

Серия
ТК-01-129/8
Войл 541
Лист 21



Марка простр. каркаса	Марка изделия	К-во шт	Толща кг	№ листа
КП21	Кр 21Н	1+1	1,38	131
	ноз. 48	40	5,2	22
	Толща изделия		1,90	

Спецификация и расход стали на одно изделие

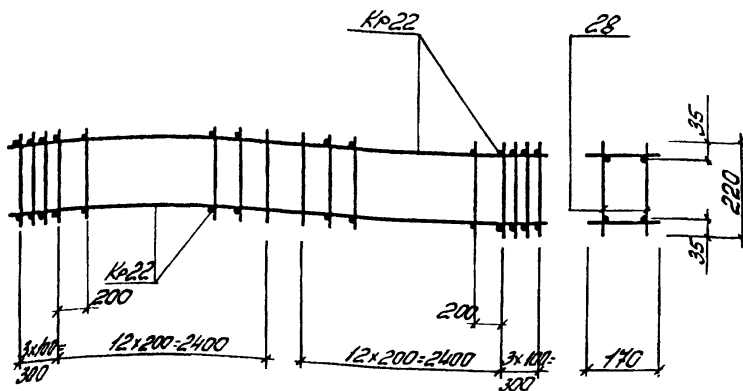
Марка изделия	№ поз.	Диаметр сечения	Длина мм	К-во шт	Выборка стали		
					Ø или сечение	Общая длина м	Толща кг
Отдельные стержни	48	В31	320	1	В31	0,32	0,13

ТК

Каркас пространственный КП21

Серия ПК-01-129/78

Всего листов 5 41 22



Марка простр. каркаса	Марка изделия	К-во шт	Масса кг	№ листа
КП22	Кр22	2	22,8	132
	ноз. 28	64	1,9	23
	Масса изделия		24,7	

Спецификация и расклад стали на одно изделие

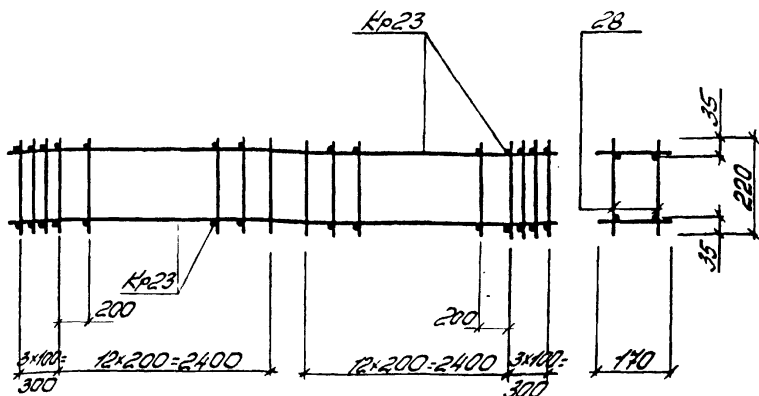
Марка изделия	№ поз.	Ф или сечение	Длина мм	К-во шт	Выборка стали		
					Ф или сечение	Общая длина м	Масса кг
Отдельные стержни	28	5Вр1	220	1	5Вр1	0,22	0,03

ТК

1978

Каркас пространственный КП22

Серия
ПК-01-129/88
Вып. № 1
541 23



Марка проф. каркаса	Марка изделия	К-во шт	Масса кг	№ листа
КП23	Кр23	2	30,4	132
	поз. 28	64	1,9	24
	Масса изделия		32,3	

Спецификация и расход стали на одно изделие

Марка изделия	№ поз.	Форму сечение	Длина мм	К-во шт	Выборка стали		
					Форму сечение	Общая длина мм	Масса кг
Отдельные стержни	28	5Вр1	220	1	5Вр1	0,22	0,03

ТК

1978

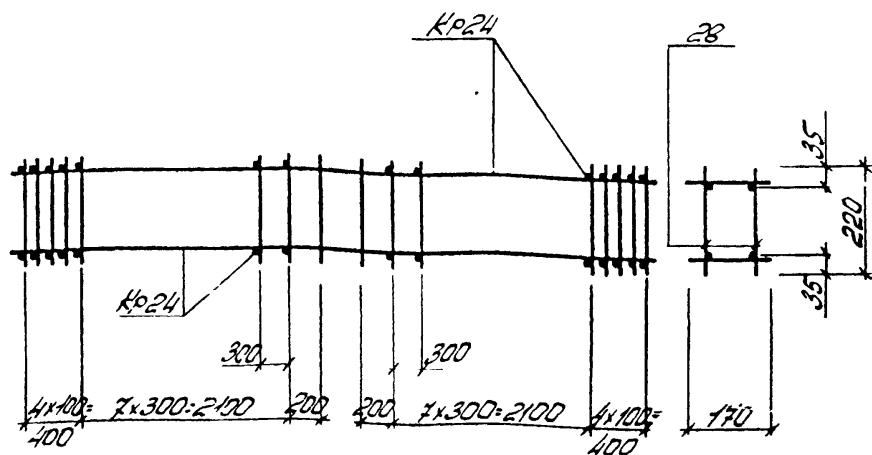
Каркас пространственный КП23

Серия

МК-01-123/8

Вып. Лист

54/24



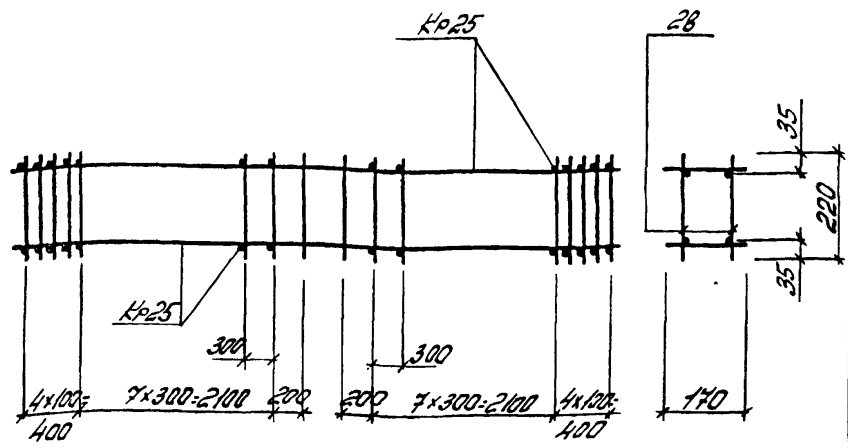
Марка пространственной каркаса	Марка изделия	К-во шт	Масса кг	№ листа
KП24	Kp24	2	38,8	133
	ноз. 28	52	1,6	25
	Масса изделия		40,4	

Спецификация и расход стали на одно изделие

Марка изделия	№ поз.	Фили сечение	Линия ГТТ	К-во шт	Выборка стали		
					Ф. лист сечение	Общая длина ГТ	Масса кг
Отдельные стержни	28	5BpI	220	1	5BpI	0,22	0,03

TK	Каркас пространственный KП24	Серия МК-01-129/18	
1573		Вейл	Лист 541 25

Тальботу 1



Марка протр. каркаса	Марка изделия	К-во шт	Масса кг	№ листа
Кр25	Кр25	2	48,8	133
	поз. 28	52	1,6	26
	Масса изделия	50,4		

Спецификация и расход стали на одно изделие

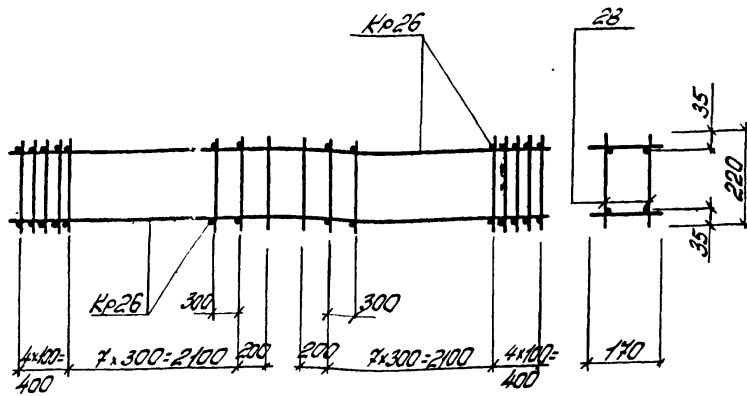
Марка изделия	№ поз.	Форму сечения	Длина мм	К-во шт	Выборка стали		
					Форму сечения	Общая длина м	Масса кг
Отдельные стержни	28	58р1	220	1	58р1	0,22	0,03

ТК
1978

Каркас несущий/рабочий Кр25

Серия МК-01-129/88
Вып. Лист 54/26

Проект № 103.705
 Киевский Проект
 Промышленности
 Киевский Проект
 Промышленности

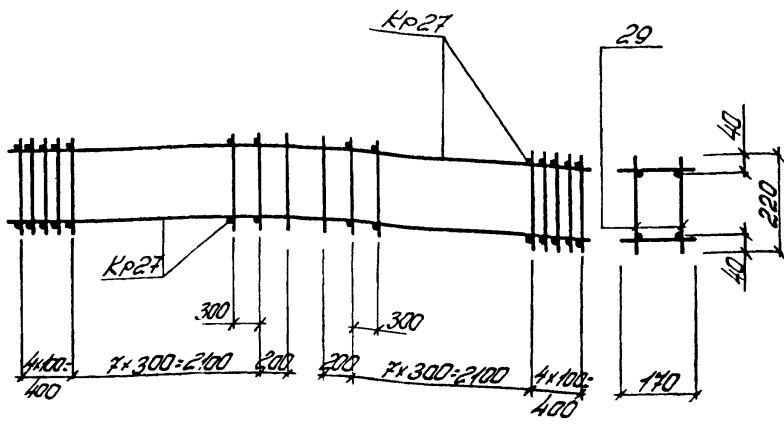


Марка протр. каркаса	Марка изделия	К-во шт	Масса кг	№ листа
КП26	Кр26	2	59,8	134
	поз.28	52	1,6	27
	Масса изделия		61,4	

Спецификация и расход стали на одно изделие

Марка изделия	№ поз.	Ф или сечение	Длина мм	К-во шт	Выборка стали		
					Ф или сечение	Величина отступа	Масса кг
Отдельные стержни	28	58р1	220	1	58р1	0,22	0,03

ТК 1978	Каркас пространственный КП26	Серия МК-01-129/128
		Вып. Лист 541 27

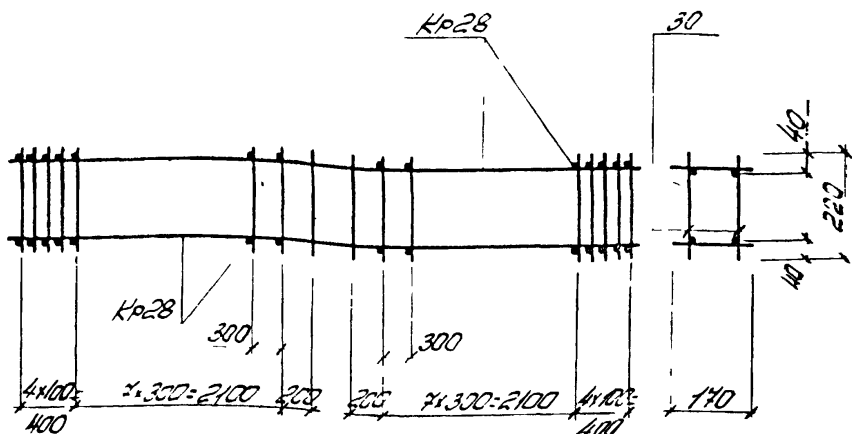


Марка простр. каркаса	Марка изделия	К-во шт	Масса кг	№ листа
КП27	Кр27	2	72,8	134
	поз.29	52	2,6	28
	Масса изделия		75,4	

Спецификация и расход стали на одно изделие

Марка изделия	№ поз.	Физическое сечение	Длина мм	К-во шт	Выборка стали		
					Физ. сечение	Общая длина мм	Масса кг
Отдельные стержни	29	63Г	220	1	63Г	0,22	0,05

ТК 1978	Каркас пространственный КП27	Серия ПК-01-12345
		Вып. Лист 54/28



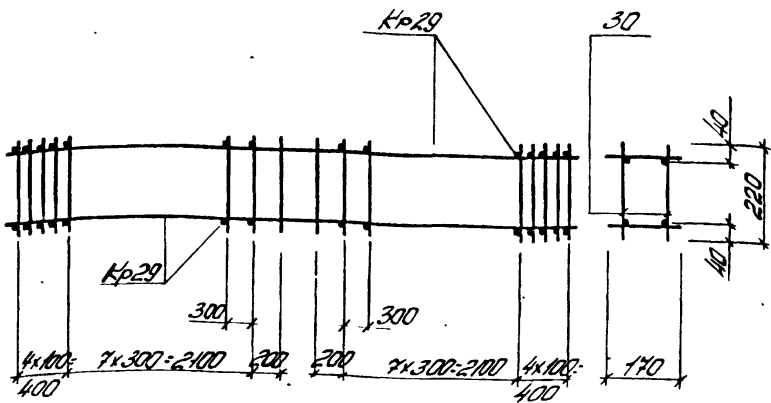
Марка простр. каркаса	Марка изделия	К-во шт	Масса кг	№ листа
КП28	Кр28	2	94,8	135
	поз 30	52	4,7	29
	Масса изделия		99,5	

Спецификация и расход стали на одно изделие

Марка изделия	№ поз.	Ф или сечение	Длина мм	К-во шт	Сборка стали		
					Ф или сечение	Общая длина	Масса кг
Отдельные стержни	30	8.7Г	220	1	8.7Г	0,22	0,09

ТК	Каркас пространственный КП28	Серия ПК-01-129-8	
1978		5 шт	29

Дальбом I



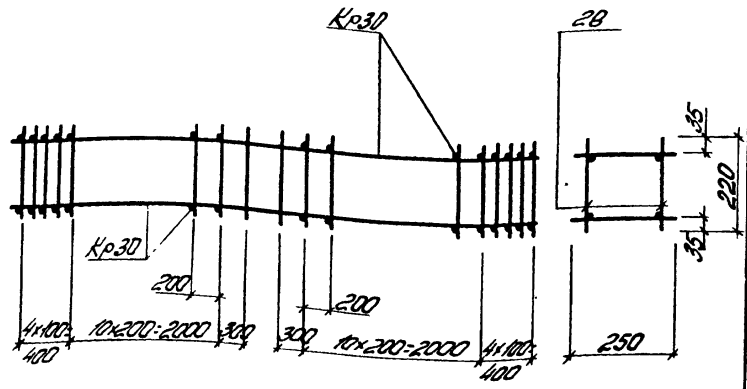
Марка протр. каркаса	Марка изделия	К-во шт	Масса кг	№ листа
КП29	Кр.29	2	118,2	135
	ноз. 30	52	4,7	30
	Масса изделия		122,9	

Спецификация и расход стали на одно изделие

Марка изделия	№ поз.	Ф или сечение	Длина мм	К-во шт	Выборка стали		
					Ф или сечение	Общая длина мм	Масса кг
Отдельные стержни	30	831	220	1	831	0,22	0,09

TK	Каркас пространственный КП29	Серия ПК-01-129/16
1978		Вып. Лист 5 из 30

Киевский Проектройпроект

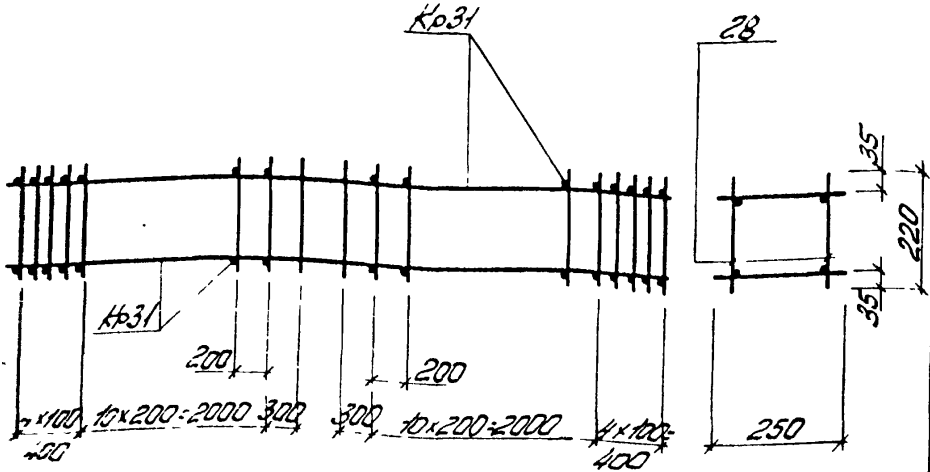


Марка простр. каркаса	Марка изделия	К-во шт	Масса кг	№ листа
КП30	Кр30	2	17,0	136
	ноз.28	64	1,9	31
	Масса изделия		18,9	

Спецификация и расход стали на одно изделие

Марка изделия	№ поз	Ф или сечение	Длина мм	К-во шт	Выборка стали		
					Ф или сечение	Общая длина мм	Масса кг
Отдельные стержни	28	5Вр1	220	1	5Вр1	0,22	0,03

ТК 1978	Каркас пространственный КП30	Серия ПК-01-129/88
		Всего листов 5 шт 3:



Марка простора каркаса	Марка изделия	К-во шт	Масса кг	№ листа
КП31	Кр31	2	23,6	136
	ноз 28	54	1,9	32
	Масса изделия		25,5	

Спецификация и расход стали на одно изделие

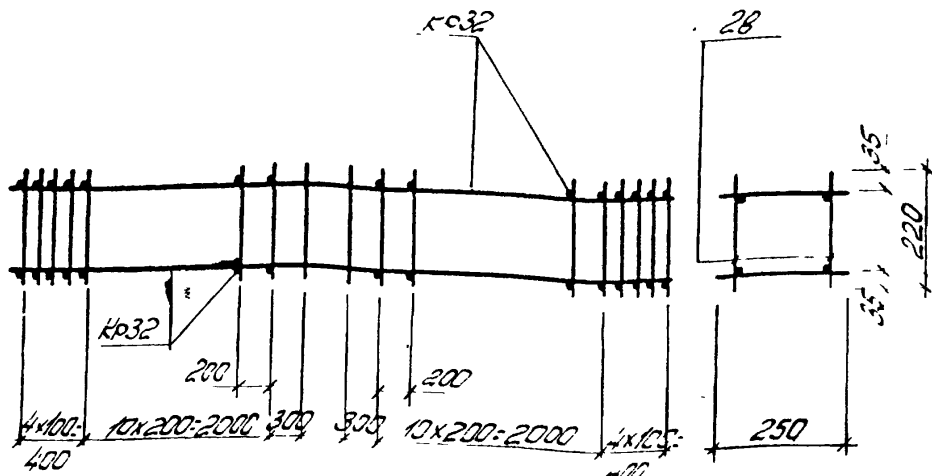
Марка изделия	№ поз	Экспликация	Длина мм	К-во шт	Выборка стали		
					Э или сечение	Общая длина мм	Масса кг
Отдельные стержни	28	55р1	220	1	55р1	0,22	0,03

ТК

1978

Каркас пространственный КП31

Серия
МК-01-129/125
Зелл Лист
541 32



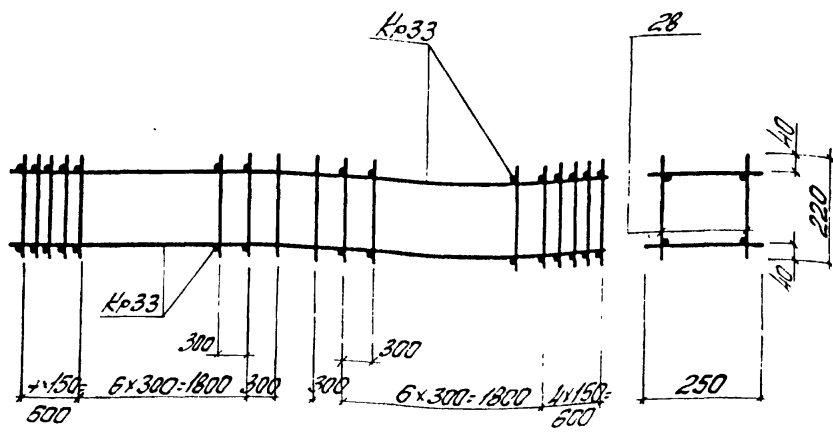
Марка прост. каркаса	Марка изделия	К-во шт	Масса кг	№ листа
КП32	Кр32	2	31,2	137
	поз. 28	64	1,9	33
	Масса изделия		33,1	

Спецификация и расход стали на одно изделие

Марка изделия	№ поз.	Ф или сечение	Длина мм	К-во шт	Выборка стали		
					Ф или сечение	Общая длина м	Масса кг
Отдельные стержни	28	5Вр1	220	1	5Вр1	0,22	0,03

ТК 1972	Каркас пространственный КП32	Серия ПК-01-129/40	
		Всп. лист 5,1	лист 33

Вариант 1



Длина

Высота

Рук. др.

Проектно-строительный проект

Марка простран. каркаса	Марка изделия	К-во шт	Масса кг	№ листа
КП33	Кр33	2	39,4	138
	поз.28	48	1,4	34
	Масса изделия		40,8	

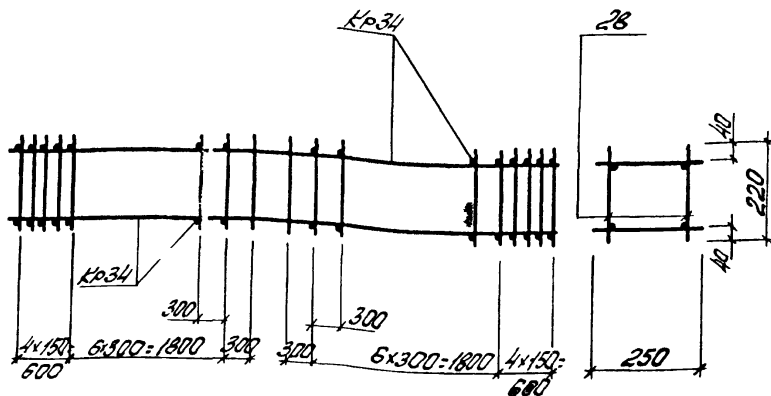
Спецификация и расход стали на одно изделие

Марка изделия	№ поз	Ф. или сечение	Длина мм	К-во шт	Выборка стали		
					Ф. или сечение	Общая длина мм	Масса кг
Отдельные стержни	28	58р1	220	1	58р1	0,22	0,03

ТК
1978

Каркас пространственный КП33

Серия
КК-01-129/78
Вып. Лист
54/34



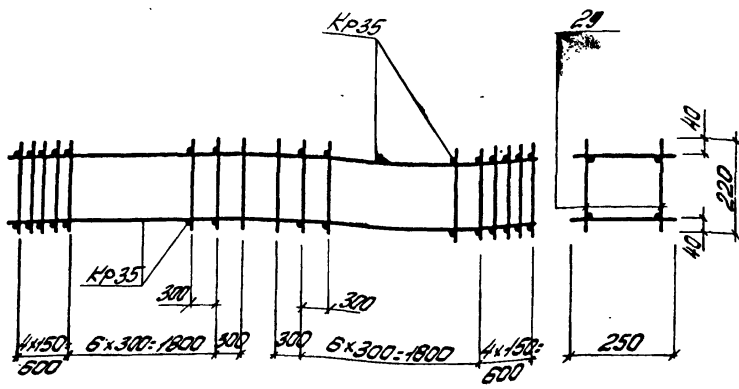
Марка простр. каркаса	Марка изделия	К-во шт	Масса кг	№ листа
КП34	Кр34	2	49,4	138
	поз. 28	48	1,4	35
	Масса изделия		50,8	

Спецификация и расход стали на одно изделие

Марка изделия	№ поз	φ или сечение	Длина мм	К-во шт.	Выборка стали		
					φ или сечение	Общая длина м	Масса кг
Отдельные стержни	28	5Вр1	220	1	5Вр1	0,22	0,03

Т.К 1978	Каркас пространственный КП34	Серия ПК-01-129/38
		Войл Лист 541 35

Киевский Проектно-строительный институт
 Проект № 178
 Проверенный и одобрен...
 1978



Марка пространственной каркаса	Марка изделия	К-во шт	Площадь кв	№ листа
K1735	Kp35	2	73,4	139
	поз.29	48	2,4	36
	Площадь изделия		75,8	

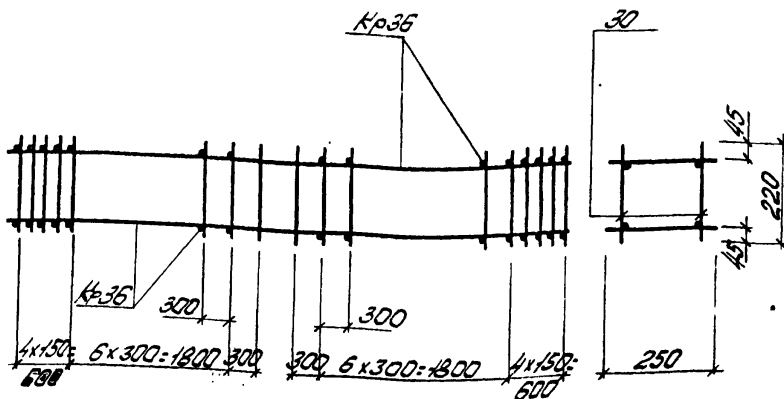
Спецификация и расход стали на одно изделие

Марка изделия	№ поз	φ или сечение	Длина мм	К-во шт.	Выборка стали		
					φ или сечение	Общая длина м	Площадь кв
Отдельные стержни	29	63Г	220	1	63Г	0,22	0,05

ТК
1978

Каркас пространственный K1735

Серия
ПК-84-129/1
Всего листов
54,36



Марка размер каркаса	Марка изделия	К-во шт	Масса кг	№ листа
КП36	Кр36	2	96,0	139
	поз. 30	48	4,3	37
	Масса изделия		100,3	

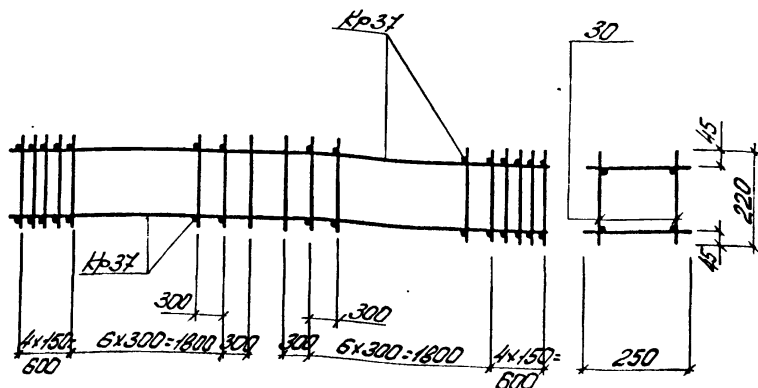
Спецификация и расход стали на одно изделие

Марка изделия	№ поз	Ф или сечение	Длина мм	К-во шт	Выборка стали		
					Ф или сечение	Общая длина мм	Масса кг
Отдельные стержни	30	8А1	220	1	8А1	0,22	0,09

ТК
1978

Каркас пространственный КП36

СЕРИЯ
МК-04-129/68
Вып. Лист
54/37



Марка пространственного каркаса	Марка изделия	К-во шт	Масса кг	№ листа
КП37	Кр37	2	119,4	140
	поз. 30	48	4,3	38
	Масса изделия		123,7	

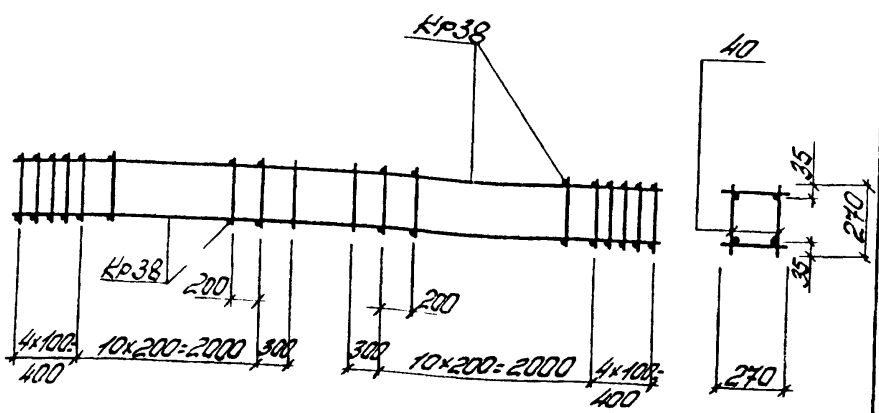
Спецификация и расход стали на одно изделие

Марка изделия	№ поз	Ф или сечение	Длина мм	К-во шт	Выборка стали		
					Ф или сечение	Общая длина м	Масса кг
Отдельные стержни	30	87Г	220	1	87Г	0,22	0,09

ТК
1978

Каркас пространственный КП37

СЕРИЯ
КК-01-129/78
Вып. Лист
5/1 38

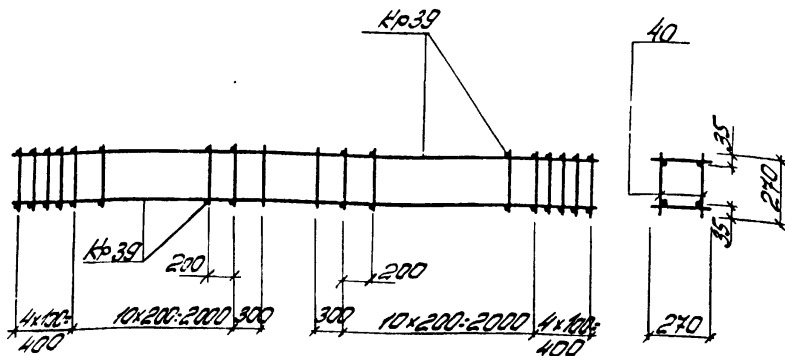


Марка простр. каркаса	Марка изделия	К-во шт	Масса кг	№ листа
КР38	КР38	2	180	141
	поз 40	64	2,6	39
	Масса изделия		19,6	

Спецификация и расход стали на одно изделие

Марка изделия	№ поз	Ф или сечение	Длина мм	К-во шт	Выборка стали		
					Ф или сечение	Общая длина м	Масса кг
Отдельные стержни	40	5Вр1	270	1	5Вр1	0,27	0,04

ТК 1978	Каркас пространственный КР38	Серия ПК-01-129/1
		Вып Лист 5/41 39



Марка простр. каркаса	Марка изделия	К-во шт	Масса кг	№ листа
К1739	Кр 39	2	23,8	142
	поз 40	64	2,5	40
	Масса изделия		26,4	

Спецификация и расход стали на одно изделие

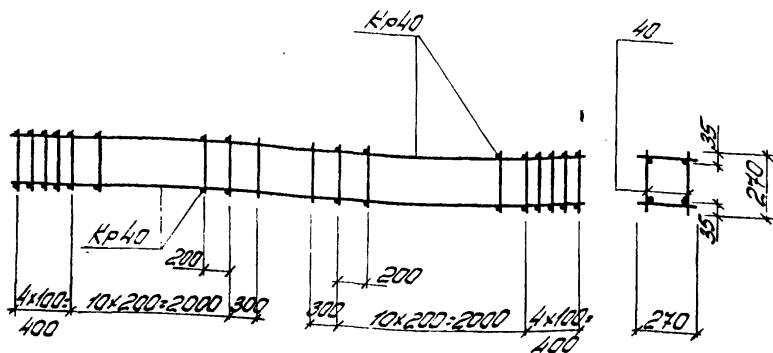
Марка изделия	№ поз	Ф или сечение	Длина мм	К-во шт	Выборка стали		
					Ф или сечение	Общая длина мм	Масса кг
Отдельные стержни	40	5Вр1	270	1	5Вр1	2,27	0,04

ТК

Каркас пространственный К1739

1978

Серия
ПК-01-124/16
Вып 54 Лист 40

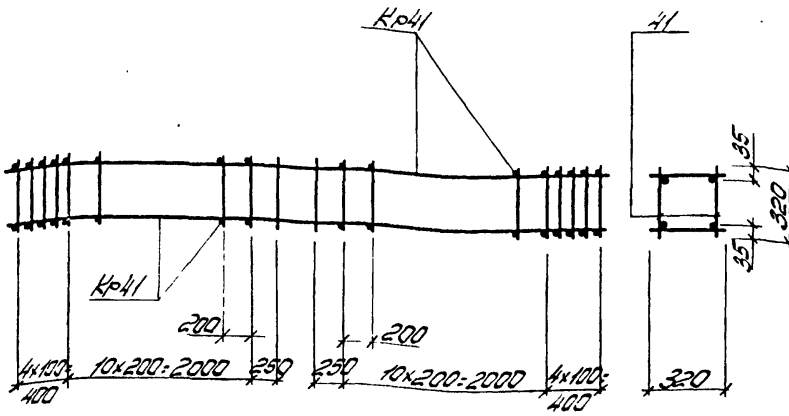


Марка простр. каркаса	Марка изделия	К-во шт	Масса кг	№ листа
КП 40	Кр 40	2	31,4	142
	поз. 40	64	2,6	41
	Масса изделия		34,0	

Спецификация и расход стали на одно изделие

Марка изделия	№ поз.	Физическое сечение	Длина мм	К-во шт	Выборка стали		
					Ф или сечение	Общая длина м	Масса кг
Отдельные стержни	40	5Вр1	270	1	5Вр1	0,270	0,04

ТК	Каркас пространственный КП 40	Серия ПК-01-129/8	
		Всего 5 шт	Лист 41



Марка прости каркаса	Марка изделия	К-во шт	Масса кг	№ листа
КП41	Кр41	2	24,2	143
	поз.41	64	3,2	42
	Масса изделия	27,4		

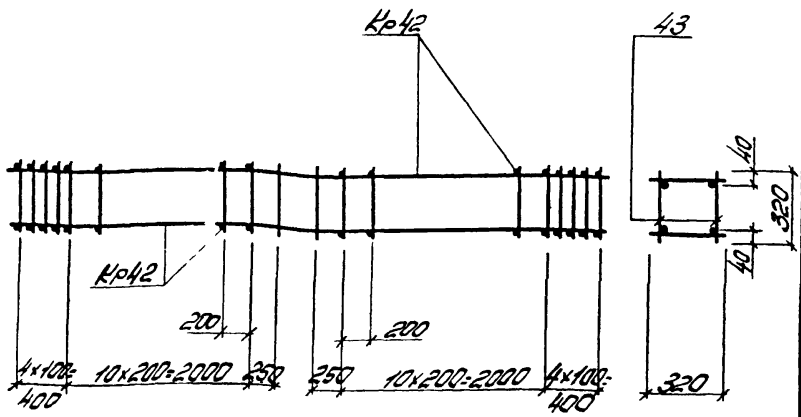
Спецификация и расход стали на одно изделие

Марка изделия	№ поз.	φ или сечение	Длина мм	К-во	Выборка стали		
					φ или сечение	Общая длина мм	Масса кг
Отдельные стержни	41	58φ1	320	1	58φ1	0,32	0,05

ТК
1978

Каркас пространственный КП41

Серия
ПК-01-129/8
Вып. Лист
541 42



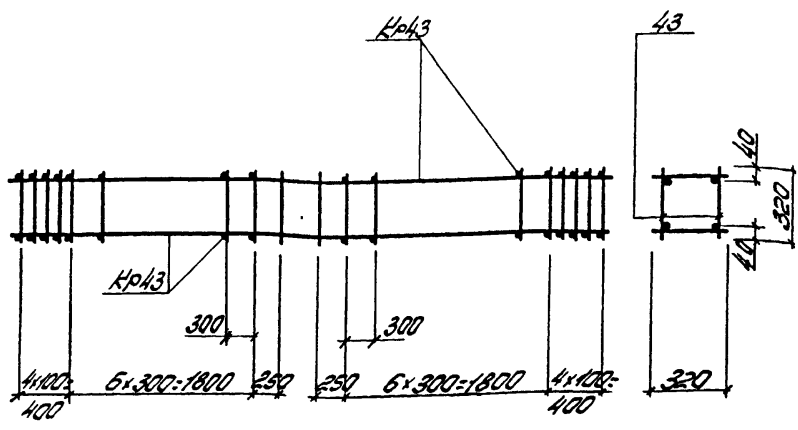
Марка простр. каркаса	Марка изделия	К-во шт	Масса кг	№ листа
КП42	Кр42	2	31,8	143
	ноз.43	64	3,2	43
	Масса изделия		35,0	

Спецификация и расход стали на одно изделие

Марка изделия	№ поз.	ф или сечение	Длина мм	К-во	Выборка стали		
					ф или сечение	Общая длина мм	Масса кг
Отдельные стержни	43	5Вр1	320	1	5Вр1	0,32	0,05

ТК 1978	Каркас пространственный КП42	Серия ПК-01-129/82	
		Вып. лист 5 шт	43

Лист 1

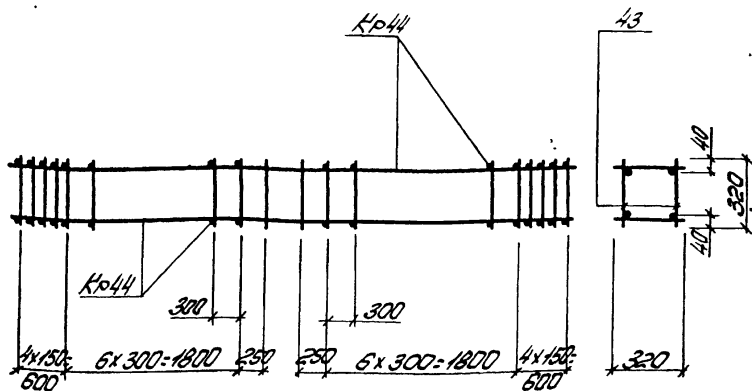


Марка протр. каркаса	Марка изделия	К-во шт.	Масса кг	№ листа
КП43	Кр 43	2	398	144
	поз. 43	48	24	44
	Масса изделия		422	

Спецификация и расход стали на одно изделие

Марка изделия	№ поз.	φ или сечение	длина мм	к-во	Выборка стали		
					φ или сечение	общая длина мм	масса кг
Отдельные стержни	43	5Вр1	320	1	5Вр1	0,32	0,05

ТК 1978	Каркас пространственный КП43	Серия ПК-01-129/8
		Вып. лист 54.1 44

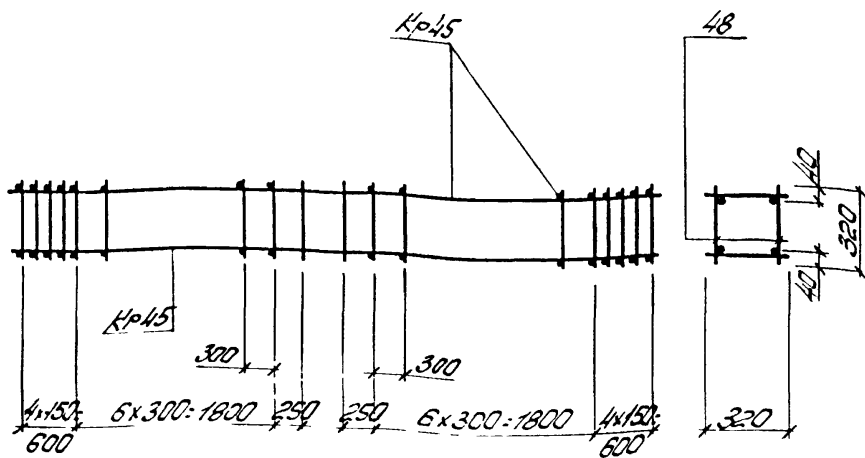


Марка прости. каркаса	Марка изделия	к-во шт	Масса кг	№ листа
КП44	Кр44	2	50,0	144
	поз.43	48	2,4	45
	Масса изделия		52,4	

Спецификация и расход стали на одно изделие

Марка изделия	№ поз.	Ф или сечение	Длина мм	к-во	Выборка стали		
					Ф или сечение	Общая длина мм	Масса кг
Отдельные стержни	43	5Вр1	320	1	5Вр1	0,32	0,05

ТК	Каркас пространственный КП44	Серия	ПК-01-129/18
1978		Вып. Лист	54/45



Марка простр. каркаса	Марка изделия	К-во шт	Масса кг	№ листа
КП45	Кр45	2	97,2	145
	ноз.48	48	6,2	46
	Масса изделия		103,4	

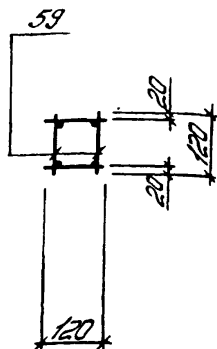
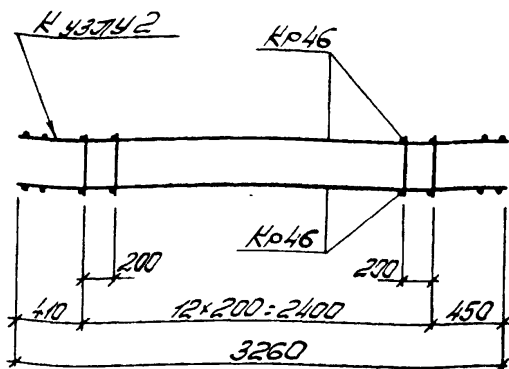
Спецификация и расход стали на одно изделие

Марка изделия	№ поз.	Ф или сечение	Длина мм	К-во	Сборка стали		
					Ф или сечение	Общая длина мм	Масса кг
Идельные стержни	48	8Э1	320	1	8Э1	0,32	0,13

ТК
1978

Каркас пространственный КП45

Серия
ПК-01-129/88
Всего листов
541 46



Марка прост. каркаса	Марка изделия	К-во шт	Масса кг	№ листа
Кр46	Кр46	2	8,6	146
	поз 59	26	0,5	47
	Масса изделия		9,1	

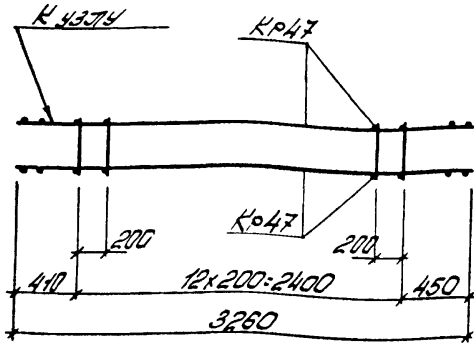
Спецификация и расход стали на одно изделие

Марка изделия	№ поз	Ф или сечение	Длина мм	К-во шт	Выборка стали		
					Ф или сечение	Общая длина мм	Масса кг
Стальные стержни	59	58,0 I	120	1	58,0 I	0,12	0,02

ТК Каркас пространственный Кр46

Серия
12-01-129/78
Вып 5 шт
47

Изделие 1



ПРОЕКТ САНДРОВЕД. РАБ.

Директор
Инж. А. В. Жук

Рук. раб.

ПРОЕКТОР РАБ.

Марка простр. каркаса	Марка изделия	К-во шт	Масса кг	№ листа
КП47	Кр47	2	12,2	46
	поз 59	26	0,5	48
	Масса изделия		12,7	

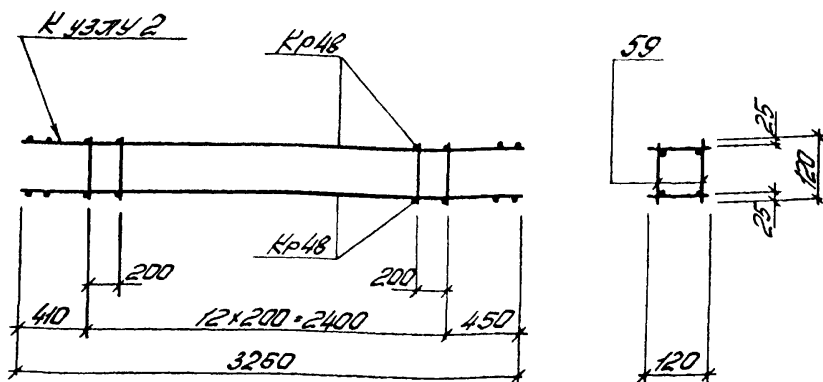
Спецификация и расход стали на одно изделие

Марка изделия	№ поз.	Физическое	Длина мм	К-во шт	Выборка стали		
					в листе	общая длина мм	масса кг
Отдельные стержни	59	5Вр1	120	1	5Вр1	0,12	0,02

ТК
1978

Каркас пространственной КП47

Серия
МК-01-129/78
Всг 541
Лист 48



Марка прост. каркаса	Марка изделия	К-во шт	Масса кг	№ листа
Кр48	Кр48	2	15,4	147
	поз 59	26	0,5	49
	Масса изделия		16,9	

Спецификация и расход стали на одно изделие

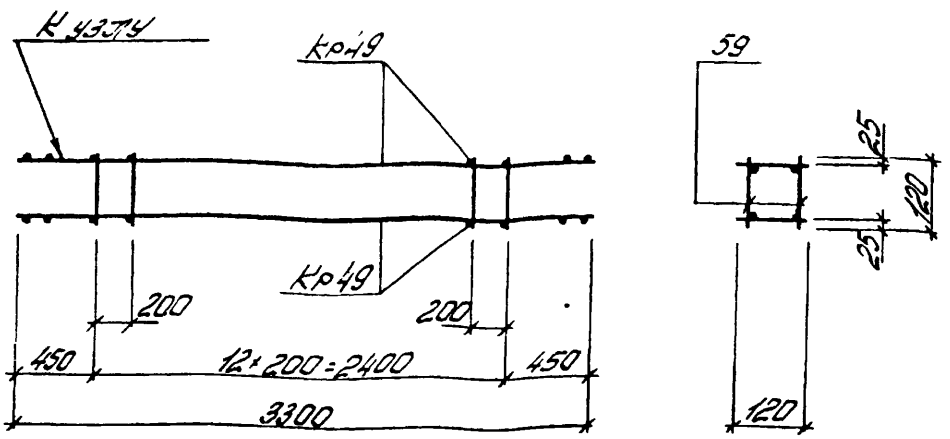
Марка изделия	№ поз.	Ф или сечение	Длина мм	К-во шт	Выборка стали		
					Ф или сечение	Общая длина м	Масса кг
Отдельные стержни	59	5Вр1	120	1	5Вр1	0,12	0,02

ТК
1572

Каркас пространственный Кр48

Серия
КК-01-129/18
Вып. 541 Лист 4/7

Сталь

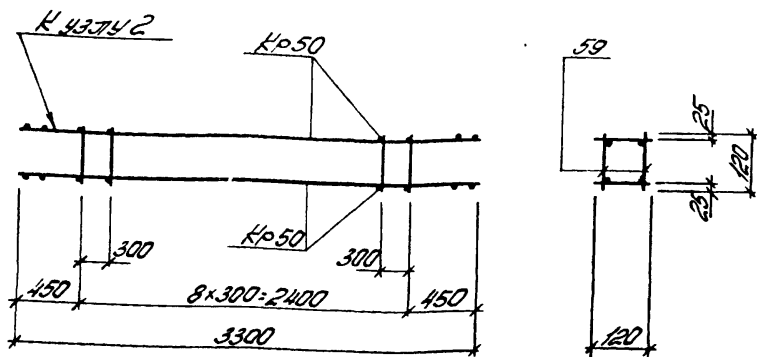


Марка прости каркаса	Марка изделия	К-во шт	Масса кг	№ листа
КП49	Кр49	2	16,5	147
	ноз 59	26	0,5	50
	Масса изделия		17,1	

Спецификация и расход стали на одно изделие

Марка изделия	№ поз	Ф и тип сечения	Длина мм	К-во шт	Выборка стали		
					Ф и тип сечения	Общая длина мм	Масса кг
Дополнительные стержни	59	5Вр1	120	1	5Вр1	0,12	0,02

ТК 1948	Марка: 120-мм ст. стержневой КП49	Серия МК-01-129/16
		Вып 5 шт

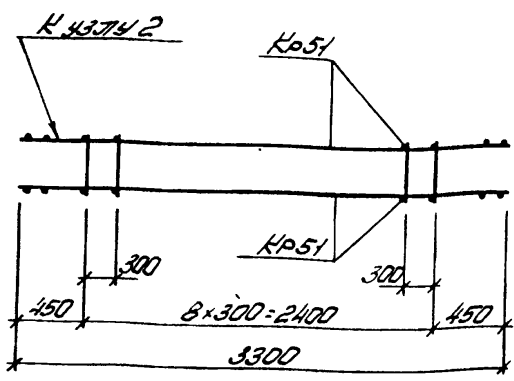


Марка простр. каркаса	Марка изделия	К-во шт	Масса кг	№ листа
КП50	Кр 50	2	21,2	148
	поз 59	18	0,4	51
	Масса изделия		21,6	

Спецификация и расход стали на одно изделие

Марка изделия	№ поз	Ф или сечение	Длина мм	К-во шт	Выборка стали		
					Ф или сечение	Общая длина м	Масса кг
Отдельные стержни	59	580 $\bar{1}$	120	1	580 $\bar{1}$	0,12	0,02

ТК	Каркас пространственный КП50	Серия ПК-01-129/78	
1978		Вып. 541	Лист 51



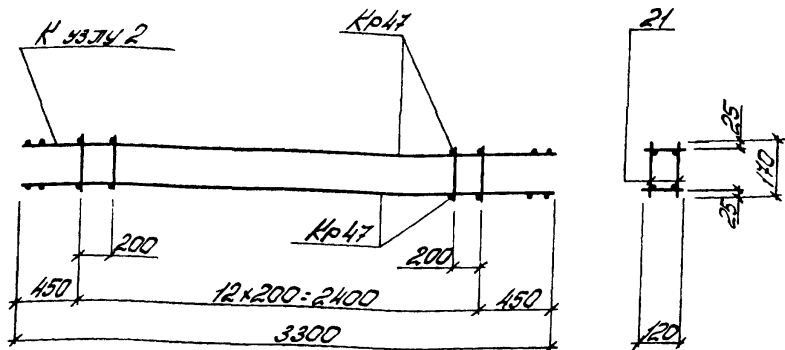
Марка простр. каркаса	Марка изделия	к-во шт	Масса кг	№ листа
КП51	Кр 51	2	26,8	118
	поз 59	18	0,4	52
	Масса изделия		27,2	

Спецификация и расход стали на одно изделие

Марка изделия	№ поз.	Ф или сечение	Длина мм	к-во шт	Выборка стали		
					Ф или сечение	Общая длина мм	Масса кг
Отдельные стержни	59	5Вр1	120	1	5Вр1	0,12	0,02

ТК	Каркас пространственный КП51	Серия НК-01-129/18	
А78		Вып. 541	Лист 52

Киевский Проектно-Прокатный завод
 ПРОЕКТИРОВАНИЕ
 ПРОБЕРУ
 АЗОВСКОЕ
 ЗАВОД № 1



Марка простр. каркаса	Марка изделия	К-во шт	Масса кг	№ листа
К1752	Кр 47	2	12,2	146
	пол. 21	26	0,8	53
	Масса изделия		13,0	

Спецификация и расход стали на одно изделие

Марка изделия	№ пол.	Ф. или сечение	Длина мм	К-во шт	Выборка стали		
					Ф. или сечение	Общая длина м	Масса кг
Отдельные стержни	21	5Вр1	170	1	5Вр1	0,17	0,03

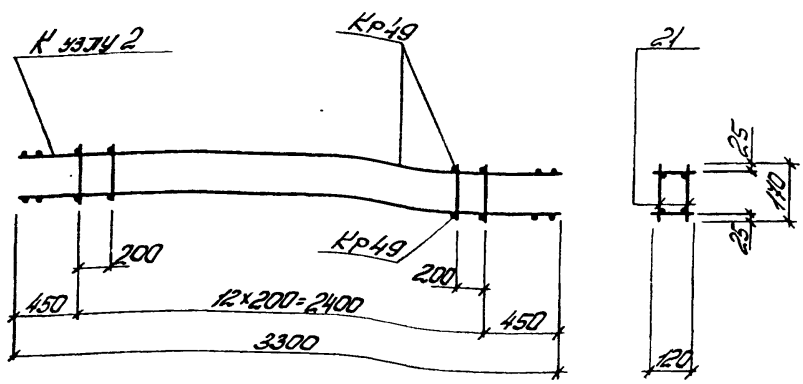
ТК

1978

Каркас пространственный К1752

Серия
МК-01-129/48
Вып. лист
54/53

Выбор 1

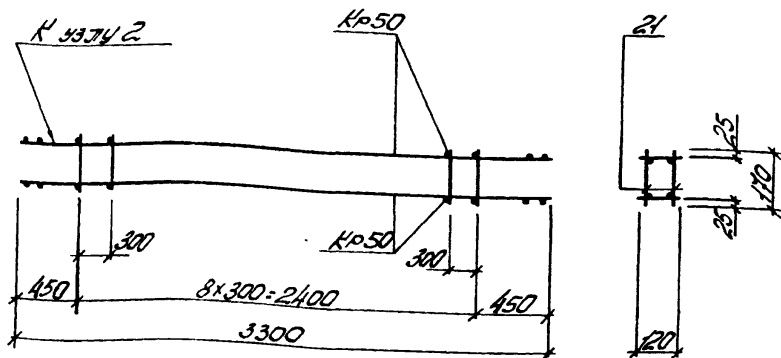


Марка простр. каркаса	Марка изделия	К-во шт	Масса кг	№ листа
К153	Кр 49	2	16,6	147
	поз. 21	26	0,8	54
	Масса изделия		17,4	

Спецификация и расход стали на одно изделие

Марка изделия	№ поз	Физич. сечение	Длина мм	К-во шт	Сов. баланс стали		
					Физич. сечение	Общая длина м	Масса кг
Отдельные стержни	21	5Вр1	170	1	5Вр1	0,17	0,03

Т К	Каркас пространственный К153	Серия ПК-01-129/12	
		Волн. лист 54	Лист 54

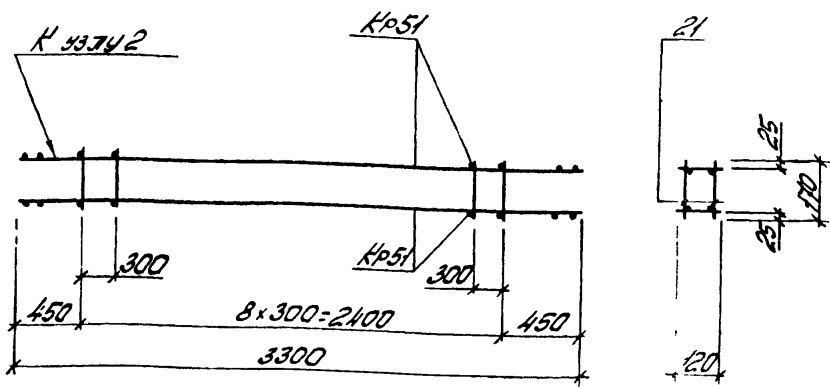


Марка пространственной рамы	Марка изделия	К-во шт	Масса кг	№ листа
КП54	Кр 50	2	212	118
	ноз. 21	18	0,5	55
	Масса изделия		217	

Спецификация и расход стали на одно изделие

Марка изделия	№ поз.	Диаметр сечения	Длина мм	К-во шт	Выборка стали		
					в или сечение	общая длина м	масса кг
Отдельные стержни	21	58Pr	110	1	58Pr	0,17	0,03

ТК	Каркас пространственный КП54	Серия ПК-01-129/118	
1978		Вып. лист	54/5

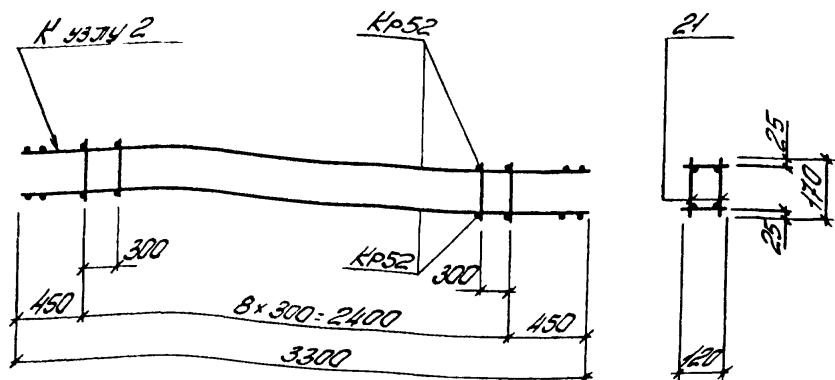


Марка прутка	Марка изделия	к-во шт	масса кг	№ листа
КП55	Кр51	2	26,8	148
	поз. 21	18	0,5	56
	масса изделия		27,3	

Спецификация и расход стали на одно изделие

Марка изделия	№ поз	Фили сечение	Длина мм	к-во шт	Выборка стали		
					в эту сечение	общая длина м	масса кг
Отдельные стержни	21	5Вр1	170	1	5Вр1	0,17	0,03

ТК 1978	Каркас пространственный КП55	серия ПК-01-129/18
		в шт листа 54 56

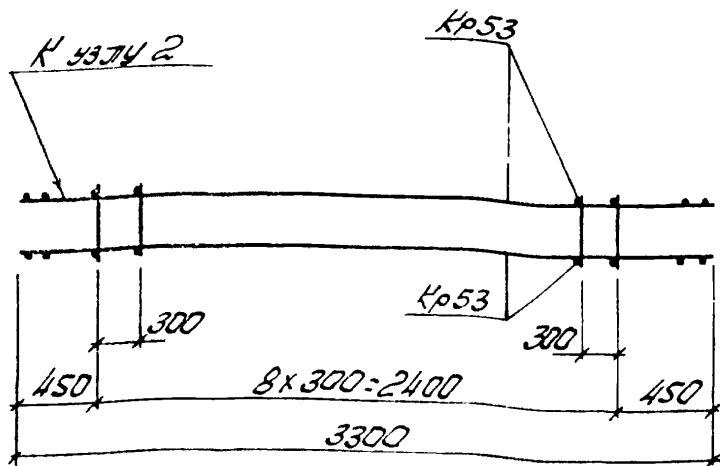


Марка проста каркас	Марка уздетля	К-во шт	Масса кг	№ листа
КП56	Кр 52	2	53,0	149
	поз. 21	18	0,5	57
	Масса уздетля		33,5	

Спецификация и расход стали на одно уздетие

Марка уздетля	№ поз	Фили сечение	Толщина мм	К-во шт	С. расход стали		
					в шти сечении	общая длина м	масса кг
Отдельные стержни	21	5Вр1	170	1	5Вр1	0,17	0,03

ТК	Каркас пространственный КП56	Серия ПК-04-129/18
1979		Всего листов 54 / 57



Марка прутка	Марка изделия	К-во шт	Масса кг	№ листа
K1157	Kp53	2	40,2	149
	поз. 25	18	0,7	58
	Масса изделия		40,9	

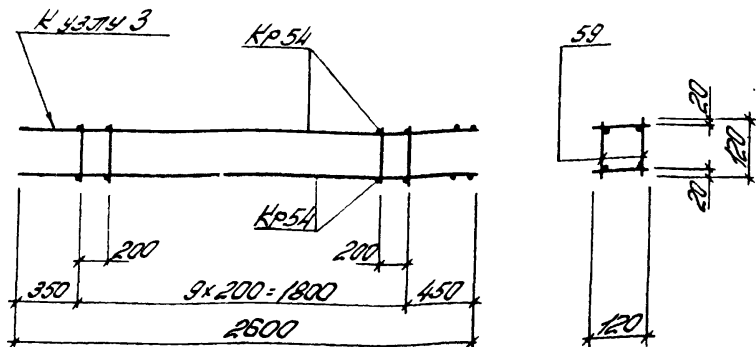
Спецификация и расклад стали на одно изделие

Марка изделия	№ поз	Ф. и т. сечения	Длина мм	К-во шт	Выборка стали		
					Ф и т. сечения	Общая длина м	Масса кг
Отдельные стержни	25	55	170	1	55	0,17	0,04

TK
1978

расклад на стальной K1157

Серия
№-01-29/88
541,58



Марка прутка каркаса	Марка изделия	К-во шт	Масса кг	№ листа
КП58	Кр 54	2	6,8	150
	поз 59	20	0,4	59
	Масса изделия		7,2	

Спецификация и расход стали на одно изделие

Марка изделия	№ поз	φ или сечение	Длина мм	К-во шт	Выборка стали		
					φ или сечение	Общая длина мм	Масса кг
Отдельные стержни	59	58φ1	120	1	58φ1	0,12	0,02

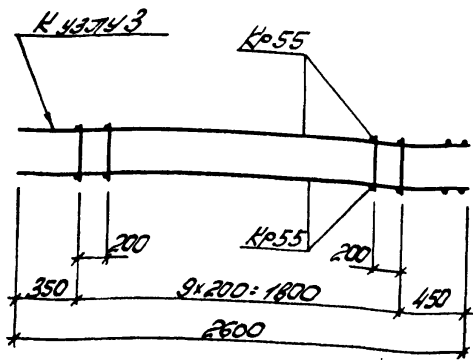
ТК

1978

Каркас пространственный КП58

Серия
КК-01-129/78Вып
541Лист
59

Львовск 1



Марка пространственного каркаса	Марка изделия	К-во шт	Масса кг	№ листа
КП59	Кр 55	2	13,0	151
	поз. 59	20	0,4	60
	Масса изделия		13,4	

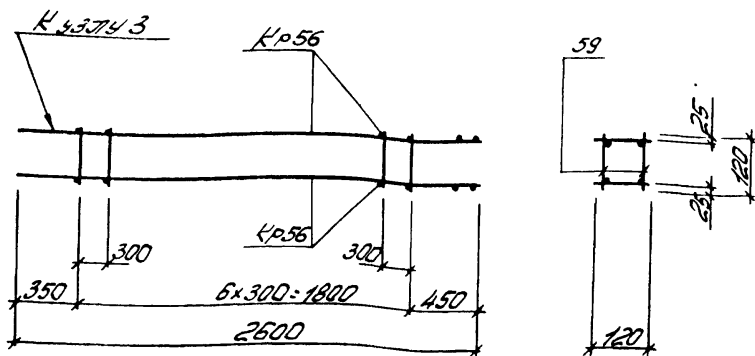
Спецификация и расход стали на одно изделие

Марка изделия	№ поз.	Физическое сечение	Длина мм	К-во шт	Выборка стали		
					Физическое сечение	Общая длина мм	Масса кг
Отдельные стержни	59	58р1	120	1	58р1	0,12	0,02

ТК
1978

Каркас пространственный КП59

Серия
КК-01-129/78
Вып. Лист
54/60

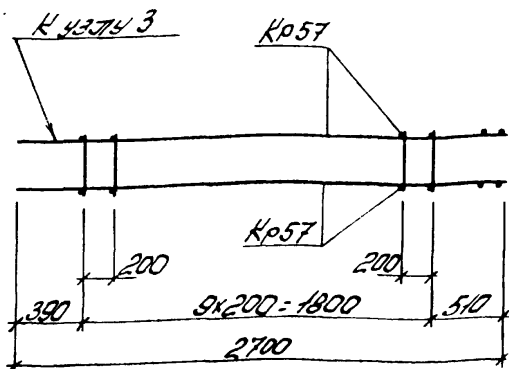


Марка простр. каркаса	Марка изделия	К-во шт	Масса кг	№ листа
КП60	Кр.56	2	16,8	152
	поз 59	14	0,3	61
	Масса изделия		17,1	

Спецификация и расход стали на одно изделие

Марка изделия	№ поз.	Ф или сечение	Длина мм	К-во шт	Выборка стали		
					Ф или сечение	Общая длина мм	Масса кг
Отдельные стержни	59	58рТ	120	1	58рТ	0,12	0,02

ТК 1978	Каркас пространственный КП60	Серия КК-01-129/78	
		Войл 541	Лист 61



Марка прост. каркаса	Марка изделия	к-во шт	Масса кг	№ листа
КП61	Кр 57	2	7,0	153
	поз. 59	20	0,4	62
	Масса изделия		7,4	

Спецификация и расход стали на одно изделие

Марка изделия	№ поз.	ф илусечение	Длина мм	к-во шт	Выборка стали		
					ф или сечение	общая длина м	масса кг
Отдельные стержни	59	5Вр1	120	1	5Вр1	0,12	0,02

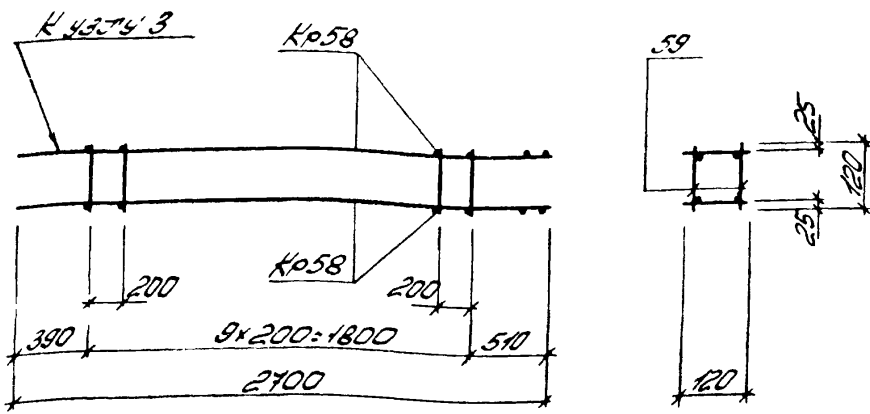
ТК

1978

Каркас пространственный КП61

Серия
ПК-01-129/78Вып
541Лист
62

17422-02 77

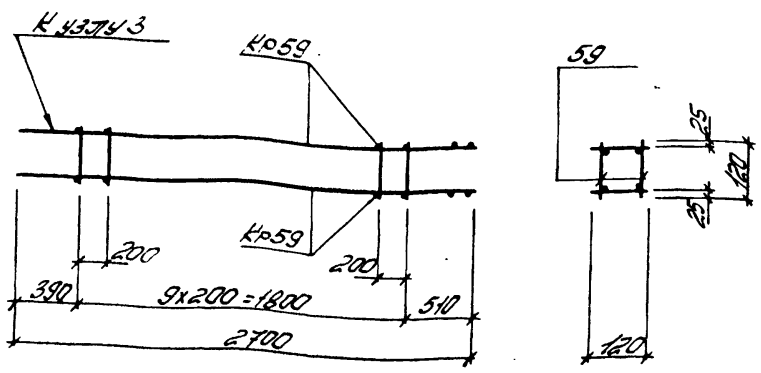


Марка простого каркаса	Марка изделия	К-во шт	Масса кг	№ листа
КП62	Кр 58	2	10,2	154
	поз 59	20	0,4	63
	Масса изделия		10,6	

Спецификация и расход стали на одно изделие

Марка изделия	№ поз.	Ø или сечение	Длина мм	К-во шт	Выборка стали		
					Ø или сечение	Общая длина мм	Масса кг
Отдельные стержни	59	58r1	120	1	58r1	0,12	0,02

ТК	Каркас пространственный КП62	Серия ПК-01-129/78	
1978		3017	Ж.С.Т. 541 5

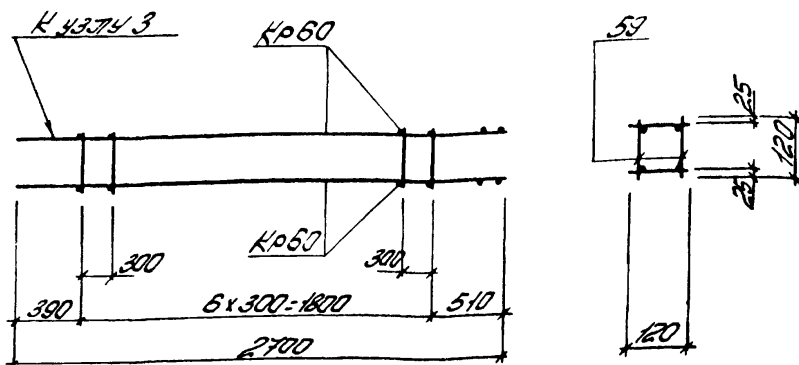


Марка простр. каркаса	Марка изделия	К-во шт	Масса кг	№ листа
КП63	Кр 59	2	13,6	155
	поз. 59	14	0,3	64
	Масса изделия		13,9	

Спецификация и расход стали на одно изделие

Марка изделия	№ поз.	Ф или сечение	Длина мм	К-во шт	Выборка стали		
					Ф или сечение	Общая длина м	Масса кг
Отдельные стержни	59	58р1	120	1	58р1	0,12	0,02

ТК	Каркас пространственной КП63	Серия ПК-01-129/78	
1978		Всг	Лист
		544	64



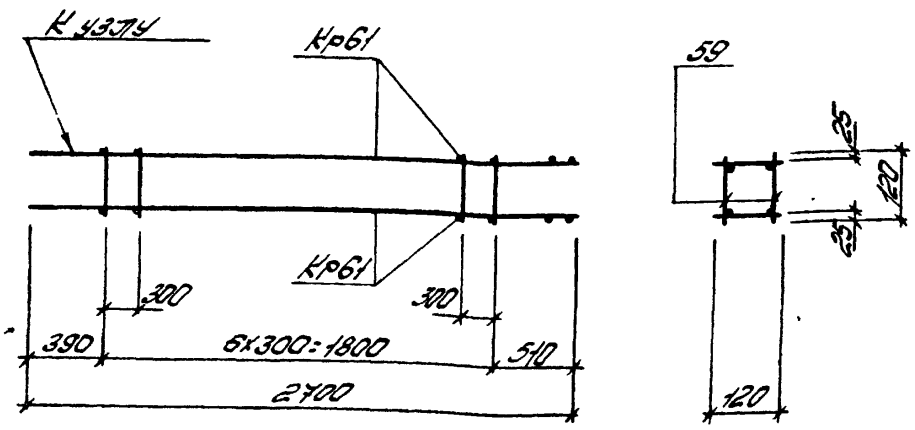
Марка простр. каркаса	Марка изделия	к-во шт	Масса кг	№ листа
КП64	Кр 60	2	17,4	156
	поз 59	14	0,3	65
	Масса изделия		17,7	

Спецификация и расход стали на одно изделие

Марка изделия	№ поз	Физическое	Ин. н. ттт	к-во шт	Выборка стали		
					Ф. ИЛИ СЕРВИС	Общая длина мм	Масса кг
Отдельные стержни	59	5Вр1	120	1	5Вр1	0,12	0,02

ТК 1973	Каркас пространственный КП64	Серия ПК-01-129/78	
		Вып 541	Лист 65

Анбал 1



Марка простр. карнаса	Марка уздегуса	К-во шит	Масса кг	№ листа
КП65	Кр61	2	22,2	157
	ноз 59	14	0,3	66
	Масса уздегуса		22,5	

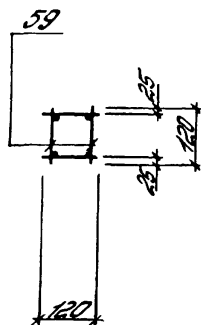
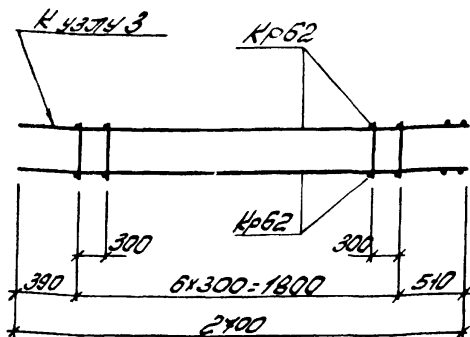
СРЕДНЯЯ ЦЕНА И РАСХОД СТАЛИ НА ОДНО УЗДЕГУС

Марка уздегуса	№ ноз	Ф и тип сечения	Длина мм	К-во шит	Выборка стали		
					В. и. т. сечения	Общая длина м	Масса кг
Омдегусе створки	59	58,pi	120	1	58,pi	0,12	0,02

ТК
1978

Итого стальной створки КП65

Серия
МК-01-129/78
Всего листов
541 66

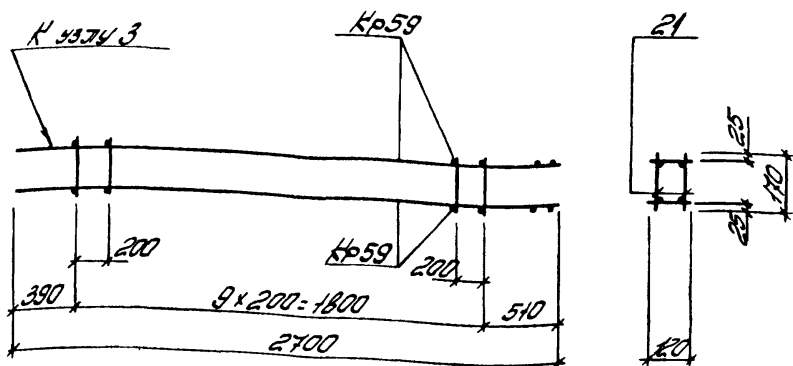


Марка простр. каркаса	Марка изделия	К-во шт	Масса кг	№ листа
КП66	Кр 62	2	27,0	158
	ноз 59	14	0,3	67
	Масса изделия		27,3	

Спецификация и расход стали на одно изделие

Марка изделия	№ поз.	Ф и тип сечения	Длина мм	К-во шт	Выборка стали		
					Ф и тип сечения	Общая длина м	Масса кг
Отдельные стержни	59	5Вр1	120	1	5Вр1	0,12	0,02

ТК	Каркас пространственной КП66	Серия 1К-01-129/18	
1978		Вып 541	Лист 67



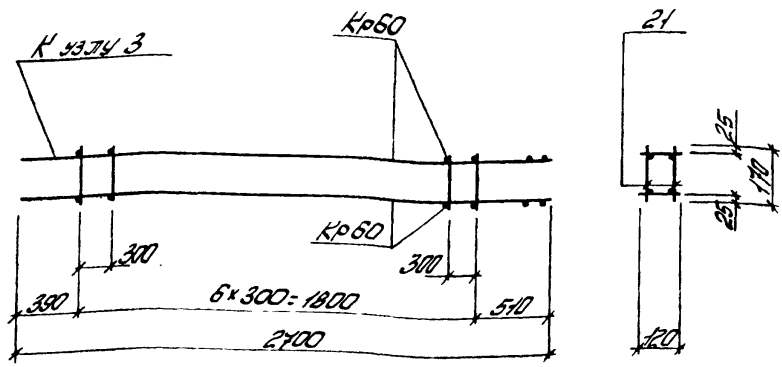
Марка простр. каркаса	Марка изделия	К-во шт	Масса кг	№ листа
К1768	Кр 59	2	13,6	155
	пол. 21	20	0,6	69
	Масса изделия		14,2	

Спецификация и расход стали на одно изделие

Марка изделия	№ пол.	Фили сечение	Длина мм	К-во шт	Выборка стали		
					Ф или сечение	Общая длина мм	Масса кг
Отдельные стержни	21	5Вр1	170	1	5Вр1	0,17	0,03

Т К 1978	Каркас пространственный К1768	Серия МК-01-129/18	
		Волн. лист 541	Лист 69

Выбор 1



Марка прутка	Марка изделия	К-во шт	Масса кг	№ листа
К1769	Кр 60	2	17,4	156
	поз. 21	14	0,4	70
	Масса изделия		17,8	

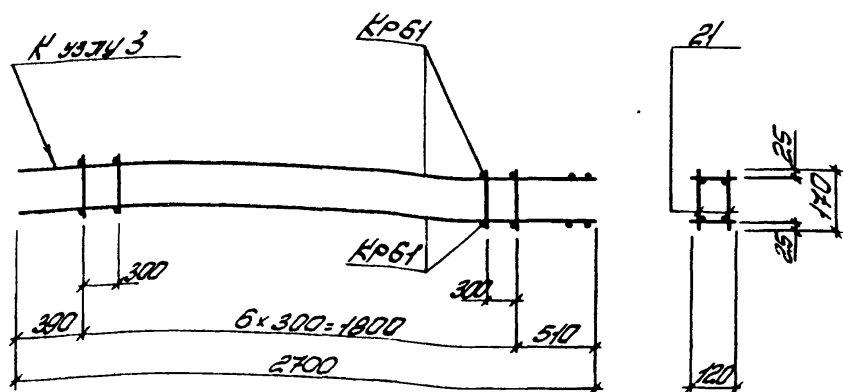
Спецификация и расход стали на одно изделие

Марка изделия	№ поз	Физическое сечение	Длина мм	К-во шт	Выборка стали		
					ф или сечение	общая длина м	масса кг
Отдельные стержни	21	5Вр1	170	1	5Вр1	0,17	0,03

ТК
1978

Каркас пространственный К1769

Серия
КК-04-129/58
Волн. лист
541 70



Марка прутков каркаса	Марка изделия	К-во шт	Масса кг	№ листа
КП70	КР61	2	22,2	157
	поз. 21	14	0,4	71
	Масса изделия		22,6	

Спецификация и расход стали на одно изделие

Марка изделия	№ поз	Филы сечения	Длина мм	К-во шт	Выборка стали		
					Ф. и т. сечения	Общая длина м	Масса кг
Отдельные стержни	21	58р1	170	1	58р1	0,17	0,03

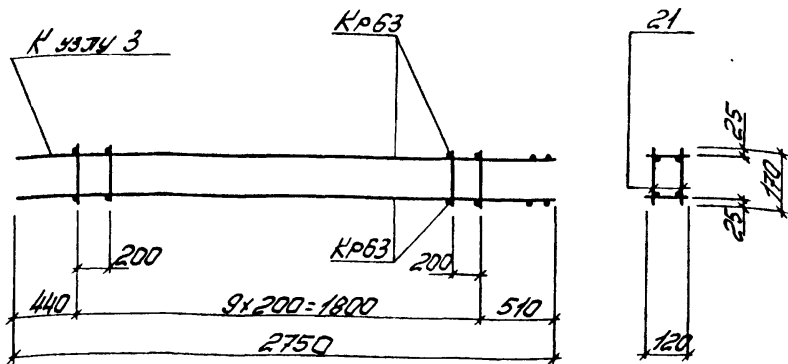
Т К

1978

Каркас пространственный КП70

Серия
МК-01-28/88
Всего ст.
5,41 71

Лист 80м 1



Марка пространственной конструкции	Марка изделия	К-во шт	Масса кг	№ листа
КП71	Кр 63	2	13,8	159
	пол. 21	20	0,6	72
	Масса изделия		14,4	

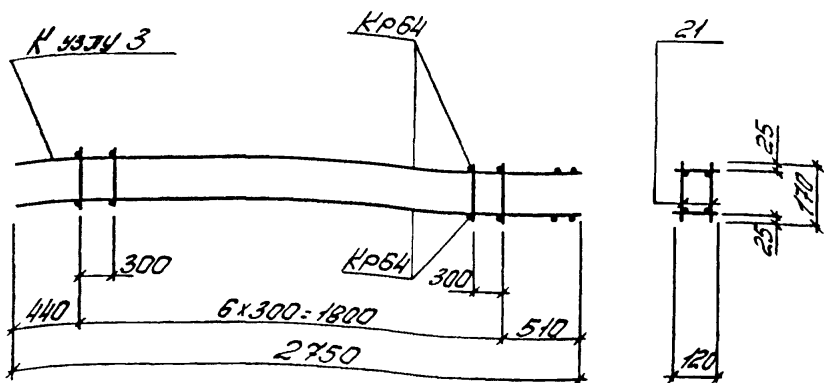
Спецификация и расход стали на одно изделие

Марка изделия	№ поз	Ф. или сечение	Длина мм	К-во шт	Выборка стали		
					Ф. или сечение	Длина мм	Масса кг
Отдельные стержни	21	5Вр1	170	1	5Вр1	0,17	0,03

Т К
1978

Каркас пространственный КП71

Серия
ПК-01-129/18
Волн лист
541 72



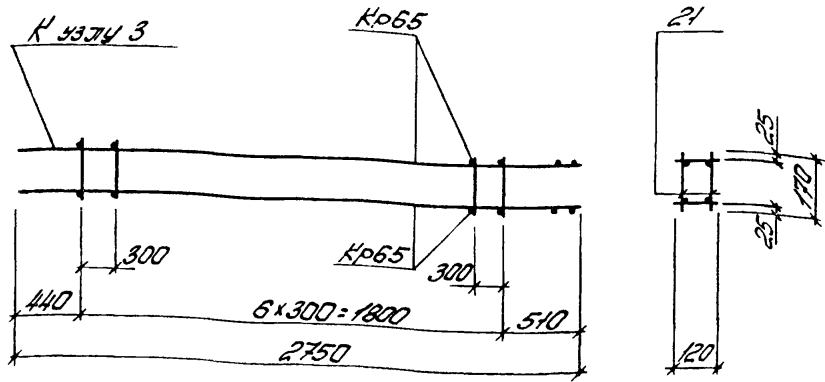
Марка прутка каркаса	Марка изделия	к-во шт	масса кг	№ листа
КП72	КР64	2	17,8	160
	пол. 21	14	0,4	73
	масса изделия		18,2	

Спецификация и раскрой стали на одно изделие

Марка изделия	№ поз	Фили сечение	Длина мм	к-во шт	Выборка стали		
					Ф. или сечение	Общая длина м	масса кг
Ст.дельные ст.профили	21	5Вр1	170	1	5Вр1	0,17	0,03

ТК	Каркас пространственный КП72	Серия
К-12		ПК-04-129/18
		Вып. лист
		541 73

Лист 1

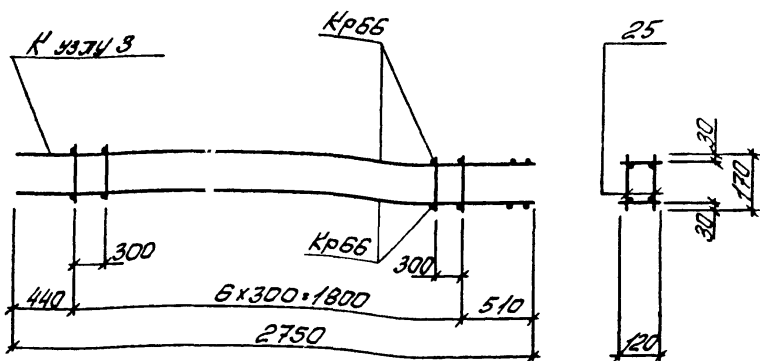


Марка протр. каркаса	Марка изделия	К-во шт	Масса кг	№ листа
КП73	Кр 65	2	276	161
	поз. 21	14	0,4	74
	Масса изделия		28,0	

Спецификация и расход стали на одно изделие

Марка изделия	№ поз.	Фили сечение	Длина мм	К-во шт	Выборка стали		
					в члн сечения	общая длина м	масса кг
Отдельные стержни	21	58р1	170	1	58р1	0,17	0,03

ТК	Каркас пространственный КП73	Серия ПК-01-129/48
		Волн. лист 541 74

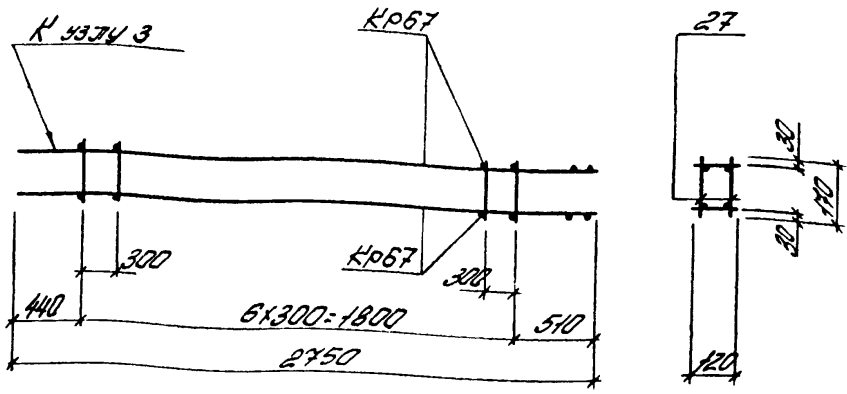


Марка пространств. каркаса	Марка изделия	К-во шт	Масса кг	№ листа
КП74	Кр66	2	33,6	162
	поз. 25	14	0,8	75
	Масса изделия		34,2	

Спецификация и расход стали на одно изделие

Марка изделия	№ поз.	Ф. или сечение	Длина мм	К-во шт	Выборка стали		
					Ф. или сечение	Общая длина м	Масса кг
Отдельные стержни	25	5Вр1	170	1	5Вр1	0,17	0,03

ТК	Каркас пространственный КП74	Серия	ПК-04-129/18
1978		Войн лист	541 75



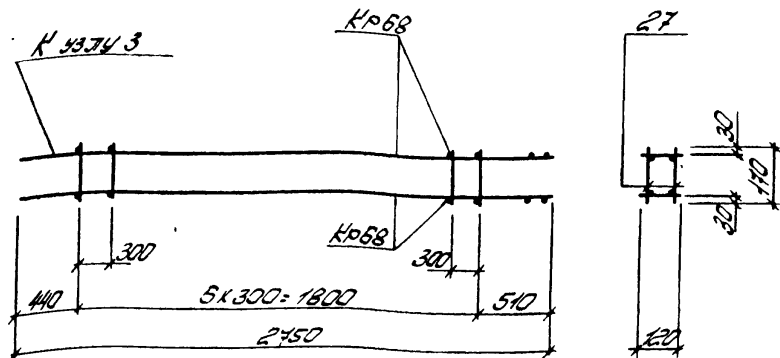
Марка протр. каркаса	Марка изделия	к-во шт	масса кг	№ листа
КП75	Кр67	2	43,2	163
	поз. 27	14	1,0	76
	Масса изделия		44,2	

Спецификация и расход стали на одно изделие

Марка изделия	№ поз	ф. или сечение	длина мм	к-во шт	Выборка стали		
					ф или сечение	общая длина м	масса кг
Отдельные стержни	27	8Ж1	170	1	8Ж1	0,17	0,04

ТК 19:8	Каркас пространственный КП75	серия МК-01-129/18
		всего листов 541 76

Изделие 1



Марка изделия	Марка изделия	К-во шт	Масса кг	№ листа
КП 76	Кр 68	2	53,6	164
	поз. 27	14	1,0	77
	Масса изделия		54,6	

Спецификация и расход стали на одно изделие

Марка изделия	№ поз	Филит сечение	Длина мм	К-во шт	Выборка стали		
					Филит сечение	Общая длина м	Масса кг
Отдельные стержни	27	ВЛТ	170	1	ВЛТ	0,17	0,07

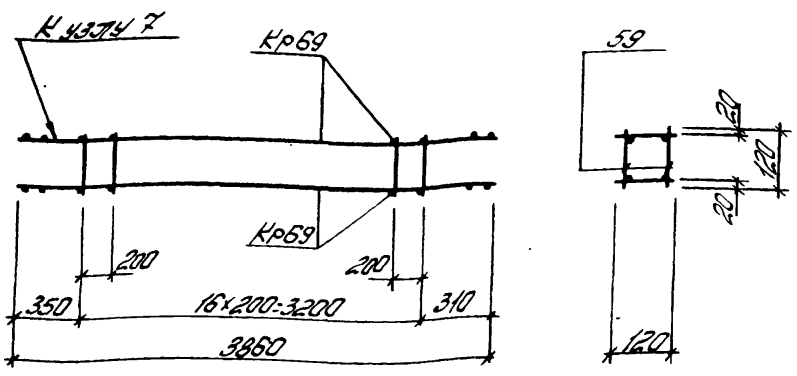
Т К

1978

Каркас пространственный КП 76

Серия
МК-01-129/38
Волн. лист
541 77

Выборка 1



Длина

Диаметр

Глубина

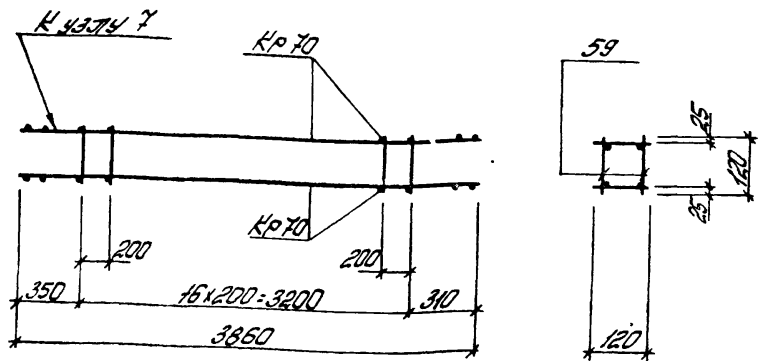
Марка пространственного каркаса	Марка изделия	К-во шт	Масса кг	№ листа
КП 77	Кр 69	2	104	165
	поз 59	34	0,7	78
	Масса изделия		111	

Спецификация и расход стали на одно изделие

Марка изделия	№ поз	Ф или сечение	Длина мм	К-во шт	Выборка стали		
					Ф или сечение	Общая длина мм	Масса кг
Отдельные стержни	59	5Вр1	120	1	5Вр1	0,12	0,02

ТК 1978	Каркас пространственный КП 77	Серия МК-01-129/78	
		Всего 541	Лист 78

Элемент 1



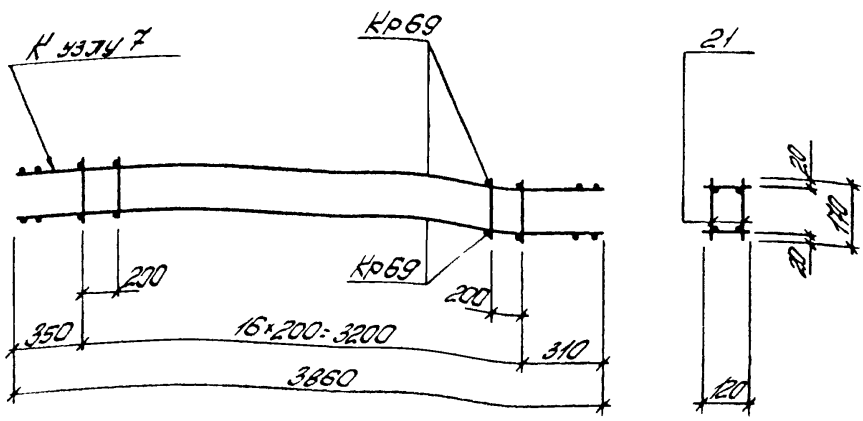
Марка простр. каркаса	Марка изделия	К-во шт	Масса кг	№ листа
КП 78	Кр 70	2	14,4	155
	поз 59	34	0,7	79
	Масса изделия		15,1	

Спецификация и расход стали на одно изделие

Марка изделия	№ поз.	φ или сечение	Длина мм	К-во шт	Выборка стали		
					φ или сечение	Общая длина м	Масса кг
Отдельные стержни	59	58р1	120	1	58р1	0,12	0,02

ТК 1978	Каркас пространственной КП 78	Серия ПК-01-129/78	
		Всг 541	Лист 79

Дальность 1

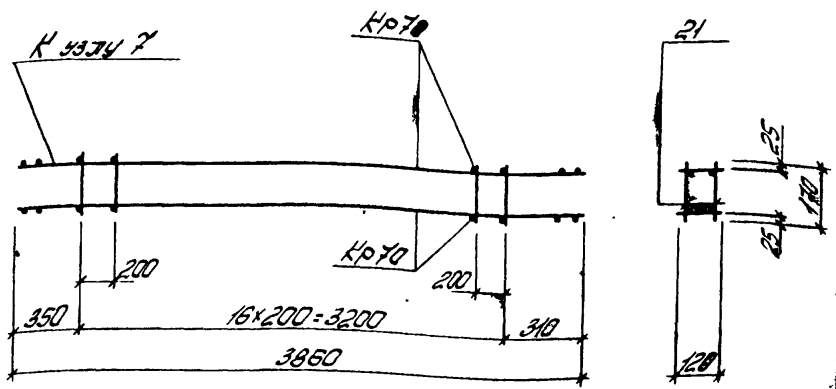


Марка простого каркаса	Марка изделия	к-во шт	масса кг	№ листа
КП79	Кр 69	2	10,4	165
	поз. 21	34	1,0	80
	масса изделия		11,4	

Спецификация и расход стали на одно изделие

Марка изделия	№ поз	ф. или сечение	длина мм	к-во шт	Выборка стали		
					ф. или сечение	общая длина м	масса кг
Отдельные стержни	21	58р1	170	1	58р1	0,17	0,03

ТК 1978	Каркас пространственный КП79	Серия ПК-04-129/78	
		Всего листов	80

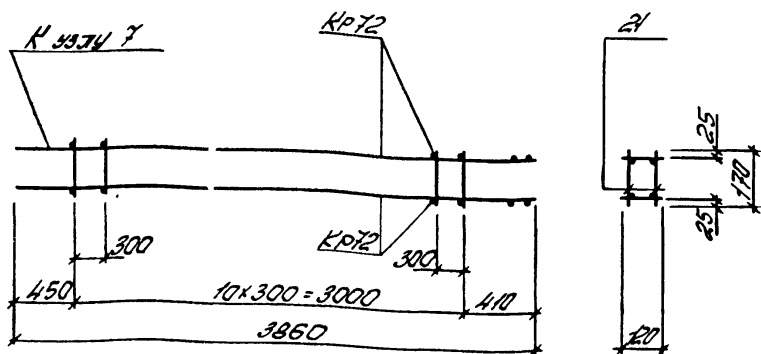


Марка простр. каркаса	Марка изделия	К-во шт	Масса кг	№ листа
КП80	Кр 70	2	14,4	165
	поз. 21	34	10	81
	Масса изделия		15,4	

Спецификация и расход стали на одно изделие

Марка изделия	№ поз	Фили сечение	Длина мм	К-во шт	Выборка стали		
					Ф. или сечение	Общая длина м	Масса кг
В-вельчье стержень	21	5Вр1	170	1	5Вр1	0,17	0,03

ТК	15/18	Каркас пространственный КП80	Серия МК-01-129/18	
			Волн	Лист
			541	81

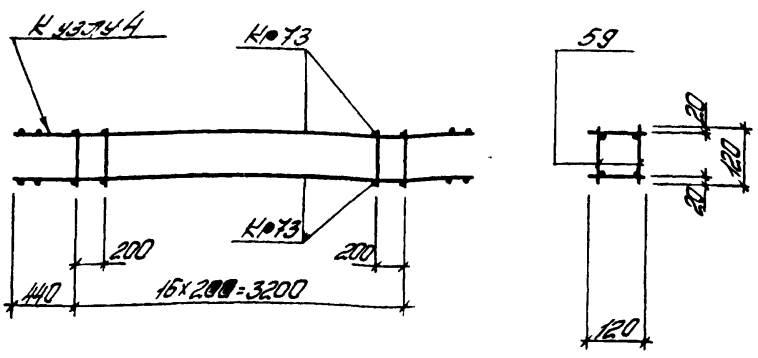


Марка простр. каркаса	Марка изделия	К-во шт	Масса кг	№ листа
КП82	Кр 72	2	31,4	155
	ноз. 21	22	0,7	83
	Масса изделия		32,1	

Спецификация и расход стали на одно изделие

Марка изделия	№ поз.	Ф или сечение	Длина мм	К-во шт	Выборка стали		
					Ф или сечение	Общая длина м	Масса кг
Отдельные стержни	21	5 Вр1	170	1	5 Вр1	0,17	0,03

ТК	Каркас пространственный КП82	Серия
1978		ПК-01-129/88
		Всего листов
		541 83

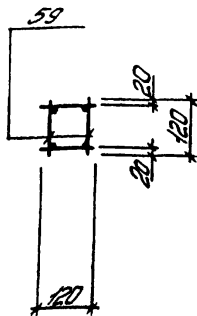
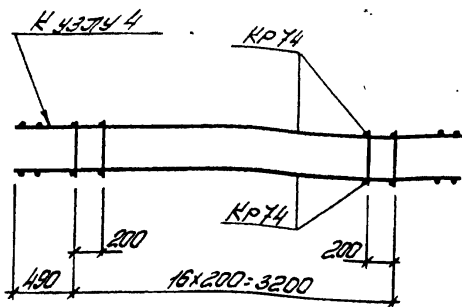


Марка простр. каркаса	Марка изделия	К-во шт	Масса кг	№ листа
КП83	Кр 73	2	110	167
	поз 59	34	0,7	84
	Масса изделия			

Спецификация и расход стали на одно изделие

Марка изделия	№ поз.	Ф и размеры	Длина мм	К-во шт	Выборка стали		
					Ф и размеры сечения	Общая длина мм	Масса кг
Отдельные стержни	59	58р1	120	1	58р1	0,12	0,02

ТК 1978	Каркас пространственной КП83	Серия ПК-01-2978	
		Всего 5 шт	Лист 84



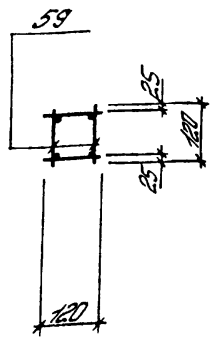
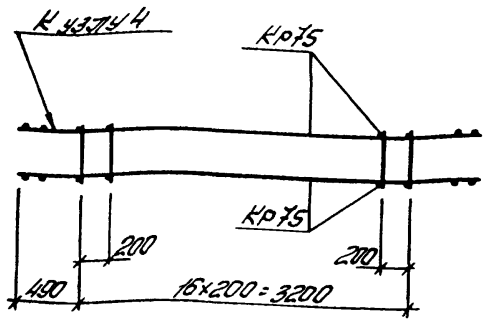
Марка простр. каркаса	Марка изделия	К-во шт	Масса кг	№ зусма
КП84	КР 74	2	11,2	168
	поз 59	34	0,7	85
	Масса изделия		11,9	

Спецификация и расход стали на одно изделие

Марка изделия	№ поз.	Ф. и сечение	Длина мм	К-во шт	Выборка стали		
					Ф. и сечение	Объем м ³	Масса кг
Отдельные стержни	59	58р1	120	1	58р1	0,12	0,02

ТК 1978	Каркас пространственный КП84	Серия ПК-01-129/18	
		Всн 501	ЛКМ 85

17422-02 100



Марка простр. каркаса	Марка изделия	К-во шт	Масса кг	№ листа
КП85	Кр 75	2	15,8	169
	поз 59	34	0,7	86
	Масса изделия		16,5	

Спецификация и расход стали на одно изделие

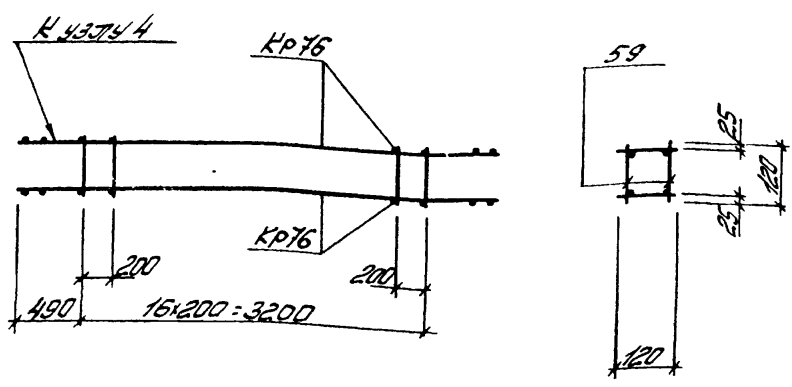
Марка изделия	№ поз.	Ф и тип сечения	Длина мм	К-во шт	Выборка стали		
					Ф и тип сечения	Общая длина мм	Масса кг
Отдельные стержни	59	5Вр1	120	1	5Вр1	0,12	0,02

ТК
1978

Каркас пространственный КП85

Серия
ПК-01-129/18
Вып 541 Лист 86

17422-02 101



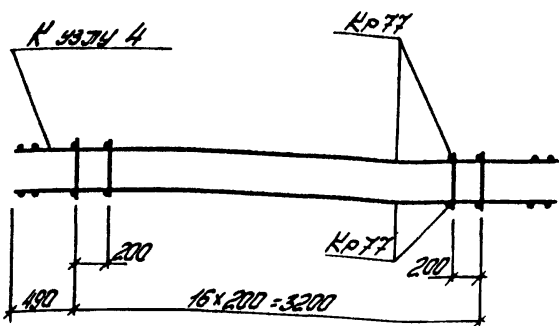
Марка простр. каркаса	Марка изделия	К-во шт	Масса кг	№ листа
КП86	Кр76	2	21,2	170
	поз 59	34	0,7	87
	Масса изделия		21,9	

Спецификация и расход стали на одно изделие

Марка изделия	№ поз.	φ и сечение	Длина мм	К-во шт	Выборка стали		
					φ и сечение	Общая длина м	Масса кг
Отдельные стержни	59	58φ	120	1	58φ	0,12	0,02

ТК 1978	Каркас пространственный КП86	Серия МК-01-129/78	
		Вып	7

Элемент 1



Марка простр. каркаса	Марка изделия	К-во шт	Масса кг	№ зусна
КП87	Кр 77	2	11,4	771
	ноз. 21	34	10	88
	Масса изделия		12,4	

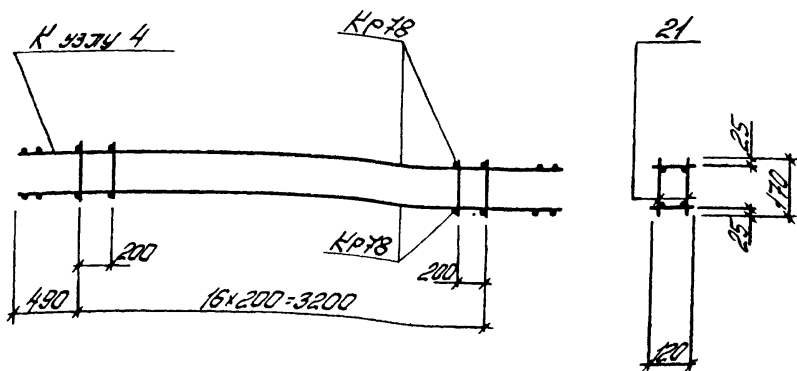
Спецификация и расход стали на одно изделие

Марка изделия	№ поз.	Диаметр сечения	Длина мм	К-во шт	Выборка стали		
					в шти сечение	общая длина м	масса кг
Отдельные стержни	21	58р1	170	1	58р1	0,17	0,03

ТК
1978

Каркас пространственный КП87

Серия
МК-04-129/18
Всп. зусна
541 88

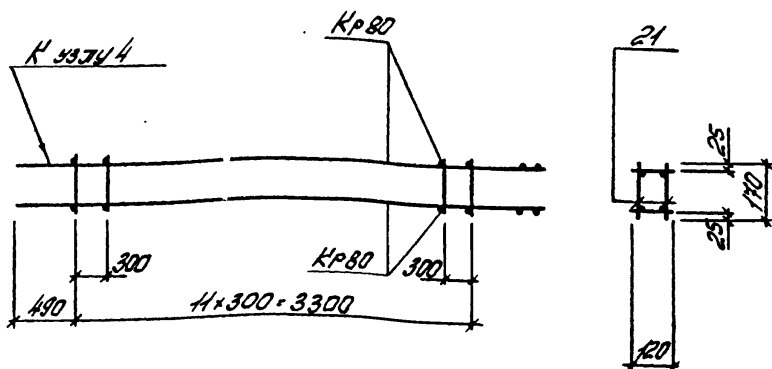


Марка простр каркаса	Марка изделия	К-во шт	Масса кг	№ листа
К1788	Кр 78	2	15,8	172
	пол. 21	34	10	89
	Масса изделия		16,8	

Спецификация и расход стали на одно изделие

Марка изделия	№ пол.	Физич. сечение	Длина мм	К-во шт	Выборка стали		
					Ф. узу сечение	Общая длина м	Масса кг
Отдельные стержни	21	58с1	170	1	58с1	0,17	0,03

ТК	Каркас пространственный К1788	Серия КК-01-129/78	
1312		Волн. лист	541 89

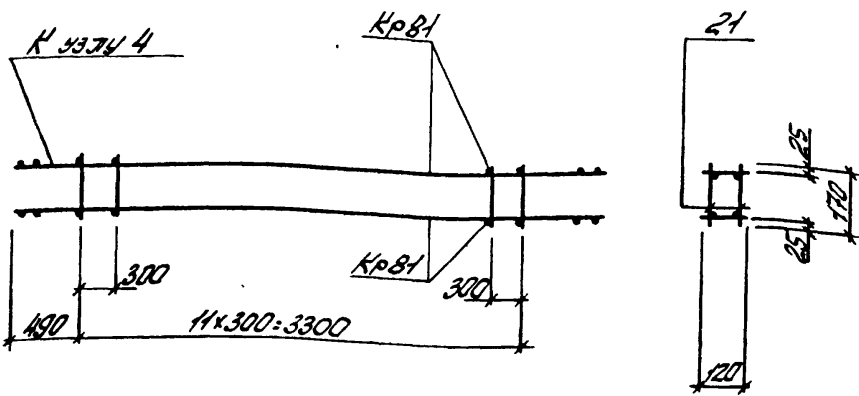


Марка протр. катрков	Марка изделия	К-во шт	Масса кг	№ листа
КП90	Кр 80	2	27,4	174
	пол. 21	24	0,7	91
	Масса изделия		28,1	

Спецификация и расход стали на одно изделие

Марка изделия	№ поз	Фигура сечения	Длина мм	К-во шт	Выборка стали		
					Фигура сечения	Общая длина м	Масса кг
Отдельные стержни	21	5Вр1	170	1	5Вр1	0,17	0,03

Т К	Каркас пространственный КП90	Серия
1978		МК-04-129/18
		Вол. лист
		5 шт 91



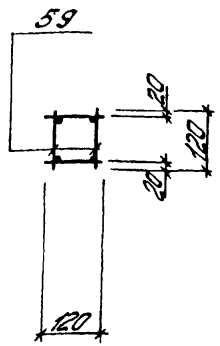
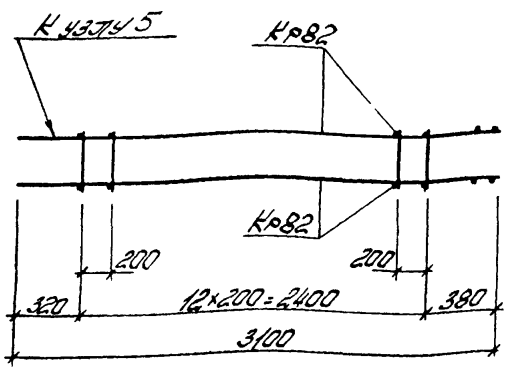
Марка протр. стержня	Марка изделия	К-во шт	Масса кг	№ листа
К1794	КрВ1	2	34,6	175
	ноз. 21	24	0,7	92
	Масса изделия		35,3	

Спецификация и расход стали на одно изделие

Марка изделия	№ поз	Фили сечение	Длина мм	К-во шт	Выборка стали		
					Фили сечение	Общая длина м	Масса кг
Отдельные стержни	21	58р1	170	1	58р1	0,17	0,03

ТК	1970	Каркас пространственный К1794	Серия	МК-01-129/18
			Вол. лист	54 / 92

Выборка 1



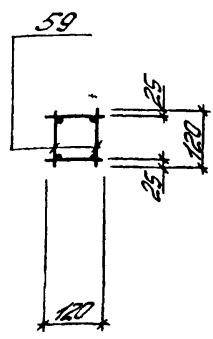
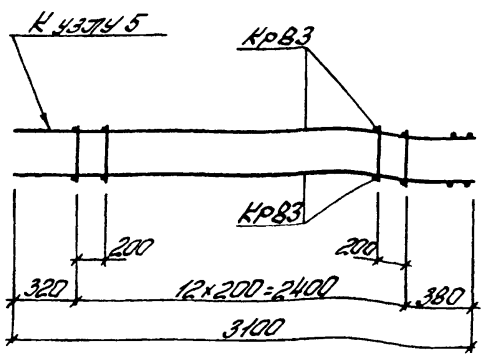
Марка прост. каркаса	Марка изделия	К-во шт	Масса кг	№ листа
КП92	Кр82	2	8,2	176
	поз 59	26	0,5	93
	Масса изделия		8,7	

Спецификация и расход стали на одно изделие

Марка изделия	№ поз.	Ф и тип сечения	Длина мм	К-во шт	Выборка стали		
					Ф и тип сечения	Общая длина мм	Масса кг
Отдельные стержни	59	58р1	120	1	58р1	0,12	0,02

ТК 1978	Каркас пространственный КП92	Серия МК-01-129/78	
		Вып 541	Лист 93

Дальность 1



Дуговая

Дуговая

Рук др

Марка простр. каркаса	Марка изделия	К-во шт	Масса кг	№ листа
КП93	КрВ3	2	11,8	177
	поз 59	26	0,5	94
	Масса изделия		12,3	

Спецификация и расход стали на одно изделие

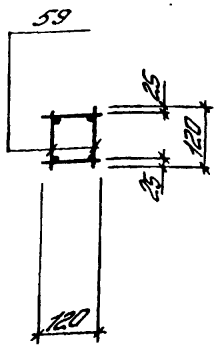
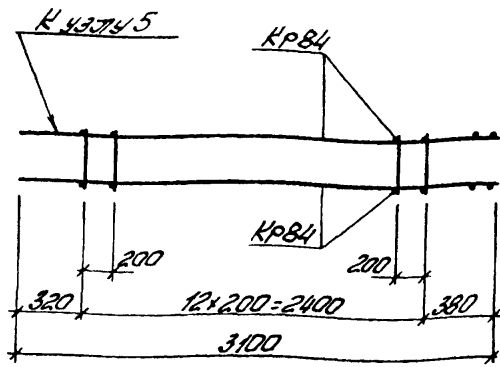
Марка изделия	№ поз.	Ф и сечение	Длина мм	К-во шт	Выборка стали		
					Ф и сечение	Общая длина мм	Масса кг
Отдельные стержни	59	5Вр1	120	1	5Вр1	0,12	0,02

ТК
1978

Каркас пространственный КП93

Серия
ПК-01-129/78
Вол 5 шт
Лист 94

Лист 1



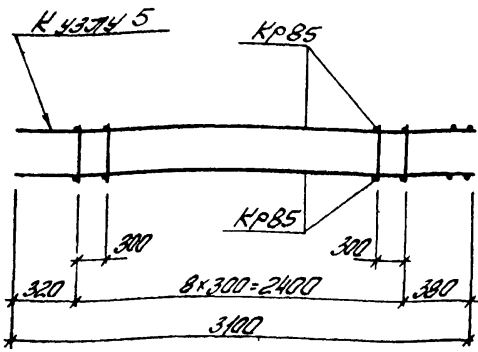
Марка прост. каркаса	Марка изделия	К-во шт	Масса кг	№ листа
К1794	КрВ4	2	15,8	178
	поз 59	26	0,5	95
	Масса изделия		16,3	

Спецификация и расход стали на одно изделие

Марка изделия	№ поз	Ф изи сечение	Длина мм	К-во шт	Выборка стали		
					Ф изи сечение	Общая длина м	Масса кг
Отдельные стержни	59	58р1	120	1	58р1	0,12	0,02

ТК 1978	Каркас пространственный К1794	Серия К-01-129/18	
		Вып 541	Лист 95

Лист 1



Марка простира каркаса	Марка изделия	К-во шт	Масса кг	№ листа
КП95	Кр85	2	20,0	179
	поз 59	18	0,4	96
	Масса изделия		20,4	

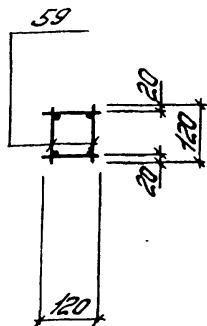
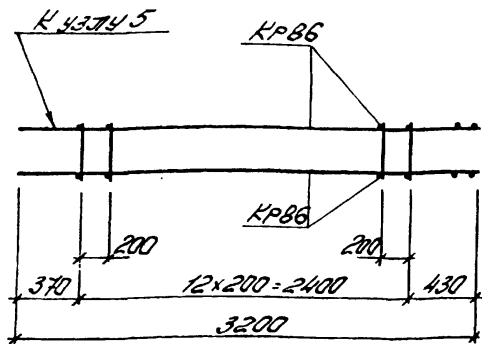
Спецификация и расход стали на одно изделие

Марка изделия	№ поз.	Ф или сечение	Длина мм	К-во шт	Выборка стали		
					Ф или сечение	Длина мм	Масса кг
Отдельные стержни	59	58A1	120	1	58A1	0,12	0,02

ТК
1978

Каркас пространственный КП95

Серия
ПК-01-129/78
Вып 5 ч. 1
Лист 96

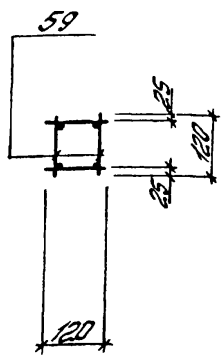
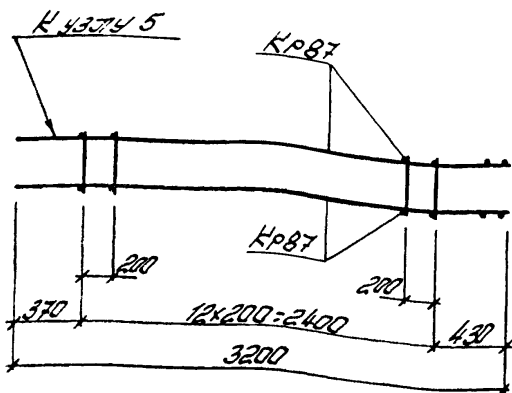


Марка протр. Корпуса	Марка изделия	К-во шт	Масса кг	№ листа
КП95	КР86	2	8,4	180
	поз 59	26	0,5	97
	Масса изделия		8,9	

Спецификация и расход стали на одно изделие

Марка изделия	№ поз.	Ф или сечение	Длина мм	К-во шт	Выборка стали		
					В. или сечение	Общая длина м	Масса кг
Отдельные стержни	59	5ВрГ	120	1	5ВрГ	0,12	0,02

ТК 1978	Каркас пространственный КП95	Серия МК-01-129/18	
		Вып 5 ч	Лист 97



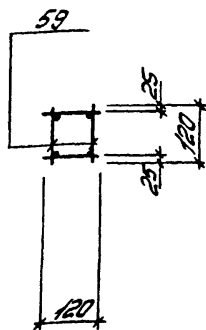
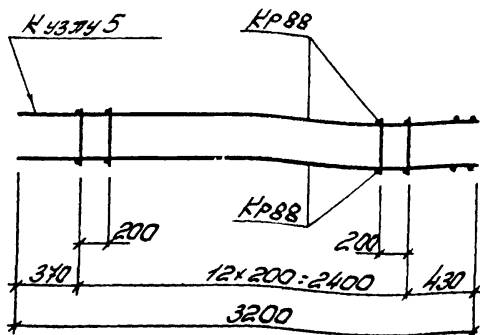
Проект
 К. И. Б. С. 20
 Р. К. 60
 К. И. Б. С. 20
 Р. К. 60
 Проект
 К. И. Б. С. 20
 Р. К. 60
 Проект
 К. И. Б. С. 20
 Р. К. 60

Марка простран. каркаса	Марка изделия	К-во шт	Масса кг	№ листа
КП87	Кр87	2	12,2	181
	поз 59	25	0,5	98
	Масса изделия		12,7	

Спецификация и расход стали на одно изделие

Марка изделия	№ поз.	φ или сечение	Длина мм	К-во шт	Выборка стали		
					φ или сечение	Общая длина мм	Масса кг
Отдельные стержни	59	58φ ₂	120	1	58φ ₂	0,12	0,02

ТК	Каркас пространственный КП87	Серия	МК-01-129/18
		Вып. лист	541 98

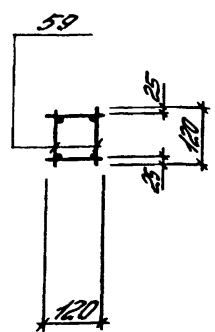
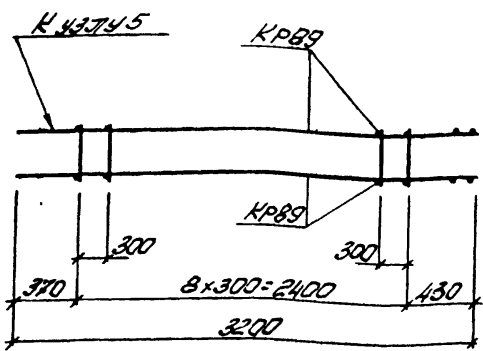


Марка прост. каркаса	Марка изделия	К-во шт	Масса кг	№ листа
КП88	Кр88	2	16,2	182
	поз 59	26	0,5	99
	Масса изделия		16,7	

Спецификация и расход стали на одно изделие

Марка изделия	№ поз.	Ф и тип сечения	Длина мм	К-во шт	Выборка стали		
					Ф и тип сечения	Общая длина мм	Масса кг
Отдельные стержни	59	5Вр1	120	1	5Вр1	0,12	0,02

ТК 1978	Каркас пространственный КП88	Серия ПК-01-129/78	
		Вып 541	Лист 99



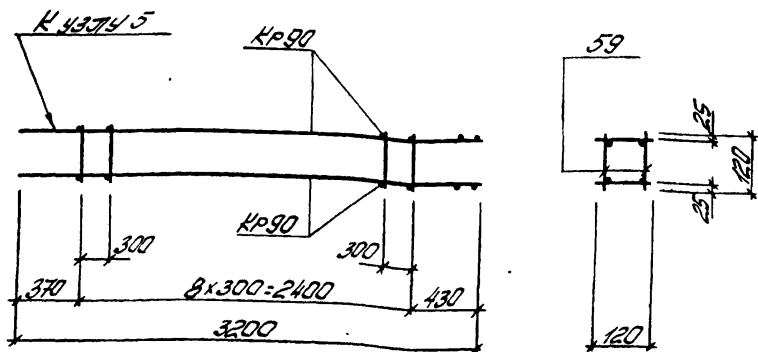
Проектный отдел
 Инженер
 Копия
 1978

Марка пространственной каркаса	Марка изделия	К-во шт	Масса кг	№ листа
K1799	Kp89	2	20,6	183
	ноз 59	18	0,4	100
	Масса изделия		21,0	

Спецификация и расход стали на одно изделие

Марка изделия	№ поз.	Ф изм сечение	Длина мм	К-во шт	Выборка стали		
					Ф изм сечение	Общая длина м	Масса кг
Отдельные стержни	59	5Br1	120	1	5Br1	0,12	0,02

TK 1978	Каркас пространственной K1799	Серия МК-01-129/18	
		Вит 5 шт	Лист 100

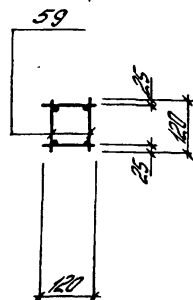
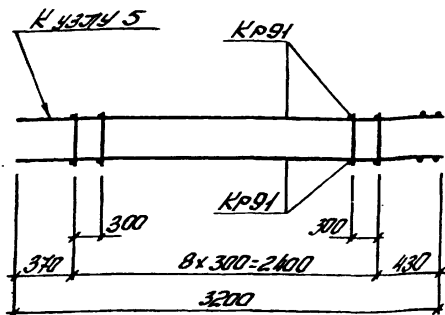


Марка простр. каркаса	Марка изделия	К-во шт	Масса кг	№ листа
КП100	Кр 90	2	26,2	184
	поз 59	18	94	101
	Масса изделия		26,6	

Спецификация и расход стали на одно изделие

Марка изделия	№ поз.	Ф или сечение	Длина мм	К-во шт	Выборка стали		
					Ф или сечение	Общая длина мм	Масса кг
Отдельные стержни	59	58р1	120	1	58р1	912	0,02

ТК	Каркас пространственный КП100	Серия МК-01-129/18	
1978		Вып. 541	Лист 101



Марка прост. каркаса	Марка изделия	К-во шт	Масса кг	№ листа
КП101	Кр 91	2	320	185
	поз. 59	18	94	102
	Масса изделия		32,4	

Спецификация и расход стали на одно изделие

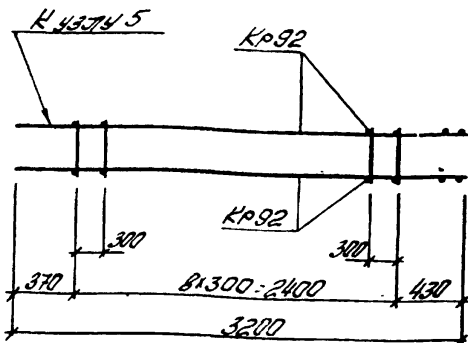
Марка изделия	№ поз.	Ф и сечение	Длина мм	К-во шт	Выборка стали		
					Ф и сечение	Общая длина мм	Масса кг
Отдельные стержни	59	58р1	120	1	58р1	0,12	0,02

ТК
1978

Каркас пространственный КП101

Серия
ПК-01-129/78
Вол 54 Лист 102

Длина



Высота

Ширина

Марка простр. каркаса	Марка изделия	К-во шт	Масса кг	№ листа
КП102	Кр92	2	39,2	186
	ноз. 67	18	0,5	103
	Масса изделия		39,7	

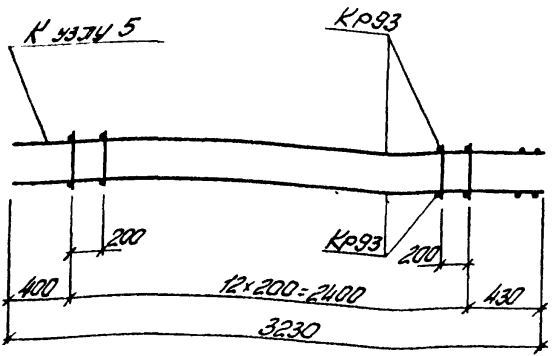
Спецификация и расход стали на одно изделие

Марка изделия	№ поз.	Ф изм сечение	Длина мм	К-во шт	Выборка стали		
					Ф изм сечение	Общая длина мм	Масса кг
Отдельные стержни	67	6.3Г	120	1	6.3Г	0,42	0,03

ТК
1978

Каркас пространственной КП102

Серия
КК-01-129/78
Вып 5 шт
Лист 103



Марка прост. каркаса	Марка изделия	К-во шт	Масса кг	№ листа
КП103	Кр 93	2	16,4	187
	ноз. 21	26	0,8	104
	Масса изделия		17,2	

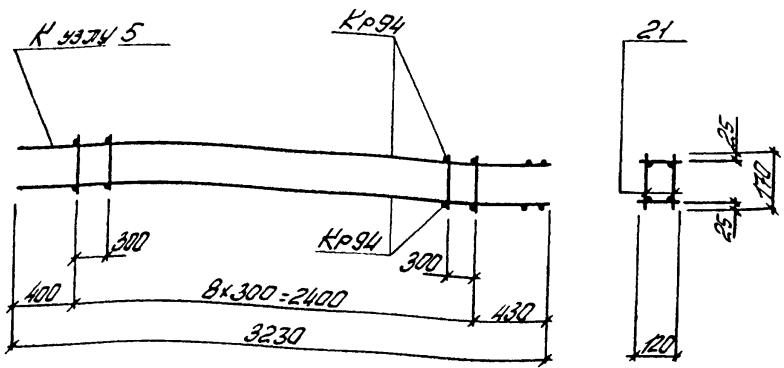
Спецификация и расход стали на одно изделие

Марка изделия	№ поз	Фили сечение	Длина мм	К-во шт	Выборка стали		
					Фили сечение	Общая длина м	Масса кг
Отдельные стержни	21	58рI	170	1	58рI	0,77	0,03

ТК
1978

Каркас пространственный КП103

Серия
МК-07-129/18
Войт. лист
54/104



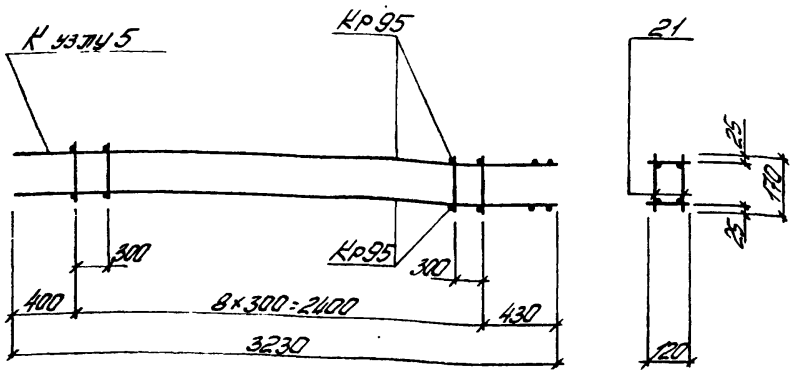
Марка прост. каркаса	Марка изделия	К-во шт	Масса кг	№ листа
КП104	Кр94	2	210	188
	поз. 21	18	0,5	105
	Масса изделия		215	

Спецификация и расход стали на одно изделие

Марка изделия	№ поз	Ф или сечение	Длина мм	К-во шт	Выборка стали		
					Ф или сечение	Общая длина м	Масса кг
Отдельные стержни	21	5Вр1	170	1	5Вр1	0,17	0,03

ТК	Каркас пространственный КП104	серия
1978		ПК-04-129/18
		Всего листов
		5 шт 105

Проект № 14-03-21-17 (Создание...)
 Контракт № 430418
 Рук. пр. [Signature]
 Проект № 14-03-21-17 (Создание...)
 Контракт № 430418
 Рук. пр. [Signature]

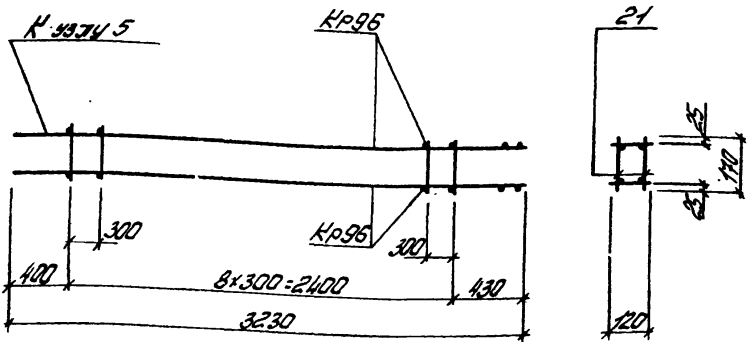


Марка престо каркаса	Марка изделия	К-во шт	Масса кг	№ листа
КП105	Кр95	2	26,6	189
	поз. 21	18	0,5	106
	Масса изделия		27,1	

Спецификация и расход стали на одно изделие

Марка изделия	№ поз	Фили сечение	Длина мм	К-во шт	Выборка стали		
					Ф или сечение	Общая длина м	Масса кг
Отдельные стержни	21	5Bp1	110	1	5Bp1	0,17	0,03

ТК	1978	Каркас пространственный КП105	Серия	МК-01.129/18
			Вол. лист	541 / 106

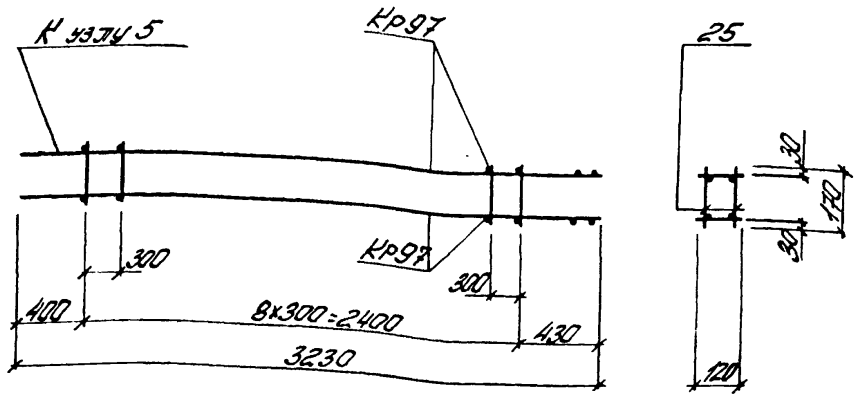


Марка простр. каркаса	Марка узлов	К-во шт	Масса кг	№ листа
КП-106	Кр96	2	32,4	190
	ноз. 21	18	0,5	107
	Масса узлов		32,9	

Спецификация и расход стали на одно изделие

Марка узлов	№ ноз.	Фиг. и сечение	Длина мм	К-во шт	Выборка стали		
					Фиг. и сечение	Общая длина м	Масса кг
Отдельные стержни	21	58р1	170	1	58р1	0,17	0,03

ТК	Каркас пространственный КП-106	Серия КК-04-129/18
1978		Вкл. лист 5х1 107



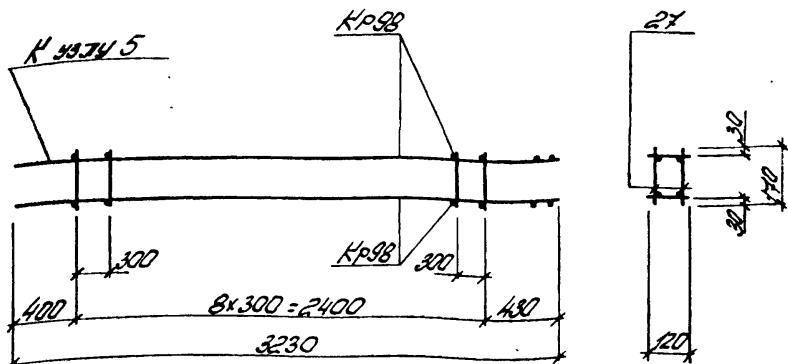
Марка прутков	Марка изделия	К-во шт	Масса кг	№ листа
КП107	Кр97	2	39,6	191
	поз. 25	18	0,7	108
	Масса изделия		40,3	

Спецификация и расход стали на одно изделие

Марка изделия	№ поз	Фили сечение	Длина мм	К-во шт	Выборка стали		
					Ф. и Л. сечение	Общая длина м	Масса кг
Отдельные стержни	25	6шт	170	1	6шт	0,17	0,04

ТК 1978	Каркас пространственный КП107	Серия МК-01-129/8
		Валл лист 5 шт 108

Элемент 1



Марка протр. материала	Марка изделия	К-во шт	Масса кг	№ листа
КП108	Кр 98	2	51,2	192
	псз 27	18	1,3	109
	Масса изделия		52,5	

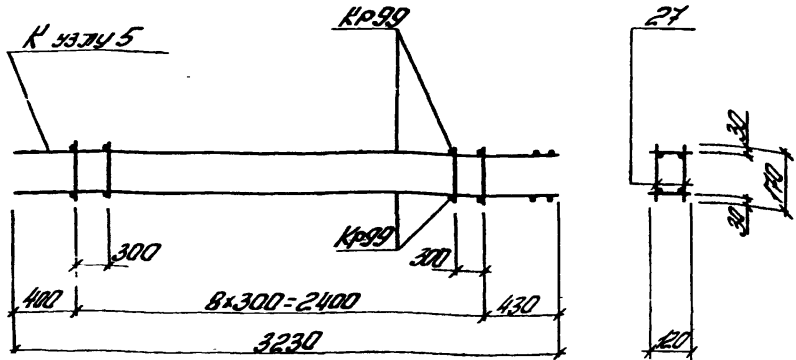
Спецификация и расход стали на одно изделие

Марка изделия	№ поз	Фили сечение	Длина мм	К-во шт	Выборка стали		
					Фили сечение	Общая длина мм	Масса кг
Отдельные стержни	27	8А1	170	1	8А1	0,17	0,07

Т К
1978

Каркас пространственный КП108

Серия № 04-129/18
Войт. Лист 54/109



Марка престокарки	Марка изделия	К-во шт.	Масса кг	№ листа
КП109	Кр 99	2	63,6	193
	поз. 27	18	1,3	110
	Масса изделия		64,9	

Спецификация и состав стали на одно изделие

Марка изделия	№ поз	Фили сечение	Длина мм	К-во шт	Выборка стали		
					в эту сечение	общая длина м	масса кг
Отдельные стержни	27	8Э1	170	1	8Э1	0,17	0,07

ТК	Каркас пространственный КП109	Серия	ПК-01-129/78
		Вол. лист	5 шт 110
1978			