

---

ФЕДЕРАЛЬНОЕ АГЕНТСТВО  
ПО ТЕХНИЧЕСКОМУ РЕГУЛИРОВАНИЮ И МЕТРОЛОГИИ

---



НАЦИОНАЛЬНЫЙ  
СТАНДАРТ  
РОССИЙСКОЙ  
ФЕДЕРАЦИИ

ГОСТ Р ИСО  
10513—  
2009

---

**ГАЙКИ ШЕСТИГРАННЫЕ  
САМОСТОПОРЯЩИЕСЯ  
ЦЕЛЬНОМЕТАЛЛИЧЕСКИЕ ТИПА 2 С МЕЛКИМ  
ШАГОМ РЕЗЬБЫ**

**Классы прочности 8, 10 и 12**

ISO 10513:1997  
Prevailing torque type, (all-metal hexagon nuts), style 2,  
with metric fine pitch thread — Property classes 8, 10 and 12  
(IDT)

Издание официальное

БЗ 3—2009/34



Москва  
Стандартинформ  
2009

## Предисловие

Цели и принципы стандартизации в Российской Федерации установлены Федеральным законом от 27 декабря 2002 г. № 184-ФЗ «О техническом регулировании», а правила применения национальных стандартов Российской Федерации — ГОСТ Р 1.0—2004 «Стандартизация в Российской Федерации. Основные положения»

### Сведения о стандарте

1 ПОДГОТОВЛЕН Федеральным государственным унитарным предприятием «Центральный Орден Трудового Красного Знамени научно-исследовательский автомобильный и автомоторный институт» (ФГУП «НАМИ») на основе собственного перевода стандарта, указанного в пункте 4

2 ВНЕСЕН Техническим комитетом по стандартизации ТК 229 «Крепежные изделия»

3 УТВЕРЖДЕН И ВВЕДЕН В ДЕЙСТВИЕ Приказом Федерального агентства по техническому регулированию и метрологии от 18 июня 2009 г. № 200-ст

4 Настоящий стандарт идентичен международному стандарту ИСО 10513:1997 «Гайки шестигранные цельнометаллические самостопорящиеся, тип 2, с метрической мелкой резьбой. Классы качества 8, 10 и 12» (ISO 10513:1997 «Prevailing torque type all-metal hexagon nuts, style 2, with metric fine pitch thread — Property classes 8, 10 and 12»).

Наименование настоящего стандарта изменено относительно наименования указанного международного стандарта для приведения в соответствие с ГОСТ Р 1.5—2004 (пункт 3.5).

При применении настоящего стандарта рекомендуется использовать вместо ссылочных международных стандартов соответствующие им национальные стандарты Российской Федерации, сведения о которых приведены в приложении А

### 5 ВВЕДЕН ВПЕРВЫЕ

*Информация об изменениях к настоящему стандарту публикуются в ежегодно издаваемом информационном указателе «Национальные стандарты», а текст изменений и поправок — в ежемесячно издаваемых информационных указателях «Национальные стандарты». В случае пересмотра (замены) или отмены настоящего стандарта соответствующее уведомление будет опубликовано в ежемесячно издаваемом информационном указателе «Национальные стандарты». Соответствующая информация, уведомление и тексты размещаются также в информационной системе общего пользования — на официальном сайте Федерального агентства по техническому регулированию и метрологии в сети Интернет*

© Стандартиформ, 2009

Настоящий стандарт не может быть полностью или частично воспроизведен, тиражирован и распространен в качестве официального издания без разрешения Федерального агентства по техническому регулированию и метрологии

**Содержание**

1 Область применения . . . . .	1
2 Нормативные ссылки . . . . .	1
3 Размеры . . . . .	1
4 Технические требования . . . . .	2
5 Обозначение . . . . .	3
Приложение А (справочное) Сведения о соответствии ссылочных международных стандартов национальным стандартам Российской Федерации . . . . .	4

## ГАЙКИ ШЕСТИГРАННЫЕ САМОСТОПОРЯЩИЕСЯ ЦЕЛЬНОМЕТАЛЛИЧЕСКИЕ ТИПА 2 С МЕЛКИМ ШАГОМ РЕЗЬБЫ

Классы прочности 8, 10 и 12

Prevailing torque type all-metal hexagon nuts, style 2, with fine pitch thread. Property classes 8, 10 and 12

Дата введения — 2010—01—01

## 1 Область применения

Настоящий стандарт устанавливает характеристики шестигранных самостопорящихся цельнометаллических гаек типа 2 и мелким шагом резьбы с номинальными диаметрами резьбы  $d$  от 8 до 36 мм класса точности А для размеров  $d$  до 16 мм и класса точности В для размеров  $d$  свыше 16 мм и классов прочности 8, 10 и 12.

Размеры гаек соответствуют размерам, указанным в ИСО 8674, за исключением размеров  $m_w$  и  $h_{\max}$ .

В особых случаях, когда требуются другие требования, чем установленные в данном стандарте, они должны выбираться из действующих международных стандартов, таких как, например, ИСО 261, ИСО 965-2, ИСО 2320 и ИСО 4759-1.

## 2 Нормативные ссылки

В настоящем стандарте использованы нормативные ссылки на следующие стандарты:

ИСО 225:1983 Изделия крепежные. Болты, винты, шпильки и гайки. Символы и обозначения размеров

ИСО 261:1998 Резьбы метрические ИСО общего назначения. Общий план

ИСО 965-2:1998 Резьбы метрические. ИСО общего применения. Допуски. Часть 2. Предельные размеры для наружной и внутренней резьб общего применения. Средний класс точности

ИСО 2320:2008 Гайки стальные самостопорящиеся. Механические и функциональные свойства

ИСО 3269:2000 Изделия крепежные. Приемочный контроль

ИСО 4042:1999 Изделия крепежные. Электролитические покрытия

ИСО 4759-1:2000 Изделия крепежные. Допуски. Часть 1. Болты, винты, шпильки и гайки. Классы точности А, В и С

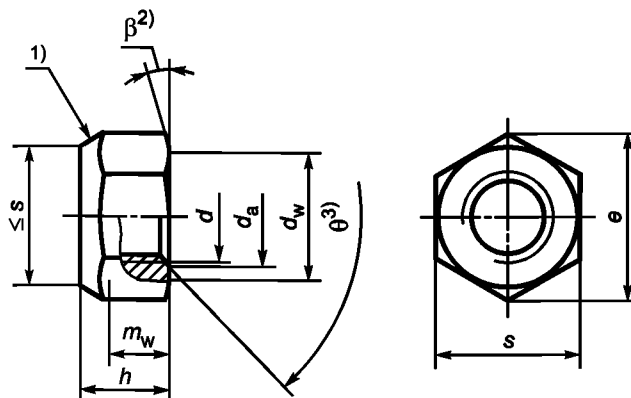
ИСО 6157-2:1995 Изделия крепежные. Дефекты поверхности. Часть 2. Гайки

ИСО 8992:2005 Изделия крепежные. Общие требования для болтов, винтов, шпилек и гаек

## 3 Размеры

Размеры шестигранной гайки указаны на рисунке 1 и в таблице 1.

Символы и их обозначения установлены в ИСО 225.



- 1) Форма обжатого участка по выбору изготовителя.
- 2)  $\beta = 15^\circ \dots 30^\circ$
- 3)  $\theta = 90^\circ \dots 120^\circ$

Рисунок 1 — Гайка шестигранная

Таблица 1

Размеры в миллиметрах

Резьба $d \times P^1)$	M8 × 1	M10 × 1 M10 × 1,25	M12 × 1,25 M12 × 1,5	(M14 × 1,5) <sup>2)</sup>	M16 × 1,5	M20 × 1,5	M24 × 2	M30 × 2	M36 × 3	
$d_a$	не более	8,75	10,8	13	15,1	17,3	21,6	25,9	32,4	38,9
	не менее	8,00	10,0	12	14,0	16,0	20,9	24,0	30,0	36,0
$d_w$ , не менее	11,63	14,63	16,63	19,64	22,49	27,7	33,25	42,75	51,11	
$e$ , не менее	14,38	17,77	20,03	23,36	26,75	32,95	39,55	50,85	60,79	
$h$	не более	8,00	10,00	12,00	14,1	16,4	20,3	23,9	30,0	36,0
	не менее	7,14	8,94	11,57	13,4	15,7	19,0	22,6	27,3	33,1
$m_w^3)$ , не менее	5,15	6,43	8,3	9,68	11,28	13,52	16,16	19,44	23,52	
$s$	не более	13,00	16,00	18,00	21,00	24,00	30,00	36	46	55,0
	не менее	12,73	15,73	17,73	20,67	23,67	29,16	35	45	53,8

1) P — шаг резьбы.  
 2) Размеры гаек, заключенные в скобки, применять не рекомендуется.  
 3) Минимальная высота зацепления ключом.

#### 4 Технические требования

Технические требования приведены в таблице 2.

Таблица 2

Материал		Сталь			
Общие требования	Обозначение стандарта	ИСО 8992			
Резьба	Допуск	6H			
	Обозначение стандартов	ИСО 261, ИСО 965-2			
Механические и функциональные свойства	Класс точности	8		10	12
	Тип, соответствующий механическим свойствам <sup>1)</sup>	$d \leq 16$ мм Тип 2	$d \leq 16$ мм Тип 1	Тип 2	$d \leq 16$ мм <sup>2)</sup> Тип 2
	Обозначение стандарта	ИСО 2320			

Окончание таблицы 2

Предельные размеры. Допуски формы и расположения	Класс точности	$d \leq 16$ мм: А $d > 16$ мм: В
	Обозначение стандарта	ИСО 4759-1
Поверхность	После изготовления	
	Требования к гальванической защите поверхности по ИСО 4042.	
	Иные требования к гальванической или другой защите поверхности должны согласовываться между заказчиком и поставщиком.	
Предельные значения для дефектов поверхности установлены в ИСО 6157-2.		
Приемочный контроль		По ИСО 3269
<p><sup>1)</sup> Гайки по настоящему стандарту (относительно высоты <math>h_{\min}</math>) соответствуют типу 2. Так как ИСО 2320 не устанавливает механические свойства для всех классов прочности и размеров, которые приведены в этом стандарте, в некоторых случаях гайки следует проверять согласно типу 1.</p> <p><sup>2)</sup> Для <math>d &gt; 16</math> мм применение класса прочности 12 не определено.</p>		

## 5 Обозначение

**Пример условного обозначения гайки самостопорящейся цельнометаллической типа 2 с резьбой M12 × 1,5 и классом прочности 8:**

**Гайка шестигранная M12 × 1,5-8 — ГОСТ Р ИСО 10513—2009**

**Приложение А**  
**(справочное)**

**Сведения о соответствии ссылочных международных стандартов национальным стандартам Российской Федерации**

Т а б л и ц а А.1

Обозначение ссылочного международного стандарта	Обозначение и наименование соответствующего национального стандарта
ИСО 225:1983	*
ИСО 261:1998	ГОСТ 8724—2002 Основные нормы взаимозаменяемости. Резьба метрическая. Диаметры и шаги
ИСО 965-2:1998	ГОСТ 16093—2004 Основные нормы взаимозаменяемости. Резьба метрическая. Допуски. Посадки с зазором
ИСО 2320—2008	ГОСТ Р ИСО 2320—2009 Гайки стальные самостопорящиеся. Механические и функциональные свойства
ИСО 3269—2000	ГОСТ Р ИСО 3269—2009 Изделия крепежные. Приемочный контроль
ИСО 4042—1999	ГОСТ Р ИСО 4042—2009 Изделия крепежные. Электролитические покрытия
ИСО 4759-1:2000	ГОСТ Р ИСО 4759-1—2009 Изделия крепежные. Допуски. Часть 1. Болты, винты, шпильки и гайки. Классы точности А, В и С
ИСО 6157-2:1995	ГОСТ Р ИСО 6157-2—2009 Изделия крепежные. Дефекты поверхности. Часть 2. Гайки
ИСО 8992:2005	*
*Соответствующий национальный стандарт отсутствует. До его утверждения рекомендуется использовать перевод на русский язык данного международного стандарта. Перевод данного международного стандарта находится в Федеральном информационном фонде технических регламентов и стандартов.	

УДК 621.882.6:006.354

ОКС 21.060.20

Г32

ОКП 16 8000

Ключевые слова: гайки самостопорящиеся, технические требования, обозначения

Редактор *Р.Г. Говердовская*  
Технический редактор *В.Н. Прусакова*  
Корректор *Т.И. Кононенко*  
Компьютерная верстка *А.Н. Золотаревой*

Сдано в набор 07.08.2009. Подписано в печать 19.08.2009. Формат 60 × 84 1/8. Бумага офсетная. Гарнитура Ариал.  
Печать офсетная. Усл. печ. л. 0,93. Уч.-изд. л. 0,50. Тираж 238 экз. Зак. 529.

ФГУП «СТАНДАРТИНФОРМ», 123995 Москва, Гранатный пер., 4.

www.gostinfo.ru info@gostinfo.ru

Набрано во ФГУП «СТАНДАРТИНФОРМ» на ПЭВМ.

Отпечатано в филиале ФГУП «СТАНДАРТИНФОРМ» — тип. «Московский печатник», 105062 Москва, Лялин пер., 6.