

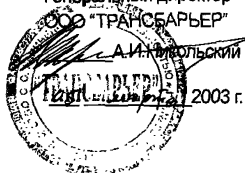
ОБЩЕСТВО С ОГРАНИЧЕННОЙ ОТВЕТСТВЕННОСТЬЮ
"ТРАНСБАРЬЕР"

ОКП 52 8413

Группа Ж 15

УТВЕРЖДАЮ:

Генеральный директор
ООО "ТРАНСБАРЬЕР"



А.И. Жирновский

2003 г.

ПАНЕЛЬ ЗВУКОПОГЛОЩАЮЩАЯ И ЗВУКОИЗОЛИРУЮЩАЯ,
ШУМОЗАЩИТНАЯ

ТЕХНИЧЕСКИЕ УСЛОВИЯ

ТУ 5284-001-56506912-03

Дата введения

"01" 04 " 2003 г.

г. Москва

2003

Изнв. № подл. | Подп. и дата | Взам. изв. № | Изв. № дубл. | Подп. и дата

СОДЕРЖАНИЕ

	Стр.
ВВОДНАЯ ЧАСТЬ	3
УСЛОВНЫЕ ОБОЗНАЧЕНИЯ ПАНЕЛЕЙ	3
1. ТЕХНИЧЕСКИЕ ТРЕБОВАНИЯ	6
2. ТРЕБОВАНИЯ БЕЗОПАСНОСТИ	13
3. ПРАВИЛА ПРИЕМКИ	14
4. МЕТОДЫ КОНТРОЛЯ	15
5. ТРАНСПОРТИРОВАНИЕ И ХРАНЕНИЕ	17
6. УСЛОВИЯ ЭКСПЛУАТАЦИИ	19
7. ГАРАНТИИ ИЗГОТОВИТЕЛЯ	20
ПРИЛОЖЕНИЯ:	
А РИСУНКИ ПАНЕЛЕЙ	21
Б ПЕРЕЧЕНЬ ДОКУМЕНТОВ, НА КОТОРЫЕ ДАНЫ ССЫЛКИ В ТЕХНИЧЕСКИХ УСЛОВИЯХ	29
В ПЕРЕЧЕНЬ ИЗМЕРИТЕЛЬНОГО ИНСТРУМЕНТА	31

Инд. № подл.	Подп. и дата
Взам. инв. №	Инв. № дубл.

ТУ 5284-001-56506912-03

Изм.	Лист	№ докум.	Подп.	Дата
Разраб.	Полосин			05.02.05
Пров.	Ефремов			05.02.05
Т.контр.	Кирсанов			05.02.05
Н.контр.	Новикова			05.02.05

**Панель звукопоглощающая
и звукоизолирующая,
шумозащитная**

Технические условия

Литера	Лист	Листов
А	2	32
ТРАНСБАРЬЕР		

ВВОДНАЯ ЧАСТЬ

Настоящие технические условия распространяются на панель звукопоглощающую и звукоизолирующую, шумозащитную (далее по тексту - панель), применяющуюся для обустройства шумозащитных экранов, устанавливаемых в целях уменьшения звукового давления на прилегающие территории вдоль автомагистралей и железнодорожных путей.

Возможно использование панелей в составе экранирующих устройств от других промышленных источников шума.

Благодаря конструкции панелей достигается ослабление звуковых волн, как за счет их отражения, так и подавления.

Панели, выпускаемые по настоящим ТУ, могут изготавливаться по договору с заказчиком, как с защитно-декоративным покрытием, так и без покрытия, а также в любой комбинации материалов профилей основных элементов панели, оговоренных настоящими техническими условиями.

Настоящие технические условия не распространяются на конструкцию шумозащитных экранов и экранирующих устройств, в составе которых используются панели.

УСЛОВНЫЕ ОБОЗНАЧЕНИЯ ПАНЕЛЕЙ



Инов. № подл.	Подп. и дата
Взам. инв. №	Инов. № дубл.
Подп. и дата	Подп. и дата

Изм.	Лист	№ докум.	Подп.	Дата
------	------	----------	-------	------

Исполнение крышки передней:

без перфорации (глухая) - без обозначения;
перфорированная с отверстиями - О;
перфорированная с жалюзи - Ж;

Исполнение панели по её расположению:

панель опирается на другую панель - без обозначения;
панель устанавливается на опорную поверхность - Н;

Вид уплотнителя панели:

с баллонным уплотнителем - Б;
с клеевым уплотнителем - К;

Материал короба и крышки передней:

короб и крышка передняя из оцинкованной стали - ОЦ;
короб и крышка передняя из алюминия - А;
комбинированная панель (короб из оцинкованной
стали, крышка передняя из алюминия) - ОЦА;

Цвет покрытия короба и передней крышки панели:

панель без окраски - без обозначения;
короб или передняя крышка без окраски - 0;
панель (короб / передняя крышка с окраской) - обозначение
марочника цвета
и номер цвета по
марочнику.

Инь.№ подл. Подп. и дата Взам. инв.№ Инв.№ дубл. Подп. и дата

Изм.	Лист	№ докум.	Подп.	Дата	ТУ 5284-001-56506912-03	Лист
						4

Примеры условного обозначения при заказе:

-панель, имеющая переднюю крышку с перфорацией в виде отверстий, опирающаяся на аналогичную панель, с толщиной в основном сечении 118 мм, оснащенная баллонным уплотнителем, выполненная из алюминиевых профилей, длиной 2970 мм, окрашенная в цвет RAL 6017:

ПШО – 118. Б. А – 2970 - RAL 6017

ТУ 5284-001-56506912-03

-панель, имеющая переднюю крышку с перфорацией в виде жалюзи, устанавливаемая на опорную поверхность (фундамент, промежуточный горизонтальный прогон и т.п.), с толщиной в основном сечении 93 мм, оснащенная баллонным уплотнителем, выполненная из оцинкованных стальных профилей, длиной 2970 мм, неокрашенная:

ПШЖ – Н – 93. Б. ОЦ – 2970

ТУ 5284-001-56506912-03

-панель, имеющая переднюю крышку без перфорации, опирающаяся на аналогичную панель, с толщиной в основном сечении 118 мм, оснащенная клеёным уплотнителем, выполненная из оцинкованных стальных профилей, длиной 2970 мм, окрашенная в цвет NCS S 4030B 10G:

ПШ – 118. К. ОЦ – 2970 – NCS S 4030B 10G

ТУ 5284-001-56506912-03

-панель, имеющая переднюю крышку с перфорацией в виде отверстий, устанавливаемая на опорную поверхность (фундамент, промежуточный горизонтальный прогон и т.п.), с толщиной в основном сечении 93 мм, оснащенная баллонным уплотнителем, выполненная из разных материалов (короб из оцинкованного стального профиля, крышка передняя из алюминиевого профиля), длиной 2970 мм, с окрашенным коробом в цвет RAL 7030 и с окрашенной передней крышкой в цвет RAL 5012:

ПШО – Н – 93. Б. ОЦА – 2970 – RAL 7030/RAL 5012

ТУ 5284-001-56506912-03

Инь. № подл.	Подп. и дата
Взам. инв. №	Инь. № дубл.
Подп. и дата	
Инь. № подл.	Подп. и дата

Изм.	Лист	№ докум.	Подп.	Дата	ТУ 5284-001-56506912-03	Лист 5
------	------	----------	-------	------	-------------------------	-----------

-панель, имеющая переднюю крышку с перфорацией в виде жалюзи, опирающаяся на аналогичную панель, с толщиной в основном сечении 118 мм, оснащенная клеёным уплотнителем, выполненная из разных материалов (короб из оцинкованного стального профиля, крышка передняя из алюминиевого профиля), длиной 2970 мм, с неокрашенным коробом и с окрашенной передней крышкой в цвет RAL 5012:

ПШЖ – 118. К. ОЦА – 2970 – 0/RAL 5012

ТУ 5284-001-56506912-03

I. ТЕХНИЧЕСКИЕ ТРЕБОВАНИЯ

1.1. Панель звукопоглощающая и звукоизолирующая, шумозащитная должна соответствовать требованиям настоящих технических условий.

1.2. Основные параметры и размеры.

1.2.1. Общий вид панели и её конструктивное устройство показаны в приложении А настоящих технических условий на рис.А.1. ... А.5..

Панель состоит из двух профилей (короба, поз.1, рис.А.1. ... А.5. и передней крышки, поз.2, рис.А.1. ... А.4.), изготавливаемых методом прокатки. Передняя крышка может быть выполнена в следующих модификациях: без перфорации, с перфорацией в виде отверстий, с перфорацией в виде жалюзи. Профили имеют в продольном направлении рельефные поверхности, обеспечивающие необходимую жесткость и возможность четкой стыковки профилей при их установке друг на друга.

Между профилями панели закладывается наполнитель, поз.3, (рис.А.1. ... А.4.),- плита из минеральной ваты или стекловаты на синтетическом связующем, кашированная стеклохолстом, поз.4, (рис.А.1. ... А.4.).

Между плитами наполнителя устанавливаются ребра, поз.8, (рис.А.1. ... А.4.) из тонколистовой оцинкованной стали, а с торцов панели –

Инов. № подл.	Подп. и дата
Инов. № дубл.	Подп. и дата
Взам. инв. №	Подп. и дата
Инов. №	Подп. и дата
Инов. №	Подп. и дата

Изм.	Лист	№ докум.	Подп.	Дата

ТУ 5284-001-56506912-03

Лист
6

скобы-усилители, поз.7, (рис.А.1. ... А.4.). Панели с торцов закрываются торцовыми крышками, поз.5, (рис.А.1. ... А.4.).

Передняя крышка, короб и торцовые крышки крепятся между собой отрывными заклепками или саморезами, поз.9, (рис.А.1., А.2.) или поз.10, (рис.А.3., А.4.). По краям панели с её лицевой и тыльной сторон устанавливаются резиновые уплотнители, поз.6, (рис.А.1. ... А.4.).

1.2.2. Габаритные и основные размеры панели в зависимости от марки панели должны соответствовать величинам, указанным в табл.1.

1.2.3. Акустические характеристики панели (по результатам испытаний лаборатории акустических измерений НИИСФ).

1.2.3.1. Условия испытаний:

- площадь образцов – 10,8 м²;
- объем реверберационной камеры – 188 м³;
- площадь поверхности камеры 203 м²;
- форма камеры - трапециидальная с непараллельными стенками;
- температура воздуха – 18° С;
- относительная влажность – 70%;
- время реверберации на частоте 1000 Гц – 6,7с.

1.2.3.2. Частотные характеристики реверберационных коэффициентов звукопоглощения соответствуют требованиям ГОСТ 23499. По своим звукопоглощающим свойствам панель относится в области низких (63-250 Гц) и высоких частот(2000-8000 Гц) к звукопоглотителям 2 класса, а в области средних частот (500-1000 Гц) – к звукопоглотителям 1 класса.

1.2.3.3. Звукоизоляция во всех октавных полосах частот превышает эффект снижения уровней звукового давления не менее, чем на 6 дБ. Индекс изоляции воздушного шума - 37 дБ.

1.2.3.4. Показатели акустических свойств соответствуют требованиям СНиП II-12.

1.2.4. Масса панели, приведенная на 1 м² панели, в зависимости от марки панели должна соответствовать величине, указанной в табл.2.

Инв. № подл.	Подп. и дата
Взам. инв. №	Инв. № дубл.
Подп. и дата	Подп. и дата

Изм.	Лист	№ докум.	Подп.	Дата	ТУ 5284-001-56506912-03	Лист
						7

Инв.№ подл.	Подп. и дата	Взам. инв.№	Инв.№ дубл.	Подп. и дата

Таблица 1

Размеры в миллиметрах

Наименование параметра		Марка панели							
		ПШ - 118. Б ПШО - 118. Б ПШЖ - 118. Б	ПШ - 118. К ПШО - 118. К ПШЖ - 118. К	ПШ - 93. Б ПШО - 93. Б ПШЖ - 93. Б	ПШ - 93. К ПШО - 93. К ПШЖ - 93. К	ПШ-Н-118. Б ПШО-Н-118. Б ПШЖ-Н-118. Б	ПШ-Н-118. К ПШО-Н-118. К ПШЖ-Н-118. К	ПШ-Н- 93. Б ПШО-Н- 93. Б ПШЖ-Н- 93. Б	ПШ-Н- 93. К ПШО-Н- 93. К ПШЖ-Н- 93. К
Габаритные размеры	Наименьшая длина панели	500							
	Наибольшая длина панели	6000							
	Высота панели	516				519			
	Толщина панели с уплотнителем в свободном состоянии	158	130	133	105	158	130	133	105
Толщина панели в основном сечении *		118		93		118		93	
Монтажная высота панели		503				506			
Монтажная толщина панели (толщина с сжатым уплотнителем)		135	130	110	105	135	130	110	105

Примечание. * За толщину панели в основном сечении принимается размер между наружными поверхностями профилей передней крышки и короба. Для панелей марок ПШЖ наружный отгиб жалюзийных отверстий не учитывается.

Изм.
Лист
№ докум.
Подп.
Дата

ТУ 5284-001-56506912-03

Таблица 2

Марка панели		Приведённая масса 1 кв.м панели, кг, не более
ПШ- 93. Б. А ПШДЖ- 93. Б. А ПШ-Н- 93. Б. А ПШДЖ-Н- 93. Б. А	ПШ- 93. К. А ПШДЖ- 93. К. А ПШ-Н- 93. К. А ПШДЖ-Н- 93. К. А	12,7
ПШО- 93. Б. А ПШО-Н- 93. Б. А	ПШО- 93. К. А ПШО-Н- 93. К. А	11,6
ПШ- 118. Б. А ПШДЖ- 118. Б. А ПШ-Н- 118. Б. А ПШДЖ-Н- 118. Б. А	ПШ- 118. К. А ПШДЖ- 118. К. А ПШ-Н- 118. К. А ПШДЖ-Н- 118. К. А	15,4
ПШО- 118. Б. А ПШО-Н- 118. Б. А	ПШО- 118. К. А ПШО-Н- 118. К. А	14,3
ПШ- 93. Б. ОЦ ПШДЖ- 93. Б. ОЦ ПШ-Н- 93. Б. ОЦ ПШДЖ-Н- 93. Б. ОЦ	ПШ- 93. К. ОЦ ПШДЖ- 93. К. ОЦ ПШ-Н- 93. К. ОЦ ПШДЖ-Н- 93. К. ОЦ	21,8
ПШО- 93. Б. ОЦ ПШО-Н- 93. Б. ОЦ	ПШО- 93. К. ОЦ ПШО-Н- 93. К. ОЦ	19,7
ПШ- 118. Б. ОЦ ПШДЖ- 118. Б. ОЦ ПШ-Н- 118. Б. ОЦ ПШДЖ-Н- 118. Б. ОЦ	ПШ- 118. К. ОЦ ПШДЖ- 118. К. ОЦ ПШ-Н- 118. К. ОЦ ПШДЖ-Н- 118. К. ОЦ	24,7
ПШО- 118. Б. ОЦ ПШО-Н- 118. Б. ОЦ	ПШО- 118. К. ОЦ ПШО-Н- 118. К. ОЦ	22,7
ПШ- 93. Б. ОЦА ПШДЖ- 93. Б. ОЦА ПШ-Н- 93. Б. ОЦА ПШДЖ-Н- 93. Б. ОЦА	ПШ- 93. К. ОЦА ПШДЖ- 93. К. ОЦА ПШ-Н- 93. К. ОЦА ПШДЖ-Н- 93. К. ОЦА	18,4
ПШО- 93. Б. ОЦА ПШО-Н- 93. Б. ОЦА	ПШО- 93. К. ОЦА ПШО-Н- 93. К. ОЦА	17,3
ПШ- 118. Б. ОЦА ПШДЖ- 118. Б. ОЦА ПШ-Н- 118. Б. ОЦА ПШДЖ-Н- 118. Б. ОЦА	ПШ- 118. К. ОЦА ПШДЖ- 118. К. ОЦА ПШ-Н- 118. К. ОЦА ПШДЖ-Н- 118. К. ОЦА	21,4
ПШО- 118. Б. ОЦА ПШО-Н- 118. Б. ОЦА	ПШО- 118. К. ОЦА ПШО-Н- 118. К. ОЦА	20,3
Примечание: приведённая масса панелей указана для деталей из алюминиевого профиля толщиной 1,2 мм и профиля из оцинкованной стали толщиной 0,8 мм.		

Подп. и дата

Инв.№ дубл.

Взам. инв.№

Подп. и дата

Инв.№ подл.

Изм.	Лист	№ докум.	Подп.	Дата
------	------	----------	-------	------

ТУ 5284-001-56506912-03

Лист

9

1.3. Требования к конструкции.

1.3.1. Панели марок ПШ– Н, ПШО– Н, ПШЖ– Н аналогичны по конструкции панелям соответствующих марок ПШ, ПШО, ПШЖ и снабжаются дополнительно усилителями нижними (поз.9, смотри рис. А.3. и рис. А.4.). Места установки усилителей нижних на панелях различной длины показаны на рис. А.6..

1.3.2. Профили передней крышки и короба панели должны быть обрезаны под прямым углом. Допускаемая косина реза должна быть не более 2 мм.

1.3.3. Разность длины передней крышки и длины короба панели при сборке должна составлять не более 3 мм.

1.3.4. Кашированный слой (стеклохолст) должен устанавливаться со стороны передней крышки панели.

1.3.5. Для панелей марок ПШ допускается использовать наполнитель без кашированного слоя (стеклохолста).

1.3.6. Непараллельность боковых продольных граней верхнего выступа и нижнего паза панели относительно её лицевой и задней граней не более 3 мм на длине 3000 мм.

1.3.7. Отклонение от прямолинейности панели в продольном направлении должно быть не более 6 мм на длине 3000 мм.

1.3.8. Вогнутость лицевой грани панели в поперечном направлении не более 10 мм и выпуклость задней грани панели в поперечном направлении не более 5 мм.

1.3.9. Волнистость профилей передней крышки и короба в продольном направлении не более 2 мм при шаге волны не менее 500 мм.

1.4. Требования к материалам.

1.4.1. Материалы и покупные изделия, применяемые для изготовления панелей, должны соответствовать требованиям стандартов и техническим условиям на их поставку.

1.4.2. Профиль передней крышки, профиль короба и торцовые крышки панели должны изготавливаться из алюминиевого проката марок АМг2М, ВД1АМ и др. по ГОСТ 13726 и ГОСТ 21631 толщиной от 1,0 мм до 1,5 мм или стали тонколистовой оцинкованной марки 08 ОЦ по ГОСТ 14918 толщиной от 0,7 мм до 1,0 мм.

Инв. № подл.	Подп. и дата	Взам. инв. №	Инв. № дубл.	Подп. и дата

Изм.	Лист	№ докум.	Подп.	Дата

ТУ 5284-001-56506912-03

1.4.3. Скобы-усилители и ребра должны изготавливаться из стали тонколистовой оцинкованной марки 08 ОЦ по ГОСТ 14918 толщиной от 0,7 мм до 1,0 мм.

1.4.4. В качестве звукопоглощающего материала (наполнителя) в панелях должна использоваться плита теплоизоляционная из минеральной ваты марки 75 на синтетическом связующем, кашированная стеклохолстом, по ТУ 5764-010-04001485, или плита теплоизоляционная из стекловаты марки П-45 по ГОСТ 10499. Допускается замена на другие материалы с показателями свойств, аналогичными указанным.

1.4.5. Наполнитель панели из стекловаты должен применяться совместно со стеклохолстом марки ХСА-45 по ТУ 5952-012-04001485.

1.5. Требования к защитным покрытиям.

1.5.1. По требованию заказчика панели должны изготавливаться с защитно-декоративным покрытием из полиэфирных порошковых красок. Цвет покрытия должен определяться заказчиком.

По согласованию с заказчиком допускается применение покрытий из других видов порошковых красок.

1.5.2. Требования к поверхностям деталей панели до нанесения покрытия и требования, предъявляемые к порошковым краскам должны соответствовать требованиям по ГОСТ 9.410 и ГОСТ 9.032.

1.6. Требования к внешнему виду.

1.6.1. Класс покрытия по ГОСТ 9.032 для наружных продольных граней панели по её ширине –V, для остальных наружных поверхностей –VI.

1.6.2. На панелях не допускаются:

- видимые механические повреждения на всех поверхностях, кроме наружных поверхностей торцовых крышек;
- механические повреждения защитно-декоративного покрытия.

1.6.3. На наружных поверхностях торцовых крышек допускаются видимые механические повреждения в виде небольших плавных вмятин и перегибов глубиной или выступом не более 2 мм без механического повреждения защитно-декоративного покрытия.

Изм.	Лист	№ докум.	Подп.	Дата
Изм.	Лист	№ докум.	Подп.	Дата

Изм.	Лист	№ докум.	Подп.	Дата

ТУ 5284-001-56506912-03

1.7. Комплектность.

1.7.1. Панели поставляются в собранном виде.

1.7.2. В комплект поставки входят панели, сформированные в транспортные пакеты или уложенные в спецтарау.

1.7.3. Паспорт на изделия поставляется на полную партию панелей, использующихся на едином объекте.

1.8. Маркировка.

1.8.1. Маркировка производится в соответствии с ГОСТ 14192.

1.8.2. Все панели должны быть замаркированы, маркировка должна располагаться на торцовой крышке панели.

1.8.3. Маркировка панелей должна содержать:

- товарный знак или наименование предприятия- изготовителя;
- условное обозначение изделия и технических условий;
- дату выпуска;
- штамп ОТК предприятия-изготовителя.

1.8.4. Маркировку наносят на этикетку, которая приклеивается на панель в месте расположения маркировки.

1.8.5. Вместо этикетки маркировку допускается наносить непосредственно на торцовую крышку панели.

1.8.6. Транспортный пакет или спецтара с панелями должны иметь транспортную маркировку.

1.8.7. Транспортную маркировку наносят на ярлык, который должен крепиться к транспортному пакету или спецтаре с панелями.

1.8.8. Транспортная маркировка должна содержать:

- наименование грузополучателя;
- наименование пункта назначения;
- наименование грузоотправителя;
- наименование пункта отправления;
- номер заказа;
- количество пакетов или панелей в заказе;
- массу пакета или панели;
- габаритные размеры грузового места;
- количество грузовых мест заказа.

Индв. № подл.	Подп. и дата	Взам. инв. №	Индв. № дубл.	Подп. и дата
Изм.	Лист	№ докум.	Подп.	Дата

1.8.9. Транспортную маркировку допускается не наносить при транспортировании изделий транспортом заказчика.

1.9. Упаковка.

1.9.1. Панели должны складываться попарно одна с другой с последующей упаковкой в бумагу и обвязкой лентой полиэтиленовой с липким слоем, образуя транспортные пакеты, или укладываться поштучно в специальные транспортные контейнеры (спецтару), без упаковки в бумагу.

1.9.2. Иные виды и способы упаковки панелей должны производиться в соответствии с договором между предприятием-изготовителем и заказчиком.

2. ТРЕБОВАНИЯ БЕЗОПАСНОСТИ

2.1. Требования безопасности к производственным процессам изготовления панелей по ГОСТ 12.3.002.

2.2. Требования безопасности при нанесении защитных покрытий, а также средства индивидуальной защиты работающих при нанесении покрытий, изложены в документации (утвержденной в установленном порядке) специального технологического оборудования, на котором производится покрытие панелей порошковыми красками.

2.3. При работах с наполнителями панелей (п. 1.4.4 и п. 1.4.5) необходимо использовать средства индивидуальной защиты обслуживающего персонала в соответствии с инструкцией по охране труда предприятия-изготовителя, утвержденной в установленном порядке.

2.4. Порошковая краска и материалы наполнителя, используемые при производстве панелей, должны удостоверяться гигиеническими сертификатами и сертификатами пожарной безопасности предприятий-изготовителей.

Подп. и дата

Взам. инв. № Инв. № дубл.

Подп. и дата

Инв. № подл.

3. ПРАВИЛА ПРИЕМКИ

3.1. Панели должны быть приняты службой технического контроля предприятия-изготовителя и замаркированы в соответствии с требованиями п.1.8.2 ... п.1.8.5 настоящих технических условий.

3.2. Проверка панелей на соответствие настоящим техническим условиям в процессе их производства до отправки заказчику должна осуществляться службой технического контроля по инструкции предприятия-изготовителя, утвержденной в установленном порядке.

3.3. При отправке заказчику панели должны подвергаться приемосдаточным испытаниям.

3.4. Приемку производить на 2-х произвольно отобранных панелях из одной отгрузочной партии или заказа в целом при общем объеме не более 200 панелей.

3.5. При приемосдаточных испытаниях должны производиться следующие проверки:

- соответствие геометрических размеров панелей и величины отклонений от заданной геометрической формы;
- определение фактической приведенной массы панели;
- соответствие внешнего вида панели;
- правильность маркировки панели.

3.6. Проверка упаковки и транспортной маркировки в состав приемосдаточных испытаний не входит и должна производиться постоянно для всей отгрузочной партии или заказа в целом.

3.7. Если при испытаниях проверяемые параметры панели окажутся несоответствующими установленным, то следует проводить вторичный отбор и испытание удвоенного количества панелей той же партии.

3.8. Если хотя бы одна панель, из вторично испытанных панелей, не будет соответствовать установленным показателям, то вся партия признается несоответствующей настоящим техническим условиям.

3.9. Партия панелей считается принятой, если при проверке установлено соответствие всех параметров панелей требованиям настоящих технических условий.

Интв. № подл.	Подп. и дата	Взам. инв. №	Интв. № дубл.	Подп. и дата
Изм.	Лист	№ докум.	Подп.	Дата

3.10. Потребитель имеет право проводить контрольную выборочную проверку соответствия панелей требованиям настоящих технических условий, применяя при этом методы испытания и контроля, приведенные в них.

3.11. При получении нескольких результатов в одной проверке должен засчитываться наибольший результат.

3.12. Результаты приемо-сдаточных испытаний оформляются актом.

3.13. Испытания по определению виброакустических характеристик панелей проводятся при постановке продукции на производство.

3.14. Проверка толщины и адгезии защитного покрытия панелей производится в процессе их производства в установленном порядке и в состав приемо-сдаточных испытаний не входит.

4. МЕТОДЫ КОНТРОЛЯ

4.1. Измерение размеров и параметров должно производиться стандартными средствами измерений, прошедшими проверку.

4.2. Габаритные размеры панели (п. 1.2.2 настоящих ТУ) измеряются рулеткой по ГОСТ 7502 и линейкой по ГОСТ 427. Измерения высоты панели производятся в трех базовых сечениях, указанных на рис. А.7 (схема 1). Измерения толщины панели в основном сечении производятся штангенциркулем по ГОСТ 166 в шести точках в соответствии с рис. А.7 (схема 1). Для панелей марки ПШЖ измерение толщины панели в основном сечении производится в сечениях между жалюзийными отверстиями. Отклонения проверяемых размеров должны соответствовать величинам согласно таблице 3.

4.3. Непараллельность боковых продольных граней верхнего выступа и нижнего паза панели относительно её лицевой и задней граней (п. 1.3.6 настоящих ТУ) проверяется с помощью 2-х металлических линеек по ГОСТ 427, одна из которых должна опираться ребром на лицевую или заднюю грани панели. Измерения производятся на расстоянии 50 ... 100 мм от торцов панели.

Инд. № дубл.	Подп. и дата
Взам. инв. №	Подп. и дата
Инд. № подл.	Подп. и дата

									ТУ 5284-001-56506912-03	Лист
Изм.	Лист	№ докум.	Подп.	Дата						15

Таблица 3

Размеры в мм

Наименование параметра	Величина отклонения, не более
Длина панели	5
Высота панели	2
Толщина панели в основном сечении	2
Толщина панели с балонным уплотнителем в свободном состоянии	4
Толщина панели с клеёным уплотнителем в свободном состоянии	2

4.4. Отклонение от прямолинейности панели в продольном направлении (п. 1.3.7 настоящих ТУ) проверяется в соответствии с рис. А.7 (схема 2) с помощью струны и металлической линейки по ГОСТ 427. При измерениях струна должна натягиваться вдоль панели по её лицевой или задней грани с отступом на 100 мм от торцов панели. Для панелей марки ПШЖ измерения производятся только по задней грани панели.

4.5. Вогнутость лицевой грани панели, и выпуклость задней грани панели в поперечном направлении (п. 1.3.8 настоящих ТУ) проверяется поверочной линейкой длиной не менее 0,5 м по ГОСТ 8026, установленной на ребро, и набором щупов по ГОСТ 8925. Измерения производятся на расстоянии 300 ... 500 мм от торцов и посередине панелей. Для панелей

Подп. и дата

Изм. № дубл.

Взам. инв. №

Подп. и дата

Изм. № подл.

Изм.	Лист	№ докум.	Подп.	Дата

ТУ 5284-001-56506912-03

Лист

16

марки ПШЖ измерения производятся между жалюзийными отверстиями в поперечном направлении.

4.6. Волнистость профилей передней крышки и короба в продольном направлении проверяется с помощью струны, металлической линейки по ГОСТ 427 и набора щупов по ГОСТ 8925 по измерительным базам согласно рис.А.7 (схема 2). Длина волны определяется линейкой по её выступающим гребням; высота волны определяется набором щупов или линейкой по наибольшему отклонению от струны до впадины волны. Для панелей марки ПШЖ измерения производятся только по задней грани панели.

4.7. Определение фактической приведенной массы панели.

4.7.1. Произвести взвешивание панели на весах по ГОСТ 29329.

4.7.2. Определить площадь лицевой грани панели по фактическим результатам измерений габаритных размеров (п. 4.2 настоящих ТУ).

4.7.3. Фактическая приведенная масса панели, в $\text{кг}/\text{м}^2$, равна отношению фактической массы панели, в кг, (п. 4.6.1) к фактической площади лицевой грани панели, в м^2 , (п. 4.6.2).

4.8. Внешний вид панели проверяется визуально путем внешнего осмотра на соответствие требованиям по п. 1.6 настоящих технических условий. Класс покрытия панели контролируют визуально в сравнении с эталонами класса покрытия при естественном или искусственном рассеянном освещении. Равномерность покрытия панели определяется визуально.

4.9. Требования по п. 1.7 ... п. 1.9 к комплектности, маркировке и упаковке проверяются визуально.

5. ТРАНСПОРТИРОВАНИЕ И ХРАНЕНИЕ

5.1 Панели могут транспортироваться любым видом транспорта в соответствии с правилами перевозки и условиями погрузки и крепления грузов, действующими на конкретный вид транспорта.

5.2 Панели при транспортировании и хранении должны быть установлены «на ребро», пазом вниз, на деревянные прокладки одинаковой толщины, уложенные поперек продольной оси панелей и разложенные равномерно вдоль панелей с шагом не более 1 м.

Изн. № подл.	Подп. и дата	Взам. инв. №	Изн. № дубл.	Подп. и дата

Изм.	Лист	№ докум.	Подп.	Дата	ТУ 5284-001-56506912-03	Лист
						17

При наличии в панелях выступающих вниз частей и деталей высота подкладок должна превышать их высоту не менее чем на 20 мм.

5.3 При перевозке панели, сформированные в транспортные пакеты, должны быть установлены торцами по направлению движения и закреплены так, чтобы была исключена возможность их передвижения и качания.

5.4 Панели, сформированные в транспортные пакеты, при перевозке на расстояния до 150 км должны укладываться в один ярус.

5.5 Специальные транспортные возвратные контейнеры с упакованными в них панелями при перевозке на расстояния до 150 км могут устанавливаться в несколько ярусов в зависимости от типа транспортного средства.

5.6 Для перевозок на расстояние более 150 км предприятие-изготовитель по согласованию с заказчиком должно определять виды упаковки, транспортную тару и схемы размещения её на транспортных средствах и её закрепления на время транспортирования.

5.7 При длительном хранении панелей условия хранения 5 (ОЖ4) по ГОСТ 15150, - закрытые или полузакрытые не отапливаемые помещения, открытые склады или площадки с навесом.

5.8 Панели при длительном хранении должны быть уложены «на ребро», пазом вниз, в штабель высотой не более 3-х ярусов, причем панели каждого последующего яруса должны быть развернуты относительно предыдущего на 90 градусов, с установкой подкладок согласно п. 5.2 только под нижний ярус.

5.9 Хранение панелей на монтажной площадке в один ярус с установкой подкладок согласно п. 5.2.

5.10 Панели, хранящиеся на монтажной площадке без заводской упаковки, необходимо накрывать сверху влагонепроницаемым материалом.

5.11 Панели следует хранить рассортированными по маркам и устанавливать их при хранении таким образом, чтобы была видна их маркировка.

5.12 При хранении панелей необходимо обеспечивать возможность захвата и свободного подъема каждой панели для погрузки на транспортное средство или для монтажа без повреждения самих панелей и их защитного покрытия.

Изн. № подл.	Подп. и дата	Взам. инв. №	Изн. № дубл.	Подп. и дата
--------------	--------------	--------------	--------------	--------------

Изм.	Лист	№ докум.	Подп.	Дата
------	------	----------	-------	------

ТУ 5284-001-56506912-03

Лист

18

6. УКАЗАНИЯ ПО ЭКСПЛУАТАЦИИ

6.1 Условия эксплуатации УХЛ1 по ГОСТ 15150, в климатических районах с температурой наружного воздуха от плюс 60°C до минус 60°C, относительной влажностью воздуха 80% при 25°C.

6.2 Панели обладают высокой стойкостью к кислотным, щелочным, солевым растворам, агрессивным парам и газам, включая испарения бензина.

6.3 При производстве монтажных работ не допускается:

- механическое повреждение панелей (образование остаточных деформаций, вмятин и др.);
- повреждение защитных покрытий.

6.4 Удары по панелям при монтаже, установке креплений не допускаются.

6.5 Крепление к панелям лестниц, промышленных проводов, технологического оборудования и арматуры не допускается.

6.6 Наибольшее число панелей, устанавливаемых друг на друга, в зависимости от длины панели должно соответствовать величинам, указанным в таблице 4.

6.7 При установке панелей в количестве большем, чем указано в таблице 4, необходимо применять между панелями дополнительный промежуточный опорный элемент (промежуточный горизонтальный прогон из металлопрофиля).

Таблица 4

Длина панели, мм	Количество панелей, устанавливаемых друг на друга, шт., не более
До 3500	12
Свыше 3500 до 5000	10
Свыше 5000 до 6000	8

7. ГАРАНТИИ ИЗГОТОВИТЕЛЯ

7.1. Предприятие- изготовитель гарантирует соответствие панелей требованиям настоящих технических условий при соблюдении правил транспортирования, хранения и эксплуатации.

7.2. Гарантийный срок эксплуатации 12 месяцев со дня ввода в эксплуатацию, но не более 18 месяцев со дня изготовления.

Изм.	Лист	№ докум.	Подп.	Дата		Лист
					ТУ 5284-001-56506912-03	20
Изнв.№ подл.	Подп. и дата	Взам. инв.№	Изнв.№ дубл.	Подп. и дата		

Приложение А
(обязательное)

РИСУНКИ ПАНЕЛЕЙ

Инд. № подл.	Подп. и дата	Взам. инв. №	Инд. № дубл.	Подп. и дата

ТУ 5284-001-56506912-03

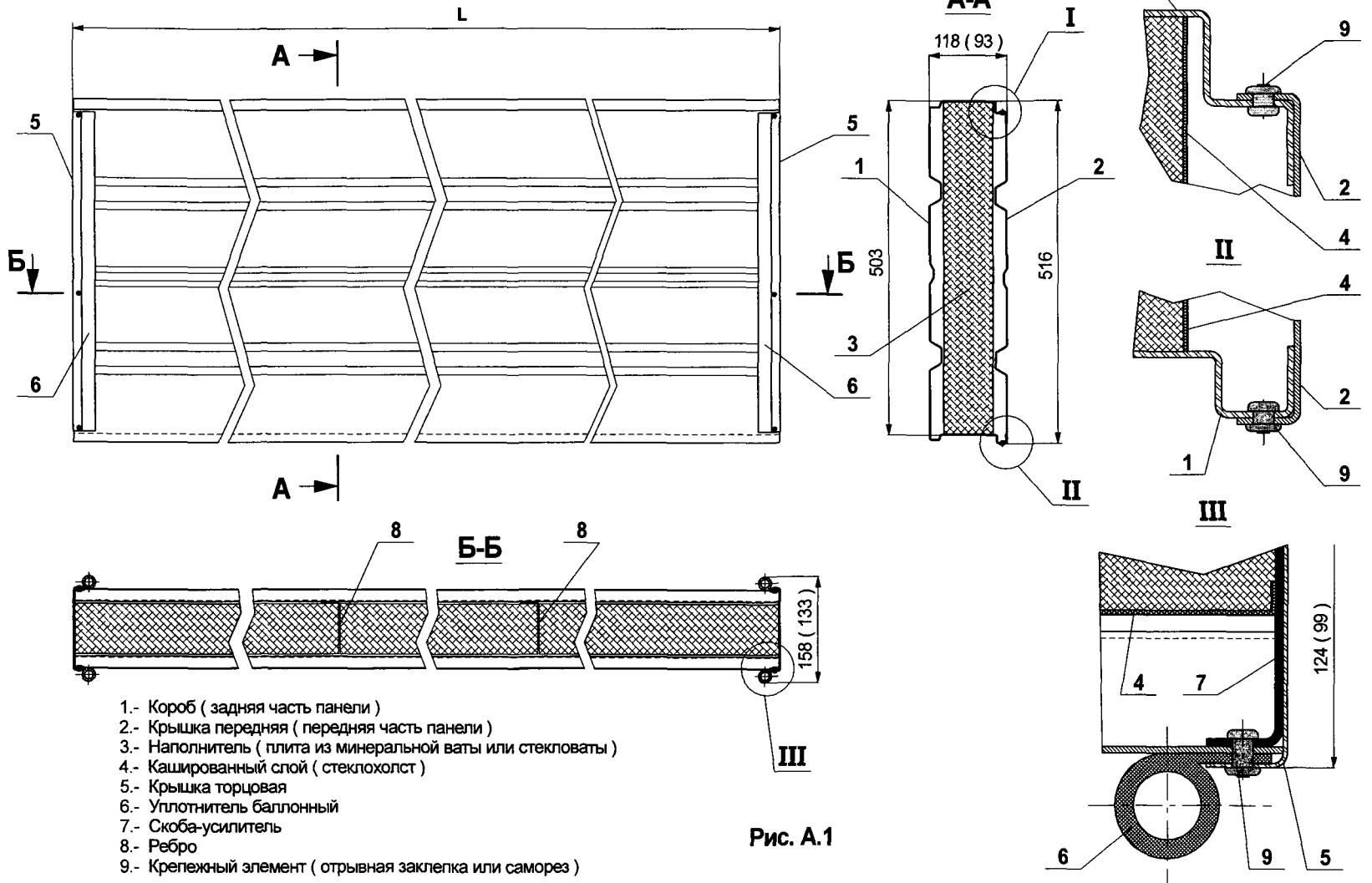
Изм.	Лист	№ докум.	Подп.	Дата

Инв.№ подл.	Подп. и дата	Взам. инв.№	Инв.№ дубл.	Подп. и дата

Изм.	Лист	№ докум.	Подп.	Дата

ТУ 5284-001-56506912-03

Панели марок ПШ - 118(93). Б., ПШО - 118(93). Б., ПШЖ - 118(93). Б.
Общий вид



- 1.- Короб (задняя часть панели)
- 2.- Крышка передняя (передняя часть панели)
- 3.- Наполнитель (плита из минеральной ваты или стекловаты)
- 4.- Кашированный слой (стеклохолст)
- 5.- Крышка торцовая
- 6.- Уплотнитель баллонный
- 7.- Скоба-усилитель
- 8.- Ребро
- 9.- Крепежный элемент (отрывная заклепка или саморез)

Рис. А.1

Инв.№ подл.	Подп. и дата	Взам. инв.№	Инв.№ дубл.	Подп. и дата

Изм.	Лист	№ докум.	Подп.	Дата

**Панели марок ПШ - 118(93). К., ПШО - 118(93). К., ПШЖ - 118(93). К.
Общий вид**

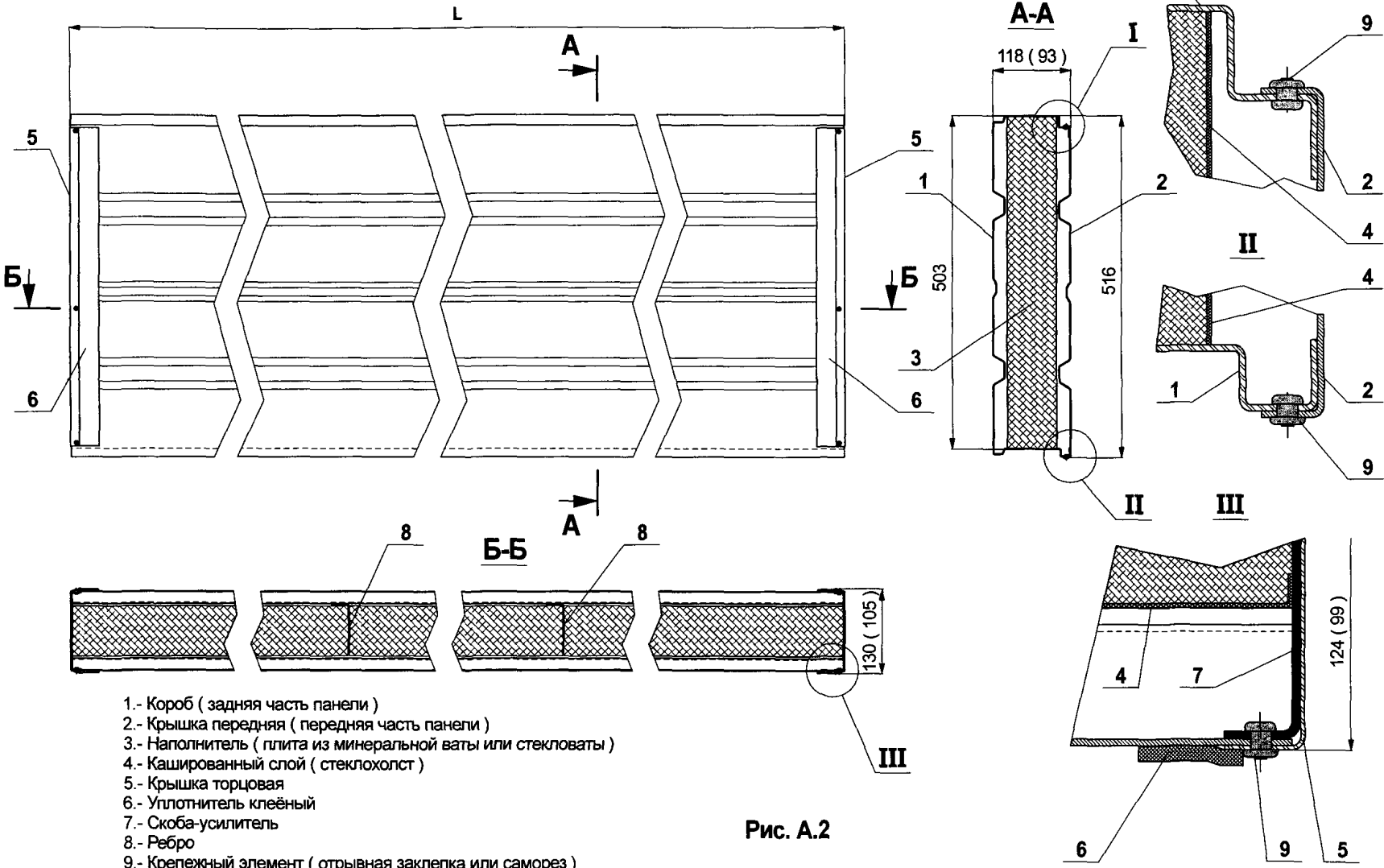


Рис. А.2

ТУ 5284-001-56506912-03

Инв.№ подл.	Подп. и дата	Взам. инв.№	Инв.№ дубл.	Подп. и дата

Панели марок ПШ - Н - 118(93). Б., ПШО - Н - 118(93). Б., ПШЖ - Н - 118(93). Б.
Общий вид

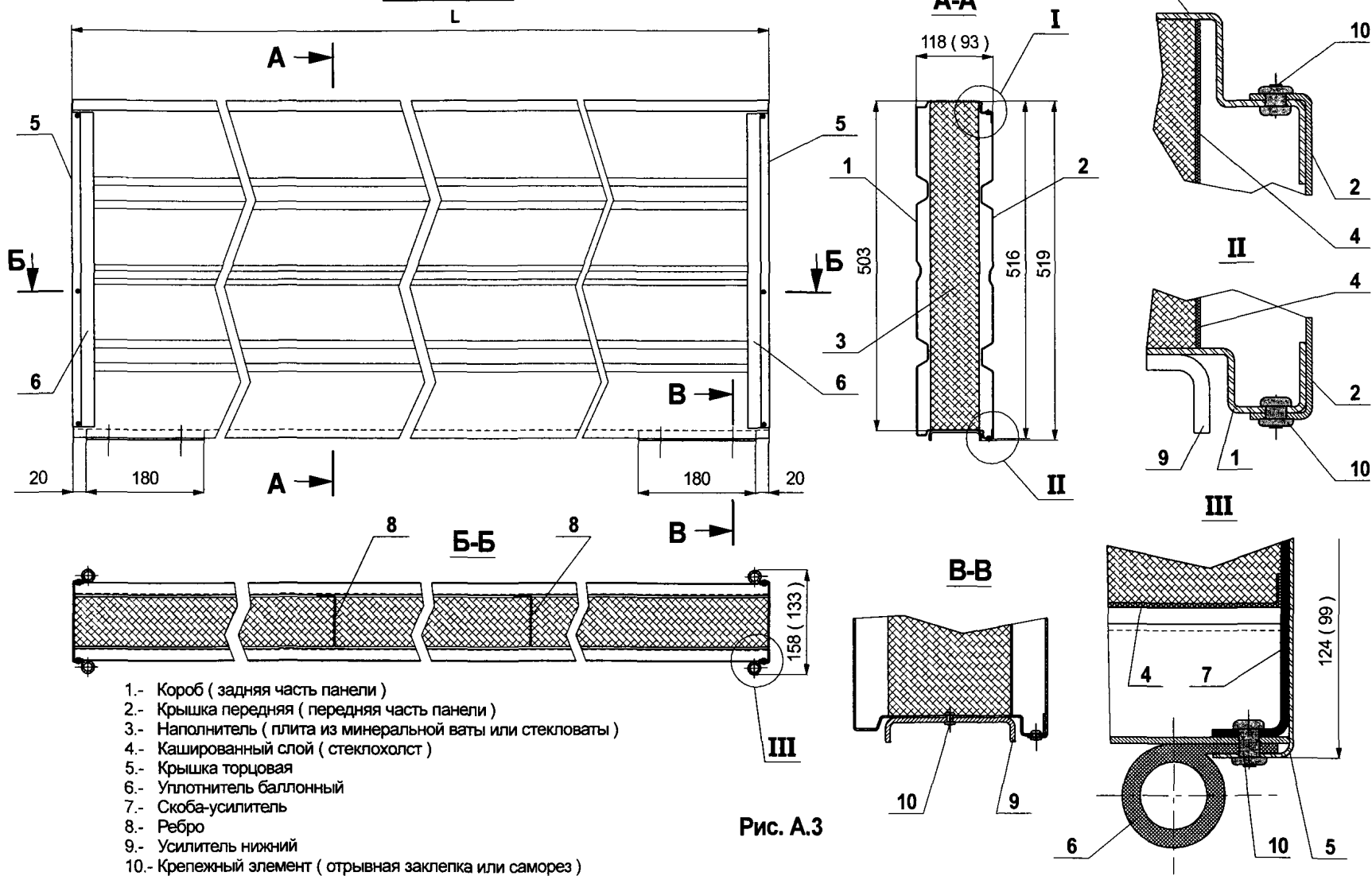


Рис. А.3

ТУ 5284-001-56506912-03

Инв.№ подл.	Подп. и дата	Взам. инв.№	Инв.№ дубл.	Подп. и дата

Панели марок ПШ - Н - 118(93). К., ПШО - Н - 118(93). К., ПШЖ - Н - 118(93). К.
Общий вид

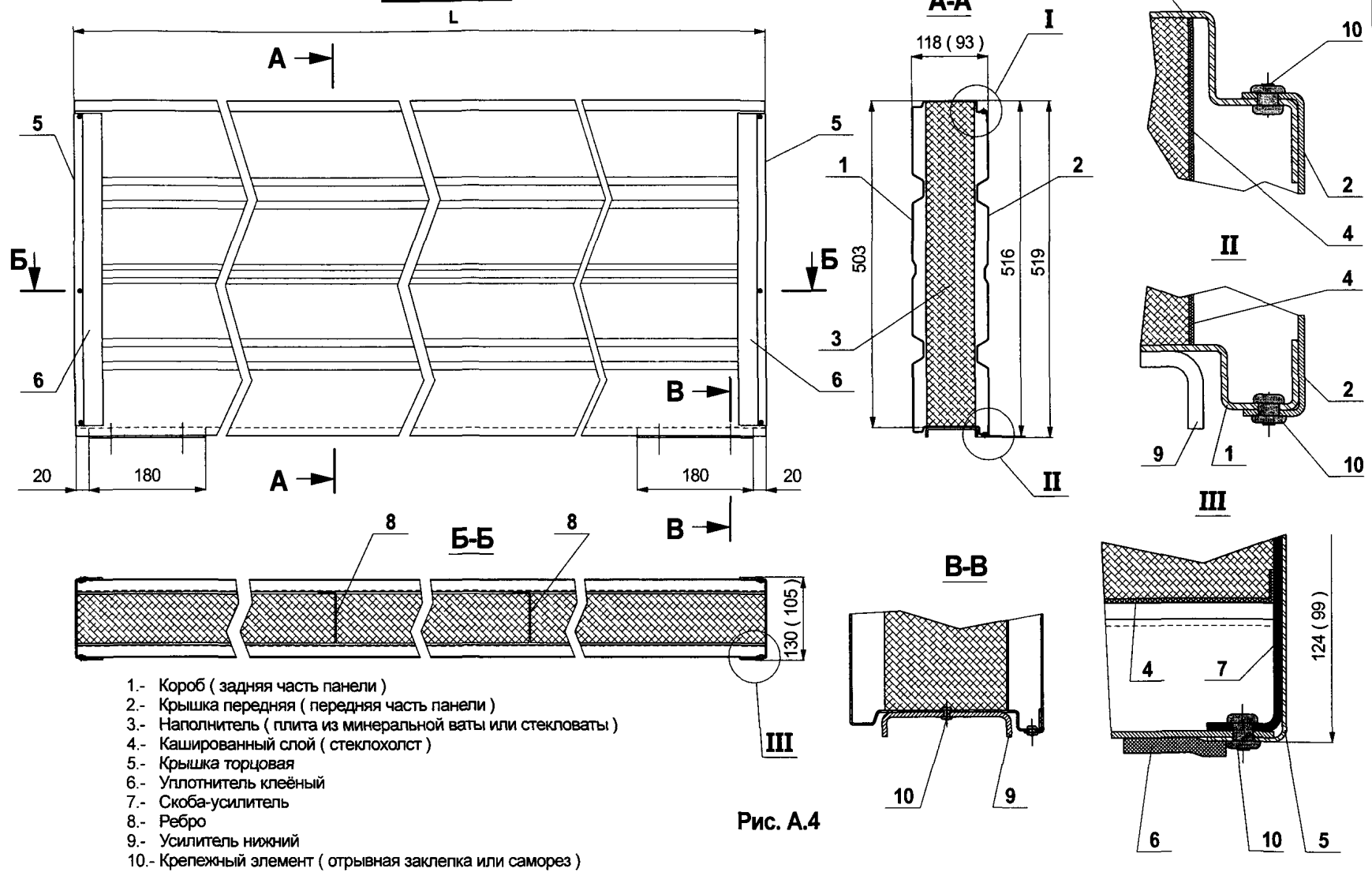
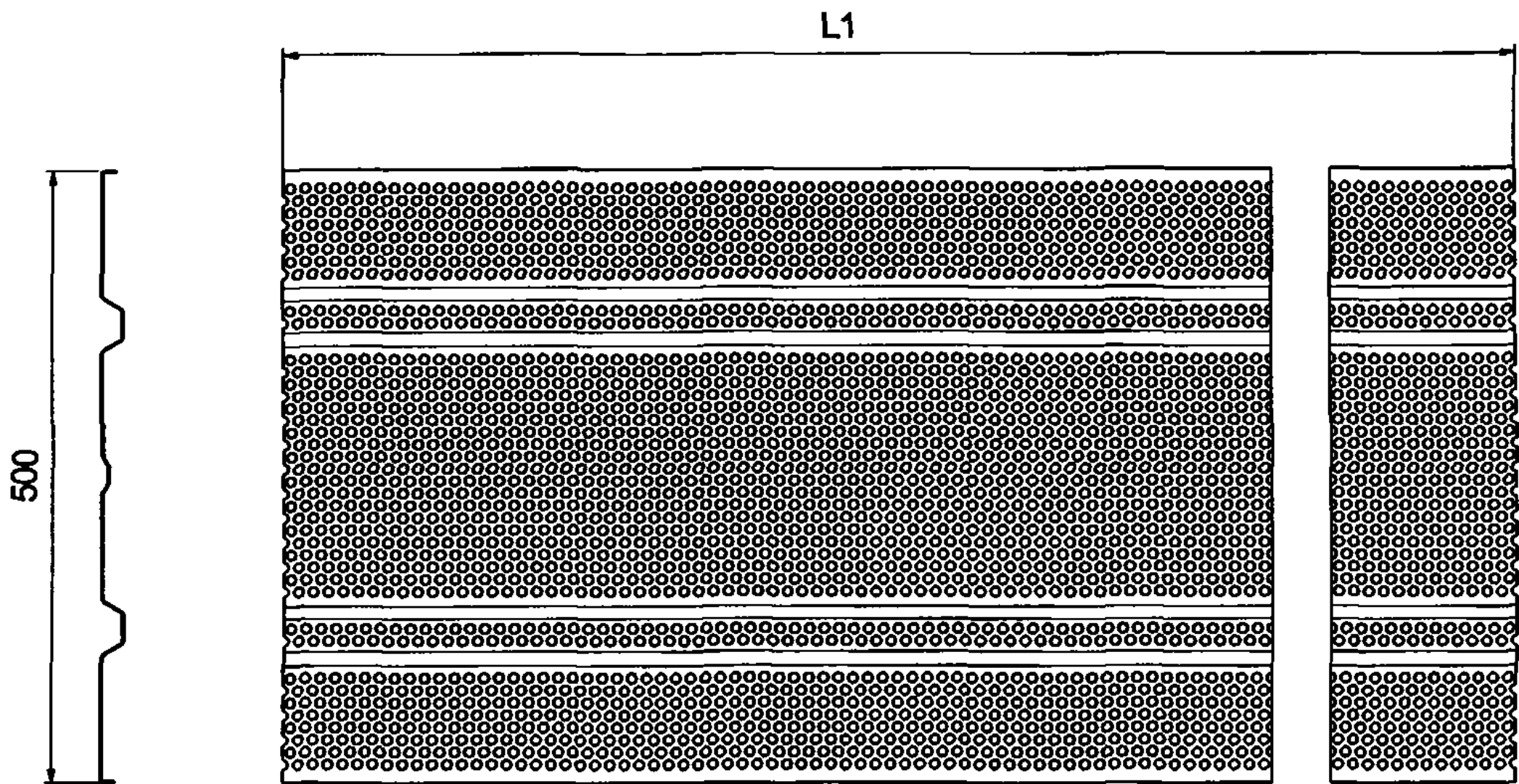


Рис. А.4

ТУ 5284-001-56506912-03

Крышка передняя с перфорацией в виде отверстий



Крышка передняя с перфорацией в виде жалюзи

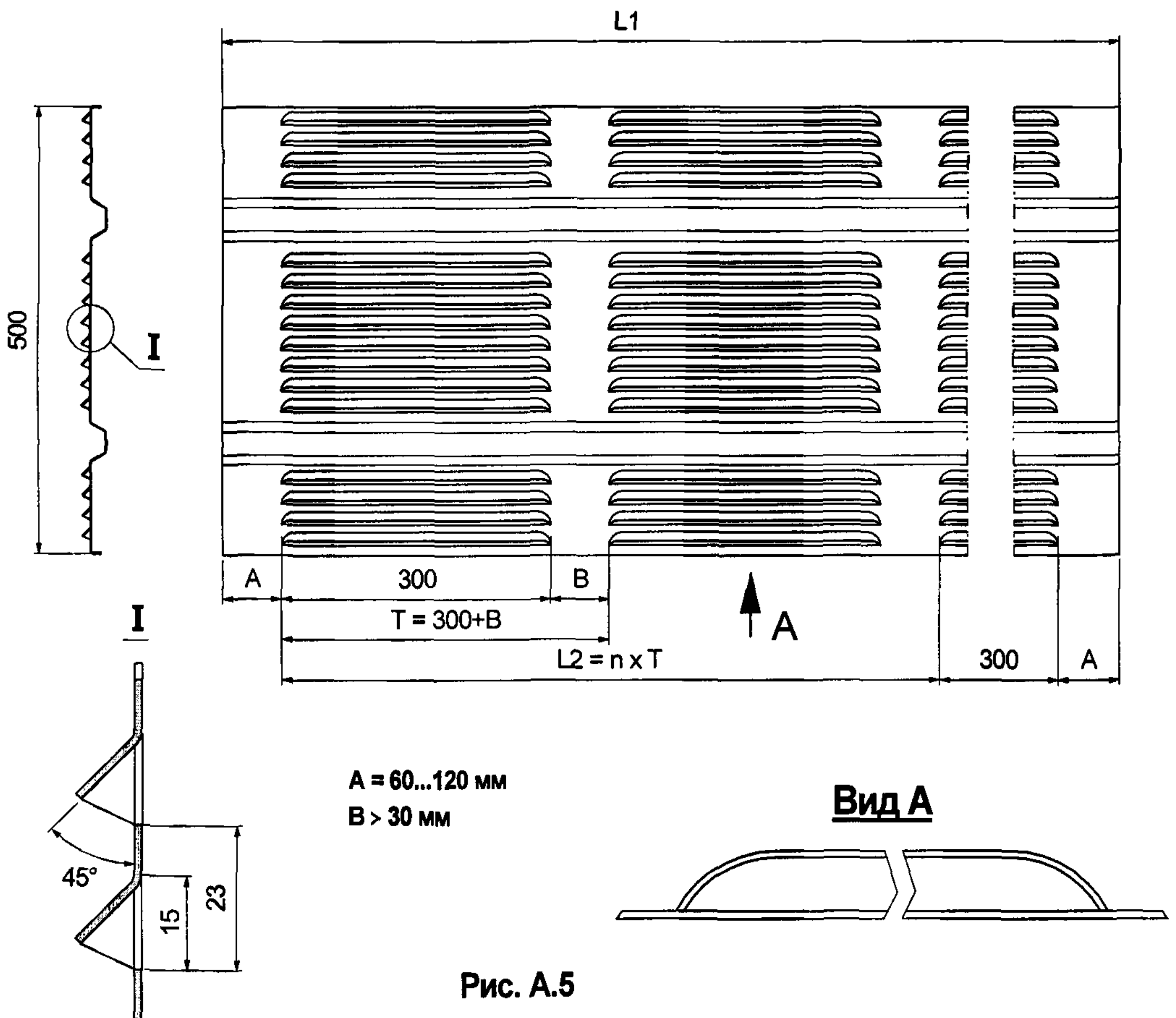


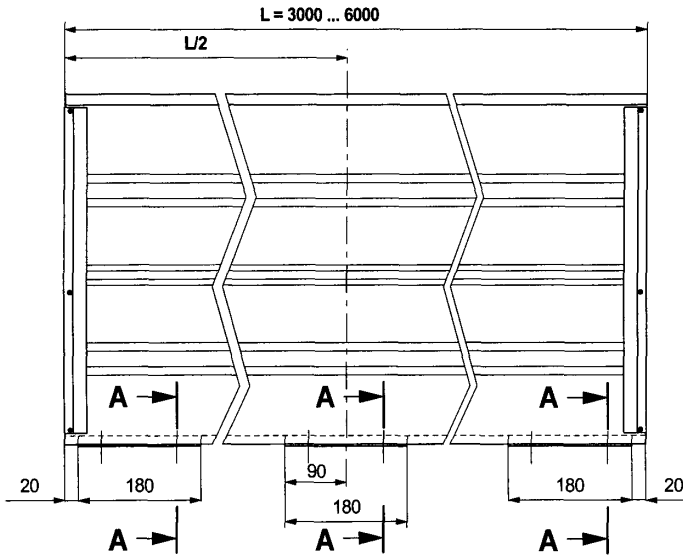
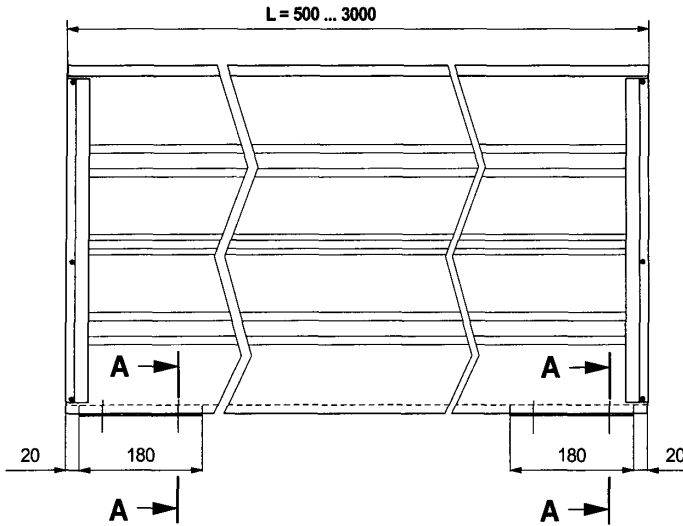
Рис. А.5

Инв. № подл.	Подп. и дата	Взам. инв. №	Инв. № дубл.	Подп. и дата

Изм.	Лист	№ докум.	Подп.	Дата

ТУ 5284-001-56506912-03

Установка усилителей нижних на панелях марок ПШ-Н, ПШО-Н, ПШЖ-Н



- 9.- Усилитель нижний
- 10.- Крепежный элемент (отрывная заклепка или саморез)

Обозначение деталей в соответствии с рис.А.3 и рис.А.4.

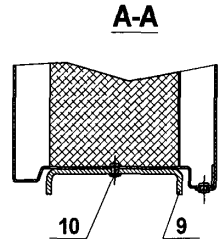


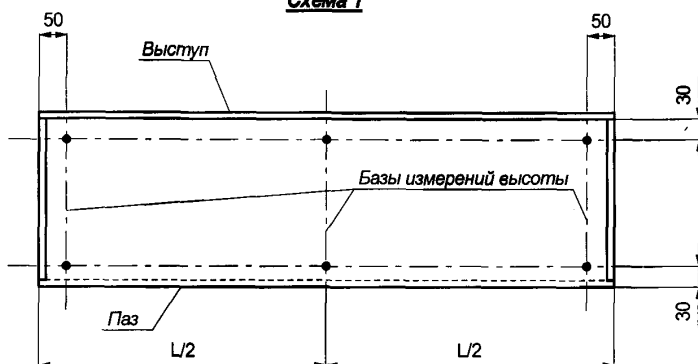
Рис. А.6

Инвар.№ подл.	Подп. и дата
Взам. инв.№	Инв.№ дубл.
Подп. и дата	

Изм.	Лист	№ докум.	Подп.	Дата

**Расположение баз измерений высоты и
точек измерения толщины панели
в основном сечении**

Схема 1



**Отклонение панели от прямолинейности в продольном направлении
и расположение баз измерения волнистости в продольном направлении**

Схема 2

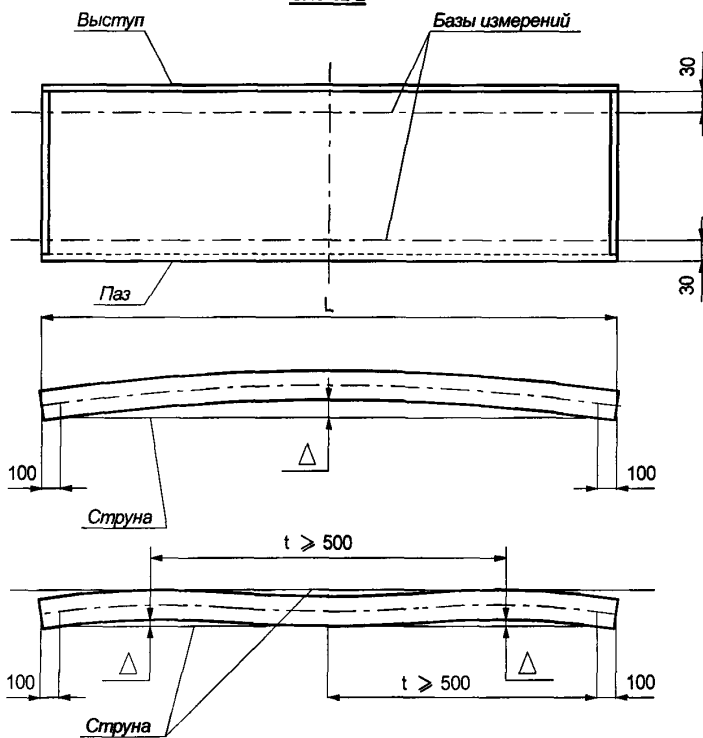


Рис. А.7

Инва. № подл.	Подп. и дата	Взам. инв. №	Инв. № дубл.	Подп. и дата

Приложение Б

(справочное)

ПЕРЕЧЕНЬ ДОКУМЕНТОВ, НА КОТОРЫЕ ДАНЫ ССЫЛКИ В ТЕХНИЧЕСКИХ УСЛОВИЯХ

Изн. № подл.	Подп. и дата	Взам. инв. №	Изн. № дубл.	Подп. и дата

ТУ 5284-001-56506912-03

Лист

29

Изн. Лист № докум. Подп. Дата

ГОСТ 9.032	ЕСЗКС. Покрyтия лакокрасочные. Группы технические требования и обозначения.
ГОСТ 9.410	ЕСЗКС. Покрyтия порошковые полимерные. Типовые технологические процессы.
ГОСТ 12.3.002	ССБТ. Процессы производственные. Общие требования безопасности.
ГОСТ 166	Штангенциркули. Технические условия.
ГОСТ 427	Линейки измерительные металлические. Технические условия.
ГОСТ 7502	Рулетки измерительные металлические. Технические условия.
ГОСТ 8026	Линейки поверочные. Технические условия.
ГОСТ 8925	Щупы плоские для станочных приспособлений. Конструкция.
ГОСТ 10499	Изделия теплоизоляционные из стеклянного штапельного полотна. Технические условия.
ГОСТ 13726	Ленты из алюминия и алюминиевых сплавов. Технические условия.
ГОСТ 14192	Маркировка грузов.
ГОСТ 14918	Сталь тонколистовая оцинкованная с непрерывных линий. Технические условия.
ГОСТ 15150	Машины, приборы и другие технические изделия. Исполнения для различных климатических районов. Категории, условия эксплуатации, хранения и транспортирования в части воздействия климатических факторов внешней среды.
ГОСТ 21631	Листы из алюминия и алюминиевых сплавов. Технические условия.
ГОСТ 23499	Материалы и изделия строительные звукопоглощающие и звукоизоляционные. Классификация и общие технические требования.
ГОСТ 29329	Весы для статистического взвешивания. Общие технические требования.
ТУ 5764-010-040011485	Плиты теплоизоляционные из минеральной ваты на синтетическом связующем, кашированные алюминиевой фольгой или стеклохолстом.
ТУ 5952-012-040011485	Холст стекловолоконный армированный.
СНИП II - 12	Защита от шума

Инв.№ подл.	Подп. и дата	Взам. инв.№	Инв.№ дубл.	Подп. и дата

Инв.№ подл.	Подп. и дата	Взам. инв.№	Инв.№ дубл.	Подп. и дата
Изм.	Лист	№ докум.	Подп.	Дата

ТУ 5284-001-56506912-03

Лист
30

ПРИЛОЖЕНИЕ В
(справочное)

ПЕРЕЧЕНЬ ИЗМЕРИТЕЛЬНОГО ИНСТРУМЕНТА

Весы РП-2Ш13-0-500	ГОСТ 29329
Линейка металлическая (300, 500, 1000 мм)	ГОСТ 427
Линейка поверочная ШД-630 (2 кл. точности), или ШП-630 (2 кл. точности)	ГОСТ 8026
Рулетка Р10УЗК (2 кл. точности)	ГОСТ 7502
Штангенциркуль ШЦ-II-250 (2 кл. точности)	ГОСТ 166
Щупы плоские, набор №3	ГОСТ 8925

Примечание - Допускается замена инструментов и приборов
на другие, обеспечивающие точность измерения
заданных величин и размеров

Подп. и дата	
Инь. № дубл.	
Взам. инв. №	
Инь. №	
Подп. и дата	
Инь. № подл.	

Изм.	Лист	№ докум.	Подп.	Дата

ТУ 5284-001-56506912-03

Лист регистрации изменений

Изм.	Номера листов (страниц)				Всего листов (страниц) в докум.	№ докум.	Входящий № сопроводительного докум. и дата	Подпись	Дата
	измененных	замененных	новых	аннулированных					

Изм. № подл.	Подп. и дата	Взам. инв. №	И Inv. № дубл.	Подп. и дата

Изм.	Лист	№ докум.	Подп.	Дата

ТУ 5284-001-56506912-03