

**РАО «ЕЭС РОССИИ»**

**ОАО  
«ОБЪЕДИНЕНИЕ ВНИПИЭНЕРГОПРОМ»**

**РД-4-ВЭП  
РУКОВОДЯЩИЙ ДОКУМЕНТ  
ПО ПРИМЕНЕНИЮ  
КОМПЕНСАТОРОВ СИЛЬФОННЫХ ОСЕВЫХ  
(КСО-ТПЗ)**

**по техническим условиям  
ТУ 3-120-81**

**ОАО «ТУЛЬСКИЙ ПАТРОННЫЙ ЗАВОД»  
И**

**КОМПЕНСАТОРОВ СИЛЬФОННЫХ СТАРТОВЫХ  
(КСС-ТПЗ)**

**по техническим условиям  
ТУ 3695-056-08629358-2000**

**ОАО «ТУЛЬСКИЙ ПАТРОННЫЙ ЗАВОД»**

**ПРИ ПРОЕКТИРОВАНИИ, СТРОИТЕЛЬСТВЕ  
И ЭКСПЛУАТАЦИИ ТЕПЛОВЫХ СЕТЕЙ**

**Генеральный директор ОАО  
«Объединение ВНИПИ Энергопром»**

**И.И.КУЗЬМИН**

**Главный инженер**

**Б.А.БАРОЧИН**

**Зам.генерального директора  
по научной работе**

**Я.А.КОВЫЛЯНСКИЙ**

**Москва  
2000 г.**

**РАО «ЕЭС РОССИИ»**

**ОАО  
«ОБЪЕДИНЕНИЕ ВНИПИЭНЕРГОПРОМ»**

**РД-4-ВЭП  
РУКОВОДЯЩИЙ ДОКУМЕНТ  
ПО ПРИМЕНЕНИЮ  
КОМПЕНСАТОРОВ СИЛЬФОННЫХ ОСЕВЫХ  
(КСО-ТПЗ)  
по техническим условиям  
ТУ 3-120-81  
ОАО «ТУЛЬСКИЙ ПАТРОННЫЙ ЗАВОД»  
И**


**КОМПЕНСАТОРОВ СИЛЬФОННЫХ СТАРТОВЫХ  
(КСС-ТПЗ)  
по техническим условиям  
ТУ 3695-056-08629358-2000  
ОАО «ТУЛЬСКИЙ ПАТРОННЫЙ ЗАВОД»**

**ПРИ ПРОЕКТИРОВАНИИ, СТРОИТЕЛЬСТВЕ  
И ЭКСПЛУАТАЦИИ ТЕПЛОВЫХ СЕТЕЙ**

**Генеральный директор ОАО  
«Объединение ВНИПИэнергопром»**

 **И.И.КУЗЬМИН**

**Главный инженер**

 **Б.А.ВАРОЧИН**

**Зам. генерального директора  
по научной работе**

 **Я.А.КОВЫЛЯНСКИЙ**

**Москва  
2000 г.**

**В разработке**

«Руководящего Документа по применению компенсаторов  
сильфонных осевых **(КСО-ТПЗ)** по техническим  
условиям ТУ 3-120-81 и компенсаторов сильфонных стартовых  
**(КСС-ТПЗ)** по техническим условиям ТУ3695-056-08629358-2000  
ОАО «Тульский патронный завод» при проектировании,  
строительстве и эксплуатации тепловых сетей»

**принимали участие:**

**Кандидат технических наук      Я.А. КОВЫЛЯНСКИЙ**

**Кандидат технических наук      Г.Х. УМЕРКИН**

**Инженер                                      А.И.КОРОТКОВ**

## СОДЕРЖАНИЕ

	Стр.
<b>1. Общая часть.....</b>	<b>8</b>
<b>2. Исходные данные</b>	
2.1. КСО-ТПЗ, КСС-ТПЗ.....	9
2.2. Требования к трубам.....	11
<b>3. Правила проектирования</b>	
3.1. Общие положения.....	13
Порядок проектирования .....	15
3.2. Выбор КСО-ТПЗ, КСС-ТПЗ.....	16
3.3. Размещение КСО-ТПЗ, КСС-ТПЗ.....	17
Расчет предельной длины участка теплопровода	17
Расчет величины деформации теплопровода.....	19
Способы применения КСО-ТПЗ, КСС-ТПЗ .....	21
Проектная длина участка.....	21
Расстановка направляющих опор.....	26
Расчет живучести системы.....	26
Расчет теплопроводов с КСО-ТПЗ, КСС-ТПЗ на	
устойчивость и всплытие.....	28
3.4. Расчет нагрузок на опоры.....	31
3.5. Установка КСО-ТПЗ, КСС-ТПЗ .....	33
3.6. Прокладка теплопроводов .....	34
<b>4. Особенности ведения строительства тепловых</b>	
<b>сетей при применении КСО-ТПЗ, КСС-ТПЗ</b>	
4.1. Общая часть.....	35
4.2. Ведение земляных работ.....	36
4.3. Хранение и транспортировка .....	37
4.4. Монтаж КСО-ТПЗ, КСС-ТПЗ.....	38
4.5. Изоляция стыков КСО-ТПЗ, КСС-ТПЗ с	
теплопроводами.....	40
4.6. Монтаж сигнальной системы.....	42
<b>5. Испытания КСО-ТПЗ, КСС-ТПЗ и теплопроводов</b>	
5.1. Общие положения.....	42
5.2. Проверка чистоты системы.....	43
5.3. Проверка качества сварных соединений	
полиэтиленовой оболочки.....	43
5.4. Гидравлические испытания.....	44
5.5. Испытания сигнальной системы.....	44
5.6. Требования безопасности.....	45
<b>6. Правила эксплуатации .....</b>	<b>45</b>
<b>7. Рисунки, таблицы и приложения.....</b>	<b>48</b>

**ОСНОВНЫЕ И ДОПОЛНИТЕЛЬНЫЕ МАТЕРИАЛЫ**

1. РД 10-249-98 «Нормы расчета на прочность стационарных котлов и трубопроводов пара и горячей воды». Госгортехнадзор России, 1999.
2. Отраслевые стандарты: «Котлы стационарные и трубопроводы пара и горячей воды». Нормы расчета на прочность. ОСТ 108.031.08—85, ОСТ 108.031.09—85, ОСТ 108.031.10—85.
3. «Расчет трубопроводов на прочность», А.Г.Камерштейн и др. Москва, Гостехиздат, 1966.
4. «Типовые решения прокладки трубопроводов тепловых сетей в изоляции из пенополиуретана», Альбомы ВНИПИЭнергопрома, 1998-2001.
5. «Руководящие Документы (РД) по применению осевых сильфонных компенсаторов при проектировании, строительстве и эксплуатации тепловых сетей», ВНИПИЭнергопром, 1998 - 2001.
6. СНиП «Системы теплоснабжения», 2-я редакция. ВНИПИЭнергопром, 1997.
7. «Справочник по проектированию тепловых сетей, в двух томах, Теплоэлектропроект, 1959.
8. Нормы технологического проектирования бесканально прокладываемых тепловых сетей в битумоперлите, битумокерамзите, битумовермикулите, армопенобетоне и пенополимербетоне, ВНИПИЭнергопром, 1980-1996.
9. Руководящий Документ (РД) по проектированию тепловых сетей по заданному уровню надежности с помощью ПЭВМ. ВНИПИЭнергопром, Пермский техуниверситет, 2000.

В качестве вспомогательного материала использованы:

10. Европейский стандарт EN 253, 1994.
11. «Справочник по централизованному теплоснабжению» Европейская Ассоциация Производителей Предварительно Изолированных труб для Централизованного теплоснабжения (© ЕuНР), 1977. Автор П.Рандлов. Перевод Т.Г.Малафеевой.
12. Справочник по расчету и проектированию бесканальных теплопроводов. Киев, Будівельник, 1985.

### УСЛОВНЫЕ ОБОЗНАЧЕНИЯ

- $F_{ст}$**  — площадь поперечного сечения стенки трубы, мм<sup>2</sup>;  
 **$F_{пл}$**  — площадь действия внутреннего давления ( $0,785D_{вн}^2$ ), мм<sup>2</sup> ;  
 **$h_{выс}$**  — высота вертикальной проекции конструкции (теплопровод + пригруз), м;  
 **$h_{шир}$**  — суммарная ширина в горизонтальной плоскости всех теплопроводов и конструкций (теплопровод+пригруз), м;  
 **$D_{н}$**  — наружный диаметр трубы, мм;  
 **$D_{вн}$**  — внутренний диаметр трубы, мм;  
 **$D_{об}$**  — наружный диаметр теплопровода по оболочке, мм;  
 **$D_{ск}$**  — наружный диаметр компенсатора по сильфону, мм;  
 **$s$**  — толщина стенки стальной трубы, мм;  
 **$f_{тр}$**  — удельная сила трения на единицу длины трубы, Н/м;  
 **$\mu$**  — коэффициент трения;  
 **$\varphi$**  — угол внутреннего трения грунта;  
 **$\gamma_{пульты}$**  — удельный вес пульпы (воды с учетом взвешенных частиц грунта), Н/м<sup>3</sup>;  
 **$\omega_{пульты}$**  — объем пульпы, вытесненной теплопроводом, м<sup>3</sup> /м;  
 **$g_{трубы}$**  — вес 1 м теплопровода без воды, Н/м;  
 **$q_{трубы}$**  — вес 1 м теплопровода с водой, Н/м;  
 **$q_{грунта}$**  — вес слоя грунта над трубой, Н/м;  
 **$\gamma$**  — удельный вес грунта, Н/м<sup>3</sup>;  
 **$Z$**  — глубина засыпки по отношению к оси трубы, м;  
 **$R_{ст}$**  — вертикальная нагрузка на 1 м трубы, Н/м;  
 **$q_{снег}$**  — нормативный вес снегового покрова горизонтальной проекции на 1 м теплопровода, Н/м<sup>2</sup>;  
 **$q_{пригруз}$**  — вес пригруза (обледенение, дополнительные трубы, строительные конструкции, пешеходные дорожки, ограждения, площадки обслуживания с опиранием на основные теплопроводы и использованием их в качестве несущей конструкции), Н/м;  
 **$S_{сдвига}$**  — сдвигающая сила, возникающая в результате давления грунта в состоянии покоя, Н/м.  
 **$\eta_{ветер}$**  — ветровая нагрузка, Н/м;  
 **$\Psi$**  — скоростной напор ветра, Н/м<sup>2</sup> ;  
 **$t_1$**  — максимальная расчетная температура теплоносителя, °С;  
 **$t_0$**  — расчетная температура наружного воздуха для проектирования отопления (средняя температура наружного воздуха наиболее холодной пятидневки, обеспеченностью 0,92), °С;  
 **$t_{монт}$**  — температура монтажа компенсаторов, °С;  
 **$t_{мин}$**  — минимум температур наружного воздуха в данной местности. Определяется по согласованию с заказчиком по СНиП 23.01-99 «Строительная климатология» с заданной обеспеченностью (например,  $t_{мин(0,98)}$ ), °С;  
 **$t_0$**  — минимальная температура в условиях эксплуатации ( $t_{монт}$ ,  $t_{упора}$ , или другая температура). Выбор  $t_0$  выполняется проектировщиком по согласованию с заказчиком и эксплуатирующей организацией.  
 **$\sigma_{расч}$**  — расчетное осевое напряжение в трубе, Н/мм<sup>2</sup>;  
 **$\sigma_{ж}$**  — напряжение в трубе от силы жесткости сильфона компенсатора, Н/мм<sup>2</sup>;

- $\sigma_{\text{из}}$  — напряжение от собственного веса теплопровода, Н/мм<sup>2</sup>;
- $\sigma_{\text{ветер}}$  — напряжение от ветровой нагрузки, Н/мм<sup>2</sup>;
- $\sigma_{\text{расч}}$  — растягивающее окружное напряжение от внутреннего давления, Н/мм<sup>2</sup>;
- $\sigma_{\text{доп}}$  — допускаемое осевое напряжение в трубе, Н/мм<sup>2</sup>;
- $\sigma_{\text{ос}}$  — дополнительное напряжение, возникающее в трубе при остывании от ( $t_0$ ) до ( $t_{\text{мин}}$ );
- $F_{\text{эф}}$  — эффективная площадь поперечного сечения сильфонного компенсатора,  $F_{\text{эф}} = 0,785 \cdot D_{\text{ср.сильфона}}^2$ , см<sup>2</sup>;
- $C_{\lambda}$  — жесткость осевого хода, кН/м;
- $\lambda$  — компенсирующая способность компенсатора, мм;
- $\lambda_A$  — амплитуда осевого хода:  $\lambda_A = 0,5\lambda$ ;
- $L$  — расстояние между неподвижными опорами или условно неподвижными сечениями трубы, м;
- $L_{\text{подв}}$  — расстояние между подвижными опорами, м;
- $L_{\text{кс}}$  — паспортная длина КСО-ТПЗ, КСС-ТПЗ, мм;
- $P_p$  — распорная сила сильфонных компенсаторов, Н;
- $P_{\text{ж}}$  — сила жесткости сильфонных компенсаторов, Н;
- $P_{\text{тр}}$  — сила трения в подвижных опорах на участках канальных и надземных прокладок, или трения теплопровода о грунт на участках бесканальной прокладки, Н;
- $P_{\text{жив}}$  — силы от напряжения, возникающего в прямолинейном участке теплопровода при критических отказах, связанных с нерасчетным похолоданием, Н;
- $P_{\text{вн}}$  — внутреннее давление, Н/мм<sup>2</sup>;
- $N$  — осевое (сжимающее, растягивающее) усилие в трубе, Н;
- $W$  — момент сопротивления поперечного сечения стенки трубы,  
 $W = 0,1(D_{\text{н}}^4 - D_{\text{вн}}^4) : D_{\text{вн}}$ , см<sup>3</sup>;
- $\alpha$  — коэффициент линейного расширения стали, мм/°С;
- $J$  — момент инерции трубы,  $J = 0,05(D_{\text{н}}^4 - D_{\text{вн}}^4)$ , см<sup>4</sup>;
- $E$  — модуль упругости материала трубы, Н/мм<sup>2</sup>;

### ИСХОДНЫЕ ДАННЫЕ, использованные в ПРИМЕРАХ:

- Диаметр стальной трубы -  $D_{\text{н}} = 159$  мм,  
 Толщина стенки трубы -  $s = 4,5$  мм,  
 Диаметр ППУ-оболочки -  $D_{\text{об}} = 250$  мм,  
 Диаметр МИН-оболочки -  $D_{\text{об}} = 429$  мм.

- $\sigma_{\text{расч}}$  — расчетное осевое напряжение в трубе - 110 Н/мм<sup>2</sup>;
- $q_{\text{трубы}}$  — вес 1 м теплопровода с водой - 503 Н/м;
- $\mu$  — коэффициент трения при ППУ-изоляции - 0,40;
- $\gamma$  — вес грунта - 18000 Н/м<sup>3</sup>;
- $Z$  — глубина засыпки по отношению к оси трубы - 1 м;
- $\lambda$  — компенсирующая способность КСО-ТПЗ 150 мм - 100 мм;
- $\alpha$  — коэффициент линейного расширения стали - 0,012 мм/°С;
- $t_1$  — 150 °С;
- $\Psi$  — скоростной напор ветра - 1000 Н/м<sup>2</sup>;

- E** — модуль упругости материала трубы -  $2 \cdot 10^5$  Н/мм<sup>2</sup>;
- t<sub>о</sub>** — расчетная температура наружного воздуха для проектирования отопления -  $t_{o(0,92)} = -30$  °С;
- t<sub>мин</sub>** — минимальная температура наружного воздуха в местности -  $t_{мин(0,98)} = -50$  °С;
- g<sub>трубы</sub>** — вес 1 м теплопровода без воды - 341 Н/м;
- F<sub>эф</sub>** — эффективная площадь поперечного сечения КСО-ТПЗ, КСС-ТПЗ 150 мм - 279 см<sup>2</sup>;
- C<sub>λ</sub>** — жесткость осевого хода КСО-ТПЗ, КСС-ТПЗ 150 мм - 2180 Н/см;
- W** — момент сопротивления поперечного сечения стенки трубы:  $W = 0,1(15,9^4 - 15^4) : 15,9 = 83,57$  см<sup>3</sup>;
- L<sub>подв</sub>** — расстояние между подвижными опорами - 9 м;
- φ<sub>1</sub>** — коэффициент прочности поперечного сварного шва - 0,8
- P<sub>вн</sub>** — внутреннее давление - 1,6 Н/мм<sup>2</sup>;
- J** — момент инерции сечения трубы:  
 $J = 0,05(15,9^4 - 15^4) = 664,4$  см<sup>4</sup>.

Приведенные в тексте правила и формулы составлены так, что все расчеты могут производиться как с использованием энергетической теории прочности, так и по предельным состояниям.

В примерах расчеты ведутся по энергетической теории прочности. В этом случае все формулы применяются в представленном в Руководящем Документе виде.

При ведении расчетов на прочность элементов и конструкций тепловых сетей по предельным состояниям следует индивидуально с максимальной точностью **учитывать** все нагрузки и воздействия, возникающие при строительстве, монтаже, испытаниях и эксплуатации, вероятность перегрузки и ее характер (постоянная, кратковременная, временная длительная, особая), условия работы материала и условия работы конструкции в целом, а также неоднородность материала и индивидуальные особенности производства рассчитываемого элемента. Реализуется это путем введения соответствующих **индивидуальных коэффициентов** [л.3] в зависимости от того, ведутся ли расчеты по пределу прочности или по пределу текучести.



## 1. ОБЩАЯ ЧАСТЬ

1.1. Настоящий Руководящий Документ разработан в соответствии с действующей на территории Российской Федерации «Системой нормативных документов в строительстве» — СНиП 10-01-94.

1.2. Руководящий Документ содержит рекомендации по применению компенсаторов сильфонных осевых неразгруженных металлических (по тексту **КСО-ТПЗ**) по техническим условиям ТУ 3-120-81 и компенсаторов сильфонных стартовых (по тексту **КСС-ТПЗ**) по техническим условиям ТУ 3696-056-08629358-2000, изготавливаемых ОАО «Тульский патронный завод», для компенсации температурных деформаций теплопроводов тепловых сетей.

1.3. Руководящий Документ распространяется на тепловые сети, конструкция и технические данные которых соответствуют нормативным документам Российской Федерации и которые способны обеспечить гарантированную проектом величину тепловых потерь, надежный транспорт и качество теплоносителя в системе теплоснабжения в течение всего **заданного** срока службы.

1.4. Срок службы конструкций собственно теплопроводов устанавливается на основании:

- расчетного времени разрушения теплоизоляции;
- поверочных расчетов на циклическую прочность фасонных деталей стальных трубопроводов (тройников, отводов и т.д.). Поверочный расчет собственно стального трубопровода разрешается не производить [Л.1, пункт 5.1.5.2.5], если повреждаемость от действия всех видов нагрузок удовлетворяет одновременно двум условиям: циклической прочности (малоциклового усталости) и допускаемой величине напряжения в трубопроводе от суммарной нагрузки:

$$\sum \frac{\Pi_i}{[\Pi]_i} \leq 1; \quad \frac{\sigma_{\text{eqc}}}{[\sigma]} \leq 1,$$

где:

$\Pi_i$  — число циклов нагружения данного типа;

$[\Pi]_i$  — допускаемое число циклов нагружения данного типа;

$\sigma_{\text{eqc}}$  — суммарное эквивалентное напряжение от весовых нагрузок, самокомпенсации и внутреннего давления;

$[\sigma]$  — номинальное допускаемое напряжение.

— условий эксплуатации,

— применяемых сталей,

— требований заказчика.

1.4.1. При применении теплопроводов и их элементов в пенополиуретановой теплоизоляции (в ППУ-изоляции) срок службы определяется по Европейскому стандарту EN 253 [Л.10] и составляет при постоянной рабочей температуре теплоносителя:

120°С —30 лет,  
130°С —9 лет,  
140°С —4 года,  
150°С —1 год.

1.4.2. Сильфоны **КСО-ТПЗ, КСС-ТПЗ** относятся к группе неремонтируемых изделий. Сроки их службы и замены на новые устанавливаются ОАО «Тульский патронный завод» по назначенной наработке полных и неполных циклов в течение всего срока эксплуатации и по содержанию хлоридов в транспортируемой среде:

Для КСО-ТПЗ:

30 лет — до 30 мг/л,  
15 лет — от 30 до 100 мг/л.  
11 лет — от 100 до 200 мг/л.

Для КСС-ТПЗ:

30 лет — менее 30 мг/л,  
10 лет — от 30 до 200 мг/л.

1.5. Для сильфонных компенсаторов и сильфонных компенсационных устройств, разработанных и изготовленных другими предприятиями, по другим техническим условиям, необходима разработка других Руководств, соответствующих их конструктивным особенностям, применяемым материалам, технологии изготовления и использования.

## 2. ИСХОДНЫЕ ДАННЫЕ

### 2.1. КСО-ТПЗ, КСС-ТПЗ

2.1.1. При заказе и применении **КСО-ТПЗ, КСС-ТПЗ** следует руководствоваться ГОСТ 27036, а также требованиями, изложенными:

в ТУ 3-120-81 (с изменениями по состоянию на 31.12.99) ОАО «Тульский патронный завод», — для КСО-ТПЗ,  
в ТУ 3695-056-08629358-2000 ОАО «Тульский патронный завод», — для КСС-ТПЗ.

Основные из требований следующие:

2.1.1.1. **КСО-ТПЗ** предназначены для компенсации температурных деформаций теплопроводов *при всех видах надземной и подземной прокладки* тепловых сетей, а также в тепловых пунктах и других помещениях.

**КСС-ТПЗ** — в соответствии с ТУ 3695-056-08629358-2000 предназначены для компенсации температурных деформаций трубопроводов при подземной *бесканальной прокладке*.

2.1.1.2. Нарботка **КСО-ТПЗ**  $D_y$  50-200мм составляет не менее 120 полных и 15000 неполных циклов при скорости изменения температуры среды до 30°С/ч. Нарботка **КСО-ТПЗ**  $D_y$  250, 300, 400 мм составляет 50 полных циклов при компенсирующей способности 80(160) мм и 5000 неполных циклов при перемещении до 30% от компенсирующей способности.

Нарботка **КСС-ТПЗ**  $D_y$  50-400мм составляет не менее 50 циклов сжатия-расширения при перемещении равном 15% осевого хода и не менее 2 циклов сжатия-расширения при перемещении равном 100% осевого хода.

2.1.1.3. Предельно допустимые параметры транспортируемой среды — горячей воды:

температура:	<b>для КСО-ТПЗ</b>	- до 200°С,
	<b>для КСС-ТПЗ</b>	- до 150°С,
давление:	условное	- до 2,5 МПа,
	рабочее	- по ГОСТ 356.

2.1.1.4. **КСО-ТПЗ, КСС-ТПЗ** допускают применение их в районах с расчетной температурой наружного воздуха для проектирования отопления не ниже минус 40°С и сейсмичностью не более 9 баллов по шкале Рихтера.

2.1.1.5. **КСО-ТПЗ** в соответствии с ОСТ5Р.9798 испытываются на ОАО «Тульский патронный завод» на прочность пробным ( $P_{пр}$ ) давлением, равным 1,5  $P_y$ . Класс герметичности 1У по ОСТ5Р.0170.

**КСС-ТПЗ** испытываются на ОАО «Тульский патронный завод» на прочность испытательным давлением (3,7+0,2) МПа в течение не менее 60 с. Затем давление снижается до (2,5+0,1) МПа.

2.1.1.6. Теплоизоляционное и гидрозащитное покрытия **КСО-ТПЗ, КСС-ТПЗ** *при их бескамерной установке* выполняются из того же материала, что и для основных труб. Минимальная толщина теплоизоляционного слоя — не менее 50% толщины изоляционного слоя основной трубы и в любом случае не должна быть меньше 15 мм.

2.1.1.7. При проектировании систем централизованного теплоснабжения, определении оптимальной конфигурации разветвленных схем тепловых сетей, расчете максимально допустимой заданным уровнем надежности протяженности не резервированных и тупиковых участков (по методике Пермского Государственного Технического Университета и ОАО “Объединение ВНИПИЭнергопром”) следует учитывать следующие количественные показатели надежности конструкции **КСО-ТПЗ, КСС-ТПЗ**:

- вероятность безотказной работы на уровне 0,9,
- готовность к нормальной работе на уровне 0,999.

2.1.1.8. Конструкция **КСО-ТПЗ, КСС-ТПЗ**, заказываемых для теплопроводов тепловых сетей при надземной прокладке, должна обладать **живучестью (ГОСТ 27.002—89)**, — способностью противостоять разрушению при критических отказах, связанных с вынужденным опорожнением теплопроводов в периоды нерасчетного понижения температуры наружного воздуха.

2.1.1.9. Гарантийный срок сохранности **КСО-ТПЗ, КСС-ТПЗ** без переконсервации до ввода в эксплуатацию — не менее 1 года.

## **2.2. Требования к трубам**

2.2.1. При строительстве тепловых сетей с **КСО-ТПЗ, КСС-ТПЗ**, а также для изготовления присоединительных и переходных патрубков, рекомендуется применять те же стальные трубы (приложение 1), что и для теплопроводов, отвечающие требованиям «Правил устройства и безопасной эксплуатации трубопроводов пара и горячей воды» (ПБ-03-75-94) Госгортехнадзора России и СНиП 2.04.07-86\* “Тепловые сети”.

2.2.2. Основные механические свойства металла труб, применяемых для тепловых сетей и элементов **КСО-ТПЗ, КСС-ТПЗ** (кроме сильфонов) должны соответствовать данным, приведенным в приложении 2.

2.2.3. Детали трубопроводов (отводы, переходы, тройники, штуцеры и др.) принимаются по серии 5.903-13 «Изделия и детали трубопроводов тепловых сетей».

2.2.4. Минимальная толщина стенки труб из сталей марок ВСтЗсп5, Ст10, Ст20 *при бесканальной прокладке* принимается по приложению 3.

2.2.5. Смещение кромок заводских сварных швов труб и присоединительных патрубков **КСО-ТПЗ, КСС-ТПЗ** не должны превышать 10% номинальной толщины стенки для прямошовных труб.

2.2.6. Для изготовления патрубков и других элементов **КСО-ТПЗ, КСС-ТПЗ** (кроме сильфонов) могут применяться электросварные прямошовные и бесшовные трубы в регионах с расчетной температурой наружного воздуха для проектирования отопления ( $t_0$ ):

- до минус 30 $^{\circ}$ С - из стали марок: ст.10, ст.20, ст3сп5,
- до минус 40 $^{\circ}$ С - из стали 17ГС,
- до минус 50 $^{\circ}$ С - из стали 09Г2С.

2.2.7. Предельный минусовый допуск в зависимости от толщины стенки трубы, отклонение по наружному диаметру  $D_n$  и допустимая овальность труб не должны превышать величин, приведенных в приложениях 4,5.

2.2.8. При применении в тепловых сетях с **КСО-ТПЗ, КСС-ТПЗ** чугунных труб  $D_y \leq 300$  мм с шаровидным графитом (ВЧШГ) Липецкого НПП «ВАЛОК-ЧУГУН», разрешенных Госгортехнадзором России письмом № 03-35/152 от 19.04.96 в экспериментальном порядке для сооружения трубопроводов пара и горячей воды с давлением до 1,6 МПа и температурой до 150 $^{\circ}$ С, следует соблюдать технические условия ТУ1468-004-39535214-96 "Трубы центробежные из чугуна с шаровидным графитом под сварку для теплограсс" и ТУ 1468-002-39535214-96 "Фасонные части сварные из чугуна с шаровидным графитом для трубопроводов теплофикации". Сварку производить по "Инструкции на сварку, термообработку, контроль и ремонт соединений трубопроводов теплофикации из высокопрочного чугуна с шаровидным графитом".

2.2.9. При применении труб, не указанных в приложении 1 к настоящему Руководству, и отсутствующих в «Правилах устройства и безопасной эксплуатации трубопроводов пара и горячей воды», следует получить разрешение Госгортехнадзора России на основании положительного заключения НПО ЦКТИ или НПО ЦНИИТМАШ, согласования с генпроектировщиком и эксплуатирующей организацией.

2.2.10. **Не рекомендуются** к применению стальные трубы по Европейскому стандарту EN 253:1994 (Din 1626) из трубных сталей TW 360 и TW 500 (U ст.37, ст.44, ст.45) из-за значительного несоответствия геометрических размеров этих труб (наружный диаметр, толщина стенки) с размерами труб, применяемых в России. Кроме того, трубные стали TW 360, TW 500 имеют пониженную коррозионную стойкость и повышенную чувствительность к хлору, который содержится в компонентах пенополиуретана. Указанные стандарты не полностью отвечают требованиям в части необходимых испытаний, контроля и т.п.

При особой необходимости применения в тепловых сетях труб, поставляемых по Din 1626 (включая марку стали Ст 37, обладающей пониженной стойкостью к коррозии), следует получить сертификат соответствия требованиям «Правил...» от

российской организации, аккредитованной Госгортехнадзором России.

Указанные трубы должны быть подвергнуты дополнительным испытаниям:

- на ударную вязкость основного металла и сварного шва;
- на загиб сварного шва;
- 100% проверки сварных заводских швов неразрушающим методом.

Все отступления от "Правил..." должны быть дополнительно согласованы с Госгортехнадзором России.

### 3. ПРАВИЛА ПРОЕКТИРОВАНИЯ

#### 3.1. Общие положения

3.1.1. В настоящем Руководстве приведены **только** те правила проектирования, которые **непосредственно связаны с особенностями применения неразгруженных КСО-ТПЗ, КСС-ТПЗ** в тепловых сетях.

3.1.2. При проектировании тепловых сетей с применением неразгруженных **КСО-ТПЗ, КСС-ТПЗ** основными документами являются:

- СНиП 2.04.07-86\* «Тепловые сети», СНиП 3.05.03-85 «Тепловые сети», СНиП 2.04.14-88 «Тепловая изоляция оборудования и трубопроводов» (с изменениями и дополнениями);
- технические условия ТУ 3-120-81 (с изменениями по состоянию на 31.12.99) и ТУ3695-056-08629358-2000 ОАО «Гульский патронный завод»;
- РД 10-249-98 «Нормы расчета на прочность стационарных котлов и трубопроводов пара и горячей воды», Госгортехнадзор России, 1999;
- «Справочник по проектированию тепловых сетей, в двух томах, Теплоэлектропроект, 1959;
- Нормы технологического проектирования бесканально прокладываемых тепловых сетей в битумоперлите, битумокерамзите, битумовермикулите, армопенобетоне и пенополимербетоне, ВНИПИЭнергопром, 1980-1996;
- «Руководящий Документ (отраслевой Свод правил) по проектированию и строительству тепловых сетей из предварительно изолированных пенополиуретаном стальных труб в полиэтиленовой защитной оболочке», 1 редакция, ВНИПИЭнергопром, 1998;
- «Руководящий Документ по проектированию тепловых сетей по заданному уровню надежности с помощью ПЭВМ. ОАО «Объединение ВНИПИЭнергопром», Пермский техникуниверситет, 2000.

3.1.3. Руководящий Документ распространяется на проектирование тепловых сетей со следующими конструкциями теплопроводов:

- теплопроводы заводского изготовления в пенополиуретановой теплоизоляции с оболочкой из толстостенной полиэтиленовой трубы (далее в **ППУ-изоляции**). Альбом «Типовых решений прокладки трубопроводов тепловых сетей в изоляции из пенополиуретана» разработан ОАО «Объединение ВНИПИэнергопром»;
- теплопроводы заводского изготовления в армопенобетонной теплоизоляции с паропроницаемой оболочкой из различных материалов (далее в **АПБ-изоляции**). Альбом типовых решений прокладки трубопроводов тепловых сетей в монолитной армопенобетонной изоляции разработан ОАО «Объединение ВНИПИэнергопром».
 

Допускается также использование альбома типовых решений прокладки трубопроводов тепловых сетей в изоляции из автоклавного армированного пенобетона, ранее разработанного бывшим Ленинградским отделением ВНИПИэнергопрома;
- теплопроводы заводского изготовления (методом формования или напыления) в пенополимербетонной теплоизоляции с паропроницаемой наружной поверхностью (далее в **ППБ-изоляции**). Альбом «Типовых решений прокладки трубопроводов тепловых сетей в изоляции из пенополимербетона» разработан ОАО «Объединение ВНИПИэнергопром»;
- теплопроводы в «мягкой» теплоизоляции из минераловатных изделий в паропроницаемой оболочке из различных материалов (далее в **МИН-изоляции**). Альбом «Конструкции тепловой изоляции трубопроводов надземной и подземной канальной прокладки водяных тепловых сетей и паропроводов», серия 7.903.9-3;
- теплопроводы в других видах теплоизоляции, прошедшие необходимый цикл испытаний и имеющие сертификат соответствия. Выдача сертификатов по тематике «Конструкции и оборудование тепловых сетей» осуществляется органами Топливо-энергетического комплекса (ТЭК СЕРТ) на основании экспертного заключения лаборатории «Трубопроводы и оборудование» Топливо-энергетического комплекса.

## ПОРЯДОК ПРОЕКТИРОВАНИЯ КСО-ТПЗ

### ВЫБОР КСО-ТПЗ

Канальная прокладка  
КСО или 2КСО (рис.1,2)

Бесканальная прокладка  
3КСО или 4КСО (рис.4,5)

Надземная прокладка  
КСО или 2КСО (рис.1,2,3)

в зависимости от: диаметра теплопровода, скорости теплоносителя, наружной температуры

### РАЗМЕЩЕНИЕ КСО-ТПЗ

Канальная прокладка

1. Предельная длина участка  
Формулы [1],[2],[4]
2. Температурная деформация  
Формулы [5],[6]
3. Способ применения  
Способ 1,Ш,1У
4. Проектная длина участка  
Формулы:[8]-[12]
5. Расстановка опор:  
Пункты: 3.3.15-3.3.20
6. Живучесть системы:  
Формулы [13]-[16].
7. Устойчивость системы  
Формулы [17]-[24].

Бесканальная прокладка

1. Предельная длина  
Формулы [1],[2],[3]
2. Температурная деформация  
Формулы [5],[6],[7]
3. Способ применения  
Способ 1,Ш,1У
4. Проектная длина участка  
Формулы:[8]-[12]
5. Расстановка опор:  
Пункты: 3.3.15-3.3.20
6. Живучесть системы:  
Формулы [13]-[16].
7. Устойчивость системы:  
Формулы [17]-[24].

Надземная прокладка

1. Предельная длина участка  
Формулы [1],[2],[4]
2. Температурная деформация  
Формулы [5],[6]
3. Способ применения:  
Способ 1, П,Ш,1У
4. Проектная длина участка  
Формулы:[8]-[12]
5. Расстановка опор:  
Пункты: 3.3.15-3.3.20
6. Живучесть системы:  
Формулы [13]-[16].
7. Устойчивость системы:  
Формулы [17]-[24].

### РАСЧЕТ НАГРУЗОК НА ОПОРЫ

Канальная прокладка

Бесканальная прокладка

Надземная прокладка

Расчет нагрузок на опоры проводится по формулам [25] – [34] с учетом пунктов 3.4.1 – 3.4.12 и приложения 6.

### УСТАНОВКА КСО-ТПЗ НА МОНТАЖЕ

Монтажная длина компенсаторов определяется по формулам [35] – [38] в зависимости от способа применения КСО-ТПЗ с учетом требований пунктов 3.3.14, 3.5.1, 3.5.2, 4.4.1 – 4.4.10.

## ПОРЯДОК ПРОЕКТИРОВАНИЯ КСС=ТПЗ

### ВЫБОР КСС-ТПЗ

Бесканальная прокладка  
КСС-ТПЗ (рис.6) или КСС-ТПЗ (рис7)  
в зависимости от: диаметра теплопровода

### РАЗМЕЩЕНИЕ КСС-ТПЗ

Бесканальная прокладка

1. Предельная длина  
пункт 3.3.14
2. Температурная деформация  
пункт 3.3.14
3. Способ применения  
Способ 1У, пункт 3.3.14
4. Проектная длина участка  
пункт 3.3.14,
5. Расстановка опор:  
Пункты: 3.3.15-3.3.20
6. Живучесть системы:  
Формулы [13]-[16].
7. Устойчивость системы:  
Формулы [17]-[24].

### РАСЧЕТ НАГРУЗОК НА ОПОРЫ

Бесканальная прокладка

Расчет нагрузок проводится по формулам [25],[28a],[29a],[30a] с учетом пунктов 3.4.1 – 3.4.12.

### УСТАНОВКА КСС-ТПЗ НА МОНТАЖЕ

Бесканальная прокладка

Настройка КСС-ТПЗ производится по формулам [38] с учетом пунктов 3.3.14, 3.5.1, 3.5.2, 4.4.1 – 4.4.10.



### 3.2. Выбор КСО-ТПЗ, КСС-ТПЗ

3.2.1. **КСО-ТПЗ, КСС-ТПЗ** рекомендуется выбирать равного с теплопроводом диаметра, принимая соответствующую компенсирующую способность и технические характеристики.

3.2.2. Допускается применение при необходимости **КСО-ТПЗ, КСС-ТПЗ** большего или меньшего диаметра с установкой переходов. Входной и выходной переходы **КСО-ТПЗ, КСС-ТПЗ** могут быть разных диаметров в зависимости от присоединяемых теплопроводов. Переходы рекомендуется заказывать одновременно с **КСО-ТПЗ, КСС-ТПЗ**.

3.2.3. При применении **КСО-ТПЗ, КСС-ТПЗ**, диаметр которых не совпадает с диаметром теплопровода, а также при скорости теплоносителя - горячей воды более 5 м/с, рекомендуется предусматривать установку **КСО-ТПЗ, КСС-ТПЗ** с внутренними направляющими патрубками, конструктивное исполнение которого оговаривается при заказе.

3.2.4. Выбор **КСО-ТПЗ, КСС-ТПЗ** следует производить по ТУ 3-120-81 и ТУ3695-056-08629358-2000 ОАО «Тульский патронный завод»; в зависимости от вида прокладки и конструкции теплоизоляции:

3.2.4.1. При *подземной* прокладке теплопроводов *в каналах, туннелях, камерах, при надземной прокладке, а также в помещениях* при любой конструкции изоляции — следует выбирать компенсаторы типа **КСО, 2КСО и 2КСО (сдвоенный)** в конструктивном исполнении, представленном:

- на рис. 1 (**КСО**), по техническим характеристикам и размерам, указанным в таблицах 1.1 и 1.2;
- на рис. 2 (**2КСО**) и 3 (**2КСО сдвоенный**), по техническим характеристикам и размерам, указанным в таблицах на соответствующих рисунках;

3.2.4.2. При *бесканальной* прокладке теплопроводов в ППУ-изоляции, АПБ-изоляции, ППБ-изоляции — следует выбирать компенсаторы типа **4КСО** в конструктивном исполнении, представленном на рис. 5, по техническим характеристикам и размерам, указанным в таблице на соответствующем рисунке.

3.2.4.3. Стартовые компенсаторы **КСС-ТПЗ** выбираются по ТУ3695-056-08629358-2000 ОАО «Тульский патронный завод» в конструктивном исполнении, представленном на рис. 6 для диаметров Ду 50, 65, 80, 100 мм и на рис. 7 для диаметров Ду 125, 150, 200, 250, 300, 400 мм по техническим

характеристикам и размерам, указанным в таблицах на соответствующих рисунках.

3.2.5. Для регионов с расчетной температурой наружного воздуха для проектирования отопления ниже минус 40°C компенсаторы **КСО-ТПЗ** должны приниматься в северном исполнении, что оговаривается при заказе.

3.2.6. Осевые компенсаторы на теплопроводах *при бесканальной прокладке* следует защищать специальными герметичными несущими кожухами (футлярами), конструктивное исполнение которых оговаривается при заказе.

При других видах прокладки следует предусматривать установку **КСО-ТПЗ** с элементами защиты от механических повреждений и агрессивного воздействия окружающей среды. Конструктивное исполнение элементов защиты может оговариваться при заказе.

### 3.3. Размещение КСО-ТПЗ, КСС-ТПЗ

3.3.1. Между двумя неподвижными опорами (н.о.) или условно неподвижными сечениями (у.н.с.) трубы должен размещаться только один **КСО-ТПЗ, КСС-ТПЗ**.

3.3.2. *При бесканальной прокладке* предприятие-изготовитель - ОАО «Тульский патронный завод» допускает установку **КСО-ТПЗ** только возле неподвижной опоры.

**КСС-ТПЗ** может устанавливаться в любом месте теплопровода.

3.3.3. При выборе места размещения **КСО-ТПЗ** должна быть обеспечена возможность сдвижки кожуха компенсатора в любую сторону на его полную длину.

3.3.4. **КСО-ТПЗ, КСС-ТПЗ** с внутренними направляющими патрубками следует устанавливать на теплопроводах так, чтобы направление стрелки на корпусе компенсатора совпадало с направлением движения теплоносителя.

#### Расчет предельно допустимой длины участка теплопровода

3.3.5. Предельную длину прямого участка теплопровода *при бесканальной прокладке* между неподвижными опорами (н.о.) или условно неподвижными сечениями (у.н.с.) трубы, при которой не превышает максимально допустимое осевое

напряжение в стальной трубе теплопровода, следует определять по формуле:

$$L_{\text{пред}} = \frac{\sigma_{\text{расч}} \cdot F_{\text{ст}}}{f_{\text{тр}}}, \quad \text{м}; \quad [1]$$

где:

$\sigma_{\text{расч}}$  — расчетное осевое напряжение в трубе, Н/мм<sup>2</sup>

$F_{\text{ст}}$  — площадь поперечного сечения стенки трубы, мм<sup>2</sup>:

$$F_{\text{ст}} = \pi \cdot (D_{\text{н}} - s) \cdot s, \quad \text{мм}^2; \quad [2]$$

где:

$D_{\text{н}}$  — наружный диаметр трубы, мм;

$s$  — толщина стенки трубы, мм;

$f_{\text{тр}}$  — удельная сила трения на единицу длины трубы, Н/м.

Удельная сила трения ( $f_{\text{тр}}$ ) при бесканальной прокладке подсчитывается по формуле:

$$f_{\text{тр}} = \mu(0,75 \cdot \gamma \cdot Z \cdot \pi \cdot D_{\text{об}} \cdot 10^{-3} + q_{\text{трубы}}), \quad \text{Н/м}; \quad [3]$$

где:

$q_{\text{трубы}}$  — вес 1 м теплопровода с водой, Н/м;

$\mu$  — коэффициент трения:

при ППУ-изоляции — 0,40,

при ППВ-изоляции — 0,38,

при АПВ-изоляции — 0,60,

$\gamma$  — удельный вес грунта, Н/м<sup>3</sup>,

$Z$  — глубина засыпки по отношению к оси трубы, м,

$D_{\text{об}}$  — наружный диаметр теплопровода (по оболочке), мм.

(с величиной адгезии теплоизоляции к трубе и оболочке к теплоизоляции  $f_{\text{адгезии}} \geq 0,15$  МПа.

При меньших значениях  $f_{\text{адгезии}}$  расчеты ведутся по  $D_{\text{н}}$  трубы.

### **Пример.**

Определить предельную длину прямого участка теплопровода  $D_y$  150 мм:

1. Площадь поперечного сечения стенки трубы:

$$F_{\text{ст}} = \pi \cdot (D_{\text{н}} - s) \cdot s = 3,14(159 - 4,5) \cdot 4,5 = 2183 \text{ мм}^2$$

2. Удельная сила трения на единицу длины трубы:

$$f_{\text{тр}} = \mu(0,75 \cdot \gamma \cdot Z \cdot \pi \cdot D_{\text{об}} \cdot 10^{-3} + q_{\text{трубы}}) = \\ = 0,4(0,75 \cdot 18000 \cdot 1,3 \cdot 14,250 \cdot 10^{-3} + 503) = 4440 \text{ Н/м.}$$

3. Предельная длина прямого участка теплопровода:

$$L_{\text{пред}} = \frac{\sigma_{\text{расч}} \cdot F_{\text{ст}}}{f_{\text{тр}}} = \frac{110 \cdot 2183}{4440} = 54 \text{ м}$$

Расчет предельной длины теплопровода между неподвижными опорами, прокладываемого под землей в каналах, туннелях или над землей, как правило, не производится.

Исключение составляют случаи совместной прокладки труб с опиранием на основную трубу («труба-на-трубе»), использования основной трубы в качестве несущей конструкции, прокладки теплопроводов в районах высокой сейсмичности.

В этом случае расчет ( $f_{тр}$ ) может быть выполнен по формуле:

$$f_{тр} = (q_{трубы} + q_{пригруз} + \eta_{вет} + \eta_{лед} + \eta_{снег}) \cdot \mu, \quad \text{Н/м}; \quad [4]$$

где:

- $q_{трубы}$  — вес 1 м теплопровода с водой, Н/м;  
 $q_{пригруз}$  — вес пригруза (дополнительные трубы, строительные конструкции, пешеходные дорожки, ограждения, площадки обслуживания, мостики и т.п. с использованием основных теплопроводов в качестве несущей конструкции), Н/м;  
 $\mu$  — коэффициент трения:  
 при скользящих опорах — 0,3,  
 при шариковых опорах — 0,1,  
 при катковых опорах — 0,1-0,15,  
 при фторопластовых опорах — 0,05.  
 $\eta_{ветер} + \eta_{лед} + \eta_{снег}$  — дополнительная перегрузка:  
 $\eta_{вет} = 0,8 \cdot \Psi \cdot h_{выс}$ , Н/м;  
 $\eta_{лед} = 65 \cdot h_{шир}$ , Н/м;  
 $\eta_{снег} = 1,4 \cdot q_{снег} \cdot h_{шир}$ , Н/м;

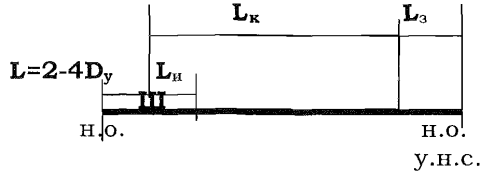
где:

- $\Psi$  — скоростной напор ветра, Н/м<sup>2</sup> (по СНиП 23.01-99 “Строительная климатология”);  
 $q_{снег}$  — нормативный вес снегового покрова Н/м<sup>2</sup> горизонтальной проекции на 1 м теплопровода (СНиП 23.01-99);  
 $h_{выс}$  — высота вертикальной проекции конструкции (теплопровод + пригруз), м;  
 $h_{шир}$  — суммарная ширина в горизонтальной плоскости всех теплопроводов и конструкций (теплопровод + пригруз), м.

### Расчет величины деформации теплопровода

3.3.6. При бесканальной прокладке протяженный теплопровод может иметь три зоны:

- **зоны изгиба** [ $L_{из}$ ] — участки теплопровода, непосредственно примыкающие к компенсатору. Эти участки при нагреве теплопровода перемещаются в осевом и боковых направлениях. В теплопроводах с **КСО-ТПЗ, КСС-ТПЗ** зоны изгиба могут появляться в ситуациях, связанных с потерей вертикальной устойчивости (продольным изгибом);
- **зоны компенсации** [ $L_{к}$ ] — участки теплопровода, примыкающие к компенсатору, перемещающиеся при температурных деформациях. Участки изгиба включаются в длину участков компенсации;
- **зоны заземления** [ $L_{з}$ ] — неподвижные (заземленные) участки теплопровода, примыкающие к неподвижным опорам (н.о.) или условно неподвижным сечениям (у.н.с.) трубы, компенсация температурных деформаций в которых происходит за счет изменения осевого напряжения.



3.3.7. В общем случае деформация теплопровода  $[\Delta L]$  рассчитывается по формуле:

$$\Delta L = \Delta l_t - \Delta l_{тр} - \Delta l_{дм} + \Delta l_p; \quad [5]$$

где:

$\Delta l_t$  — температурная деформация

$\Delta l_{тр}$  — деформация под действием сил трения

$\Delta l_p$  — деформация от внутреннего давления

$\Delta l_{дм}$  — реакция демпфера (грунта, поролоновых подушек, жесткости осевого компенсатора, упругости П-образных, Г-образных, Z-образных и др. компенсирующих устройств).

3.3.8. При бесканальной прокладке длина зоны (участка) компенсации  $[L_k]$  при применении **КСО-ТПЗ**, **КСС-ТПЗ** рассчитывается по формуле:

$$L_k = \frac{F_{ст}}{f_{тр}} [E \cdot \alpha \cdot \Delta t \cdot 10^{-3} + (A - 0,3) \cdot \sigma_{раст}], \quad м; \quad [6]$$

Максимальное удлинение зоны (участка) компенсации теплопровода ( $\Delta L_k$ ) при нагреве бесканально проложенного теплопровода **после засыпки** траншеи грунтом допускается определять по приближенной формуле:

$$\Delta L_k = \alpha (t_1 - t_3) \cdot L_k \cdot 10^{-3} - \frac{f_{тр} \cdot L_k^2}{2 \cdot E \cdot F_{ст}}, \quad м; \quad [7]$$

где:

$\alpha$  — коэффициент линейного расширения стали, мм/м°C;

$t_1$  — максимальная расчетная температура теплоносителя, °С;

$t_3$  — минимальная температура в условиях эксплуатации. Выбор  $t_3$  выполняется проектировщиком по согласованию с заказчиком и эксплуатирующей организацией. ( $t_{монт}$ ,  $t_0$ ,  $t_{упора}$  и др.);

$L_k$  — длина зоны (участка) компенсации, м;

$f_{тр}$  — удельная сила трения на единицу длины трубы, Н/м.

$E$  — модуль упругости материала трубы,  $2 \cdot 10^5$  Н/мм<sup>2</sup>;

$F_{ст}$  — площадь поперечного сечения стенки трубы, мм<sup>2</sup>;

$A$  — коэффициент, учитывающий активную поверхность сильфонов **КСО-ТПЗ**, **КСС-ТПЗ**:

$$A = 0,5 \cdot [1 - (D_c/D_{вн})^2];$$

$D_c$  — средний диаметр сильфона, мм;

$D_{вн}$  — внутренний диаметр трубы, мм;

$\sigma_{раст}$  — растягивающее окружное напряжение от внутреннего давления, Н/мм<sup>2</sup>.

### Способы применения КСО-ТПЗ при прокладке тепловых сетей

3.3.9. С **КСО-ТПЗ** применимы четыре основных способа прокладки теплопроводов тепловых сетей:

#### 1 способ

С использованием компенсирующей способности **КСО-ТПЗ** в соответствии с пунктом 7.34 СНиП 2.04.07-86\* "Тепловые сети" в диапазоне изменения температуры стенки трубопровода от максимальной ( $t_1$ ), равной максимальной расчетной температуре теплоносителя, до расчетной температуры наружного воздуха для проектирования отопления ( $t_0$ )

#### II способ

С использованием компенсирующей способности **КСО-ТПЗ** в диапазоне изменения температуры стенки трубопровода от максимальной, равной расчетной температуре теплоносителя ( $t_1$ ), до минимальной ( $t_{\text{мин}}$ ), равной наименьшей температуре наружного воздуха в данной местности. Значение ( $t_{\text{мин}}$ ) определяется по согласованию с заказчиком по СНиП 23.01-99 "Строительная климатология" или по заданной обеспеченности (например,  $t_{\text{мин}(0,98)}$ ), °С.

#### III способ.

(рекомендуемый)

С использованием всей компенсирующей способности **КСО-ТПЗ** в диапазоне изменения температуры стенки трубопровода от максимальной ( $t_1$ ), принимаемой равной расчетной температуре теплоносителя, до ( $t_0 = t_{\text{упора}}$ ) — температуры стенки трубопровода в момент упора в ограничитель полностью растянутого сильфона.

Колебания температур в заземленных (неподвижных) трубах от ( $t_{\text{упора}}$ ) до ( $t_0$ ) компенсируются изменением осевого напряжения ( $\sigma_{\text{ос}}$ ) в трубах.

#### 1У способ.

Применение стартовых компенсаторов **КСС-ТПЗ** — для диаметров  $D_y$  125-400 мм (рис.7) и для диаметров труб  $D_y$  50-100 мм (рис.6).

### Проектная длина участка

3.3.10. Первый способ применения **КСО-ТПЗ** может использоваться *при всех видах прокладки теплопроводов*. Длина участка, на котором устанавливается один **КСО-ТПЗ**, рассчитывается по формуле:

$$L_m^\lambda = \frac{0,9 \cdot 2 \cdot \lambda_A}{\alpha \cdot (t_1 - t_0)} < L_{\text{пред}}, \quad \text{м}; \quad [8]$$

где:

- $\lambda_A$  — амплитуда осевого хода, мм;  
 $\alpha$  — коэффициент линейного расширения стали, мм/м<sup>0</sup>С;  
 $t_1$  — максимальная расчетная температура теплоносителя, <sup>0</sup>С;  
 $t_0$  — расчетная температура наружного воздуха для проектирования отопления (средняя температура наружного воздуха наиболее холодной пятидневки, обеспеченностью  $t_{0(0,92)}$ ) по СНиП 23.01-99 “Строительная климатология”, <sup>0</sup>С.

**Пример.**

Определить максимальную длину участка, на котором устанавливается один **КСО-ТПЗ**  $D_y 150$  мм — КСО 150-16-100:

$$L_m^\lambda = \frac{0,9 \cdot 2 \cdot \lambda_A}{\alpha \cdot (t_1 - t_0)} = \frac{0,9 \cdot 2 \cdot 50}{0,012 \cdot (150 + 30)} = 41,7 \text{ м} < 54 \text{ м},$$

3.3.11. Второй способ применяется при *надземной прокладке*. При втором способе применения **КСО-ТПЗ** максимальная длина участка, на котором устанавливается один **КСО-ТПЗ**, рассчитывается по формуле [8], но вместо температуры ( $t_0$ ) подставляется  $t_{\text{мин}}$  — минимум температур наружного воздуха в данной местности. Определяется совместно с заказчиком по СНиП 23.01-99 “Строительная климатология” или по заданному заказчиком коэффициенту обеспеченности (например,  $t_{\text{мин}}(0,98)$ ), <sup>0</sup>С. Применение второго способа обеспечивает живучесть тепловой сети в аварийных ситуациях, связанных с вынужденным опорожнением теплопровода при температурах наружного воздуха  $t_{\text{мин}}$ .

3.3.12. Третий способ принципиально пригоден для любых прокладок. Но в первую очередь предназначен для *бесканальной прокладки* теплопроводов тепловых сетей.

Длина компенсируемого участка, на котором установлен один компенсатор, между двумя неподвижными опорами рассчитывается по формуле :

$$L_m^\lambda = \frac{0,9 \cdot 2 \cdot \lambda_A}{\alpha \cdot (t_1 - t_3)} \leq L_{\text{пред}}, \quad \text{м}; \quad [9]$$

где:

- $t_3$  — минимальная температура в условиях эксплуатации ( $t_{\text{монт}}$ ,  $t_{\text{упора}}$ , или другая температура). Выбор (расчет)  $t_3$  выполняется проектировщиком по согласованию с заказчиком и эксплуатирующей организацией.  
 $t_{\text{упора}}$  — температура стенки трубопровода в момент упора растянутого сильфона в ограничитель.

Пример.

Температура  $t_3$  для случая, когда длина компенсируемого участка  $L_m^{\lambda}$  теплопровода  $D_y$  150 мм выбрана равной  $L_{пред}$ , определяется по формуле:

$$t_3 = t_1 - \frac{0,9 \cdot 2 \cdot \lambda_A}{\alpha \cdot L_{пред}} = 150 - \frac{0,9 \cdot 2 \cdot 50}{0,012 \cdot 54} = 150 - 139 = 11 \text{ } ^\circ\text{C}.$$

При  $t_3 = t_{упора}$  расчет ведется следующим образом:

Температура стенки трубопровода в момент упора растянутого сильфона в ограничитель ( $t_{упора}$ ) при полном использовании принятого  $[\sigma_{расч}]$  определяется по формуле:

$$t_{упора} = \frac{\varphi_1 (\sigma_{расч} - 0,3 \cdot \sigma_{раст} - \sigma_{р.вн} - \sigma_{ж}) \cdot 10^3}{E \cdot \alpha} + t_0, \text{ } ^\circ\text{C}; \quad [10]$$

где:

$\varphi_1$  — коэффициент прочности поперечного сварного шва;

$\sigma_{расч}$  — расчетное осевое напряжение в трубе, Н/мм<sup>2</sup>

$\sigma_{р.вн}$  — осевое напряжение от внутреннего давления:

$$\sigma_{р.вн} = \frac{P_{вн} \cdot D_{вн}^2}{4(D_{вн} + s) \cdot s} \text{ Н/мм}^2;$$

$\sigma_{раст}$  — растягивающее окружное напряжение от внутреннего давления Н/мм<sup>2</sup>:

$$\sigma_{раст} = \frac{P_{вн} \cdot (D_{н} - 2 \cdot s)}{2 \cdot s}, \quad \text{Н/мм}^2; \quad [11]$$

$\sigma_{ж}$  — напряжение в трубе от силы жесткости сильфона компенсатора, Н/мм<sup>2</sup>:

$$\sigma_{ж} = \frac{C_{\lambda} \cdot \lambda_A}{F_{эф}} \cdot 10^{-3}, \quad \text{Н/мм}^2; \quad [12]$$

Пример.

Определить температуру стенки трубопровода  $D_y$  150 мм в момент упора растянутого сильфона в ограничитель ( $t_{упора}$ ) при полном использовании  $[\sigma_{расч}]$ .

1. Растягивающее окружное напряжение от внутреннего давления:

$$\sigma_{раст} = \frac{P_{вн} \cdot (D_{н} - 2 \cdot s)}{2 \cdot s} = \frac{1,6 (159 - 2 \cdot 4,5)}{2 \cdot 4,5} = 26,7 \text{ Н/мм}^2$$

2. Напряжения в трубе от силы жесткости сильфона компенсатора:

$$\sigma_{ж} = \frac{C_{\lambda} \cdot \lambda_A}{F_{эф}} \cdot 10^{-3} = \frac{2180 \cdot 50}{279} \cdot 10^{-3} = 0,39 \text{ Н/мм}^2;$$



3. Температура стенки трубопровода Ду 150 мм в момент упора растянутого сиффона в ограничитель:

$$t_{упора} = \frac{\varphi 1 (\sigma_{расч} - 0,3 \cdot \sigma_{раст} - \sigma_{р.вн} - \sigma_{ж}) \cdot 10^3}{E \cdot \alpha} + t_0 =$$

$$= \frac{0,8 \cdot (110 - 0,3 \cdot 26,7 - 12,9 - 0,39) 10^3}{0,012 \cdot 2 \cdot 10^5} + (-30) \approx 0 \text{ } ^\circ\text{C}$$

3.3.13. При применении для теплопроводов *при надземной прокладке* конструкций **КСО-ТПЗ**, в которых не предусмотрен ограничитель нерасчетного растяжения сиффона, установку компенсаторов настоящий Руководящий Документ предлагает выполнять по второму способу.

3.3.14. Четвертый способ предусматривает применение стартовых компенсаторов типа **КСС-ТПЗ** (рис 6,7) при *бесканальной прокладке*.

Система теплопроводов с **КСС-ТПЗ** полностью монтируется в траншее и засыпается (за исключением собственно стартовых компенсаторов).

Расчет настройки **КСС-ТПЗ**, располагаемого посередине участка теплопровода, производится следующим образом:

Определяется размах колебаний напряжения:

$$\Delta\sigma = \alpha \cdot \Delta t \cdot E = \alpha \cdot (t_1 - t_m) \cdot E$$

Запас напряжений для сил трения при работе системы с полной нагрузкой:

$$\sigma_1 = 2 \cdot \sigma_{доп} - \Delta\sigma; \quad \sigma_2 = \Delta\sigma - \sigma_{доп}$$

Допустимая монтажная длина компенсируемого участка при работе системы с полной нагрузкой:

$$l_{доп} = \frac{\sigma_1 \cdot F_{ст}}{f_{тр}}; \quad \text{соответственно } L_{доп} = 2 \cdot l_{доп}$$

Температура нагрева  $[t_n]$ , при которой **КСС-ТПЗ** должен **завариваться**, определяется из:

$$\sigma_2 = \alpha \cdot (t_1 - t_n) \cdot E = \Delta\sigma - \sigma_{доп} = \alpha \cdot (t_1 - t_m) \cdot E - \sigma_{доп}$$

$$t_n = t_m + \frac{\sigma_{доп}}{\alpha \cdot E};$$

**КСС-ТПЗ** настраивается на возможность восприятия следующей величины удлинения:

$$\Delta l_{доп} = \alpha (t_n - t_m) \cdot l_{доп} - \frac{f_{тр} \cdot l_{доп}^2}{2 \cdot E \cdot F_{ст}};$$

если участки с двух сторон компенсатора одинаковы, то:

$$\Delta L_{\text{доп}} = 2 \cdot \Delta l_{\text{доп}};$$

*Пример.*

$$D_y = 150 \text{ мм}, \sigma_{\text{доп}} = 150 \text{ Н/мм}^2,$$

$$\Delta\sigma = \alpha \cdot \Delta t \cdot E = \alpha \cdot (t_1 - t_m) \cdot E = 1,2 \cdot 10^{-5} \cdot (110 - 10) \cdot 2 \cdot 10^5 = 240 \text{ Н/мм}^2$$

$$\sigma_1 = 2 \cdot \sigma_{\text{доп}} - \Delta\sigma = 2 \cdot 150 - 240 = 60 \text{ Н/мм}^2$$

$$\sigma_2 = \Delta\sigma - \sigma_{\text{доп}} = 240 - 150 = 90 \text{ Н/мм}^2$$

$$l_{\text{доп}} = \frac{\sigma_1 \cdot F_{\text{см}}}{f_{\text{тр}}} = \frac{60 \cdot 2183}{4,44} = 29500 \text{ мм}$$

$$\text{соответственно: } L_{\text{доп}} = 2 \cdot l_{\text{доп}} = 2 \cdot 29500 = 59000 \text{ мм}$$

$$t_n = t_m + \frac{\sigma_{\text{доп}}}{\alpha \cdot E} = 10 + \frac{150}{1,2 \cdot 10^{-5} \cdot 2 \cdot 10^5} = 10 + 62,5 = 72,5^\circ\text{C}$$

$$\Delta l_{\text{доп}} = \alpha \cdot (t_n - t_m) \cdot l_{\text{доп}} - \frac{f_{\text{тр}} \cdot l_{\text{доп}}^2}{2 \cdot E \cdot F_{\text{см}}} =$$

$$= 1,2 \cdot 10^{-5} \cdot (72,5 - 10) \cdot 29500 - \frac{4,44 \cdot 29500^2}{2 \cdot 200000 \cdot 2183} = 22,1 - 4,4 = 17,7 \text{ мм};$$

$$\Delta L_{\text{доп}} = 2 \cdot \Delta l_{\text{доп}} = 2 \cdot 17,7 = 35,4 \text{ мм};$$

3.3.14.1. Максимальное расстояние между двумя КСС-ТПЗ следует  $[L_{\text{доп}}]$  определять с коэффициентом 0,85.

3.3.14.2. Перед установкой КСС-ТПЗ его следует сжать и зафиксировать расчетный зазор  $[\Delta L_{\text{доп}}]$ , определенный по формуле [38. См. раздел 3.5].

3.3.14.3. Теплопроводы в месте сварки КСС-ТПЗ должны иметь прямолинейные участки длиной не менее 12 м.

3.3.14.4. Для уменьшения величины трения теплопровода о грунт допускается его обертывать полиэтиленовой пленкой. При этом коэффициент трения снижается до  $\mu=0,25$ .

3.3.14.5. Траншею в местах установки СК следует засыпать только после выполнения предварительного нагрева теплопровода и завершения сварочных работ.

### Расстановка направляющих опор

3.3.15. При применении **КСО-ТПЗ** на теплопроводах при *подземной прокладке в каналах, туннелях, камерах, надземной прокладке и в помещениях* установка направляющих опор обязательна.

При установке **КСС-ТПЗ** направляющие опоры, как правило, не ставятся.

3.3.16. При получении разрешения от ОАО «Тульский патронный завод» на размещение **КСО-ТПЗ** между неподвижными опорами первые направляющие опоры устанавливаются с двух сторон компенсатора на расстоянии  $2D_y - 4D_y$ . Вторые предусматриваются с каждой стороны на расстоянии  $14D_y - 16D_y$  от компенсатора. Число и необходимость установки вторых и последующих направляющих опор определяются при проектировании по результатам расчета теплопровода на устойчивость.

3.3.17. Функцию первой направляющей опоры может выполнять кожух **КСО-ТПЗ**, что должно оговариваться при заказе.

3.3.18. При размещении **КСО-ТПЗ** у неподвижной опоры расстояние до нее должно быть в пределах  $2D_y - 4D_y$ . В этом случае направляющие опоры устанавливаются только с одной стороны. С другой стороны их функцию выполняет неподвижная опора.

3.3.19. В случае размещения **КСО-ТПЗ** в камерах функции направляющих опор могут выполнять стенки камер со специальной конструкцией обвязки входного и выходного проемов камеры.

3.3.20. Направляющие опоры (рис.8) следует применять, как правило, охватывающего типа (хомутовые, трубообразные, рамочные), принудительно ограничивающие возможность поперечного или углового сдвига и не препятствующие осевому перемещению. Для уменьшения силы трения между трубой и опорой предпочтительна установка катков, фторопластовых скользящих прокладок и т.п. Длина направляющей опоры должна быть, как правило, не менее двух диаметров. Зазор между трубой и направляющей конструкцией следует принимать не более **1,6 мм** при диаметрах труб  $D_y \leq 100$  мм, и не более **2,0 мм** при трубах  $D_y \geq 125$  мм.

### Расчет живучести системы.

3.3.21. Проверочный расчет живучести системы теплопроводов с **КСО-ТПЗ** обязателен для *надземной прокладки*,

но по требованию заказчика может быть выполнен и для других прокладок.

Рассматриваться должно наиболее неблагоприятное сочетание событий:

- вода (теплоноситель) из теплопроводов выпущена;
- температура стенки теплопровода равна минимальной температуре наружного воздуха —  $t_{\text{мин}}$ ;
- сальфоны **КСО-ТПЗ** растянуты до упора в ограничители.

Результаты проверки должны быть отмечены в проекте.

Напряжения, возникающие в теплопроводе в экстремальных условиях при остывании его от ( $t_0$ ) до ( $t_{\text{мин}}$ ), следует определять по приближенной, но достаточной для проверки, формуле:

$$\sigma_{\text{жив}} = \frac{\sigma_{\text{ос}} + \sigma_{\text{ж}} + 0,8\sqrt{\sigma_{\text{пз}}^2 + \sigma_{\text{ветер}}^2}}{\varphi_1} \leq \sigma_{\text{расч}}, \text{ Н/мм}^2; \quad [13]$$

где:

$\sigma_{\text{ос}}$  — дополнительное напряжение, возникающее в трубе при остывании от ( $t_0$ ) до ( $t_{\text{мин}}$ ):

$$\sigma_{\text{ос}} = \alpha \cdot E \cdot (t_0 - t_{\text{мин}}) \cdot 10^{-3}, \quad \text{Н/мм}^2; \quad [14]$$

$\sigma_{\text{ж}}$  — напряжение в трубе от силы жесткости сальфона компенсатора, Н/мм<sup>2</sup>:

$\sigma_{\text{пз}}$  — изгибающее напряжение от собственного веса теплопровода, Н/мм<sup>2</sup>:

$$\sigma_{\text{пз}} = \frac{g_{\text{трубы}} \cdot L_{\text{подв}}^2}{12 \cdot W}, \quad \text{Н/мм}^2; \quad [15]$$

$\sigma_{\text{ветер}}$  — изгибающее напряжение от ветровой нагрузки, Н/мм<sup>2</sup>:

$$\sigma_{\text{ветер}} = 1,4 \frac{\Psi \cdot D_{\text{об}} \cdot L_{\text{подв}}^2}{12 \cdot W}, \quad \text{Н/мм}^2 \quad [16]$$

3.3.22. Если в результате проверки окажется, что  $\sigma_{\text{жив}} > \sigma_{\text{расч}}$ , следует пересмотреть ранее принятые в проекте решения с целью снижения  $\sigma_{\text{жив}}$  до приемлемых значений (уменьшить длину компенсируемого участка, выбрать **КСО-ТПЗ** с большей компенсирующей способностью, изменить коэффициент обеспеченности ( $t_{0(0,92)}$ ), уменьшить расстояния между подвижными опорами и т.д.).

#### **Пример.**

Определить напряжения, возникающие в теплопроводе  $D_y$  150 мм при нерасчетном похолодании.

1. Напряжения, возникающие в заземленной трубе при остывании от ( $t_0$ ) до ( $t_{\text{мин}}$ ):

$$\sigma_{\text{ос}} = \alpha \cdot E \cdot (t_0 - t_{\text{мин}}) \cdot 10^{-3} = 0,012 \cdot 2 \cdot 10^5 \cdot (-30 + 50) \cdot 10^{-3} = 48,0 \text{ Н/мм}^2;$$

2. Напряжения в трубе от силы жесткости сальфона компенсатора:

$$\sigma_{ж} = \frac{C_{\lambda} \cdot \lambda_A}{F_{\phi}} \cdot 10^{-3} = \frac{2180,50}{279} \cdot 10^{-3} = 0,39 \text{ Н/мм}^2;$$

3. Изгибающее напряжение от собственного веса теплопровода:

$$\sigma_{из} = \frac{g_{\text{трубы}} \cdot L^2_{\text{поде}}}{12 \cdot W} = \frac{341 \cdot 9^2}{12 \cdot 0,1(15,9^4 - 15^4):15,9} = 27,54 \text{ Н/мм}^2$$

4. Изгибающее напряжение от ветровой нагрузки :

$$\sigma_{ветер} = 1,4 \cdot \frac{\Psi \cdot D_{об} \cdot L^2_{\text{поде}}}{12 \cdot W} \cdot 10^{-3} = 1,4 \cdot \frac{1000 \cdot 429 \cdot 9^2 \cdot 10^{-3}}{12 \cdot 0,1(15,9^4 - 15^4):15,9} = 48,6 \text{ Н/мм}^2$$

5. Напряжения, возникающие в теплопроводе в экстремальных условиях при остывании его от ( $t_0$ ) до ( $t_{мин}$ ):

$$\sigma_{жив} = \frac{\sigma_{ос} + \sigma_{ж} + 0,8\sqrt{\sigma_{из}^2 + \sigma_{ветер}^2}}{\phi_1} =$$

$$= \frac{48 + 0,39 + 0,8\sqrt{27,54^2 + 48,6^2}}{0,9} = 103,4 \text{ Н/мм}^2;$$

$$\sigma_{жив} < \sigma_{расч},$$

### Расчет теплопроводов на устойчивость и всплытие

3.3.23. При бесканальной прокладке и установке **КСО-ТПЗ, КСС-ТПЗ** следует проводить проверку теплопроводов на устойчивость в следующих случаях:

- при малой глубине заложения теплопроводов (менее 1 м от оси труб до поверхности земли);
- при вероятности затопления теплопровода грунтовыми, паводковыми или другими водами;
- при вероятности ведения (на трассе или вблизи ее) земляных работ;
- при необходимости принятия дополнительных мер по обеспечению живучести теплопровода (на основе технического задания заказчика).

При вероятности сезонного подъема уровня стояния грунтовых или поверхностных вод **выше** глубины заложения бесканально проложенных теплопроводов с **КСО-ТПЗ, КСС-ТПЗ** следует провести проверку на всплытие не заполненного водой теплопровода.

3.3.24. **Критическое усилие** при наиболее невыгодном сочетании воздействий и нагрузок, при котором теплопровод теряет устойчивость, подсчитывается по формуле:

$$\mathfrak{R}_{кр} = \frac{1,1 \cdot N^2}{E \cdot J} \cdot i \cdot 10^2, \quad \text{Н/м}; \quad [17]$$

где:

$N$  — осевое сжимающее усилие в трубе (формула [23]), Н;

$E$  — модуль упругости материала трубы, Н/мм<sup>2</sup>;

$J$  — момент инерции трубы, см<sup>4</sup>;

$i$  — начальный изгиб трубы, м;

$$i = \frac{L_{\text{изг}}}{200}, \quad \text{м}; \quad [18]$$

$L_{\text{изг}}$  — длина местного изгиба теплопровода:

$$L_{\text{изг}} = 0,1 \cdot \sqrt{\frac{E \cdot J}{|N|}}, \quad \text{м}; \quad [19]$$

где:

$|N|$  — абсолютное значение величины осевого сжимающего усилия в трубе, Н.

Вертикальная нагрузка оказывает стабилизирующее влияние и определяется по формуле:

$$R_{\text{ст}} = q_{\text{грунта}} + q_{\text{трубы}} + 2 \cdot S_{\text{сдвига}} > R_{\text{кр}}, \quad \text{Н/м}; \quad [20]$$

где:

$q_{\text{грунта}}$  — вес грунта над теплопроводом, Н/м;

$q_{\text{трубы}}$  — вес 1 м теплопровода с водой, Н/м;

$S_{\text{сдвига}}$  — сдвигающая сила, возникающая в результате действия давления грунта в состоянии покоя, Н/м;

Для случаев, когда уровень стояния грунтовых вод **ниже** глубины заложения теплопровода:

$$S_{\text{сдвига}} = 0,5 \cdot \gamma \cdot Z^2 \cdot K_0 \cdot \text{tg} \varphi, \quad \text{Н/м}; \quad [21]$$

$$q_{\text{грунта}} = \gamma \cdot [Z \cdot D_{\text{об}} - 0,125 \cdot D_{\text{об}}^2 \cdot \pi], \quad \text{Н/м}; \quad [22]$$

В формулах:

$\gamma$  — удельный вес грунта, Н/м<sup>3</sup>;

$Z$  — глубина засыпки по отношению к оси трубы, м;

$K_0$  — коэффициент давления грунта в состоянии покоя.

$$K_0 = 0,5;$$

$\varphi$  — угол внутреннего трения грунта (естественного откоса);

$D_{\text{об}}$  — наружный диаметр оболочки, м.

Осевое сжимающее усилие в защемленном участке прямой трубы с равномерно распределенной вертикальной нагрузкой:

$$N = -[F_{\text{ст}} \cdot (E \cdot \alpha \cdot \Delta t \cdot 10^{-3} - 0,3 \cdot \sigma_{\text{раст}}) + P_{\text{внутр}} \cdot F_{\text{пл}}], \quad \text{Н}; \quad [23]$$

где:

$F_{\text{ст}}$  — площадь кольцевого сечения трубы, мм<sup>2</sup>;

$\alpha$  — коэффициент линейного расширения стали, мм/м<sup>3</sup>С;

$E$  — модуль упругости материала трубы, Н/мм<sup>2</sup>;

$\Delta t$  — принимать равным  $(t_1 - t_{\text{монт}})$ , °С;

$\sigma_{\text{раст}}$  — растягивающее окружное напряжение от внутреннего давления, Н/мм<sup>2</sup>;

$P_{\text{внутр}}$  — внутреннее давление, Н/мм<sup>2</sup>;

$F_{\text{пл}}$  — площадь действия внутреннего давления  $(0,785D_{\text{вн}}^2)$ , мм<sup>2</sup>;

### Пример.

Провести проверку теплопровода  $D_y 150$ , проложенного бесканально, на устойчивость при наиболее неблагоприятном

сочетании нагрузок и воздействий. Для случая, когда уровень стояния грунтовых вод ниже глубины заложения теплопровода.

1. Осевое сжимающее усилие в заземленной трубе:

$$N = - [F_{\text{об}} \cdot (E \cdot \alpha \cdot \Delta t - 0,3 \cdot \sigma_{\text{гравит}})] + P_{\text{грунт}} \cdot F_{\text{об}} =$$

$$= - [2183(2 \cdot 10^5 \cdot 0,012 \cdot 140 \cdot 10^{-3} - 0,3 \cdot 26,7) + 1,6 \cdot 17662,5] = -744283 \text{ Н};$$

2. Длина местного изгиба теплопровода:

$$L_{\text{изг}} = 0,314 \sqrt{\frac{E \cdot J}{|N|}} = 0,314 \sqrt{\frac{2 \cdot 10^5 \cdot 664,4}{744283}} = 4,2 \text{ м};$$

3. Начальный изгиб трубы:

$$i = \frac{L_{\text{изг}}}{200} = \frac{4,2}{200} = 0,021 \text{ м};$$

4. Критическое усилие, при котором заземленный теплопровод при бесканальной прокладке теряет устойчивость:

$$N_{\text{кр}} = \frac{1,1 \cdot N^2}{E \cdot J} = \frac{110 \cdot 744283^2}{2 \cdot 10^5 \cdot 664,4} = 0,021 = 9630 \text{ Н/м};$$

5. Вес грунта над теплопроводом:

$$q_{\text{грунта}} = \gamma \cdot [Z \cdot D_{\text{об}} - 0,125 \cdot D_{\text{об}}^2 \cdot \pi] =$$

$$= 18000[1 \cdot 0,250 - 0,125 \cdot 0,250^2 \cdot 3,14] = 4058 \text{ Н/м};$$

6. Сдвигающая сила, возникающая в результате действия давления грунта в состоянии покоя:

$$S_{\text{сдвига}} = 0,5 \cdot \gamma \cdot Z^2 \cdot K_0 \cdot \text{tg} \varphi = 0,5 \cdot 18000 \cdot 1^2 \cdot 0,5 \cdot 0,7 = 3150 \text{ Н/м}.$$

7. Стабилизирующая вертикальная нагрузка:

$$N_{\text{ст}} = q_{\text{грунта}} + q_{\text{трубы}} + 2 \cdot S_{\text{сдвига}} =$$

$$= 4058 + 503 + 2 \cdot 3150 = 10861 \text{ Н/м}$$

$$N_{\text{ст}} > N_{\text{кр}};$$

Стабилизирующая вертикальная нагрузка больше критического усилия, поэтому заземленный теплопровод сохранит устойчивость даже при наиболее неблагоприятном сочетании нагрузок и воздействий.

3.3.25. Если уровень грунтовых или сезонных поверхностных вод (паводок, подтопляемые территории и т.п.) может подниматься **выше** глубины заложения бесканально прокладываемых теплопроводов, т.е. существует вероятность всплытия труб при их опорожнении. Необходимый вес балласта, который должен сообщить теплопроводу надежную отрицательную пловучесть, определяется по формуле:

$$N_{\text{бал}} = K_{\text{вспл}} \cdot \gamma_{\text{путьлы}} \cdot \omega_{\text{вспл}} - \dot{g}_{\text{трубы}} - q_{\text{н.п.}}, \text{ Н/м}; \quad [24]$$

где:

$K_{\text{вспл}}$  — коэффициент устойчивости против всплытия.

Принимается равным:

1,10 — при периодически высоком уровне грунтовых вод или при прокладках в зонах подтопляемых территорий;

1,15 — при прокладках по болотистой местности.

$\gamma_{\text{путьлы}}$  — вес пульпы (воды и взвешенных частиц грунта), Н/м<sup>3</sup>;

$\omega_{\text{вспл}}$  — объем пульпы, вытесненной теплопроводом, м<sup>3</sup>/м;

$\dot{g}_{\text{трубы}}$  — вес 1 м теплопровода без воды, Н/м;

$q_{\text{н.п.}}$  — вес неподвижных опор, Н/м.

### 3.4. Расчет нагрузок на неподвижные опоры

3.4.1. При определении нормативных нагрузок на опоры следует учитывать влияние следующих сил:

- распорного усилия сильфонных компенсаторов, ( $P_p$ ),
- жесткости сильфонных компенсаторов, ( $P_{ж}$ ),
- трения в подвижных опорах на участках канальных и надземных прокладок, или трения теплопровода о грунт на участках бесканальной прокладки, ( $P_{тр}$ ),
- силы от напряжения, возникающего в прямолинейном участке теплопровода при критических отказах, связанных с нерасчетным похолоданием, ( $P_{жив}$ ).
- силы [ $P_{oc}$ ] от напряжения, возникающего в заземленном прямолинейном участке теплопровода.

Кроме того, следует учитывать в конкретных расчетных схемах теплопроводов:

- неуравновешенные силы внутреннего давления ( $P_n$ ),
- упругую деформацию гибких компенсаторов или самокомпенсации ( $P_x, P_y$ ).
- ветровую нагрузку *при надземной прокладке* ( $P_{ветер}$ ).
- силу ( $P_{oc}$ ) от напряжения, возникающего в прямолинейном участке теплопровода при третьем способе применения КСО-ТПЗ в диапазоне температур от ( $t_a$ ) до ( $t_o$ ).

3.4.2. В общем случае нагрузка на неподвижные опоры должна приниматься по наибольшей горизонтальной осевой и боковой нагрузке *от сочетания сил, перечисленных в пункте 3.4.1*, при любом рабочем режиме теплопровода, при гидравлических испытаниях и при проверке на живучесть.

3.4.3. Распорное усилие от внутреннего давления ( $P_p$ ) определяется по формуле:

$$P_p = 1,25P_{раб} \cdot F_{эф}, \quad H; \quad [25]$$

3.4.4. Усилие, возникающее вследствие жесткости осевого хода сильфонного компенсатора ( $P_{ж}$ ) определяется:

$$P_{ж} = C_{\lambda} \cdot \lambda_{\Delta}, \quad H; \quad [26]$$

3.4.5. Сила трения ( $P_{тр}$ ) в подвижных опорах и теплопровода о грунт (*при бесканальной прокладке*) определяется:

$$P_{тр} = \mu(0,75 \cdot \gamma \cdot Z \cdot \pi \cdot D_{об} \cdot 10^{-3} + q_{трубы}) \cdot L_m^{\lambda}, \quad H; \quad [27]$$



3.4.6. Сила  $[P_{oc}]$  от напряжения, возникающего в заземленном прямолинейном участке опорожненного теплопровода при надземной прокладке при критических отказах, связанных с нерасчетным похолоданием:

$$P_{oc} = [\alpha \cdot E \cdot (t_o - t_{мин})] \cdot F_{ст}, \quad \text{Н}; \quad [28]$$

Сила  $[P_{oc}]$  от напряжения, возникающего в заземленном прямолинейном участке теплопровода при установке **КСС-ТПЗ после его заварки**, при дальнейшем повышении температуры теплоносителя:

$$P_{oc} = [\alpha \cdot E \cdot (t_1 - t_n)] \cdot F_{ст}, \quad \text{Н}; \quad [28a]$$

где:  $t_n$  – температура нагрева при которой КСС-ТПЗ должен **завариваться**.

3.4.7. Суммарные горизонтальные осевые нагрузки на неподвижные опоры в рабочих режимах и при гидравлических испытаниях должны определяться:

— на концевую опору, как сумма сил, действующих на опору:

$$\Sigma P = P_p + P_{ж} + P_{тр}, \quad \text{Н}; \quad [29]$$

При установке **КСС-ТПЗ (после его заварки)**:

$$\Sigma P = P_p + P_{oc}, \quad \text{Н}; \quad [29a]$$

— на промежуточную опору, как разность сумм сил, действующих с каждой стороны опоры. При этом, нагрузки на промежуточную неподвижную опору от участков теплопроводов (с диаметрами  $D_{y1}$  и  $D_{y2}$ ), расположенных по обе стороны опоры, определяются по формулам:

а) при  $D_{y1} > D_{y2}$  :

— от распорных усилий компенсаторов:

$$P_p = P_{p1} - P_{p2}, \quad \text{Н}; \quad [30]$$

при установке **КСС-ТПЗ (после его заварки)**:

$$\Sigma P = (P_p + P_c)_1 - (P_p + P_c)_2 \quad \text{Н}; \quad [30a]$$

— от жесткости компенсаторов:

$$P_{ж} = 1,3 \cdot P_{ж1} - 0,7 \cdot P_{ж2}, \quad \text{Н}; \quad [31]$$

— от сил трения при  $L_1 = L_2$  :

$$P_{тр} = P_{тр1} - 0,7P_{тр2}, \quad \text{Н}; \quad [32]$$

б) при  $D_{y1} = D_{y2}$  :

— от жесткости компенсаторов:

$$P_{ж} = 0,6 \cdot P_{ж1}, \quad \text{Н}; \quad [33]$$

— от сил трения при  $L_1 = L_2$  :

$$P_{тр} = 0,3 \cdot P_{тр1}, \quad \text{Н}. \quad [34]$$

3.4.8. Формулы составлены из условия установки на смежных участках теплопроводов осевых **КСО-ТПЗ, КСС-ТПЗ** с жесткостью сильфонов, отличающихся не более  $\pm 30\%$ . В случае неизбежности установки на смежных участках компенсаторов с большей разностью жесткостей нагрузки на промежуточные неподвижные опоры от жесткости соответственно пересчитываются с учетом фактической разницы жесткостей.

3.4.9. При наличии на расчетных участках теплопроводов углов поворота или Z-образных участков в суммарных нагрузках на неподвижные опоры должны учитываться силы упругой деформации от этих участков [ $P_x$  и  $P_y$ ], которые определяются расчетом труб на самокомпенсацию.

3.4.10. При равенстве сил, действующих с каждой стороны промежуточной неподвижной опоры, горизонтальная осевая нагрузка на неподвижную опору определяется по сумме сил, действующих с одной стороны неподвижной опоры с коэффициентом 0,3.

3.4.11. Суммарная горизонтальная боковая нагрузка на неподвижные опоры должна учитываться при поворотах трассы и ответвлений теплопровода. При этом при двухсторонних ответвлениях боковая нагрузка на неподвижную опору учитывается только от ответвления с наибольшей нагрузкой.

3.4.12. Расчетные формулы для определения суммарных горизонтальных нормативных нагрузок на неподвижные опоры для наиболее характерных схем установки компенсаторов даны в приложении 6.

### 3.5. Установка КСО-ТПЗ, КСС-ТПЗ на монтаже

3.5.1. На рабочих чертежах теплопроводов тепловых сетей следует приводить таблицу монтажных длин **КСО-ТПЗ, КСС-ТПЗ** в зависимости от температуры наружного воздуха, при которой ведется монтаж, через каждые  $5^\circ\text{C}$ .

3.5.2. Монтажная длина компенсатора определяется по формуле:

Для первого способа применения КСО-ТПЗ:

$$L_{\text{монт}} = L_{\text{ск}} + [0,5 \cdot (t_1 + t_0) - t_{\text{монт}}] \cdot L \cdot \alpha \cdot 1,1; \quad [35]$$

Для второго способа применения КСО-ТПЗ:

$$L_{\text{монт}} = L_{\text{ск}} + [0,5 \cdot (t_1 + t_{\text{мин}}) - t_{\text{монт}}] \cdot L \cdot \alpha \cdot 1,1; \quad [36]$$

Для третьего способа применения КСО-ТПЗ:

$$L_{\text{монт}} = L_{\text{ск}} + [0,5 \cdot (t_1 + t_3) - t_{\text{монт}}] \cdot L \cdot \alpha \cdot 1,1; \quad [37]$$

где:

$L_{\text{ск}}$  — паспортная длина КСО-ТПЗ, мм;

- $t_1$  — максимальная рабочая температура теплоносителя, °С;
- $t_{\text{мин}}$  — минимум температур наружного воздуха в данной местности. Определяется по согласованию с заказчиком по СНиП 23.01-99 “Строительная климатология” или по заданному коэффициенту обеспеченности (например,  $t_{\text{мин}(0,98)}$ ), °С;
- $t_3$  — минимальная температура в условиях эксплуатации ( $t_{\text{монт}}$ ,  $t_{\text{упора}}$ , или любая другая температура). Выбор (расчет)  $t_3$  выполняется проектировщиком по согласованию с заказчиком и эксплуатирующей организацией.
- $t_{\text{упора}}$  — температура стенки трубопровода в момент упора полностью растянутого сильфона в ограничитель;
- $t_{\text{монт}}$  — монтажная температура, °С;
- $t_o$  — расчетная температура наружного воздуха для проектирования отопления (средняя температура наружного воздуха наиболее холодной пятидневки, обеспеченностью 0,92) по СНиП 23.01-99 “Строительная климатология”, °С;
- $L$  — длина компенсируемого участка, м;
- $\alpha$  — коэффициент линейного расширения стали, мм/мм°С;
- $1,1$  — коэффициент, учитывающий неточности расчета и погрешности монтажа.

Стартовые компенсаторы настраиваются на заданную величину удлинения, которая может быть рассчитана по формуле:

$$\Delta L_{\text{доп.}} = 0,5 \cdot (t_n - t_{\text{монт}}) \cdot L_{\text{доп}} \cdot \alpha, \text{ мм}; \quad [38]$$

где:  $t_n$  — температура нагрева при которой КСС-ТПЗ должен **завариваться**.

Настройка КС оформляется актом по форме, приведенной в приложении 1 СНиП 3.05.03-85.

### 3.6. Прокладка теплопроводов с КСО-ТПЗ, КСС-ТПЗ

3.6.1. В зонах вечномерзлых грунтов дополнительно следует соблюдать требования СНиП 2.02.04-88 «Основания и фундаменты на вечно-мерзлых грунтах», СНиП 2.02.01-83 «Основания зданий и сооружений», СНиП 3.02.01-87 «Земляные сооружения, основания и фундаменты».

3.6.2. При бесканальной прокладке теплопроводов с **КСО-ТПЗ, КСС-ТПЗ** под улицами и дорогами местного значения, автомобильными дорогами пятой (У) категории, а также внутрихозяйственными автомобильными дорогами категории Шс должны применяться трубы с толщиной стенки, исключающей овализацию труб под влиянием давления грунта и напряжений вследствие дорожного движения.

3.6.3. При подземном пересечении дорог и улиц должны соблюдаться правила, изложенные в пунктах 6.12\* — 6.20\* и приложении 6 к СНиП 2.04.07-86\*.

3.6.4 .Камеры по трассе теплопровода для **КСО-ТПЗ** могут сооружаться по требованию предприятия-изготовителя ОАО «Тульский патронный завод», заказчика или эксплуатирующей организации.

3.6.5. Расстояние в свету от ограждающих конструкций камер, тоннелей и каналов до теплоизоляции КСО-ТПЗ, КСС-ТПЗ, а также между соседними компенсаторами должно быть не менее:

для диаметров теплопроводов до 500 мм - 100 мм.

При невозможности соблюдения указанных расстояний компенсаторы устанавливаются вразбежку со смещением в плане не менее 100 мм.

3.6.6. В камерах должны предусматриваться проходы размером не менее 600 мм.

Кроме того, габариты камер должны обеспечивать возможность перехода через теплопроводы сверху или снизу размером в свету не менее 700 мм.

3.6.7. Рекомендуются применять неподвижные щитовые сборные опоры заводского изготовления с вмонтированными в них изолированными отрезками труб с приваренными к ним опорными фланцами, выступающими над изоляцией.

#### **4. ОСОБЕННОСТИ ВЕДЕНИЯ СТРОИТЕЛЬСТВА ТЕПЛОВЫХ СЕТЕЙ с КСО-ТПЗ, КСС-ТПЗ.**

##### **4.1. Общая часть**

4.1.1. При строительстве новых, расширении, реконструкции, техперевооружении и ремонте действующих тепловых сетей с осевыми **КСО-ТПЗ, КСС-ТПЗ** следует руководствоваться требованиями проектной техдокументации.

Авторский надзор за строительством теплопроводов с **КСО-ТПЗ, КСС-ТПЗ** должен осуществляться в соответствии с СП 11-110-99.

4.1.2. Организационно-техническая подготовка к строительству должна осуществляться в соответствии с требованиями СНиП 3.01.01-85 «Организация строительного производства».

Основными нормативными документами являются СНиП 3.05.03-85 «Тепловые сети» и СНиП 2.04.07-86\* «Тепловые сети». Следует также соблюдать СНиП III-42-80 «Магистральные трубопроводы», СНиП 3.02.01-87 «Земляные сооружения. Основания и фундаменты», СНиП 2.04.14-88 «Тепловая изоляция оборудования и трубопроводов», «Правила устройства и безопасной эксплуатации трубопроводов пара и горячей воды», «Правила технической эксплуатации электростанций и сетей».

4.1.3. Строительство тепловых сетей включает следующие основные процессы:

- разбивку трассы;
- транспортировку труб или теплопроводов заводского изготовления. Хранение;
- земляные работы;
- раскладку теплопроводов;
- сварку теплопроводов;
- устройство неподвижных опор;
- монтаж теплопроводов;
- монтаж **КСО-ТПЗ, КСС-ТПЗ**;
- монтаж сигнальной системы оперативного дистанционного контроля за увлажнением изоляции (*при подземной прокладке теплопроводов в ППУ-изоляции*).

4.1.4. Разбивку трассы тепловых сетей следует производить в соответствии с требованиями СНиП 3.01.03-84 «Геодезические работы в строительстве», проектом организации строительства (ПОС) и проектом производства работ (ППР).

## 4.2. Ведение земляных работ.

4.2.1. При подземной прокладке в каналах и при надземной прокладке земляные работы следует производить в соответствии с требованиями СНиП 3.02.01-87 «Земляные сооружения. Основания и фундаменты», СНиП III-42-80 «Магистральные трубопроводы».

4.2.2. При бесканальной прокладке дополнительно должны быть выполнены следующие требования:

— рытье траншеи должно производиться без нарушения естественной структуры грунта в основании. Разработка траншеи производится с недобором 0,1—0,15 м. Зачистка производится вручную. В случае разработки грунта ниже проектной отметки на дно должен быть подсыпан песок до проектной отметки с тщательным уплотнением ( $K_{упл}$  не менее 0,98) на глубину не более 0,5 м;

— осуществлено устройство:

а) прямиков (не менее 0,6 м в каждую сторону от теплопроводов на длину до 1,5 м) для установки **КСО-ТПЗ, КСС-ТПЗ**, арматуры, отводов, тройников, для удобства ведения сварки и изоляции стыков труб;

б) расширенной траншеи по размерам, приведенным в проектной документации, для установки демпферных подушек, устройства камер, дренажной системы и др;

— обеспечено достаточное пространство для укладки, поддержки и сборки труб на заданной глубине, а также для удобства и качества уплотнения материала при обратной засыпке вокруг теплопроводов;

— на дне траншеи следует предусматривать песчаную подсыпку толщиной 100-250 мм. Перед устройством песчаного основания (пластового дренажа) следует провести осмотр дна

траншеи, выравненных участков перебора грунта, проверку уклонов дна траншеи, их соответствия проекту. Результаты осмотра оформляются актом на скрытые работы.

4.2.2.1. Обратная засыпка *при бесканальной прокладке* должна производиться послойно с одновременным уплотнением в комбинации со смачиванием. При ручном уплотнении толщина слоя не должна быть более 100 мм, при механической трамбовке - до 300 мм:

- в местах установки **КСО-ТПЗ** в зоне наибольшего движения теплопроводов при температурных деформациях, необходимо вести послойное уплотнение ( $K_{упл} \geq 0,97-0,98$ ) как пространства между теплопроводами, так и между теплопроводами и стенками траншеи. Над верхом полиэтиленовой оболочки изоляции труб и **КСО-ТПЗ**, **КСС-ТПЗ** обязательно устройство защитного слоя из песчаного грунта толщиной не менее 100 мм. Засыпной материал не должен содержать камней, щебня, гранул с размером зерен более 16 мм, остатков растений, мусора, глины. Стыки засыпают после гидравлических испытаний и теплогидроизоляции;
- в зоне компрессии (слой над теплопроводом и **КСО-ТПЗ**, **КСС-ТПЗ** до поверхности) засыпка должна производиться материалом (песком, песчаным грунтом), не содержащим камней;
- на поверхности необходимо восстановление тех же слоев покрытия, газонов, тротуаров, которые были до начала работ. Под любым асфальтовым покрытием укладывается стабилизирующий гравийный слой;
- в тех местах, где глубина выемки грунта, грунтовые характеристики или стесненные условия прокладки не позволяют вырыть обычную траншею с откосами и специальные приямки для размещения **КСО-ТПЗ**, **КСС-ТПЗ**, следует осуществлять вертикальное крепление траншеи и приямков;
- при высоком уровне стояния грунтовых вод должно производиться дренирование траншеи.

### 4.3. Транспортировка и хранение осевых **КСО-ТПЗ**, **КСС-ТПЗ**

4.3.1. Транспортировка и хранение **КСО-ТПЗ**, **КСС-ТПЗ** к месту монтажа, а также перемещение их во время монтажа должны исключать вероятность повреждения сильфона и загрязнения внутренней полости компенсатора.

Условия хранения и транспортирования **КСО-ТПЗ**, **КСС-ТПЗ** должны соответствовать группе 5 (ОЖ4), тип атмосферы 1У ГОСТ 15150-69, взаимодействие механических факторов по группе (Ж) ГОСТ 23170.

4.3.2. **КСО-ТПЗ, КСС-ТПЗ** с заводской теплоизоляцией должны транспортироваться и храниться в соответствии с требованиями технических условий ОАО «Тулский патронный завод».

4.3.3. **КСО-ТПЗ, КСС-ТПЗ** с ППУ-изоляцией и ППБ-изоляцией при хранении должны быть защищены от прямых солнечных лучей (навес, прикрытие из рулонных материалов и т.п.). Хранение **КСО-ТПЗ, КСС-ТПЗ** на открытых площадках не допускается.

4.3.4. При перемещениях **КСО-ТПЗ, КСС-ТПЗ** должны использоваться специальные строповочные приспособления: мягкие полотноца, гибкие стропы. Перевозка и разгрузка допускается при температуре наружного воздуха до минус 20°С.

4.3.5. **КСО-ТПЗ, КСС-ТПЗ** должны поставляться в собранном виде с заглушками на приварных патрубках, которые снимаются непосредственно перед вваркой **КСО-ТПЗ, КСС-ТПЗ** в теплопроводы.

#### 4.4. Монтаж теплопроводов с **КСО-ТПЗ, КСС-ТПЗ**

4.4.1. *При подземной прокладке в непроходных каналах и туннелях, надземной прокладке, а также в помещениях, монтаж, укладку и сварку теплопроводов с **КСО-ТПЗ** следует руководствоваться СНиП 3.05.03—85 “Тепловые сети” с учетом требований технических условий ОАО «Тулский патронный завод».*

4.4.2. До начала работ по монтажу **КСО-ТПЗ** *при прокладке тепловых сетей под землей в каналах или туннелях, а также при надземной прокладке и в помещениях* необходимо смонтировать и закрепить теплопроводы неподвижными и направляющими опорами. Для теплопроводов  $D_y$  до 500 мм неподвижные опоры должны устанавливаться, как правило, заводской сборки с вмонтированными в них изолированными отрезками труб.

4.4.3. Врезку **КСО-ТПЗ, КСС-ТПЗ** в теплопроводы следует производить в местах, предусмотренных проектной технической документацией.

4.4.4. Не допускается нагружать **КСО-ТПЗ, КСС-ТПЗ** весом присоединяемых участков труб, машин и механизмов.

4.4.5. Монтаж теплопроводов с **КСО-ТПЗ, КСС-ТПЗ** должен производиться при положительной температуре наружного воздуха. При температурах наружного воздуха ниже минус

15°C перемещения **КСО-ТПЗ, КСС-ТПЗ** на открытом воздухе не рекомендуются.

Монтажные и сварочные работы при температурах наружного воздуха ниже минус 10°C должны производиться в специальных кабинах, в которых температура воздуха в зоне сварки должна поддерживаться не ниже указанной.

4.4.6. Перед монтажом на присоединительные патрубки (за исключением зон под приварку) **КСО-ТПЗ, КСС-ТПЗ** наносится антикоррозионное покрытие, например, из мастики марки МБР-ОС-Х-150 по ТУ-5775-00327449797-93 в два слоя с промежуточной просушкой

4.4.7. После нанесения антикоррозионного покрытия на концы патрубков **КСО-ТПЗ, КСС-ТПЗ** должна быть нанесена тепловая изоляция. При этом должны соблюдаться требования в части исключения возможности попадания грунтовых или поверхностных вод под защитный кожух. Тепловая изоляция не должна препятствовать свободному перемещению подвижной части **КСО-ТПЗ, КСС-ТПЗ** относительно наружного защитного кожуха.

Не допускается заполнение пространства между гофрами сальфона изоляционными или другими материалами.

4.4.8. Монтаж **КСО-ТПЗ, КСС-ТПЗ** осуществляется следующим образом:

- после проведения предварительных испытаний теплопроводов на прочность и герметичность из смонтированного теплопровода на месте, указанном в проекте, вырезается участок («катушка»). Монтажная длина вырезаемого участка («катушки») должна вычисляться в зависимости от способа применения **КСО-ТПЗ, КСС-ТПЗ** и температуры наружного воздуха в период монтажа по формулам, приведенным выше;
- концы труб зачищаются от брызг, напылов металла и остатков изоляции. У труб с толщиной стенки более 3 мм следует снять фаски;
- на место «катушки» устанавливается **КСО-ТПЗ, КСС-ТПЗ**. Приварка его производится с одной стороны;
- с помощью специальных монтажных приспособлений или натяжных монтажных устройств осуществляется:
  - при установке **КСО-ТПЗ** — его **растяжка** и состыковка (сварка) со свободным концом трубы;
  - при установке **КСС-ТПЗ** — его **настройка** и состыковка (сварка) со свободными концами трубы. Затем производится нагрев системы до температуры предварительного нагрева и **заварка КСС-ТПЗ**.



При выполнении сварочных работ **КСО-ТПЗ, КСС-ТПЗ** должны быть защищены от попадания брызг расплавленного металла.

4.4.9. После проведения контрольного осмотра и гидравлического испытания патрубки **КСО-ТПЗ, КСС-ТПЗ** покрываются тепловой и гидроизоляцией в соответствии с рекомендациями ОАО «Тулский патронный завод».

4.4.10. После монтажа теплопроводов на песчаное основание необходимо удалить все монтажные подкладки, а углубления засыпать песком.

#### **4.5. Изоляция стыков КСО-ТПЗ, КСС-ТПЗ с теплопроводами.**

4.5.1. До устройства теплогидроизоляции при отсутствии на концах свариваемых с **КСО-ТПЗ, КСС-ТПЗ** труб заводского антикоррозионного покрытия необходимо выполнить следующие работы:

- очистить поверхность стыкового соединения (неизолированные концы труб) от грязи, ржавчины, окалины;
- просушить газовой горелкой;
- нанести на стык антикоррозионную мастику, например, МБР-ОС-Х-150 (-200, -250) в три слоя.

4.5.2. Работы по теплогидроизоляции стыков необходимо производить по технологическим инструкциям заводов-производителей теплопроводов в зависимости от конструкции теплоизоляционного покрытия и вида прокладки (*бесканальная, канальная, надземная, в туннелях, в помещениях*).

4.5.3. При бесканальной прокладке теплопроводов в ППУ-изоляции перед сваркой на место «катушек» **КСО-ТПЗ, КСС-ТПЗ** на полиэтиленовую оболочку теплопроводов должны быть надеты термоусаживающиеся муфты (манжеты) заводской готовности, выполненные из радиационно-модифицированного полиэтилена.

4.5.3.1. Изоляцию стыков допускается выполнять скорлупами. Рекомендуется изолировать стыки путем заливки теплоизоляционной вспенивающейся пенополиуретановой композиции (ППУ-композиции) под опалубку. Между изоляцией сваренных труб и скорлупами не должно быть никаких зазоров.

4.5.3.2. При изоляции стыков путем заливки ППУ-композиции необходимо:

- выполнить очистку наружной поверхности стыкового соединения, предварительно удалив слой ППУ с торцевых поверхностей труб на длину до 30 мм;
- соединить провода сигнальной системы оперативного дистанционного контроля за увлажнением ППУ;

- наложить оцинкованный лист (0,5 - 0,7 мм) стали на стык с заходом на концы труб оболочек не менее 20 мм с каждой стороны, закрепив его бандажными лентами с зажимами (или винтами-саморезами. Просверлить отверстие для заливки ППУ-композиции;
- приготовить ППУ-композицию по рекомендациям завода-изготовителя;
- залить ППУ-композицию в заливочное отверстие и выдержать необходимую для полимеризации паузу 30 минут;
- снять зажимы и бандажные ленты, закрыть заливочное отверстие металлической пластиной и закрепить винтами-саморезами;
- подготовить поверхность полиэтиленовой оболочки по обе стороны от стыка, удалить грязь, обезжирить, зачистить наждачной бумагой и активировать поверхность полиэтиленовой оболочки путем прогрева газовой горелкой до температуры не более 60°C;
- прогреть поверхность, на которую будет укладываться термоусадочная лента до 30-40°C. Рекомендуется эту операцию проводить одновременно с процессом активации полиэтиленовой оболочки;
- наложить термоусадочную муфту на стыковое соединение с расчетом закрытия боковых поверхностей прилегающих полиэтиленовых оболочек на 10-15 см. На шов ленты накладывается фиксатор;
- термоусадка ленты осуществляется с помощью пропановой горелки до полной усадки ленты. Пламя горелки регулируется так, чтобы оно было желтым.

4.5.3.3. Соединения полиэтиленовой оболочки должны производиться в соответствии с инструкциями производителя теплопроводов.

4.5.3.4. Соединения рекомендуется выполнять с двумя уплотнениями на герметичность (под двойным уплотнением подразумевается два метода уплотнения, которые действуют и выполняются независимо друг от друга. Соединения, выполненные без двойного уплотнения, должны пройти испытания на плотность.

4.5.3.5. При высоком стоянии грунтовых вод следует предпринять дополнительные мероприятия для защиты от проникновения воды под оболочку теплопроводов по инструкции производителя теплопроводов.

4.5.3.6. Сборка, опрессовка и изоляция соединения должна производиться в один и тот же день. Слесарь-сборщик должен нанести на соединение маркером свое клеймо.

4.5.4. Изоляцию стыков *при бесканальной прокладке теплопроводов в ПИБ-изоляции* рекомендуется выполнять путем заливки теплоизоляционной пенополимербетонной

вспенивающейся композиции (ППБ-композиции) под опалубку. Допускается применять скорлупы, соединенные между собой посредством специальной мастики. Между изоляцией сваренных труб и скорлупами не должно быть никаких зазоров.

4.5.4.1. При изоляции стыков путем заливки ППБ-композиции необходимо:

- установить съемную инвентарную опалубку на стык заливочным отверстием вверх, захватывая заводскую ППБ-изоляцию на концах труб внахлест с каждой стороны по 100 мм;
- приготовить ППБ-композицию с помощью передвижного смесителя. Допускается ручное приготовление ППБ-композиции из компонентов, поставляемых производителем теплопроводов;
- залить подготовленную ППБ-композицию через заливочное отверстие под опалубку. Вспенивание происходит в течение 1-2 минут;
- выдержать в течение 30 минут и снять съемную инвентарную опалубку.

#### 4.6. Монтаж сигнальной системы

4.6.1. Монтаж сигнальной системы должен выполняться в полном соответствии с инструкциями производителя по специальному проекту.

4.6.2. В теплоизоляцию **КСО-ТПЗ, КСС-ТПЗ** следует закладывать не менее двух проводников-индикаторов. Концы проводников-индикаторов должны выступать с обеих сторон не менее, чем на 100 мм для удобства соединения с общей сигнальной системой теплопроводов.

4.6.3. Соединение проводников-индикаторов **КСО-ТПЗ, КСС-ТПЗ** с общей сигнальной системой необходимо производить после окончания сварочных работ перед изоляцией стыков патрубков **КСО-ТПЗ, КСС-ТПЗ** с теплопроводом. Проводники-индикаторы нигде не должны касаться металла труб. После документального оформления присоединения проводников-индикаторов **КСО-ТПЗ, КСС-ТПЗ** к общей сигнальной системе и проверке соответствия их сопротивлений заводским данным следует выполнить изоляцию стыков.

### 5. ИСПЫТАНИЯ КСО-ТПЗ, КСС-ТПЗ и ТЕПЛОПРОВОДОВ.

#### 5.1. Общие положения.

5.1.1. При проведении испытаний **тепловых сетей с КСО-ТПЗ, КСС-ТПЗ** следует соблюдать строительные нормы и правила Российской Федерации СНиП 2.04.07-86\*, СНиП 3.05.03-85, “Правила устройства и безопасной эксплуатации трубопроводов пара и горячей воды” (ПБ-03-75-94), “Правила

техники безопасности при эксплуатации тепломеханического оборудования электрических станций и тепловых сетей” (РД 34.03.201-97).

5.1.2. Испытания **КСО-ТПЗ, КСС-ТПЗ** проводятся предприятием Тульский патронный завод в заводских условиях на базовых сильфонных компенсаторах в следующем объеме:

приемо-сдаточные,  
периодические,  
сертификационные,  
 типовые.

Испытания осуществляется техническим контролем предприятия ОАО «Тульский патронный завод» в соответствии с требованиями ТУ в порядке, действующем в отрасли.

Проверяется соответствие требованиям: качество поверхности сильфонов, герметичность, прочность и результаты контрольного прогрева в печи, размеры, масса, величина жесткости, вероятность безотказной работы, маркировка, комплектность, циклическая наработка, компенсирующая способность, рентген-контроль, консервация, окраска.

5.1.3. Должны быть проведены следующие испытания **теплопроводов с КСО-ТПЗ, КСС-ТПЗ:**

— проверка чистоты трубопроводной **системы и КСО-ТПЗ, КСС-ТПЗ:**

— испытания сварных соединений полиэтиленовой оболочки на плотность и прочность при бесканальной прокладке в ППУ-изоляции;

— гидравлические (пневматические) испытания на прочность и плотность **стальных труб и КСО-ТПЗ, КСС-ТПЗ:**

— испытания сигнальной системы.

## **5.2. Проверка чистоты трубопроводной системы.**

5.2.1. До, во время и по окончании монтажа следует удостовериться, что внутренняя поверхность труб и **КСО-ТПЗ, КСС-ТПЗ** сухая, чистая и свободна от инородных тел.

5.2.2. После окончания монтажа труб и **КСО-ТПЗ, КСС-ТПЗ** следует провести промывку системы водой в соответствии с требованиями СНиП 3.05.03-85 “Тепловые сети”.

5.2.3. Если теплопроводы немедленно не вводятся в эксплуатацию, то систему в целом рекомендуется законсервировать.

## **5.3. Проверка качества сварных соединений полиэтиленовой оболочки**

5.3.1. Проверка качества сварных соединений производится в соответствии с инструкциями производителя.

5.3.2. При проведении сварки присоединительных патрубков **КСО-ТПЗ, КСС-ТПЗ** с теплопроводами в ППУ-изоляции следует:

— исключить вероятность нагрева пенополиуретановой теплоизоляции до температуры свыше 175°С во избежание образования на рабочем месте токсичных выбросов;

— тщательно очистить перед сваркой поверхности неизолированных концов теплопроводов от остатков пенополиуретана;

— удалить с грунта на рабочем месте сварщика остатки пенополиуретана.

5.3.3. Рекомендуется проверку на плотность сварных стыков проводить по участкам.

#### **5.4. Гидравлические испытания.**

5.4.1. Гидравлические (пневматические) испытания на прочность и плотность стальных труб и **КСО-ТПЗ, КСС-ТПЗ** производятся в соответствии с СНиП 3.05.03-85 “Тепловые сети”.

5.4.2. Теплопроводы с **КСО-ТПЗ, КСС-ТПЗ** должны подвергаться предварительному и окончательному испытанию на прочность и герметичность.

Предварительные испытания следует выполнять, как правило, гидравлическим способом. Для гидравлического испытания применяется вода с температурой не ниже +5°С и не выше +40°С. Температура наружного воздуха при этом должна быть положительной. Каждый испытанный участок герметически заваривается с двух сторон заглушками. Использование для этих целей запорной арматуры не допускается.

Окончательные испытания проводятся после завершения строительно-монтажных работ и установки запорной арматуры, пусковых, сильфонных и других компенсаторов, кранов для воздушников, задвижек для спускников и другого оборудования и приборов.

#### **5.5. Испытания сигнальной системы.**

5.5.1. После присоединения проводников-индикаторов **КСО-ТПЗ, КСС-ТПЗ** к общей сигнальной системе и заполнения стыков пеной должны быть завершены следующие работы по сигнальной системе:

- выполнено измерение действительной величины сопротивления проводов;
- выполнено функциональное испытание по инструкции предприятия-изготовителя сигнальной системы;
- проведено моделирование основных возможных неисправностей.

5.5.2. В процессе эксплуатации контроль показаний приборов системы аварийной сигнализации должен проводиться не реже, чем 2 раза в месяц, а также при отключениях, пусках и испытаниях тепловых сетей.

## 5.6. Требования безопасности

5.6.1. При производстве работ необходимо соблюдать требования СНиП Ш-4-80 «Техника безопасности в строительстве», включая изменения, касающиеся погрузочно-разгрузочных, земляных, электросварочных и газопламенных работ, гидравлических и пневматических испытаний.

5.6.2. К работам по прокладке тепловых сетей допускаются лица, достигшие 18 лет, прошедшие медицинское освидетельствование, специальное обучение, вводный инструктаж и инструктаж на рабочем месте по технике безопасности.

5.6.3. При хранении КСО-ТПЗ, КСС-ТПЗ, труб и фасонных деталей на месте монтажа, учитывая горючесть пенополиуретана и полиэтилена, следует соблюдать правила противопожарной безопасности (ГОСТ 12.1.004-76).

Запрещается разводить огонь и проводить огневые работы в непосредственной близости (не ближе 2 м) от места складирования изделий из пенополиуретана и полиэтилена, хранить рядом с ними горючие и легковоспламеняющиеся жидкости.

5.6.4. При загорании теплоизоляции следует использовать обычные средства пожаротушения; при пожаре в закрытых помещениях следует пользоваться противогазами марки БКФ (ГОСТ 12.121.4.83).

5.6.5. При ведении работ по сварке **КСО-ТПЗ, КСС-ТПЗ** в теплопроводы и при изоляции стыков **КСО-ТПЗ, КСС-ТПЗ**, изолированных пенополиуретаном, торцы теплоизоляционной оболочки следует защищать металлическими разъемными экранами толщиной 0,8-1,0 мм для предупреждения возгорания от пламени горелки или от искр электродуговой сварки.

5.6.6. Собственно **КСО-ТПЗ, КСС-ТПЗ** отвечают всем требованиям ГОСТ 12.0.003.

## 6. ПРАВИЛА ЭКСПЛУАТАЦИЯ ТЕПЛОВЫХ СЕТЕЙ при установке **КСО-ТПЗ, КСС-ТПЗ**

6.1. Приемка в эксплуатацию законченных строительством тепловых сетей с **КСО-ТПЗ, КСС-ТПЗ** должна производиться в соответствии с указаниями СНиП 3.01.04-87 «Приемка в эксплуатацию законченных строительством объектов», СНиП

3.05.03-85 «Тепловые сети» и техническими условиями «Тулский патронный завод»

6.2. В состав приемочной комиссии следует включать представителя проектной организации.

6.3. Дополнительно к обязательному перечню актов приемки тепловых сетей в эксплуатацию комиссии должны быть представлены следующие документы:

- акт на качество заполнения стыков труб с **КСО-ТПЗ, КСС-ТПЗ** теплоизоляционным материалом (пенополиуретаном, пенополимербетоном, минеральной ватой, армопенобетоном и др.);
- акт испытаний на прочность и плотность сварных соединений полиэтиленовой оболочки (при прокладке теплопроводов в ППУ-изоляции);
- акт функциональных испытаний сигнальной системы, включая результаты моделирования возможных неисправностей,
- акт приемки **КСО-ТПЗ, КСС-ТПЗ** предприятием-изготовителем — ОАО «Тулский патронный завод» с приложением результатов приемо-сдаточных испытаний.

6.4. Эксплуатация теплопроводов с **КСО-ТПЗ, КСС-ТПЗ** должна вестись с соблюдением организационных и технических требований, изложенных в следующих документах:

- РД 34.20.501-95 «Правила технической эксплуатации электрических станций и сетей»;
  - РД 34.03.201-97 «Правила техники безопасности при эксплуатации тепломеханического оборудования электростанций и тепловых сетей»;
  - РД 153-34.0-20.507-98 «Типовая инструкция по технической эксплуатации систем транспорта и распределения тепла»;
  - Правила устройства и безопасной эксплуатации трубопроводов пара и горячей воды»;
  - РД по проектированию, строительству и эксплуатации тепловых сетей из предварительно изолированных пенополиуретаном стальных труб в полиэтиленовой защитной оболочке;
- а также настоящий Руководящий Документ.

6.5. **КСО-ТПЗ, КСС-ТПЗ** не требуют специального обслуживания в эксплуатации. Сроки контрольных осмотров, текущих ремонтов защитных стальных кожухов (футляров), патрубков, переходов, сигнальной системы, тепловой и гидроизоляции, а также направляющих опор выполняются эксплуатационной организацией одновременно с основным теплопроводом.

6.6. Трущиеся поверхности направляющих опор **КСО-ТПЗ** при контрольных осмотрах следует смазывать.

6.7. При установке **КСО-ТПЗ** в камерах, помещениях, при надземной прокладке к ним должен быть обеспечен доступ для проведения контрольных осмотров и текущих ремонтов теплоизоляции, восстановления гидрозащитных и антикоррозионных покрытий.

6.9. Пуск, остановка, текущие и контрольные осмотры и испытания теплопроводов с **КСО-ТПЗ, КСС-ТПЗ** должны производиться в соответствии с эксплуатационными инструкциями и требованиями Правил технической безопасности и Правил технической эксплуатации.

6.10. В процессе эксплуатации *надземно проложенные* теплопроводы с **КСО-ТПЗ** должны периодически проверяться на соосность в связи с возможностью просадки отдельных подвижных, направляющих и неподвижных опор, что может привести к потере устойчивости. Во избежание заклинивания (вплоть до деформации и разрушения) направляющих опор следует периодически замерять (и восстанавливать) зазор между теплопроводом и конструкциями опор, ограничивающими его боковые перемещения.



## **п р и л о ж е н и я**

**ТУЛЬСКИЙ ПАТРОННЫЙ ЗАВОД**

О согласовании Руководящего Документа по применению компенсаторов ТПЗ в тепловых сетях

ОАО «Объединение ВНИПИэнергопром» — головная организация по теплоснабжению, в настоящее время разрабатывает новый (российский) СНиП «Тепловые сети» и в феврале текущего года выпускает «Информационное сообщение» с рассылкой его во все энергетические организации России и стран ближайшего зарубежья о номенклатуре российских предприятий-изготовителей сифонных компенсаторов, рекомендуемых для применения в проектах тепловых сетей.

Продукция Вашего предприятия не может быть включена в СНиП и в «Информационное сообщение», поскольку до сих пор Вами не согласован «Руководящий Документ (РД) на применение при проектировании, строительстве и эксплуатации тепловых сетей сифонных компенсаторов ТПЗ», разработанный для Вас ВНИПИэнергопром.

Просим Вас ускорить согласования и оплату выполненной работы по договору N\_\_\_ от 00.00.00.

АКОЛЬЗИН

## Приложение 1

## Трубы для тепловых сетей

Условный проход Ду, мм	ГОСТ, ТУ на трубы, хар-ка	Марка стали	ГОСТ, ТУ на сталь	Предельные параметры		Необходимость дополнительных испытаний
				t, °C	P, МПа	
1	2	3	4	5	6	7
15 - 400	ГОСТ 10705-80 (группа В) электросвар- ные, прямо- шовные термически обработан.	СтЗсп5 10 20	ГОСТ 380 ГОСТ 1050 ГОСТ 1050	300	1,6	Испытания на загиб сварного шва
15 - 400	ТУ 14-3-190  бесшовные горячедефор- мированные	10 20	ГОСТ 1050 ГОСТ 1050	425	6,4	
15 - 400	ТУ 14-3-1128  бесшовные горячедефор- мированные	09Г2С	ГОСТ 1928	425	5	Испытания на загиб
15 - 100	ГОСТ 8733 (группа В) бесшовные  термически обработан.	10 20	ГОСТ1050 ГОСТ1050	300	1,6	Испытания на загиб, пред.текучест
15 - 125	ГОСТ 3262-75 прямошовн. водопровод. оцинкован. (для горячего водоснаб- жения)	10 20		60	1	
500 700 800	ГОСТ 20295  электросвар- ные, прямо- шовн., термо- обработанны е тип 3	17ГС 17Г1С 20	ГОСТ 19281 ГОСТ 19281 ГОСТ 1050	350	2,5	Испытания сварного шва: .- на загиб, .- на ударную вяз- кость

## Продолжение приложения 1

1	2	3	4	5	6	7
500 700 800 1000 1200	ТУ 14-3-620 электросварные, прямошовные	17ГС 17Г1С 17Г1С-У	ТУ 14-1-1921 ТУ 14-1-1921 ТУ 14-1-1950	300	1,6	100% контроль за- водских сварных швов, Испытания сварного шва на загиб
1000 1200	ТУ 14-3-1138 электросварные, прямошовные	17Г1С-У	ТУ 14-1-1950	425	2,5	
1000	ТУ 14-3-1424 электросварные, прямошовные	17Г1С-У	ТУ 14-1-1950	350	2,5	
500 - 1400	ТУ 14-3-808 ТУ 14-3-954 электросварные, спиральношовные	20 ВстЗсп5 17Г1С 17Г1С-У	ТУ 14-1-2471 ТУ 14-1-4636 ТУ 14-1-4248	350 300 350	2,5 2,5 2,5	

## Приложение 2

**Основные механические свойства металла труб  
(минимальные значения),  
применяемых для тепловых сетей и патрубков сильфонных компенсаторов.**

Марка стали	Относительное удлинение %	Ударная вязкость (КСУ) кгс.м/см <sup>2</sup>			Угол загиба сварного шва трубы	Проверка заводских сварных швов неразруш. методом	Временное сопротивление в МПа	Предел текучести т МПа
		-20	-40	-60				
Углеродистые ВстЗсп5 10 20	20	3	3*	.-	100°	100%	372	225
Низколегированные 17ГС, 17Г1С, 17Г1СУ 09Г2С	20	.-	4	.-	80°	100%	500	350
	20	.-	.-	3	80°	100%	500	350

Примечание: \* - При применении углеродистых сталей в районах с расчетной температурой наружного воздуха для проектирования отопления от -21°С до -30°С ударная вязкость проверяется при температуре - 40°С.

## Приложение 3

**Минимальные толщины стенок стальных труб  
из стали марок ВСтЗсп5, Ст10, Ст20 при бесканальной  
прокладке тепловых сетей**

Условный проход, Ду, мм	Наружный диаметр, Дн, мм	Минимальная толщина стенки, S, мм	Расчетные параметры теплоносителя	Примечания
1	2	3	4	5
50	57	3,0		При применении
65	76	3,0		других марок сталей,
80	89	3,5		других параметров
100	108	4,0		теплоносителя и
125	133	4,0		способах прокладки
150	159	4,5	$P \leq 1,6 \text{ МПа}$	тепловых сетей
200	219	6,0	$t \leq 150^\circ\text{C}$	толщину стенки труб
250	273	6,0		следует определять
300	325	7,0		расчетом.
350	377	7,0		
400	426	7,0		
500	530	7,0		
600	630	8,0		
700	720	8,0		
800	820	9,0		
900	920	10,0		
1000	1020	11,0		

## Приложение 4

**Предельный минусовой допуск по толщине стенки  
трубы в зависимости от толщины стенки ( S ) трубы**

Толщина стенки трубы S, мм	Предельное минусовое отклонение (допуск), мм
до 2,2	- 0,2
от 2,2 до 2,5	- 0,21
от 2,5 до 3,0	- 0,25
от 3,0 до 3,5	- 0,29
от 3,5 до 3,9	- 0,31
от 3,9 до 5,5	- 0,50
от 5,5 до 7,5	- 0,60
более 7,5	- 0,8

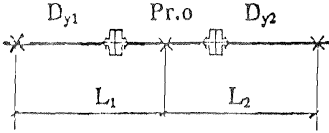
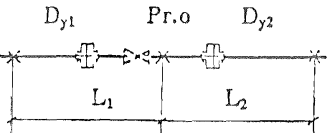
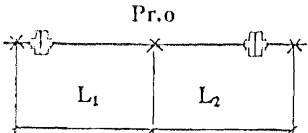
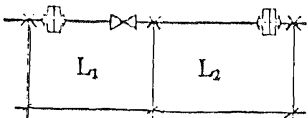
## Приложение 5

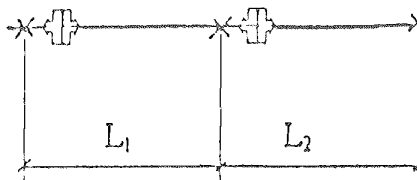
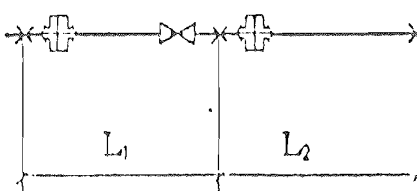
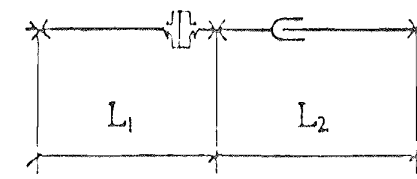
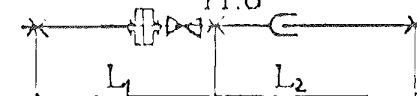
**Предельные отклонения по наружному диаметру труб ( Дн ).  
Овальность труб**

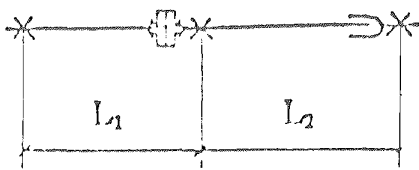
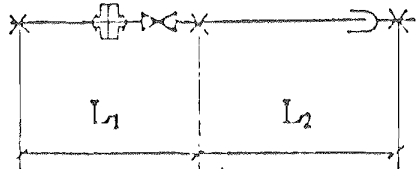
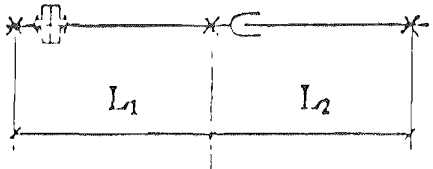
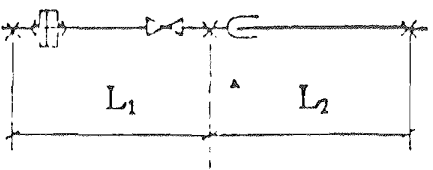
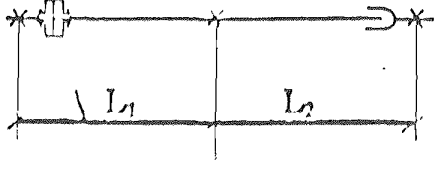
Дн, мм	Предельные отклонения по наружному диаметру торцов труб	Обоснование
57 - 159	0,8% от Дн	ГОСТ 10704 - 91
219 - 426	0,75% от Дн	ГОСТ 10704 - 91
530 - 880	2 мм	ГОСТ 20295 - 85
920	2 мм	ТУ 14 - 3 - 808 - 78
1000	2 мм	ТУ 14 - 3 - 1138 - 82 ТУ 14 - 3 - 620 - 77

Овальность труб Дн 57 - 426 мм не должна быть более предельных отклонений по наружному диаметру труб.  
Для труб Дн 530мм и более овальность не должна превышать 1% от Дн.

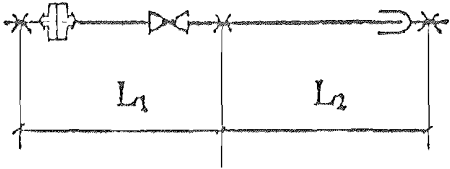
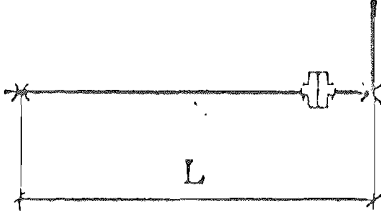
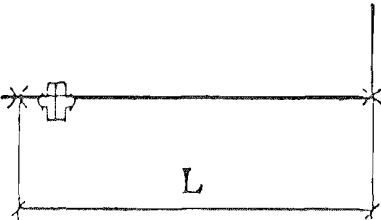
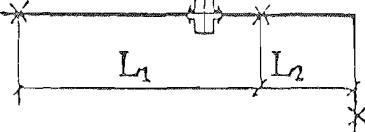
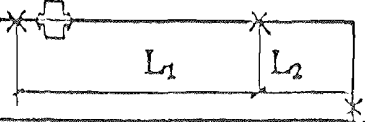
Расчетные формулы для определения суммарных горизонтальных нормативных нагрузок на неподвижные опоры труб (Р г.о, Р г.б)

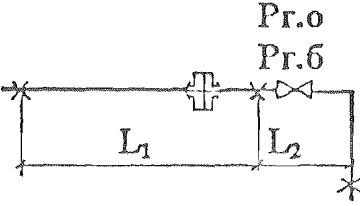
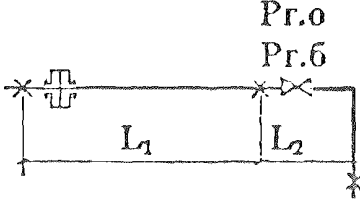
Схема расчетного участка трубопровода	Расчетные формулы
<p style="text-align: center;">1</p> 	<p style="text-align: center;">2</p> $D_{y1} > D_{y2}$ $Pr.o = 1,3 P_{ж1} - 0,7 P_{ж2} + (P_{p1} - P_{p2})$ $D_{y1} = D_{y2}$ $Pr.o = 0,6 P_{ж}$
	$Pr.o = 1,3 P_{ж1} + P_{p1}$ $Pr.o = 1,3 P_{ж2} + P_{p2}$
	$D_{y1} > D_{y2}$ $Pr.o = (1,3 P_{ж1} + P_{тр1}) - 0,7 (P_{ж2} + P_{тр2}) + (P_{p1} - P_{p2})$ $Pr.o = (1,3 P_{ж1} + P_{тр2}) - 0,7 (P_{ж2} + P_{тр1}) + (P_{p1} - P_{p2})$ $D_{y1} = D_{y2}$ $Pr.o = 0,6 P_{ж} + 0,3 P_{тр}$ $L_1 = L_2$
	$Pr.o = 1,3 P_{ж1} + P_{тр1} + P_{p1}$ $Pr.o = 1,3 P_{ж2} + P_{тр2} + P_{p2}$

1	2
<p style="text-align: center;">Pr.o</p> 	<p style="text-align: center;"><math>D_{y1} &gt; D_{y2}</math></p> $\text{Pr.o} = (1,3 P_{\text{ж1}} + P_{\text{тр1}}) - 0,7 P_{\text{ж2}} + (P_{\text{p1}} - P_{\text{p2}})$ <p style="text-align: center;"><math>D_{y1} = D_{y2}</math></p> $\text{Pr.o} = 0,6 P_{\text{ж}} + P_{\text{тр}}$
<p style="text-align: center;">Pr.o</p> 	$\text{Pr.o} = 1,3 P_{\text{ж1}} + P_{\text{тр1}} + P_{\text{p1}}$ $\text{Pr.o} = 1,3 P_{\text{ж2}} + P_{\text{p2}}$
<p style="text-align: center;">Pr.o</p> 	$\text{Pr.o} = 1,3 P_{\text{ж1}} + P_{\text{pb}} + P_{\text{тр}}^{\epsilon}$
<p style="text-align: center;">Pr.o</p> 	$\text{Pr.o} = 1,3 P_{\text{ж1}} + P_{\text{p1}}$ $\text{Pr.o} = P_{\text{тр}}^{\epsilon} + P_{\text{вн}}$

<p style="text-align: center;">Pr.o</p> 	$\text{Pr.o} = 1,3P_{\pi 1} + P_{\rho 6} + P_{\text{тп}2} + P_{\text{тп}}^c$
<p style="text-align: center;">Pr.o</p> 	$\text{Pr.o} = 1,3P_{\pi 1} + P_{\rho 1}$ $\text{Pr.o} = P_{\rho 6} + P_{\text{тп}2} + P_{\text{тп}}^c$
<p style="text-align: center;">Pr.o</p> 	$\text{Pr.o} = 1,3P_{\pi 1} + P_{\rho 6} + P_{\text{тп}1} + P_{\text{тп}}^c$
<p style="text-align: center;">Pr.o</p> 	$\text{Pr.o} = 1,3P_{\pi 1} - P_{\rho 1} + P_{\text{тп}1}$ $\text{Pr.o} = P_{\rho 6} + P_{\text{тп}}^c$
<p style="text-align: center;">Pr.o</p> 	$\text{Pr.o} = 1,3P_{\pi 1} + P_{\rho 6} + P_{\text{тп}1} - 0,7(P_{\text{тп}2} + P_{\text{тп}}^c)$ $\text{Pr.o} = 1,3P_{\pi 1} + P_{\rho 6} + P_{\text{тп}2} - 0,7P_{\text{тп}1} + P_{\text{тп}}^c$



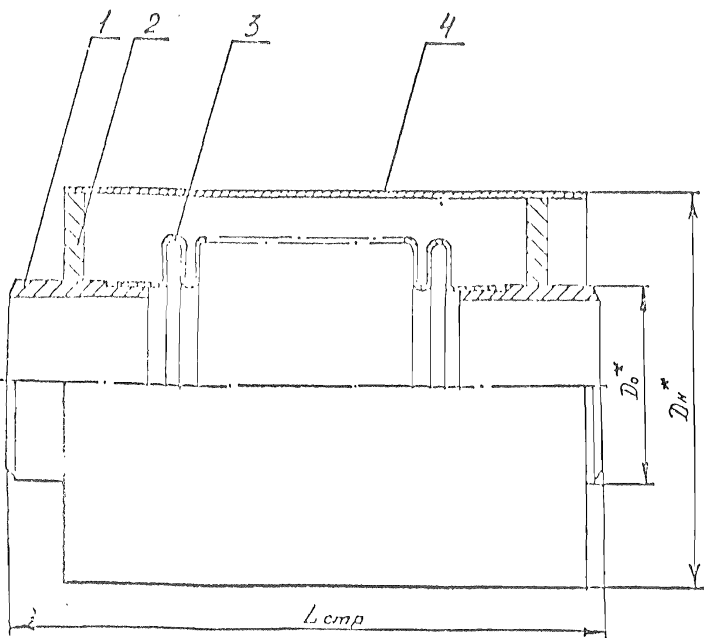
1	2
<p style="text-align: center;">Pr.o</p> 	$\text{Pr.o} = 1,3P_{\text{ж1}} + P_{\text{pl}} + P_{\text{тр1}}$ $\text{Pr.o} = P_{\text{вд}} + P_{\text{тр2}} + P_{\text{тр}}^c$
	$\text{Pr.б} = 1,3P_{\text{ж}} + P_p$
	$\text{Pr.б} = 1,3P_{\text{ж1}} + P_p + P_{\text{тр2}}$
<p style="text-align: center;">Pr.o Pr.б</p> 	$\text{Pr.o} = 1,3P_{\text{ж1}} + P_{\text{тр2}} + P_{\text{pl}} - 0,7P_{\text{ж}}$ $\text{Pr.б} = P_y$
<p style="text-align: center;">Pr.б Pr.o</p> 	$\text{Pr.o} = 1,3P_{\text{ж1}} + P_{\text{тр1}} + P_{\text{pl}} - 0,7(P_{\text{тр2}} + P_{\text{ж}})$ $\text{Pr.o} = 1,3P_{\text{ж1}} + P_{\text{тр2}} + P_{\text{pl}} - 0,7(P_{\text{тр1}} + P_{\text{ж}})$ $\text{Pr.б} = P_y$

1	2
 <p style="text-align: center;">Рг.о Рг.б</p>	$P_{г.о} = 1,3P_{x1} + P_{p1}$ $P_{г.о} = P_{тр2} + P_x$ $P_{г.б} = P_y$
 <p style="text-align: center;">Рг.о Рг.б</p>	$P_{г.о} = 1,3P_{x1} + P_{тр1} + P_{p1}$ $P_{г.о} = P_{тр2} + P_x$ $P_{г.б} = P_y$

Примечания 1. При нескольких расчетных формулах для одной схемы в качестве расчетной нагрузки принимают большую.

2. Предельные отклонения жесткости силовых конденсаторов в формулах приняты  $\pm 30\%$ .

КОМПЕНСАТОР СИЛФОННЫЙ ОСЕВОЙ  
НЕРАЗГРУЖЕННЫЙ КСО



- |              |            |
|--------------|------------|
| 1 - патрубок | 3 - силфон |
| 2 - стойка   | 4 - кожух  |

Размеры для справок

Рис. I

Примечание: рисунок не определяет конструкцию компенсатора

Основные параметры и размеры компенсаторов КСО

Таблица I. I.

Обозначение компенсатора	Код КСН	Условный проход $D_y$ , мм	Условное давление $P_y$ , МПа ( $\text{кгс/см}^2$ )	Компенсирующая способность $\lambda$ (сжатие-растяжение), мм	Размеры, мм (не более)			Масса, кг (не более)	
					$D_o$	$D_n$	$L_{стр.}$		
КСО 50-10-25	3695729001	50	1,0 (10)	25 ( $\pm 12,5$ )	57	100	$\frac{295}{100} \text{ @}$	4	
КСО 50-16-25	3695729002		1,6 (16)						
КСО 50-25-25	3695729003		2,5 (25)						
КСО 50-10-50	3695729004		1,0 (10)	50 ( $\pm 25$ )			$\frac{355}{310} \text{ @}$		6
КСО 50-16-50	3695729005		1,6 (16)						
КСО 50-25-50	3695729006		2,5 (25)						
КСО 65-10-25	3695729014	65	1,0 (10)	25 ( $\pm 12,5$ )	76	120	$\frac{310}{205} \text{ @}$	5	
КСО 65-16-25	3695729015		1,6 (16)						
КСО 65-25-25	3695729016		2,5 (25)						
КСО 65-10-50	3695729017		1,0 (10)	50 ( $\pm 25$ )			$\frac{480}{320} \text{ @}$		8
КСО 65-16-50	3695729018		1,6 (16)						
КСО 65-25-50	3695729019		2,5 (25)						

ТУ 3-120-81

## Продолжение табл. I.I.

Обозначение компенсатора	Код ОКП	Условный проход $D_y$ , мм	Условное давление $P_y$ , МПа (кгс/см <sup>2</sup> )	Компенсирова- тель способ- ность $\lambda$ (сма- тно-растяже- ние), мм	Размеры, мм (не более)			Масса, кг (не более)
					$D_o$	$D_H$	$L$ стр.	
КСО 80-10-25	3695729027	80	1,0 (10)	25 ( $\pm 12,5$ )	89	145	325 <del>225</del>	6
КСО 80-16-25	3695729028		1,6 (16)					
КСО 80-25-25	3695729029		2,5 (25)					
КСО 80-10-50	3695729031		1,0 (10)	50 ( $\pm 25$ )			II	
КСО 80-16-50	3695729032		1,6 (16)					
КСО 80-25-50	3695729033		2,5 (25)					
КСО 100-10-50	3695729041	100	1,0 (10)	50 ( $\pm 25$ )	108	170	365 <del>255</del>	8
КСО 100-16-50	3695729042		1,6 (16)					
КСО 100-25-50	3695729043		2,5 (25)					
КСО 100-10-100	3695729044		1,0 (10)	100 ( $\pm 50$ )			14	
КСО 100-16-100	3695729045		1,6 (16)					
КСО 100-25-100	3695729046		2,5 (25)					

Изм. лист  
№ докум.  
Изд. дата

ТУ 3-120-81

Лист  
4

Илл. № подл.	Подпись и дата	Илл. № дубл.	Подпись и дата
3478	01.05.90		

Продолжение табл. I. I.

Обозначение компенсатора	Код СДП	Условный проход $D_y$ , мм	Условное давление $P_y$ , МПа (кгс/см <sup>2</sup> )	Компенсирова- щая способ- ность $\lambda$ (сжа- тие-растяже- ние), мм	Размеры, мм (не более)			Масса, кг (не более)
					$D_o$	$D_n$	$L$ стр.	
KCO 125-10-50	3695729054	125	1,0 (10)	50 ( $\pm 25$ )	133	200	380 <sup>(1)</sup> 275	9
KCO 125-16-50	3695729055		1,6 (16)					
KCO 125-25-50	3695729056		2,5 (25)					
KCO 125-10-100	3695729057	125	1,0 (10)	100 ( $\pm 50$ )	133	200	580 <sup>(1)</sup> 475	17
KCO 125-16-100	3695729058		1,6 (16)					
KCO 125-25-100	3695729059		2,5 (25)					
KCO 150-10-50	3695729067	150	1,0 (10)	50 ( $\pm 25$ )	159	240	380 <sup>(1)</sup> 275	11
KCO 150-16-50	3695729068		1,6 (16)					
KCO 150-25-50	3695729069		2,5 (25)					
KCO 150-10-100	3695729071	150	1,0 (10)	100 ( $\pm 50$ )	159	240	580 <sup>(1)</sup> 475	20
KCO 150-16-100	3695729072		1,6 (16)					
KCO 150-25-100	3695729073		2,5 (25)					

Илл. № подл. Подпись и дата Илл. № дубл. Подпись и дата

ЛУ 3-120-81

Изм. № подл.	Подпись и дата	Изм. № дубл.	Подпись и дата
3478	11.05.92		

62

Продолжение табл. I.I

Обозначение компенсатора	Код ОКП	Условный проход $D_u$ , мм	Условное давление $P_u$ , МПа (кгс/см <sup>2</sup> )	Компенсирова- ная способ- ность $L$ (сжи- тые-растяже- ние), мм	Размеры, мм (не более)			Масса, кг (не более)
					$D_o$	$D_n$	$L$ стр.	
КСО 200-10-50	3695729081	200	1,0 (10)	50 ( $\pm 25$ )	219	310	390 <sup>(у)</sup> <del>335</del>	27 <sup>(у)</sup> <del>27</del>
КСО 200-16-50	3695729082		1,6 (16)					
КСО 200-25-50	3695729083		2,5 (25)					
КСО 200-10-100	3695729084		1,0 (10)	100 ( $\pm 50$ )			605 <sup>(у)</sup> <del>500</del>	40 <sup>(у)</sup> <del>31</del>
КСО 200-16-100	3695729085		1,6 (16)					
КСО 200-25-100	3695729086		2,5 (25)					

ТУ 3-120-81

Продолжение таблицы I.I

Обозначение компенсатора	Код ОКП	Условный проход Ду, мм	Условное давление Р, МПа (кгс/см <sup>2</sup> )	Компенсированная способность $\lambda$ (сжатие-растя- жение), мм	Размеры, мм (не более)			Масса, кг (не бо- лее)					
					Д <sub>0</sub>	Д <sub>н</sub>	Л <sub>стр</sub>						
КСО 250-10-80 КСО 250-16-80 КСО 250-25-80	3695729087 3695729088 3695729089	250	1,0 (10) 1,6 (16) 2,5 (25)	80 ( $\pm$ 40)	273	380	<del>485</del> <sup>(IV)</sup> <del>380</del>	<del>35</del> <sup>(IV)</sup> <del>22</del>					
КСО 250-10-160 КСО 250-16-160 КСО 250-25-160	3695729091 3695729092 3695729093		1,0 (10) 1,6 (16) 2,5 (25)				160 ( $\pm$ 80)	<del>770</del> <sup>(IV)</sup> <del>665</del>	<del>42</del> <sup>(IV)</sup> <del>40</del>				
КСО 300-10-80 КСО 300-16-80 КСО 300-25-80	3695729094 3695729095 3695729096		1,0 (10) 1,6 (16) 2,5 (25)					80 ( $\pm$ 40)	325	450	<del>525</del> <sup>(IV)</sup> <del>420</del>	<del>40</del> <sup>(IV)</sup> <del>28</del>	
КСО 300-10-160 КСО 300-16-160 КСО 300-25-160	3695729097 3695729098 3695729099		1,0 (10) 1,6 (16) 2,5 (25)								160 ( $\pm$ 80)	<del>835</del> <sup>(IV)</sup> <del>710</del>	<del>52</del> <sup>(IV)</sup> <del>50</del>

Итого  
13 500 шт.  
100 шт.  
15 шт.  
15 шт.  
15 шт.  
15 шт.

Итого 3-120-81

Итого



Продолжение таблицы I.1

Обозначение компенсатора	Код ОКП	Условный проход $D_y$ , мм	Условное давление $P_y$ , МПа (кгс/см <sup>2</sup> )	Компенсирующая способность $\lambda$ (сжатие-растя- жение), мм	Размеры, мм (не более)			Масса кг (не более)
					$D_o$	$D_H$	$L_{comp}$	
KCO 400-10-80	3695729034	400	1,0 (10)	80 ( $\pm$ 40)	424	535	525 <sup>(IV)</sup> <del>500</del>	1852
KCO 400-16-80	3695729035		1,6 (16)					1855
KCO 400-25-80	3695729036		2,5 (25)					2260
KCO 400-10-160	3695729037		1,0 (10)	160 ( $\pm$ 80)			835 <sup>(IV)</sup> <del>721</del>	70
KCO 400-16-160	3695729038		1,6 (16)					78
KCO 400-25-160	3695729039		2,5 (25)					90

ТУ 3-120-81

Расчетные значения эффективной площади и жесткости компенсаторов КСО

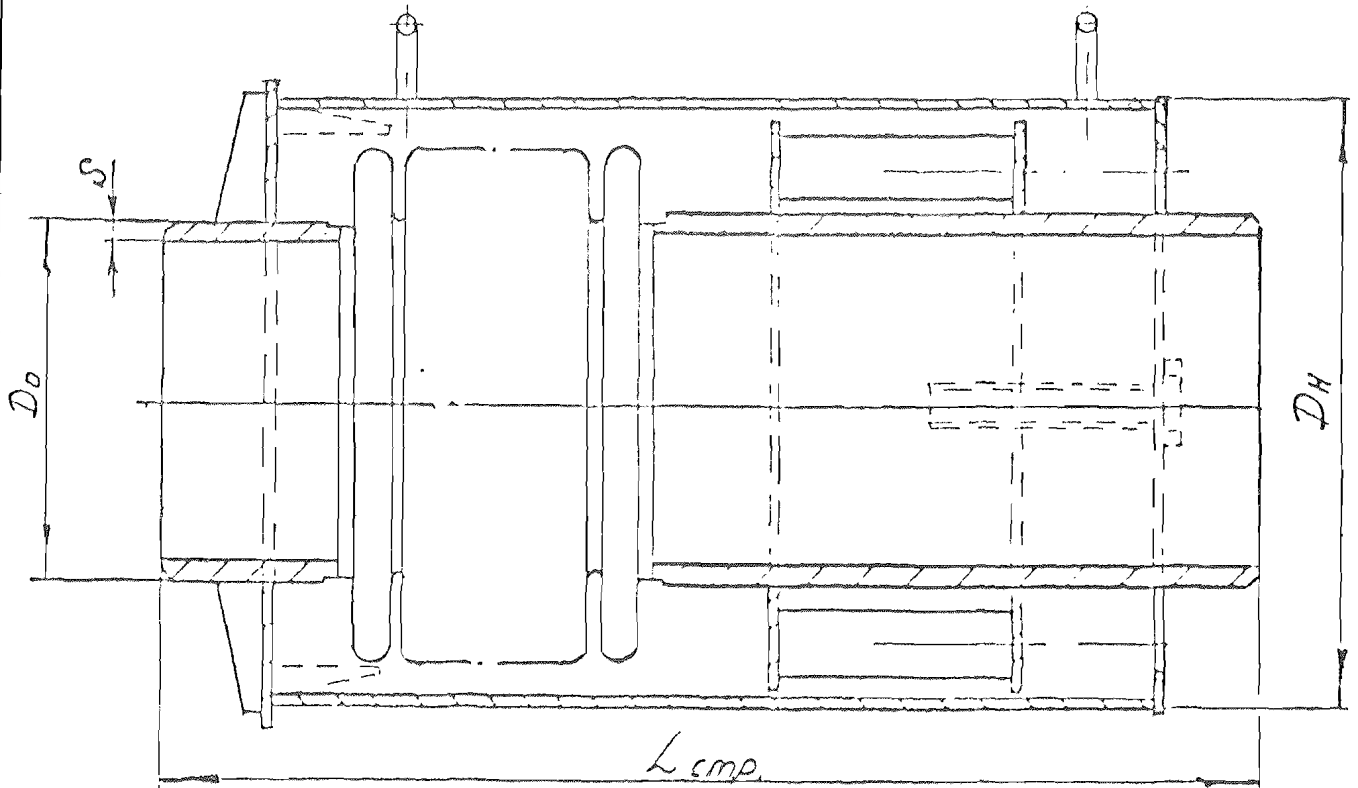
Обозначение компенсатора	Эффективная площадь $F_{эфф.}$ , см <sup>2</sup>	Жесткость $C_A$ , кН/м	Обозначение компенсатора	Эффективная площадь $F_{эфф.}$ , см <sup>2</sup>	Жесткость $C_A$ , кН/м
КСО 50-10-25	40	76	КСО 150-10-50	275	260
КСО 50-16-25		80	КСО 150-16-50		450
КСО 50-25-25		140	КСО 150-25-50		940
КСО 50-10-50		38	КСО 150-10-100		130
КСО 50-16-50		40	КСО 150-16-100		225
КСО 50-25-50		70	КСО 150-25-100		470
КСО 65-10-25	60	170	КСО 200-10-50	510	560
КСО 65-16-25		250	КСО 200-16-50		904
КСО 65-25-25		380	КСО 200-25-50		1080
КСО 65-10-50		85	КСО 200-10-100		280
КСО 65-16-50		125	КСО 200-16-100		452
КСО 65-25-50		190	КСО 200-25-100		540
КСО 80-10-25	92	170	КСО 250-10-80	700	610
КСО 80-16-25		290	КСО 250-16-80		920
КСО 80-25-25		400	КСО 250-25-80		1100
КСО 80-10-50		85	КСО 250-10-160		305
КСО 80-16-50		145	КСО 250-16-160		460
КСО 80-25-50		200	КСО 250-25-160		550
КСО 100-10-50	130	200	КСО 300-10-80	968	630
КСО 100-16-50		340	КСО 300-16-80		936
КСО 100-25-50		408	КСО 300-25-80		1140
КСО 100-10-100		100	КСО 300-10-160		315
КСО 100-16-100		170	КСО 300-16-160		468
КСО 100-25-100		204	КСО 300-25-160		570
КСО 125-10-50	195	240	КСО 400-10-80	1716	942
КСО 125-16-50		420	КСО 400-16-80		1220
КСО 125-25-50		850	КСО 400-25-80		1568
КСО 125-10-100		120	КСО 400-10-160		471
КСО 125-16-100		210	КСО 400-16-160		615
КСО 125-25-100		425	КСО 400-25-160		784

Изм. № поста: 3478  
 Проект в арх.: С/К/К/С/У  
 Взам. инв. №: Инв. № инв.:  
 Проект в арх.: Проект в арх.

13 200 100/113 1111 1111

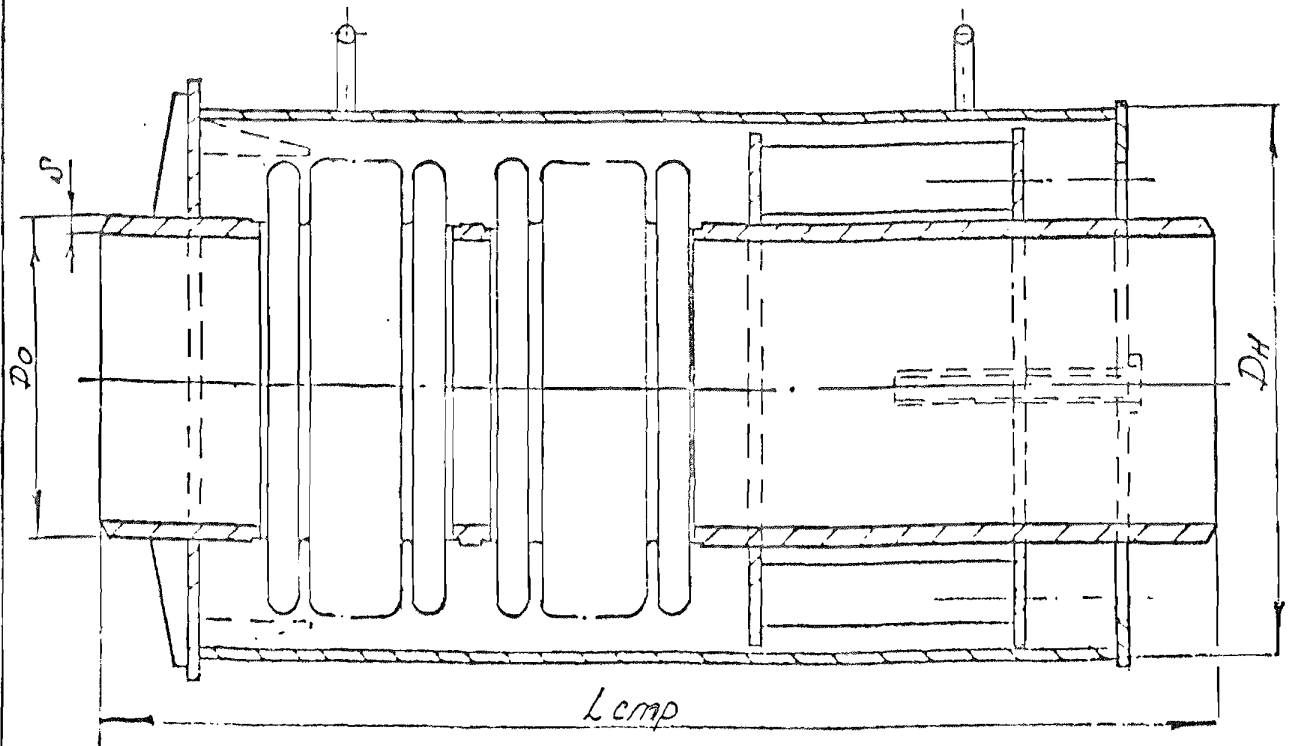
ТУ 3-120-81

Лист 20а



ОБОЗНАЧЕНИЕ КОМПЕНСАТОРА	УСЛОВНОЕ ДАВЛЕНИЕ P <sub>y</sub> , МПа	КОМПЕНСИ- РУЮЩ. СПО- СОБН., ММ	РАЗМЕРЫ, ММ				ЭФФЕКТИВНАЯ ПЛОЩАДЬ F <sub>эфф</sub> см <sup>2</sup>	ЖЕСТКОСТЬ СЛ. КН/М	МАССА КГ
			D <sub>0</sub>	S	D <sub>н</sub>	L <sub>стр</sub>			
2КСО 50-10-25 50-16-25 50-25-25	1,0 1,6 2,5	25(±12,5)	57	6	159	559	40	76 80 140	18
2КСО 65-10-25 65-16-25 65-25-25	1,0 1,6 2,5	25(±12,5)	76	5	219	564	60	170 250 380	27
2КСО 80-10-25 80-16-25 80-25-25	1,0 1,6 2,5	25(±12,5)	89	5	219	585	92	170 290 400	27
2КСО 100-10-50 100-16-50 100-25-50	1,0 1,6 2,5	50(±25)	108	6	219	654	130	200 340 408	35
2КСО 125-10-50 125-16-50 125-25-50	1,0 1,6 2,5	50(±25)	133	6	245	679	195	240 420 850	41
2КСО 150-10-50 150-16-50 150-25-50	1,0 1,6 2,5	50(±25)	159	7	273	684	275	200 450 940	48
2КСО 200-10-50 200-16-50 200-25-50	1,0 1,6 2,5	50(±25)	219	8	377	719	510	560 904 1080	50
2КСО 250-10-80 250-16-80 250-25-80	1,0 1,6 2,5	80(±40)	273	9	426	881	700	610 920 1100	142
2КСО 300-10-80 300-16-80 300-25-80	1,0 1,6 2,5	80(±40)	325	9	530	960	968	630 936 1140	182
2КСО 400-10-80 400-16-80 400-25-80	1,0 1,6 2,5	80(±40)	426	9	630	953	1716	942 1220 1568	272

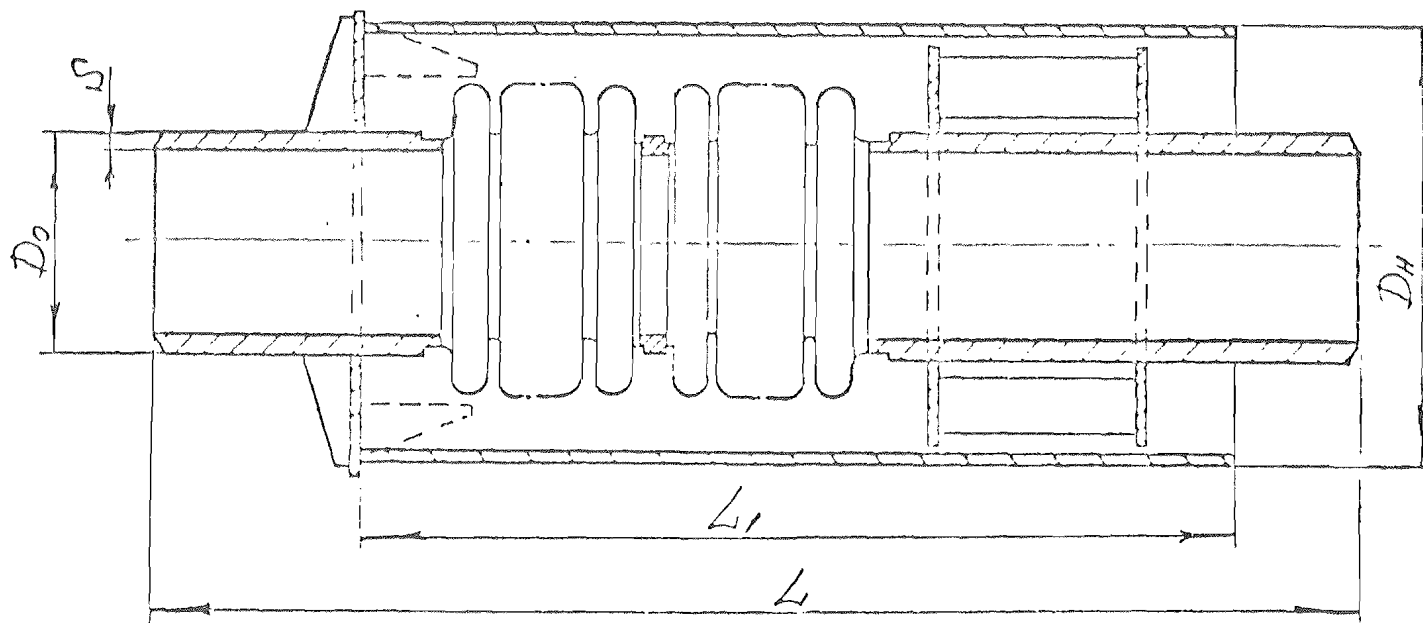
Рис. 2



ОБОЗНАЧЕНИЕ КОМПЕНСАТОРА	УСЛОВНОЕ ДАВЛЕНИЕ P <sub>у</sub> , МПа	КОМПЕНСИ- РУЮЩ. СПО- СОБН., ММ	РАЗМЕРЫ, ММ				ЭФФЕКТИВНАЯ ПЛОЩАДЬ F <sub>эфф</sub> см <sup>2</sup>	ЖЕСТКОСТЬ СЛ, кН/м	МАССА кг
			D <sub>0</sub>	S	D <sub>н</sub>	L <sub>стр</sub>			
2КСО 50-10-50	1,0	50(±25)	57	5	159	616	40	38	19
50-16-50	1,6								
50-25-50	2,5								
2КСО 65-10-50	1,0	50(±25)	76	5	219	654	60	85	27
65-16-50	1,6								
65-25-50	2,5								
2КСО 80-10-50	1,0	50(±25)	89	5	219	671	92	85	27
80-16-50	1,6								
80-25-50	2,5								
2КСО 100-10-100	1,0	100(±50)	108	5	219	853	130	100	37
100-16-100	1,6								
100-25-100	2,5								
2КСО 125-10-100	1,0	100(±50)	133	5	245	903	195	120	45
125-16-100	1,6								
125-25-100	2,5								
2КСО 150-10-100	1,0	100(±50)	159	7	273	863	275	130	52
150-16-100	1,6								
150-25-100	2,5								
2КСО 200-10-100	1,0	100(±50)	219	8	377	930	510	280	112
200-16-100	1,6								
200-25-100	2,5								
2КСО 250-10-160	1,0	160(±80)	273	9	426	1002	700	305	163
250-16-160	1,6								
250-25-160	2,5								
2КСО 300-10-160	1,0	160(±80)	325	9	530	1290	968	315	235
300-16-160	1,6								
300-25-160	2,5								
2КСО 400-10-160	1,0	160(±80)	426	9	630	1280	1716	471	287
400-16-160	1,6								
400-25-160	2,5								

Рис. 3

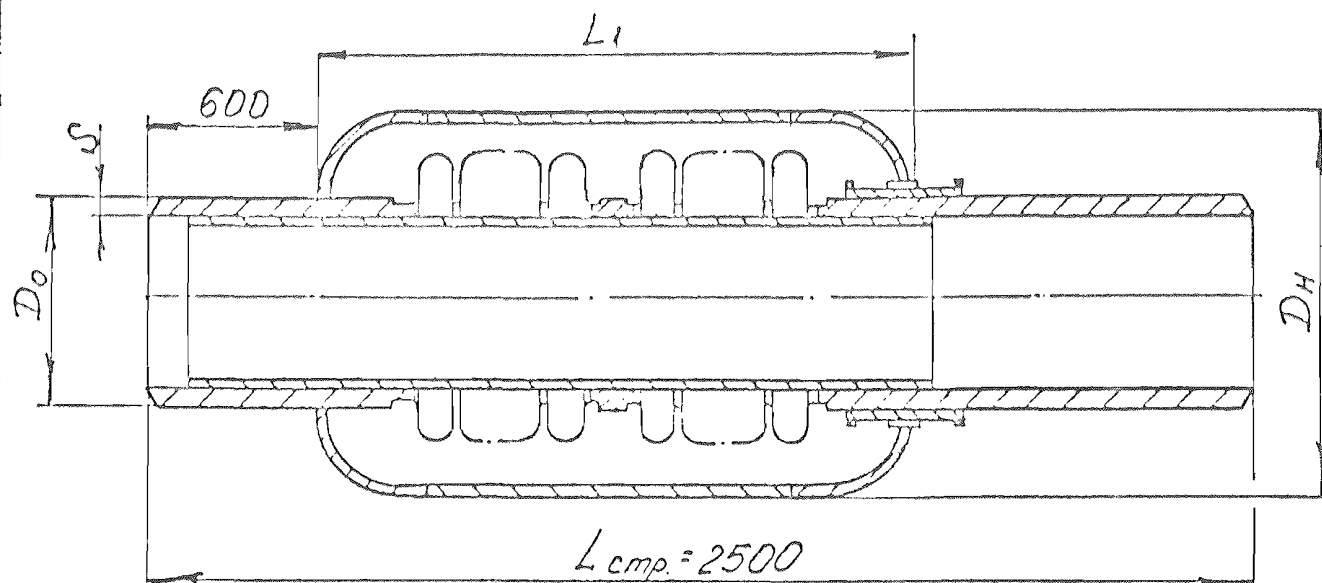
Конструкция предусматривает наличие жесткого стального кожуха, защищающего сильфон от изгибающих нагрузок и выполняющего роль направляющего элемента при осевом перемещении, а также устройства для предварительной растяжки при монтаже.



ОБОЗНАЧЕНИЕ	УСЛОВНОЕ ДАВЛЕНИЕ $P_u$ , МПа	ВОСПРИИМ УДЛИНЕНИЕ $E$ , мм	РАЗМЕРЫ, мм					ЭФФЕКТИВНАЯ ПЛОЩАДЬ $F_{эф}$ , см <sup>2</sup>	ЖЕСТКОСТЬ $C$ , кН/м	МАССА кг
			$D_0$	$S$	$D_n$	$L$	$L_1$			
ЗКСО 50-10-50	1,0	50	57	5,5	89	2500	645	38	33	
50-16-50	1,6							40		
50-25-50	2,5							70		
ЗКСО 65-10-50	1,0	50	76	5,5	102		665	85	48	
65-16-50	1,6							125		
65-25-50	2,5							190		
ЗКСО 80-10-50	1,0	50	89	5,5	133		749	85	53	
80-16-50	1,6							145		
80-25-50	2,5							200		
ЗКСО 100-10-125	1,0	125	108	7	159		605	100	75	
100-16-125	1,6							170		
100-25-125	2,5							204		
ЗКСО 125-10-125	1,0	125	133	7	219		655	120	95	
125-16-125	1,6							210		
125-25-125	2,5							425		
ЗКСО 150-10-125	1,0	125	159	7	219	615	130	104		
150-16-125	1,6						225			
150-25-125	2,5						477			
ЗКСО 200-10-125	1,0	125	219	9	325	721	280	170		
200-16-125	1,6						452			
200-25-125	2,5						540			
ЗКСО 250-10-125	1,0	125	273	9	377	946	305	250		
250-16-125	1,6						460			
250-25-125	2,5						550			
ЗКСО 300-10-125	1,0	125	325	10	426	1032	315	300		
300-16-125	1,6						468			
300-25-125	2,5						570			
ЗКСО 400-10-125	1,0	125	426	10	530	1032	471	380		
400-16-125	1,6						615			
400-25-125	2,5						784			

Рис. 4

Компенсаторы осевые силфронные 4КСО 69



ОБОЗНАЧЕНИЕ	УСЛОВНОЕ ДАВЛЕНИЕ $P_u$ , МПа	ВОСПРИИМ. УДЛИНЕНИЕ $E$ , мм	РАЗМЕРЫ, мм					ЭФФЕКТИВНАЯ ПЛОЩАДЬ $F_{эф}$ , см <sup>2</sup>	ЖЕСТКОСТЬ $C$ , кН/мм	МАССА кг
			$D_0$	$S$	$D_n$	$L$	$L_1$ МАХ			
4КСО 50-10-100	1,0	100	57	5,5	89	2500	650	40	19	35
50-16-100	1,6								20	
50-25-100	2,5								35	
4КСО 65-10-100	1,0	100	76	5,5	108		650	60	42	50
65-16-100	1,6								62	
65-25-100	2,5								95	
4КСО 80-10-100	1,0	100	89	5,5	133		750	92	42	55
80-16-100	1,6								72	
80-25-100	2,5								100	
4КСО 100-10-125	1,0	125	108	7	159		550	130	100	80
100-16-125	1,6								170	
100-25-125	2,5								204	
4КСО 125-10-125	1,0	125	133	7	219		600	175	120	100
125-16-125	1,6								210	
125-25-125	2,5								425	
4КСО 150-10-125	1,0	125	159	7	219	550	275	130	105	
150-16-125	1,6							225		
150-25-125	2,5							477		
4КСО 200-10-125	1,0	125	219	9	325	600	510	280	178	
200-16-125	1,6							452		
200-25-125	2,5							540		
4КСО 250-10-125	1,0	125	273	9	377	750	700	305	255	
250-16-125	1,6							460		
250-25-125	2,5							550		
4КСО 300-10-125	1,0	125	325	10	426	850	968	315	305	
300-16-125	1,6							468		
300-25-125	2,5							570		
4КСО 400-10-125	1,0	125	426	10	530	850	1716	471	395	
400-16-125	1,6							615		
400-25-125	2,5							784		

Рис. 5

Таблица - Основные параметры и размеры к рис.6 и7

Обозначение компенсатора	Код ОКП	Условный проход Ду, мм	Условное давление Ру, МПа	Осевой ход Δ, мм	Размеры, мм , не более				Масса, кг, не более
					d	D	D1	L	
КС 50-25-80	3695729401	50	25	80	57	95		360	5,0
КС 65-25-80	3695729402	65		80	76	121		360	7,5
КС 80-25-80	3695729403	80		80	89	146		370	11,5
КС 100-25-110	3695729404	100		110	108	159		415	16,0
КС 125-25-110	3695729405	125		110	133	168	96	450	20,0
КС 150-25-110	3695729406	150		110	159	219	117	480	34,0
КС 200-25-140	3695729407	200		140	219	250	143	570	50,0
КС 250-25-140	3695729408	250		140	273	325	199	670	80,0
КС 300-25-140	3695729409	300		140	325	402	249	700	115,0
КС 400-25-140	3695729412	400		140	426	480	351	750	165,0

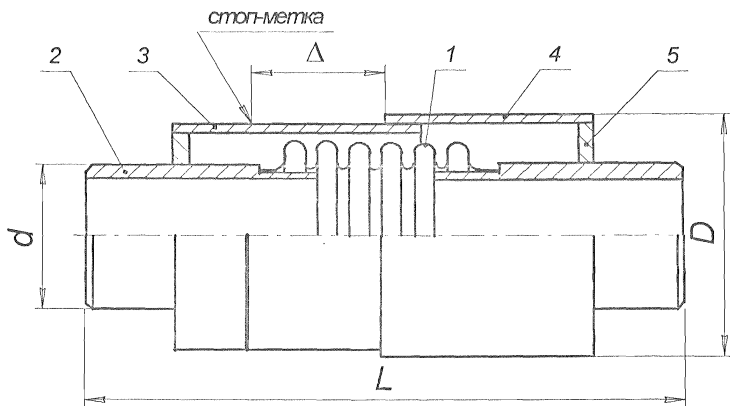
Изм. Не подл. Подл. и дата. Взам. инв. № инв. Не дубл. Подл. и дата

Изм. Лист Не докум. Подл. Дата

ТУ3695-056-08629358-2000

Лист

4



- 1 - сильфон
- 2 - присоединительный патрубок
- 3 - обечайка кожуха внутренняя
- 4 - обечайка кожуха наружная
- 5 - фланец

Рисунок 6 - Компенсатор условным проходом 50, 65, 80, 100 мм

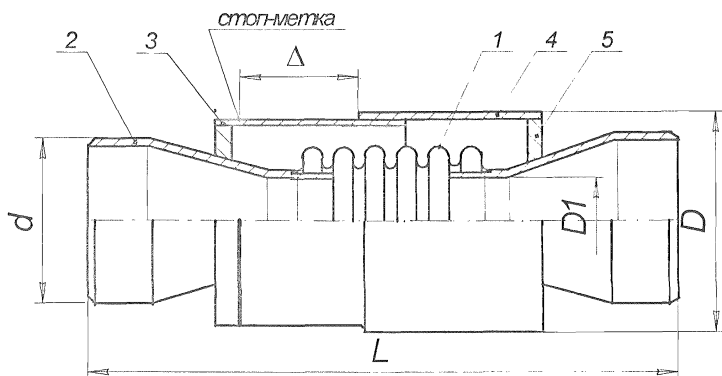
Изм. № по бл. Г годп. и дата Изм. № по бл. Г годп. и дата Изм. № по бл. Г годп. и дата

Изм. № по бл. Г годп. и дата

ТУ3695-056-08629358-2000

Л/э

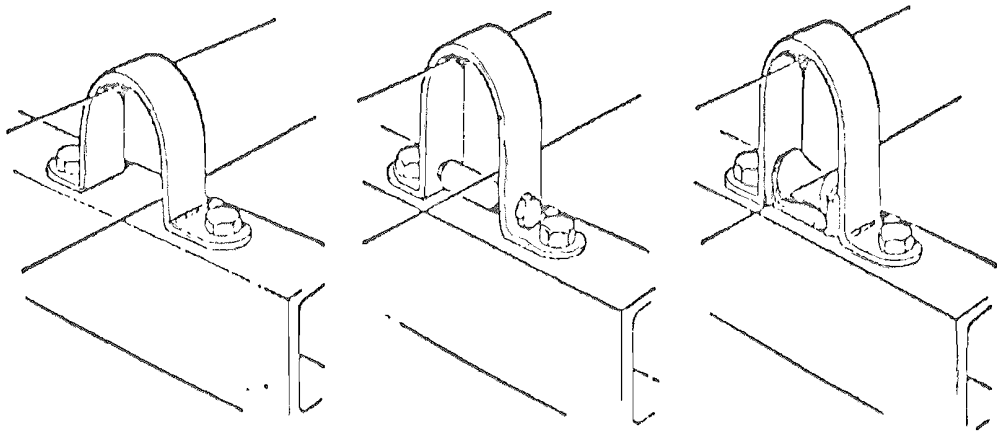




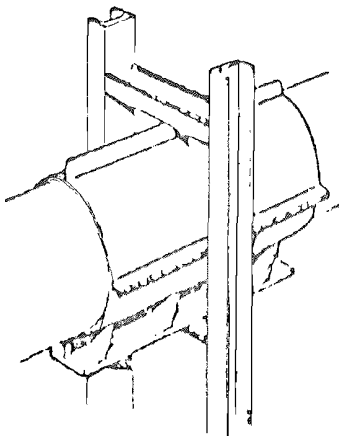
- 1 - сильфон
- 2 - соединительный переходник
- 3 - обечайка кожуха внутренняя
- 4 - обечайка кожуха наружная
- 5 - фланец

Рисунок 7 - Компенсатор условным проходом 125, 150, 200, 250, 300, 400 мм

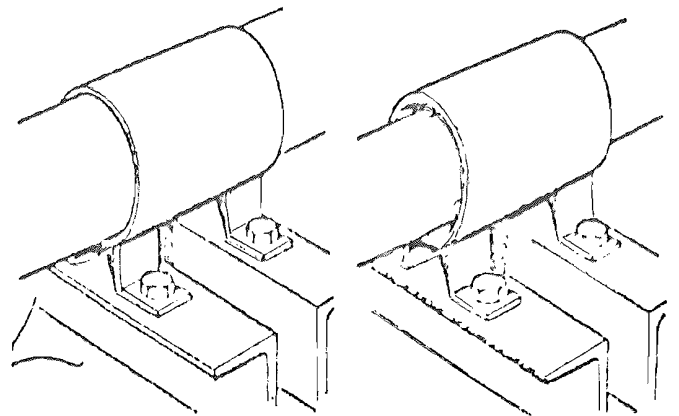
Типичные направляющие, применяемые в установках  
с осевыми компенсаторами .



Полосовые направляющие с валиками и без них.



Тяжело нагруженная  
направляющая рамочного  
типа .



Трубообразные направляющие  
с дистанционными вкладышами  
и без них.

Рис.8