



Акционерное общество открытого типа
<< ВНИИПТМАШ >>

АОЗТ «ИНТЕХ»

СПбГУВК

«Согласовано»
Начальник Управления по
котлонадзору
и надзору за подъемными
сооружениями

В.С. Котельников
Письмо от 24.04.98 № 12-07/402

«Утверждаю»
Генеральный директор
ВНИИПТМАШ

_____ **Р.А. Лалаянц**

24 апреля 1998 г.

МЕТОДИЧЕСКИЕ УКАЗАНИЯ

**по проведению обследования порталных
кранов с целью определения возможности
их дальнейшей эксплуатации.**

РД 10 - 112 - 4 - 98.

ПРЕДИСЛОВИЕ

Разработан и утвержден	АО «ВНИИПТМАШ», Головной организацией по по порталным кранам, 109387, Москва, Люблинская ул., 42 тел 351-80-41; факс 351-82-01 АОЗТ «Интех», 198188, г. Санкт - Петербург, а/я 320, тел/факс 184-10-98 СПбГУВК, 198035, г. Санкт - Петербург, Двинская ул.,5/7 тел 251-02-81,251-01-14
Разработчики	Котельников В.С., Шишков Н.А., Лалаянц Р.А., Липатов А.С., Дувидович Д.И., Гришкин В.Г., Петров О.И., Розовский Н.Я., Семашко И.В.
Веден в действие	с 01.09.1998 г. до 01.01.2001 г.
Взамен и в дополнение	к «Методическим указаниям по проведению обследования кранов с целью определения возможности их дальнейшей эксплуатации. ВНИИПТМАШ, Издание 4-ое переработанное и дополненное». М., 1991 г. и в дополнение к РД 10-112-96 Части 1 и 5.

Документ действителен при наличии подлинной подписи, номера учетного экземпляра и печати.

Настоящий документ не может быть полностью или частично воспроизведен, тиражирован и распространен в качестве официального издания без совместного разрешения ВНИИПТМАШ, АОЗТ «Интех» и СПбГУВК.

СОДЕРЖАНИЕ



1. Область применения	
2. Термины и определения.	
3. Общие требования	
3.1. Виды и периодичность обследования.	6
3.2. Организация обследования.	6
3.3. Основные работы при обследовании.	7
3.4. Ознакомление с документацией.	7
3.5. Проверка состояния металлических конструкций.	
3.6. Проверка состояния механизмов, канатно-блочной системы и других узлов	12
3.7. Проверка состояния электрооборудования.	13
3.8. Проверка состояния приборов и устройств безопасности.	13
3.9. Проверка состояния крановых путей.	14
3.10. Проверка химического состава и механических свойств металла несущих элементов металлических конструкций.	14
3.11. Составление ведомости дефектов.	15
3.12. Проведение статических и динамических испытаний.	15
3.13. Оценка остаточного ресурса.	15
3.14. Оформление результатов обследования.	18
3.15. Требования к организации, проводящей обследование, и к её персоналу.	19
3.16. Требования безопасности при проведении обследований.	19
4. Нормативные ссылки	19
Приложения. ¹	
А4. Справка о характере работы portalного крана.	20
Б4. Выписка из паспорта portalного крана.	21
В4. Справка о качестве выполненных ремонтов и реконструкций крана.	22
Г4. Допустимые деформации сборочных единиц металлоконструкций portalных кранов.	23
Д4. Допустимые местные деформации.	24
Е4. Объекты обследования металлоконструкций portalных кранов.	26
З4. Проверка металлической конструкции крана на сопротивление усталости	65
И4. Оценка влияния коррозии несущих элементов металлических конструкций.	67
К4. Отбор проб для определения химического состава металла.	68
С4. Параметры элементов сборочных единиц крана, подвергаемые контролю при проведении работ по обследованию portalных кранов.	69
Т4. Пример заполнения формы Акта обследования.	78
У4. Проведение статических и динамических испытаний крана.	82

¹ Для сохранения идентичности в данном РД сохранено буквенное обозначение приложений, принятое в РД 10-112-5-97. Соответственно приложения РД 10-112-5-97, не действующие при обследовании portalных кранов, в данном РД не приводятся

Методические указания по проведению обследования порталных кранов с целью определения возможности их дальнейшей эксплуатации.

РД 10-112-4-96.

Взамен "Методических указаний по проведению обследования кранов с целью определения возможности их дальнейшей эксплуатации. ВНИИТТМАШ Издание 4-ое, переработанное и дополненное". М., 1991 г. (в части порталных кранов).

Срок введения -- 01.09.1998 г.
Срок действия до 01.01.2001 г.

1. ОБЛАСТЬ ПРИМЕНЕНИЯ.

Настоящий Руководящий документ (РД) разработан в соответствии с "Правилами устройства и безопасной эксплуатации грузоподъемных кранов", утвержденными Госгортехнадзором России 30.12.92 г. (далее по тексту - "Правила..." ПБ 10-14-92), а также Методическими указаниями по обследованию грузоподъемных машин (РД 10-112-96. Часть 1. Общие положения.). Настоящий РД устанавливает требования к периодичности, организации и методам обследования грузоподъемных порталных кранов (далее в тексте именуемых просто «кранов») с истекшим сроком службы для определения возможности дальнейшей эксплуатации.

2. ТЕРМИНЫ И ОПРЕДЕЛЕНИЯ.

Применительно к настоящим методическим указаниям используются термины и определения, приведенные в "Правилах..." (ПБ 10-14-92), РД 10-112-96. Часть 1. Общие положения., а также следующие специальные термины и определения:

плано-высотная съемка рельсового пути - комплекс работ, включающий определение положения по высоте и в плане каждой точки рельсового пути относительно выбранных опорных точек (или линий);

нивелирование -- определение высотного положения каждой из отдельно выбранных точек рельса относительно выбранных опорных точек или линии горизонта;

рихтовка -- комплекс операций по изменению положения рельсов с целью достижения ими заданного проектного положения.

3. ОБЩИЕ ТРЕБОВАНИЯ.

3.1. ВИДЫ И ПЕРИОДИЧНОСТЬ ОБСЛЕДОВАНИЯ.

3.1.1. Обследование порталных кранов с целью продления срока дальнейшей эксплуатации необходимо проводить по истечении нормативного срока службы.

При необходимости или по просьбе владельца обследование может быть проведено и в связи с реконструкцией крана

3.1.2. Предусматриваются следующие виды обследования порталных кранов:

- первичное;
- повторное;
- внеочередное.

Внеочередное обследование выполняется вне зависимости от срока эксплуатации крана

3.1.3. Первичное обследование порталных кранов, установленных в речных портах, следует проводить по истечению срока службы, указанного в паспорте крана, но не позднее 20 лет с даты изготовления крана.

Для кранов, установленных в морских портах, а также для кранов, у которых срок службы в паспорте не указан, принимают сроки, приведенные в табл.1 (первичное обследование).

Сроки до проведения повторных обследований назначают на основании данных о фактической группе эксплуатации (режима) кранов по ГОСТ 25546 / ИСО 4301, определяемых по наработке крана с момента начала его эксплуатации на момент проведения обследования и рекомендациями табл. 1. В том случае, если фактическая группа классификации (режима) ниже или равна паспортной (например, 3К_{фактическое} < 5К_{паспортной}), и впредь до изменения группы классификации (режима) в паспорте крана, срок проведения повторного обследования назначают в соответствии с рекомендациями табл.1 для группы классификации (режима), установленной паспортом крана.

Таблица 1.

Сроки проведения первичных и повторных обследований порталных кранов.

Группа классификации (режима) крана по ГОСТ 25546 / ИСО 4301 (принята в ПБ 10-14-92)	Группа режима по классификации Правил Госгортехнадзора 1989 г. ¹⁾	Срок до проведения первичного обследования (календарный), лет	Срок до проведения повторного обследования, годы
ВК / А8	ВТ	12	2
6К-7К / А6-А7	Т	12	2
4К-5К / А4-А5	С	16	3
2К-3К / А2-А3	Л	20	3
1К / А1	Л (редкое использование)	20	3

Примечание ¹⁾ - приближенное соответствие только для целей обследования

3.1.4. Количество обследований, как правило, не должно быть более пяти. По истечению срока после четвертого повторного обследования, по рекомендации комиссии, проводившей обследование, кран может быть подвергнут либо капитально-восстановительному ремонту (определение дано в РД10-112-3-97), либо оценке остаточного ресурса, либо – списанию

3.1.5. Нет.¹

3.1.6. Обследование состояния крановых путей выполняется согласно РД 10-138-97 и является самостоятельным разделом работ. В соответствии с «Правилами...» (ПБ 10-14-92), результаты планово-высотной съёмки (и включенного в нее нивелирования) крановых путей считаются действительными в течение не более 3 лет и при выполнении очередного обследования (если оно по срокам не совпадает с комплексным обследованием согласно РД 10-138-97), указанные работы дополнительно могут не проводиться.

3.1.7. Краны подвергаются внеочередному обследованию в следующих случаях:

- если в процессе эксплуатации наблюдается повторное появление трещин в несущих металлоконструкциях;
- если при испытании грузом $1,25Q_{ном}$ установлено возникновение остаточной деформации;
- при наличии деформаций металлоконструкций, возникших в результате столкновений, пожара и т.п.;
- если краны подлежат ремонту или реконструкции;
- по требованию органов Госгортехнадзора или заявке владельца крана.

3.2. ОРГАНИЗАЦИЯ ОБСЛЕДОВАНИЯ.

3.2.1. Обследование грузоподъемных порталных кранов должны осуществлять организации, имеющие лицензию и прошедшие аттестацию в соответствии с РД 10-112-96. (Части 1, 4 и 5).

3.2.2. В случае переноса лицензионной деятельности из региона, где получена лицензия, в другой регион, следует руководствоваться п. 3.2.2. РД 10-112-96. Часть 1.

3.2.3. При организации проведения обследования следует руководствоваться разделом 3.2. РД 10-112-96. Часть 1. Общие положения.

3.3. ОСНОВНЫЕ РАБОТЫ ПРИ ОБСЛЕДОВАНИИ.

3.3.1. Обследование порталных кранов должно включать перечень работ, изложенный в разделе 3.3.1. РД 10-112-96. Часть 1. Общие положения., который предусматривает:

3.3.1.1. Проверку выполненных владельцем крана работ, согласно п. 3.2.8. РД 10-112-96. Часть 1. Общие положения.

3.3.1.2. Ознакомление с документацией, представленной владельцем крана согласно п. 3.2.8. РД 10-112-96. Часть 1, в т.ч. расчетной оценкой фактической группы классификации (режима) крана на момент проведения обследования, выполненной согласно данным Приложения А1 к настоящему РД, а также актами предыдущих обследований крана.

3.3.1.3. Проверку состояния металлических конструкций и опорно-поворотного устройства.

¹ В данном РД используется нумерация пунктов и подпунктов в соответствии с РД 10-112-5-97. Исключение этого пункта и подпункты РД 10-112-5-97, не имеющие отношения к данному РД сохраняют свой номер, но их текст не приводится.

3.3.1.4. Проверку состояния механизмов, канатно-блочной системы и других узлов.

3.3.1.5. Проверку состояния электрооборудования.

3.3.1.6. Проверку состояния приборов безопасности.

3.3.1.7. Проверку состояния крановых путей (по результатам ранее проведенных обследований согласно РД 10-138-97).

3.3.1.8. Проверку химического состава и механических свойств металла несущих элементов металлических конструкций.

3.3.1.9. Составление ведомости дефектов.

3.3.1.10. Статические и динамические испытания крана.

3.3.1.11. Оценку остаточного ресурса.

3.3.1.12. Оформление результатов обследования.

Примечания:

а) если при выполнении п. 3.3.1.1. комиссией, проводящей обследование, будет выявлено отсутствие у владельца крана документов, предусмотренных пп. 3.2.6.3, – 3.2.6.7. РД 10-112-96. Часть 1. Общие положения, данные работы могут быть выполнены организацией, проводящей обследование (при наличии у нее лицензий на соответствующие виды работ);

б) работы по пп. 3.3.1.8. и 3.3.1.11. выполняются только в случаях, оговоренных в настоящем РД;

в) работы по пп. 3.3.1.4. – 3.3.1.6. проводятся в объеме, предусмотренном «Правилами...» (ПБ 10-14-92) для технических освидетельствований. При этом в случае выявления каких-либо дефектов и неисправностей комиссия должна принять решение об увеличении объема проводимых проверок по соответствующему узлу;

г) при проведении внеочередного обследования возможность сокращения объема работ, указанных в п. 3.3.1., определяется комиссией с учетом состояния элементов и оборудования крана, вызвавших необходимость проведения этого обследования.

3.4. ОЗНАКОМЛЕНИЕ С ДОКУМЕНТАЦИЕЙ.

3.4.1. Комиссия, проводящая обследование, должна ознакомиться с имеющейся эксплуатационной документацией, чертежами и расчетами, выполненными при ремонте или реконструкции крана (если ремонт или реконструкция проводились), сертификатами на использованные марки сталей, а также справкой о характере работ, выполняемых краном (форма справки приведена в Приложении А1), материалами последнего полного технического освидетельствования и предписаниями органов Госгортехнадзора, актом и ведомостью дефектов предыдущего обследования. Рекомендуется сделать выписку из паспорта крана по форме Приложения А2.

Одновременно комиссия должна ознакомиться с документацией на рельсовые пути, предусмотренной РД 10-138-97. и материалами последнего обследования.

3.4.2. В процессе изучения документации рекомендуется составлять рабочую карту обследования. Принципы составления рабочей карты обследования изложены в РД 10-112-96. Часть 1. Общие положения.

3.5. ПРОВЕРКА СОСТОЯНИЯ МЕТАЛЛИЧЕСКИХ КОНСТРУКЦИЙ.

3.5.1. Перед обследованием металлические конструкции, особенно в местах их возможного повреждения, должны быть очищены от грязи, снега, избытка влаги и смазки.

3.5.2. Наличие условий для проведения безопасного осмотра металлоконструкций согласно п. 3.2.8.2. РД 10-112-96. Часть 1. Обеспечивает владелец крана.

3.5.3. Обследование металлических конструкций в общем случае должно включать следующие этапы:

- внешний осмотр несущих элементов металлических конструкций;
- проверку элементов металлических конструкций одним (или несколькими) из видов неразрушающего контроля,
- проверку качества соединений элементов металлических конструкций (сварных, болтовых, шарнирных и других);
- измерение остаточных деформаций балок, ферм и отдельных поврежденных элементов;
- оценку степени коррозии элементов металлических конструкций.

3.5.4. Внешний осмотр следует проводить с применением простейших оптических средств и переносных источников света, при этом особое внимание должно быть уделено следующим местам возможного появления повреждений:

- местам резкого изменения сечений;
- местам, подвергшимся повреждениям или ударам во время монтажа и перевозки;
- местам, где при работе возникают значительные напряжения, коррозия или износ;
- местам, характерным для конструкций порталных кранов данного типа, где наиболее вероятно могут возникнуть трещины и другие дефекты (см. Приложение Е4 к настоящему РД);
- местам возможного скопления влаги.

3.5.5. При проведении внешнего осмотра необходимо обращать особое внимание на наличие следующих дефектов

- трещин в основном металле, сварных швах и околошовных зонах, косвенными признаками наличия которых являются шелушение и растрескивание краски, местная коррозия, подтеки ржавчины и т.п.;
- механических повреждений (разрывы, изломы и др.);
- расслоения основного металла (например, на торцевых поверхностях свесов поясов стрел коробчатого сечения);
- возникших очагов коррозионных повреждений;
- дефектов шарнирных, болтовых и заклепочных соединений;
- некачественно выполненных ремонтов.

3.5.6. При обнаружении признаков наличия трещины (а также для определения фактических границ распространения выявленной трещины) в металлической конструкции или сварном шве, подозрительные места рекомендуется подвергать проверке одним из видов неразрушающего контроля (ультразвуковой, магнитнопорошковый, капиллярный и т.д.).

3.5.7. Места металлоконструкции, где согласно Приложения Е4 к настоящему РД могут возникнуть трещины, рекомендуется подвергать неразрушающему контролю. Выбор способа дефектоскопии определяет комиссия, проводящая обследование. Элементы металлоконструкций, в которых повреждение от трещин требует немедленного выполнения ремонта, приведены в табл. 11 Приложения Е4.

3.5.8. При обнаружении механических повреждений металлических конструкций (общих и местных деформаций, разрывов и т.п.) измеряются их размеры (стрела, прогиб, длина, высота или глубина). Затем размеры повреждения сравнивают с предельными размерами подобных дефектов, приведенных в Приложениях Г4 и Д4. В случае превышения нормативных размеров, повреждение фиксируют в Ведомости дефектов, составленной согласно Приложению Г. РД 10-112-96. Часть 1. Общие положения.

3.5.9. Оценка коррозии должна выполняться в местах скопления влаги, грязи (над ребрами жесткости уголкового или корытообразного профиля, над фланцами, в нижних частях закрытых конструкций при отсутствии надежного дренажа). Рекомендуемыми местами металлоконструкций порталных кранов, к которым выполняют оценку коррозии являются двухстенчатые стержни, ферм и тяги противовесов, нижние части стрел, ног портала, балок рамных конструкций, а также поворотные колонны в местах скопления влаги. Величину допустимой степени коррозии, а также оценку степени ее влияния, учитывают в соответствии с Приложением И4 к настоящему РД.

3.5.10. При осмотре заклепочных соединений определяются:

- наличие взаимных смещений элементов;
- ослабление плотности посадки отдельных заклепок;
- образование трещин в перемычках заклепочных отверстий и трещин, идущих от заклепочных отверстий.

Обнаружение подвижности элементов производится по следам сдвигов, видимых у кромок элементов, или при работе механизмов крана.

Дополнительный осмотр трещин в перемычках, связанный со снятием накладок, производится при обнаружении хотя бы одной трещины, выходящей из-под накладки.

При осмотре соединений на болтах повышенной точности определяют:

- взаимное смещение элементов пакета;
- образование трещин в перемычках болтовых отверстий;
- отсутствие стопорных деталей;
- ослабление посадки отдельных болтов;
- ослабление затяжки отдельных болтов;
- наличие значительной коррозии резьбы болтов и гаек;
- обрывы отдельных болтов.

У всех болтовых соединений при визуальном контроле следует установить соответствие проектного количества болтов в соединении, а также явные дефекты (трещины, смятие, отрыв головки и т.п.). Для проверки фактического состояния один из наиболее подвергнутых коррозии болтов или иной подозрительный болт подвергают контрольному развинчиванию – завинчиванию и проверке на наличие признаков среза, смятия и т.п. (В необходимых случаях для этого должна быть обеспечена разгрузка всего болтового соединения). При обнаружении дефекта в Ведомость дефектов должна быть включена рекомендация по 25 % - 50 % ревизии данного болтового соединения при очередном ППР.

Дефектация заклепочных и болтовых соединений, требующих прекращения работы, может выполняться согласно табл.2.

В сомнительных случаях проверку целостности болта можно выполнять с помощью ультразвукового толщиномера. При коррозии болтовых (заклепочных) соединений (более 10 % площади сечения болта или заклепки) или, обнаружив при обследовании погнувшийся болт (заклепку),

Таблица 2.

Наименование дефекта	Место расположения соединения
Смещение элементов пакета или наличие следов смещения	Стыки секций поворотной платформы. Узлы присоединения подкосов, несущих оголовки портала. Стыки секций стрел сплошностенчатой конструкции. Узлы присоединения стержней ферменной конструкции.
Трещины в перемычках между отверстиями и/или идущие от отверстий	Стыки секций поворотной колонны. Узлы присоединения стержней, несущих проушины шарниров.
Обрыв хотя бы одного болта или заклепки	Во всех односрезных соединениях.

не менее 25 % количества оставшихся болтов (заклепок) в данном соединении подвергают ультразвуковой дефектоскопии (определение действительной длины с помощью ультразвукового толщиномера).

При осмотре работающих на трение соединений на высокопрочных болтах, определяется наличие взаимного смещения элементов пакета и герметичность стыка, а для соединений, работающих на растяжение, - наличие обрывов и вытяжки отдельных болтов, а также образование трещин в сварных швах присоединения фланцев. Для соединений всех расчетных элементов конструкций, получивших указанные повреждения, обязательно немедленное выполнение ремонта.

Проверка качества соединения на высокопрочных болтах включает оценку комплектности шайб и гаек, а также отсутствие зазоров между элементами соединений.

3.5.11. При осмотре шарнирных узлов, выполненных на подшипниках скольжения, проверяют наличие прохода в смазочных каналах, износ отверстий в проушинах металлоконструкций, несущих оси шарниров, зазоры в соединениях и состояние стопорных устройств. При контроле подвижности шарнирных узлов, осуществляемом при изменении вылета стреловой системы, должны отсутствовать удары в подшипниках и не прослушиваться посторонние шумы.

Дефектация шарнирных узлов проводится согласно указаниям Приложения С4.

3.5.12. При оценке возможности продолжения эксплуатации металлической конструкции следует учитывать:

- наличие местных механических повреждений (в т. ч. местных остаточных деформаций, разрывов, трещин и других дефектов, превосходящих, приведенные в Приложениях Г4, Д4 и Е4(табл.11), а

также механический износ;

- коррозионные повреждения металла, превосходящие по величине цифры, приведенные в Приложении И4;
- выявленные технологические дефекты металла (расслоения, плены, закаты),
- дефекты, явившиеся следствием нарушения технологического процесса при изготовлении и ремонте металлоконструкции Эподрезы и чрезмерная пористость сварных швов, наличие кратеров на основном металле, отклонения в размерах швов),
- неисправность заклёпочных, болтовых и шарнирных соединений (ослабление заклёпок, отсутствие проектного количества заклёпок и болтов, чрезмерные радиальные зазоры в соединениях и т.п.), особенно тех, которые воспринимают знакопеременные усилия и моменты,
- истощение ресурса конструкции (или элемента конструкции) по критерию усталости.

3.5.13. По степени тяжести последствий (риска), которые могут наступить вследствие наличия дефектов и повреждений, а также по степени вероятности возникновения таких последствий (и/или по степени возможности/невозможности их устранения), в общем случае различают дефекты и повреждения, при наличии которых:

- а) продолжение эксплуатации возможно до очередного обследования без каких-либо дополнительных условий,
- б) продолжение эксплуатации возможно на меньший срок, обычно назначаемый в подобных случаях согласно рекомендациям настоящего РД,
- в) продолжение эксплуатации возможно до очередного обследования с изменением характеристики (характеристик) крана (группы классификации (режима), грузоподъёмности, вылета, скоростей рабочих движений и т.п.,
- г) продолжение эксплуатации связано с необходимостью проведения ремонта и находится в зависимости от его результатов,
- д) продолжение эксплуатации элемента металлоконструкции или всей металлоконструкции невозможно.

3.5.14. Возможность продолжения эксплуатации крана с измененными характеристиками (пп. 3.5.13. б)-г)) во всех случаях должно быть обосновано соответствующими расчетами, после чего о принятом решении должны быть поставлены в известность владелец крана и органы Госгортехнадзора.

3.5.15. Возможность и условия продолжения эксплуатации элементов металлоконструкции с дефектами и повреждениями, неучтенными в требованиях настоящего РД, определяет комиссия, проводящая обследование крана. При этом, в отдельных случаях (или по указанию органов Госгортехнадзора) принимаемое решение должно быть согласовано с Головной организацией по краностроению или изготовителем крана.

3.5.16. При выполнении обследования металлических конструкций и анализе его результатов следует с наиболее возможной степенью достоверности (в т.ч. с использованием при необходимости расчётов и

выполнения оценки степени изменения свойств металла) выявить причину возникновения дефекта. При вынесении решения в соответствии с пп. 3.5.13.б)-д) причина обязательно должна быть отражена в Ведомости дефектов.

3.5.17. Возможность и условия продолжения эксплуатации дефектных элементов металлических конструкций на срок до выполнения ремонта (при условии необходимых ограничений и регламентированного контроля за состоянием элемента), определяет комиссия, проводящая обследование.

3.6. ПРОВЕРКА СОСТОЯНИЯ МЕХАНИЗМОВ, КАНАТНО-БЛОЧНОЙ СИСТЕМЫ И ДРУГИХ УЗЛОВ.

3.6.1. Работы по проверке состояния механизмов, опорно-поворотного устройства, канатно-блочной системы и других узлов должны выполняться согласно п. 3.6.1. РД 10-112-96. Часть 1, и включать:

- внешний осмотр с целью анализа общего состояния и работоспособности;
- проведение необходимых проверок, в т.ч. измерений.

3.6.2. Параметры элементов сборочных единиц крана, подвергаемые контролю при проведении работ по обследованию кранов приведены в Приложении С4 к настоящему РД. Там же указаны рекомендуемые виды контроля, необходимые средства для выполнения контроля, а также браковочные признаки, при которых дальнейшая эксплуатация элемента не допускается.

3.6.3. Необходимость разборки механизма при осмотре, согласно п.

3.6.4. РД 10-112-96. Часть 1. Общие положения, определяет комиссия, проводящая обследование. Безусловной разборке подлежат механизмы, при работе которых наблюдается посторонний шум, вибрация, излишнее выделение тепла.

3.6.4. Повреждения, близкие к предельным, выявленные в результате внешнего осмотра, должны быть измерены. Результат измерения, например, по износу сравнивают либо с размером, где износ практически отсутствует, либо с размером, указанным на чертеже.

3.6.5. В качестве критериев браковки зубчатых передач (открытых зубчатых пар) используют рекомендации п. 5 Приложения С4 к настоящему РД.

3.6.6. Опробование механизма изменения вылета должно сопровождаться проверкой уравновешенности стреловой системы, а для шарнирно-стреловых систем с гибкой оттяжкой — и проверкой траектории движения груза при изменении вылета стрелы. Проверка уравновешенности стреловой системы производится на участке кранового пути, удовлетворяющего требованиям Приложения 7 "Правил..." ПБ 10-14-92 и РД 10-138, при скорости ветра не более 0,5 м/с. Критерием уравновешенности является совпадение действительного положения точек равновесия стреловой системы (без груза и с номинальным грузом) с нулевыми точками графиков неуравновешенного момента, приведенного в Инструкции по эксплуатации крана. При несовпадении этих точек

эксплуатация крана допускается только в том случае, если смещение точек уравновешивания не приводит к качественному изменению направления уравновешивания системы (например, изменению направления избыточного момента в одном из крайних положений стрелы). Правильность траектории движения груза при изменении вылета оценивается по эксплуатационной документации на данный тип крана.

3.7. ПРОВЕРКА СОСТОЯНИЯ ЭЛЕКТРООБОРУДОВАНИЯ.

3.7.1. Проверка состояния электрооборудования выполняется согласно указаниям п.3.7. РД 10-112-96. Часть 1. Общие положения.

3.7.2. Проверка состояния электрооборудования должна включать:

- внешний осмотр и проведение необходимых для анализа работоспособности испытаний и измерений (проверок);
- оценку соответствия установленного электрооборудования эксплуатационной документации;
- контрольную проверку работоспособности.

Перечень работ, выполняемых при обследовании электрооборудования, зависит от конкретного типа крана и установленной на нём системы электрооборудования (постоянного или переменного тока, с силовыми или магнитными контроллерами. С использованием короткозамкнутых электродвигателей или электродвигателей с фазным ротором и т.п.).

Параметры элементов электрооборудования, подвергаемые контролю при проведении работ по обследованию порталных кранов приведены в пп. 13-23 Приложения С4 к настоящему РД. Там же указаны рекомендуемые виды контроля, необходимые средства для выполнения контроля, а также браковочные дефекты, при которых дальнейшая эксплуатация крана не допускается.

3.7.4. Оценку состояния изоляции и контура заземления кранового пути следует выполнять по данным соответствующих Протоколов измерений, представленным Владельцем крана.

3.8. ПРОВЕРКА СОСТОЯНИЯ ПРИБОРОВ И УСТРОЙСТВ БЕЗОПАСНОСТИ.

3.8.1. Проверка состояния приборов и устройств безопасности должна выполняться в соответствии с указаниями п.3.8. РД 10-112-96. Часть 1. и включать следующие работы:

- внешний осмотр приборов и устройств безопасности;
- контрольную проверку срабатывания.

3.8.2. Нет.

3.8.3. Нет.

3.8.4. При осмотре и оценке работоспособности противоугонных захватов следует обращать особое внимание на комплектность, исправность и работоспособность приводных устройств захватов, износ поверхностей губок захватов, а также надежность сцепления их с головкой рельса в рабочем состоянии.

3.8.5. Проверку работоспособности концевых выключателей и блокировок следует выполнять согласно п. 13 и п. 22 Приложения С4 к настоящему РД.

3.9. ПРОВЕРКА СОСТОЯНИЯ КРАНОВЫХ ПУТЕЙ.

3.9.1. Проверка состояния крановых путей должна проводиться в соответствии с п.3.9. РД 10-112-96. Часть 1. и использованием результатов их комплексного обследования, проведенного согласно РД 10-138-97.

3.9.2. Внешний осмотр состояния элементов крановых путей с оценкой их фактического состояния включает выполнение следующих работ:

- выявление участков рельсов с наличием предельного износа,
- выявление трещин, вмятин, сколов и других дефектов рельсов,
- оценку целостности и комплектности элементов крепления рельсов,
- оценку соответствия по высоте тупиковых упоров и буферов крана,
- оценку состояния и работоспособности тупиковых упоров и отключающих линеек, проверку наличия в них трещин, механических повреждений и других дефектов,
- оценку соответствия проекту и целостности элементов заземления кранового пути.

3.9.3. Нет.

3.9.4. Оценка фактического состояния и безопасного функционирования крановых путей дополнительно включает рассмотрение результатов предыдущей планово-высотной съемки, выполненной при проведении технического освидетельствования или комплексного обследования согласно РД 10-138-97. При невыполнении владельцем мероприятий по рихтовке комиссия, проводящая обследование, указывает это в Ведомости дефектов.

3.9.5. Выявленные в процессе внешнего осмотра участки изношенных рельсов подвергают необходимым измерениям. Полученные результаты сравнивают с предельными, приведенными в Приложении 15 «Привил...» (ПБ 10-14-92) и при превышении заносят в Ведомость дефектов. Аналогично в Ведомость дефектов заносят и другие дефекты, обнаруженные в результате внешнего осмотра.

3.10. ПРОВЕРКА ХИМИЧЕСКОГО СОСТАВА И МЕХАНИЧЕСКИХ СВОЙСТВ МЕТАЛЛА НЕСУЩИХ ЭЛЕМЕНТОВ МЕТАЛЛИЧЕСКИХ КОНСТРУКЦИЙ.

3.10.1. Проверку химического состава и механических свойств металла несущих элементов металлических конструкций следует выполнять в случаях, оговоренных п.3.10 РД 10-112-96. Часть 1., а также если температурный режим эксплуатации (нижние предельные температуры рабочего и нерабочего состояния кранов, выпущенных, начиная с 1971 г.) не соответствуют режиму, разрешенному РД 24.090.92 для данной марки стали, а владелец крана настаивает на получении заключения о возможности эксплуатации крана в паспортном режиме.

стали, а владелец крана настаивает на получении заключения о возможности эксплуатации крана в паспортном режиме.

3.10.2. Порядок отбора проб для определения химического состава и механических свойств несущих металла элементов металлических конструкций изложен в Приложении К4 к настоящему РД.

3.10.3. Повышение нижней предельной температуры рабочего состояния, например, с минус 40 до минус 20 °С, при соблюдении требований п. 2.8. РД 24 090.52-90, не должно служить причиной отказа в регистрации крана.

3.10.4. Порядок отбора проб для определения химического состава и механических свойств металла несущих элементов металлических конструкций кранов, установленных в зоне ХЛ по ГОСТ 15150, а также кранов импортного производства, должен быть согласован с головной организацией по краностроению.

3.11. СОСТАВЛЕНИЕ ВЕДОМОСТИ ДЕФЕКТОВ.

Дефекты, выявленные при обследовании крана и рельсовых путей, заносят в Ведомость дефектов, составленную согласно указаниям п.3.11.РД 10-112-96 Часть 1. Общие положения.

3.12. ПРОВЕДЕНИЕ СТАТИЧЕСКИХ И ДИНАМИЧЕСКИХ ИСПЫТАНИЙ.

3.12.1. Статические и динамические испытания должны выполняться в соответствии с указаниями п.7.3.* Правил...² ПБ-10-14-92 и п. 3.12. РД 10-112-96 Часть 1. Общие положения.

3.12.2. При отсутствии в эксплуатационной документации указаний и инструкций по проведению статических и динамических испытаний, испытания проводят согласно методике, приведенной в Приложении У4 к настоящему РД.

3.13. ОЦЕНКА ОСТАТОЧНОГО РЕСУРСА.²

3.13.1. Оценку остаточного ресурса металлических конструкций порталных кранов выполняют в случаях, оговоренных п.3.13.1 РД 10-112-96 Часть 1. в т.ч.:

- при выработки краном расчетного ресурса (согласно фактической группе классификации (режима) и с учётом, оценок, выполненных по рекомендациям Приложения 34),
- при обнаружении трещин в расчетных элементах металлоконструкций согласно п. 3.5.17,
- в соответствии с дополнительными рекомендациями головных организаций, относящимися к обследованию порталных кранов определенных типов, отработавших срок служб (по мере выхода указанных рекомендаций),
- по просьбе владельца, для оценки предполагаемого срока замены

² Данный раздел является рекомендательным. Положения данного раздела РД будут уточняться по мере накопления и обработки статистических материалов, поступающих в головную организацию по краностроению.

(списания) крана.

3.13.2. Оценку остаточного ресурса выполняют по методике, изложенной в настоящем РД, а также с учетом общих рекомендаций РД 09-102-95 "Методические указания по определению остаточного ресурса потенциально опасных объектов, поднадзорных Госгортехнадзору России", и РД 10-112-96 Часть 1. Допускается выполнять оценку остаточного ресурса по другим методикам, согласованным с Головной организацией по краностроению.

3.13.3. Для порталных кранов необходимость оценки остаточного ресурса по состоянию металлоконструкции допускается проводить по бальной системе. При этом каждый дефект в расчетных элементах металлоконструкции листового типа, а также на одном из поясов ферменной конструкции и в элементах ранее подвергавшихся ремонту, оценивается в баллах согласно табл. 3 и, в зависимости от причины его появления, может быть отнесен к одной из 3 групп:

- дефекты изготовления и монтажа (дефекты сварных швов, деформации, полученные при монтаже и др.),
- дефекты, возникшие вследствие грубого нарушения нормальной эксплуатации (перегрузка, удар крана о препятствие и т.п.),
- дефекты, возникшие в условиях нормальной эксплуатации при отсутствии первоначальных недостатков изготовления и монтажа.

Решение о необходимости оценки остаточного ресурса и условиях дальнейшей эксплуатации крана по состоянию металлоконструкции принимает комиссия с учетом следующих рекомендаций:

- при суммарном числе баллов не более 3, остаточный ресурс может не оцениваться,
- при суммарном числе баллов более 3, но менее 5, кран, после выполнения соответствующих оценок и проведения ремонта, как правило, может эксплуатироваться с паспортной грузоподъемностью в течение срока, на который оценивается его остаточный ресурс,
- при суммарном числе баллов от 5 до 10 включительно, в случае, когда имеются отдельные дефекты, оцененные 3 балла и выше, грузоподъемность крана, как правило, должна быть снижена не менее чем на 25 % и кран переведен в более низкую режимную группу,
- при суммарном числе баллов более 10 кран подлежит снятию с эксплуатации и списанию, либо должен быть подвергнут ремонту с заменой дефектного узла.

3.13.4. При определении остаточного ресурса несущих металлоконструкций крана владелец сообщает комиссии ориентировочный срок, на время которого предполагается продолжить эксплуатацию крана и который должен быть затем включен во все последующие расчёты. При отсутствии предложений со стороны владельца указанный срок назначает комиссия, выполняющая оценку остаточного ресурса.

3.13.5. Владелец крана также обязан предоставить сведения об ожидаемых уровнях использования крана на назначенный (в п. 3.13.4.) срок последующей эксплуатации, в т.ч.:

- данные о загрузке крана,
- сведения о структуре типового цикла работы крана,

- сведения о возможном климатическом воздействии на металлические конструкции и о сейсмичности места установки крана.

Таблица 3.

Оценка дефектов в баллах

Вид дефекта	Характеристика дефекта		
	Дефекты изготовления или монтажа	Дефекты, возникшие из-за грубого нарушения нормальной эксплуатации	Дефекты, возникшие при длительной нормальной эксплуатации
	Количество баллов		
1. Нарушение лакокрасочного покрытия	0,1		
2. Коррозия несущих элементов	Возникновение подобного дефекта маловероятно	0,2	
- ≤ 5 % толщины металла		1,0	
- ≤ 10 % толщины металла		4,0	
- > 10 % толщины металла			
3. Трещины, разрывы в швах или околошовной зоне	Возникновение больших трещин маловероятно	1,0	4,0
4. Трещины, разрывы в зонах, удаленных от сварных швов		1,0	5,0
5. Разрывы не менее 10 % болтов в соединениях, где болты работают на растяжение.	Возникновение подобного дефекта маловероятно	1,0	4,0
6. Срез не менее 10 % болтов в соединениях, где болты работают на срез.		1,0	4,0
7. Деформации элементов ферменных конструкций, превышающие предельные (указаны в Приложении Д4)			
- пояса,	1,0	2,5	5,0
- раскосы	0,5	1,0	2,0
8. Деформация элементов листовых конструкций (кроме местных деформаций свесов поясов), превышающие предельные величины (указаны в приложении Д4)	1,0	1,5	5,0
9. Расслоение металла, перекрывающее не менее 50 % размера сечения пояса, стенки и т.п.		5,0	
10. Любые дефекты, возникшие в месте предыдущего ремонта, не попадающие под определения предыдущих строк данной таблицы	1,0	1,0	2,0

3.13.6. На основании данных обследования, выполненного в соответствии с требованиями настоящего РД, экспертным путём предварительно оценивают возможность продления его срока службы на назначенный (в п.3.13.4.) период. В случае выявления такой возможности разрабатывают план проведения работ, который должен учитывать как фактическое состояние конструкции, так и предполагаемые условия эксплуатации крана.

3.13.7. С учётом фактического состояния металлоконструкции выполняют проверку на сопротивление усталости (например, по методике СТО 24.09-5281-01-93) на назначенный (в п. 3.13.4.) период.

3.13.8. В том случае, если определенный согласно п. 3.13.4. ресурс окажется недостаточным, допускается выполнить расчёт с учетом возможности образования трещин (например, по методике РТМ Минтяжмаш – КОДАС «Расчеты и испытания на прочность. Методы

расчета на трещиностойкость металлоконструкций мостовых кранов при статическом и циклическом нагружении»). Эти расчёты следует вести с учётом данных о фактических характеристиках материала наиболее нагруженных элементов (возможным изменением свойств металла вследствие механических и химических воздействий).

3.13.9. Несущие элементы металлической конструкции (основные сечения поясных листов и стенок коробчатых стрел, хоботов, ног портала, а также пояса ферм), в которых выявлены усталостные повреждения, также рекомендуется проверять расчётом на трещиностойкость.

3.13.10. Ресурс элементов, напряженное состояние которых не может быть с достаточной степенью достоверности оценено с применением существующих нормативных методов, в случае необходимости, допускается оценивать экспертным путём с использованием результатов оценки фактических свойств металла наиболее нагруженных участков элементов.

3.13.11. Для элементов, поименованных в п. 3.13.9. настоящего РД, фактические величины возникающих при работе крана напряжений могут быть также определены экспериментальным путём.

3.13.12. При оценке величины остаточного ресурса следует учитывать также возможность роста остаточных деформаций (в элементах, для которых предусмотрены соответствующие ограничения).

3.13.13. В состав заключения об остаточном ресурсе крана в необходимых случаях включают рекомендации как по проведению ремонта крана, так и по выполнению мероприятий, направленных на ограничение нагружения элементов металлоконструкций крана (оснащение крана приводами с более плавным регулированием скоростей, ограничение диапазона вылетов и т.п.).

3.13.14. В обоснованных случаях, при состоянии кранового пути близком к предельному (согласно РД 10-138-97), его влияние должно быть учтено при оценке остаточного ресурса.

3.13.15. Результаты оценки остаточного ресурса импортных кранов должны согласовываться с Головной организацией.

3.14. ОФОРМЛЕНИЕ РЕЗУЛЬТАТОВ ОБСЛЕДОВАНИЯ

3.14.1. Оформление результатов обследования выполняют согласно указаний п.3.14. РД 10-112-96 Часть 1. Пример заполнения Акта приведен в рекомендуемом Приложении Т4.

3.14.2. Вынесение решения об эффективности действующей у владельца системы технического обслуживания и ремонта (ТО и Р), кроме всего прочего должно быть сделано с учётом оценки правильности выбранной технологии и качества выполненных ремонтов (реконструкций), согласно Приложению В4 к настоящему РД.

При обнаружении серьезных нарушений при выполнении указанных работ, организация, проводящая обследование, обязана направить копии форм по Приложению В4 в адрес местного округа Госорттехнадзора и ИКЦ "Инжтехкран" для принятия соответствующих мер (вплоть до отзыва лицензии у организации, допустившей брак в работе).

3.15. ТРЕБОВАНИЯ К ОРГАНИЗАЦИИ, ПРОВОДЯЩЕЙ ОБСЛЕДОВАНИЕ, И К ЕЁ ПЕРСОНАЛУ.

3.15.1. Требования к организации, проводящей обследование, и к её персоналу приведены в п. 3.15. РД 10-112-96. Часть 1. И РД РосЭК 01-013-97.

3.15.2. Расчеты металлических конструкций на прочность, сопротивление усталости, а также по оценке остаточного ресурса должны выполняться организацией, имеющей лицензию на право проектирования порталных кранов.

Примечание. При отсутствии соответствующей лицензии, организация, проводящая обследование, может привлекать для выполнения данного этапа работ другие организации, имеющие лицензии на право проектирования порталных кранов.

3.16. ТРЕБОВАНИЯ БЕЗОПАСНОСТИ ПРИ ПРОВЕДЕНИИ ОБСЛЕДОВАНИЙ.

Требования безопасности при проведении обследований изложены в п.3.16. РД 10-112-96 Часть 1. Общие положения.

4. НОРМАТИВНЫЕ ССЫЛКИ.

4.1. РД 10-112-96. Методические указания по обследованию грузоподъемных машин с истекшим сроком службы. Часть 12. Общие положения.

4.2. РД 10-138-97. Часть 1. Комплексное обследование крановых путей грузоподъемных машин.

4.3. Нет

4.4. РТМ Минтяжмаш – КОДАС «Расчёты и испытания на прочность. Методы расчета на трещиностойкость металлоконструкций мостовых кранов при статическом и циклическом нагружении».

4.5. СТО 24.09-5281-01-93. «Краны грузоподъемные промышленного назначения. Нормы и методы расчёта элементов стальных конструкций».

4.6. РД РосЭК 01-013-97. «Положение о порядке подготовки и аттестации специалистов по экспертному обследованию и техническому диагностированию грузоподъемных машин».

4.7. ГОСТ 15150-69. «Машины, приборы и другие технические изделия. Исполнения для различных климатических районов. Категории, условия хранения и транспортирования в части воздействия климатических факторов внешней среды».

4.8. Нет.

4.9. РД 10-112-3-97. Методические указания по обследованию грузоподъемных машин с истекшим сроком службы. Часть 3. Краны башенные, стреловые несамходные, мачтовые и краны – лесопогрузчики.

4.10. Нет.

4.11. РД 10-112-5-97. Методические указания по обследованию грузоподъемных машин с истекшим сроком службы. Часть 5. Краны мостовые и козловые.

Приложение А4

“Утверждаю”
Главный инженер

_____ (наименование предприятия)

“ ____ ” _____ 199 г.

**Справка о характере работы портального крана,
 грузоподъёмностью _____ т, максимальным вылетом _____ м,
 группы классификации (режима) _____**

1	Фактическое использование крана (где и какой Технологический процесс обслуживает кран)	
2	Характеристика грузозахватного устройства (тип, масса, т и/или емкость, м ³), для транспортирования какого груза предназначено	
3	Максимальная масса перемещаемого груза	т
4	Средняя масса перемещаемого груза	т
5	Среднее количество груза, транспортируемого краном за год (для кранов, используемых для обслуживания транспортно-складских объектов с известными величинами грузопотоков в т.ч. с учётом дополнительных «справочных»)	т
6	Количество часов работы крана в сутки	ч
7	Количество дней в году, когда работает кран	дн
8	Количество циклов работы крана в сутки	цикл
9	Какой % составляют в общем объёме грузы	
	до 0,25 Q ном	%
	от 0,25 до 0,5 Q ном	%
	от 0,5 до 0,75 Q ном	%
	от 0,75 до 1,0 Q ном	%
10	Температурные условия работы крана	
	нижний предел температуры рабочего состояния	°С
	верхний предел температуры рабочего состояния	°С
	нижний предел температуры нерабочего состояния	°С
	верхний предел температуры нерабочего состояния	°С
11	Характеристика среды, в которой работает кран	
	пожароопасность по ПУЭ	
	взрывоопасность по ПУЭ	
12	Прочие данные	

Справку составил _____

 (Подпись, Ф.И.О., должность, дата)

Примечания:

- Для кранов, не работающих в определенном технологическом цикле (монтажные краны, склады оборудования и т.п.) сведения, приводимые в п. 9 «Справки...» назначаются экспертным путём.
- При возникновении затруднений с составлением справки, данная работа (как дополнительная) может быть поручена комиссии, проводящей обследование.

Выписка из паспорта крана

1	Тип крана	
2	Грузоподъемность, т	
3	Тип металлоконструкции крана (коробчатого сечения сварная, ферменная сварная, коробчатого сечения клепаная и т.д.)	
4	Вылет стрелы, м	
5	Группа классификации (режим работы) крана паспортная по ГОСТ или ИСО	
6	Скорости механизмов подъема груза, м/с изменения вылета стрелы (средняя), м/с передвижения, м/с поворота, об/мин	
7	Данные о материалах несущих элементов металлоконструкции, в т.ч. материалов, использованных при ремонте	
8	Наличие сертификатов или копий сертификатов на материалы несущих элементов металлоконструкций	
9	Паспортные данные о нижних пределах температур рабочего и нерабочего состояния крана	
10	Завод-изготовитель	
11	Дата изготовления	
12	Заводской номер	
13	Регистрационный номер	
14	Дата ввода в эксплуатацию	
15	Данные о допустимой ветровой нагрузке	
16	Климатическое исполнение	
17	Дата последнего полного техниче- ского освидетельствования	
18	Дата последнего обследования	

Выписку составил _____

(Подпись, Ф.И.О., должность, дата)

Справка о качестве выполненных ремонтов и реконструкций крана¹

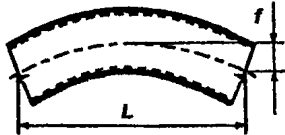
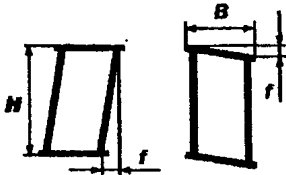
Дата окончания ремонта или реконструкции	Организация, выполняющая ремонт или реконструкцию	Замечания комиссии о качестве выполненного ремонта или реконструкции

Справку составил _____
(Подпись, Ф.И.О., должность, дата)

¹ Заполняется для дачи замечаний к технологии и качеству выполненных ремонтов и/или реконструкций.

Приложение Г4
Обязательное

Допустимые деформации сборочных единиц
металлоконструкций порталных кранов

Наименование отклонения	Длина элемента, мм	Допустимая величина отклонения
Непараллельность геометрических осей шарниров металлоконструкций, не более	до 2500 свыше 2500	0,0025 0,0015
Неперпендикулярность геометрических осей шарниров относительно продольной плоскости симметрии металлоконструкций, не более	до 2500 свыше 2500	0,0025 0,0015
Изгиб продольной оси 	до 2000 свыше 2000	$f/L \leq 0,005$ $f/L \leq 0,003$
Неперпендикулярность стенок и поясов коробчатых и двутавровых балок в любом сечении 		$f/B \leq 0,005$ $f/H \leq 0,005$
Разность диагоналей основания портала, не более, мм	—	25

Допустимые местные деформации

Таблица 1

Элементы сплошнотенчатых конструкций

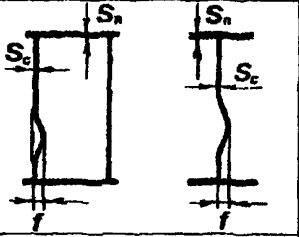
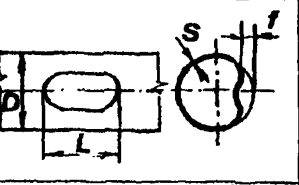
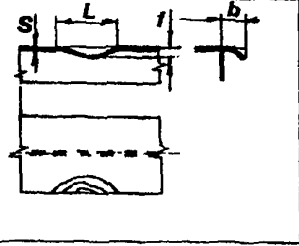
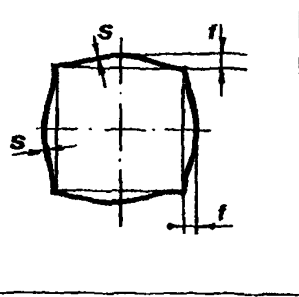
Элемент и место его установки	Допустимая деформация (величина прогиба)
<p>Местные выпучины элементов листовых конструкций двустенчатого и двутаврового сечения на участках между диафрагмами</p>	 <p>Сжатый пояс $f \leq 2 S_n$ Растянутый пояс $f \leq 5 S_n$ Стенка $f \leq 5 S_c$</p>
<p>Местные вмятины в элементах трубчатого сечения на длине L не свыше $0,6 D$</p>	 <p>$f \leq 2 S$</p>
<p>Волны на кромках стержней уголкового профиля при длине волны L не свыше $1,5b$</p>	 <p>$f \leq 3 S$</p>
<p>Местные (около узлов) выпучивания полок и стенок стержней двустенчатого замкнутого сечения в результате замерзания конденсата (при отсутствии трещин): стержни ферм стержни рам</p>	 <p>$f \leq 4 S$ $f \leq 1,5 S$</p>

Таблица 2

Элементы ферменных конструкций

Элемент и место его установки	Допустимая деформация (стрела прогиба f при длине элемента L)
Стержни стрел, хоботов, оттяжек хоботов. Сжатые пояса стрел; нижние пояса хоботов; верхние пояса оттяжек хоботов; сжатые стержни вертикальных решеток; стойки крестовых решеток; сжатые стойки и балки шпренгельных конструкций; подкосы шпренгельных конструкций стрел с верхней балкой.	$f \leq 0,003 L$
Стержни инерционных решеток треугольной и К - образной схем.	$f \leq 0,005 L$
Растянутые пояса стрел; верхние пояса хоботов; нижние пояса оттяжек хоботов; раскосы крестовых решеток вертикальных ферм стрел, хоботов и оттяжек хоботов; тяги шпренгельных конструкций стрел с нижней балкой.	$f \leq 0,01 L$
Раскосы крестовых решеток инерционных ферм	$f \leq 0,01 L$
Каркасы поворотной части: передние стойки (рамы) А - образных каркасов; передние пояса решетчатых каркасов	$f \leq 0,003 L$
Инерционные решетки каркасов	$f \leq 0,005 L$
Задние стойки (тяги) А - образных каркасов; задние пояса решетчатых каркасов	$f \leq 0,007 L$
Подкосы, поддерживающие оголовок портала или главную балку, несущую поворотную колонну; стержни горизонтальной решетки портала, поддерживающие главную балку; другие сжатые стержни порталов.	$f \leq 0,003 L$
Растянутые стержни боковых решеток портала; включая нижние затяжки ног	$f \leq 0,01 L$

Объекты обследования металлоконструкций порталных кранов.

В приводимых ниже таблицах и рисунках приняты следующие обозначения:

- в столбце таблицы "Номера позиций на рисунке" в числителе (арабскими цифрами) даны позиции сборочных единиц по общему виду крана, а в знаменателе

(римскими цифрами) - номера эскизов мест повреждений;

- в столбцах таблиц " Примечание " обозначение Т показывает, что данное

повреждение часто встречается на кранах рассматриваемой марки и является для них типичным;

- обозначение А показывает, что в практике эксплуатации был зарегистрирован

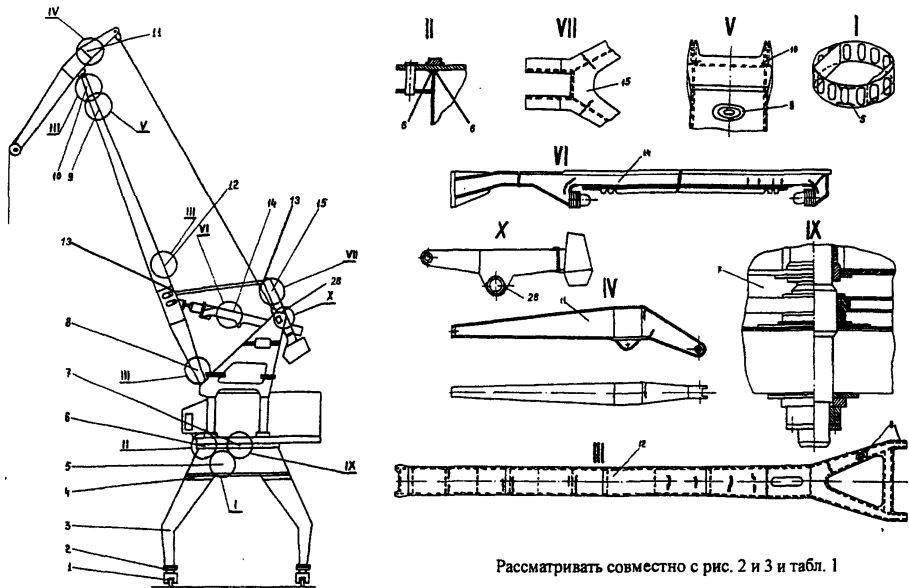
по крайней мере один случай, когда указанное повреждение вызвало разрушение крупной сборочной единицы или металлоконструкции крана в целом.

Таблица 1

Портальные краны завода ПТО им. С.М.Кирова выпуска по 1982 г. (рис. 1,2,3)

Объект осмотра		Номера позиций на рисунках	Возможные повреждения	Примечание
ХОДОВЫЕ ТЕЛЕЖКИ		1	Трещины в рамах	
ПОРТАЛ	Ноги	2	Ослабление затяжки или отсутствие отдельных болтов соединений ног с ходовыми тележками	
		3	Трещины в поясах и стенках ног с внутренней стороны портала в местах перегиба пояса	Т
		4	Ослабление затяжки болтовых соединений ног с оголовком портала	
	Оголовок	<u>5</u> I	Трещины в стенках опорного барабана по углам прорезанных в нём проемов	Т
		<u>6</u> II	Трещина в шве таврового соединения верхнего пояса барабана (несущего круговой рельс)	Т
		<u>7</u> IX	Трещины в угловых швах опорных элементов центральной цапфы	Т
		16	Трещины в поясных швах и стенках балок платформы, около мест присоединения стоек каркаса	Т
КАРКАС см.рис. 2	17	Трещины в угловых швах фланцевых соединений каркаса и ослабление затяжки болтов	Т	
	18	Трещины в консольных опорах, несущих стрелу	Т	
	19	Трещины в опорах, несущих ось балансира и оттяжку хобота		
	20	Трещины в стенках задней балки	Т	
	21	Трещины по сварным швам в раме механизма изменения вылета	Т	

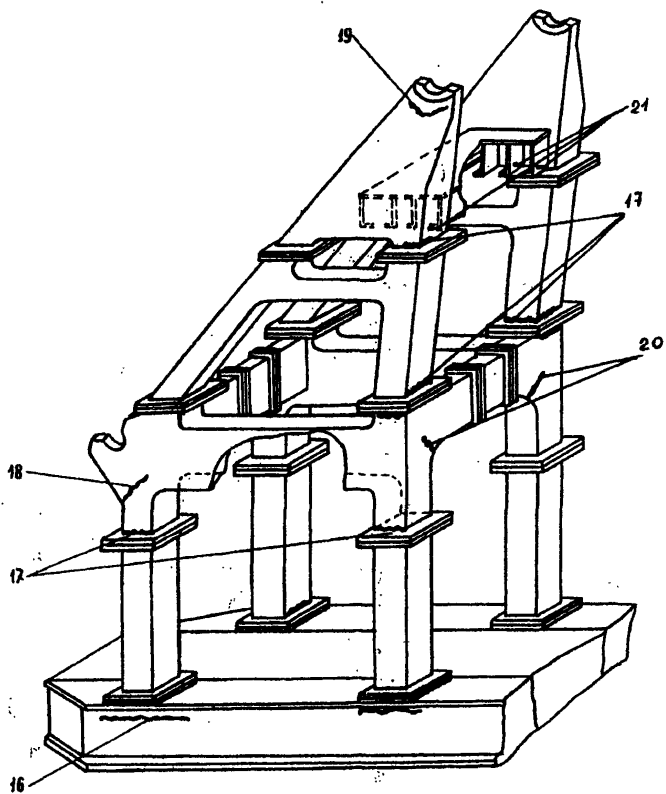
Портальные краны завода ПТО им. С.М. Кирова выпуска по 1982 г. Объекты осмотра конструкций.



Рассматривать совместно с рис. 2 и 3 и табл. 1

Рис. 1.

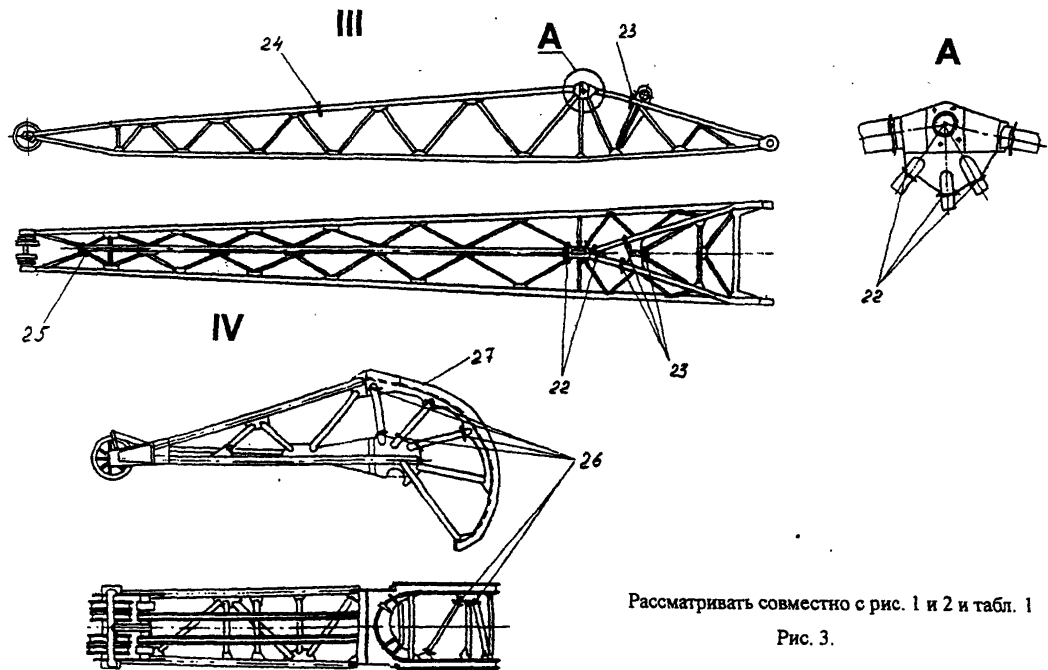
Портальные краны завода ПТО им. С.М. Кирова.
Объекты осмотра конструкций



Рассматривать совместно с рис. 1, 4 и табл. 1, 2

Рис. 2.

Портальные краны завода ПТО им. С.М. Кирова. Объекты осмотра металлоконструкций.



Рассматривать совместно с рис. 1 и 2 и табл. 1

Рис. 3.

продолжение табл. 1

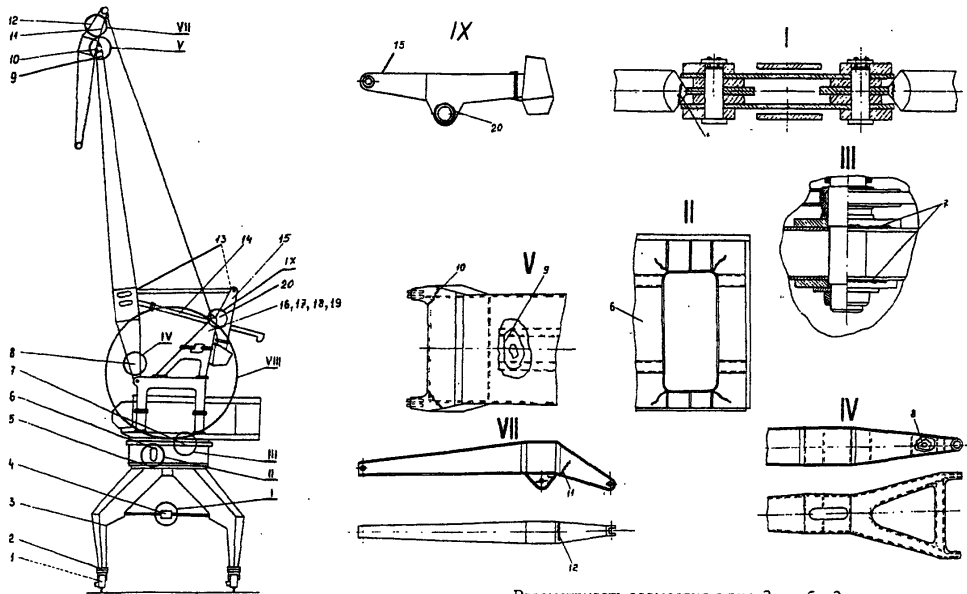
Объект осмотра		Номера позиций на рисунках	Возможные повреждения	Примечание
СТРЕЛА	Стенки и пояса см.рис. 1	<u>8</u> III	Выпучивание и коррозия около нижних (опорных) проушин	Т
	Верхний пояс см.рис. 1	<u>12</u> III	Трещины около стыков внутренних продольных ребер жесткости	Т, А Для кранов выпуска после 1965 г.
		<u>9</u> V	Вмятины у вершины в зоне задней консоли хобота	Для кранов выпуска после 1965 г.
	Проушины см.рис. 1	<u>10</u> V	Трещины у основания верхних проушин	
	Узел соединения с тягой противовеса см.рис. 3	<u>22</u> III	Трещины в поясах, стойках и раскосах	А Для кранов вып. 1959... 1965 г.
	Узел соединения с рейкой см.рис. 3	<u>23</u> III	Трещины в верхних поясах	Для кранов вып. 1959... 1965 г.
	Верхний пояс см.рис. 3	<u>24</u> III	Трещины в стыках и узлах присоединения раскосов	А Для кранов вып. 1959... 1965 г.
	Верхний пояс см.рис. 3	<u>25</u> III	Трещины в районе раздвоения пояса	Т Для кранов вып. 1959... 1965 г.
ХОБОТ	Пояса см.рис. 1	<u>11</u> IV	Трещины в нижнем поясе задней консоли около опорной проушины. Вмятины в поясе этой проушины. Трещины в верхнем поясе в зоне стыковых швов	А Для кранов выпуска после 1965 г.
	Раскосы и профильные части см.рис. 3	<u>26</u> IV	Трещина в местах соединения с косынками	Для кранов вып. 1959... 1965 г.
	Профильная часть см.рис. 3	<u>27</u> IV	Износ и деформация элементов улитки	Для кранов вып. 1959... 1965 г.
ЗУБЧАТАЯ РЕЙКА	<u>14</u> VI	Искривление конструкции в вертикальной плоскости. Трещины в сварном корпусе	Т	
РЫЧАГ ПРОТИВОВЕСА		<u>15</u> VII	Трещины в поясах и стенках около передней проушины	Т
		<u>28</u> X	Трещины по сварному шву усиливающей накладки в районе оси опорной проушины	Т
ТЯГА ПРОТИВОВЕСА		13	Трещины около проушин	

Таблица 2

Портальные краны завода ПТО им. С.М.Кирова выпуска с 1983 г. (рис. 2, 4)

Объект осмотра		Номера позиций на рисунках	Возможные повреждения	Примечание
ХОДОВЫЕ ТЕЛЕЖКИ		1	Трещины в рамах	
ПОРТАЛ	Ноги	2	Ослабление затяжки болтовых фланцевых соединений ног с ходовыми тележками	
		3	Трещины в поясах и стенках ног с внутренней стороны портала в местах перегиба пояса	
		$\frac{4}{I}$	Трещины в сварных соединениях крестовой затяжки ног	Т
		5	Ослабление затяжки болтовых соединений ног с оголовком портала	
	Оголовок	$\frac{6}{II}$	Трещины в стенках оголовка, в местах расположения дверных проемов	Т
		$\frac{7}{III}$	Трещины в угловых швах опорных элементов центральной цапф	Т
ПЛАТФОРМА см.рис.2		16	Трещины в поясных швах и стенках балок, несущих стойки каркаса (около мест присоединения последних)	
КАРКАС см.рис.2		17	Трещины в угловых швах фланцевых соединений стоек и ригелей конструкции и ослабление затяжки болтов фланцевых соединений	
		18	Трещины в консольных опорах, несущих стрелу	
		19	Трещины в опорах, несущих ось балансира и оттяжку хобота	
СТРЕЛА	Стенки и пояса	$\frac{8}{IV}$	Выпучивание и коррозия около нижних (опорных) проушин	
		$\frac{9}{V}$	Вмятины в верхнем поясе у вершины стрелы в зоне задней консоли хобота	
	Проушины	$\frac{10}{VI}$	Трещины у основания верхних проушин стрелы	

Портальные краны завода ПТО им. С.М. Кирова выпуска с 1983 г.



Рассматривать совместно с рис. 2 и табл. 2

Рис. 4.

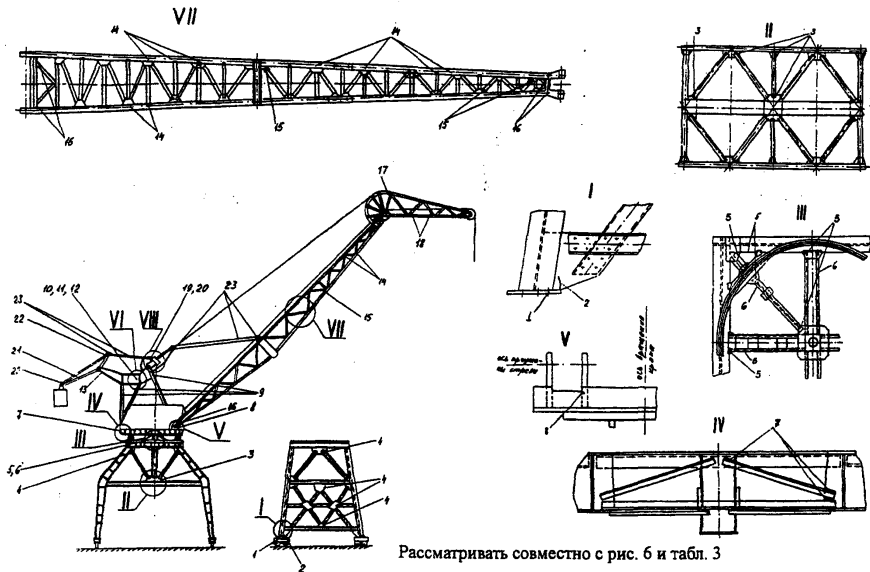
продолжение табл.2

Объект осмотра		Номера позиций на рисунках	Возможные повреждения	Примечание
ХОБОТ	Пояса	<u>11</u> VII	Трещины в нижнем поясе в месте стыка листов разной толщины (около опорной проушины)	
		<u>12</u> VII	Трещины в верхнем поясе в зоне стыковых швов	
ТЯГА		<u>13</u>	Трещины около проушин	
РЫЧАГ ПРОТИВОВЕСА		<u>15</u> IX	Трещины в поясах и стенках около передней проушины	
		<u>20</u> IX	Трещины по сварному шву усиливающей накладки в районе оси опорной проушины	
ЦЕВОЧНАЯ РЕЙКА		14	Износ цевок и их посадочных мест	Т

Портальные краны "GANZ" 5 т х 25 м (рис. 5,6)

Объект осмотра		Номера позиций на рисунках	Возможные повреждения	Примечание
ПОРТАЛ	Ноги	<u>1</u> I	Ослабление затяжки болтовых фланцевых соединений ног с ходовыми тележками	
		<u>2</u> I	Трещины в косынках, соединяющих ноги с нижними затяжками боковых решеток портала	Т
	Стержни нижней горизонтальной решетки	<u>3</u> II	Ослабление заклепочных соединений	Т
	Соединения стержней боковых и фасадных решеток	4	Ослабление заклепочных соединений	Т
	Оголовок	<u>5</u> III	Ослабление заклепочных соединений стержней	Т
		<u>6</u> III	Трещины в балках	Т
ПОВОРОТНАЯ ПЛАТФОРМА	Задняя ферма	<u>7</u> IV	Трещины по сварным швам присоединения стержней к балкам платформы и корпусу подшипника вертикального вала	Т
	Проушины крепления стрелы	<u>8</u> V	Трещины в сварных швах	Т
КАРКАС	Стержни решеток	9	Ослабление заклепочных соединений	
	Рама механизма изменения вылета	<u>10</u> VI	Трещины в стенках несущих балок	Т
		<u>11</u> VI	Трещины во внутренних косынках в районе присоединения к продольным швеллерам	Т
		<u>12</u> VI	Трещины по сварному шву в местах присоединения поперечных швеллеров к несущим балкам	Т
		<u>13</u> VI	Трещины в поясах и стенках в районе крепления рычага противовеса	

Кран 5 т х 25 м завода "GANZ". Объекты осмотра конструкций.

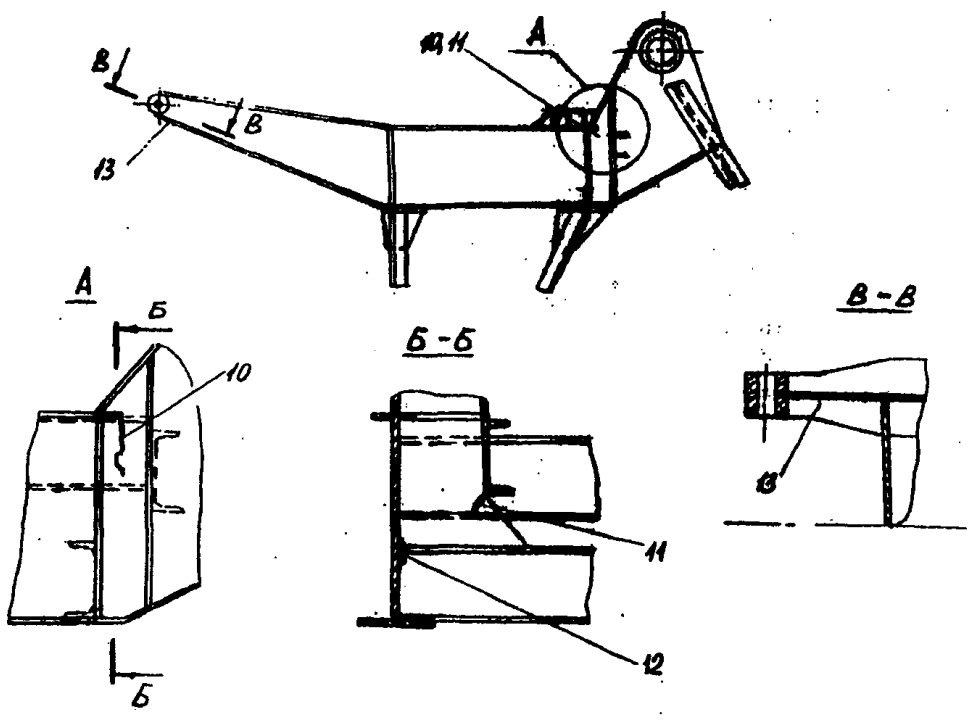


Рассматривать совместно с рис. 6 и табл. 3

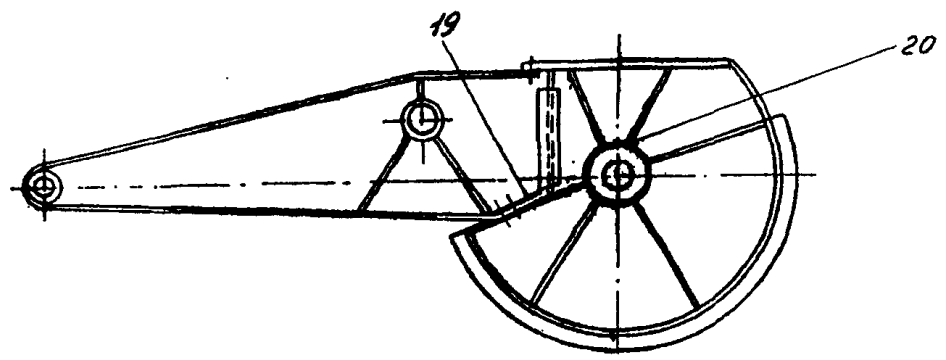
Рис. 5.

Кран "GANZ" 5Т x 25м.

VI



VIII



Рассматривать совместно с рис. 5 и табл. 3

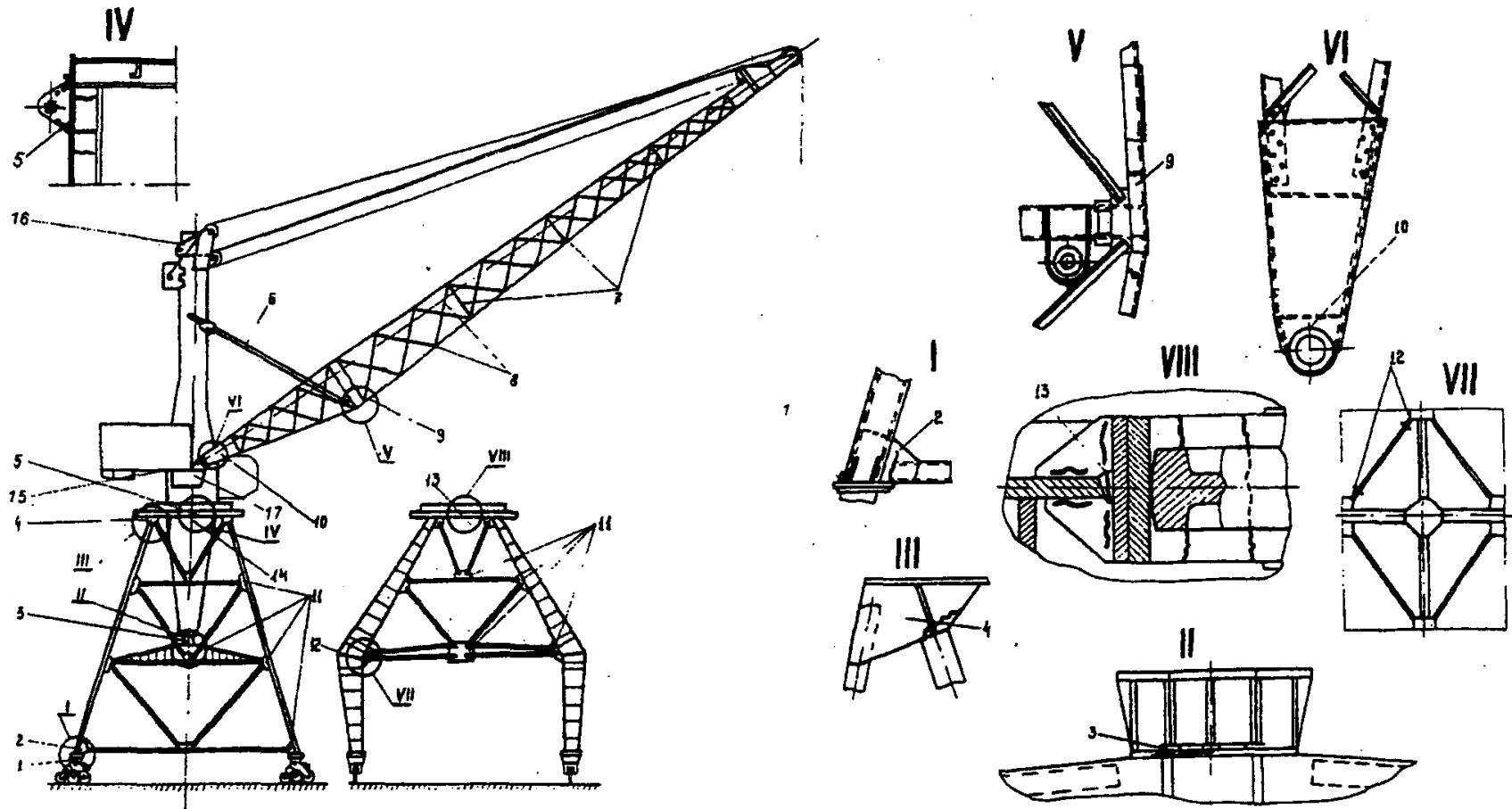
Рис. 6

Объект осмотра		Номера позиций на рисунках	Возможные повреждения	Примечание
	Пояса	<u>14</u> VII	Трещины в районе присоединения стоек и раскосов инерционных и главных ферм	
СТРЕЛА	Решетки главных и инерционных ферм	<u>15</u> VII	Трещины в раскосах и стойках в местах приварки к поясам	Т
	Верхние и нижние пояса	<u>16</u> VII	Трещины в районах установки концевых проушин	
ХОБОТ	Профильная часть	<u>17</u>	Износ и деформация элементов улитки	
	Узлы главной и инерционной решеток	<u>18</u>	Трещины в стержнях в районе приварки к поясам и профильной части	
РЫЧАГ ЗУБЧАТОГО СЕКТОРА	Фланцевые соединения с зубчатым сектором	<u>19</u> VIII	Ослабление болтовых соединений стыка	Т
	Зубчатый сектор	<u>20</u> VIII	Трещины в районе приварки ребер к ступице	Т
РЫЧАГ ПРОТИВОВЕСА	Инерционная решетка, пояса	<u>21</u>	Трещины в местах приварки стержней и ослабление заклепочных соединений	
	Места соединения с концевыми проушинами	<u>22</u>	Трещины по металлу и в сварных швах	
ТЯГИ		<u>23</u>	Трещины в стержнях в местах приварки поперечных планок и присоединения концевых проушин	Т

Портальные краны "GANZ" 5 т x 30 м и 5/6 т x 30 м типа Е (рис. 7)

Объект осмотра		Номера позиций на рисунке	Возможные повреждения	Примечание
ПОРТАЛ	Ноги	$\frac{1}{I}$	Ослабление затяжки болтовых фланцевых соединений ног с ходовыми тележками	
		$\frac{2}{I}$	Трещины в косынках, соединяющих ноги с нижними затяжками боковых решеток портала	Т, А
	Опорная балка поворотной колонны	$\frac{3}{II}$	Трещины в угловых швах, соединяющих опорный столик пяты с балкой	Т
	Узлы соединения ног с оголовком	$\frac{4}{III}$	Трещины в косынках и сварных швах	Т
	Соединения стержней боковых и фасадных решеток	11	Ослабление заклепочных и болтовых соединений	Т
	Нижняя горизонтальная решетка	$\frac{12}{VII}$	Ослабление заклепочных соединений	Т
	Оголовок	$\frac{13}{VIII}$	Трещины по шву таврового соединения кольцевого листа (несущего рельс) с поясом (настилом) оголовка. Поперечные трещины рельса. Образование гофров на кольцевом листе, несущем рельс	Т
ПОВОРОТНАЯ КОЛОННА	Внутренняя рама, несущая горизонтальные опорные колеса	$\frac{5}{IV}$	Трещины	Т
	Средняя и нижняя части (внутри)	14	Коррозия поясов стенок, диафрагм и ребер жесткости	Т
	Узел крепления рамы машинного отделения (снаружи)	15	Коррозия заднего пояса и примыкающих частей стенок	Т
	Верхняя часть	16	Коррозия поясов, стенок, вертикальных ребер и диафрагмы	Т
	Консоли крепления стрелы	17	Коррозия нижнего пояса и нижних частей стенок	Т

Кран "GANZ" 5 т х 30 м и 5/6 т х 30 м типа Е.



Рассматривать совместно с табл. 4

Рис. 7.

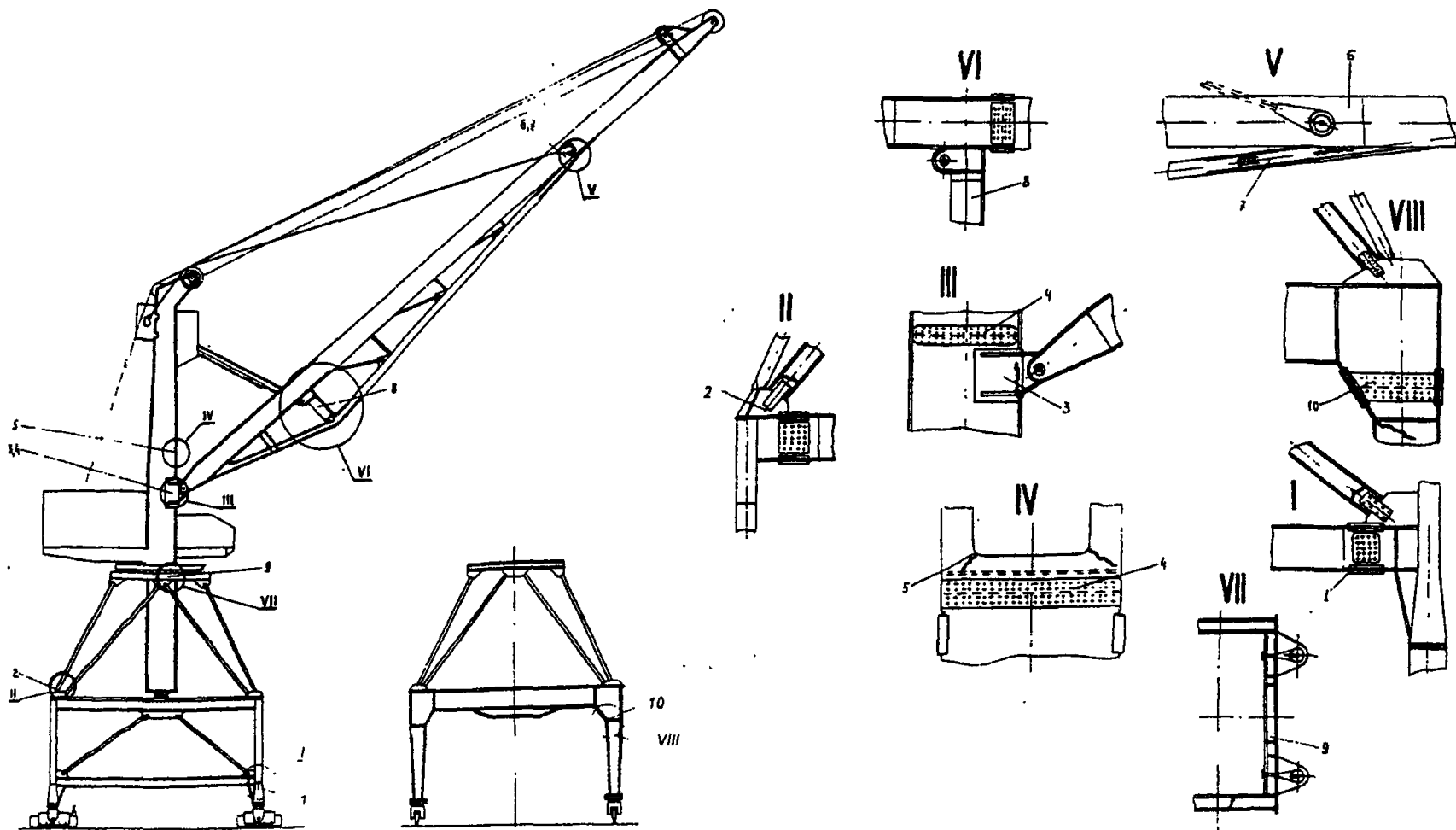
продолжение табл. 4

Объект осмотра		Номера позиций на рисунке	Возможные повреждения	Примечание
СТРЕЛА	Стойки диафрагм	7	Деформация	
	Решетки главных и инерционных ферм	8	Ослабление заклепочных соединений	
	Нижние пояса	$\frac{9}{V}$	Трещины в поясе вблизи узла присоединения зубчатой рейки	T
	Нижние проушины	$\frac{10}{VI}$	Трещины в металле. Коррозия нижней части замкнутых полостей проушин	
ЗУБЧАТЫЕ РЕЙКИ		6	Трещины в сварной конструкции	

Портальные краны "GANZ" 6/5 т x 32 м типа N (рис. 8)

Объект осмотра		Номера позиций на рисунке	Возможные повреждения	Примечание
ПОРТАЛ	Узел соединения ног с подкосами, несущими главную балку портала	<u>1</u> I	Трещины. Ослабление болтовых соединений	
	Подкосы, соединяющие оголовки с ногами портала	<u>2</u> II	Трещины около узлов соединений. Ослабление болтовых соединений	
	Стыки ног с горизонтальной рамой	<u>10</u> VIII	Трещины в лоясах и стенках. Ослабление болтовых соединений	
ПОВОРОТНАЯ КОЛОННА	Внутренняя рама, несущая горизонтальные опорные колеса	<u>9</u> VII	Трещины в элементах рамы	Т
	Стык секций колонны	<u>4</u> III, IV	Ослабление болтовых соединений	
	Передний пояс	<u>5</u> IV	Трещины в местах изменения сечения	
	Консоль опорных проушин пяты стрелы	<u>3</u> III	Трещины у оснований консолей	
СТРЕЛА	Зона крепления зубчатой рейки	<u>8</u> VI	Трещины в узле и стержнях	Т
	Зона крепления канатов подвижного противовеса	<u>6,7</u> V	Трещины в узле соединения шпренгеля с главной рамой	

Кран "GanZ" 6/5 т x 32 м типа N.



Рассматривагь совместно с табл. 5

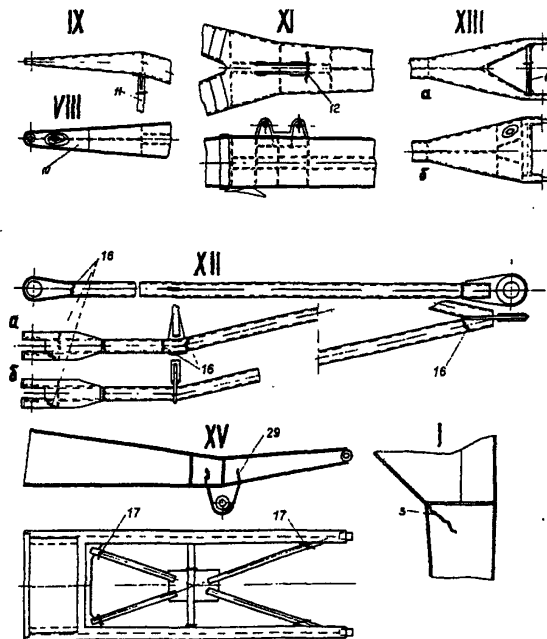
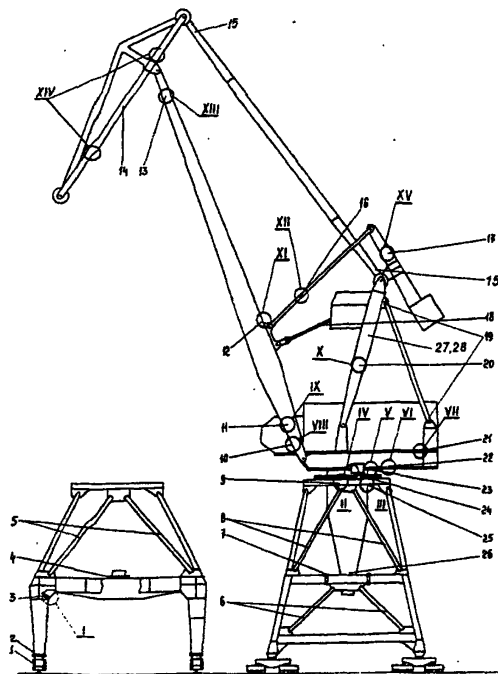
Рис 8.

Таблица 6

Портальные краны "GANZ": 16/27,5 т х 33/16 м (рис. 9,10)

Объект осмотра		Номера позиций на рисунках	Возможные повреждения	Примечание
ХОДОВЫЕ ТЕЛЕЖКИ		1	Трещины в рамах	
ПОРТАЛ	Ноги	2	Ослабление затяжки или отсутствие отдельных болтов соединений ног с ходовыми тележками	
		<u>3</u> 1	Трещины в поясах и стенках ног с внутренней стороны портала в местах перегиба поясов	Т
	Опорная балка поворотной колонны	4	Трещины в угловых швах, соединяющих опору пяты колонны с балкой	
	Стержни боковых решеток	5	Ослабление болтовых и заклепочных соединений	
		6	Деформация подкосов, несущих опорную балку поворотной колонны	Т
		7	Ослабление заклепочных соединений, трещины в поясах и стенках балок	Т
	Горизонтальная рама	8	Ослабление заклепочных соединений в узлах	Т
	Подкосы оголовка	9	Трещины по шву таврового соединения подрельсового листа с поясом (настилом) оголовка. Поперечные трещины рельса	
Оголовок				
КОЛОННА	Стык с платформой	<u>24</u> IV,V	Ослабление заклепочных соединений. Трещины в перемычках отверстий	
	Внутренняя рама, несущая горизонтальные колеса	<u>25</u> III	Трещины поперечные	Т
	Нижняя часть	26	Деформация стенок над опорным фланцем	
	Верхняя часть (составляющая часть конструкции платформы)	<u>23</u> IV,V	Трещины, начинающиеся в узлах непосредственно под платформой и распространяющиеся на грани колонны	Т

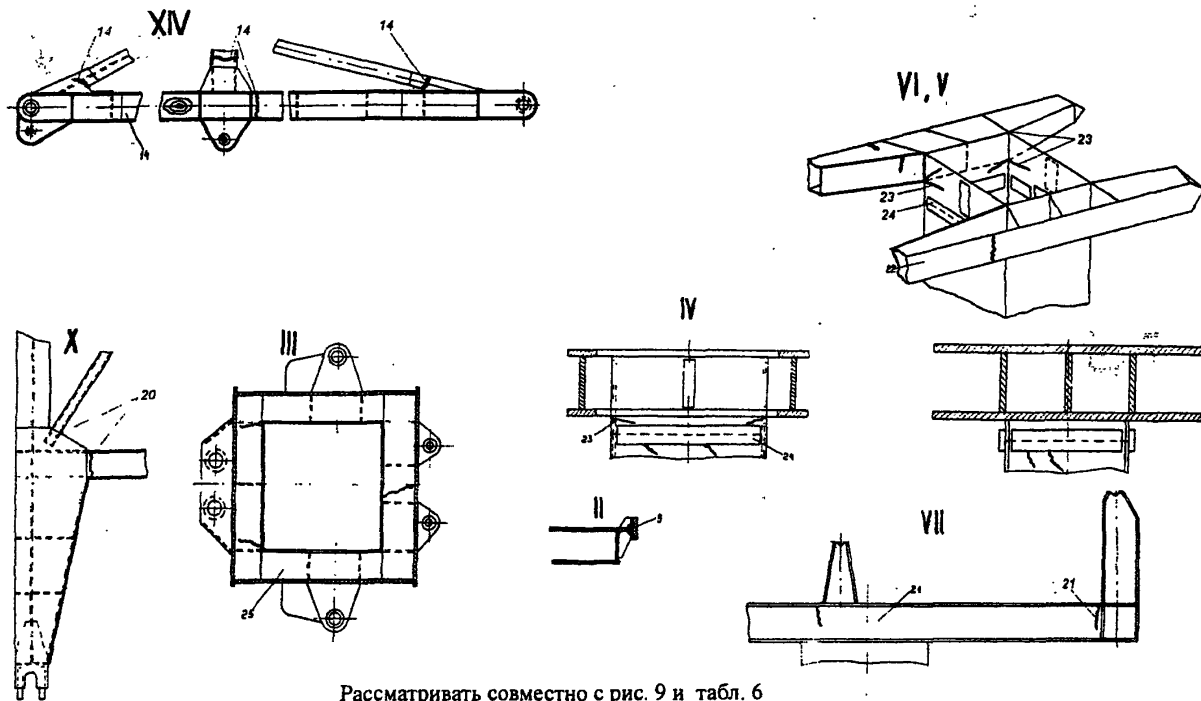
Кран 16/27,5 т х 33/16 м завода "GANZ". Объекты осмотра конструкций.



а и б - варианты исполнения
Рассматривать совместно с рис. 10 и табл. 6

Рис. 9.

Кран "GANZ" 16/27,5 т x 33/16 м.



Рассматривать совместно с рис. 9 и табл. 6

Рис. 10.

продолжение табл.6

Объект осмотра		Номера позиций на рисунках	Возможные повреждения	Примечание
ПОВОРОТНАЯ ПЛАТФОРМА		21 VII	Трещины в продольных балках у мест приварки стоек проушин крепления элементов каркаса	Т
		22 VI	Трещины в поясах и стенках главных балок задней консоли	Типично для кранов выпуска до 1982 г.
КАРКАС	Задние тяги	19	Трещины около верхних и нижних проушин	А
			Деформация и коррозия стенок, разрывы швов в нижней части (относится только к тягам двустенчатого замкнутого сечения)	Т
			Ослабление стопорных устройств пальцев и изнашивание отверстий концевых шарниров	А
	Передние стойки	20 X	Трещины по концам ригеля, ослабление заклепочных соединений передних раскосов	Т
		27	Трещины и деформация балки, несущей механизм изменения вылета	Т
		28	Трещины в раме механизма изменения вылета	Т
СТРЕЛА	Стенки и пояса нижней опорной рамы (ног стрелы)	10 VIII	Деформация и коррозия вблизи проушин	Т
	Распорка нижней опорной рамы (ног стрелы)	11 IX	Трещины в поперечных сварных швах	Т
	Верхний пояс	12 IX	Трещины поперечные в зоне выхода пластин, несущих проушины шарниров тяг противовеса и зубчатой рейки	
	Распорка верхней вилки	13 XIII	Трещины	Т
ХОБОТ	Шпренгель	14 XIV	Трещины около узлов шпренгельных тяг, в стойках и в проушинах	
ЖЕСТКАЯ ОТТЯЖКА		15	Трещины в проушинах. Коррозия в районе нижней проушины	

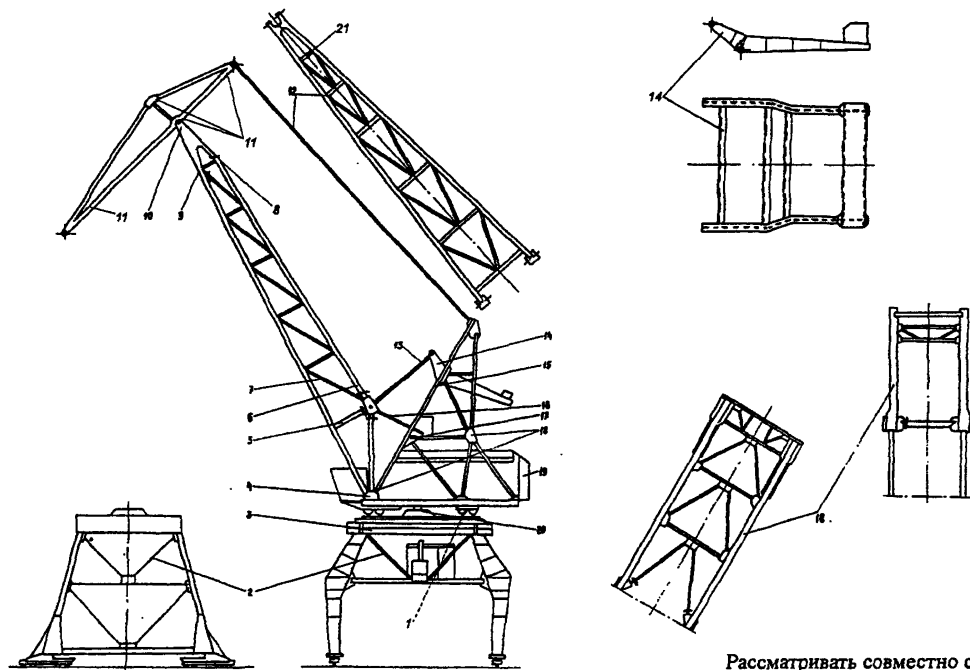
продолжение табл.6

Объект осмотра	Номера позиций по чертежам	Возможные повреждения	Примечание
РЫЧАГ ПРОТИВОВЕСА	17 XV	Трещины в узлах инерционной решетки	Т
	29 XV	Трещины в месте соединения опорной проушины с нижним поясом	Т
ТЯГА ПРОТИВОВЕСА	16 XII	Трещины в стержнях в зоне распорки, в проушинах, в зоне схождения ветвей тяги	Т, А
ЗУБЧАТАЯ РЕЙКА	18	Трещины в поясах и стенках сварного корпуса	Т

**Портальные краны "Альбрехт"
завода "Kranbau Eberswalde" (рис. 11)**

Объект осмотра		Номера позиций на рисунке	Возможные повреждения	Примечание
ПОРТАЛ	Стержни фасадных и боковых решеток	2	Ослабление заклепочных и болтовых соединений в узлах	Т
	Оголовок	3	Ослабление заклепочных соединений в стыках	
		20	Ослабление крепления и посадки цапфы	Т
ТЕЛЕЖКИ ОПОРНО-ПОВОРОТНОГО УСТРОЙСТВА		1	Трещины в стенках	Т
КАРКАС	Элементы боковых решеток	15	Трещины по металлу и в сварных швах, деформация вследствие удара противовеса	Т
	Фундаментная рама механизма изменения вылета	17	Трещины в балках и сварных швах	Т
	Пояса передней и задней рам	18	Трещины в зонах узлов присоединения стержней решеток. Ослабление монтажных болтовых соединений в узлах	Т
	Крепление неподвижного противовеса к каркасу	19	Ослабление болтовых соединений, разрыв отдельных болтов	Т
СТРЕЛА	Пояса верхние	6	Трещины в узлах присоединения тяг противовеса и зубчатой рейки	
	Решетки главные и инерционные	7	Трещины вблизи узла присоединения тяг противовеса и зубчатой рейки	Т
	Пояса	8	Трещины у оголовка стрелы. Ослабление заклепок	
	Диафрагмы	9; 5	Трещины в стержнях рам и решеток диафрагм первой от вершины стрелы и находящиеся под узлами присоединения тяг противовеса и зубчатой рейки	Т
	Нижние и верхние проушины	10; 4	Трещины вблизи отверстий проушин. Износ отверстий	Т

Кран типа "Альбрехт" завода Kranbau Eberswalde выпуска с 1964 - 1971 г. Объекты осмотра конструкций.



Рассматривать совместно с табл. 7

Рис. 11.

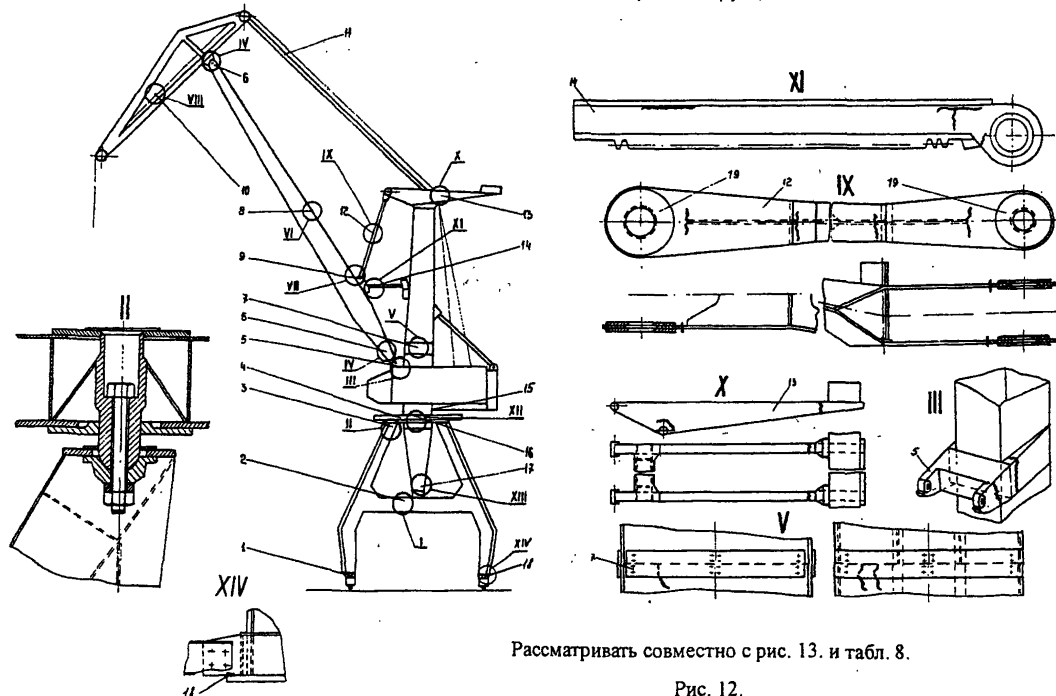
продолжение табл.7

Объект осмотра		Номера позиций на рисунке	Возможные повреждения	Примечание
ХОБОТ	Верхние и нижние пояса	11	Трещины у концов передней и задней консолей, у косынки опорной проушины и в месте перегиба верхнего пояса	
ОТТЯЖКА		12	Ослабление клепаных и болтовых соединений	
		21	Трещины в узлах присоединения верхних перемычек к поясам	Т
РЫЧАГ ПРОТИВОВЕСА		14	Трещины в поясе и стенках, деформация стержней решеток	Т, А
ТЯГИ ПРОТИВОВЕСА		13	Трещины	
ЗУБЧАТАЯ РЕЙКА		16	Поперечные трещины в поясах и стенках сварного корпуса	Т

Портальные краны типа "Альбатрос" и "Сокол"
завода "Кранbau Eberswalde"
выпуска с 1971 г. до 1973 г. (рис. 12,13)

Объект осмотра		Номера позиций на рисунках	Возможные повреждения	Примечание
ПОРТАЛ	Ноги	1	Ослабление затяжки или утрата отдельных болтов фланцевых соединений ног с ходовыми тележками	
		<u>18</u> XIV	Трещины в косынках крепления затяжек к ногам портала	
		<u>2</u> I	Трещины в поясах и стенках стоек столиков), (несущих зубчатый венец	Т
	Оголовок	<u>3</u> II	Ослабление затяжки болтов, соединяющих шаровые пяты оголовка с верхней частью ног	Т
ПОВОРОТНАЯ КОЛОННА	Консоль шарниров, несущих основания стрел	<u>5</u> III	Трещины	Т При обнаружении трещин проверить изношенность отверстий проушин стрелы
	Стык секции	<u>7</u> V	Ослабление посадки болтов в стыке верхней и нижней секции колонны. Образование трещин в перемычках между болтовыми отверстиями	Т
	Опора рамы машинной кабины	15	Осевое смещение пальца шарнира и износ отверстий проушины	Т
	Внутренняя рама, несущая горизонтальные колеса	<u>16</u> XII	Трещины	
	Консоли, несущие механизмы поворота	<u>17</u> XIII	Трещины в поясах и стенках	Т
СТРЕЛА	Концевые проушины	<u>6</u> IV	Подвижность ригельных планок пальцев шарниров, кольцевые трещины около усиливающих накладок проушин, износ проушин	Т

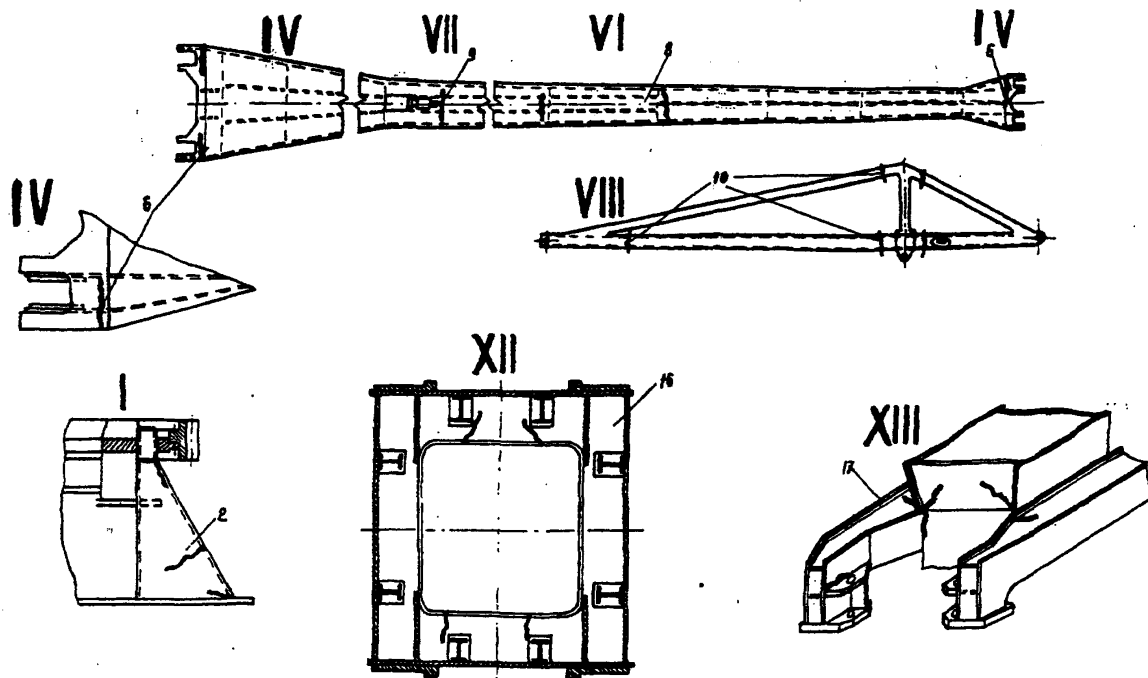
Краны типа "Альбатрос", "Сокол" завода Kranbau Eberswalde
 выпуска с 1971 по 1973 г. Объекты осмотра конструкций



Рассматривать совместно с рис. 13. и табл. 8.

Рис. 12.

Кран типа "Альбатрос", завода "Kranbau Eberswalde" выпуска с 1971 по 1973 г.



Рассматривать совместно с рис. 12 и табл. 8

Рис. 13.

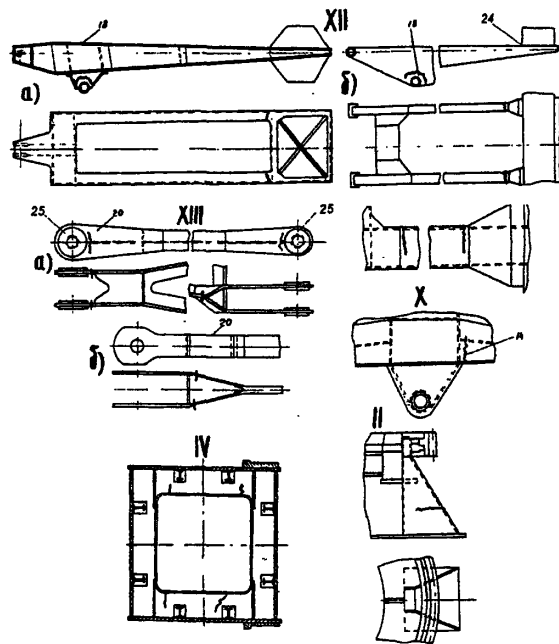
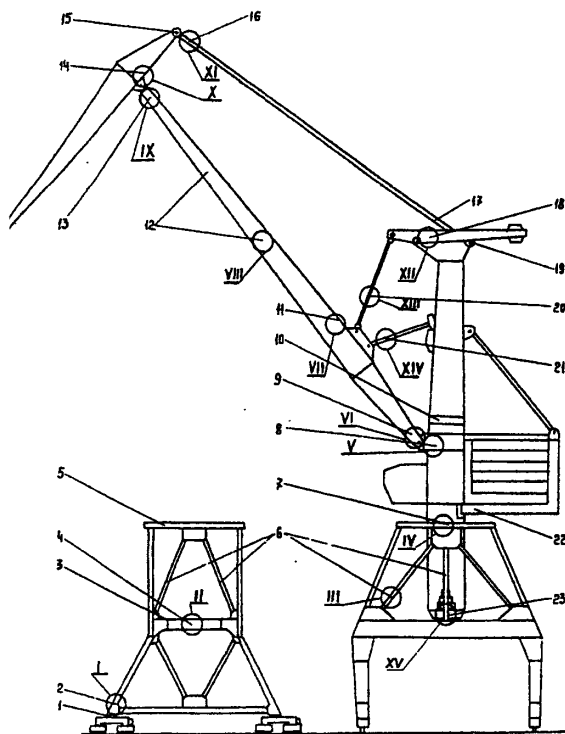
продолжение табл.8

Объект осмотра		Номера позиций на рисунках	Возможные повреждения	Примечание
СТРЕЛА	Пояса и стенки	<u>8</u> VI	Поперечные трещины в поясах и стенках, в местах начала и окончания внутренних продольных ребер жесткости	А
		<u>9</u> VII	Поперечные трещины в верхнем поясе, в местах выхода торцов листов проушин, несущих шарниры тяги противовеса и зубчатой рейки	Т
ХОБОТ		<u>10</u> VIII	Трещины около узлов шпренгельных тяг и стоек, а также в проушинах, износ проушин	
ЖЕСТКАЯ ОТТЯЖКА		11	Износ шарниров	
РЫЧАГ ПРОТИВОВОЕСА		<u>13</u> X	Трещины в полках и стенках задней консоли около противовеса и у опорного шарнира	Т
		<u>13</u> X	Ослабление затяжки и обрывы болтов, крепящих противовес	Т
ТЯГА ПРОТИВОВОЕСА		<u>12</u> IX	Трещины в листах проушин около окончания стенки и около швов	Т
	Концевые проушины	<u>19</u> IX	Подвижность ригельных планок, износ усиливающих накладок	А
ЗУБЧАТАЯ РЕЙКА		<u>14</u> XI	Поперечные и продольные трещины в поясах и стенках сварного корпуса	Т

**Портальные краны типа "Альбатрос", "Сокол" и "Кондор"
завода "Kranbau Eberswalde"
выпуска с 1974 г. (рис. 14,15)**

Объект осмотра		Номера позиций на рисунках	Возможные повреждения	Примечание
ПОРТАЛ	Ноги	1	Ослабление затяжки болтовых фланцевых соединений с ходовыми тележками	
		$\frac{2}{I}$	Разрыв болтов соединения ноги с нижней затяжкой портала. Коррозия резьбы болтов, исключая возможность затяжки гаек	A Наблюдается на кранах выпуска до 1987 г. Существенно для узлов, не получивших усиление ребрами на сварке
	Стержни горизонтальной диафрагмы	3	Ослабление болтовых соединений	
	Опорная балка поворотной колонны	$\frac{4}{II}$	Трещины в поясах и стенках стоек (столиков), несущих зубчатый венец	
	Оголовок	5	Ослабление затяжки болтов, крепящих круговой рельс	T
	Стержни фасадных и боковых решеток	$\frac{6}{III}$	Ослабление затяжки и срез болтов, износ болтовых отверстий. Трещины в стержнях в зоне болтовых соединений	
ПОВОРОТНАЯ КОЛОННА	Нижняя секция	$\frac{7}{IV}$	Трещины во внутренней раме, несущей горизонтальные опорные колеса	
		$\frac{8}{V}$	Трещины в консолях, несущих шарниры основания стрелы	T При обнаружении трещин проверить изношенность отверстий проушин стрелы
	Стык секций	10	Ослабление посадки болтов в стыке. Образование трещин в перемычках между болтовыми отверстиями	T

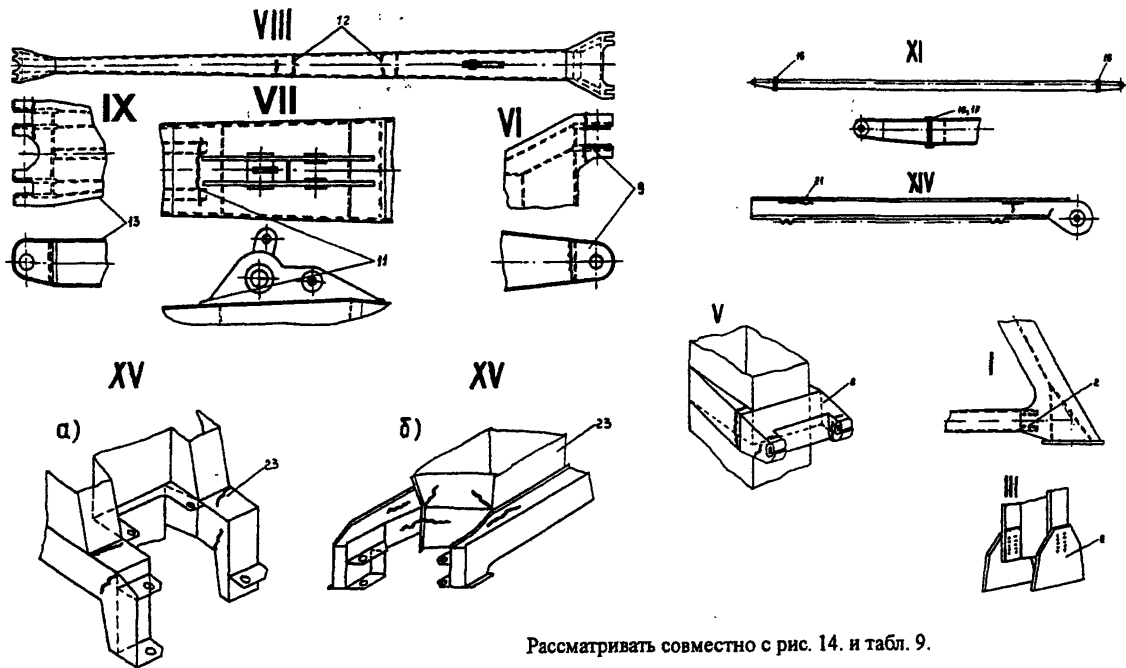
Краны типа "Альбатрос", "Сокол", "Кондор" завода Kranbau Eberswalde
выпуска с 1974 г. Объекты осмотра конструкций.



а и б - варианты исполнения
Рассматривать совместно с рис. 15 и табл. 9

Рис. 14.

Краны типа "Альбатрос", "Сокол", "Кондор" завода Kranbau Eberswalde
 выпуска с 1974 г. Объекты осмотра конструкций



Рассматривать совместно с рис. 14. и табл. 9.

Рис. 15.

продолжение табл.9

Объект осмотра		Номера позиций на рисунках	Возможные повреждения	Примечание
ПОВОРОТНАЯ КОЛОННА	Проушина под пальцы балансира и оттяжки хобота	19	Износ отверстий. Подвижность ригельных планок	
	Опора машинной кабины	22	Осевое смещение пальцев опорного шарнира и износ отверстий проушины	Т Краны выпуска до 1976 г.
	Консоли, несущие механизмы поворота	<u>23</u> XV	Трещины в поясах и стенках	Т Краны выпуска до 1985 г.
СТРЕЛА	Пояса и стенки	<u>11</u> VII	Поперечные трещины в верхнем поясе в месте выхода торцов листов проушин, несущих шарниры тяги противовеса и зубчатой рейки	
		<u>12</u> VIII	Поперечные трещины в поясах и стенках, в местах начала и окончания внутренних продольных ребер жесткости	А Наблюдается на кранах выпуска до 1980 г.
	Концевые проушины стрелы	<u>9</u> VI ; <u>13</u> IX	Трещины у корня верхних и нижних проушин стрелы. Износ отверстий под пальцы. Подвижность ригельных планок пальцев шарниров	Т
ХОБОТ		<u>14</u> X	Трещины в нижнем поясе хобота около мест присоединения опорной проушины; износ проушин	
ЖЕСТКАЯ ОТТЯЖКА		<u>16;17</u> XI	Повреждение болтов фланцевых соединений концевых проушин (вытяжка, разрывы); износ проушин	Т
РЫЧАГ ПРОТИВОВОЕСА		<u>18</u> XII	Трещины в стенках рычага вокруг втулок опорной оси	Т
		<u>24</u> XII	Ослабление затяжки и обрывы отдельных болтов, крепящих противовес к рычагу. Трещины в полках и стенках задней консоли рычага около противовеса	Наблюдается на кранах выпуска до 1978 г.

продолжение табл.9

Объект осмотра		Номера позиций на рисунках	Возможные повреждения	Примечание
ТЯГА ПРОТИВОВЕСА		20 XIII	Трещины в листах проушин тяг в местах около окончания стенки	Т
	Концевые проушины	25 XIII	Подвижность ригельных планок, износ усиливающих накладок	А
ЗУБЧАТАЯ РЕЙКА		21 XIV	Поперечные трещины в поясах и стенках сварного корпуса	

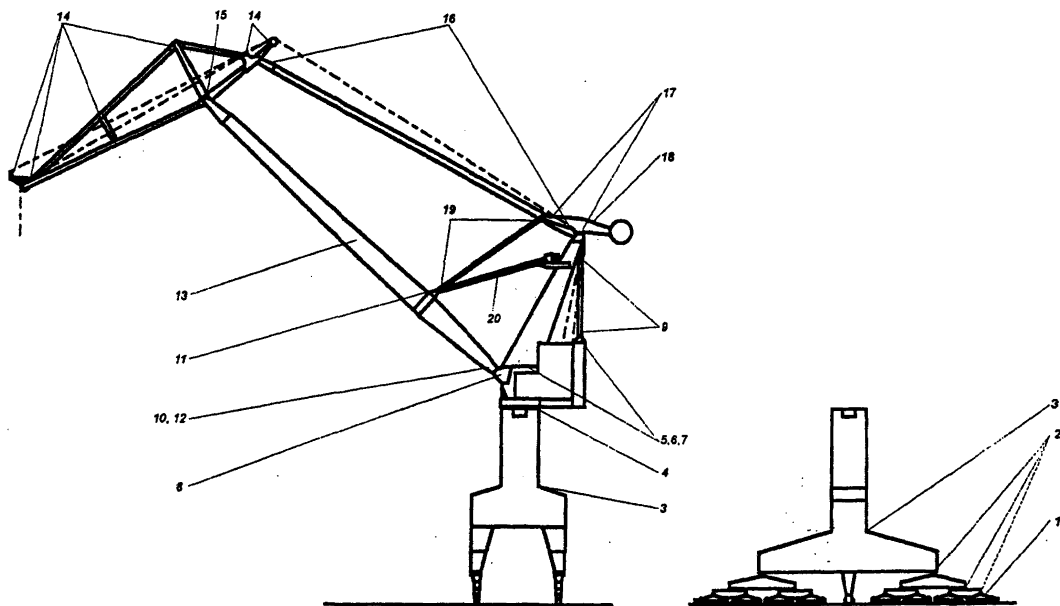
Примечание: Технические осмотры конструкций кранов выпуска, начиная с 1985 г. (установленных на рамных порталах), проводятся по порталам, как указано в табл.8, а по поворотной части — по данным настоящей таблицы.

Таблица 10

Портальные краны типа "Атлант", "KONE" с опорно-поворотным устройством на шаровом (роликовом) погоне (рис. 16)

Объект осмотра		Номера позиций на рисунке	Возможные повреждения	Примечание
ХОДОВЫЕ ТЕЛЕЖКИ И БАЛАНСИРЫ		1	Трещины в стенках	
		2	Износ посадочных мест	Т
ПОРТАЛ И КОЛОННА	Места резкого изменения сечения	3	Трещины по сварным швам и металлу	Т
	Крепление опорного подшипника	4	Трещины по сварным швам и металлу	
ПОВОРОТНАЯ ПЛАТФОРМА	Места присоединения элементов каркаса	5	Трещины по сварным швам	
		6	Износ посадочных отверстий осей неподвижных шарниров. Повреждение или отсутствие стопорных устройств	
		7	Ослабление затяжки болтов монтажных стыков	
КАРКАС	Проушины крепления элементов стреловой системы	8	Износ отверстий, подвижность ригельных планок	
	Тяги стержневой конструкции	9	Трещины в узлах	
СТРЕЛА	Проушины	10	Трещины по сварным швам и основному металлу	
	Верхний пояс	11	Трещины в местах окончания пластин, несущих шарниры тяг противовеса и реек механизма изменения вылета	
	Корень	12	Выпучины вблизи проушин	
	Пояса и стенки	13	Трещины по стыковым сварным швам и в их околошовной зоне	

Портальные краны типа "Атлант", "KONE" и др. с опорно-поворотным устройством на шаровом (роликовом) погоне. Объекты осмотра конструкций



Рассматривать совместно с табл. 10

Рис. 16.

продолжение табл. 10

Объект осмотра		Номера позиций на рисунке	Возможные повреждения	Примечание
ХОБОТ	Верхний пояс (шпренгель)	14	Трещины в местах присоединения проушин и элементов фермы	
	Опорная проушина	15	Трещины в сварных швах, элементах проушины и прилегающих стержнях	
ОТТЯЖКА		16	Трещины в местах присоединения концевых проушин	
РЫЧАГ ПРОТИВОВЕСА	Проушины	17	Трещины в местах присоединения опорной проушины и проушины тяги	
	Верхний пояс	18	Трещины в местах изменения сечения и по стыковым швам	
ТЯГА ПРОТИВОВЕСА		19	Трещины в местах присоединения концевых проушин	
ЗУБЧАТАЯ РЕЙКА		20	Трещины в поясах и стенках корпуса	

Таблица 11

Элементы металлоконструкций порталных кранов, в которых повреждения от трещин требуют немедленного выполнения ремонта

Наименование сборочной единицы	Места образования трещин
Стрелы, хоботы и оттяжки хоботов ферменной конструкции	Пояса; стержни, швы и околошовные зоны в местах присоединения концевых проушин
Стрелы, хоботы сплошностенчатой конструкции	Пояса около мест крепления тяги противовеса и рейки, около мест обрыва продольных ребер жесткости (при длине свыше 40 мм или наличии двух трещин в одном сечении); швы и околошовные зоны в местах присоединения концевых проушин; стыковые швы и околошовные зоны в поясах и стенках
Рычаги подвижных противовесов	Пояса и швы присоединения проушин
Тяги подвижных и неподвижных противовесов, оттяжки сплошностенчатой конструкции	В любом месте
Поворотные колонны	Пояса и стенки, в том числе перемычки болтовых стыков; рамы, несущие горизонтальные опорные колеса
Каркасы поворотной части	Растянутые стержни ферменных конструкций; тяги А-образных конструкций; задние и передние стойки рамных конструкций
Оголовки порталов кранов на поворотной колонне	Соединения кольца, несущего кольцевой рельс, с оголовком портала
Стержни конструкций порталов ферменного типа	Подкосы оголовка; балки, несущие поворотную колонну; затяжки ног

Приложение 34

ПРОВЕРКА МЕТАЛЛИЧЕСКИХ КОНСТРУКЦИЙ НА СОПРОТИВЛЕНИЕ УСТАЛОСТИ

1. Проверку несущих элементов металлической конструкции крана на сопротивление усталости выполняют в том случае, если группа классификации (режима) крана достигла граничных значений, указанных в табл. 1 настоящего приложения, а также при наличии усталостных повреждений на расчетных элементах металлоконструкции (основные расчетные сечения стрел, хоботов, тяг и рычагов противовеса, ног портала и т.п.).

**Таблица 1.
ГРАНИЧНЫЕ ЗНАЧЕНИЯ ГРУПП КЛАССИФИКАЦИИ (РЕЖИМА)
ПО ГОСТ 25546/МСО 4301/1, ПРИ КОТОРЫХ НЕОБХОДИМА ПРОВЕРКА НА
СОПРОТИВЛЕНИЕ УСТАЛОСТИ.**

Группа классификации			Примечание
Паспортная	По ГОСТ 25546/ МСО 4301/1	Фактически расчетная (граничное значение)	
По классификации Правила Гос- технадзора 1969 г.	Л	1К, 2К/А1, А2	При фактической группе 7К/А7 и выше (при отсутствии усталостных повреждений срок службы крана может быть продлен на 1 год)
	С	4К, 5К/А4, А5	
	Т	6К, 7К/А6, А7	То же, при 8К/А8
	ВТ	8К/А8	То же
		-	Проверка не требуется

2. Проверку на сопротивление усталости следует проводить в соответствии с СТО 24.09-5821-01-93 «Краны грузоподъемные промышленного назначения, нормы и методы расчета элементов стальных конструкций». Использование других методов допускается по согласованию с головной организацией по краностроению.
3. Проверке подлежат наиболее нагруженные элементы несущей металлической конструкции крана: пояса листовых стрел и рычагов противовесов, пояса и элементы решеток ферменных конструкций, монтажные стыки стрел, колонн и т.п.
4. Не подлежат проверке элементы и участки, для которых характерны разрушения, являющиеся следствием конструктивных и технологических дефектов, а также выявленных из-за существенных нарушений правил эксплуатации крана, например, надбуксовые узлы ходовых тележек и т.п.
5. Вне зависимости от используемого метода расчета, при проверке сопротивления усталости следует учитывать:
 - наличие двухчастотного нагружения, обусловленного колебаниями конструкции вследствие динамических нагрузок, возникающих при работе механизмов крана;
 - выявленные коррозионные повреждения элементов металлических конструкций (как уменьшение размеров сечений, так и возникновение дополнительных концентраторов напряжений).
6. При числе циклов действия нагрузки свыше 5×10^5 и значениях коэффициента нагружения $k \leq 0,063$, рекомендуется учитывать эффект снижения сопротивления металла усталостному разрушению.
7. После проведения расчета на сопротивление усталости, если окажется, что кран выработал ресурс, но при этом во время обследования не выявлено усталостных

повреждений расчётных элементов металлоконструкции, комиссия принимает одно из следующих решений:

ограничить основные характеристики нагружения крана (например, грузоподъёмность). При этом вновь назначенные характеристики должны быть подтверждены расчётом.
сократить (до одного года) срок до проведения очередного повторного обследования.

Приложение И4

ОЦЕНКА ВЛИЯНИЯ КОРРОЗИИ НЕСУЩИХ ЭЛЕМЕНТОВ МЕТАЛЛИЧЕСКИХ КОНСТРУКЦИЙ.

1. Уменьшение площади сечения элемента вследствие коррозии допускается не более 10 % по отношению к номинальной величине площади сечения, указанной в сортаменте соответствующего профиля. При этом никаких дополнительных расчётов не требуется и срок, назначаемый до следующего очередного обследования, принимается в соответствии с рекомендациями табл. 1, п. 3.1.3. настоящего РД.
2. При уменьшении площади сечения в результате коррозии более 10 %, прочность элементов металлоконструкции должны быть проверена расчётом.
3. В случае уменьшения площади сечения элемента на 15% и более, в расчёте следует учитывать фактические изменения моментов инерции и сопротивления сечения
4. Для элементов металлоконструкций, работающих в условиях агрессивной среды, имеющих исходную (или в результате коррозии) толщину 5 мм и менее, а также в случаях, когда относительное уменьшение площади сечения любого иного расчётного элемента превышает 25 %, следует дополнительно учитывать снижение расчётного сопротивления материала, умножая его на коэффициент степени агрессивности воздействия среды, γ , принимаемый по табл. 1 настоящего приложения.

Таблица 1.

Степень агрессивности воздействия среды по СНиП 2.03.11-85	γ
слабоагрессивная	0,95
среднеагрессивная	0,90
сильноагрессивная	0,85

5. При расчёте сопротивления усталости группу элементов по степени концентрации устанавливают в зависимости от вида и степени коррозионного повреждения элемента согласно табл. 2 настоящего РД.

Таблица 2.

Вид и степень повреждения	Группа элемента
Равномерный слой коррозии не менее 0,5 мм	2
Явная коррозия с глубиной дефекта, мм	
до 0,5 включительно	2
св. 0,5 до 0,8 включительно	3
св. 0,8 до 1,2 включительно	4
св. 1,2	5

Примечание. Наличие коррозии не изменяет группы концентрации, к которой был отнесен элемент металлоконструкции первоначально по конструктивному признаку.

Отбор проб для определения химического состава металла.

1. Отбор проб для определения химического состава выполняется в соответствии с ГОСТ 7565-81 "Стали и сплавы. Методы отбора проб".
2. Из каждого исследуемого образца допускается брать по одной пробе.
3. Пробу для выполнения химического анализа берут в количестве не менее 30 г.
4. Для ферменных конструкций пробу брать из верхнего и нижнего поясов главной фермы, а также из двух раскосов (стоек) в средней части вертикальной решетки.
5. Для сплошностенчатых конструкций пробу брать из обоих поясов и одной из стенок.
6. Поверхность элемента, из которого берется проба, следует тщательно очистить от краски.
7. Пробу следует брать на расстоянии не менее двойной толщины элемента от окончания сварочного шва.
8. Расстояние от кромки элемента до кромки отверстия для взятия пробы должно быть не менее 15 мм.
9. Диаметр сверла для взятия пробы выбирают согласно рекомендаций Приложения К5 РД 10-112-5-97.
10. При взятии пробы зубилом место взятия пробы обрабатывается шлифовкой для обеспечения плавной линии перехода.
11. Химический анализ стали выполняют согласно п.9 Приложению К5 РД 10-112-5-97

**Параметры элементов сборочных единиц крана,
подвергаемые контролю при проведении работ по обследованию
кранов мостового типа.**

Сборочная единица (узел) крана и проверяемые параметры.	Вид дефекта, при котором дальнейшая эксплуатация элемента не допускается.	Вид контроля, необходимые средства для выполнения контроля
I. Крюковая подвеска. а) профиль желоба блоков	Износ ручья блока более 40 % первоначального радиуса	Шаблон
б) поверхность желоба и реборд блоков;	Трещины желоба и реборд. Наружные сколы реборд на длине более 50 % $d_{\text{каната}}$	Внешний осмотр, лупа
в) вращение блоков;	Затруднение вращения. Наличие проскальзывания каната при подъеме и опускании подвески.	Внешний осмотр
г) наличие торцовых шайб на оси, траверсе и их крепление;	Отсутствие шайб или ослабление их креплений.	Внешний осмотр, ключи необходимых размеров.
д) наличие кожухов (ограждений) и их крепление;	Отсутствие кожухов и ослабление их креплений.	Внешний осмотр, ключи необходимых размеров.
е) зазор между ограждением и блоком;	Зазор более 20% диаметра каната.	Линейка измерительная.
ж) износ одностороннего крюка;	Износ более 10% первоначальной высоты вертикального сечения зева крюка	Штангенциркуль
з) износ двустороннего крюка;	Износ более 10% первоначальной высоты вертикального сечения зева крюка или более 10 % сечения под углом 45° к вертикали.	Штангенциркуль
и) целостность крюка;	Наличие трещин, волосовил, закатов.	Внешний осмотр, лупа
к) вращение крюка;	Отсутствие свободного вращения.	Свободный поворот от руки
л) наличие опорной планки и ее крепление;	Отсутствие опорной планки или ослабление ее крепления.	Внешний осмотр, ключи необходимых размеров.
м) состояние предохранительного замка;	Невозврат замка в исходное положение под действием собственного веса или пружины.	Внешний осмотр и отвод замка рукой.
н) наличие смазки;	Наличие скрипа, отсутствие смазки.	Внешний осмотр, прослушивание.
н) состояние щек траверсы и сварных соединений.	Трещины в щеках, траверсе или сварных швах.	Внешний осмотр, лупа

Сборочная единица (узел) крана и проверяемые параметры	Вид дефекта, при котором дальнейшая эксплуатация элемента не допускается.	Вид контроля, необходимые средства для выполнения контроля
2. Верхние и промежуточные блоки.		
а) наличие верхних накладных деталей и их крепление;	Отсутствие верхних накладных деталей и ослабление их крепления	Внешний осмотр и ключи необходимых размеров
б) состояние опорных деталей и сварных швов.	Наличие трещин или вмятин	Внешний осмотр, лупа
в) поверхность желоба и реборд блоков;	Трещины желоба и реборд. Наружные сколы ребора на длине более 50 % d каната. Износ ручья блока более 40 % первоначального радиуса	Внешний осмотр, лупа Шаблон
г) вращение блоков;	Затруднение вращения. Наличие проскальзывания каната при подъеме и опускании подвески.	Внешний осмотр
3. Канатный барабан.		
а) износ ручья под канат,	Наличие износа ручья барабана по профилю более 2 мм	Внешний осмотр, наблон
б) износ выступов ручья под канат	Уменьшение высоты выступов более 50 % первоначальной	Линейка, штангенциркуль
в) состояние поверхности ручья под канат	Наличие выбоин и трещин.	Внешний осмотр, лупа
г) крепление каната;	Отсутствие накладок или ослабление их крепления, отсутствие запасных витков каната.	Внешний осмотр, ключи необходимых размеров
д) состояние подшипников качения;	Ослабление крепления корпусов, крышек, отсутствие смазки, наличие трещин, большого радиального зазора, ослабление посадок	Внешний осмотр
е) наличие и обильность смазки зубчатой ступицы	Наличие течи смазки, отсутствие обильной смазки на зубьях ступицы	Внешний осмотр
ж) крепление зубчатой ступицы.	Отсутствие отдельных крепежных изделий и ли ослабление их затяжки.	Внешний осмотр, ключи необходимых размеров
4. Тормоз.		
а) состояние пружины;	Наличие поломок	Внешний осмотр
б) наличие смазки в шарнирных соединениях;	Отсутствие выступающая смазки на выходе шарниров	Внешний осмотр
в) тормозная обкладка;	Износ более 50% первоначальной толщины. Наличие трещин.	Штангенциркуль, линейка измерительная.
г) длина хода штока;	Больше уставовленной паспортной предельной величины.	Штангенциркуль, линейка измерительная.

Сборочная единица (узел) крана и проверяемые параметры.	Вид дефекта, при котором дальнейшая эксплуатация элемента не допускается.	Вид контроля, необходимые средства для выполнения контроля
д) крепление тормоза;	Отсутствие отдельных крепежных изделий или ослабление их затяжки.	Внешний осмотр и ключи необходимых размеров.
е) состояние гидротолкателя или электромагнита.	Отсутствие жидкости, течь жидкости через уплотнения в корпусе гидротолкателя. Зазедания при срабатывании. Наличие обрыва фазы.	Внешний осмотр, ключи необходимых размеров, универсальный электроизмерительный прибор
5. Редуктор.		
а) уровень масла;	Уровень масла не находится между контрольными рисками маслоуказателя.	Внешний осмотр
б) крепление редуктора;	Отсутствие отдельных крепежных изделий, или ослабление их затяжки.	Внешний осмотр и ключи необходимых размеров.
в) состояние поверхности зубьев колес;	Площадь, занимаемая мелкими углублениями и/или порами более 20% поверхности зуба. Наличие следов усталости на поверхности зубьев	Внешний осмотр, лупа
г) толщина зубьев колес;	Износ зубьев колес для редукторов подъема и изменения вылета более 15% и редукторов передвижения и поворота - 20% от первоначальной толщины	Штангенциркуль или необходимый шаблон
д) подшипники качения;	Наличие трещин и разрывов в кольцах и сепараторах, блестящий накат на дорожках качения, большой радиальный зазор, ослабление посадок колец, сильный нагрев при эксплуатации.	Внешний осмотр и измерения (при необходимости)
е) надежность посадок зубчатых колес на валах.	Наличие ослабление посадок зубчатых колес	Внешний осмотр
ж) Отсутствие течи масла через разъем корпуса редуктора	Нарушение герметичности разъема корпуса и наличие течи масла	Внешний осмотр

Сборочная единица (узел) крана и проверяемые параметры;	Вид дефекта, при котором дальнейшая эксплуатация элемента не допускается.	Вид контроля, необходимые средства для выполнения контроля
<p>6. Ходовые колеса.</p> <p>а) состояние колеса;</p> <p>б) состояние поверхности катания колеса и реборд;</p> <p>в) крепление буксы и ее крышек;</p> <p>г) состояние подшипников качения;</p>	<p>Наличие трещин и закатов. Наличие вмятин и выбоин. Уменьшение диаметра вследствие износа более чем на 2 % от первоначального. Наличие износа реборд более 50 % от их первоначальной толщины. Отсутствие отдельных крепежных изделий или ослабление их затяжки. Наличие трещин и разрывов в кольцах и сепараторах, блестящий накат на дорожках качения, большой радиальный зазор, ослабление посадок колец, сильный нагрев во время эксплуатации.</p>	<p>Внешний осмотр, лупа.</p> <p>Внешний осмотр и замеры. Калибр, штангенциркуль, измерительная линейка.</p> <p>Внешний осмотр и ключи необходимых размеров.</p> <p>Внешний осмотр.</p>
<p>7. Муфта зубчатая.</p> <p>а) крепление полумуфты и кольца уплотнения;</p> <p>б) осевой ход приводного вала;</p> <p>в) толщина зубьев втулки и обоймы;</p> <p>г) надежность посадок зубчатых втулок, полумуфт и тормозных шкивов;</p> <p>д) наличие смазки;</p>	<p>Отсутствие отдельных крепежных изделий или ослабление их затяжки. Наличие осевого хода приводного вала отличного от заданного, равного 2 ... 4 мм. Уменьшение толщины зуба вследствие износа более 15% от первоначальной. Наличие ослабления посадок.</p> <p>Отсутствие достаточного количества смазки в зубчатой полости.</p>	<p>Внешний осмотр и ключи необходимых размеров.</p> <p>Линейка измерительная.</p> <p>Тангенциальный штангензубомер.</p> <p>Внешний осмотр и универсальные приспособления.</p> <p>Внешний осмотр через заливное отверстие.</p>
<p>е) состояние поверхности тормозного шкива;</p> <p>ж) крепление полумуфты и тормозного шкива.</p>	<p>Наличие выбоин, царапин и смазки на поверхности. Поверхностный износ шкива более 25 % первоначальной толщины. Отсутствие отдельных крепежных изделий или ослабление их затяжки.</p>	<p>Внешний осмотр, замеры. Штангенциркуль или калибр.</p> <p>Внешний осмотр и ключи необходимых размеров.</p>

Сборочная единица (узел) крана и проверяемые параметры.	Вид дефекта, при котором дальнейшая эксплуатация элемента не допускается.	Вид контроля, необходимые средства для выполнения контроля
8. Устройство буферное и буфер. а) наличие буферов и их работоспособность, б) крепление буферов.	Отсутствие или некомплектность буферов. Отсутствие отдельных крепежных изделий или ослабление их затяжки.	Внешний осмотр. Внешний осмотр и ключи необходимых размеров.
9. Кабина	—	—
10. Кабина для обслуживания троллей	—	—
11. Канаты. а) состояние смазки каната; б) состояние каната.	Наличие загрязнения и пересыхания смазки. Наличие браковочных признаков каната, указанных в Инструкции по эксплуатации крана. При отсутствии использовать Приложение 10 Правил Госгортехнадзора или стандарт ИСО 4309.	Внешний осмотр, лупа, штангенциркуль.
12. Металлоконструкции	См. Приложения Г4, Д4 и табл. 11 Приложения Е4 к данному РД	—
13. Концевые выключатели, щитки, линейка конечных выключателей. а) наличие паспортного комплекта оборудования; б) состояние креплений; в) состояние и работоспособность конечных выключателей.	Отсутствие отдельных деталей комплекта. Отсутствие отдельных крепежных изделий и ослабление их затяжки. Наличие открытых неиспользованных отверстий, грязи и пыли, ослабление контактных соединений и заземления.	Внешний осмотр. Внешний осмотр и ключи необходимых размеров. Внешний осмотр, ключи необходимых размеров, отвертка.
14. Защитная панель	Нарушение регулировки контактора и групповых реле, ослабление контактных соединений аппаратов и заземления, наличие смазки в трущихся парах металл-пластмасса.	Внешний осмотр, ключи необходимых размеров, отвертка.

Сборочная единица (узел) крана и проверяемые параметры.	Вид дефекта, при котором дальнейшая эксплуатация элемента не допускается.	Вид контроля, необходимые средства для выполнения контроля.
15. Кулачковые контроллеры и командоконтроллеры.	Наличие заеданий, значительных усилий при вращении вала, оплавление контактов, ослабление контактных соединений и заземления, неисправность гибких соединений. Наличие износа контактов более 50% первоначальной толщины.	Внешний осмотр, ключи необходимых размеров, отвертка, штангенциркуль.
16. Электродвигатели с фазным ротором.	Наличие металлической и угольной пыли в камерах контактных колец, подгорание контактных колец, ослабление контактных соединений и заземления, нагрев подшипников во время испытаний выше 100 °С, снижение сопротивления изоляции ниже 0,5 МОм.	Внешний осмотр, мегомметр, ключи необходимых размеров, отвертка, надфиль.
17. Электродвигатели короткозамкнутые.	Повышенный нагрев подшипников, снижение сопротивления изоляции статора ниже 0,5 МОм.	Внешний осмотр, мегомметр, ключи необходимых размеров, отвертка.
18. Магнитные пускатели.	Наличие грязи, пыли, подгорания контактов, отсутствие воздушного зазора, заедание подвижных частей, наличие трещин на короткозамкнутых витках или отсутствие витков Нарушение регулировки механической блокировки реверсивных пускателей, ослабление контактных соединений и заземления. Наличие "провала" менее 2 мм. Отсутствие требуемого зазора (не менее 2 ... 2,5 мм) между подвижными контактами при регулировке механической блокировки.	Внешний осмотр, линейка измерительная, шуп, надфиль, напильник, ключи необходимых размеров и отвертка.

Сборочная единица (узел) крана и проверяемые параметры.	Вид дефекта, при котором дальнейшая эксплуатация элемента не допускается.	Вид контроля, необходимые средства для выполнения контроля				
19. Магнитные контроллеры и реверсоры.	Наличие грязи, пыли, задеваний контактов за камеры и подвижных магнитных систем за каркас катушки. Заедание подвижных частей контроллеров и реверсоров, наличие трещин в короткозамкнутых витках неподвижной части магнитной системы. Чрезмерный нагрев катушки, подгорание контактов, ослабление контактных соединений.	Внешний осмотр, ключи необходимых размеров, отвертка и надфиль.				
20. Резисторы типов НФ и НК.	Наличие грязи, пыли, неисправностей и расколов изоляторов, ослабление контактных соединений и заземления.	Внешний осмотр, ключи необходимых размеров, отвертка.				
21. Кабельный токоподвод. а) кабельный барабан б) питающий кабель.	Отсутствие стопорных устройств крепления конца кабеля. Заедание вращения при наматывании. Подключение кабеля в обход кабельного барабана. Повреждение изоляции.	Внешний осмотр Внешний осмотр				
22. Схема блокировок.	Несрабатывание защиты при открывании двери, люка и т.д.	Внешний осмотр и проверка срабатывания.				
23. Кольцевой токоприёмник	Задиры на поверхностях и сколы тела скользящих контактных элементов. Искрение при работе. Загрязнение контактных поверхностей.	Внешний осмотр				
24. Шарнирные соединения металлоконструкций а) подшипник скольжения при диаметре втулки: - до 80 мм - св. 80 до 120 мм - св. 120 до 180 мм - св. 180 до 250 мм	<p>Величина зазора на втулке подшипника скольжения не более, мм</p> <table border="0" style="margin-left: 40px;"> <tr> <td style="padding-right: 20px;">3,0</td> </tr> <tr> <td style="padding-right: 20px;">3,5</td> </tr> <tr> <td style="padding-right: 20px;">4,0</td> </tr> <tr> <td style="padding-right: 20px;">4,5</td> </tr> </table>	3,0	3,5	4,0	4,5	Внешний осмотр, измерение при помощи щупа
3,0						
3,5						
4,0						
4,5						

Сборочная единица (узел) крана и проверенные параметры	Вид дефекта, при котором дальнейшая эксплуатация элемента не допускается.	Вид контроля, необходимые средства для выполнения контроля
б) Ось шарнира	Уменьшение диаметра оси более, чем на 5 %	Штангенциркуль, шаблон
в) Состояние устройств крепления осей	Повреждение или отсутствие отдельных элементов	Внешний осмотр
г) Соединения на подшипниках качения при диаметре оси: - до 65 мм. - св. 65 до 100 мм, - св. 100 до 160 мм, - св. 160 мм	Зазор в соединении, мм 0,14 0,16 0,22 0,35	Внешний осмотр, измерение при помощи щупа
д) Отверстия неподвижных шарниров: - при знакопеременной нагрузке, - при знакопостоянной нагрузке.	Зазоры в отверстиях, мм до появления ударов, но не более 2 мм, 4 мм	Внешний осмотр, измерение при помощи щупа
25. Поворотный круг		
а) Плавность поворота	Наличие резких ударов на опорной системе, остающихся даже после смазки	Внешний осмотр, прослушивание
б) Стопорное устройство на гайке центральной цапфы	Отсутствие или повреждение устройства	Внешний осмотр
в) Болты крепления фланца центральной цапфы к порталу или поворотной платформе	Ослабление затяжки	Внешний осмотр, стучивание молотком
г) Состояние поворотной части при резком торможении	Смещение поворотной части в радиальном направлении более, чем на 5 мм	Визуально, линейка, штангенциркуль
д) Сварные швы крепления к платформе рельсовых сегментов	Наличие трещин	Внешний осмотр, лупа
е) Сварные швы крепления кругового рельса	Наличие трещин	Внешний осмотр, лупа
ж) Болты крепления кругового рельса	Ослабление посадки	Внешний осмотр, стучивание молотком
26. Поворотная колонна		
а) Зазор между наружным кольцом подшипника качения и гнездом в корпусе опорного колеса	Превышает 0,5 мм	Внешний осмотр, измерение при помощи щупа
б) Легкость вращения разгруженного опорного колеса (при наличии возможности проверки)	Большое усилие при повороте или невозможность проворачивания	Внешний осмотр, проверка вручную

Сборочная единица (узел) крана и проверяемые параметры.	Вид дефекта, при котором дальнейшая эксплуатация элемента не допускается.	Вид контроля, необходимые средства для выполнения контроля
в) Плавность поворота крана	Наличие постороннего скрипа при повороте	Внешний осмотр, проверка на слух
г) Зазор между кольцевым рельсом и хотя бы одним опорным колесом при полном повороте крана	Наличие постоянного зазора более 22 мм	Внешний осмотр, измерение при помощи щупа
д) Состояние опорной пяты при повороте крана	Наличие потрескиваний и ударов при повороте	Внешний осмотр, проверка на слух
е) Состояние затяжки фундаментных болтов пяты	Ослабление затяжки	Внешний осмотр, остукивание молотком
ж) Состояние кольцевого рельса	Наличие трещин	Внешний осмотр, лупа
27. Шаровой (роликовый) погон а) Осевой зазор в подшипнике	Превышение предельного зазора, указанного в инструкции по эксплуатации или (при отсутствии её) свыше 2 мм	Внешний осмотр, измерение при помощи щупа
б) Состояние затяжки болтов	Ослабление затяжки	Внешний осмотр, остукивание молотком
в) Состояние опорного подшипника	Наличие постороннего шума и/или скрежета при работе	Внешний осмотр, проверка на слух
28. Режущие механизмы изменения вылета а) состояние зубчатого зацепления	Наличие недопустимого износа – уменьшение длины хорды при вершине зуба до 25 % от соответствующей величины нового зуба	Внешний осмотр, штангенциркуль
б) Состояние цевочного зацепления	Наличие недопустимого износа – уменьшение длины хорды при вершине зуба цевочной звездочки до 25 % от соответствующей величины нового зуба или уменьшение диаметра цевки до 88 % от первоначального	Внешний осмотр, штангенциркуль
в) Состояние корпуса рейки	Наличие трещин или остаточных деформаций концевых упоров	Внешний осмотр
	Наличие зазора между верхними роликами кремальеры и поверхностью корпуса рейки 2 и более мм	Внешний осмотр, измерение при помощи щупа

1. В результате обследования комиссия установила:

Грузоподъемная машина (указать тип)	п	о	р	е	а	л	ь	к	м	й	к	р	а	и							
изготовлена в (указать год, месяц)	1	9	6	9	г	.				и	ю	л	ь								
имеет паспортную группу классификации (режима)	в	т																			
имеет климатическое исполнение по ГОСТ 15150 (указать какое)	у	1																			
может быть установлена в (указать в каком) ветровом районе по ГОСТ 1451-77 или в помещении	5	-	м	й																	
допустимая температура (указать нижний и верхний пределы) установки по паспорту	-	3	0	°	с																
допустимая сейсмичность района установки по паспорту	н	е	т																		
возможность установки в пожароопасной среде категории	н	е																			
возможность установки во взрывоопасной среде категории	н	е																			

2. Фактические условия использования грузоподъемной машины:

Вид выполняемых работ (строительство, складские и т. п.)	п	о	г	р	у	з	о	-	р	а	з	г	р	у	з	ч	и	н	е						
Фактическая группа классификации(режима)	в	т			(в	к)																	
нижний и верхний пределы температур района (места) установки	-	4	0	°	с																				
ветровой район в месте установки(по ГОСТ 1451-77)	2	-	о	й																					
сейсмичность	н	е	т																						
характеристика среды (пожаро- или взрывоопасная, агрессивная и т. п.)	н	а			о	т	к	р	и	т	о	м			в	о	з	д	у	х	е				
соответствуют ли условия эксплуатации паспортным. Если - "нет", указать в чем несоответствие (температура, режим, сейсмичность и т. п.)	н	е	т	,											т	е	м	п	е	р	а	т	у	р	а

Проведение статических и динамических испытаний кранов.

1. Подготовка к испытаниям.

1.1. К испытаниям предъявляется кран, находящийся в работоспособном состоянии, укомплектованный в соответствии с технической и эксплуатационной документацией.

1.2. Испытательная площадка должна быть освобождена от постороннего оборудования, затрудняющего проведение испытаний

1.3. Для проведения статических и динамических испытаний крана Заказчик подготавливает грузы массой $1,1 Q_{ном}$ и $1,25 Q_{ном}$, (где $Q_{ном}$ – номинальная грузоподъемность крана согласно паспорту, имеющая определение и назначение в соответствии с п. 2.1-2.7., стр. 115-116 «Правил ..».

1.4. Рельсовый путь под краном должен соответствовать " Правилам..." и иметь Акт приемки.

2. Последовательность проведения статических испытаний.

2.1. Поворотную часть крана устанавливают вдоль оси кранового пути, а стреловую систему в положение наибольшего вылета, соответствующего номинальной грузоподъемности крана.

2.2. Испытательный груз, равный $1,25 Q_{ном}$ поднимают на 100-200 мм от поверхности земли и выдерживают в таком положении в течение 10 мин.

Внимание! Если после подъема испытательного груза будет зафиксировано постепенное или внезапное его опускание, испытательный груз немедленно опускают и испытания прекращают до выяснения причин обнаруженного явления.

2.3. Результаты статических испытаний считаются удовлетворительными, если во время испытаний не произошло опускание груза и не обнаружены трещины, остаточные деформации и другие повреждения металлоконструкции и механизмов..

3. Последовательность проведения динамических испытаний.

3.1. Динамические испытания проводят с целью проверки работоспособности механизмов крана и действия тормозов при повышенных нагрузках.

Кран считают выдержавшим динамические испытания, если будет установлено, что при 3 – 4 рабочих циклах подъема, перемещения и опускания груза механизмы крана полностью сохраняют проектную работоспособность и после окончания испытаний, в результате последующего осмотра не обнаружено повреждений, ослабления соединений и перегрева отдельных элементов механизмов.

Управление краном во время испытаний должно осуществляться согласно правилам, приведенным в технической документации.

3.2. Динамические испытания крана следует проводить при совместной работе механизмов, разрешенной паспортом крана, которые создают максимальные испытательные нагрузки.

Испытания должны включать повторные пуски и остановки, в том числе и из промежуточных положений с поднятым испытательным грузом, при этом не должно происходить возвратного движения испытательного груза.

3.3. Масса испытательного груза во время испытаний должна быть равна $1,1 Q_{ном}$, если иное большее не оговорено в эксплуатационной документации на кран.

3.4. По окончании проведения испытаний проводится внешний осмотр всех механизмов крана и, при внешних признаках перегрева (наличии постороннего запаха, дыма и т.п.), выполняется замер температуры обмоток электродвигателей и/или тормозных обкладок.

При наличии доступа измерение температуры выполняется с помощью контактного термометра.

Температуру обмоток электродвигателей можно измерять косвенным методом через изменение их сопротивления в результате нагрева с использованием измерительного моста постоянного тока.

Примечание. Для кранов, спроектированных и изготовленных с учётом стандарта ИСО 4310, динамические испытания следует проводить согласно указанному стандарту.