
ФЕДЕРАЛЬНОЕ АГЕНТСТВО
ПО ТЕХНИЧЕСКОМУ РЕГУЛИРОВАНИЮ И МЕТРОЛОГИИ



НАЦИОНАЛЬНЫЙ
СТАНДАРТ
РОССИЙСКОЙ
ФЕДЕРАЦИИ

ГОСТ Р
53335—
2009
(ИСО 1607-1:1993)

Оборудование вакуумное
**НАСОСЫ ВАКУУМНЫЕ ОБЪЕМНОГО
ДЕЙСТВИЯ**

Измерение рабочих характеристик

Часть 1

Измерение быстроты действия (скорости откачки)

ISO 1607-1:1993

Positive-displacement vacuum pumps —
Measurement of performance characteristics —
Part 1: Measurement of volume rate of flow (pumping speed)
(MOD)

Издание официальное

БЗ 12—2008/466



Москва
Стандартинформ
2009

Предисловие

Цели и принципы стандартизации в Российской Федерации установлены Федеральным законом от 27 декабря 2002 г. № 184-ФЗ «О техническом регулировании», а правила применения национальных стандартов Российской Федерации — ГОСТ Р 1.0—2004 «Стандартизация в Российской Федерации. Основные положения»

Сведения о стандарте

1 ПОДГОТОВЛЕН Открытым акционерным обществом «Вакууммаш» на основе собственного аутентичного перевода стандарта, указанного в пункте 4

2 ВНЕСЕН Техническим комитетом по стандартизации ТК 249 «Вакуумная техника»

3 УТВЕРЖДЕН И ВВЕДЕН В ДЕЙСТВИЕ Приказом Федерального агентства по техническому регулированию и метрологии от 4 марта 2009 г. № 110-ст

4 Настоящий стандарт является модифицированным по отношению к международному стандарту ИСО 1607-1:1993 «Насосы вакуумные объемного действия. Измерение рабочих характеристик. Часть 1. Измерение объемного расхода (скорости откачки)» (ISO 1607-1:1993 «Positive-displacement vacuum pumps — Measurement of performance characteristics — Part 1: Measurement of volume rate of flow (pumping speed)»).

При этом дополнительные слова (фразы, показатели, их значения), включенные в текст стандарта для учета потребностей национальной экономики Российской Федерации и/или особенностей российской национальной стандартизации, выделены курсивом.

В стандарт дополнительно введен раздел 8 «Требования безопасности».

Наименование настоящего стандарта изменено относительно наименования указанного международного стандарта для приведения в соответствие с ГОСТ Р 1.5—2004 (пункт 3.5)

5 ВВЕДЕН ВПЕРВЫЕ

Информация об изменениях к настоящему стандарту публикуется в ежегодно издаваемом информационном указателе «Национальные стандарты», а текст изменений и поправок — в ежемесячно издаваемых информационных указателях «Национальные стандарты». В случае пересмотра (замены) или отмены настоящего стандарта соответствующее уведомление будет опубликовано в ежемесячно издаваемом информационном указателе «Национальные стандарты». Соответствующая информация, уведомление и тексты размещаются также в информационной системе общего пользования — на официальном сайте Федерального агентства по техническому регулированию и метрологии в сети Интернет

© Стандартинформ, 2009

Настоящий стандарт не может быть полностью или частично воспроизведен, тиражирован и распространен в качестве официального издания без разрешения Федерального агентства по техническому регулированию и метрологии

Оборудование вакуумное

НАСОСЫ ВАКУУМНЫЕ ОБЪЕМНОГО ДЕЙСТВИЯ

Измерение рабочих характеристик

Часть 1

Измерение быстроты действия (скорости откачки)

Vacuum equipment. Positive-displacement vacuum pumps. Measurement of performance characteristics.
Part 1. Measurement of volume rate of flow (pumping speed)

Дата введения — 2009—08—01

1 Область применения

Настоящий стандарт распространяется на механические вакуумные насосы объемного действия (далее — насосы), работающие при выпускном давлении, равном атмосферному, и создающие на входе давление менее 1000 Па*, и устанавливает метод измерения быстроты действия.

Данные типы насосов могут работать с ловушкой(ами) или без нее (них).

2 Нормативные ссылки

В настоящем стандарте использованы нормативные ссылки на следующие стандарты:

ГОСТ Р 52615—2006 (ЕН 1012-2:1996) Компрессоры и вакуумные насосы. Требования безопасности. Часть 2. Вакуумные насосы

ГОСТ 5197—85 Вакуумная техника. Термины и определения

П р и м е ч а н и е — При пользовании настоящим стандартом целесообразно проверить действие ссылочных стандартов в информационной системе общего пользования — на официальном сайте в сети Интернет или по ежегодно издаваемому информационному указателю «Национальные стандарты», который опубликован по состоянию на 1 января текущего года, и по соответствующим ежемесячно издаваемым информационным указателям, опубликованным в текущем году. Если ссылочный стандарт заменен (изменен), то при пользовании настоящим стандартом следует руководствоваться заменяющим (измененным) стандартом. Если ссылочный стандарт отменен без замены, то положение, в котором дана ссылка на него, применяется в части, не затрагивающей эту ссылку.

3 Термины и определения

В настоящем стандарте применены термины по ГОСТ 5197, а также следующие термины с соответствующими определениями:

3.1 **измерительная камера; измерительный колпак** (test dome; test header): Камера определенной формы и размеров, присоединенная к входу насоса, через которую измеряемый поток газа поступает в насос, и оборудованная средствами измерения давления и потока газа.

* 100 Па = 100 Н/м² = 1 мбар; 1 Торр = 133,3 Па = 1 мм рт.ст.

3.2 **предельное остаточное давление p_0 , Па** (ultimate pressure): Давление, к которому асимптотически стремится давление в измерительной камере при отсутствии натекания газа и при нормально работающем насосе.

3.3 **быстрота действия; скорость откачки S , м³/ч или л/с** (volume rate of flow; pumping speed): Объем газа, проходящий через входное сечение насоса за единицу времени, измеренный при давлении в данном сечении.

П р и м е ч а н и е — На практике быстроту действия данного насоса для данного газа определяют, как отношение потока газа к давлению, измеренному в определенном сечении измерительной камеры и при определенных режимах работы, и вычисляют по формуле

$$S = \frac{Q}{P_b}, \quad (1)$$

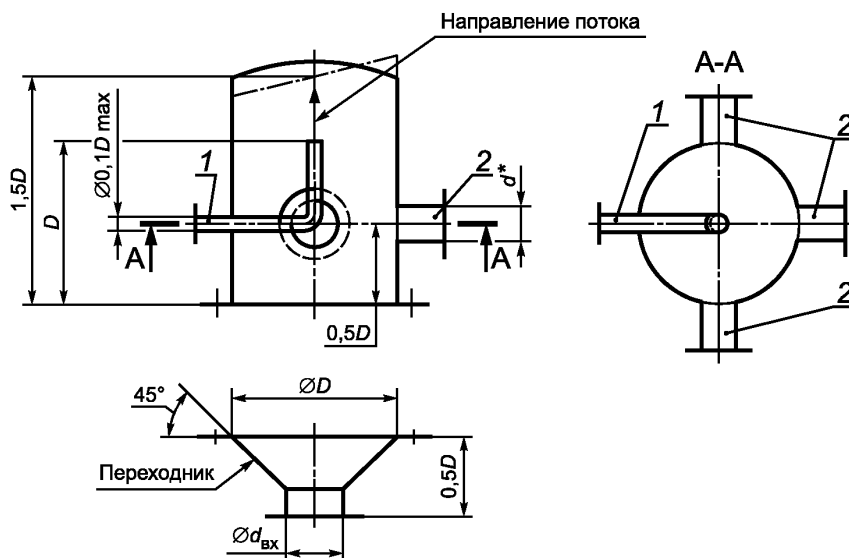
где Q — поток газа, м³ · Па/ч или л · Па/с, или л · мм рт.ст./с;

P_b — измеряемое давление, Па или мм рт.ст.

4 Аппаратура

4.1 Измерительная камера

4.1.1 Измерительная камера имеет цилиндрическую форму. Конструкция и размеры — в соответствии с рисунком 1.



* Соответствует присоединительному размеру вакуумметра.

1 — напускная трубка; 2 — патрубок для подсоединения вакуумметра

Рисунок 1 — Измерительная камера

Осевой размер измерительной камеры равен $1,5 D$ (D — внутренний диаметр камеры). Поток напускаемого в измерительную камеру газа должен быть направлен по оси камеры в сторону, противоположную входному фланцу камеры, на расстоянии от него, равном диаметру камеры. Патрубок для подсоединения вакуумметра должен быть расположен на расстоянии $0,5 D$ от входного фланца камеры с осью, перпендикулярной к оси камеры. *Рекомендуется использовать три патрубка для подсоединения вакуумметров.*

Ось измерительной камеры должна быть перпендикулярна к плоскости входного фланца насоса. Соединение измерительной камеры с входным отверстием насоса осуществляют с помощью переходника, длина которого не должна превышать $0,5 D$ в соответствии с рисунком 1.

4.1.2 Объем измерительной камеры V_K должен составлять не менее пяти объемов воздуха, захватываемого насосом за один цикл сжатия.

Объем воздуха, захватываемого насосом за один цикл сжатия $V_{вс}$, л, вычисляют по формуле

$$V_{вс} = \frac{60S}{ni}, \quad (2)$$

где S — ожидаемая быстрота действия испытуемого вакуумного насоса, л/с;

n — число оборотов в минуту, мин⁻¹;

i — число циклов сжатия в каждом обороте.

4.1.3 Объем и диаметры измерительных камер приведены в таблице 1.

Т а б л и ц а 1

$V_{вс}$, л	V_K , л	D , мм
От 0 до 0,26 включ.	1,3	100
Св. 0,26 » 1,1 »	5,5	160
» 1,1 » 4,2 »	21,0	250
» 4,2 » 17,0 »	85,0	400
» 17,0 » 65,0 »	325,0	630
» 65,0 » 260,0 »	1300,0	1000

4.1.4 Измерительная камера должна быть изготовлена из нержавеющей стали с полированными внутренними поверхностями.

Перед сборкой испытательной установки все поверхности, находящиеся в вакууме, должны быть очищены и обезжирены.

4.2 Вакуумметр

Вакуумметры, используемые для измерения давления в измерительной камере, должны иметь относительную погрешность, %, не более:

± 5 — при измерении давлений более 1 Па;

± 10 — при измерении давлений от 1 до 10⁻⁶ Па.

П р и м е ч а н и е — С учетом различия государственной системы обеспечения единства измерений Российской Федерации и системы калибровки средств измерения (далее — СИ), принятой в странах ЕС, погрешность вакуумметров указана относительно образцового СИ первого разряда.

4.3 Напускаемый газ

Для проведения испытаний следует использовать сухой воздух, если не оговорено применение иного газа.

4.4 Устройство для измерения потока газа

Устройства, используемые для измерения потоков газа должны иметь относительную погрешность, %, не более:

± 3 — для потока более 9,9 · 10⁻¹ Па · м³/с;

± 5 — для потока от 9,9 · 10⁻¹ до 9,9 · 10⁻⁵ Па · м³/с;

± 10 — для потока менее 9,9 · 10⁻⁵ Па · м³/с.

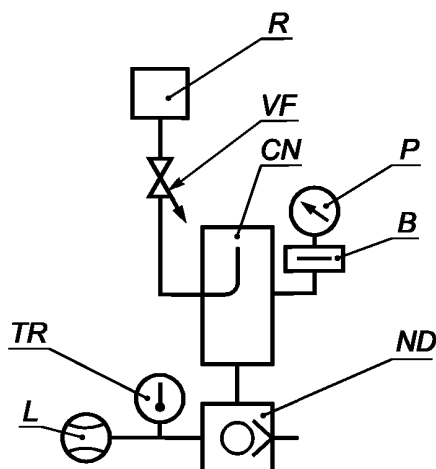
5 Метод испытания

5.1 Принцип

Принятый метод представляет собой метод постоянного давления, при котором давление на входе в насос сохраняется постоянным в течение процесса измерения.

5.2 Порядок действия

5.2.1 Для измерения быстроты действия вакуумного насоса применяют испытательную установку, схема которой представлена на рисунке 2.



CN — измерительная камера; ND — испытуемый насос; P — вакуумметр; B — охлаждаемая ловушка; VF — клапан-напекатель; R — устройство для измерения потока; L — измеритель расхода воды; TR — датчик измерения температуры

Рисунок 2 — Схема испытательной установки

5.2.2 Перед началом измерения должна быть проверена герметичность испытательной установки.

Допускаемый поток натекания из атмосферы $Q_{\text{доп}}$, л · Па/с, должен удовлетворять условию уравнения:

$$Q_{\text{доп}} \leq 5 \cdot 10^{-5} p_o S_p, \quad (3)$$

где S_p — номинальная быстрота действия насоса, л/с.

5.2.3 При проведении испытаний насос должен работать с установленной маркой рабочей жидкости соответствующего качества и количества и при частоте вращения ротора, указанных изготовителем. Температура окружающего воздуха должна сохраняться ± 1 °C на период испытаний и от 15 °C до 25 °C, если не указано иначе.

5.2.4 Измерительную камеру следует откачивать не менее 1 ч, изолировав ее от системы напуска газа до тех пор, пока не прекратится дальнейшее падение давления в камере. Затем следует напускать газ в камеру так, чтобы установилось требуемое давление (взятое как среднеарифметическое значение от показаний вакуумметров), причем установившееся значение давления должно быть достигнуто до начала измерений потока. Давление считают установившимся, если результаты трех последовательных измерений, проведенных с интервалом не менее 60 с, не отличаются более чем на 10 %.

5.2.5 Быстроту действия насоса следует определять измерением потока газа при различных значениях давления на входе, проводя не менее трех измерений в каждом десятичном диапазоне давлений (приблизительно для значений 2,5; 5; и 10). Измерения следует начинать с самого низкого давления.

5.2.6 Давление на входе и поток газа следует измерять одновременно. Если измерение потока газа занимает более 60 с, то измерение давления следует проводить каждые 60 с во время всего периода измерения потока газа и записывать только среднеарифметическое значение давления на входе. Если различие максимального и минимального значений давления на входе составит более 10 %, то измерения следует повторить.

5.2.7 В случае, когда насосы снабжены устройством газового балласта, испытание должно быть повторено с полным газобалластным потоком, если это оговорено в технической документации на изделие.

6 Результаты испытаний

Зависимость между быстротой действия насоса S и давлением на входе в насос p_v может быть изображена графически с использованием линейной ординаты для быстроты действия и логарифмической абсциссы для давления на участке от предельного остаточного давления до атмосферного или с использованием другого диапазона, соответствующего данной конструкции насоса. Зависимость между пото-

ком газа и давлением на входе может быть также изображена графически с использованием логарифмической ординаты для потока газа и логарифмической абсциссы для давления на входе. В случае, когда насосы снабжены устройством газового балласта, такие кривые могут быть получены как с полным газовым балластом, так и без него.

7 Отчет по испытаниям

Отчет должен включать в себя следующее:

- тип и условия работы всех используемых вакуумметров;
- тип испытуемого насоса;
- марку и количество рабочей жидкости насоса;
- тип уплотнителя, используемого на входном фланце насоса;
- тип используемой(ых) ловушки(ек);
- расход охлаждающей воды;
- температуру охлаждающей воды;
- число оборотов электродвигателя для привода насоса и пределы изменения при испытаниях (при необходимости);
- объемный расход газобалластного потока, м³/ч или л/с;
- температуру окружающей среды, атмосферное давление;
- *график зависимости между быстротой действия насоса и давлением на входе в насос или график зависимости между потоком газа и давлением на входе в насос.*

8 Требования безопасности

При проведении испытаний необходимо соблюдать требования безопасности, предъявляемые к вакуумным насосам, которые изложены в ГОСТ Р 52615.

Ключевые слова: насосы вакуумные объемного действия, быстрота действия, измерительная камера, предельное остаточное давление, вакуумметр, напускаемый газ

Редактор *Р.Г. Говердовская*
Технический редактор *В.Н. Прусакова*
Корректор *М.С. Кабашова*
Компьютерная верстка *И.А. Налейкиной*

Сдано в набор 24.03.2009. Подписано в печать 22.04.2009. Формат 60 × 84 $\frac{1}{8}$. Бумага офсетная. Гарнитура Ариал.
Печать офсетная. Усл. печ. л. 0,93. Уч.-изд. л. 0,60. Тираж 161 экз. Зак. 257.

ФГУП «СТАНДАРТИНФОРМ», 123995 Москва, Гранатный пер., 4.
www.gostinfo.ru info@gostinfo.ru

Набрано во ФГУП «СТАНДАРТИНФОРМ» на ПЭВМ.

Отпечатано в филиале ФГУП «СТАНДАРТИНФОРМ» — тип. «Московский печатник», 105062 Москва, Лялин пер., 6.