

УДК 62-762:629.7

Группа Д16

# ОТРАСЛЕВОЙ СТАНДАРТ

ОСТ 1 12298-75

## ШАЙБЫ Конструкция и размеры

На 4 страницах

Введен впервые

ОКП 75 9640

Распоряжением Министерства от 22 сентября 1975 г. № 087-16

срок введения установлен с 1 июля 1976 г.

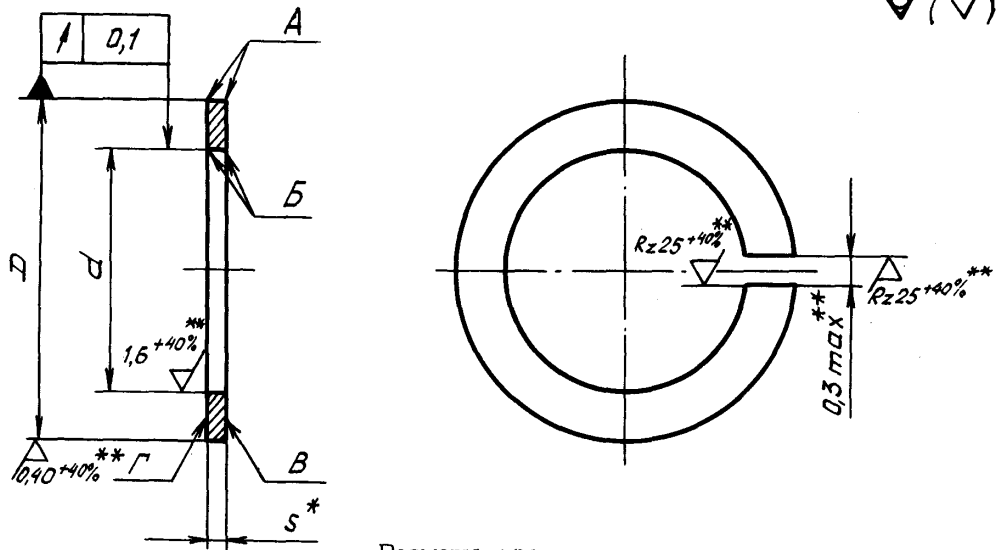
Несоблюдение стандарта преследуется по закону

1. Настоящий стандарт распространяется на шайбы, предназначенные для применения в уплотнительных устройствах.

№ изм.	1	2
№ изв.	8143	10764

Ив. № дубликата	2538
Ив. № подлинника	

2. Конструкция, размеры и коды ОКП шайб должны соответствовать указанным на чертеже и в таблице.



Размеры, мм

Диаметр цилиндра*	Код ОКП	Пред. откл.		S	Масса 1000 шт., кг
		D	d		
		f 7	D 11		
40	75 9641 3001 04	40	33,2	0,2	0,64
45	75 9641 3002 03	45	38,2		0,72
50	75 9641 3003 02	50	43,2		0,81
56	75 9641 3004 01	56	47,0	0,4	1,19
60	75 9641 3005 00	60	51,0		1,28
75	75 9641 3006 10	75	66,0		1,63
80	75 9641 3007 09	80	71,0		1,75
90	75 9641 3008 08	90	81,0	0,6	1,98
100	75 9641 3009 07	100	89,0		2,67
110	75 9641 3010 03	110	99,0		2,96
125	75 9641 3011 02	125	114,0		3,38
140	75 9641 3012 01	140	129,0		3,80

3. Материал: лента ДПРПМ НД БрБ2 ГОСТ 1789-70.

4. Кромки А и Б - острые.

\* Размер для справок.

\*\* Размер и шероховатость поверхности обеспеч. инстр.

№ изм. 1  
№ изв. 8143

2  
10764

2538

Ив. № дубликата  
Ив. № подлинника



## ЛИСТ РЕГИСТРАЦИИ ИЗМЕНЕНИЙ

№ изм.	Номера страниц				Номер "Изв. об изм."	Подпись	Дата	Срок введения изменения
	изме- ненных	заме- ненных	новых	анну- лиро- ванных				
1	1,2		4		8143	<i>Вилья</i>	8/12-80	1/1-81
2	1,2,3		-	-	10764	<i>Куликов</i>	10/10/80	1/01/83

Ив. № дубликата

Ив. № подлинника

2538