

УДК 62-728.53-2:629.7

Группа Д18

ОТРАСЛЕВОЙ СТАНДАРТ

СЕРЬГА

ОСТ 1 12247-76

Конструкция и размеры

На 3 страницах

Взамен 6741А

ОКП 75 9526 7801 02

Распоряжением Министерства от 21 июля 1976 г.

№ 087-16

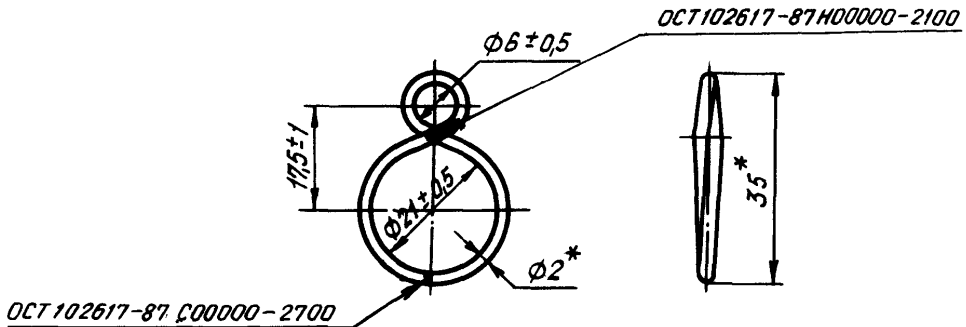
срок введения установлен с 1 июля 1977 г.

Несоблюдение стандарта преследуется по закону

1. Конструкция и размеры серьги должны соответствовать указанным на чертеже.

№ изм.
№ изв.1
73022
11486Изм. № дубликата
Изм. № подлинника

2888



2. Материал: проволока КС ГОСТ 792-67.
3. Сварка: контактная стыковая^{**}.
4. Покрытие: Кд 15.хр^{**}.
5. Маркировать обозначение и клеймить окончательную приемку на бирке.
6. Масса - 0,002 кг.
7. Технические условия - по ОСТ 1 00821-76.

Наименование и обозначение серьги:

Серьга ОСТ 1 12247-76

* Размер для справок.
 ** По действующему в отрасли документу.

№ изм.	1	2		
№ изв.	7902	11496		

Изм. № дубликата	
Изм. № подлинника	2989

ЛИСТ РЕГИСТРАЦИИ ИЗМЕНЕНИЙ

Номер изме- нения	Номер листа (страницы)				Номер доку- мента	Подпись	Дата внесе- ния ном.	Дата введе- ния ном.
	заме- нен- ного	заме- ненного	нового	аннули- рован- ного				
1					4302	<i>Кулиш</i>		
2	1, 2	-	-	-	11496			

Име. № документа	2888
Име. № подразделения	