

УДК 62-728.53-242:629.7

Группа Д18

# ОТРАСЛЕВОЙ СТАНДАРТ

ОСТ 1 12234-76

## ПЛУНЖЕР Конструкция и размеры

На 3 страницах

Взамен 2475А

ОКП 75 9526 6401 07

Распоряжением Министерства от 21 июля 1976 г.

№ 087-18

срок введения установлен с 1 июля 1977 г.

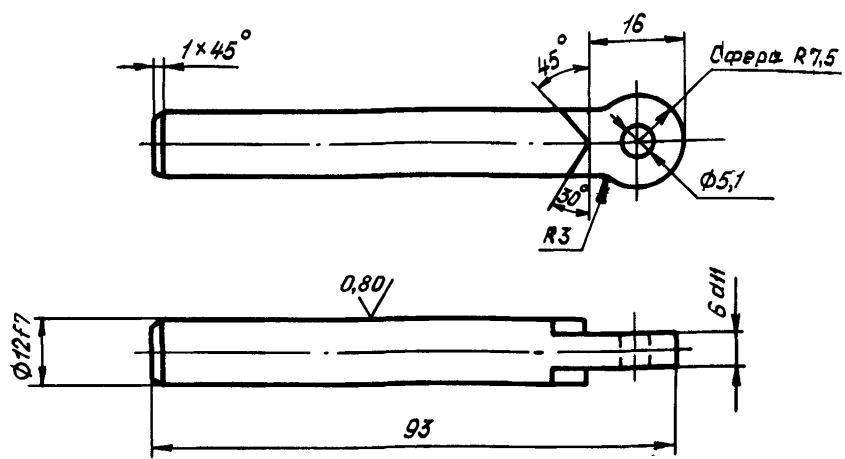
Несоблюдение стандарта преследуется по закону

1. Конструкция и размеры плунжера должны соответствовать указанным на чертеже.

№ изм.	1	2
№ изв.	7301	11496

Инд. №. Шпиката	2886
Инд. № подлинника	

3.2 / (✓)



2. Материал: сталь 30ХГСА ТУ 14-1-950-86.

3. Термическая обработка: 35,5 . . . 40,5 HRC<sub>9</sub>. Группа контроля 3 ОСТ 1 00021-78.

4. Неуказанные предельные отклонения размеров, формы и расположения поверхностей - по ОСТ 1 00022-80.

5. Покрытие: Кд 3.хр.\*

6. Маркировать обозначение и клеймить окончательную приемку на бирке.

7. Масса - 0,075 кг.

8. Технические условия - по ОСТ 1 00821-76.

Наименование и обозначение плунжера:

Плунжер ОСТ 1 12234-76

\* По действующему в отрасли документу.

№ изм.	2
№ 123.	11486
ф.	7301

Вис. № дубликата	2886
Исп. № свидетельства	

## ЛИСТ РЕГИСТРАЦИИ ИЗМЕНЕНИЙ

Номер измене- ния	Номер листа (страницы)				Номер доку- мента	Подпись	Дата внесе- ния ном.	Дата введения ном.
	земе- лек- ного	замене- нового	нового	аннули- рован- ного				
1					4301			
2	1,2	-	-	-	11496	Кудрявцев		

2986

Изм. № дубликата

Изм. № оригинала