

ГОСУДАРСТВЕННЫЙ КОМИТЕТ СОВЕТА МИНИСТРОВ СССР
ПО ДЕЛАМ СТРОИТЕЛЬСТВА
ГОСТРОИ СССР

ТИПОВЫЕ КОНСТРУКЦИИ И УЗЛЫ
ЗДАНИЙ И СООРУЖЕНИЙ

СЕРИЯ 1.431-20

ПЕРЕГОРОДКИ
ОДНОЭТАЖНЫХ ПРОИЗВОДСТВЕННЫХ
ЗДАНИЙ

ВЫПУСК 3

ПАНЕЛИ КАРКАСНО-ОБИВНЫЕ

РАБОЧИЕ ЧЕРТЕЖИ

15912-04
ЦЕНА 0-23

ЦЕНТРАЛЬНЫЙ ИНСТИТУТ ТИПОВОГО ПРОЕКТИРОВАНИЯ
ГОССТРОЯ СССР

Москва, А-445, Смольная ул. 22

Сдано в печать

1979 года

Заказ № **7025**

Тираж **6660** экз.

ГОСУДАРСТВЕННЫЙ КОМИТЕТ СОВЕТА МИНИСТРОВ СССР
ПО ДЕЛАМ СТРОИТЕЛЬСТВА
ГОСТРОЙ СССР

**ТИПОВЫЕ КОНСТРУКЦИИ И УЗЛЫ
ЗДАНИЙ И СООРУЖЕНИЙ**

СЕРИЯ 1.431-20

**ПЕРЕГОРОДКИ
ОДНОЭТАЖНЫХ ПРОИЗВОДСТВЕННЫХ
ЗДАНИЙ**

ВЫПУСК 3

ПАНЕЛИ КАРКАСНО-ОБШИВНЫЕ

РАБОЧИЕ ЧЕРТЕЖИ

РАЗРАБОТАНЫ
ИНСТИТУТАМИ ЦНИИПРОМЗДАНИЙ И
ХАРЬКОВСКИЙ ПРОМСТРОИНИИПРОЕКТ *с 104.79*

УТВЕРЖДЕНЫ
И ВВЕДЕНЫ В ДЕЙСТВИЕ
ГОССТРОЕМ СССР
ПОСТАНОВЛЕНИЕ
ОТ 5.12.78. №224

Р.Л. Д.С.С. Пр.-м.а. *Бригады*
Дата выпуска: *Март 1978*

Содержание

Стр.		Лист
3-5	Пояснительная записка	1-3
6	Панели ППК1-4 : ППК2-4 $5,98 \times 1,185$; $5,98 \times 1,185$	4
7	Каркас 1-4	5
8	Каркас К2-4	6
9	Панели ППК1-8 : ППК2-8 $5,77 \times 1,185$; $5,77 \times 1,185$	7
10	Каркас К1-8	8
11	Каркас К2-8	9
12	Узлы 1:2	10
13	Узлы 3:4	11

Пояснительная записка

В состав серии 1431 -20 входят:

Выпуск 0 - Материалы для проектирования

Выпуск 1 - Панели железобетонные. Рабочие чертежи.

Выпуск 2 - Панели гипсобетонные. Рабочие чертежи.

Выпуск 3 - Панели каркасно-обшивные. Рабочие чертежи.

Выпуск 4 - Колонны фазверка стальные. Чертежи КМ.

Выпуск 5 - Колонны фазверка железобетонные. Рабочие чертежи.

Выпуск 6 - Монтажные узлы. Рабочие чертежи.

Выпуск 7 - Стальные изделия.

Часть 1 - Арматурные и закладные изделия к панелям. Рабочие чертежи.

Выпуск 7 - Стальные изделия.

Часть 2 - Арматурные и закладные изделия к железобетонным колоннам и соединительные изделия. Рабочие чертежи.

ЦЕНТРАЛЬНЫЙ МОЗДАНИИ
 МОСКВА
 Дата выпуска:

ТК
1977

Пояснительная записка

Серия
1.431-20

Выпуск
3

Лист
1

2. В настоящем выпуске приведены рабочие чертежи каркасно-обшивных панелей перегородок.

3. Указания по применению и расчету панелей приведены в выпуске 0 данной серии.

4. Панели представляют собой трехслойную конструкцию, состоящую из деревянного каркаса, обшитого с двух сторон плоскими асбестоцементными листами по ГОСТ 18124-75 или гипсовой сухой штукатуркой по ГОСТ 6266-67 толщиной 10 мм.

В качестве среднего слоя в панелях ППК1-4; ППК1-8 применены маты (толщиной 70 мм, объемной массой 75 кг/м^3) или палужесткие плиты (толщиной 60 мм, объемной массой 100 кг/м^3) из минеральной ваты на синтетическом связующем по ГОСТ 9573-72*, в панелях ППК2-4; ППК2-8 применены фибролитовые плиты толщиной 75 мм, объемной массой 300 кг/м^3 по ГОСТ 8928-70.

5. Каркас панелей выполняется из здоровой древесины хвойных пород не ниже II сорта по ГОСТ 8486-66, с объемной массой 650 кг/м^3 и влажностью

ТК
1977

Пояснительная записка

СРОК 1.431-20	
Выпуск 3	Лист 2

не более 15% с глубокой пропиткой антипиренами.

6. Крепление листов обшивки к деревянному каркасу осуществляется при помощи шурупов. В асбестоцементных листах перед их креплением под шурупы предварительно просверливаются и раззенковываются отверстия.

7. Для защиты от коррозии стальные элементы деревянных каркасов окрашиваются за 2 раза масляной краской.

8. Монтажные петли после установки и закрепления панели в перегородке утапливаются.

9. Складирование и транспортировку панелей выполнять в положении на „ребро“.

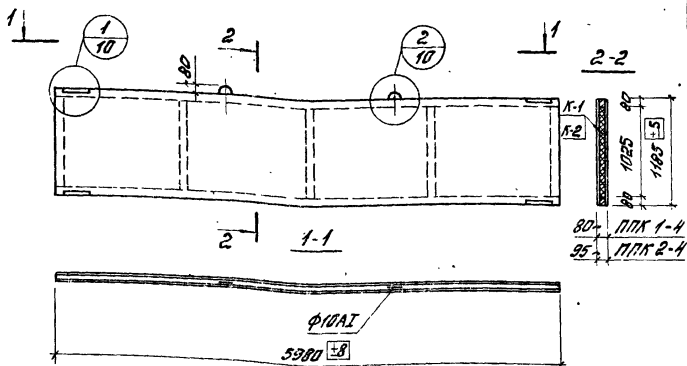
10. Отверстия под шурупы в стальных соединительных накладках раззенковать.

11. При определении веса панели, в качестве обшивки приняты плоские асбестоцементные листы.

12. Шурупы принимать по ГОСТ 1145-70*

13. Пологовая сталь принимать по ГОСТ 82-70

14. Гайки М10 принимать по ГОСТ 5915-70



Расход материалов на одну панель

Марка панели	Объем древесины, м ³	Объем заполнения, м ³	Расход обшивочного материала, м ²	Расход шпунтов, кг	Расход ст. пш, кг	Масса панели, кг
ПКК 1-4 5,98×1,185	0,08	0,34	14,2	1,1	14,8	357,5
ПКК 2-4 5,98×1,185	0,1	0,43	14,2	1,1	14,8	465,5

Примечания

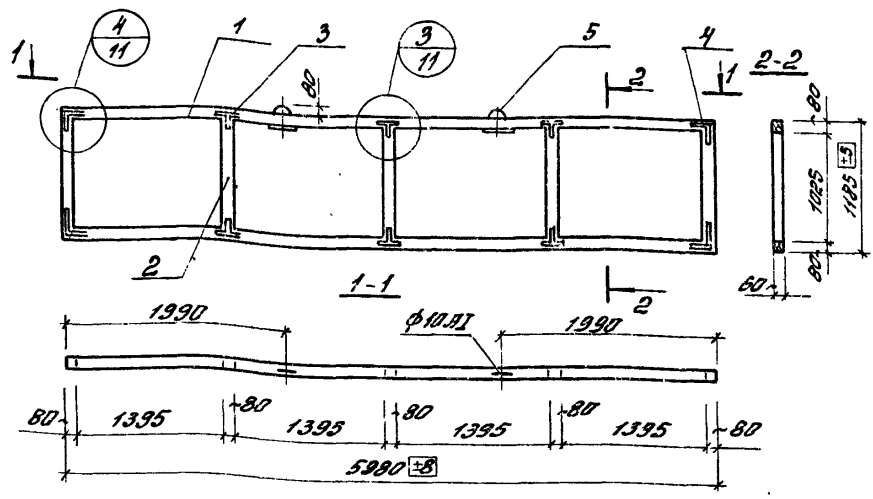
- Разбивка стоек каркаса выполняется из условия применения листов размером 1200×3000 мм. В случае применения иного размера необходимо соответственно изменить разбивку стоек каркаса.
- Каркас К1-4 применяется в панели марки ПКК1-4, каркас К2-4 в панели ПКК2-4.

ГК

Панели ПКК1-4, ПКК2-4
5,98×1,185; 5,98×1,185

Серия
1,431-20

Выпуск 3 Лист 4



Расход материалов на один каркас

№№ поз.ц.	Наименование элемента	Сечение мм	Длина м	Масса, кг		Масса каркаса кг
				длина поз.	всего поз.	
1	Брусок	80×80	5,98	18,7	37,4	69,9
2	Брусок	80×60	1,025	3,2	16	
3	Накладка стальная	60×4	—	0,73	8,7	
4	Накладка стальная	60×4	—	0,69	5,5	
5	Петля	φ10А1	0,45	0,3	0,6	
6	Шурупы	φ4	0,3	—	0,65	
	Гайки	М10	—	0,011	0,044	
	Шайба	80×6	160	0,46	0,92	

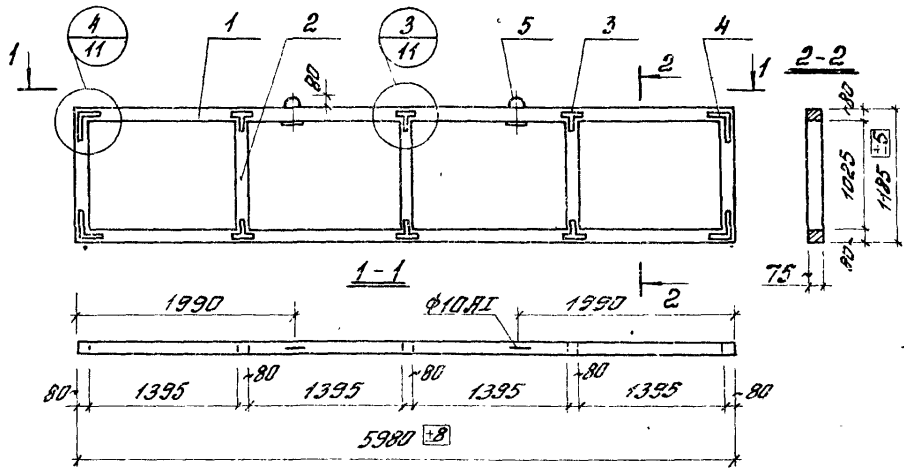
ЦЕНТРАЛЬНЫЙ УСТАВЛЕННИК Г. МОСКВА
 Дата выпуска: май 1977

TK

Каркас К1-4

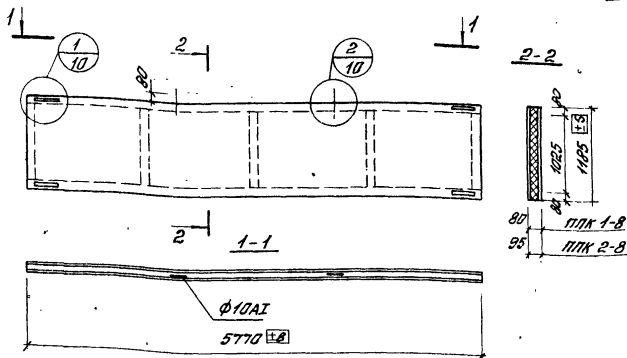
Серия
1.431-20
Выпуск Лист

1977



Расход материалов на один каркас

№№ поз	Наименование элемента	Сечение мм	Длина м	Масса, кг		Масса каркаса кг
				одной поз	всех поз	
1	Брусок	80×75	5,98	23	46	82,5
2	Брусок	80×75	1,025	4	20	
3	Напольная стальная	60×4	—	0,73	8,7	
4	Напольная стальная	60×4	—	0,69	5,5	
5	Петля	φ10±0,1	0,45	0,3	0,6	
6	Шурупы	φ4	0,3	—	0,65	
	Гайки	M10	—	0,011	0,044	
	Шайбы	60×6	160	0,46	0,92	



Расход материалов на одну панель

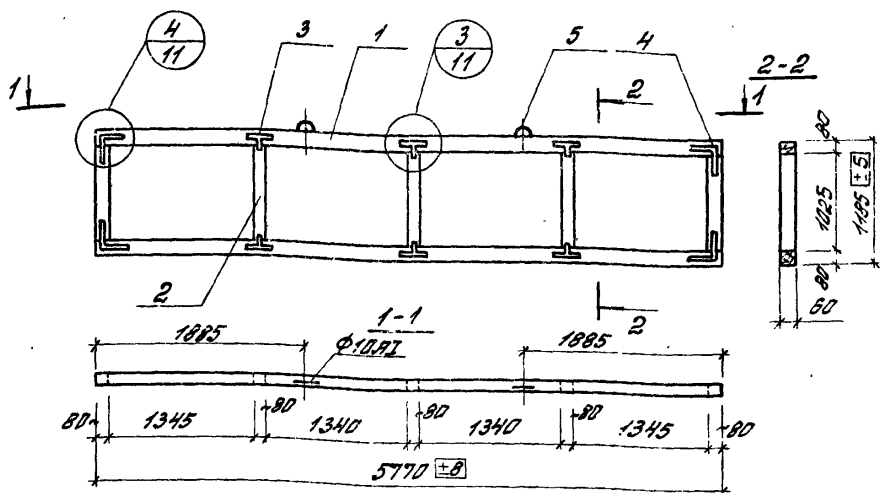
Марка панели	Объем профилины, м ³	Объем заполнения, м ³	Расход обшивоч. матер., м ²	Расход шурупов, кг	Расход стали, кг	Масса панели, кг
ППК 1-8 5,77×1,185	0,08	0,33	13,7	1,1	14,8	347,5
ППК 2-8 5,77×1,185	0,1	0,41	13,7	1,1	14,8	451

Примечания

- Разбивка стоек каркаса выполнена из углового применения листов размером 1200×300мм в случае применения иного размера необходимо соответственно изменить разбивку стоек каркаса.
- Каркас К1-8 применяется в панели марки ППК1-8 каркас К2-8 в панели ППК2-8.

Панели	ППК 1-8	ППК 2-8
	5,77×1,185	5,77×1,185

Версия
1.431-20Выпуск
3 Лист
7



Расход материалов на один каркас

№№ поз	Наименование элемента	Сечение мм	Длина м	Масса, кг		Масса каркаса кг
				одной позиции	всех позиций	
1	Брусок	80x60	5,77	18	36	68,5
2	Брусок	80x60	1,025	3,2	16	
3	Накладка стальная	60x4	—	0,73	8,7	
4	Накладка стальная	60x4	—	0,69	5,5	
5	Петля	Ф10,81	0,45	0,3	0,6	
6	Шпильки	М10	—	—	0,65	
	Гайки	М10	—	0,011	0,044	
	Шайбы	60x8	160	0,46	0,92	

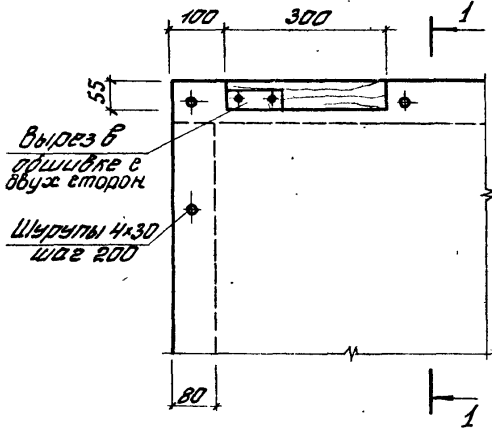
Дата выпуска: 1977г.

TK
1977

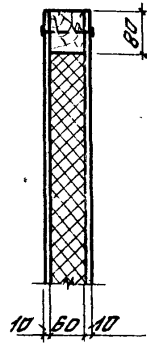
Каркас К-8

Серия
1.431-20
Выпуск
3
Лист
8

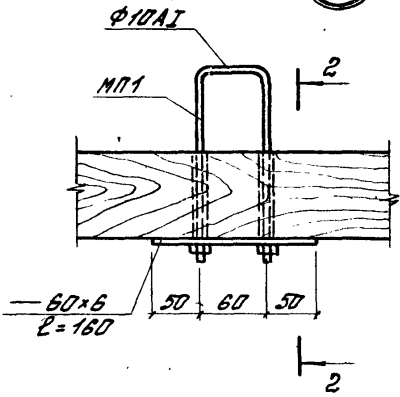
1



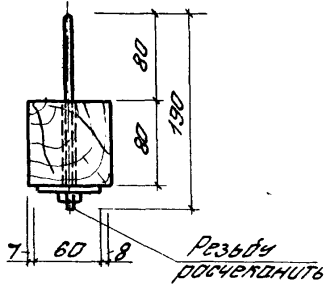
1-1



2



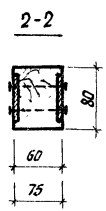
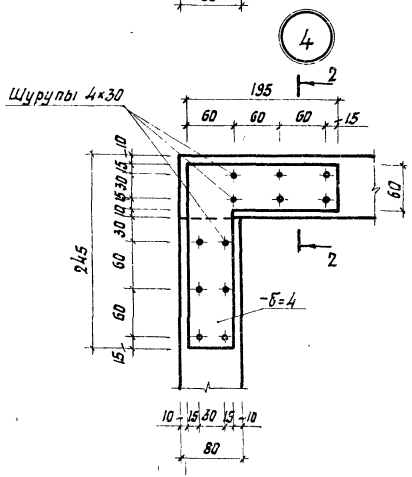
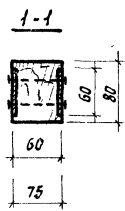
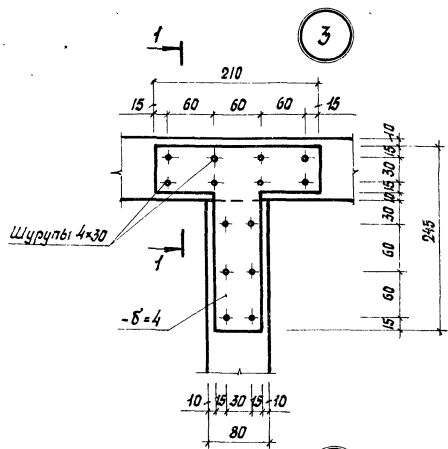
2-2



ТК
1977

Узелы 1; 2

Серия 1.431-20	
Выпуск 3	Лист 10



ЦЕНТРОПРОЕКТАРИИ
МОСКВА

Дата выписки: май 1977

TK
1977

Узлы 3,4

Серия
1.431-20
Выпуск лист
3 11