

УДК 621.885.6

Группа Г38

ОТРАСЛЕВОЙ СТАНДАРТ

ОСТ 1 12112-75

СКОБЫ

На 5 страницах

Конструкция и размеры

Взамен 5196А

Проверено в 1982 г.

Распоряжением Министерства от 30 мая 1975 г.

№ 087-16

срок введения установлен с 1 января 1976 г.

Несоблюдение стандарта преследуется по закону

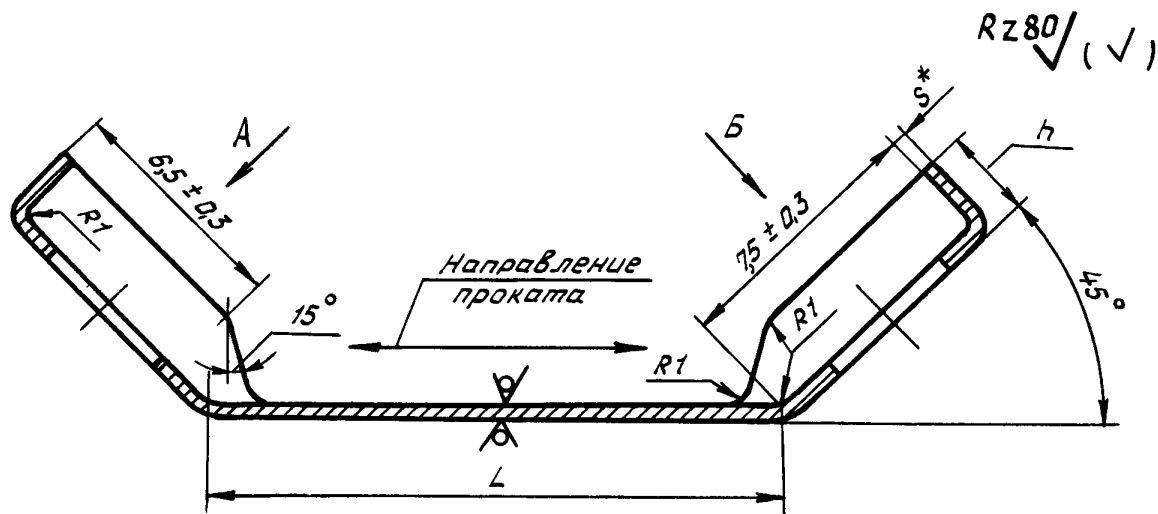
**СКОБЫ ПО ОСТ 1 12112-75 ВЗАИМОЗАМЕНЯЕМЫ
СО СКОБАМИ ПО НОРМАЛИ 5196А**

1. Конструкция и размеры скоб должны соответствовать указанным на чертеже и в таблице.

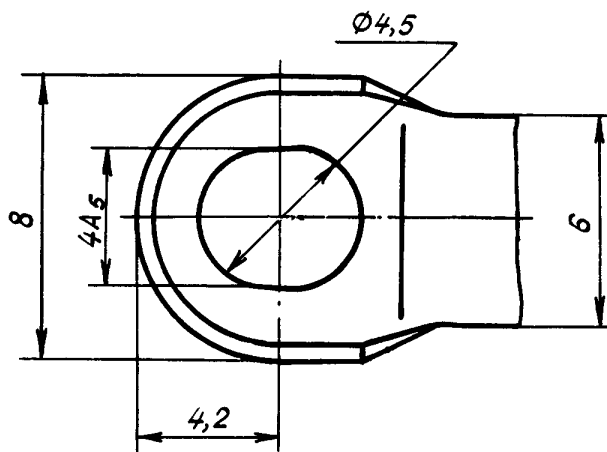
| |
|------------|
| 1 |
| 8713 |
| Дат. введ. |
| № 12112-75 |

2470

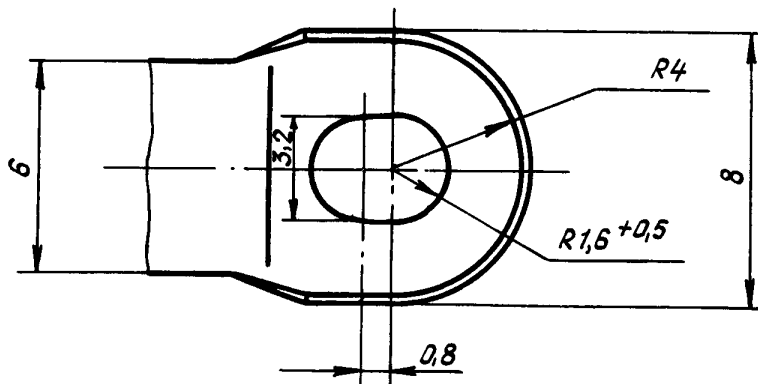
| |
|---------------|
| № № изменений |
| № № изменений |



Вид А



Вид Б



*Размер для справок.

№ изм.
№ изв.

2470

Инв. № дубликата
Инв. № подлинника

Размеры в мм

| Типо-размеры | Применяемость | L Пред. откл. $\pm 0,5$ | h | S | Масса, г |
|--------------|---------------|----------------------------------|-----|-----|-------------|
| 1 | | 16,5 | 2,5 | 0,5 | 2,0 |
| 2 | | 22,5 | | | 2,1 |
| 3 | | 29,0 | | | 2,4 |
| 4 | | 35,0 | | | 2,6 |
| 5 | | 41,5 | 3,0 | 0,8 | 2,9 |
| 6 | | 48,0 | | | 3,4 |
| 7 | | 54,0 | | | 3,7 |
| 8 | | 60,5 | | | 4,0 |
| 9 | | 67,0 | | 1,0 | 4,3 |
| 10 | | 73,5 | | | 4,7 |
| 11 | | 80,0 | | | 5,2 |
| 12 | | 86,0 | | | 5,8 |
| 13 | | 92,5 | 6,5 | | |

2. Материал: сталь 10 - по ГОСТ 16523-70.

3. Неуказанные предельные отклонения размеров, формы и расположения поверхностей - по ОСТ 1 00022-80.

4. Покрытие: Кд9.хр⁸⁸.

5. Таблица соответствия скоб по настоящему стандарту скобам по нормали 5196А приведена в справочном приложении.

6. Общие технические условия - по ОСТ 1 00615-73.

Пример наименования и обозначения скобы типоразмера 8:

Скоба 8-ОСТ 1 12112-75

⁸⁸ По действующему в отрасли документу.

1

8713

№ изм.

№ изв.

2470

Ив. № дубликата

Ив. № подлинника

ПРИЛОЖЕНИЕ
СправочноеТаблица соответствия скоб по настоящему стандарту
скобам по нормали 5196А

| Обозначение | |
|-------------------|------------|
| по стандарту | по нормали |
| 1-ОСТ 1 12112-75 | 5196А-1 |
| 2-ОСТ 1 12112-75 | 5196А-2 |
| 3-ОСТ 1 12112-75 | 5196А-3 |
| 4-ОСТ 1 12112-75 | 5196А-4 |
| 5-ОСТ 1 12112-75 | 5196А-5 |
| 6-ОСТ 1 12112-75 | 5196А-6 |
| 7-ОСТ 1 12112-75 | 5196А-7 |
| 8-ОСТ 1 12112-75 | 5196А-8 |
| 9-ОСТ 1 12112-75 | 5196А-9 |
| 10-ОСТ 1 12112-75 | 5196А-10 |
| 11-ОСТ 1 12112-75 | 5196А-11 |
| 12-ОСТ 1 12112-75 | 5196А-12 |
| 13-ОСТ 1 12112-75 | 5196А-13 |

| | |
|--------|------|
| № 129. | 1 |
| № 130. | 8713 |

| |
|------|
| 2470 |
|------|

| |
|-------------------------|
| Имен. № государственная |
| Имен. № нормативная |

ЛИСТ РЕГИСТРАЦИИ ИЗМЕНЕНИЙ

| № изм. | Номера страниц | | | | Номер "Изв. об изм." | Подпись | Дата | Срок введения изменений |
|--------|----------------|------------|-------|----------------|----------------------|--------------|----------|-------------------------|
| | измененных | замененных | новых | аннулированных | | | | |
| 1 | 1,3,4 | | 5 | | 8713 | <i>Лурис</i> | 15.12.82 | 01.01.83 |

Изм. № _____

Изм. № _____