

Типовые материалы для проектирования
407-03-439.87

Трансформаторная подстанция закрытого типа
напряжением 110/6-10 кВ по схеме 110-4
с трансформаторами до 63(80) МВ. А
в сборном железобетоне

Альбом VIII
Строительные изделия

Годен только для справок

переведен в МП (подержан
для использования)
21-11-2005

Типовые материалы для проектирования
407-03-439.87

Трансформаторная подстанция закрытого типа
напряжением 110/6-10 кВ по схеме 110-4
с трансформаторами до 63(80) МВ.А
в сборном железобетоне

Состав проекта

- | | | | |
|-------------------------|---|-------------------------|---|
| Альбом I | Пояснительная записка
и указания по применению. | Альбом VI | Архитектурно-строительные решения. |
| Альбом II | Электротехнические решения.
Схемы и компоновочные чертежи. | Альбом VII
части 1,2 | Конструкции и узлы.
Конструкции металлические. |
| Альбом III
части 1,2 | Электротехнические решения.
Конструктивно-монтажные чертежи. | Альбом VIII | Строительные изделия. |
| Альбом IV | Электротехнические решения.
Установка оборудования и детали. | Альбом IX | Санитарно-техническая часть.
Внутреннее отопление и вентиляция.
Водопровод и канализация.
Пожаротушение. |
| Альбом V | Задание заводом на изготовление
комплектного оборудования. | Альбом X | Автоматика пожаротушения.
(из 407-03-441.87) |

Альбом VIII

2238/10

Рабочая документация
утверждена и введена
в действие Минэнерго СССР
Протокол от 16.03.87, № 16.

Разработан
Северо-Западным отделением
института "Энергосетьпроект"

Зам. главного инженера СЭО
института "Энергосетьпроект"
Главный инженер проекта

И.С. Данилов
И.С. Данилов

В.В. Корпов
В.А. Одинцов

Содержание альбома VIII (начало)

Обозначение	Наименование	стр.
	Содержание альбома	2.. 5
407-03-439.87 - ТТ	Технические требования	6
- АСИ-001	Колонна К19а-1-5А	7
-002	Колонна К19а-1-5Б	8
-003	Колонна К19а-1-5В	9
-004	Колонна К19а-1-5Г	10
-005	Колонна К19а-1-3А	11
-006	Колонна К19а-1-3Б	12
-007	Колонна К19а-1-3В	13
-008	Колонна К79-1-5А	14
-009	Колонна К79-1-5Б	15
-010	Колонна К80-2-3Б	16
-011	Колонна К11а-1-5А	17
-012	Колонна К11а-1-5Б	18
-013	Колонна К79-1-3А	19
-014	Колонна К11а-1-3Б	20
-015	Колонна К11а-1-3А	21
-016	Колонна К16а-1А	22
-017	Колонна К80-2-3А	23
-018	Колонна К19а-1-1А	24
-019	Колонна К80-2-3В	25
-020	Колонна К80-1А	26
-021	Колонна К79-1-1А	27
-022	Колонна К33а-1-4А	28
-023	Колонна К1а-1-5А	29
-024	Колонна К20а-1-5А	30
-025	Колонна К80-2-3В	31
-026	Колонна К80-2-3Г	32
-027	Болка 1БСТ6-2АУТ-1	33
-028	Болка 1БСП12-4АУ-а	34
-029	Ригель ИБ2-1А	35

Обозначение	Наименование	стр.
- АСИ-030	Ригель ИБ2-1Б	36
-031	Ригель ИБ2-1В	37
-032	Ригель ИБ2-1Г	38
-033	Ригель ИБ2-20А	39
-034	Ригель ИБ3-17А	40
-035	Ригель ИБ3-17Б	41
-036	Ригель Б40-1А	42
-037	Ригель Б41-1А	43
-038	Колонна К12а-2-5А	44
-039	Колонна К20а (К20а-2-1А, К20а-1А)	45
-040	Плита ПГ-3АУТ-А	46
-041	Плита ПГ-3АУТ-Б	47
-042	Плита ПГ-3АУТ-В	48
-043	Плита ПГ-3АУТ-Г	49
-044	Плита 2ПГ6-3АТУТ-А	50
-045	Панель стеновая ПС (2ПС9.18.25-А-72-А, 2ПС9.12.25-А-72-А, 2ПС 11.3. 12.25-А-72-А, 2ПС9.3.18.30-А-72-А, 2ПС9.3. 12.30-А-72-А, 2ПС 12.12.30-А-72-А)	51
-046	Деталь закладная МО-1	52
-047	Деталь закладная МО-2	53
-048	Изделие МШ-1	54
-049	Изделие МШ-2	54
-050	Изделие МШ-4	55
-051	Изделие МШ (МШ-5, МШ-12)	55
-052	Изделие МШ (МШ-6, МШ-13)	56
-053	Изделие МШ-7	57
-054	Изделие МШ-9	58
-055	Изделие МШ-14	58
-056	Изделие МШ-10	59
-057	Изделие МШ-15	59

Содержание альбома VIII (продолжение)

Альбом VIII

407-03-43387

для проектирования

1232В, м 78

Обозначение	Наименование	стр.
-АСИ-058	Изделие МШ (МШ-11, МШ-16)	60
-059	Изделие МШ (МШ-17, МШ-19, МШ-20)	61
-060	Изделие МШ (МШ-18, МШ-21)	62
-061	Изделие МШ (МШ-22, МШ-23)	63
-062	Изделие МШ (МШ-24, МШ-25)	64
-063	Изделие МШ (МШ-26, МШ-27)	65
-064	Изделие МШ (МШ-33, МШ-34)	66
-065	Изделие МШ-30	67
-066	Изделие МШ-35	67
-067	Изделие МШ (МШ-36, МШ-40)	68
-068	Изделие МШ (МШ-37, МШ-41)	69
-069	Изделие МШ (МШ-38, МШ-39)	70
-070	Изделие МШ (МШ-42, МШ-43)	71
-071	Изделие МШ (МШ-44, МШ-45)	72
-072	Изделие МШ-46	73
-073	Изделие МШ-47	74
-074	Изделие МШ (МШ-48, МШ-49)	75
-075	Изделие МШ-50	76
-076	Изделие МШ-51	77
-077	Изделие МШ-52	77
-078.а.1	Рама КМ (КМ-1, КМ-2)	78
-078.а.2	—	79
-079	Изделие крепежное КМ (КМ-5, КМ-6)	80
-080	Столик апарный КМ-8	80
-081	Изделие крепежное КМ-3	80
-082	Изделие крепежное КМ-7	80
-083	Столик КМ-4	81
-084	Решетка РМ (РМ1, РМ2)	82
-085	Решетка РМ3	83
-086	Решетка РМ4	84
-087	Решетка РМ (РМ5, РМ-6)	85
-088	Решетка РМ7	86

Обозначение	Наименование	стр.
- АСИ - 089	Решетка РМ8	86
- 090	Ограждение ЛП-1	87
- 091	Ограждение ЛП-2	88
-092	Деталь крепежная МК-2	89
-093	Деталь крепежная МК-6	89
-094	Деталь закладная МК-7	89
-095	Деталь крепежная МК-3	90
-096	Изделие МК-34	90
-097	Деталь абрамления МК-10	91
-098	Деталь крепежная МК-11	91
-099	Деталь крепежная МК-12	92
-100	Изделие крепежное МК-14	92
-101	Изделие крепежное МК-15	93
-102	Изделие крепежное МК-16	93
-103	Изделие крепежное МК-13	93
-104	Изделие крепежное МК-17	94
-105	Изделие крепежное МК-18	94
-106	Стойка МК-23	95
-107	Площадка МК-24	95
-108	Болка МК (МК-19... МК-22)	96
-109	анкер МК (МК-25, МК-26)	96
-110	Лестница МК-27	97
-111	Лестница МК-28	98
-112	Изделие МК (МК-29, МК-30)	99
-113	Упар МК-32	100
-114	Ограждение МК (МК-31, МК-62)	100
-115	Лестница МК-33	101
-116	Болка МК (МК-35, МК-36, МК-37)	102
-117	Болка МК (МК-38, МК-41, МК-46)	103
-118	Болка МК (МК-39, МК-40)	104
-119	Изделие МК-45	105
-120	Болка МК-42	105

Формат А3

Содержание альбома VIII (продолжение)

Обозначение	Наименование	стр.
- АСИ-121	Насадка НС	106
- 122	Балка МК-43	
- 123	Балка МК-47	
- 124	Балка МК-44	
- 125	Деталь закладная МК (МК-48, МК-49)	108
- 126	Деталь закладная МК-50	109
- 127	Деталь закладная МК-51	
- 128	Балка М-1	
- 129	Балка М-2	110
- 130	Изделие М-3	111
- 131	Деталь закладная МН1	
- 132	Изделие М-4	112
- 133	Изделие М-5	
- 134	Изделие М-6	113
- 135	Изделие М-7	114
- 136	Изделие М-8	
- 137	Дпора М-9	115
- 138	Балка М-10	
- 139	Изделие М-11	116
- 140	Изделие М-12	117
- 141	Деталь закладная М (М-13... М-15)	118
- 142	Деталь закладная М-16	119
- 143	Деталь закладная М-17	
- 144	Деталь закладная М (М-18, М-19)	120
- 145	Деталь закладная М-20	121
- 146	Деталь закладная М-21	
- 147	Деталь закладная М-22	122
- 148	Деталь закладная М-23	
- 149	Деталь закладная М (М-24, М-25)	123
- 150	Деталь закладная М-26	
- 151	Деталь закладная М (М-27... М-29)	124

Обозначение	Наименование	
- АСИ-152	Деталь закладная М-30	125
- 153	Деталь закладная М-31	
- 154	Изделие МШ (МШ-58, МШ-59, МШ-61, МШ-62)	126
- 155	Изделие МШ-60	127
- 156	Изделие МШ (МШ-63, МШ-66)	128
- 157	Изделие МШ (МШ-64, М-65)	129
- 158	Деталь закладная МК-52	130
- 159	Деталь закладная МК-53	
- 160	Изделие МН2	131
- 161	Изделие МН3	
- 162	Изделие МК-54	132
- 163	Изделие МК-55	
- 164	Изделие МК-56	133
- 165	Деталь закладная МК-58	
- 166	Деталь закладная МК-59	134
- 167	Деталь закладная МК-60	
- 168	Деталь закладная МК-57	135
- 169	Элемент крепежный М-39	
- 170	Элемент крепежный М-40	136
- 171	Элемент крепежный М-41	
- 172	Элемент крепежный М-44	137
- 173	Петля М-42	
- 174	Элемент крепежный М-45	138
- 175	Деталь закладная МК-61	
- 176	Петля М-61	139
- 177	Элемент крепежный М-62	
- 178	Элемент крепежный М-64	140
- 179	Элемент крепежный М-65	
- 180	Изделие МШ-81	141
- 181	Изделие МШ (МШ-91, МШ-92)	142
- 182	Изделие М-73	
- 183	Изделие М-74	143
- 184	Лестница МК-63	

Альбом VIII

4.07-03-439.87

Типовые материалы для проектирования

Ш.Б. Мейланд
1992г.ч.8

Альбом VIII

407-03-439.87

Испытание моделей
для проектирования

Инж.лав. Подпись и дата 83/04/08/87

Содержание альбома VIII (окончание)

Обозначение	Наименование	Стр.
-185	Деталь закладная МК-64	144
-186	Деталь закладная МК-65	145
-187	Колонна к 11а-1-3В	146
-188	Колонна к 19а-1-3Г	147
-189	Рама дверей РПД-3А	148
-190	Рама Р-1	149
-191	Балка МК (МК-66, МК-67)	149

Альбом № 17
407-03-439.87

Типовые материалы для проектирования

ИД №, № листа, Подпись и дата
1922ТМ-78

1. Настоящие технические требования распространяются на изготовление стальных строительных изделий, изготовление железобетонных строительных изделий, производство по техническим требованиям серий, указанных на чертежах в спецификациях в разделе "Документация".
2. Материал стальных изделий ВСтЗкп2 по ГОСТ 380-71 * или ТУ 14-1-3023-80.
3. Детали болжны изготавливаться из выправленного проката.
4. Правка стали в холодном состоянии должна производиться на вальцах и прессах. Поверхность стали после правки не должна иметь вмятин, забоин и других повреждений.
5. Разметка деталей должна производиться любым методом, обеспечивающим требуемую точность работ и экономное расходование стали.
6. Кромки деталей после кислородной резки должны быть очищены от граты, шлака, брызг и наплывов металла и не иметь неровностей и шероховатостей, превышающих:
при машинной резке - 0.3 мм
при ручной газовой резке - 1 мм
7. Кромки деталей после резки на ножницах не должны иметь заусенцы и завалов, превышающих 0.3 мм, а также трещин.

8. Отверстия под болты должны образовываться сверлением или прокалыванием на меньший диаметр с последующей рассверловкой до проектного диаметра.
9. Подготовка под сварку, сварка и контроль качества сварки должны соответствовать требованиям ГОСТ 5264-80, ГОСТ 19292-73, ГОСТ 6996-66 * и СНиП III-18-75
10. Электроды для сварных швов применять типа Э42 ГОСТ 9467-75.
11. Антикоррозийная защита изделий называется по СНиП 2.03.11-85, в зависимости от степени агрессивного воздействия среды конкретного района строительства.

407-03-439.87-77

И.КОНТР	КОВАЛЕН	И.И.	1987
Нач.отд	Романенко	И.И.	508.87
ГИП	Одинцов	В.В.	508.87
ГИП	Парфенов	А.И.	508.87
РЧК.гр.	Кулевшова	И.И.	508.87

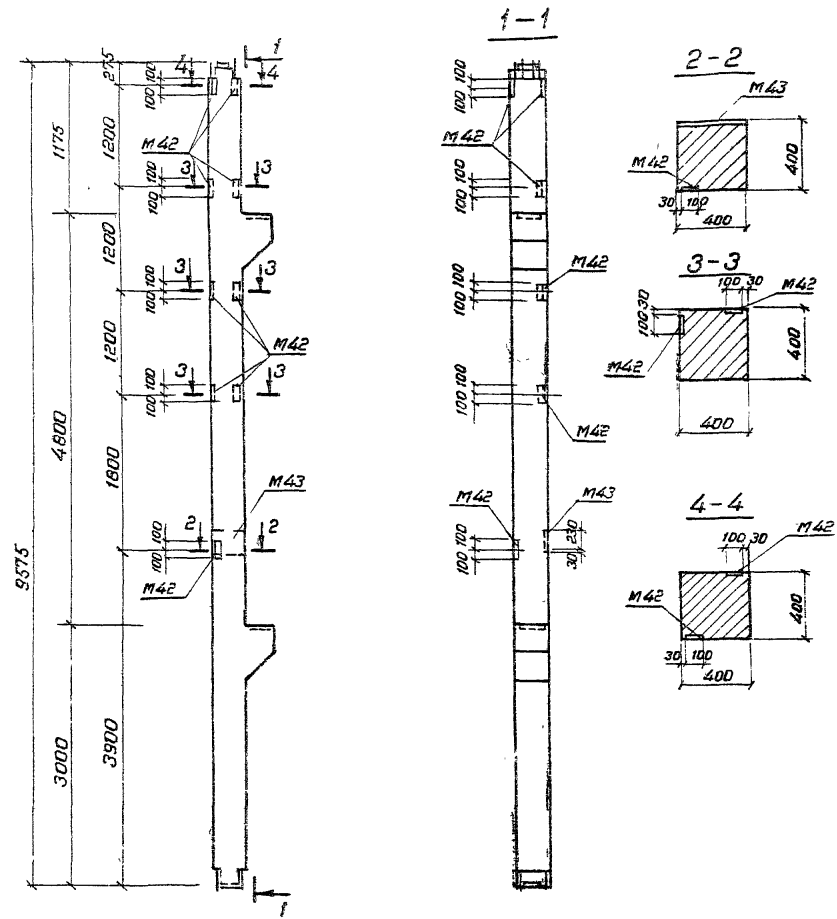
Технические
Требования

Страниц	Лист	Листов
Р	1	1
ЭНЕРГОСЕТЬ ПРОЕКТ Северо-Западное отделение Ленинград		

Формат А3

проектирования 407-03-439.87

Изм № подл 12022м-18
Листов № 18
Листов № 18
Взам инв №



Арматур	Звезда	Поз.	Обозначение	Наименование	Кол	Примечание
				<u>Документация</u>		
			1.420-12 вып.2	Колонна К19а-1-5		
				<u>Сборочные единицы</u>		
A3			1.420-12 вып.5 л.в	Деталь закладная М43	1	

Ведомость расхода стали на дополнительные закладные изделия

Марка элемента	Изделия закладные				Всего
	Арматура класса		Прокат марки		
	А-III		В Ст.3		
	ГОСТ 5781-82*		ГОСТ 82-70*		
	Ф16	Итого	260x12	Итого	
К19а-1-5А	3.3	3.3	9.3	9.3	12.6

В колонне К19а-1-5А установить закладные детали М42 и дополнительную закладную деталь М43 по данному чертежу. Остальное - по колонне К19а-1-5-серия 1.420-12 вып.2. Количество закладных деталей М42 соответствует спецификации, приведенной в серии.

И контр	Ковалев	А.С.	501.17
Нач отд	Ротенский	О.И.	501.17
Гип	Одинцов	В.В.	501.17
Гип стр	Парфенов	В.В.	501.17
Рук ер	Кулешова	М.И.	501.17
Пробер	Шленова	М.И.	501.17
Интена	Мозолев	М.И.	501.17

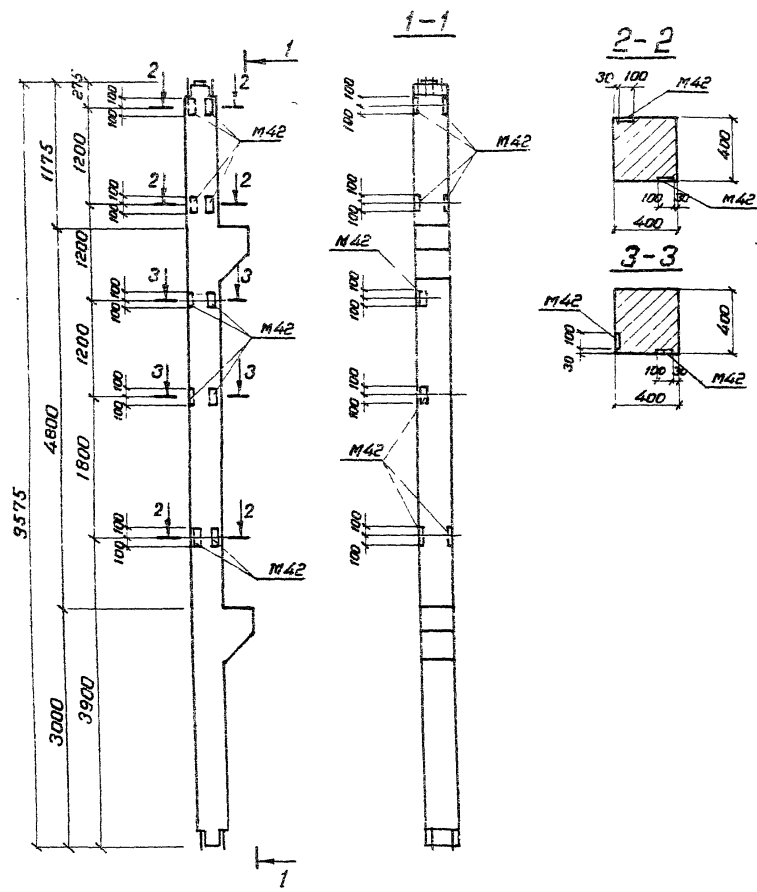
407-03-439.87-АСИ-001			
Колонна К19а-1-5А	Стандарт	Масса	Масштаб
	Р	4100	1:50 1:20
	Лист	Листов 1	
	ЭНЕРГОСЕТЬ ПРОЕКТ		
	Сборка - Заключенные акты ЛЕНИНА		

Копировал кол

Формат А3

Типовые материалы для проектирования
407-03-439.87
А.И.Сол. 14.

Изм. №, дата, Подпись, и дата
12922 от 18.05.87
ОБЪЕМ ИМБ. №1



В колонне К 19а-1-5 Б закладные детали М42 устанавливать по данному чертежу, Остальное — по колонне К 19а-1-5-серия 1.420-12 Вып.2 Количество закладных деталей М42 соответствует спецификации, приведенной в серии.

И. КОНТР	Новиков	<i>[Signature]</i>	5.03.87
Нач. отд.	Романский	<i>[Signature]</i>	5.03.87
ГИП	Одинцов	<i>[Signature]</i>	5.03.87
ГИП стр.	Парренин	<i>[Signature]</i>	5.03.87
Рук. эк.	Купцова	<i>[Signature]</i>	5.03.87
Провер.	Шленова	<i>[Signature]</i>	5.03.87
Инженер	Мазева	<i>[Signature]</i>	5.03.87

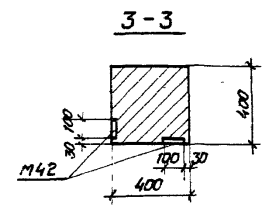
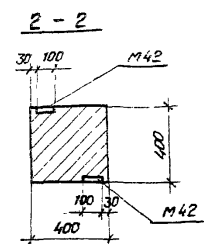
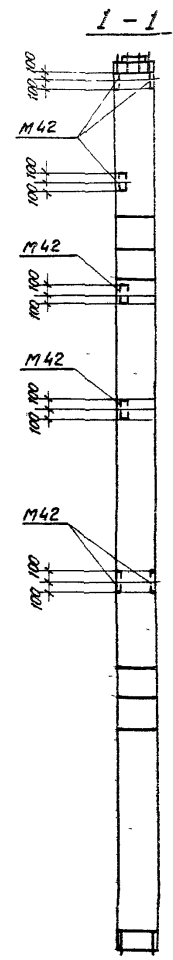
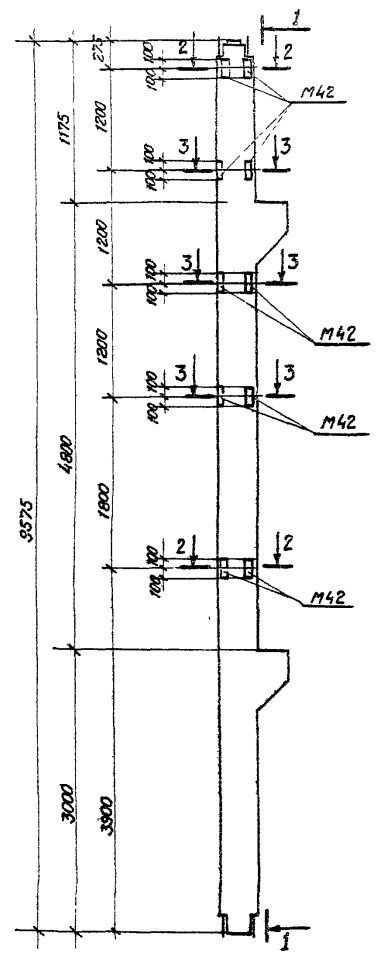
407-03-439.87-АСИ-002

Колонна К 19а-1-5Б

Стация	Масса	Масштаб
P	4100	1:50, 1:20
Лист	Листов 1	
ЭНЕРГОСЕТЬПРОЕКТ Совхоз-Станционное отделение Ленинград		

Копирован Кол.

Формат А3



В колонне К19а-1-5В закладные детали М42 устанавливать по данному чертежу.
Остальное - по колонне К19А-1-5-серия 1420-12 вып 2.
Количество закладных деталей М42 соответствует спецификации, приведенной в серии.

Имя и ф.подл.	Подпись и дата	Взвешивание №Ф
12992111 Т.В		

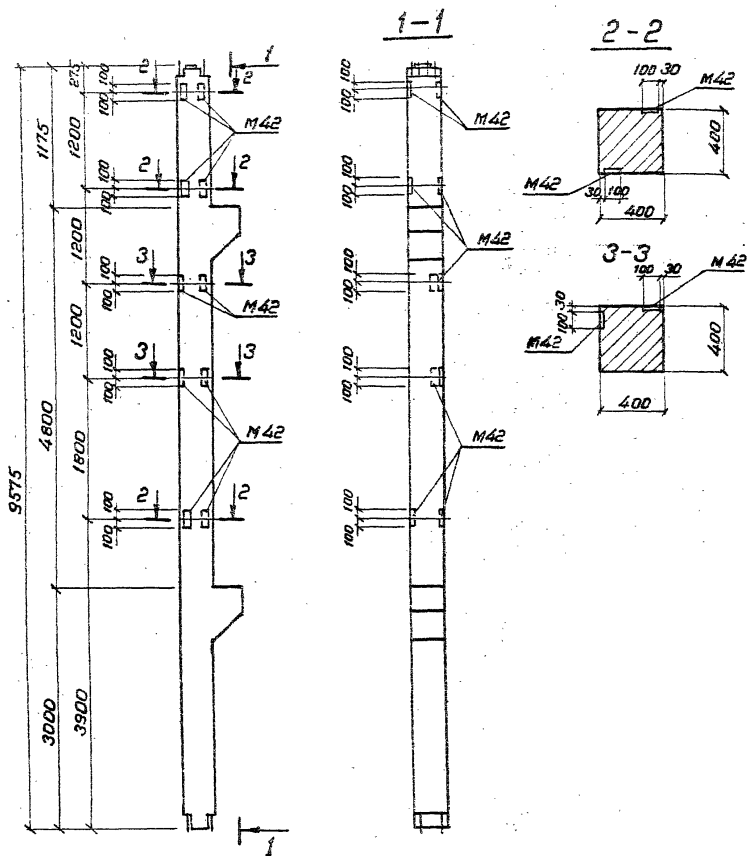
Н. КОНТР	Ковалев	<i>Ковалев</i>	5.03.87
Нач. отд.	Роменский	<i>Роменский</i>	5.03.87
ГЛП	Одинцов	<i>Одинцов</i>	5.03.87
ГЛП стар.	Ларченко	<i>Ларченко</i>	5.03.87
Рук. гр.	Кулешова	<i>Кулешова</i>	5.03.87
Провер.	Шленова	<i>Шленова</i>	5.03.87
Инженер	Мазарова	<i>Мазарова</i>	5.03.87

407-03-439.87-АСИ-003

Колонна К19а-1-5В	Стадия	Проход	Масштаб
	Р	4100	1:50 1:20
	Лист	Листов 1	
	-ЭНЕРГОСЕТЬПРОЕКТ- Северо-Западное отделение Ямпинград		

Титульные материалы для
 407-03-439.87
 Альбом ИИ
 проектирования

Имя, № подл.	Подпись и дата	Взам. инв. №
1292271-70		



В колонне К 19а-1-5Г закладные детали М42
 устанавливать по данному чертежу
 Остальное - по колонне К 19а-1-5-серия 1.420-12
 вып. 2
 Количество закладных деталей М42 соответствует
 спецификации, приведенной в серии.

И. контр.	Ковалев	<i>[Signature]</i>	5.03.87
Нач. отд.	Роменский	<i>[Signature]</i>	5.03.87
ГИП	Обинцов	<i>[Signature]</i>	5.03.87
ГИП ст.	Парфенов	<i>[Signature]</i>	07.03.87
Ручк. вр.	Кудяшова	<i>[Signature]</i>	5.03.87
Провер.	Шпенюва	<i>[Signature]</i>	5.03.87
Инженер	Мазаева	<i>[Signature]</i>	5.03.87

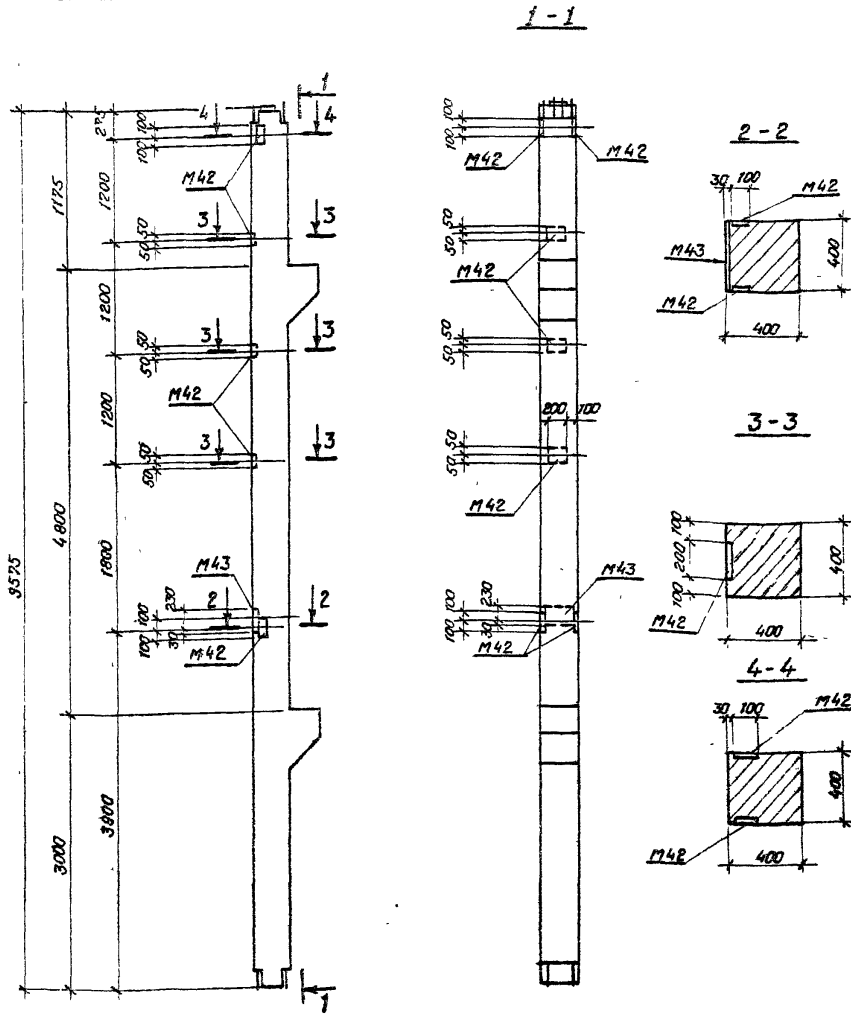
407-03-439.87-АСИ-004

Колонна К19а-1-5Г

Стадия	Маза	Наситб
Р	4100	1:50 1:20
Лист	Листов	
ЭНЕРГОСЕТЬПРОЕКТ Северо-Западное отделение Ленинград		

Копировал Коз.

Формат А3



В колонне К19а-1-3А установить закладные детали М42 и М43 по данному чертежу.
Остальное - по колонне К19а-1-3-серия 1.420-12 вып 2
Количество закладных деталей М42 соответствует спецификации, приведенной в серии.

Формат	Этаж	ЛРЗ	Обозначение	Наименование	Кол.	Примечание
				<u>Документация</u>		
			1.420-12 вып. 2	Колонна К19а-1-3		
				<u>Сборочные единицы</u>		
А3	-		1.420-12 вып. 5 д. 8	Деталь закладная М43	1	

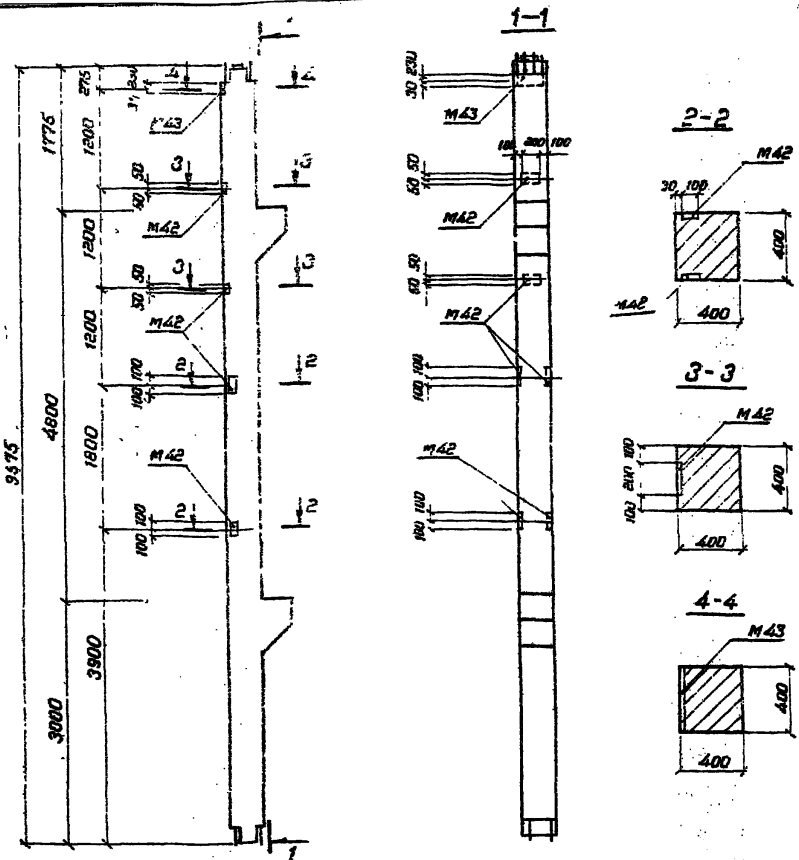
Ведомость расхода стали на дополнительные закладные изделия КТ

Марка элемента	Изделия закладные				Всего
	Арматура класса		Прокат марки		
	А-III		ВСт3		
	ГОСТ 5781-82 *		ГОСТ 82-70 *		
	φ16	Шпана	-260x12	Шпана	
К19а-1-3А	3.3	3.3	2.3	3.3	12.6

№р. кон.	Конт.лев.	Конт.пра.	Дата	407-03-439. 87-АСИ-005		
Нач. отд.	Романский	Сидоров	12.01.87	Колонна К19а-1-3А	Сталь	Масса
ГИП	Одинцов	Васильев	12.01.87		Ф	4100
ГИПстар	Парфенова	Хорова	12.01.87			1:50
РЧК ГР	Кулашова	Мухоморова	12.01.87			1:20
Провер.	Шленова	Васильев	12.01.87	Лист	Листов 1	
Утвержден	Махарадзе	Мухоморова	12.01.87	"ЭНЕРГОСЕТЬПРОЕКТ" Северо-Западное отделение Ленинград		

Типовые материалы для проектирования
 407-03-439.87
 Алабыш 10

Инв. № по акту
 № чертежа
 Подпись и дата
 Изм. № и дата
 9475



В колонне К 19а - 1 - 35 установить закладные детали М 42 и М 43 по данному чертежу
 Остальное - по колонне К 19а - 1 - 3 - серия 1.420-12 вып. 2
 Количество закладных деталей М 42 соответствует спецификации, приведенной в серии.

Формат	Этаж	Поз.	Обозначение	Наименование	Кол. Присл. чамль
			1.420-12	вып. 2	Документация
				Колонна К 19а - 1 - 3	
				Сборочные единицы	
А3			1.420-12	вып. 5 л. в	Деталь закладная М 43 1

Ведомость расхода стали на дополнительные закладные изделия, шт

Марка элемента	Изделия закладные				Всего
	Арматура класса		Прокат марки		
	А - III		В Ст 3		
	гост 5781 - 82*		гост 82 - 10*		
К 19а - 1 - 35	φ 16	Уголок	260x12	Уголок	
	3.3	3.3	9.3	9.3	12.6

Н. контр.	Ковалев	М.С.	01.03.87
Нач. отд.	Роменский	В.М.	01.03.87
Гип.	Одинцов	В.М.	01.03.87
Гип. стр.	Парфенов	А.М.	01.03.87
Рис. эр.	Кулешова	М.М.	01.03.87
Провер.	Шленова	В.М.	01.03.87
Инженер	Мазова	М.М.	01.03.87

407-03-439.87 - АС.И-006

Колонна К19а-1-35

Стальная	Марка	Масштаб
Р	4100	1:50 1:20
Лист	Листов 1	

ЭНЕРГОСЕТЬПРОЕКТ
Северо-Западное отделение
Ленинград

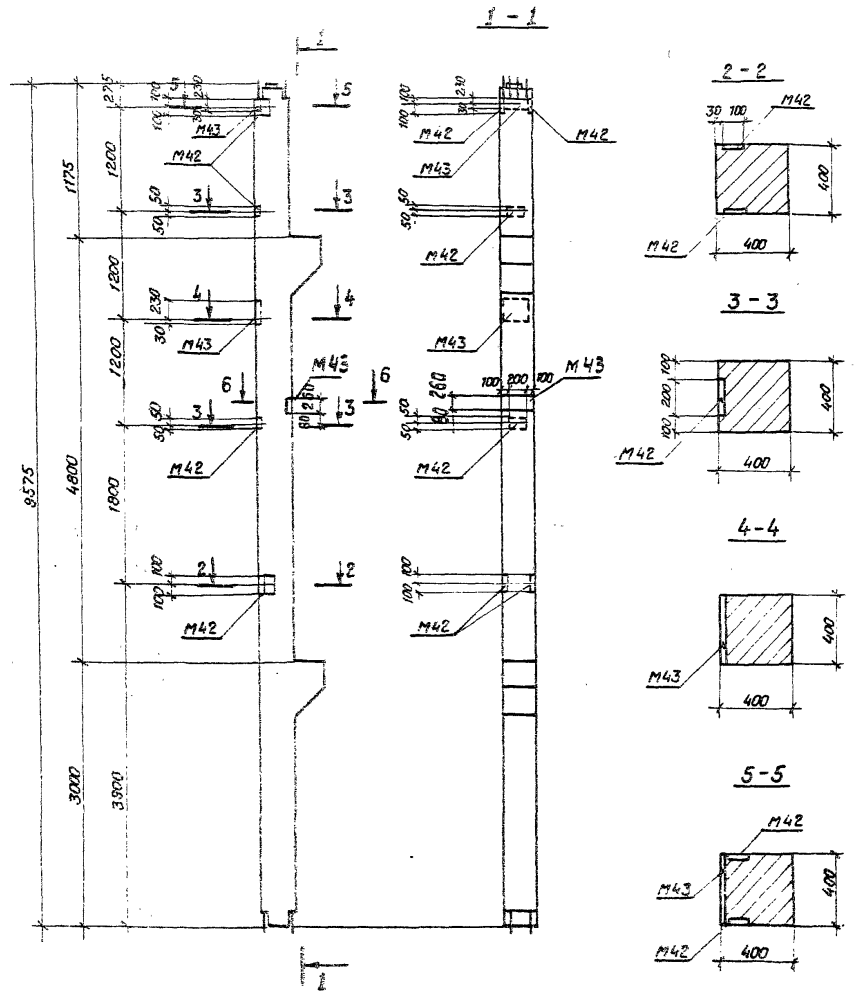
Контроль Кос. Формат А3

407-03-439.87

407-03-439.87

проектирование

1232210-10
Инв. № проей. № 10
Лист № 10



Формат	Зона	Лист	Обозначение	Наименование	Код	Примечание
				<u>Документация</u>		
			1.420-12 вып.2	Колонна К 19а-1-3		
				<u>Сборочные единицы</u>		
A3	-		1.420-12 вып.5 л.в	Деталь закладная М43	2	

Ведомость расхода стали на дополнительные закладные изделия, кг.

Марка элемента	Изделия закладные				Всего
	Арматура класса		Прокат марки		
	А-III		В Ст3		
	ГОСТ 5781-82 *		ГОСТ 82-70 *		
φ 16		Итого	-260x12	Итого	
К 19а-1-3В	9,9	9,9	27,9	27,9	37,8

В колонне К19а-1-3В установить закладные детали М42 и дополнительные закладные детали М43 по данному чертежу.
Остальное - по колонне К 19а-1-3-серия 1.420-12 вып.2
Количество закладных деталей М42 соответствует спецификации, приведенной в серии.

Нач. отд.	Романский	18.01.81			407-03-439.87-АСИ-007	Статус	Масштаб		
Гипр.	Данилов	18.01.81				Колонна К19а-1-3В	Р	4:100	1:50
ГИПСТ	Парфенов	18.01.81						1:25	
Рук. гр.	Кулецов	18.01.81				Лист	Листов		
Провер.	Шенников	18.01.81				ЭНЕРГОСЕТЬПРОЕКТ			
Инженер	Лазарев	18.01.81			Северное отделение Ленинград				

Копировать КС

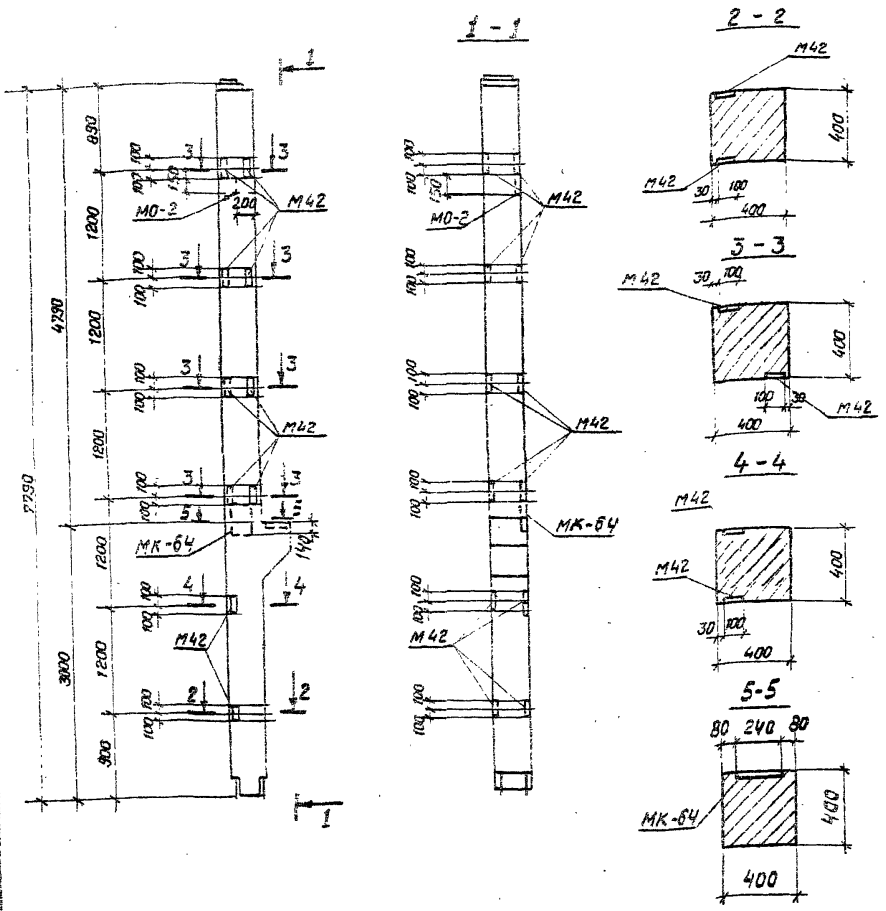
АСИ-007

Альбом № 10

407-03-439.87

Типовые материалы для проектирования

Имя, № табл. 129221М-1В
Подпись и дата. Взам инв. №



В колонне К 79-1-5А закладные изделия М42 и МО-2 и МК-64 установить по данному чертежу. Закладную М42-исключить. Остальное - по колонне К 79-1-5-серия 1.420-12 вып. 4. Количество закладных деталей М42 соответствует спецификации, приведенной в серии.

Формат	Зона	Поз.	Обозначение	Наименование	Кол.	Примечание
				<u>Документация</u>		
			1.420-12	вып. 4		Колонна К 79-1-5
				<u>Сборочные единицы</u>		
А4			АСИ-047	Деталь закладная МО-2	1	
А4			- 185	Деталь закладная МК-64	1	

Ведомость расхода стали на дополнительные закладные изделия, кг

Марка элемента	Изделия закладные						Всего
	Арматура класса			Прокат марки			
	А-III			В Ст3			
	ГОСТ 5781-82 *			ГОСТ 103-76 *			
	φ12	φ16	Итого	10 × 150	240 × 12	Итого	
К 79-1-5 А	1,2	3,3	4,5	2,4	7,7	10,1	14,6

Нар. кон.	Ковалев	<i>М.В.</i>	05.03.87
Нач. отд.	Роменский	<i>Л.И.</i>	05.03.87
Гип.	Одинцов	<i>В.В.</i>	05.03.87
Гип.ст.	Порченко	<i>Л.И.</i>	05.03.87
Р.ч.г.р.	Кулешова	<i>М.И.</i>	05.03.87
Провер.	Шленова	<i>В.И.</i>	05.03.87
Инженер	Мазарева	<i>Л.И.</i>	05.03.87

407-03-439.87-АСИ-008

Колонна К 79-1-5А

Студия	Масса	Масштаб
Р	3400	1:50 1:20
Лист	Листов 1	
«ЭНЕРГОСЕТЬПРОЕКТ» Северо-Западное отделение Ленинград		

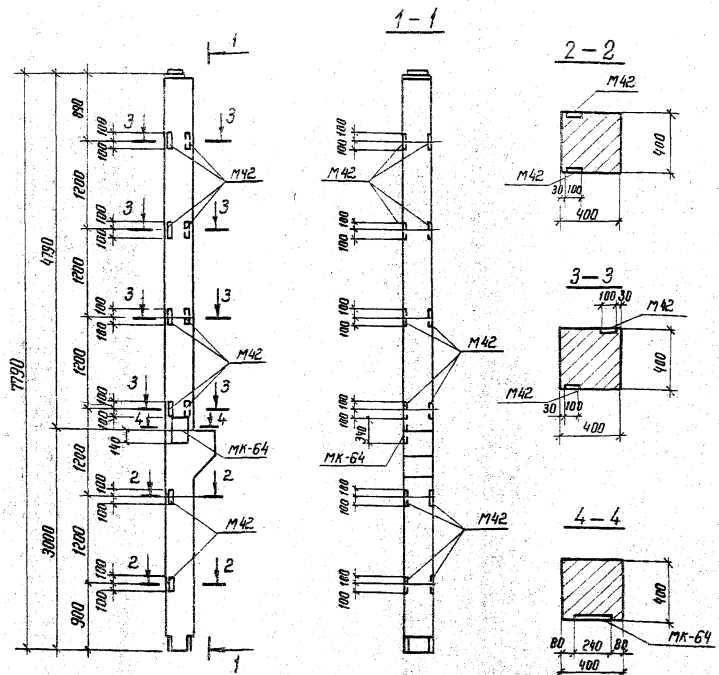
Копировал Коз.

Формат А3

Альбом VIII

407-03-439.87

Типовые материалы для проектирования



Формат	Зона	Лист	Обозначение	Наименование	Кол	Примечание
				<u>Документация</u>		
			1.420-12	Вып. 4		Колонна К 79-1-5
				<u>Сборочные единицы</u>		
А4			АСИ-185	Деталь закладная МК-64	1	

Ведомость расхода стали на дополнительные закладные изделия, кг

Марка элемента	Изделия закладные				Всего
	Диаметр класса		Прокат марки		
	А III	ВСт 3	ГОСТ 5781-82*	ГОСТ 82-70	
	φ16	Итого	240x12	Итого	
К 79-1-5Б	3,3	3,3	7,7	7,7	11,0

Ш.п. и табл. 12/2/2, 11, 13
Листы в датах
взят. инв. №

В колонне К79-1-5Б закладные детали М42 и МК-64 устанавливать по данному чертежу. Количество закладных деталей М42 соответствует спецификации, приведенной в серии марку МК43 в колонне К79-1-5 по серии - исключить. Остальное - по колонне К79-1-5 по серии 1.420-12 вып. 4

Имя	Подпись	Дата
Нач. отд.	Раменский	5/21/87
Г.М.П.	Овчинко	5/21/87
Г.М.П. стр.	Парфенов	5/21/87
Руч. эр.	Кучаев	5/21/87
Провер.	Шленов	5/21/87
Инженер	Мозаев	5/21/87

407-03-439.87 - АСИ-009

Колонна К 79-1-5Б

Страна	Неско	Масштаб
Р	3400	1:50, 1:20
Лист		Лист из 1
ЭНЕРГОСЕТЬПРОЕКТ		
Сектор - Зональные отделы		
Ленинград		

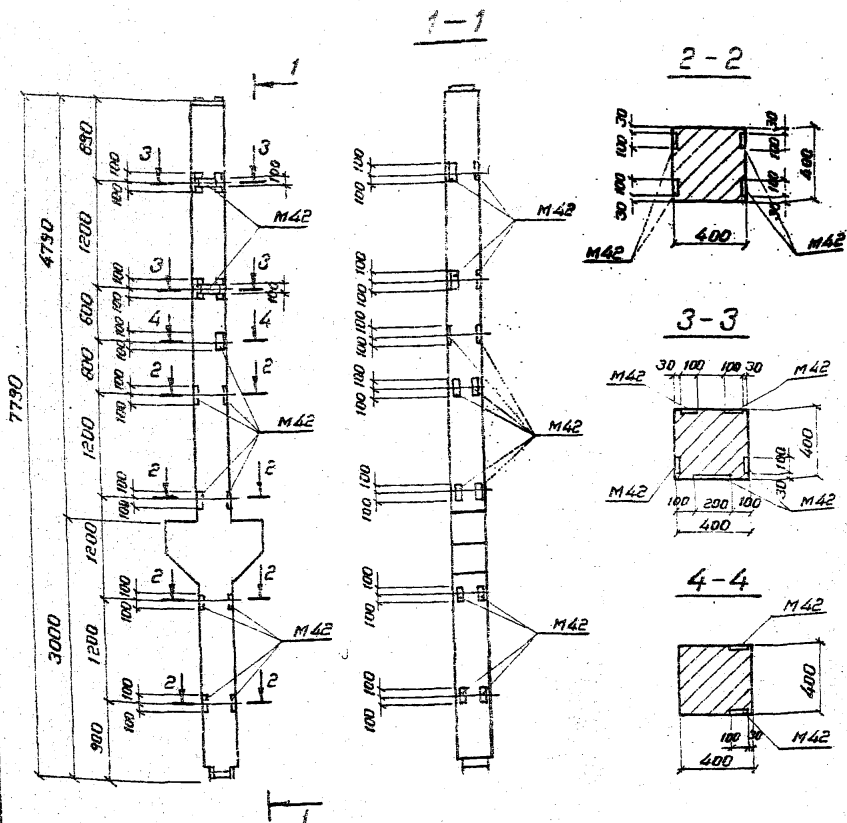
3932/1

Листом №11

407-03-439.87

Технические материалы для проектирования

Имя № подл. Подпись и дата
19.02.87 г. 18



В колонне К80-2-3 Б закладные детали М42 установить по данному чертежу. Расход на недостающие марки М42 дан в спецификации
Остальное - по колонне К80-2-3-серия 1.420-12 вып. 4

Формат	Зона	Поз.	Обозначение	Наименование	Кол.	Примечание
				<u>Документация</u>		
			1.420-12 вып.4	Колонна К80-2-3		
				<u>Сборочные единицы</u>		
А3			1.420-12 вып.5 л.в	Деталь закладная М42	16	

Ведомость расхода стали на дополнительные закладные изделия, кг

Марка элемента	Изделия закладные			Всего
	Арматура класса А-III		Прокат марки В Ст 3	
	ГОСТ 5781-82*			
	φ 12	Уголок 100х10	Уголок	
К 80-2-3Б	10,0	10,0	25,1	35,1

Н. контр.	Ковалев	19.02.87	5.03.87
Нач. отд.	Роменский	19.02.87	5.03.87
ГИП	Одинцов	19.02.87	5.03.87
ГИП стр.	Парфенов	19.02.87	5.03.87
Рук. гр.	Кульшова	19.02.87	5.03.87
Провер.	Шлянова	19.02.87	5.03.87
Инженер	Мазеева	19.02.87	5.03.87

407-03-439.87-АСИ-010

Колонна К80-2-3Б

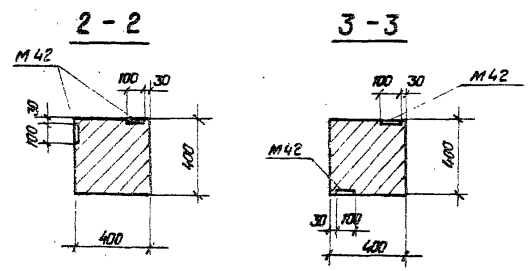
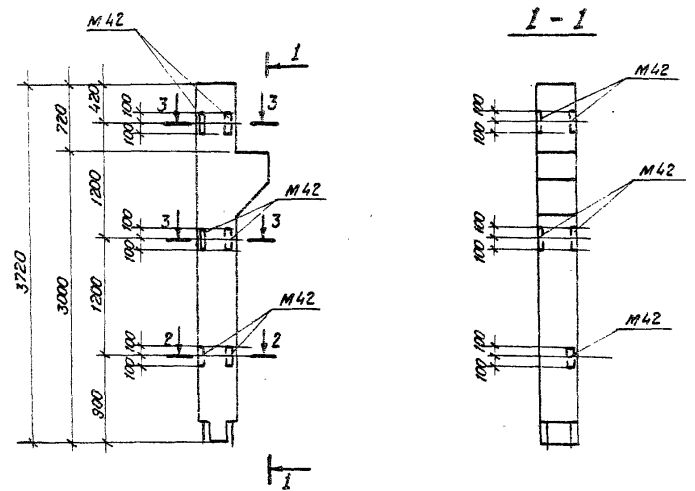
Стация	Масло	Масштаб
Р	3600	1:50, 1:20
Лист	Листов 1	
ЭНЕРГОСЕТЬПРОЕКТ Северо-Западное отделение Ленинград		

Копировал Коз.

Формат А3

2238/80

Альбом УЭЭ
407-03-439.87
проектирования



Формат	Зона	100	Обозначение	Наименование	Кол	Примечание
				<u>Документация</u>		
			1. 420-12	Вып. 2 ч. 1		Колонна К П а - 1 - 5
				<u>Сборочные единицы</u>		
A3	-		1. 420-12	Вып. 5 л. 8	2	Деталь закладная М42

Ведомость расхода стали на дополнительные закладные изделия, кг

Марка элемента	Изделия закладные				Всего
	Арматура класса А-III		Прокат марки В ст3		
	ГОСТ 5781-82*		ГОСТ 103-76*		
	φ 12	Итого	-100*Ю	Итого	
К П а - 1 - 5 А	1.24	1.24	3.14	3.14	4.4

В колонне К П а - 1 - 5 А установить закладные детали М42 по данному чертежу. Расход на недостающие марки М42 дан в спецификации. Остальное - по колонне К П а - 1 - 5 - серия 1.420-12 Вып. 2

407-03-439.87
23.03.87
23.03.87

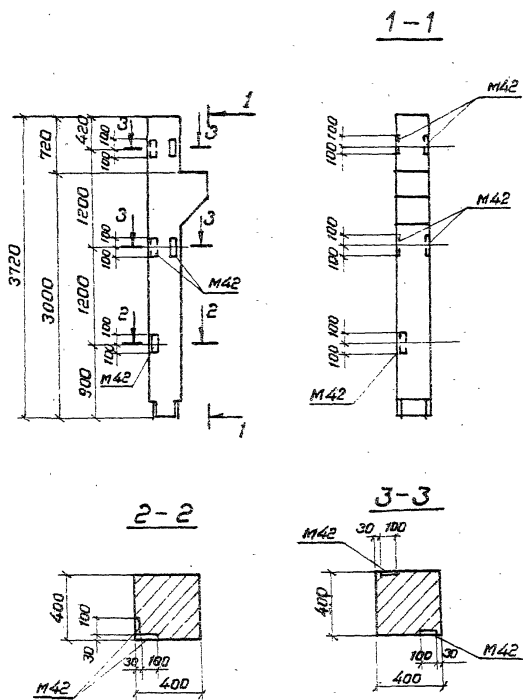
Нач. отд.	Ковалев	503.87	503.87	407-03-439.87-АКН-011			
Нач. отд.	Роменский	503.87	503.87	Колонна К-П а - 1 - 5 А.	Стация	Масса	Мощность
ГИП	Одинцов	503.87	503.87		Р	1600	1.50
ГИП СТ	Парфенов	503.87	503.87				1.20
Рук. гр.	Кулецов	503.87	503.87		Лист	Листов 1	
Провер.	Шленов	503.87	503.87		«ЭНЕРГОСЕТЬПРОЕКТ»		
Инженер	Мозаев	503.87	503.87		Общесоюзное предприятие		

Дальбом VIII

407-03-439.87

Типовые материалы для проектирования

Изм. № подл. Подпись и дата. Взам. инв. № 12922-м-78



Размер	Зона	Поз.	Обозначение	Наименование	Кол.	Примечание
<u>Документация</u>						
			1.420-12	вып.2 Колонна К 11а-1-5		
<u>Сборочные единицы</u>						
A3			1.420-12 вып.5 л. 8	Деталь закладная M42	2	

Ведомость расхода стали на дополнительные закладные изделия, м

Марка элемента	Изделия закладные				Всего
	Арматура класса А-III		Прокат марки В Ст 3		
	ГОСТ 5781-82*		ГОСТ 103-76*		
	Ø 12	Итого 100x10	Итого		
К 11а-1-5Б	1.24	1.24	3.14	3.14	4.4

В колонне К 11а-1-5Б установить закладные детали М42 по данному чертежу. Расход на недостающие марки М42 дан в спецификации. Остальное - по колонне К 11а-1-5-серия 1.420-12 вып.2

И. контр.	Ковалев	<i>[Signature]</i>	05.03.81	407-03-439.87-АСИ-012			
Нач. отд.	Романский	<i>[Signature]</i>	05.03.81	Колонна К 11а-1-5Б	Сталь	Масса	Масштаб
ГИП	Одинцов	<i>[Signature]</i>	05.03.81		Р	1600	1:50 1:20
ГИП стр.	Парфенов	<i>[Signature]</i>	05.03.81				
Рук. эр.	Калешова	<i>[Signature]</i>	05.03.81				
Провер.	Шленова	<i>[Signature]</i>	05.03.81				
Инженер	Мазаева	<i>[Signature]</i>	05.03.81				
				Лист	Листов 1		
				ЭНЕРГОСЕТЬПРОЕКТ Северо-Западное отделение Ленинград			

Копировал Коз.

Формат А3

МЛБСОН ГИЛ

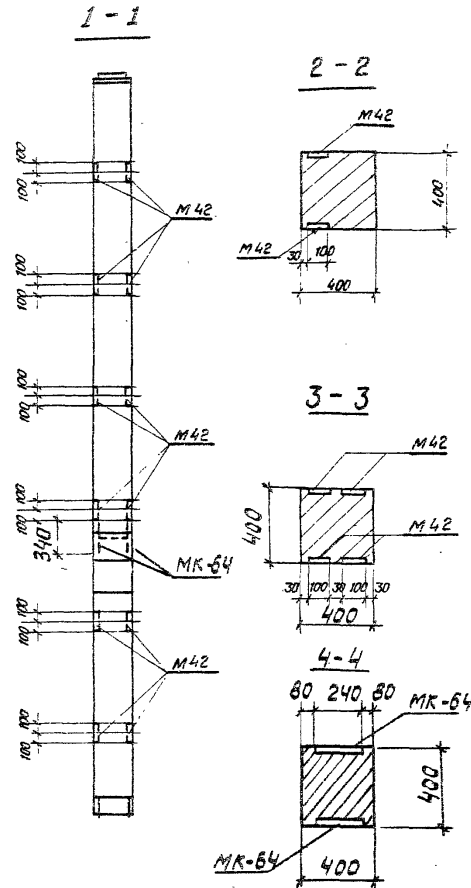
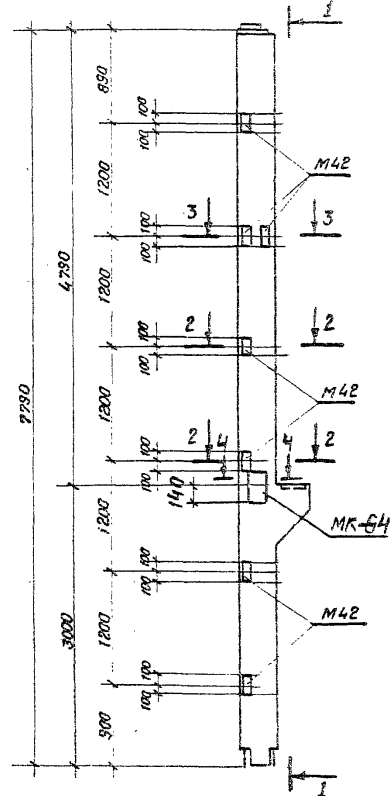
407-03-439-87-АСИ-013

проектирования

Взам. инв. №

Лист № 1 из 1

12322 М-ТБ



Формат	Зона	Поз.	Обозначения	Наименования	Кол.	Примечание
				Документация		
			1.420-12	вып. 4		Колонна К79-1-3
				Сборочные единицы		
A3			1.420-12	вып. 5 л. 8		Деталь закладная М42
A4				АСУ-185		Деталь закладная МК-64

Ведомость расхода стали на дополнительные закладные изделия, кг

Марка элемента	Изделия закладные						Всего
	Арматура класса			Прокат марки			
	А-III			В Ст 3			
	ГОСТ 5781-82*			ГОСТ 103-76*			
	Φ12	Φ16	Итого	100x10	240x12	Итого	
К79-1-3А	3,8	6,6	10,4	3,4	15,4	24,8	35,2

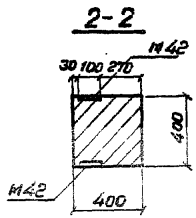
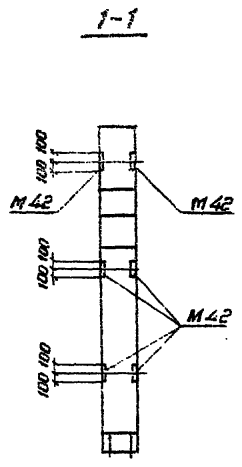
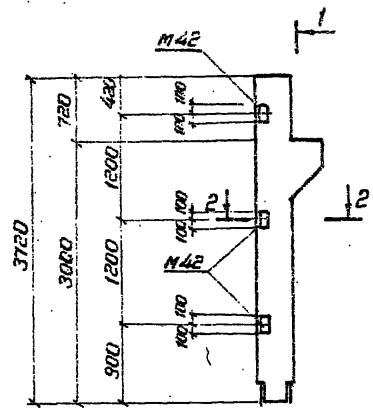
В колонне К79-1-3А установить закладные детали М42 и МК-64 по данному чертежу. Расход на недостающие марки М42 дан в спецификации. Остальное - по колонне К79-1-3-серия 1.420-12 вып. 4

Нар. кон.	Ковалев	203.87					
Нач. отд.	Ратенский	203.87					
Гип. отд.	Одинцов	203.87					
Гип. отд.	Парфенов	203.87					
Рук. гр.	Клименко	203.87					
Проектир.	Шленов	203.87					
Инженер	Маслова	203.87					
407-03-439. 87-АСИ-013							
Колонна К79-1-3А				Сталь	Масса	Расшифр.	
				F	3400	1:50 1:20	
				Лист	Листов 1		
ЭНЕРГОСЕТЬПРОЕКТ							
Северо-Западный филиал							
Ленинград							

Копировать не

Формат А3

Типовые материалы для проектирования
 407-03-439.87 Альбом VIII
 Изд. № 1000, Подпись и дата, Форм. инв. № 1398/гг. Т.В



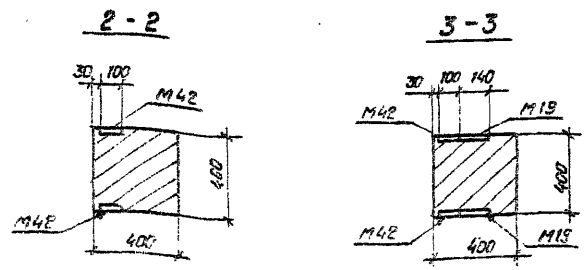
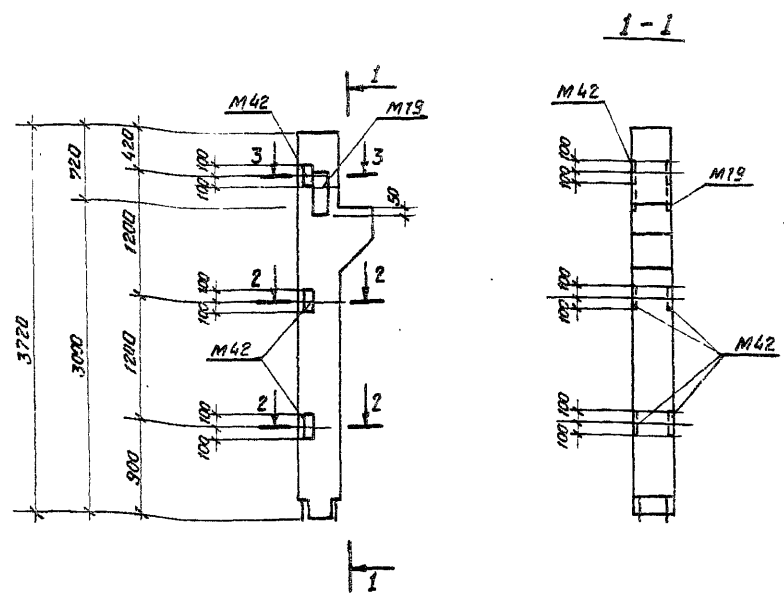
Документ	Зона	Град.	Обозначение	Наименование	Кол.	Примечания
Документация						
			1.420-12	вып.2	Колонна K11a-1-3	
Сборочные единицы						
A3			1.420-12	вып.5 л.в	Деталь закладная M42	2

Ведомость расхода стали на дополнительные закладные изделия, кг

Марка элемента	Изделия закладные				Всего
	Арматура класса		Прокат марки		
	A-III		B Ст.3		
	ГОСТ 5781-82*		ГОСТ 103-76*		
	φ12	Итого	-100кг	Итого	
K11a-1-35	1.24	1.24	3.14	3.14	4.4

В колонне K11a-1-35 установить закладные детали M42 по данному чертежу. Расход на недостающие марки M42 дан в спецификации. Остальное - по колонне K11a-1-3-серия 1.420-12 вып.2

И.контр.	Ковалев	<i>[Signature]</i>	05.03.87	407-03-439.87-АСИ-014		
Нач. отд.	Роменский	<i>[Signature]</i>	05.03.87	Колонна K11a-1-35	Станд.	Масштаб
ГИП	Одинцов	<i>[Signature]</i>	05.03.87		P	1:50
ГИП стр.	Парфенов	<i>[Signature]</i>	05.03.87		1:20	
Руч. гр.	Купешова	<i>[Signature]</i>	05.03.87			
Провер.	Шпенюва	<i>[Signature]</i>	05.03.87			
Провер.	Мазнева	<i>[Signature]</i>	05.03.87			
				Лист	Листов 1	
				ЭНЕРГОСЕТЬ ПРОЕКТ Северо-Западное отделение Ленинград		



В колонне К ПИ-1-3А установить закладные детали М42 и М19 по данному чертежу. Расход на недостающие марки М42 дан в спецификации. Остальное - по колонне К ПИ-1-3-серия 1.420-12 Вып. 2

Фармакт	Зона	Поз.	Обозначение	Наименование	Кол.	Примечание
				<u>Документация</u>		
			1.420-12 Вып. 2	Колонна К ПИ-1-3		
				<u>Сборочные единицы</u>		
A3	-		1.420-12 Вып. 5 л. 4	Деталь закладная М19	1	
A3	-		1.420-12 Вып. 5 л. 8	Деталь закладная М42	2	

Ведомость расхода стали на дополнительные закладные изделия, кг

Марка элемента	Изделия закладные						Всего
	Арматура класса А-III			Прокат марки В Ст 3			
	ГОСТ 5781-82*			ГОСТ 103-76*			
	φ 12	φ 16	Итого	100x10	140x12	Итого	
К ПИ-1-3 А	1,24	6,1	7,3	3,14	10,5	13,6	20,9

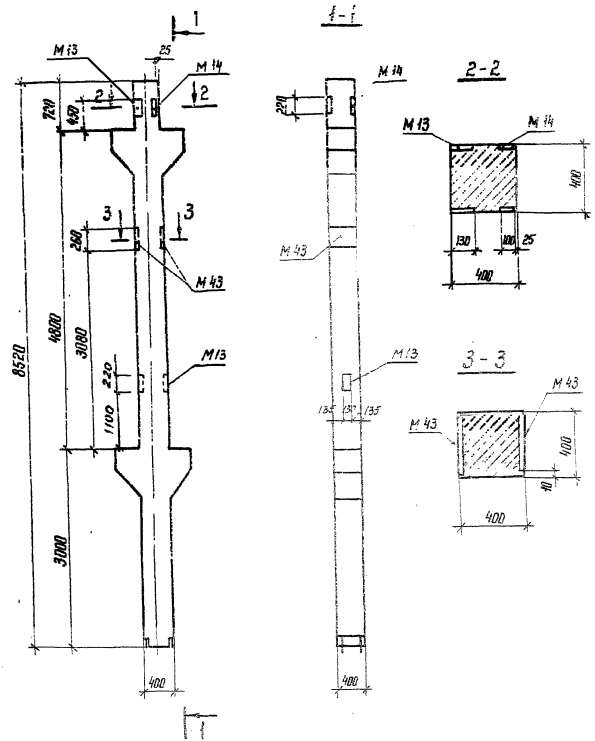
№ экз.	Кол. экз.	№ экз.	№ экз.
№ экз.	Кол. экз.	№ экз.	№ экз.
№ экз.	Кол. экз.	№ экз.	№ экз.
№ экз.	Кол. экз.	№ экз.	№ экз.
№ экз.	Кол. экз.	№ экз.	№ экз.

407-03-439. 87-АСК-015

КОЛОННА К ПИ-1-3А

№ экз.	Кол. экз.	№ экз.	№ экз.
№ экз.	Кол. экз.	№ экз.	№ экз.
№ экз.	Кол. экз.	№ экз.	№ экз.
№ экз.	Кол. экз.	№ экз.	№ экз.

Таблице материалы для проектирования 407-03-439.87



Формат Завод	№.	Обозначение	Наименование	№.	Примечание
			<u>Документация</u>		
		1.420-12	Вып. 2	Колонна К 16а-1	
				<u>Сборочные единицы</u>	
А3		1.420-12	Вып. 5 л. 2	Деталь закладная М13	2
А3		1.420-12	Вып. 5 л. 3	Деталь закладная М14	1
А3		1.420-12	Вып. 5 л. 8	Деталь закладная М43	2

Ведомость расхода стали на дополнительные закладные изделия, кг

Марка	Изделия закладные								Общий расход	
	Арматура класса А III		Прокат марки В Ст3							
	ГОСТ 5781-82 ^а		ГОСТ 8509-86		ГОСТ 2510-86 ^а		ГОСТ 19903-74 ^а			
	φ 16	Итого	145*45-5	Итого	163*40-8	Итого	лист 8-10	лист 8-12		Итого
К 16а-1а	6.6	6.6	2.6	2.6	3.2	3.2	12.4	7.7	27.8	46.2

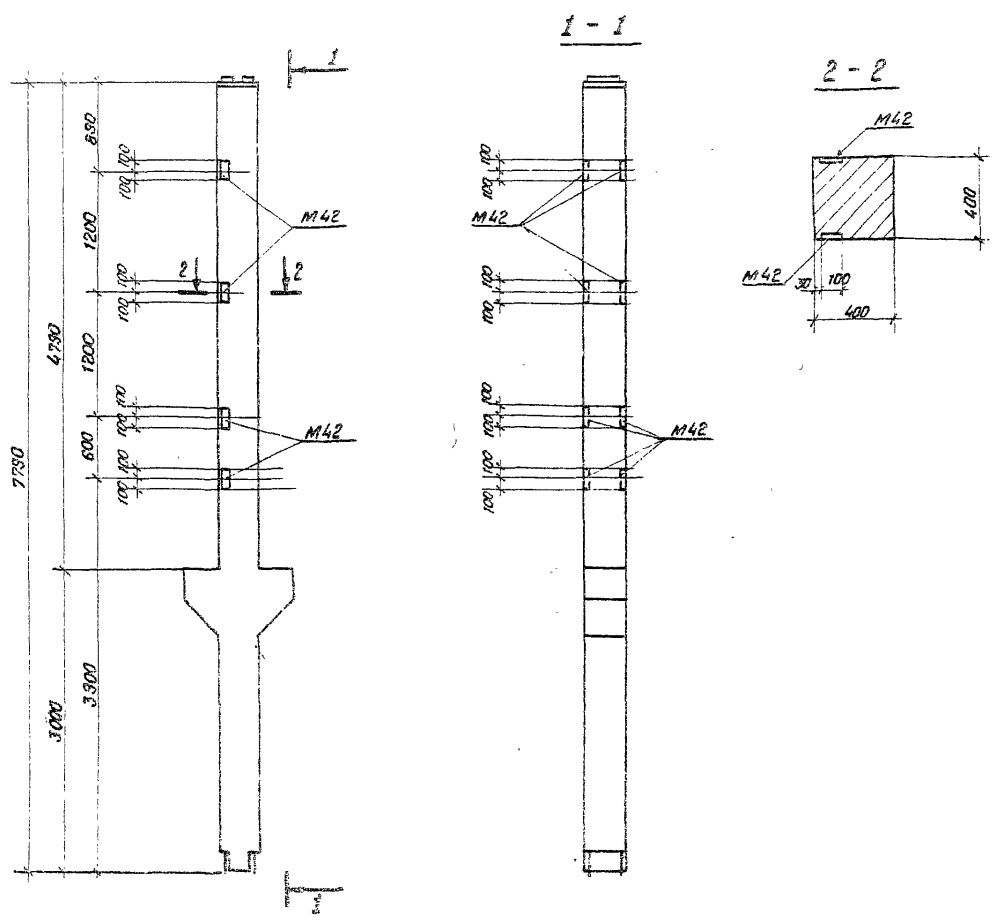
В колонне К 16а-1А установить дополнительные закладные М13, М14, М43 по данному чертежу.
Остальное по колонне К 16а-1 серии 1.420-12 вып. 2.

Лист 1 из 1
120227-18

И. контр.	Ковалева	16.03.77	407-03-439.87-АСН-016	Стадия	Масса	Масштаб
Исполн.	Арменский	16.03.77		КОЛОННА К 16а-1А	Р	4000
СНП	Давыдов	17.03.77			Лист	Листов
СНП стр.	Парфенов	18.03.77			ЭНЕРГОСЕТЬПРОЕКТ	
Рис. эр.	Нурешова	16.03.77			Север-Западное отделение	
Проверил	Шленова	16.03.77	Ленинград			
Инженер	Колышко	16.03.77				

Контр. К.

Формат А3



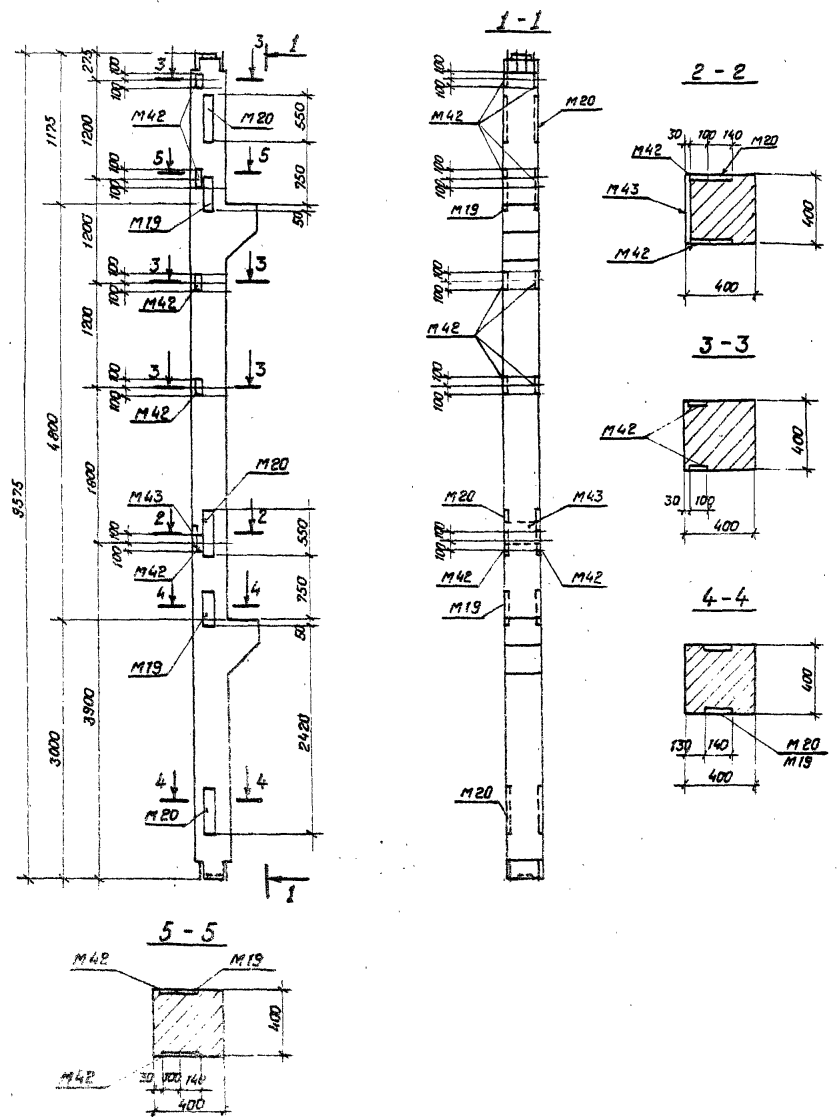
Фабрика	Зона	Поз	Обозначение	Наименование	Код	Примечание
				Документация		
			1.420-12 Вып. 4	Колонна 80-2-3		
				Сборочные единицы		
A3			1.420-12 Вып. 5 л.в	Деталь закладная M42	В	

Ведомость расхода стали на дополнительные закладные изделия, кг

Марка элемента	Изделия закладные				Всего
	Арматура класса А-III		Прокат марки В Ст3		
	ГОСТ 5781-82 *		ГОСТ 103-76		
	φ12	Итого	Итого	Итого	
К 80-2-3А	5,0	5,0	12,6	12,6	12,6

В колонне К80-2-3А установить дополнительные закладные детали М42 по данному чертежу. Остальное - по колонне К80-2-3-серия 1.420-12 Вып.4.

Изм. отд.	Рисовальник	Уд. инж. 202.57	407-03-435. ВТ - АСН-017	Сталь	Итого	Итого	
Гип	Единица	130,2		Колонна К80-2-3А	Р	3500	1:50 1:20
Гип.ст.	Единица	12,6					
Рис. гр.	Классификация	12,6					
Проект	Шифр	202.57					
Инженер	Подпись	М.И.И.					



Рядовый номер	Зона	Лист	Обозначение	Наименование	Кол.	Примечание
Документация						
			1.420-12 Вып. 2	Колонна К 19а-1-1		
Сборочные единицы						
A3	-	1.420-12	Вып. 5 л. 8	Деталь закладная М19	2	
A3	-	1.420-12	Вып. 5 л. 4	Деталь закладная М20	3	
A3	-	1.420-12	Вып. 5 л. 4	Деталь закладная М42	4	
A3	-	1.420-12	Вып. 5 л. 8	Деталь закладная М43	1	

Ведомость расхода стали на дополнительные закладные изделия, кг

Марка элемента	Изделия закладные							Всего		
	Арматура класса А-III			Прокат марки В Ст 3						
	ГОСТ 5781-82 *			ГОСТ 103-76 *		ГОСТ 82-70				
	φ12	φ16	φ22	Угловая	Канал	Канал	Канал			
К 19а-1-1А	5,0	15,7	34,9	55,6	6,3	20,8	58	3,3	34,4	150,0

В колонне К 19а-1-1А установить закладные детали М42, М43, М20, М19 по данному чертежу. Расход на недостающие марки М42 дан в спецификации. Остальное - по колонне К 19а-1-1-серия 1.420-12 Вып. 2.

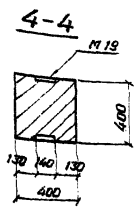
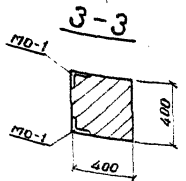
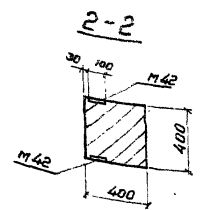
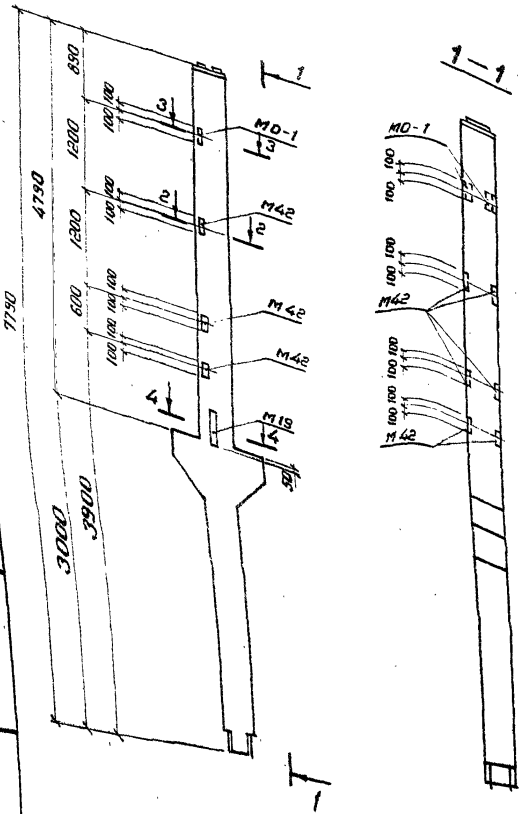
Нар. кон.	Ковалев	1987	1987	407-03-439.07-АСИ-018			
Мач. отд.	Роменский	5.03.87		Колонна К 19а-1-1А	Сталь, масса	Г/штук	
ГИП	Одинцов	15.01.87	5.03.87		P	4100	1:50 1:20
ГИПстр.	Парфенов	16.01.87	5.03.87		Лист	Листов 1	
Рык. гр.	Кулешова	16.01.87	5.03.87		"ЭНЕРГОСЕТЬПРОЕКТ" Спецо-Законное отделение 16.01.87		
Провер.	Шленова	16.01.87	5.03.87				
Инженер	Павлова	16.01.87	5.03.87				

Копировал К03

2000.10.17

407-03-439.87
Техническое задание на материалы для проектирования

Имя, № подл., Подпись и дата
К39231-10



Формат	Зона	Поз	Обозначение	Наименование	Кол	Примечание
				<u>Документация</u>		
			1.420-12	вып.4		Колонна К80-2-3
				<u>Сборочные единицы</u>		
A3	-		1.420-12	вып.5 л.6		Деталь закладная M42 6
A3	-		1.420-12	вып.5 л.4		Деталь закладная M19 1
				АСИ-046		Деталь закладная MO-1 2

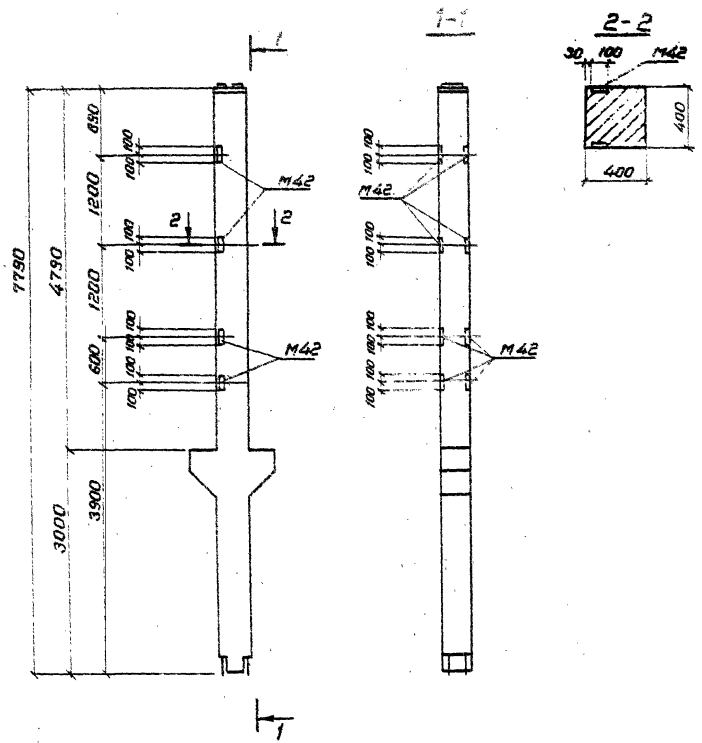
Ведомость расхода стали на дополнительные закладные изделия, кг

Марка элемента	Изделия закладные							Всего
	Арматура класса				Прокат марки			
	A I		A III		B Ст 3			
	ГОСТ 5761-82 *				ГОСТ 103-76 *			
	φ 8	φ 12	φ 16	Итого	L 75x75x6	100x10	140x12	Итого
К 80-2-3 Б	0.4	3.7	6.1	10.2	2.8	9.5	10.5	28.8

В колонне К80-2-3Б установить закладные детали M42, M19, MO-1 по данному чертежу
Остальное - по колонне К80-2-3-серия 1.420-12 вып.4

Н. контр.	Нобелев	ИЗ	2.03.87	407-03-439.87 - АСИ-019	Стенд.	Масса	Масштаб	
Нач. отд.	Роменский	ИЗ	2.03.87		Колонна К80-2-3Б	P	3600	1:20
ГИП	Одинцов	ИЗ	2.03.87					
ГИПстр.	Парфенов	ИЗ	2.03.87					
Рук-р	Кулешова	ИЗ	2.03.87					
Провер.	Шлемова	ИЗ	2.03.87	Лист	Листов 1			
Инженер	Мазаева	ИЗ	2.03.87	ЭНЕРГОСЕТЬПРОЕКТ Соборно-Экспертное отделение Ленинград				

Альбом VIII
 407-03-439.87
 Типовые материалы для проектирования
 Вид № подл. 12920п-18
 Подпись и дата 1982г.11.18



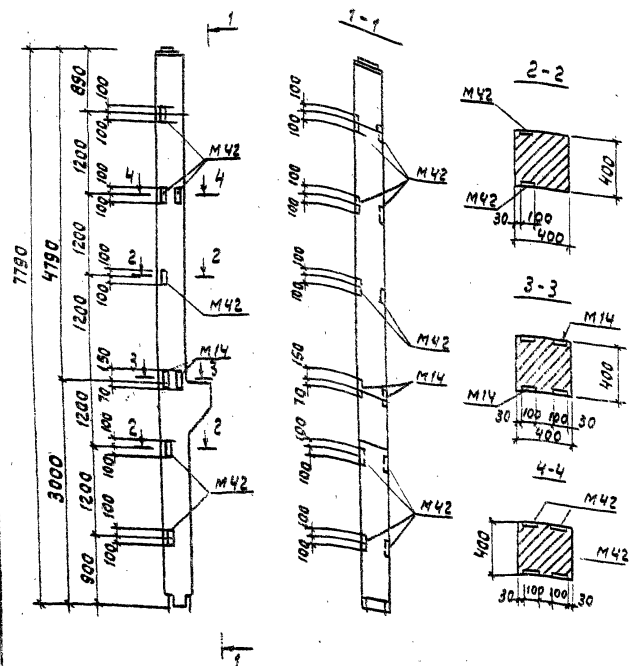
В колонне К80-1А установить закладные детали М42 по данному чертежу.
 Остальное - по колонне К80-1 - серия 1.420-12 вып.4

Длина	Этаж	Поз.	Обозначение	Наименование	Кол.	Примечание
Документация						
			1.420-12	вып.4	Колонна К 80-1А	
Сборочные единицы						
А3	-	1.420-12	вып.5	л. 8	Деталь закладная М42	8

Ведомость расхода стали на дополнительные закладные изделия

Марка элемента	Изделия закладные			Всего
	Арматура класса		Прокат марки	
	А-III	В Ст 3		
К 80-1А	ГОСТ 5781-62*		ГОСТ 103-76*	
	φ 12	Утого	100мм	Утого
	5.0	5.0	12.6	12.6
				17.6

Н. контр	Ковалев	1982	20.01.87	407-03-439.87-АСИ-020	Колонна К80-1А	Стенка	Идасса	Масштаб
Нач. отд.	Романский	Урлин	28.01.87			Р	3600	1:50
ГМП	Одинцов	1980	20.01.87			1:20		
ГМП стар	Парфенов	1980	20.01.87					
Рук. эк.	Кулепова	1982	20.01.87					
Провер.	Шленова	1982	20.01.87					
Инженер	Мазева	1982	20.01.87					
Лист						Листов 1		
ЭНЕРГОСЕТЬПРОЕКТ						Север-Западное отделение Ленинград		



В колонне К79-1-1A закладные детали М42 и М14 установить по данному чертежу. Расход на недостающие мерки М42 и М14 дан в спецификации.
Остальное - по колонне К79-1-1 серии 1.420-12 Вып. 4

Формат	Зона	Поз.	Обозначение	Наименование	Кол.	Примечание
				<u>Документация</u>		
			1.420-12 Вып. 4	Колонна К79-1-1		
				<u>Сборочные единицы</u>		
A3			1.420-12 Вып. 5 л. 8	Деталь закладная М42	6	
A3			1.420-12 Вып. 5 л. 3	Деталь закладная М14	2	

Ведомость расхода стали на дополнительные закладные изделия, кг

Марка элемента	Изделия закладные				Всего
	Арматура класса А III		Прокат марки В Ст 3		
	ГОСТ 5781-82 *		ГОСТ 103-76 *		
	φ 12	Итого	100-10	У45-5	
К79-1-1А	3.7	3.7	16.3	5.2	25.2

И.Б.И.	С.И.И.	С.И.И.	С.И.И.	С.И.И.
Мичурин	Боромеску	Волков	Волков	Волков
Мичурин	Волков	Волков	Волков	Волков
Мичурин	Волков	Волков	Волков	Волков
Мичурин	Волков	Волков	Волков	Волков
Мичурин	Волков	Волков	Волков	Волков
Мичурин	Волков	Волков	Волков	Волков
Мичурин	Волков	Волков	Волков	Волков

407-03-439.87 - АСУ-021

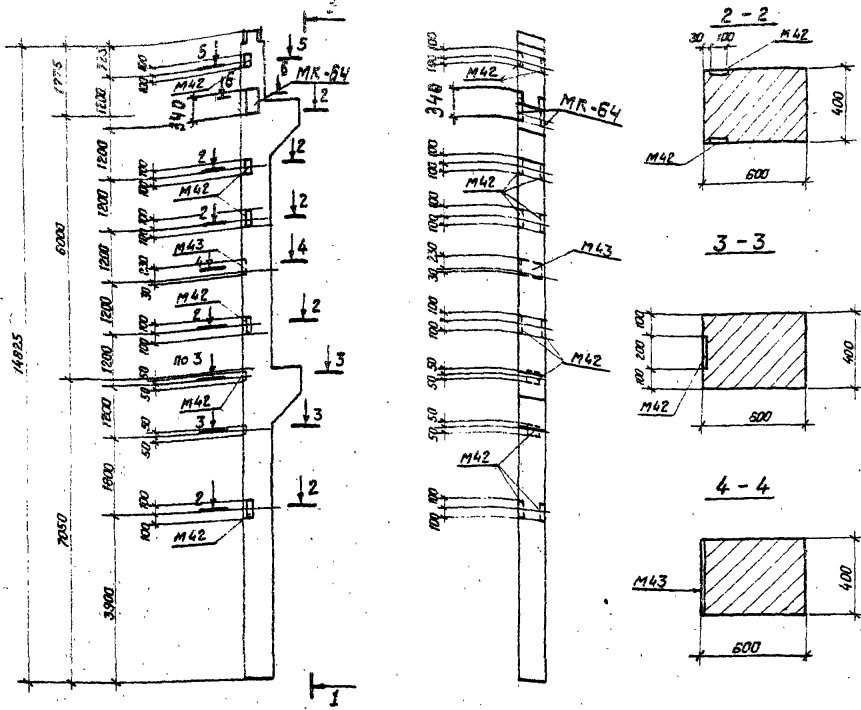
Колонна К-79-1-1А

Сталь	Масса	Насштаб
Р	3400	1:50
		1:20

Лист 1 из 1
ЭНЕРГΟΣЕТЬ ПРОЕКТ
Сектор: специальное строительство
Ленинград

Формат А3

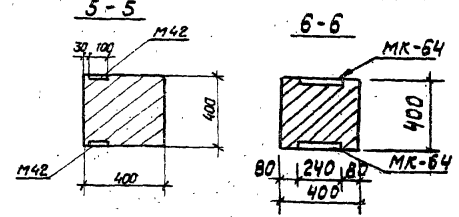
407-03-439.87
 Типовые материалы для проектирования
 Лыбом VIII



Формат	Зона	Пос	Обозначение	Наименование	кол.	Примечание
				<u>Документация</u>		
			1.420-12	вып.3		Колонна КЗ3а-1-4
						<u>Сборочные единицы</u>
A3			1.420-12	вып.5 л.в	1	Деталь закладная М43
A3				АСИ-185	2	Деталь закладная МК-64

Ведомость расхода стали на дополнительные закладные изделия, кг

Марка элемента	Изделия закладные				Всего	
	Арматура класса		Прокат марки			
	А-III		В Ст3			
	ГОСТ 5781-82*		ГОСТ 82-70*			
КЗ3а-1-4А	φ16	Итого	-280х12	240х12	Итого	
	9,9	9,9	9,3	15,4	24,7	34,6

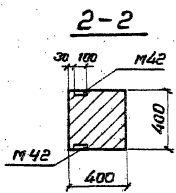
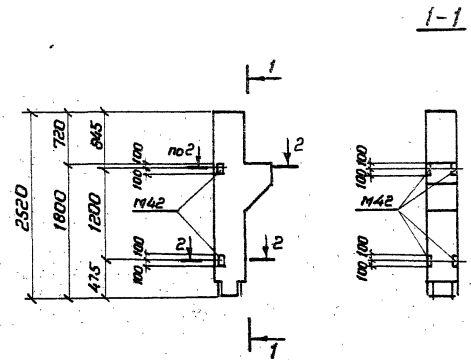


В колонне КЗ3а-1-4А установить закладные детали М42, МК-64
 М43 по данному чертежу.
 Остальное - по колонне КЗ3а-1-4-серия 1.420-12 вып.3
 Количество закладных деталей М42 соответствует специфика-
 ции, приведенной в серии

Исп. кон.	Ковалев	Мас	5.03.87	407-03-439.87-АСИ-022 Колонна КЗ3а-1-4А	Студия	Масса	Масштаб
Нач. отд.	Романский	А.И.	5.03.87		P	8800	1:50 1:20
Гип.	Долгачев	В.В.	5.03.87				
Гип.стр.	Парфенов	В.И.	5.03.87				
Рук. гр.	Кулешова	Н.И.	5.03.87				
Провер.	Шенцова	В.И.	5.03.87				
Инженер	Мазеева	Л.А.	5.03.87				
					Лист	Листов 1	
					«ЭНЕРГОСЕТЬПРОЕКТ» Северо-Западное отделение Ленинград		

Копировал Мас.

Формат А3



Кол.	Примечание	Наименование	Обозначение	Поз.	Статус
		<u>Документация</u>			
		Колонна К10-1-5	1.420-12 Вып.1		
		<u>Сборочные единицы</u>			
А3		Деталь закладная М42	1.420-12 Вып.5 Л.В		4

Ведомость расхода стали на дополнительные закладные изделия

Марка элемента	Изделия закладные				Всего
	Арматура класса А-III		Прокат марки В Ст.3		
	ГОСТ 5781-62*		ГОСТ 103-76*		
	φ 12	Утого	100×10	Утого	
К10-1-5А	2.5	2.5	6.3	6.3	8.8

В колонне К10-1-5А установить дополнительные закладные детали М 42 по данному чертежу. Остальное - по колонне Б 10-1-5-серия 1.420-12 Вып.1

407-03-439.87-АСИ-023

Н. контр.	Ковалев	И.И.	5.03.87
Нач. отд.	Роменский	И.И.	5.03.87
Г.И.П.	Одинцов	В.В.	5.03.87
Г.И.П.стр.	Парфенов	В.В.	5.03.87
Рук. гр.	Кулешова	И.И.	5.03.87
Пробер.	Шленова	И.И.	5.03.87
Инженер	Мазева	И.И.	5.03.87

Колонна К10-1-5А

Стенда	Масштаб	Масштаб
P	1:50	1:20
Лист	Листов 1	
ЭНЕРГОСЕТЬ ПРОЕКТ		
Левин - Завалько отрисовка		
Ленинград		

Копировал №3

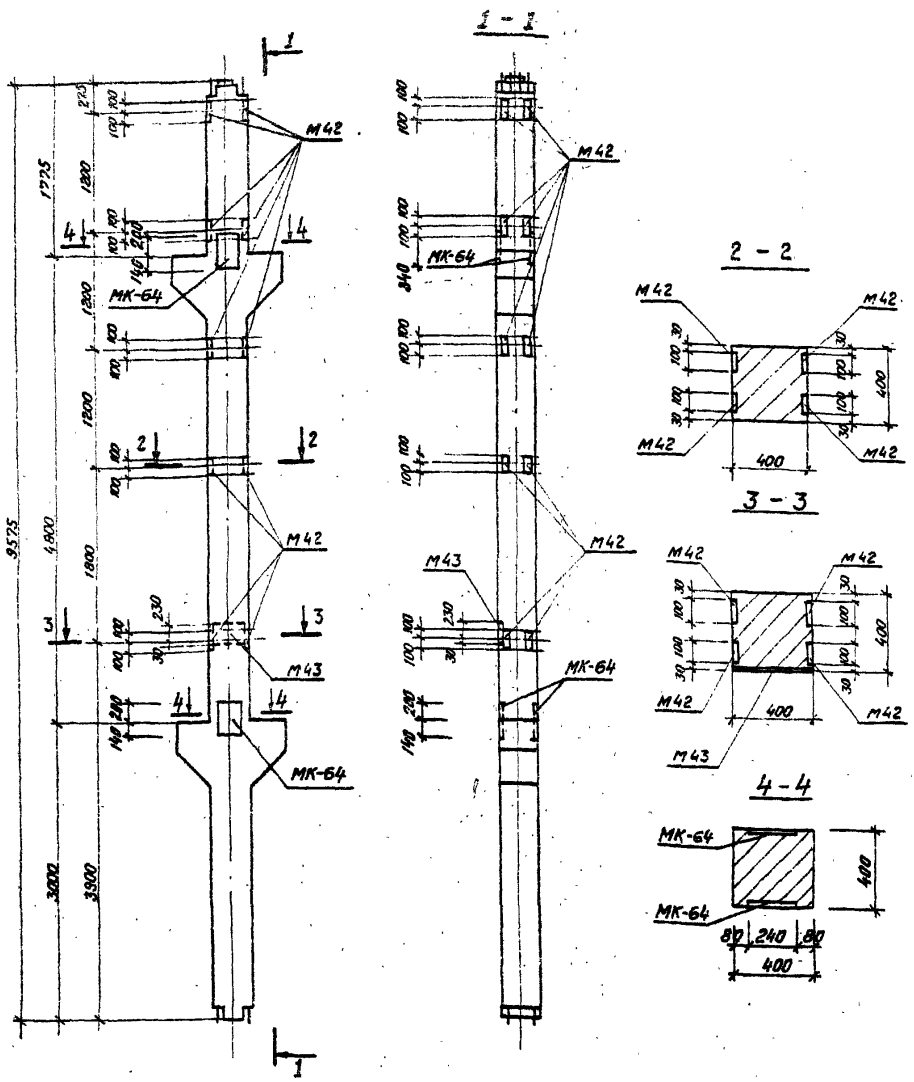
Формат А3

ЛК модаль

407-03-439.87

Технические материалы для проектирования

Лист № 31
120221М-Т8
Подпись и дата
Взам. инв. № 31



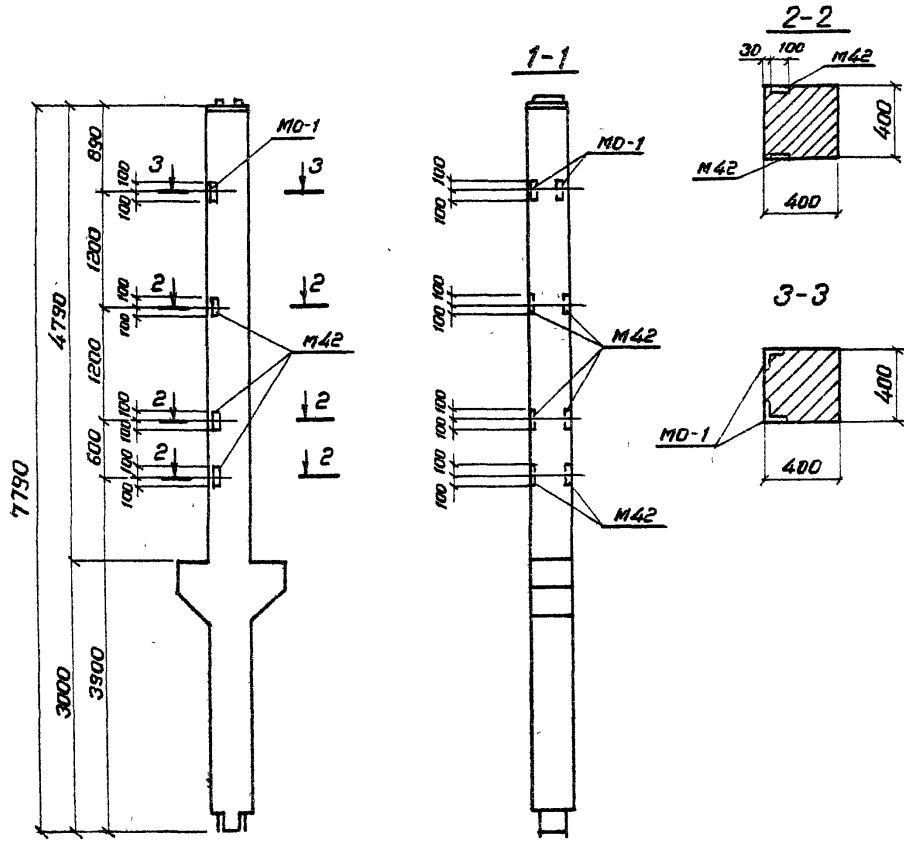
Формат	Зона	Лист	Обозначение	Наименование	Кол.	Примечание
<u>Документация</u>						
			1.420-12	Вып. 2		Колонна К 20а-1-5А
<u>Сборочные единицы</u>						
A3	-		1.420-12	Вып. 5 л. 8		Деталь закладная М42
A3	-		1.420-12	Вып. 5 л. 8		Деталь закладная М43
A4	-			АСИ-185		Деталь закладная МК-64

Ведомость расхода стали на дополнительные закладные изделия, кг

Марка элемента	Изделия закладные						Всего
	Арматура класса А-III			Прокат марки В Ст.3			
	ГОСТ 5781-82*			ГОСТ 103-76*		ГОСТ 82-70*	
	φ 12	φ 16	Итого	-100x10	-250x12	Итого	
К 20а-1-5А	5,0	16,5	21,5	12,6	9,3	309	742

В колонне К 20а-1-5А установить закладные детали М42; и М43 и МК-64 по данному чертежу. Расход на недостающие марки М42 и МК-64 даны в спецификации. Марки М43, имеющиеся в колонне - исключить. Остальное - по колонне К 20а-1-5-серия 1.420-12 вып.2

Н.контр.	Ковалев	И.И.	5.08.87	407-03-439.87-АСИ-024			
Нач. отд.	Романский	И.И.	5.08.87	Колонна К 20а-1-5А	Сталь	Масса	Масштаб
ГУП	Валинов	В.С.	5.08.87		Р	4500	1:50 1:20
ГУПстр.	Павленов	И.И.	5.08.87				
РУК.ГР.	Курешова	В.И.	5.08.87				
Проектир.	Шленова	В.И.	5.08.87				
Инженер	Харитонов	И.И.	5.08.87	Лист 1 из 1			
				«ЭНЕРГОСЕТЬПРОЕКТ» Северо-Западное отделение Ленинград			



В колонне К80-2-3В установить закладные детали м42 и МО-1 по данному чертежу
 Остальное - по колонне К80-2-3 - серия 1.420-12 вып.4

Формат	Зона	Поз.	Обозначение	Наименование	Кол.	Примечание
Документация						
			1.420-12	Вып.4 Колонна К80-2-3		
Сборочные единицы						
А3			1.420-12	вып.5 л.8 Деталь закладная М42	6	
			АСИ-046	Деталь закладная МО-1	2	

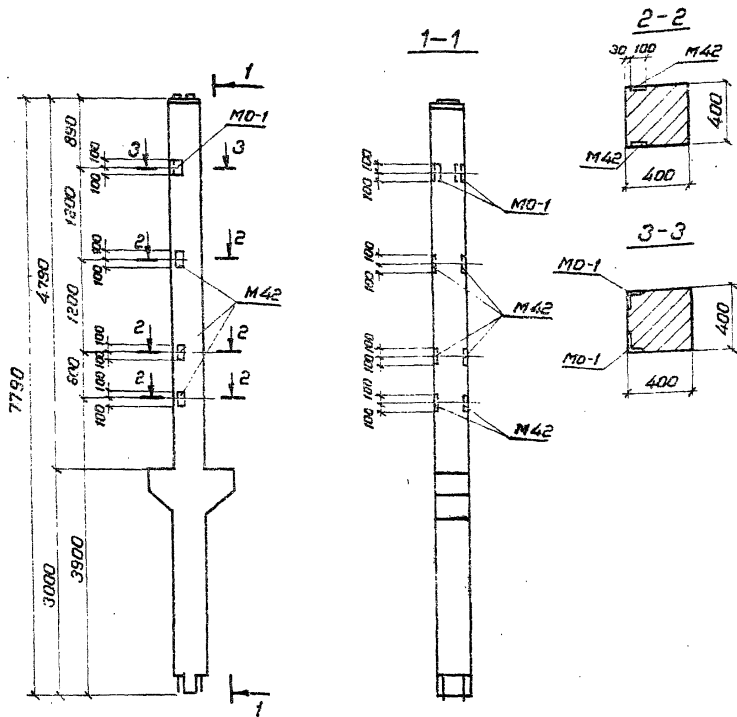
Ведомость расхода стали на дополнительные закладные изделия, кг

Марка элемента	Изделия закладные						Всего
	Арматура класса			Прокат марки			
	A-I	A-II		B Ст 3			
	ГОСТ 5781-82 *			ГОСТ 8203-76		ГОСТ 103-76	
	Ø8	Ø12	Ш200	Л75x75x6	100x10	Ш200	
К80-2-3В	0.4	3.7	4.1	2.8	9.5	12.3	16.4

И.контр	Ковалев		СМР	407-03-439.07 - АСИ-025			
Нов. отд.	Роменский	1.02.88	СМР	Колонна К80-2-3В	Сталь	Масса	Масштаб
ГМП	Одичов	12.02.78	СМР		P	3600	1:50
ГМП стр.	Парфенов	12.02.78	СМР				
Рук. гр.	Купцова	12.02.78	СМР				
Провер.	Шленова	12.02.78	СМР				
Инженер	Мозаева	12.02.78	СМР	Лист 1 из 1 ЭНЕРГОСЕТЬПРОЕКТ Северо-Западное отделение Ленинград			

Копирован К8

Формат А3



В колонне К80-2-3Г установить закладные детали М42 и МО-1 по данному чертежу.
Расход на недостающие марки М42 дан в спецификации.
Остальное - по колонне К80-2-3-серия 1.420-12 вып.4.

Формат	Зона	Поз.	Обозначение	Наименование	Кол.	Примечание
				<u>Документация</u>		
			1.420-12	вып.4	Колонна К80-2-3	
				<u>Сборочные единицы</u>		
А3			1.420-12	вып.5 л.8	Деталь закладная М42	6
				АСИ-046	Деталь закладная МО-1	2

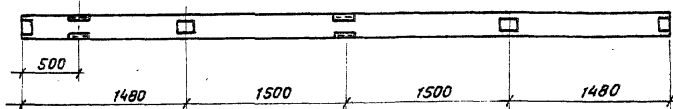
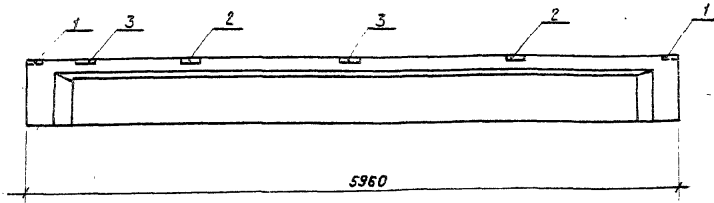
Ведомость расхода стали на дополнительные закладные изделия, кг

Марка элемента	Изделия закладные						Всего
	Арматура класса			Прокат марки			
	А-I	А-III	В Ст.3	В Ст.3	В Ст.3	В Ст.3	
	ГОСТ 5781-82*			ГОСТ 8028-86			
φ 8	φ 12	Уголок	175x175	100x100	Уголок		
К80-2-3Г	0.4	3.7	4.1	2.8	9.5	12.3	16.4

И.Контр.	Ковалев	Мед	503.7	407-03-439.87 - АСИ-026		
Исх.отд.	Роменский	Мед	503.7	Стенда	Масштаб	Масштаб
ГИП	Одинцов	Мед	503.7	Р	3600	1:50
ГИПстр.	Парфенов	Мед	503.7			1:20
Рис.ер.	Купцова	Мед	503.7	Лист 1		
Провер.	Шленова	Мед	503.7	ЭНЕРГОСЕТЬПРОЕКТ		
Инженер	Мазова	Мед	503.7	Собор. Зональное отделение		
				Ленинград		

Копировал Коз.

Формат А3



Формат	Этап	Лист	Обозначение	Наименование	Кол.	Примечание
				<u>Документация</u>		
			1.462.1-10/80 вып.1	1БСТ6-2АУТ	1	
				<u>Сборочные единицы</u>		
А4	1		1.462.1-10/80.2-100	Изделие закладное М5	2	
А4	2		1.462.1-10/80.2-110	Изделие закладное М6	2	
А4	3		1.462.1-10/80.2-120-01	Изделие закладное М8	2	

Ведомость расхода стали на дополнительные закладные изделия, кг

Марка элемента	Изделия закладные								Всего	Общий расход	
	Арматура класса А III			Прокат марки В ст.3							
	ГОСТ 5781-82*			ГОСТ 19903-74*		ГОСТ 8510-86					
	φ 8	φ 10	Итого	φ 6	Итого	Шп.ст.3	Итого	Шп.ст.3			
1БСТ6-2АУТ-1	0,36	0,6	0,96	3,45		3,45	3,1		3,1	7,5	7,5

Остальное - см. серию 1.462.1-10/80 вып.1

для проектирования

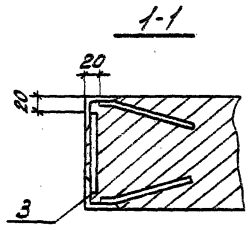
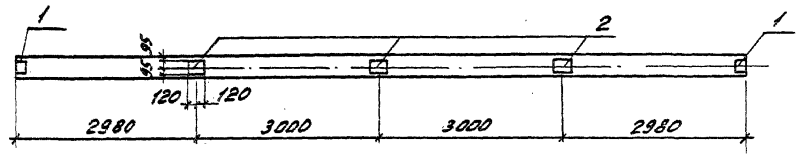
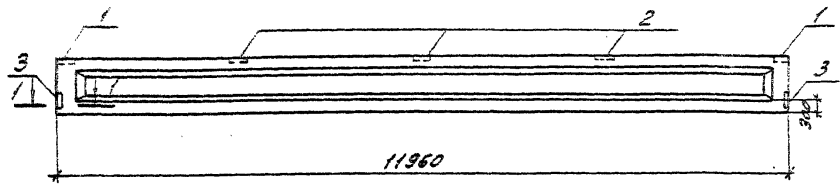
12922 ТМ-18

Нар.кон.	Ковалев	ИИ	01.03.81	407-03-439.87 - АСИ-027			
Исполн.	Ротенский	ИИ	01.03.81				
ГЛП	Одинцов	ИИ	01.03.81	Балка 1БСТ6-2АУТ-1	Стальной	Масса	Расход
ГЛПСТР.	Парфенов	ИИ	01.03.81		Р	1150	1:25
Рук.гр.	Кудашова	ИИ	01.03.81		Лист	Листов 1	
Проект.	Ширмова	ИИ	01.03.81		ЭНЕРГОГЕТЕПРОЕКТ		
Инженер	Мазурова	ИИ	01.03.81		Северо-Западное отделение Ленинград		

Копированная копия

Формат А3

122222-ТД
 Инв. № раб. 122222-ТД
 Подпись и дата
 407-03-439-87
 для проектирования
 шпале материалы
 Албан 87



Формат	Дата	№в.	Объяснение	Наименование	Кол.	Примечание
				<u>Документация</u>		
			1.462.1-1/81 вып.1	1БСП12-4АІ	1	
				<u>Сборочные единицы</u>		
А4	1	1.400-6/76	л.84	Изделие закладное М4-1	2	
А4	2	То же	л.85	То же М4-3	3	
А4	3	"	л.88	" М4-10-3	2	

Ведомость расхода стали на дополнительные закладные изделия, кг

Марка элемента	Изделия закладные						Объем работы		
	Арматура класса		Прокат марки		Всего	Всего			
	А II	В СтЗ	В СтЗ	В СтЗ					
1БСП12-4АІа	1,76	0,6	2,4	6,8	6,8	9,2	9,2	18,4	18,4

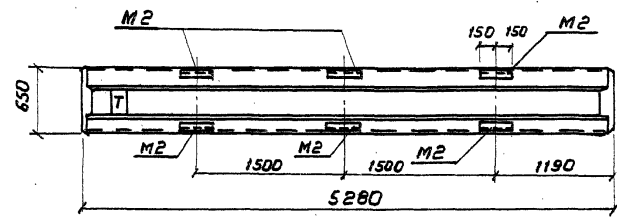
В балке 1БСП12-4АІ-а установить дополнительные закладные М4-1, М4-3, М4-10-3 по данному чертежу. остальное - по балке 1БСП12-4АІ серии 1.462.1-1/81 вып.1.

Нач. эк. Ковалев	И.С.С.	05.03.87	407-03-439-87-АСН-028	Балка 1БСП12-4АІ-а	Средств	Материал	1:25
Нач. отд. Романов	И.С.С.	05.03.87			р	ан. серия	
Г.И.П. Обинев	И.С.С.	05.03.87					
Г.И.П.ср. Паровик	И.С.С.	05.03.87					
Рук. эк. Кулемина	И.С.С.	05.03.87					
Провер. Цыганов	И.С.С.	05.03.87					
Инженер Колесов	И.С.С.	05.03.87	Лист	Листов 1			

Конструктор: Шурф

Формат А3

Институт ВНИИЖТ
 407-03-439.87
 для проектирования



Формат	Зона	Поз.	Обозначение	Наименование	Кол.	Примечание
				<u>Документация</u>		
			ИИ 23-1/70	ИБ 2-1		
				<u>Сборочные единицы</u>		
А3			ИИ 23-1/70 л. 3	Деталь закладная М2 Б	6	

Ведомость расхода стали на дополнительные закладные изделия

Марка элемента	Изделия закладные					Всего	Общий расход
	Арматура класса А III		Прокат марки В ст 3				
	гост 5781-82*		гост 8510-86				
	Ф 6	Ф 14	Ш 20х20	Л 100-70-1 Умощ			
ИБ2-1А	0.6	14.4	15.0	17.4	17.4	32.4	32.4

В ригеле ИБ2-1А установить дополнительные закладные М2 по данному чертежу
 Остальное - по ригелю ИБ2-1 серии ИИ 23-1/70

И. Кондр.	Новалов	<i>[Signature]</i>	4.02.97
Нач. отд.	Ропенский	<i>[Signature]</i>	4.03.97
ГИП	Одинцов	<i>[Signature]</i>	4.05.97
ГИПстр.	Парфенов	<i>[Signature]</i>	4.05.97
Рис. ер.	Кулешова	<i>[Signature]</i>	4.05.97
Провер.	Шленова	<i>[Signature]</i>	4.08.97
Инженер	Мазаева	<i>[Signature]</i>	4.08.97

407-03-439.87-АСИ-029

Ригель ИБ2-1А

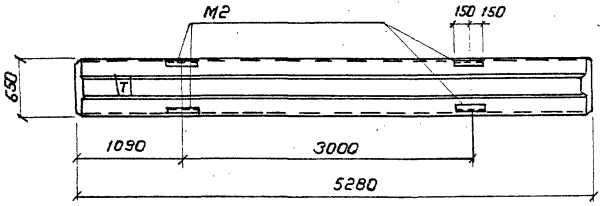
Стандарт	Масштаб	Масштаб
Р	4200	1:40
Лист	Листов 1	
ЭНЕРГОСЕТЬ ПРОЕКТ		
Северное Западное отделение		
Ленинград		

Копировал №2

ФОРМАТ А3

Альбом III

Типовые материалы для 407-03-439.87 проектирования



Формат	Зона	Поз.	Обозначение	Наименование	Кол.	Примечание
				<u>Документация</u>		
			ИИ 23-1/70	ИБ2-1		
				<u>Сборочные единицы</u>		
А3			ИИ 23-1/70 л.3	Деталь закладная М2	4	

Ведомость расхода стали на дополнительные закладные изделия

Марка элемента	Изделия закладные						Общий расход
	Арматура класса А III			Прокат марки В ст 3			
	ГОСТ 5781-82*			ГОСТ 8510-86			
	φ 6	φ 14	Итого	шп 10*7	шп 20	Итого	
ИБ2-1Б	0.4	3.6	10.0	11.6	11.6	21.6	21.6

В ригеле ИБ2-1Б установить дополнительные закладные М2 по данному чертежу.
Остальное - по ригелю ИБ2-1 серии ИИ 23-1/70

Имя, № подл. 1292271-18 Подпись и дата 03.08.87

Н. контр.	Ковалев	А.С.87	
Нач. отд.	Ротенский	4.03.87	
ГИП	Одинцов	4.03.87	
ГИП стр.	Парфенов	4.03.87	
Рук. эк.	Кутельнова	4.03.87	
Провер.	Шленова	4.03.87	
Инженер	Калиныко	4.03.87	

407-03-439.87-АСИ-030

Ригель ИБ2-1Б

Стадия	Масштаб	Масштаб
Р	4:200	1:40
Лист	Листов 1	
ЭНЕРГОСЕТЬПРОЕКТ Север-Западное отделение Ленинград		

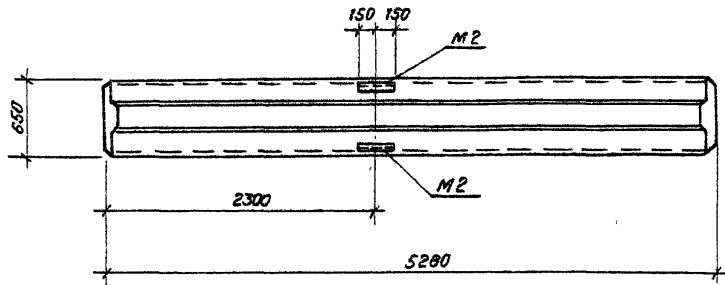
Копирован Каз

Формат А3

ГОЛОДИН В.В.

ИЛИ ИЖЕНКО ИЛИ

ВЛ-402271-18



Формат	Зона	Лист	Обозначение	Наименование	Кол.	Примечание
				<u>Документация</u>		
			ИИ 23-1/70	ИБ2-1		
				<u>Сборочные единицы</u>		
			ИИ 23-1/70 Л.3	Деталь закладная М2	2	

Ведомость расхода стали на дополнительные закладные изделия, кг

Марка элемента	Изделия закладные								Общий расход	
	Арматура класса А III				Прокат марки В ст3					
	ГОСТ 5781-82 *				ГОСТ 8510-86					
	φ6	φ14		Итого	Шп-шп-т			Итого		
	φ6	φ14		Итого	Шп-шп-т			Итого		
ИБ2-1В	0,2	4,8		5,0	5,8			5,8	10,8	10,8

В ригеле ИБ2-1В установить дополнительные закладные М2 по данному чертежу.
 Остальное - по ригелю ИБ2-1 серии ИИ 23-1/70

Н.КОНТР	Ковалев	<i>М</i>	403.87	407-03-439.87-АСИ-031			
Нач. отд.	Роменский	<i>М</i>	403.87	Ригель ИБ2-1В	Станд. Марка	Масштаб	
ГЛП	Одинцов	<i>М</i>	403.87		P	4200	1:40
ГЛПстр	Парфенов	<i>М</i>	403.87		Лист	Листов 1	
Рук. гр.	Кулешова	<i>М</i>	403.87		*ЭНЕРГОСЕТЬПРОЕКТ. СЕРВИС ЭНЕРГЕТИЧЕСКИХ ОБЪЕКТОВ Санкт-Петербург		
Провер.	Шлямова	<i>М</i>	403.87				
Инженер	Калинько	<i>М</i>	403.87				

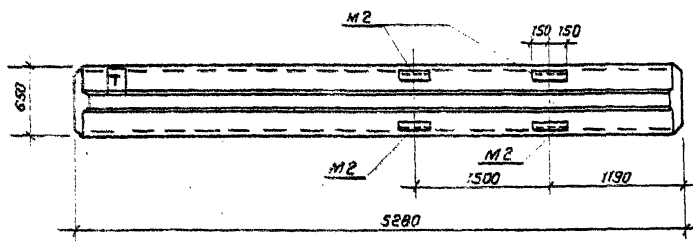
Копирован Л.3

Формат А3

Альбом №1
407-03-439-87

Типовые материалы
для проектирования

Лист № 18
120221М-18
Подпись и дата
Выполнение №



Формат	Зона	Лист	Обозначение	Наименование	Кол.	Примечание
				<u>Документация</u>		
			ИИ 23-1/70	ИБ 2-1		
				<u>Сборочные единицы</u>		
			ИИ 23-1/70 Л.3	Деталь закладная М2	4	

Ведомость расхода стали на дополнительные закладные изделия, кг

Марка элемента	Изделия закладные						Всего	Общий расход
	Арматура класса А III			Прокат марки В ст 3				
	ГОСТ 5781-82*			ГОСТ 8510-86				
	φ 6	φ 14	Итого	Итого	Итого	Итого		
ИБ2-1Г	0,4	9,6	10,0	11,6	11,6	21,6	21,6	

В ригеле ИБ2-1Г установить дополнительные закладные М2 по данному чертежу.

Остальное - по ригелю ИБ2-1 серии ИИ23-1/70

И. КОНТР.	Ковалев	01.02.87
Нач. отд.	Романский	01.02.87
Гип	Одинцов	01.02.87
Гипстр.	Парфенов	01.02.87
Рук. гр.	Клишинов	01.02.87
Провер.	Шленова	01.02.87
Инженер	Калиныко	01.02.87

407-03-439-87-АСИ-032

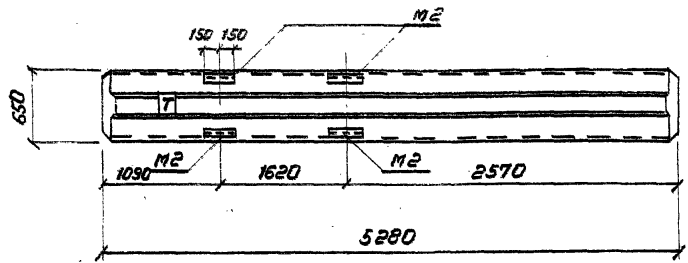
Ригель ИБ2-1Г

Стация	Масса	Масштаб
Р	4200	1:40
Лист	Листов 1	
«ЭНЕРГОСЕТЬПРОЕКТ» Северо-Западное отделение ЛЕНИНГРАД		

Копировал Каз.

Формат А3

Инв. № 12922/74-18
 для проектирования
 для проектирования
 для проектирования
 для проектирования



Формат	Зона	Поз.	Обозначение	Наименование	Кол.	Примечание
				<u>Документация</u>		
			ИИ 23-1/70	ИБ2-20		
				<u>Сборочные единицы</u>		
A3			ИИ 23-1/70 Л.3	Деталь закладная М2	4	

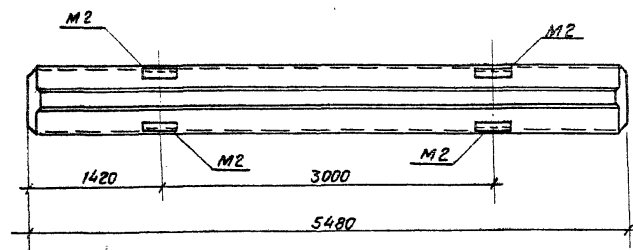
Ведомость расхода стали на дополнительные закладные изделия м

Марка элемента	Изделия закладные						Общий расход
	Арматура класса			Прокат марки			
	А III			В Ст 3			
	ГОСТ 5781-82*			ГОСТ 8510-86			
	Φ6	Φ14	Ш100	Ш100А	Ш100Б		
ИБ2-20А	0.4	3.6		10.0	11.6	11.6	21.6

В ригеле ИБ2-20А установить дополнительные закладные М2 по данному чертежу
 Остальное - по ригелю ИБ2-20 серии ИИ 23-1/70

И.контр	Ковалев	Л.В.	И.контр			407-03-439.87-АСИ-039
И.контр	Романский	Л.В.	И.контр			Ригель ИБ2-20А
И.контр	Одинцов	Л.В.	И.контр			
И.контр	Парфенов	Л.В.	И.контр			
И.контр	Кулешова	Л.В.	И.контр			
И.контр	Шленова	Л.В.	И.контр			
И.контр	Колыбель	Л.В.	И.контр			
						Станд. масса
						Р
						4500
						1.40
						Лист
						Листов
						ЭНЕРГОСЕТЬПРОЕКТ
						Сибирь-Закладные системы
						ЛЕНИНГРАД

Алюбом. УП
 407-03-439.87
 Типовые материалы для проектирования
 129221М-18
 129221М-18
 Подпись и дата
 129221М-18
 129221М-18



Формат	Зона	Поз.	Обозначение	Наименование	Кол.	Примечание
				<u>Документация</u>		
			ИИ 23 - 1/70	ИБЗ-17		
				<u>Стандартные изделия</u>		
A3			ИИ 23-1/70 Л.3	Деталь закладная М2	4	

Ведомость расхода стали на дополнительные закладные изделия, кг

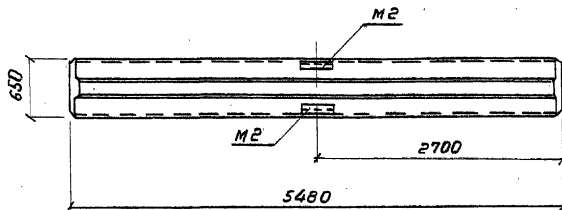
Марка элемента	Изделия закладные						Общий расход
	Арматура класса			Прокат марки			
	А III			Вст 3			
	ГОСТ 5781-82*			ГОСТ 8510-86			
	φ 6	φ 14	Итого	Итого	Итого	Итого	
ИБЗ-17А	0,4	9,6	10,0	11,6	11,6	21,6	21,6

В ригеле ИБЗ-17А установить дополнительные закладные М2 по данному чертежу.
 Остальное - по ригелю ИБЗ-17 серии ИИ 23-1/70

И. комп.	Котляев	1987	ИИ.181	407-03-439.87-АГИ-034
Нач. отд.	Рогенский	1987	ИИ.181	
Гип.	Одинцов	1987	ИИ.181	Ригель ИБЗ-17А
Гип.стр.	Парфенов	1987	ИИ.181	
Рук. гр.	Кулешова	1987	ИИ.181	«ЭНЕРГОСЕТЬПРОЕКТ» Северо-западное отделение Ленинград
Провер.	Шленова	1987	ИИ.181	
Инженер	Колышко	1987	ИИ.181	

Копировал Коз.

Формат А3



Формат	Зона	Поз.	Обозначение	Наименование	Кол.	Примечание
				<u>Документация</u>		
			ИИ 23-1/70	ИБЗ-17		
				<u>Сборочные единицы</u>		
			ИИ 23-1/70 л.3	Изделие закладное М2	2	

Ведомость расхода стали на дополнительные закладные изделия

Марка элемента	Изделия закладные							Общий расход
	Арматура класса А III			Прокат марки В ст 3			Всего	
	ГОСТ 5781-82*			ГОСТ 8510-86				
	φ 6	φ 14	Итого	Итого	Итого	Итого		
ИБЗ-17Б	0.2	4.8	5.0	5.8	5.8	10.8	10.8	

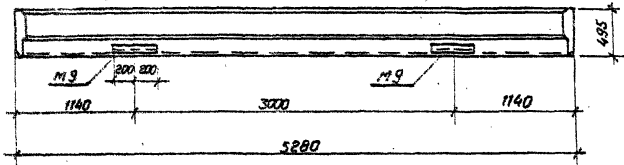
В ригеле ИБЗ-17Б установить дополнительные закладные М2 по данному чертежу
 Остальное - по ригелю ИБЗ-17 серии ИИ 23-1/70

И. Контр.	Ковалев	И. Сид	И. И. И.	407-03-439.87-АСИ-035			
И. Контр.	Романский	И. Сид	И. И. И.	Ригель ИБЗ-17Б	Сталь	Масса	Масса/год
И. Контр.	Одинцов	И. Сид	И. И. И.		Р	4400	1:40
И. Контр.	Парфенов	И. Сид	И. И. И.		Лист	Листов 7	
И. Контр.	Кулешова	И. Сид	И. И. И.		ЭНЕРГОСЕТЬПРОЕКТ		
И. Контр.	Шленова	И. Сид	И. И. И.		Служба закладных изделий		
И. Контр.	Копытько	И. Сид	И. И. И.	Литера			

Начислен 10%

Формат А3

Альбом УИ



Формат	Этаж	Лист	Обозначение	Наименование	Кол.	Примечание
				<u>Документация</u>		
			1.420-12 вып. 6	Б40-1		
				<u>Сборочные единицы</u>		
			1.420-12 вып. 6	Деталь закладная М9	2	

Ведомость расхода стали на дополнительные закладные изделия, кг

Марка элемента	Изделия закладные						Общий расход
	Арматура класса А III			Прокат марки ВстЗ			
	ГОСТ 5781-82 *			ГОСТ 8510-86			
	φ6	φ14	Итого	У1000φ6	У1000φ8	Итого	
Б40-1А	0,36	3,6	3,96	3,34	3,34	12,3	12,3

В ригеле Б40-1А установить дополнительные закладные М9 по данному чертежу.

Остальное - по ригелю Б40-1 серии 1.420-12 вып. 6

407-03-439.87

для проектирования

Лист № 1 из 1
1:200
Подпись и дата

И. контр.	Ковалев	Ковалев	Ковалев
Нач. отд.	Раменский	Раменский	Раменский
ГИП	Одинцов	Одинцов	Одинцов
ГИП ст.	Парфенов	Парфенов	Парфенов
Руч. гр.	Кулешова	Кулешова	Кулешова
Провер.	Шленова	Шленова	Шленова
Инженер	Калинык	Калинык	Калинык

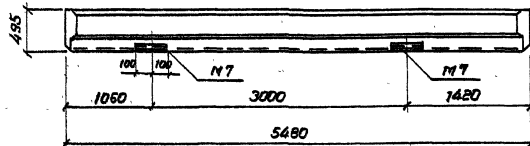
407-03-439.87-АСН-036

Ригель Б40-1А

Стандарт	Класс	Масштаб
Р	3720	1:40
Лист	Листов 1	
"ЭНЕРГОСЕТЬПРОЕКТ" Северо-Западное отделение Ленинград		

Копировая Каз.

Формат А3



Формат	Зона	Поз.	Обозначение	Наименование	Кол.	Примечание
				<u>Документация</u>		
			1420-12 <i>вып. 6</i>	Б 41-1		
				<u>Сборочные единицы</u>		
			ИИ 23-1/70 л. 50	Деталь закладная М7	2.	

Ведомость расхода стали на дополнительные закладные изделия, кг

Марка элемента	Изделия закладные						Общий расход
	Арматура класса А III			Прокат марки ВСт 3			
	ГОСТ 5781-82*			ГОСТ 8510-86			
	φ 6	φ 8	Итого	φ 6	φ 8	Итого	
Б 41-1А	0.03	2.42	2.5	3.9	3.3	6.4	6.4

В ригеле Б 41-1А установить дополнительные закладные М7 по данному чертежу.

Остальное - по ригелю Б 41-1 серии 1420-12 *вып. 6*

И. контр.	Ковалев	Л. С.	И. В. 81
Нач. отд.	Рогаченко	С. В.	И. В. 81
ГМП	Овчинков	С. В.	И. В. 81
ТМ/Стр.	Парфенов	И. В.	И. В. 81
Бух. кр.	Кудряшов	И. В.	И. В. 81
Пробер.	Шлямова	И. В.	И. В. 81
Инженер	Колымако	И. В.	И. В. 81

407-03-439.87-АСИ-037

Ригель Б 41-1А

Статус	Масштаб	Исполнит.
Р	3800	1:40
Лист	Листов 1	
ЭНЕРГОСЕТЬПРОЕКТ Собрал: Зависимый исполнитель Лен. И. В. 81		

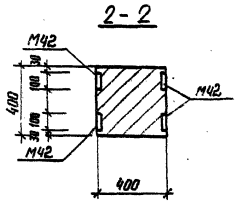
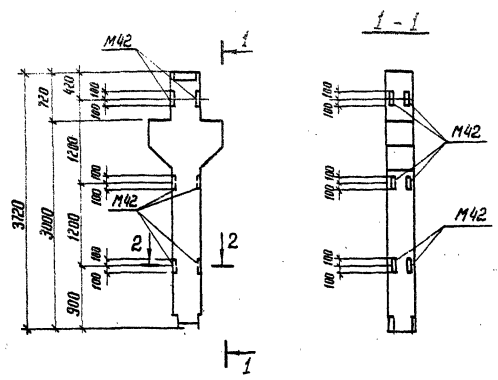
Копировал Коз.

Формат А3

Альбом №
407-03-439.87

Типовые материалы
для проектирования

№ п/п
Листов в альбоме
Всего листов



В колонне К12а-2-5 А установить закладные детали М42 по данному чертежу. Расход на недостающие марки М42 дан в спецификации. Остальное - по колонне К2 а-2-5-серия 1.420-12 Вып.2

Ряд	Зона	Пос.	Обозначение	Наименование	Кол.	Примечание
			1.420-12	Вып.2		Документация
						Колонна К12а-2-5
						Сборочные единицы
А3			1.420-12	Вып.5 л 8		Деталь закладная М42 8

Ведомость расхода стали на дополнительные закладные изделия, кг.

Марка элемента	Изделия закладные				Всего
	Арматура класса		Прокат марки		
	А III		ВСт.3		
	ГОСТ 5781-82*		ГОСТ 103-76*		
	Ф12	Штвд 100М1	Штвд		
К12а-2-5А	5,0	5,0	12,6	12,6	17,6

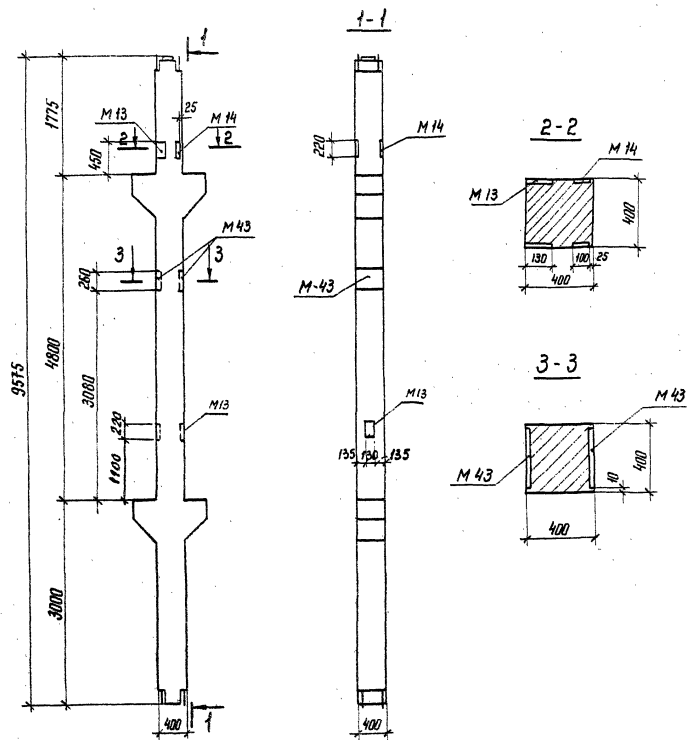
И.контр.	Ковалев	8/87	9/87
Нач. отд.	Роганский	10/87	9/87
Т.И.О.стр.	Давыдов	12/87	9/87
Т.И.О.стр.	Давыдов	12/87	9/87
Зук. зр.	Кулишова	12/87	9/87
Инженер	Павлова	12/87	9/87
Провер.	Шенгина	12/87	9/87

407-03-439.87 - АСМ-038

Колонна К12а-2-5А

Сталь	Масса	Масштаб
Р	1800	1:50 1:20
Лист	Листов 1	
ЭНЕРГОСЕТЬПРОЕКТ Север-Западное отделение Ленинград		

Типовые материалы для проектирования 407-03-439-87 Алюмин VIII
 Шкала в мм
 1:20
 1:50
 1:100
 1:200
 1:500
 1:1000



Формат	Этап	Лист	Обозначение	Наименование	Кол.	Примечание
				<u>Документация</u>		
			1.420-12	Вып. 2		Колонна К 20а-2-1
			1.420-12	Вып. 2		Колонна К 20а-1
						<u>Сборочные единицы</u>
A3			1.420-12	Вып. 5 л. 2		Деталь закладная М 13
A3			1.420-12	Вып. 5 л. 3		Деталь закладная М 14
A3			1.420-12	Вып. 5 л. 8		Деталь закладная М 43

Ведомость расхода стали на дополнительные закладные изделия

Марка	Изделия закладные						Всего	
	Арматура класса А III		Прокат марки В Ст 3					
	ГОСТ 5781-82*	ГОСТ 5781-82*	ГОСТ 8510-86	ГОСТ 19903-74*	ГОСТ 8510-86	ГОСТ 19903-74*		
Элементы	φ 16	Утолщ	Утолщ	Утолщ	Утолщ	Утолщ	Утолщ	
К 20а-2-1А	6.6	6.6	2.6	2.6	9.2	9.2	12.4 15.4 27.8	46.2
К 20а-1А	6.6	6.6	2.6	2.6	9.2	9.2	12.4 15.4 27.8	46.2

В колоннах К 20а-2-1А и К 20а-1А установить дополнительные закладные М13, М14 и М43 по данному чертежу. Остальное - по колоннам К 20а-2-1 и К 20а-1 серии 1.420-12 вып. 2.

И контр.	Ковалева	1:20	1:50	1:100	1:200	1:500	1:1000
Нач. отд.	Роменский	1:20	1:50	1:100	1:200	1:500	1:1000
ГМП	Виноградов	1:20	1:50	1:100	1:200	1:500	1:1000
ГМП СТР.	Павленко	1:20	1:50	1:100	1:200	1:500	1:1000
Рис. эр.	Кулешова	1:20	1:50	1:100	1:200	1:500	1:1000
Проверил	Шленова	1:20	1:50	1:100	1:200	1:500	1:1000
Инженер	Мозаева	1:20	1:50	1:100	1:200	1:500	1:1000

407-03-439-87-АСН-039

Колонна К 20а
(К 20а-2-1А, К 20а-1А)

Стадия	Масса	Масштаб
P	4500	1:50
Лист		Листов

Копия К:

Формат А3

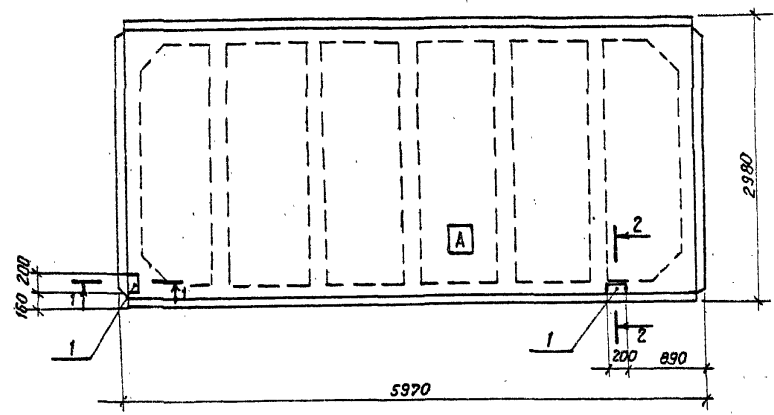
407-03-439.87 Альбом VIII

для проектирования

Взят.инв.№

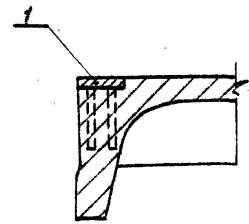
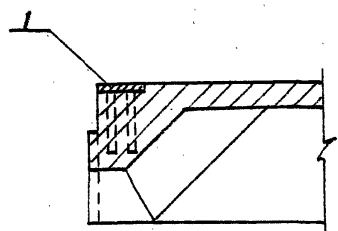
Подпись и дата

Инв. № подл. 129227М-18.



1-1

2-2



Индекс **A** писать масляной краской для ориентации плиты на монтаже.

Формат	Зона	Лист	Обозначение	Наименование	Кол.	Примечание
				<u>Документация</u>		
			ГОСТ 22701.1-77	Плита ПГ-ЗАУТ		
				<u>Сборочные единицы</u>		
		1	ГОСТ 22701.5-77	Изделие МВ	2	

Ведомость расхода стали на дополнительные закладные изделия кг

Марка элемента	Изделия закладные						Всего
	Арматура класса			Прокат марки			
	А-III			ВСт 3			
	ГОСТ 5781-82 *			ГОСТ 103-76 *			
	φ 10		Итого	-100×8		Итого	
ПГ-ЗАУТ-А	0,74		0,74	2,51		2,51	3,24

Остальное - см. ГОСТ 22701.1-77

Нач. отд.	Ковалев	4.03.87
Нач. отд.	Роменский	4.03.87
ГЛП	Одинцов	4.03.87
ГЛПСТР	Парфенов	4.03.87
Руч. ГР	Кулешова	4.03.87
Провер.	Шленова	4.03.87
Инженер	Мазурова	4.03.87

407-03-439.87 - АСИ-040

Плита ПГ-ЗАУТ-А

Стация	Масса	масштаб
Р	2650	1:50 1:10

Лист Листов 1
*ЭНЕРГОСЕТЬПРОЕКТ.
Северо-западное отделение
Ленинград

Копировал Коз.

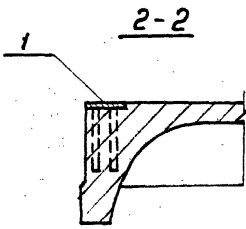
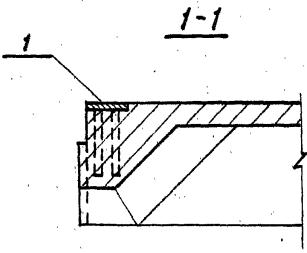
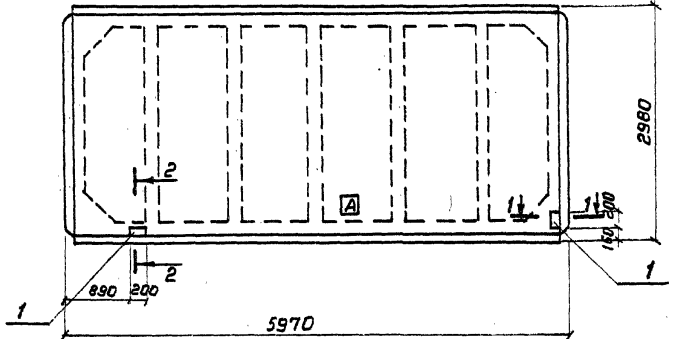
Формат А3

Альбом VIII

407-03-439.87

Типовые материалы для проектирования

Имя и фамилия, Подпись и дата, Взам.инв.№



Индекс **А** писать масляной краской для ориентации плиты на монтаже

Формат	Зона	Поз.	Обозначение	Наименование	Кол.	Примечание
				<u>Документация</u>		
			ГОСТ 22701.1-77	Плита ПГ-ЗАУГ		Со всеми зам. деталями
				<u>Сборочные единицы</u>		
		1	ГОСТ 22701.5-77	Изделие мв	2	

Ведомость расхода стали на дополнительные закладные изделия, кг

Марка элемента	Изделия закладные				Всего
	Арматура класса А-III		Прокат марки В Ст.3		
	ГОСТ 5781-82*		ГОСТ 103-76*		
	φ 10	Уголок -100х8	Уголок	Уголок	
ПГ-ЗАУГ-Б	0.74	0.74	2.51	2.51	3.24

Остальное - см. ГОСТ 22701.1-77

Н. контр.	Ковалёв	<i>[Signature]</i>	5.03.87
Нач. отд.	Ротенский	<i>[Signature]</i>	5.03.87
ГНП	Одинцов	<i>[Signature]</i>	5.03.87
ГНП стар.	Парфенов	<i>[Signature]</i>	5.03.87
РЧК. гр.	Кулешова	<i>[Signature]</i>	5.03.87
Провер.	Шленова	<i>[Signature]</i>	5.03.87
Инженер	Мазеева	<i>[Signature]</i>	5.03.87

407-03-439.87 - АСИ-041

Плита ПГ-ЗАУГ-Б

Сталь	Масса	Масштаб
P	3240	1:50, 1:10
Лист	Листов 1	
ЭНЕРГОСЕТЬПРОЕКТ Северная группа Ленинград		

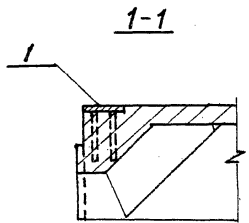
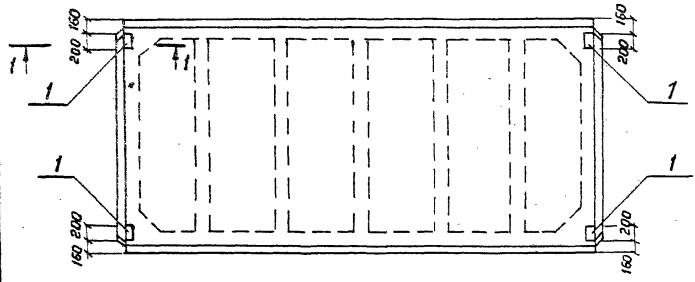
Копировал №3.

Формат А3

Альбом VIII

407-03-439.87

Типовые материалы
для проектирования



Формат	Зона	Поз.	Обозначение	Наименование	Кол.	Примечание
				<u>Документация</u>		
			ГОСТ 22701.1-77	Плита ПГ-ЗАУТ		Со всеми закладными
				<u>Сборочные единицы</u>		
		1	ГОСТ 22701.5-77	Изделие мв	4	

Ведомость расхода стали на дополнительные закладные изделия, кг

Марка элемента	Изделия закладные				Всего
	Арматура класса А-III		Прокат марки В Ст.3		
	ГОСТ 6781-62*		ГОСТ 103-76*		
	φ 10	Ш 1000-100*8	Ш 1000	Ш 1000	
ПГ-ЗАУТ-В	1.48	1.48	5.02	5.02	6.5

Остальное - см. ГОСТ 22701.1-77

Инв. № подл. 12922т-Т 8
Подпись и дата
Взам. инв. №

И. КОНТР.	Ковалев	19.01	05.03.87
Нач. отд.	Ротенский	19.01	05.03.87
ГИП	Одинцов	19.01	05.03.87
ГИП СТР.	Парфенов	19.01	05.03.87
Рук. эр.	Купцова	19.01	05.03.87
Провер.	Шленова	19.01	05.03.87
Инженер	Мазова	19.01	05.03.87

407-03-439.87-АСИ-042

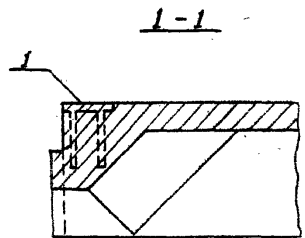
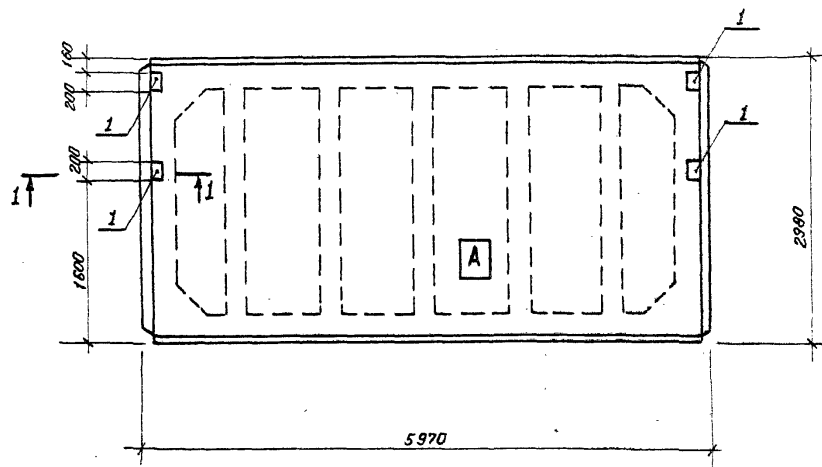
Плита ПГ-ЗАУТ-В

Стадия	Класс	Масштаб
Р	6500	1:50
Лист	Листов 1	

ЭНЕРГОСЕТЬПРОЕКТ
Соборно-Земляное отделение
Ленинград

Копирован Коз.

Формат А3



Индекс **A** писать масляной краской для ориентации плиты на монтаже.

Формат	Зона	Поз	Обозначение	Наименование	Кол.	Примечание
				<u>Документация</u>		
			ГОСТ 22701.1-77	Плита ПГ-ЗАУТ		со всеми эскиз, деталями
				<u>Сборочные единицы</u>		
		1	ГОСТ 22701.5-77	Изделие мв	4	

Ведомость расхода стали на дополнительные закладные изделия, кг

Марка элемента	Изделие закладное						Общий расход
	Арматура класса			Прокат марки			
	А III			Вст 3			
	ГОСТ 5781-82*			ГОСТ 103-76*			
	φ 10		Итого	-100кв	Итого		
ПГ-ЗАУТ-Г	1,48		1,48	5,02	5,02	6,5	6,5

Остальное - см. ГОСТ 22701.1-77

Н. КОНТР.	Ковалев	50387	50387
Нач. отд.	Роменский	50387	50387
ГИП	Одинцов	50387	50387
ГИПСТР.	Парфенов	50387	50387
Рук. гр.	Кулешова	50387	50387
Провер.	Шленова	50387	50387
Инженер	Калинко	50387	50387

407-03-439.87-АСИ-043

Плита ПГ-ЗАУТ-Г

Стандарт	Масса	Площадь
Р	2650	1:80, 1:10
Лист	Листов 1	

«ЭНЕРГОСЕТЬПРОЕКТ»
Северо-Западный филиал
Ленинград

Копирован КОЗ

Формат А3

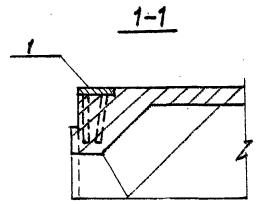
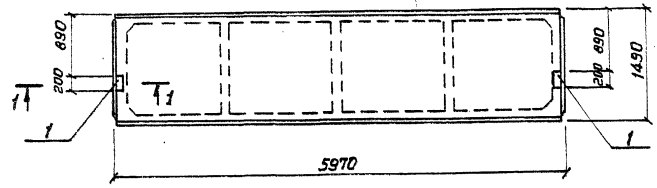
12222/10-78

Альбом VIII

407-03-439.87

Технические материалы для проектирования

Имя, №-подписи, Подпись и дата, Взм. инв. №, №22-тм-тб



Формат	Этап	Поз.	Обозначение	Наименование	Кол.	Примечание
				<u>Документация</u>		
			1.465.1 - 7/84 Вып.1	Плита 2ПГС-ЗАТ УТ		Со всеми зам. деталями
				<u>Обработные единицы</u>		
A4	1		1.465.1 - 7/84 Вып.2	Изделие №4	2	

Ведомость расхода стали на дополнительные закладные изделия, м

Марка элемента	Изделия закладные				Всего
	Арматура класса		Прокат марки		
	A III		B Ст.3		
	ГОСТ 5781 - 82 *		ГОСТ 103 - 76 *		
	φ 10		Итого	Итого	
2ПГС-ЗАТ УТ-А	0.56	0.56	1.0	1.0	2.4

Остальное - см. серию 1.465.1 - 7/84 Вып.1

И. контр.	Ковалев	Иван	4.03.87
Исч. отд.	Рагвенский	Иван	4.03.87
ГНП	Осинцов	Иван	4.03.87
ГНП стр.	Парфенов	Иван	4.03.87
Руч. эр.	Андреева	Иван	4.03.87
Провер.	Шленова	Иван	4.03.87
Инженер	Мазова	Иван	4.03.87

407-03-439.87-АСИ-044

Плита 2ПГС-ЗАТ УТ-А

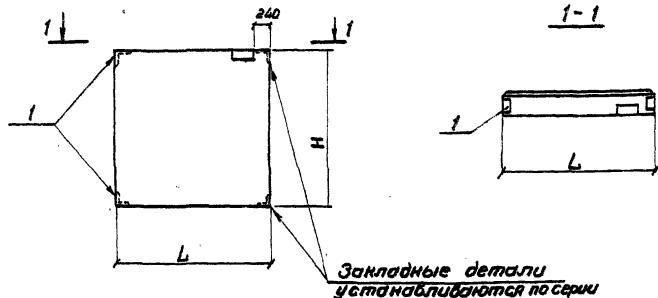
Стандарт	Материал	Масштаб
P	2400	1:50, 1:10
Лист	Листов 1	
ЭНЕРГОСЕТЬПРОЕКТ Сибирь-Западное отделение Ленинград		

Копировал Коз.

Формат А3

ГЛ. ИНЖЕНЕР КИИ

для проектирования



Формат	Зона	Пос.	Обозначение	Наименование	Кол.	Примечание
				<u>Документация</u>		
			1.030.1-1 Вып. 0-2	Панель стеновая ПС		Со всеми закладными деталями
				2ПС 9.12.25-А-72, 2ПС 11.3.12.25-А-72, 2ПС 9.3.12.30-А-72, 2ПС 9.3.12.30-А-72, 2ПС 12.12.30-А-72		
				<u>Детали</u>		
A4	1	1.030.1-1 Вып. 1-3	Изделие закладное М 11	2		

Обозначение	Марка	L мм	H мм
АСИ-045	2ПС 9.12.25-А-72-А	880	1785
-01	2ПС 9.12.25-А-72-А	880	1185
-02	2ПС 11.3.12.25-А-72-А	1130	1185
-03	2ПС 9.3.12.30-А-72-А	930	1785
-04	2ПС 9.3.12.30-А-72-А	930	1185
-05	2ПС 12.12.30-А-72-А	1180	1185

Ведомость расхода стали на дополнительные закладные изделия, кг

Марка элемента	Изделия закладные		Всего
	Арматура класса	Прокат марки	
	А-III	ВСт 3	
	ГОСТ 5701-82	ГОСТ 8309-82	
	φ 10	Угел. 125-100	Угел. 125-100
Стеновые панели ПС	0.88	0.88	1.84
			1.84
			2.72

Остальное - см. серия 1.030.1-1 Вып. 0-2

109227-16

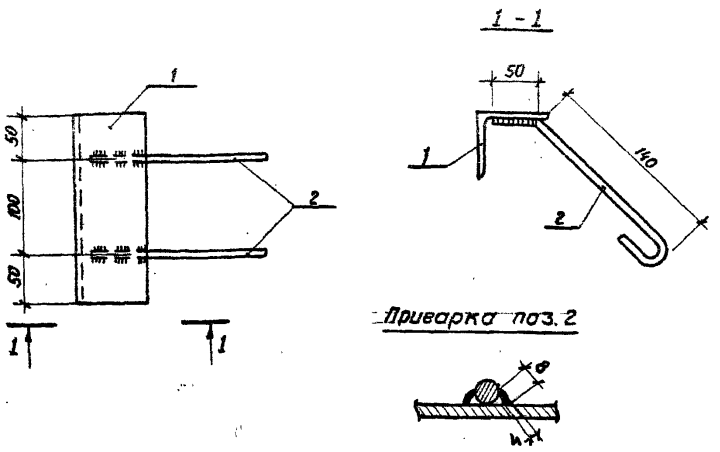
И. контр.	Новосел	Роз	11.03.72	407-03-439.87-АСИ-045			
Исполн.	Романский	В.И.	11.03.72	Панель стеновая ПС (2ПС 9.12.25-А-72-А, 2ПС 11.3.12.25-А-72-А, 2ПС 9.3.12.30-А-72-А, 2ПС 12.12.30-А-72-А)	Сталь	Масса	Материал
Гипс	Одинцов	В.Д.	11.03.72		Р	см. серия	-
Гипс	Парфенов	В.И.	11.03.72				
Руч. ср.	Кулешова	Н.И.	11.03.72				
Пробер	Шленова	Н.И.	11.03.72		Лист	Листов 1	
Инженер	Мозава	И.И.	11.03.72	ЭНЕРГОСЕТЬПРОЕКТ Север. Западное отделение Ленинград			

Калероев Коз.

Формат А3

407-03-439.87 Альбом УИИ

Типовые материалы для проектирования



Формат	Зона	Поз.	Обозначение	Наименование	Кол.	Примечание
				<u>Документация</u>		
A3			ТТ	Технические требования		
				<u>Детали</u>		
B4	1		АСИ-200	Уголок 75*75*6 ГОСТ 8503-86 в ст 3-ГОСТ 535-79 * L=200	1	1,4 кг
B4	2		-201	А-1-8 ГОСТ 5781-82 * L=250	2	0,1 кг

Имя, иф. подл. 129221М-Т8 Подпись и дата Взам. инв. №

Нач. кон.	Ковалев	<i>Ковалев</i>	10.03.87
Нач. отд.	Роменский	<i>Роменский</i>	10.03.87
ГИП	Одинцов	<i>Одинцов</i>	10.03.87
ГИПстр.	Парфенов	<i>Парфенов</i>	10.03.87
Рук. гр.	Кулешова	<i>Кулешова</i>	10.03.87
Провер.	Шленова	<i>Шленова</i>	10.03.87
Инженер	Мазоев	<i>Мазоев</i>	10.03.87

407-03-439.87 АСИ-046

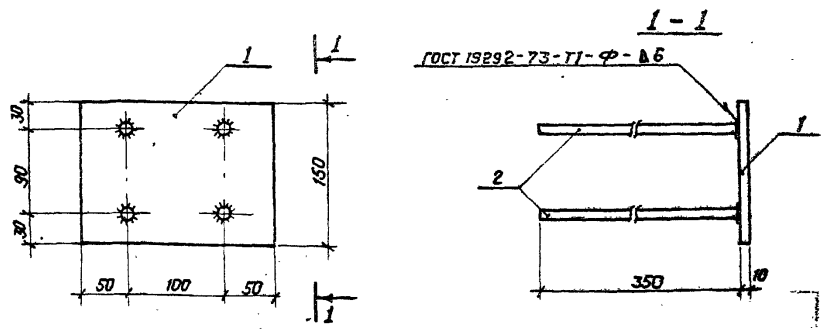
Деталь закладная МО-1

Стадия	Масса	Масштаб
Р	1,6	1:5
Лист	Листов	
"ЭНЕРГОСЕТЬПРОЕКТ" Северо-Западное отделение Ленинград		

Формат А4

407-03-439.87 Альбом УИИ

Типовые материалы для проектирования



Формат	Зона	Поз.	Обозначение	Наименование	Кол.	Примечание
				<u>Документация</u>		
A3			-ТТ	Технические требования		
				<u>Детали</u>		
B4	1		АСИ-202	Лист 10-ГОСТ 19903-74* S=150*200 в ст 3-ГОСТ 14637-79*	1	2,4 кг
B4	2		-203	А-Ш-12 ГОСТ 5781-82* L=350	4	0,3 кг

Имя, иф. подл. 129221М-Т8 Подпись и дата Взам. инв. №

Нач. кон.	Ковалев	<i>Ковалев</i>	10.03.87
Нач. отд.	Роменский	<i>Роменский</i>	10.03.87
ГИП	Одинцов	<i>Одинцов</i>	10.03.87
ГИПстр.	Парфенов	<i>Парфенов</i>	10.03.87
Рук. гр.	Кулешова	<i>Кулешова</i>	10.03.87
Провер.	Шленова	<i>Шленова</i>	10.03.87
Инженер	Мазоев	<i>Мазоев</i>	10.03.87

407-03-439.87-АСИ-047

Деталь закладная МО-2

Стадия	Масса	Масштаб
Р	3,6	1:5
Лист	Листов 1	
"ЭНЕРГОСЕТЬПРОЕКТ" Северо-Западное отделение Ленинград		

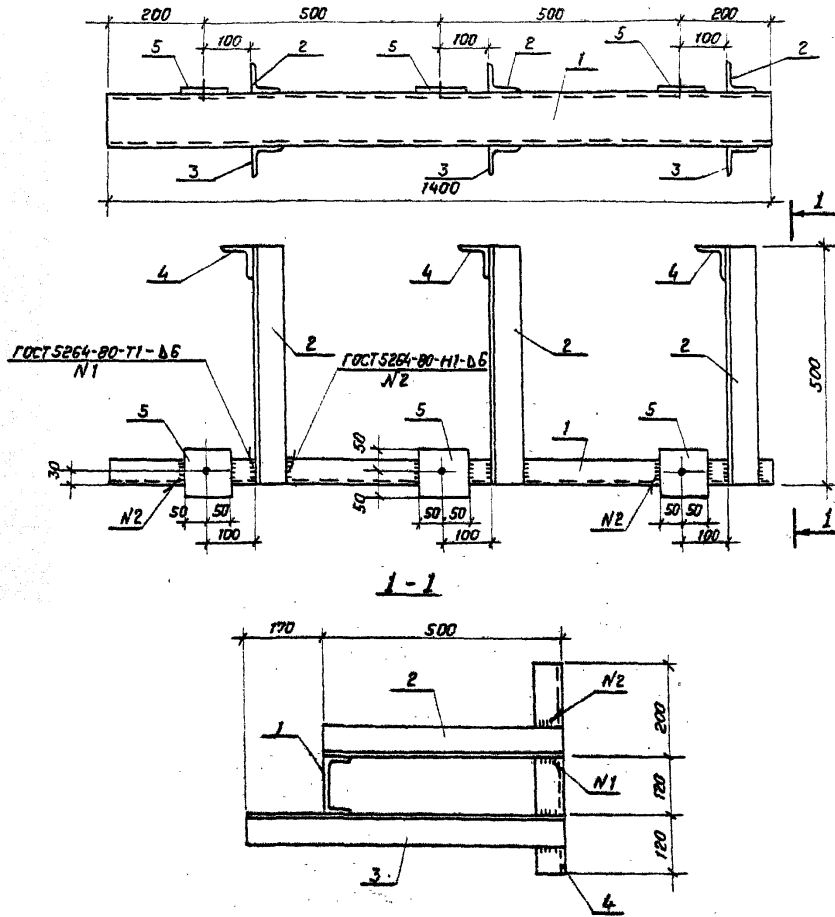
Копировал Коз.

Формат А4

701-03-439.87

Исполнение типичное
для проектируемой

Дата 25 июля 1982 г. Подпись и дата В.С.С.И.И.И.



Все отверстия ϕ 17мм.

Формат	Зона	Поз.	Обозначение	Наименование	Кол.	Примечание
				<u>Документация</u>		
A3			- ТТ	Технические требования		
				<u>Детали</u>		
B4	1		АСН-204	Швеллер 12-ГОСТ 8240-72* в ст 3-ГОСТ 535-79* L=1400	1	14,56 кг
B4	2		- 205	Уголок 63*63-5-ГОСТ 8509-88 в ст 3-ГОСТ 535-79* L=500	3	2,4 кг
B4	3		- 01	То же	L=670	3 3,2 кг
B4	4		- 02	"	L=440	3 2,1 кг
B4	5		- 206	Болт 100-ГОСТ 103-76* под шп В ст 3-ГОСТ 535-79* L=100	3	0,5 кг

Н. контр.	Ковалев	<i>[Signature]</i>	90387	407-03-439.87- АСН-048			
Нач. отд.	Роменко	<i>[Signature]</i>	90387	Изделие МШ-1	Станд.	Масса	Масштаб
Гип.	Одинцов	<i>[Signature]</i>	90387		P	39,2	1:10
Гипостр.	Парфенов	<i>[Signature]</i>	90387		Лист	Листов 1	
Рук. гр.	Кулешова	<i>[Signature]</i>	90387		-ЭНЕРГОСЕТЬПРОЕКТ Северо-Западное отделение Ленинград		
Провер.	Карнилова	<i>[Signature]</i>	90387				
Инжен.	Мазарева	<i>[Signature]</i>	90387				

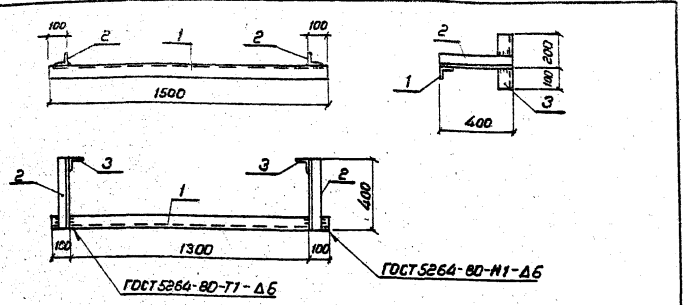
Копирован 103

Формат А3

Альбом VIII

Титульное материалы для проектирования 407-03-439.87

Имя, № пола, Подпись и дата



Формат Зона	Поз.	Обозначение	Наименование	Кол.	Примечание
			<u>Документация</u>		
A3		ТТ	Технические требования		
			<u>Детали</u>		
B4	1	АСИ-205-03	Чашка $\varnothing=1500$	1	7.2 кг
B4	2	-04	То же $\varnothing=400$	2	1.9 кг
B4	3	-05	То же $\varnothing=300$	2	1.4 кг

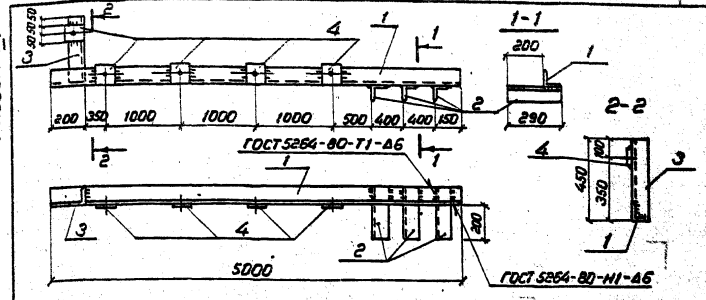
И. контр.	Ковалев	МШ	9.03.87	407-03-439.87-АСИ-049	
Имя, № пола	Подпись и дата	Станция	Масштаб	Изделие МШ-2	
Нач. отд.	Ротенский	МШ	9.03.87		
Т.П.	Одичков	МШ	9.03.87		
Т.П.	Парфенов	МШ	9.03.87	Лист 1 из 1	
Р.К.	Килешова	МШ	9.03.87		
Пробер	Корнилова	МШ	9.03.87		
Инженер	Мозаева	МШ	9.03.87	ЭНЕРГОСЕТЬПРОЕКТ Север-Западное отделение Ленинград	

Формат А4

Альбом VIII

Титульное материалы для проектирования 407-03-439.87

Имя, № пола, Подпись и дата



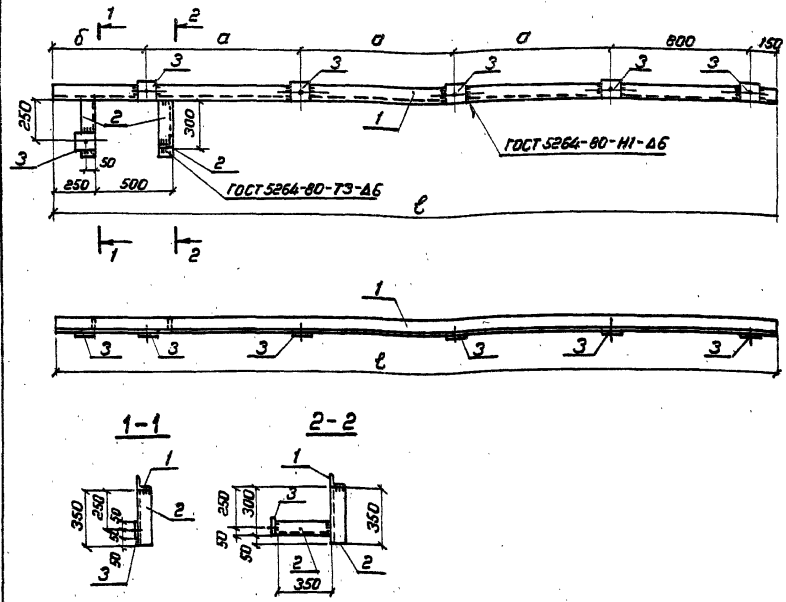
Формат Зона	Поз.	Обозначение	Наименование	Кол.	Примечание
			<u>Документация</u>		
A3		ТТ	Технические требования		
			<u>Детали</u>		
B4	1	АСИ-207	Шпиль $\varnothing=200$	1	54.5 кг
B4	2	-01	То же $\varnothing=200$	3	3.2 кг
B4	3	-02	То же $\varnothing=440$	1	4.8 кг
B4	4	-206	Полка $\varnothing=100$	5	0.5 кг

Все отверстия $\varnothing 17$ мм

И. контр.	Ковалев	МШ	9.03.87	407-03-439.87-АСИ-050	
Имя, № пола	Подпись и дата	Станция	Масштаб	Изделие МШ-4	
Нач. отд.	Ротенский	МШ	9.03.87		
Т.П.	Одичков	МШ	9.03.87		
Т.П.	Парфенов	МШ	9.03.87	Лист 1 из 1	
Р.К.	Килешова	МШ	9.03.87		
Пробер	Корнилова	МШ	9.03.87		
Инженер	Мозаева	МШ	9.03.87	ЭНЕРГОСЕТЬПРОЕКТ Север-Западное отделение Ленинград	

Копирован №3.

Миллер В.И.



Б.И.М. для проектирования

Обозначение	Марка	Размеры мм			Масса кг
		а	δ	l	
АСИ-051	МШ-5	1000	600	4550	64.0
-01	МШ-12	1100	800	5050	63.4

Формат	Этап	Поз	Обозначение	Наименование	Кол.	Примечание
А3				<u>Документация</u>		
				ТТ Технические требования		
				<u>Переменные данные для исполнений</u>		
				<u>МШ-5</u>		
				<u>Детали</u>		
Б4	1		АСИ-207-05	Уголок 90-90-8 ГОСТ 8509-86 в ст.3-ГОСТ 535-75* L-4550	1	49.6 кг
Б4	2		-04	То же L-350	3	3.8 кг
Б4	3		-206	Полка 6-100-ГОСТ 103-76* в ст.3-ГОСТ 535-75* L-100	6	0.5 кг
				<u>МШ-12</u>		
				<u>Детали</u>		
Б4	1		АСИ-207-05	Уголок 90-90-8 ГОСТ 8509-86 в ст.3-ГОСТ 535-75* L-5050	1	55.0 кг
Б4	2		-04	То же L-350	3	3.8 кг
Б4	3		-206	Полка 6-100-ГОСТ 103-76* в ст.3-ГОСТ 535-75* L-100	6	0.5 кг

Все отверстия φ 17 мм

И.контр.	Ковалев	И.пр.	05.09.87	407-03-439.87 - АСИ-051		
Исполн.	Романчик	И.пр.	05.09.87	Изделие МШ (МШ-5, МШ-12)	Страниц	Масштаб
Г.И.П.	Одинцов	И.пр.	05.09.87		Р	1:20
Г.И.П.Стр.	Ларченко	И.пр.	05.09.87		см.	
Р.ж.ср.	Кутепова	И.пр.	05.09.87		табл.	
Пробер.	Шелова	И.пр.	05.09.87		Лист	Листов 1
Цикли	Мочалов	И.пр.	05.09.87	ЭНЕРГОСЕТЬПРОЕКТ Северо-Западное отделение Ленинград		

Копируема

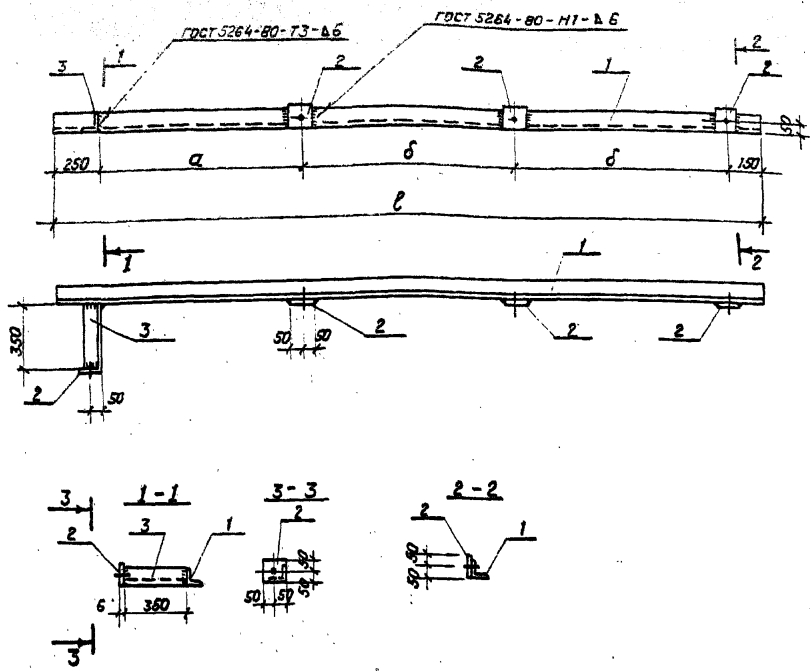
Формат А3

Альбом ИИ

407-03-439.87

Типовые материалы для проектирования

Цена, № подл., Подпись и дата Взам. инв. № 12922ТМ-18



Обозначение	Марка	Размеры, мм			Масса кг
		а	б	л	
АСИ-052	МШ-6	350	1000	3350	42.3
-01	МШ-13	1150	1200	3350	48.9

Код	Зона	Поз.	Обозначение	Наименование	Кол.	Примечание
				<u>Документация</u>		
A3			ТТ	технические требования		
			<u>Переменные данные для исполнений</u>			
				<u>МШ-6</u>		
				<u>Детали</u>		
B4	1		АСИ-207-06	Уголок 90х90-В ГОСТ 8509-86 ВСтЗ-ГОСТ 535-79* l=3350	1	36,5 кг
B4	2		-206	Полоса 6х100-ГОСТ 103-76* ВСтЗ-ГОСТ 535-79* l=100	4	0,5 кг
B4	3		-207-04	Уголок 90х90-В ГОСТ 8509-86 ВСтЗ-ГОСТ 535-79* l=350	1	3,8 кг
				<u>МШ-13</u>		
				<u>Детали</u>		
B4	1		АСИ-207-07	Уголок 90х90-В ГОСТ 8509-86 ВСтЗ-ГОСТ 535-79* l=3350	1	43,1 кг
B4	2		-206	Полоса 6х100-ГОСТ 103-76* ВСтЗ-ГОСТ 535-79* l=100	4	0,5 кг
B4	3		-207-04	Уголок 90х90-В ГОСТ 8509-86 ВСтЗ-ГОСТ 535-79* l=350	1	3,8 кг

Все отверстия ф 17мм.

И. контр.	Ковалев	18.03.87
Нач. отд.	Романюк	18.03.87
Г.И.П.	Одинцов	18.03.87
Г.И.П. стар.	Павленко	18.03.87
Рук. гр.	Кутырова	18.03.87
Провер.	Шленова	18.03.87
Инжен.	Мазыба	18.03.87

407-03-439.87 - АСИ-052

Узел № МШ
(МШ-6, МШ-13)

Стр.	Масштаб	Масштаб
Р	см. табл.	1:20
Лист	Листов /	

«ЭНЕРГОСЕТЬПРОЕКТ»
Северо-Западное отделение
Ленинград

Копировал Каз.

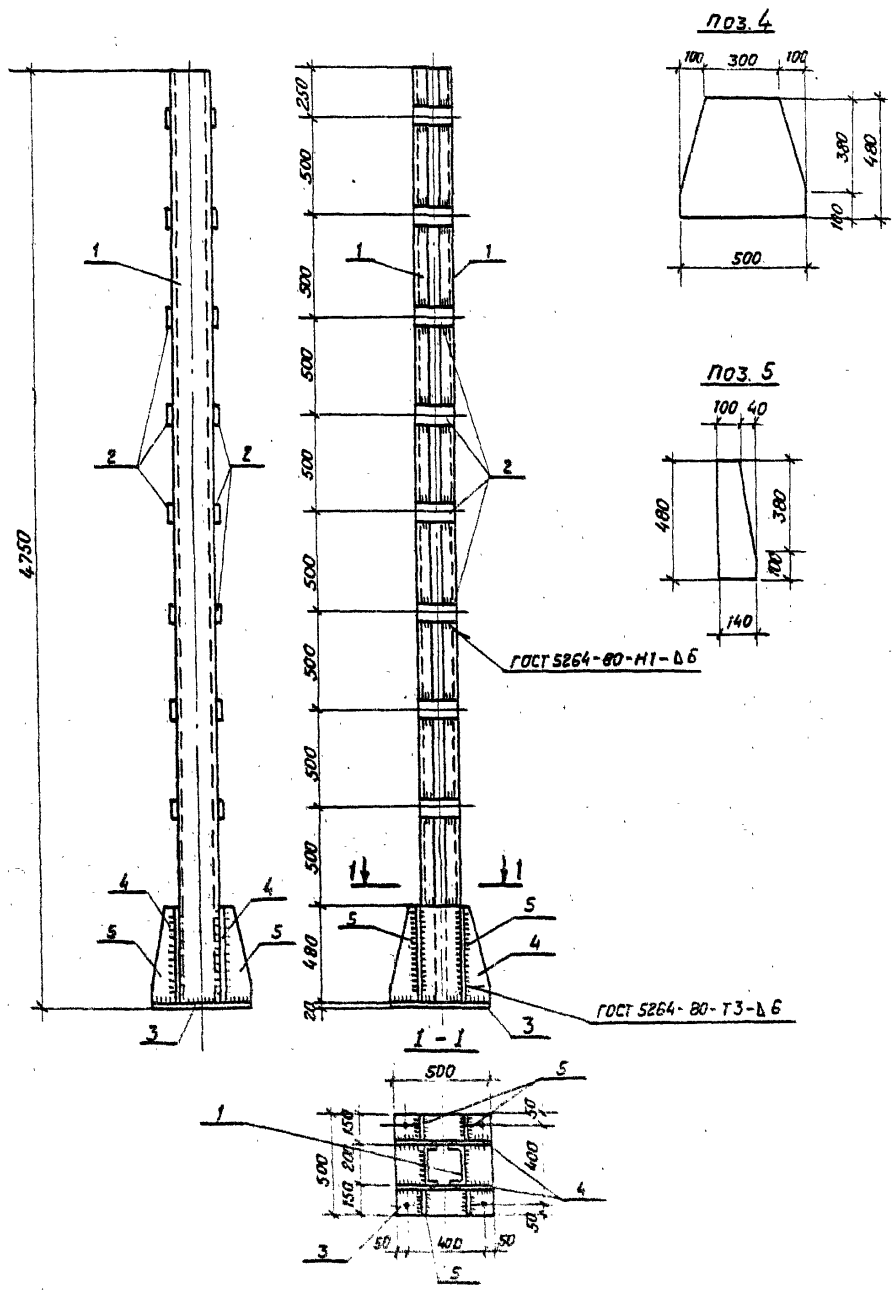
Формат А3

М.ЛЮБ и ЮИ

407-03-439.87

для проектирования

12922-М-19



Формат	Зона	Лист	Обозначение	Наименование	Кол.	Примечание
<u>Документация</u>						
A3			ТТ	Технические требования		
<u>Детали</u>						
Б4	1		АСУ-208	Швеллер 20-ГОСТ 8240-72* ВСтЗ - ГОСТ 535-79* L=4750	2	87,0 кг
Б4	2		-206-01	Палоса 6x100-ГОСТ 103-76* ВСтЗ - ГОСТ 535-79* L=200	16	0,9 кг
Б4	3		-203	Лист 20-ГОСТ 13903-74* ВСтЗ - ГОСТ 14637-79 S=500x500	1	39,2 кг
Б4	4		-202-01	Лист 10-ГОСТ 13903-74* ВСтЗ - ГОСТ 14637-79 S=500x400	2	10,0 кг
Б4	5		-02	Лист 10-ГОСТ 13903-74* ВСтЗ - ГОСТ 14637-79 S=400x400	4	5,3 кг

И.КОНТР.	Ковалев	2008.03.87	АСИ-053			
Исполн.	Роменский	25.03.87	Изделие МШ-7	Станд.	Масса	Масштаб
Провер.	Одинцов	25.03.87		Р	286.4	1:25 1:20
Исполн.	Порфенов	25.03.87		Лист	Листов 1	
Исполн.	Кулешова	25.03.87		ЭНЕРГОСЕТЬПРОЕКТ		
Исполн.	Корнилова	25.03.87		Сектор - Западное отделение		
Исполн.	Мазяева	25.03.87		Велинград		

Копировая к-за.

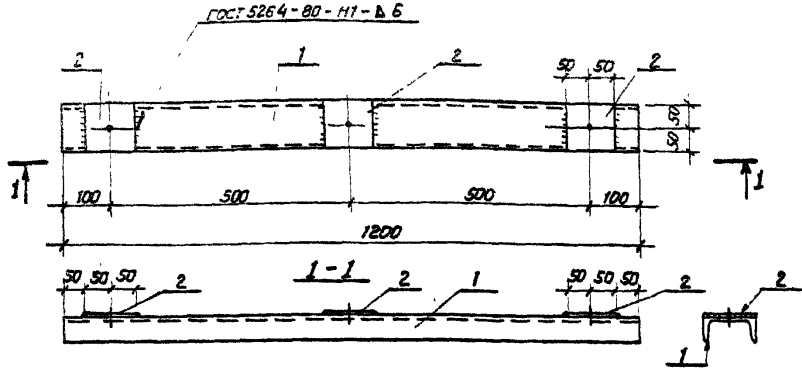
Формат А3

Альбом УШ

407-03-439.87

Топовые материалы для проектирования

Лист № подл. 12922ТМ-Т8 Подпись и дата Взам. инв. №



Формат	Зона	Поз.	Обозначение	Наименование	Кол.	Примечание
			<u>Документация</u>			
A3			ТТ	Технические требования		
			<u>Детали</u>			
B4	1		АСИ-210	Шпатель 10-ГОСТ 8240-86 ВСтЗ-ГОСТ 535-79* L=1200	1	10,3 кг
B4	2		-206	Полоса 6x100-ГОСТ 103-76* ВСтЗ-ГОСТ 535-79* L=100	3	0,5 кг

Все отверстия ф 17мм

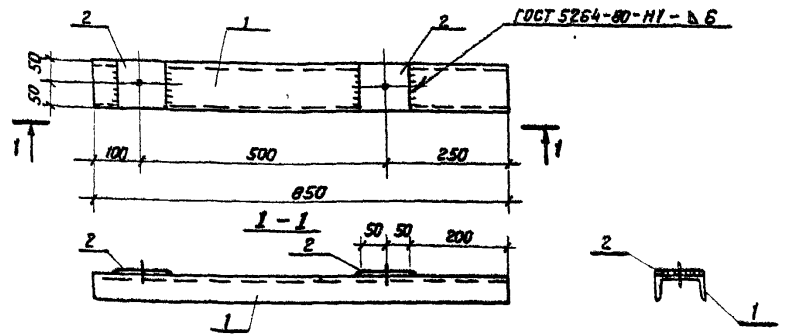
Н. контр.	Ковалев	<i>[Signature]</i>	4.03.87	АСИ-054			
Нач. отд.	Раменский	<i>[Signature]</i>	4.03.87	Изделие МШ-9	Статус	Масса	Масштаб
Гип.	Одинцов	<i>[Signature]</i>	4.03.87		P	п. 8	1:10
Гип. стр.	Парфенов	<i>[Signature]</i>	4.03.87	Лист	Листов 1		
Руч. гр.	Кулешова	<i>[Signature]</i>	4.03.87	«ЭНЕРГОСЕТЬПРОЕКТ» Северо-Западное отделение Ленинград			
Провер.	Шленов	<i>[Signature]</i>	4.03.87				
Инженер	Мазяева	<i>[Signature]</i>	4.03.87				

Формат А4

Альбом УШ

Топовые материалы для проектирования

Лист № подл. 12922ТМ-Т8 Подпись и дата Взам. инв. №



Все отверстия ф 17мм

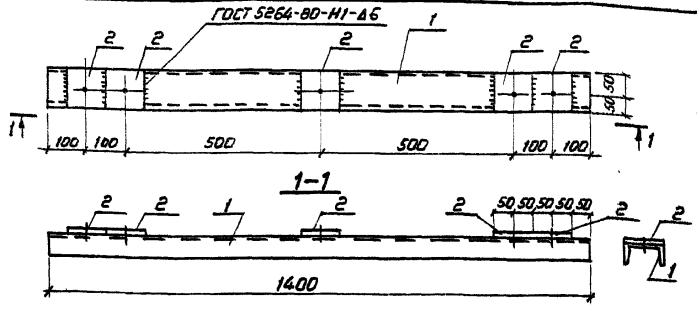
Формат	Зона	Поз.	Обозначение	Наименование	Кол.	Примечание
			<u>Документация</u>			
A3			ТТ	Технические требования		
			<u>Детали</u>			
B4	1		АСИ-210-01	Шпатель 10-ГОСТ 8240-72* ВСтЗ-ГОСТ 535-79* L=850	1	7,3 кг
B4	2		-206	Полоса 6x100-ГОСТ 103-76* ВСтЗ-ГОСТ 535-79* L=100	2	0,5 кг

407-03-439.87 - АСИ-055

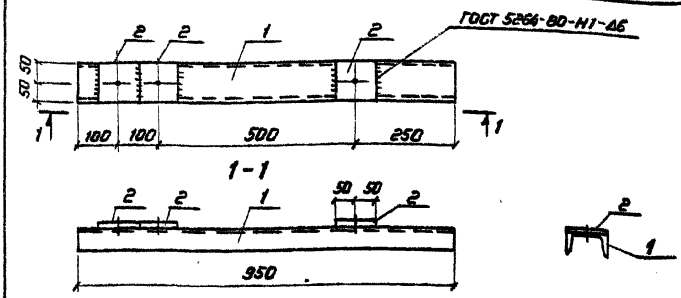
Н. контр.	Ковалев	<i>[Signature]</i>	4.03.87	Изделие МШ-14			
Нач. отд.	Раменский	<i>[Signature]</i>	4.03.87	Изделие МШ-14	Статус	Масса	Масштаб
Гип.	Одинцов	<i>[Signature]</i>	4.03.87		P	8,3	1:10
Гип. стр.	Парфенов	<i>[Signature]</i>	4.03.87	Лист	Листов 1		
Руч. гр.	Кулешова	<i>[Signature]</i>	4.03.87	«ЭНЕРГОСЕТЬПРОЕКТ» Северо-Западное отделение Ленинград			
Провер.	Шленов	<i>[Signature]</i>	4.03.87				
Инженер	Мазяева	<i>[Signature]</i>	4.03.87				

Копировал Коз.

Формат А4



Все отверстия ϕ 17 мм



Все отверстия ϕ 17 мм

для проектирования

Формат	Зона	Поз.	Обозначение	Наименование	Кол.	Примечание
				<u>Документация</u>		
A3			ТТ	Технические требования		
				<u>Детали</u>		
B4	1		АСИ-210-03	Швеллер 10-ГОСТ 8240-72* ВСт 3-ГОСТ 535-75* L=1400	1	12.0 кг
B4	2		-206	Полоса 6x100-ГОСТ 103-76* ВСт 3-ГОСТ 535-75* L=1000	5	0.5 кг

И. контр.	Ковалев	И.И.	25.03.87
И.контр.	Ротенский	И.И.	25.03.87
Г.И.П.	Одинцов	И.И.	25.03.87
Г.И.П. стар.	Парфенов	И.И.	25.03.87
В.к. эр.	Кулешова	И.И.	25.03.87
Проект.	Корнилова	И.И.	25.03.87
Цинкер	Морозова	И.И.	25.03.87

АСИ-056

И.контр.	Ковалев	И.И.	25.03.87
И.контр.	Ротенский	И.И.	25.03.87
Г.И.П.	Одинцов	И.И.	25.03.87
Г.И.П. стар.	Парфенов	И.И.	25.03.87
В.к. эр.	Кулешова	И.И.	25.03.87
Проект.	Корнилова	И.И.	25.03.87
Цинкер	Морозова	И.И.	25.03.87

Изделие МШ-10

Станд. масса	Масштаб
P	14.5 1:10
Лист	Листов 1

ЭНЕРГОСЕТЬПРОЕКТ
Север-Зап. зона, отделение
Ленинград

ИГОТ А4

Типовые материалы для проектирования

И.контр. Ковалев И.И. 25.03.87

Формат	Зона	Поз.	Обозначение	Наименование	Кол.	Примечание
				<u>Документация</u>		
A3			ТТ	Технические требования		
				<u>Детали</u>		
B4	1		АСИ-210-03	Швеллер 10-ГОСТ 8240-72* ВСт 3-ГОСТ 535-75* L=950	1	6.2 кг
B4	2		-206	Полоса 6x100-ГОСТ 103-76* ВСт 3-ГОСТ 535-75* L=1000	3	0.5 кг

И. контр.	Ковалев	И.И.	25.03.87
И.контр.	Ротенский	И.И.	25.03.87
Г.И.П.	Одинцов	И.И.	25.03.87
Г.И.П. стар.	Парфенов	И.И.	25.03.87
В.к. эр.	Кулешова	И.И.	25.03.87
Проект.	Корнилова	И.И.	25.03.87
Цинкер	Морозова	И.И.	25.03.87

АСИ-057

И.контр.	Ковалев	И.И.	25.03.87
И.контр.	Ротенский	И.И.	25.03.87
Г.И.П.	Одинцов	И.И.	25.03.87
Г.И.П. стар.	Парфенов	И.И.	25.03.87
В.к. эр.	Кулешова	И.И.	25.03.87
Проект.	Корнилова	И.И.	25.03.87
Цинкер	Морозова	И.И.	25.03.87

Изделие МШ-15

Станд. масса	Масштаб
P	9.7 1:10
Лист	Листов 1

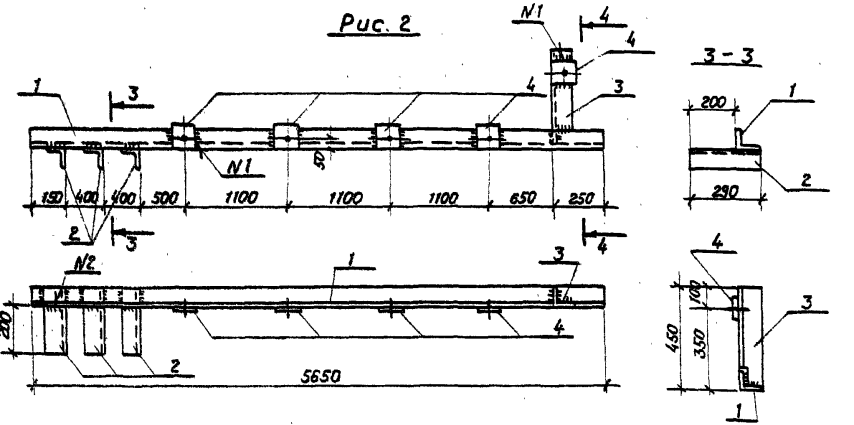
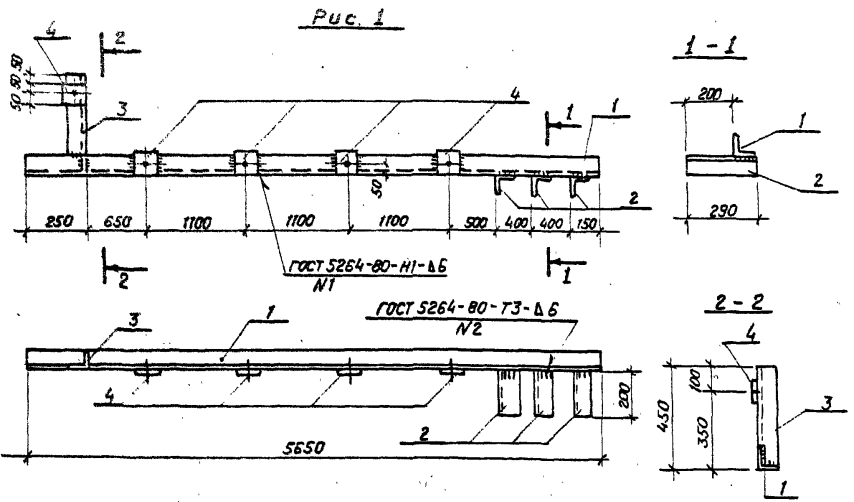
ЭНЕРГОСЕТЬПРОЕКТ
Север-Зап. зона, отделение
Ленинград

ИГОТ А4

И.контр. Ковалев

И.контр. Ковалев

Уни. № покл. 129221М-18
 Типовые материалы для проектирования
 407-03-439.87
 Проектная зона



Обозначение	Марка	Рис	Масса кг
АСИ-058	МШ-11	1	78,5
-04	МШ-16	2	78,5

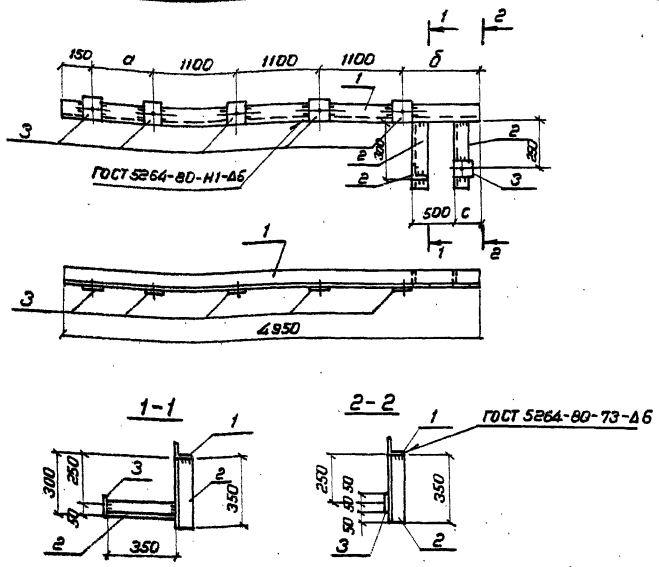
Формат	Зона	Поз.	Обозначение	Наименование	Кол.	Примечание
				<u>Документация</u>		
				<u>ТТ</u>		<u>Технические требования</u>
				<u>Детали</u>		
Б4			АСИ-207-01	Уголок 90x90x8 ГОСТ 8509-86 ВСтЗ-ГОСТ 535-79* $R=290$	3	3,2 кг
Б4	2		-206	Листок 6x100-ГОСТ 103-76* ВСтЗ-ГОСТ 535-79* $R=100$	5	0,5 кг
				<u>Переменные данные для исполнения</u>		
				<u>МШ-11</u>		
				<u>Детали</u>		
Б4	1		АСИ-207-08	Уголок 90x90x8 ГОСТ 8509-86 ВСтЗ-ГОСТ 535-79* $R=565$	1	61,6 кг
Б4	3		-02	то же $R=440$	1	4,8 кг
				<u>МШ-16</u>		
				<u>Детали</u>		
Б4	1		АСИ-207-09	Уголок 90x90x8 ГОСТ 8509-86 ВСтЗ-ГОСТ 535-79* $R=565$	1	61,6 кг
Б4	3		-10	то же $R=440$	1	4,8 кг

Все отверстия $\phi 17$ мм.

И. контр.	Ковалев	<i>[Signature]</i>	1.03.87	407-03-439.87 - АСИ-058	Стадия	Масса	Масштаб
					Р	78,5	1:20
Нач. отд.	Раменский	<i>[Signature]</i>	1.03.87	Узлеие МШ (МШ-11, МШ-16)	Лист	Листов 1	
ГИП	Одичов	<i>[Signature]</i>	1.03.87		«ЭНЕРГОСЕТЬПРОЕКТ» Северо-Западное отделение Ленинград		
ГИПстар.	Парфенов	<i>[Signature]</i>	1.03.87				
Руч. гр.	Купешова	<i>[Signature]</i>	1.03.87				
Пробер.	Шленова	<i>[Signature]</i>	1.03.87				
Инжен.	Мазяева	<i>[Signature]</i>	1.03.87				

Копировал Коз.

Формат А3



Все отверстия ϕ 17мм

Обозначение	Марка	Размеры		
		а	б	с
АСИ-059	МШ-17	800	700	150
-04	МШ-19	800	700	250
-02	МШ-20	900	600	150

Формат	Зона	Лист	Обозначение	Наименование	Кол.	Примечание
				<u>Документация</u>		
А3			-ТТ	Технические требования		
				<u>Детали</u>		
64	2		АСИ-207-04	Уголок 90°x90°-ГОСТ 8509-86 ВСт 3-ГОСТ 535-79 С-300	3	3.8 кг
64	3		-206	Полоса 6x100-ГОСТ 103-76 ВСт 3-ГОСТ 535-79 С-100	6	0.5 кг
			<u>Переменные данные для исполнения</u>			
				<u>МШ-12</u>		
				<u>Детали</u>		
64	1		АСИ-207-12	Уголок 90°x90°-ГОСТ 8509-86 ВСт 3-ГОСТ 535-79 С-450	1	53.9 кг
				<u>МШ-19</u>		
				<u>Детали</u>		
64	1		АСИ-207-13	Уголок 90°x90°-ГОСТ 8509-86 ВСт 3-ГОСТ 535-79 С-450	1	53.9 кг
				<u>МШ-20</u>		
				<u>Детали</u>		
64	1		АСИ-207-К	Уголок 90°x90°-ГОСТ 8509-86 ВСт 3-ГОСТ 535-79 С-450	1	53.9 кг

для проектирования

1292271-18

И. контр.	Ковалев	20.01.87
Нач. отд.	Ротенский	05.03.87
Г.И.П.	Одинцов	05.03.87
Г.И.П.р.	Парфенов	05.03.87
Р.И.К. ер.	Кулешов	05.03.87
Провер.	Корнилова	05.03.87
И.И.И.и.	Мозаева	05.03.87

АСИ-059

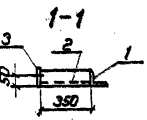
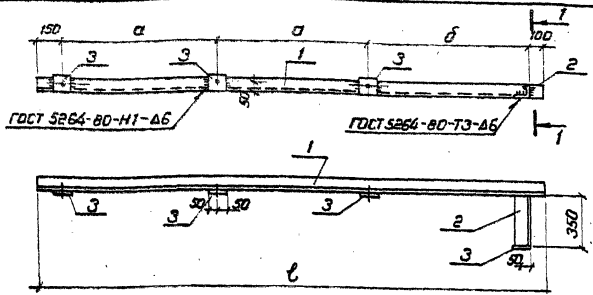
Изделие МШ
(МШ-17, МШ-19, МШ-20)

Статус	Масса	Масштаб
Р	68.3	1:50
Лист	Листов 1	
ЭНЕРГОСЕТЬПРОЕКТ Север-Западное отделение Ленинград		

Формат А3

Копирован Коз.

Альбом VIII



Все отверстия $\phi 17$ мм

Код	Зона	Поз	Обозначение	Наименование	Кол.	Примечание
				<u>Документация</u>		
A3			ТТ	Технические требования		
				<u>Детали</u>		
Б4	2		АСИ-207-04	Уголок $50 \times 30 \times 3$ ГОСТ 8509-86 Всп 3-1 ГОСТ 535-75	1	3,8 кг
Б4	3		-206	Полоса 6×100 ГОСТ 103-76* Всп 3-1 ГОСТ 535-75	4	0,5 кг
				<u>Переменные данные для исполнения</u>		
				<u>МШ-18</u>		
				<u>Детали</u>		
Б4	1		АСИ-207-11	Уголок $30 \times 30 \times 3$ ГОСТ 8509-86 Всп 3-1 ГОСТ 535-75	1	39,2 кг
				<u>МШ-21</u>		
				<u>Детали</u>		
Б4	1		АСИ-207-15	Уголок $50 \times 30 \times 3$ ГОСТ 8509-86 Всп 3-1 ГОСТ 535-75	1	42,5 кг

Типовые материалы для проектирования

Обозначение	Марка	Размеры, мм			Масса кг
		а	б	в	
АСИ-060	МШ-18	1100	1150	3600	41,2
-М	МШ-21	1200	1250	3900	48,3

Имя, №, подпись, дата, 2007-11-08

И. Кондр.	Ковалев	2007	05/08/07
Меч. отд.	Роменский	2007	05/08/07
ГИП	Овчинцов	2007	05/08/07
ГИП стр.	Парфенов	2007	05/08/07
Рук. эр.	Клишова	2007	05/08/07
Провер.	Калинина	2007	05/08/07
Имен.	Морозов	2007	05/08/07

АСИ-060		
Изд. №	Масштаб	Дата
1	1:25	
Лист 1 из 1		
ЗНЕРПРОСЕТЬПРОЕКТ		
Собств. - Заполнение: Лещинский		

Копировал Кон.

Листовой №

для проектирования

129221М-18

Рис 1

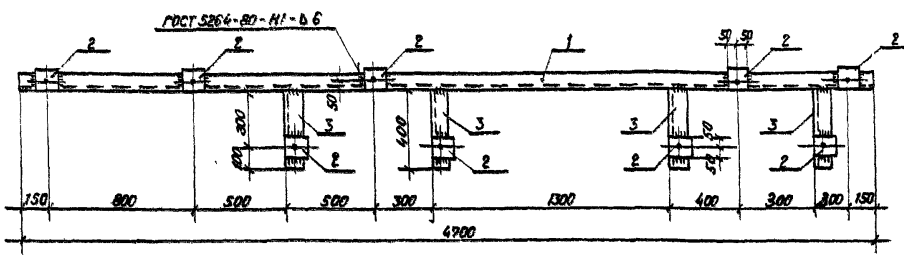
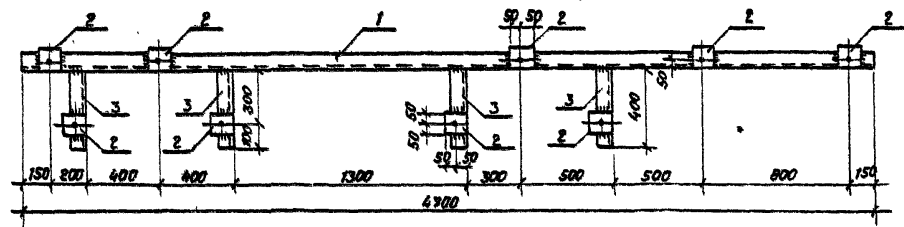


Рис 2



Все отверстия ϕ 17 мм

Формат	Зона	Поз.	Обозначение	Наименование	Кол	Примечание
				<u>Документация</u>		
A3			ТТ	Технические требования		
				<u>Детали</u>		
B4	2		АСИ-206	Панель $\phi=100$ -ГОСТ 103-76* в СтЗ-ГОСТ 535-79* $\phi=100$	9	0,5 кг
				<u>Переменные данные для исполнения</u>		
				<u>МШ-22</u>		
				<u>Детали</u>		
B4	1		АСИ-207-18	Уголок $\phi=30$ мм-ГОСТ 8508-86 в СтЗ-ГОСТ 535-79* $\phi=4700$	1	51,2 кг
B4	3		-19	Шп жв $\phi=400$	4	4,4 кг
				<u>МШ-23</u>		
				<u>Детали</u>		
B4	1		АСИ-207-20	Уголок $\phi=30$ мм-ГОСТ 8508-86 в СтЗ-ГОСТ 535-79* $\phi=4700$	1	51,2 кг
B4	3		-21	Шп жв $\phi=400$	4	4,4 кг

Обозначение	Марка	Рис.	Масса кг
АСИ-061	МШ-22	1	73,3
-01	МШ-23	2	73,3

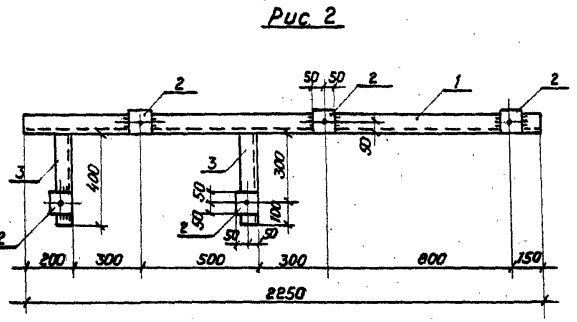
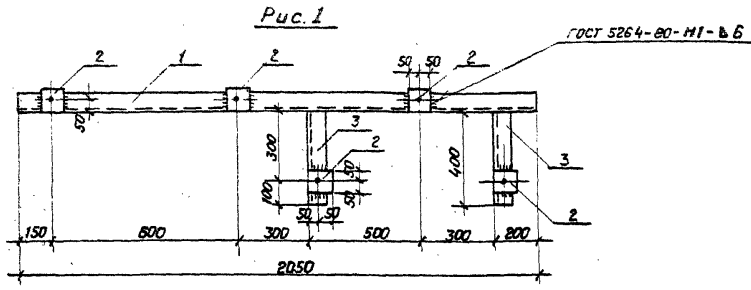
И контр.	Ковалев	А.В.	05.02.87	407-03-439.87 - АСИ-061	Станд. масса	Масштаб
					P	73,3
Нач. отд.	Романский	180	05.02.87	Узлеие МШ (МШ-22, МШ-23)	Лист	Листов
ГИП	Одинцов	180	05.02.87			
ГИП.гр	Павленов	180	05.02.87			
Р.чл. гр	Кулешова	180	05.02.87			
Провер	Корнилова	180	05.02.87			
И.мен	Мазеев	180	05.02.87			

Копированная табл

Формат А3

Альбом VIII
407-03-439.87
Типовые материалы
для проектирования

Изм. № подл. 12922 ТМ-ТВ
Подпись и дата
Взам. инв. №



Формат	Зона	Лист	Обозначение	Наименование	Кол.	Примечание
				<u>Документация</u>		
A3			ТТ	Технические требования		
				<u>Детали</u>		
Б4	2		АСИ-206	Листок 6x100-ГОСТ 103-76* в ст 3 - ГОСТ 535-79* R=100	5	0,5 кг
				<u>Переменные данные для исполнения.</u>		
				<u>МШ-24</u>		
				<u>Детали.</u>		
Б4	1		АСИ-207-22	Уголок 30x30x8-ГОСТ 8509-86* в ст 3 - ГОСТ 535-79* R=2050	1	22,3 кг
Б4	3		-13	То же R=400	2	4,4 кг
				<u>МШ-25</u>		
				<u>Детали.</u>		
Б4	1		АСИ-207-23	Уголок 30x30x8-ГОСТ 8509-86* в ст 3 - ГОСТ 535-79* R=2250	1	24,5 кг
Б4	3		-20	То же R=400	2	4,4 кг

Все отверстия ϕ 17мм

Обозначение	Марка	Рис	Масса кг
АСИ-062	МШ-24	1	33,6
-01	МШ-25	2	35,8

Н. контр.	Ковалев	05.03.87	407-03-439.87 - АСИ-062			
Нач. отд.	Ротенский	05.03.87	Изделие МШ (МШ-24, МШ-25)	Стадия	Масса	Масштаб
ГЛП	Одинцов	05.03.87		P	35,8	1:40
ГЛП стр.	Парфенов	05.03.87		Лист	Листов 1	
Рук. гр.	Кудашова	05.03.87		«ЭНЕРГОСЕТЬПРОЕКТ» Северо-Западное отделение Ленинград		
Провер.	Корнилова	05.03.87				
Инжен.	Маврова	05.03.87	Формат А3			

Копировал Рос.

для проектирования

Рис. 1

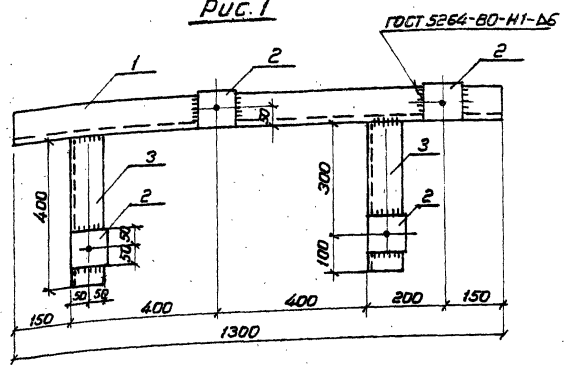
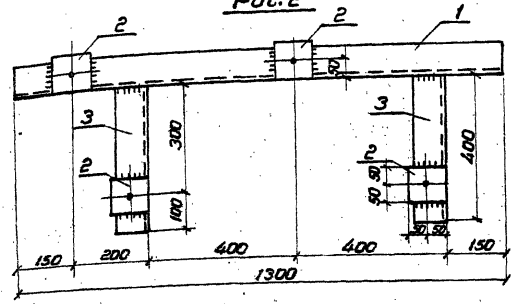


Рис. 2



Деталь	Зона	Пос.	Обозначение	Наименование	Кол.	Примечание
				<u>Документация</u>		
А3				Технические требования		
				<u>Детали</u>		
Б4	2		АСИ-206	Полка 6-100-ГОСТ 103-76* В.Ст. 3-ГОСТ 535-79* 6-100	4	0.5кг
				<u>Переменные данные для исполнения</u>		
				<u>МШ-26</u>		
				<u>Детали</u>		
Б4	1		АСИ-207-26	6-150-ГОСТ 8509-86* В.Ст. 3-ГОСТ 535-79* 6-150	1	14.2кг
Б4	3		-19	То же 6-400	2	4.4кг
				<u>МШ-27</u>		
				<u>Детали</u>		
Б4	1		АСИ-207-25	6-150-ГОСТ 8509-86* В.Ст. 3-ГОСТ 535-79* 6-150	1	14.2кг
Б4	3		-20	То же 6-400	2	4.4кг

Все отверстия ϕ 17мм

Обозначение	Марка	Рис.	Масса кг
АСИ-063	МШ-26	1	25.0
-01	МШ-27	2	25.0

И.Копт. Кобалев	И.Копт. Кобалев	9.03.87	407-03-439.87-АСИ-063			
Изд. отд. Ротенский	И.Копт. Кобалев	9.03.87	Изделие МШ (МШ-26, МШ-27)	Сталь	Масса	Масштаб
ГМП Одицуб	И.Копт. Кобалев	9.03.87		P	250	1:10
ГМП стр. Парфенов	И.Копт. Кобалев	9.03.87	Лист	Листов 1		
Р.К.ер. Кулешова	И.Копт. Кобалев	9.03.87	ЭНЕРГОСЕТЬПРОЕКТ			
Пробир. Карникова	И.Копт. Кобалев	9.03.87	Собор. Зависимое изделие			
Шифров. Назисва	И.Копт. Кобалев	9.03.87	Ленинград			

Нопирова К.С.

Формат А3

Альбом 1/12

407-03-439.87

Типовые материалы для проектирования

Цена, № подл., Подпись и дата, Взаим. №

Рис. 1

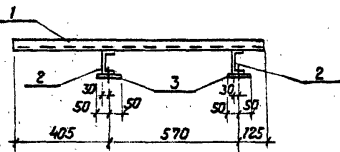
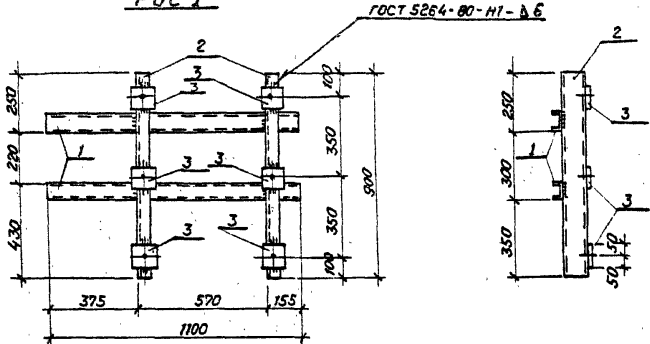
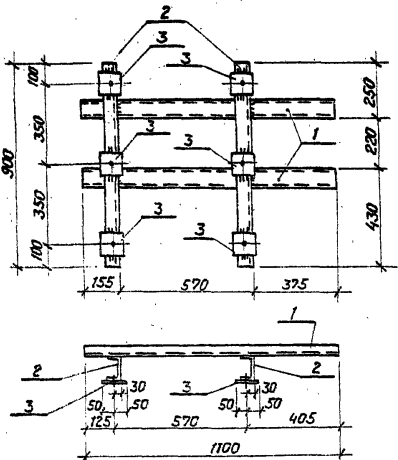


Рис. 2

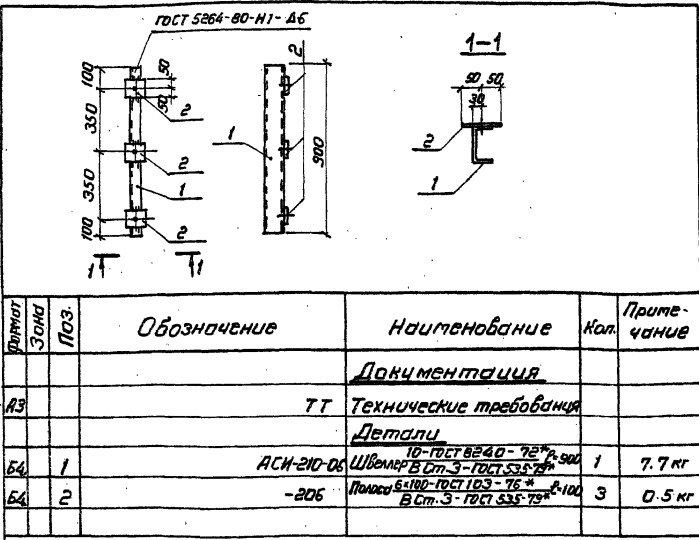


Формат	Зона	Поз.	Обозначение	Наименование	Кол.	Примечание
<u>Документация</u>						
A3			ТТ	Технические требования		
<u>Детали</u>						
Б4	1		АСИ-218-12	Швеллер В Ст 3 - ГОСТ 535-79* L=1100	2	2,7 кг
Б4	2		-210-06	Швеллер В Ст 3 - ГОСТ 535-79* L=300	2	2,7 кг
Б4	3		-206	Ломосо В Ст 3 - ГОСТ 535-79* L=100	6	0,5 кг

Все отверстия φ 17мм.

Обозначение	Марка	Рис.	Масса кг
АСИ-064	МШ-33	1	33,8
-0А	МШ-34	2	33,8

И. КОНТР.	Ковалев	И.И.	05.03.87	407-03-439.87 - АСИ-064	Стадия	Масса	Масштаб
Нач. отд.	Романский	И.И.	05.03.87		Р	33,8	1:40
Гип.	Одинцов	И.И.	05.03.87	Изделие МШ (МШ-33, МШ-34)	Лист	Листов 1	
Гип. стр.	Павленов	И.И.	05.03.87		«ЭНЕРГОСЕТЬПРОЕКТ» Северо-Западное отделение Ленинград		
Рук. гр.	Кувшинов	И.И.	05.03.87				
Провер.	Корнилова	И.И.	05.03.87				
Инжен.	Мавылева	И.И.	05.03.87	Копировал Коз.			Формат А3



Длина Зона Поз.	Обозначение	Наименование	Кол.	Примечание
АЗ		<u>Документация</u>		
	ТТ	Технические требования		
		<u>Детали</u>		
Б4	1	АСИ-210-08 ШВЕРВ В ст.3-ГОСТ 535-75*	1	7.7 кг
Б4	2	-206 Палец 6х100-ГОСТ 103-76* в ст.3-ГОСТ 535-75*	3	0.5 кг

Все отверстия φ17мм

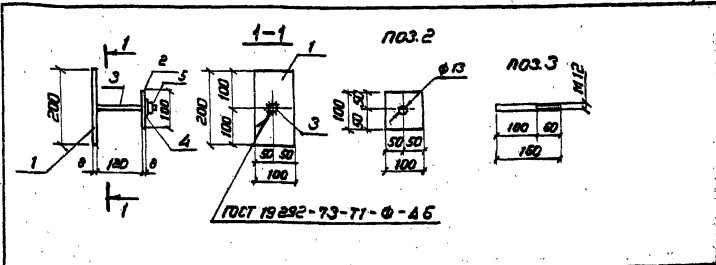
Привязки			
Инв. №			

407-03-439.87 - АСИ-065

Н.Контр	Ковалева	<i>М.С.</i>	9.03.87
Нач. отд.	Роменский	<i>М.С.</i>	9.03.87
ГМП	Одинцов	<i>М.С.</i>	9.03.87
ГМП стар.	Порфинов	<i>М.С.</i>	9.03.87
Р.К. эр.	Кулешова	<i>М.С.</i>	9.03.87
Провер.	Корнилова	<i>М.С.</i>	9.03.87
Инжен.	Мельчикова	<i>М.С.</i>	9.03.87

Изделие МШ-30

Ставка	Масса	Масштаб
Р	9.2	1:20
Лист	Листов 1	
ЭНЕРГОСЕТЬПРОЕКТ		
Север-Западное отделение		
Ленинград		
Формат А6		



Длина Зона Поз.	Обозначение	Наименование	Кол.	Примечание
АЗ		<u>Документация</u>		
	ТТ	Технические требования		
		<u>Детали</u>		
Б4	1	АСИ-204-03 Палец 6х100-ГОСТ 103-76* в ст.3-ГОСТ 535-75*	1	1.3 кг
Б4	2	-04 То же 6х100	1	0.6 кг
Б4	3	-245 А-Т-12 ГОСТ 5781-82 в 160	1	0.1 кг
	4	<u>Стандартные изделия</u>		
	5	Шайба 12 ГОСТ 11371-76*	1	
		Гайка М 12 ГОСТ 5915-70*	1	

Привязки			
Инв. №			

Н.Контр	Ковалева	<i>М.С.</i>	9.03.87
Нач. отд.	Роменский	<i>М.С.</i>	9.03.87
ГМП	Одинцов	<i>М.С.</i>	9.03.87
ГМП стар.	Порфинов	<i>М.С.</i>	9.03.87
Р.К. эр.	Кулешова	<i>М.С.</i>	9.03.87
Провер.	Корнилова	<i>М.С.</i>	9.03.87
Инжен.	Мельчикова	<i>М.С.</i>	9.03.87

407-03-439.87 - АСИ-066

Изделие МШ-35

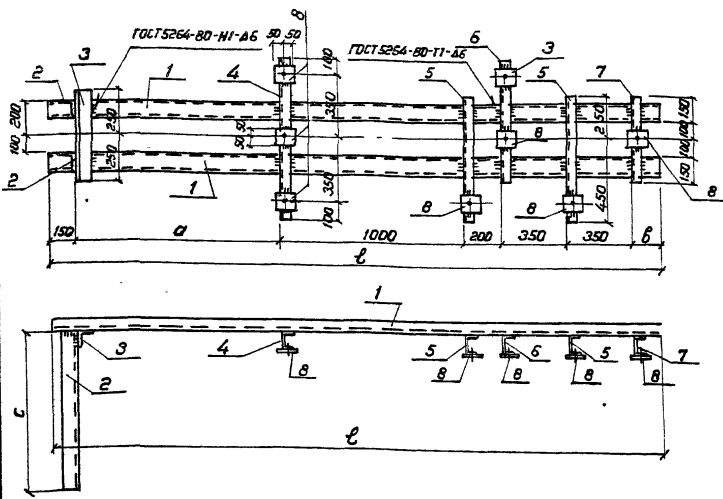
Ставка	Масса	Масштаб
Р	2.0	1:10
Лист	Листов 1	
ЭНЕРГОСЕТЬПРОЕКТ		
Север-Западное отделение		
Ленинград		
Формат А6		

Копирование №3.

407-03-439,87

Типовые материалы для проектирования

ИВ № 10/10 Подпись и дата: *В.А.М.И.М.* 1992 г. 11-78



Все отверстия - ф 17мм

Формат Зона	Поз.	Обозначение	Наименование	Кол.	Примечание
Документация					
А3		ТТ	Технические требования		
Детали					
Б4	3	АСИ-207-25	Шпилька ВСт.3-ГОСТ 535-75* 30х30х6-ГОСТ 6502-86* Ø=500	1	5.5 кг
Б4	4	-210-06	Шпилька ВСт.3-ГОСТ 535-75* 10-ГОСТ 6540-76* Ø=300	1	7.7 кг
Б4	5	-07	То же	2	6.0 кг
Б4	6	-08	"	1	6.0 кг
Б4	7	-04	"	1	4.3 кг
Б4	8	-206	Полоса ВСт.3-ГОСТ 535-75* 6х100-ГОСТ 103-76*	8	0.5 кг
Переменные данные для исполнения					
МШ-36					
Детали					
Б4	1	АСИ-210-09	Шпилька ВСт.3-ГОСТ 535-75* 10-ГОСТ 6540-76* Ø=350	2	28.3 кг
Б4	2	-207-27	Шпилька ВСт.3-ГОСТ 535-75* 30х30х6-ГОСТ 6502-86* Ø=600	2	3.6 кг
МШ-40					
Детали					
Б4	1	АСИ-210-10	Шпилька ВСт.3-ГОСТ 535-75* 10-ГОСТ 6540-76* Ø=350	2	30.5 кг
Б4	2	-207-28	Шпилька ВСт.3-ГОСТ 535-75* 30х30х6-ГОСТ 6502-86* Ø=600	2	6.5 кг

Обозначение	Марка	Размеры				Масса кг
		а	б	с	д	
АСИ-067	МШ-36	1125	125	680	3300	115.3
-07	МШ-40	1345	155	600	3550	113.5

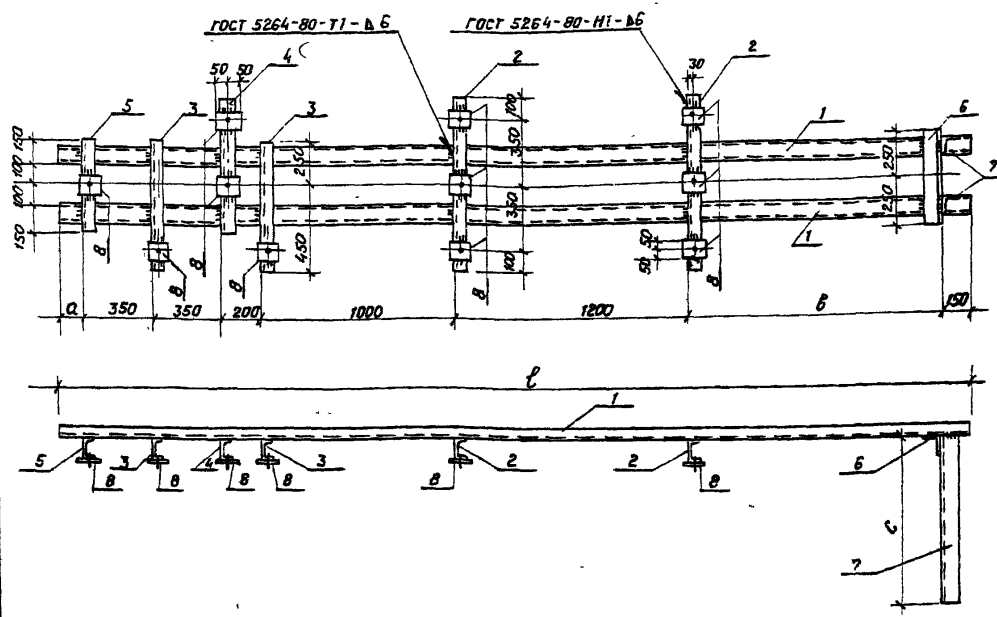
И.контр.	Ковалева	И.д.	1992/11
И.ч.сп.	Ротенко	И.д.	09.11.91
Г.И.П.	Сидинов	И.д.	09.11.91
Г.И.П.ст.	Павлов	И.д.	09.11.91
Р.И.С.вр.	Кучинов	И.д.	09.11.91
Пробир.	Корнилова	И.д.	09.11.91
Инжен.	Михалева	И.д.	09.11.91

407-03-439.87 - АСИ-067

Изделие МШ
(МШ-36, МШ-40)

Стрелки	Масштаб	Масштаб
Р	см табл.	1:20
Лист	Листов 1	
ЭНЕРГОСЕТЬПРОЕКТ Север-Западное отделение Ленинград		

Копировал А.С. Формат А3



Все отверстия $\phi 17$ мм

Обозначение	Марка	Размеры				Масса кг
		а	б	с	р	
АСИ-068	МШ-37	145	1305	880	4700	148,7
-01	МШ-41	155	1245	600	4650	141,5

Формат	Зона	Лист	Обозначение	Наименование	Кол.	Примечание
				<u>Документация</u>		
А3			ТТ	Технические требования		
				<u>Детали</u>		
Б4	2		АСИ-210-06	Швеллер 10-ГОСТ 8240-72* ВСтЗ-ГОСТ 535-79* $L=900$	2	9,7 кг.
Б4	3		-07	То же $L=700$	2	6,0 кг.
Б4	4		-08	" $L=700$	1	6,0 кг.
Б4	5		-04	" $L=500$	1	4,3 кг.
Б4	6		-207-26	Уголок 30x30-ГОСТ 8509-86* ВСтЗ-ГОСТ 535-79* $L=500$	1	5,5 кг.
Б4	8		-206	Панель 6x100-ГОСТ 103-76* ВСтЗ-ГОСТ 535-79* $L=100$	11	0,5 кг.
			<u>Переменные данные для исполнения.</u>			
			<u>МШ-37</u>			
			<u>Детали.</u>			
Б4	1		АСИ-210-11	Швеллер 10-ГОСТ 8240-72* ВСтЗ-ГОСТ 535-79* $L=4700$	2	40,4 кг.
Б4	7		-207-27	Уголок 30x30-ГОСТ 8509-86* ВСтЗ-ГОСТ 535-79* $L=880$	2	9,6 кг.
			<u>МШ-41</u>			
			<u>Детали</u>			
Б4	1		АСИ-210-12	Швеллер 10-ГОСТ 8240-72* ВСтЗ-ГОСТ 535-79* $L=4650$	2	39,9 кг.
Б4	7		-207-28	Уголок 30x30-ГОСТ 8509-86* ВСтЗ-ГОСТ 535-79* $L=600$	2	6,5 кг.

Циф. эк. кода 12922М-Т8
для проектирования
полный и составной чертеж

И. КОНТР.	Ковалев	МШ	4.03.87
Маш. отд.	Романский	МШ	4.03.87
ГИП	Одичков	МШ	4.03.87
ГИП стр.	Петровский	МШ	4.03.87
Руч. гр.	Куликов	МШ	4.03.87
Провер.	Корнилова	МШ	4.03.87
Инженер	Мамыкин	МШ	4.03.87

407-03-439.87 - АСИ-068

Изделие МШ
(МШ-37, МШ-41)

Страна	Масса	Масштаб
Р	148,7	1:20
Лист	Листов 1	

ЭНЕРГОСЕТЬПРОЕКТ
Северное отделение
Ленинград

Копирован в Каз

Формат А3

Ал.30.1 Ш
 407-03 - 439.87
 Типовые материалы для проектирования
 № инв. № подл. Подпись и дата. Б.С.М. ИВ. 16. 12.2014 ТБ

Рис.1

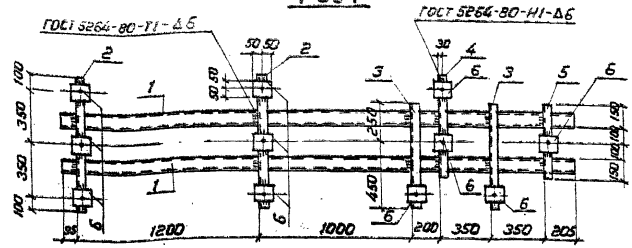
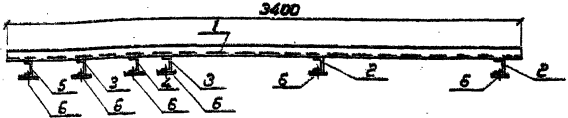
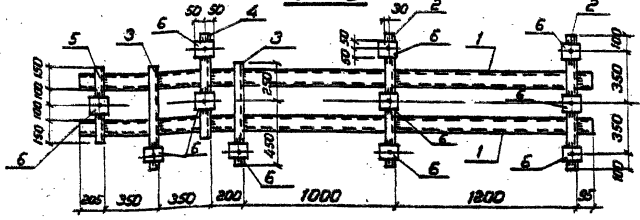


Рис.2



Все отверстия $\phi 17$ мм

Обозначение	Марка	Рис
АСУ-069	МШ-38	1
-01	МШ-39	2

Кол-во	Зона	Поз.	Обозначение	Наименование	Кол	Примечание
Документация						
А3			ТТ	Технические требования		
Детали						
Б4	1		АСМ-210-13	Шпатель 10-ГОСТ 6540-78* В Сп.З-ТБСТ335-78* В-ЖИ	2	29.2 кг
Б4	2		-06	То же	В-300	7.7 кг
Б4	5		-04	"	В-500	4.3 кг
Б4	6		-205	Полка 6-100-ГОСТ 103-76* В Сп.З-ТБСТ335-78* В-100	11	0.5 кг
Переменные данные для исполнений						
МШ-38						
Детали						
Б4	3		АСМ-210-07	Шпатель 10-ГОСТ 6540-78* В Сп.З-ТБСТ335-78* В-700	2	6.0 кг
Б4	4		-08	То же	В-700	6.0 кг
МШ-39						
Детали						
Б4	3		АСМ-210-16	Шпатель 10-ГОСТ 6540-78* В Сп.З-ТБСТ335-78* В-700	2	Зернистая АСУ-210-07
Б4	4		-15	То же	В-700	Зернистая АСУ-210-07

И.И.И.	Кавказ	1/2	2014
Ист. отд.	Романский	18.01	2014
Г.И.П.	Одинцов	18.01	2014
Г.И.П.	Павлов	18.01	2014
Р.К.Э.	Кулишова	18.01	2014
Провер.	Нарникова	18.01	2014
Исполн.	Мозгова	18.01	2014

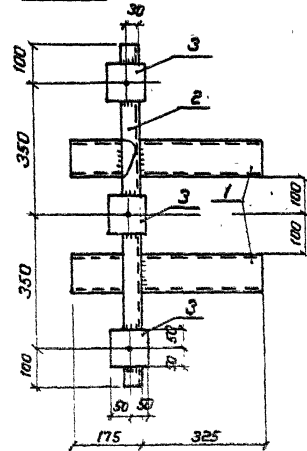
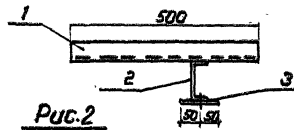
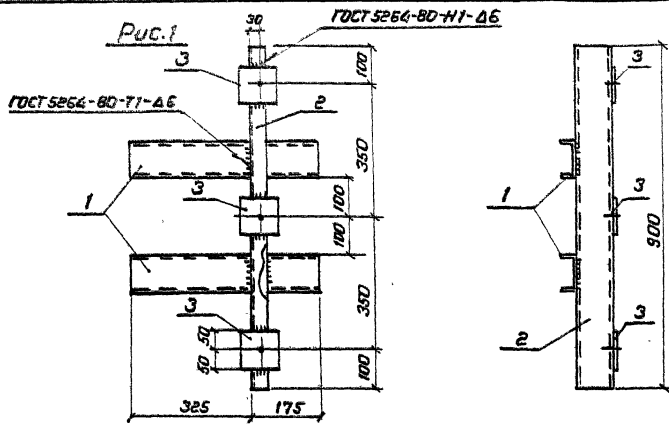
407-03-439.87-АСМ-069

Изделие МШ
(мш-38, мш-39)

Стр.	Листов	Масштаб
Р	101.6	1:20
Лист 1 из 1		
ЭНЕРГОСЕТЬПРОЕКТ		
Север-Энергетическое отделение		
Ленинград		

Копировала А.С.

Формат А3



Формат	Зона	Поз.	Обозначение	Наименование	Кол.	Примечание
				<u>Документация</u>		
			ТТ	Технические требования		
				<u>Детали</u>		
А3			АСН-070-04	Швеллер № по ГОСТ 8240-75 В Ст. 3-ГОСТ 535-76 С-500	2	4.3 кг
Б4	1		-05	То же	2-500	1 7.7 кг
Б4	2		-206	Полка № по ГОСТ 103-76 В Ст. 3-ГОСТ 535-76 С-100	3	0.5 кг

Обозначение	Марка	Рис.
АСН-070	МШ-63	1
	-01 МШ-62	2

Все отверстия ф 17 мм

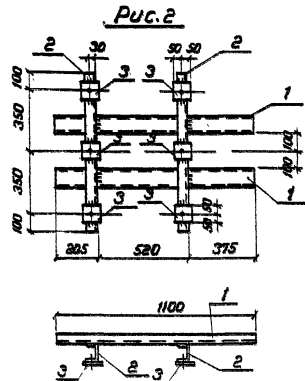
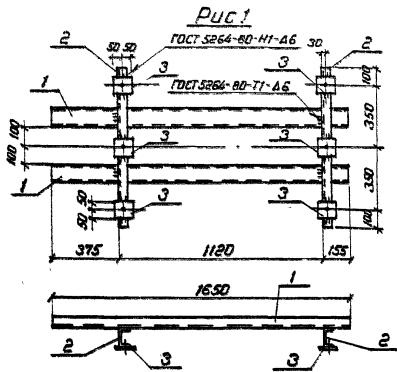
для проектирования

И. Кондр. Ковалев			407-03-439.87-АСН-070		
Исполн. Ротенский			Изделие МШ		
Г.П. Одиноц			(МШ-62, МШ-63)		
Л.П.П. Парфенов			Лист 1 из 1		
Провер. Карнилова			Листов 1		
Инженер М.И. Сива			ЭНЕРГОСЕТЬПРОЕКТ		
			Сейчас-Заказчик: Ленинград		

№ в. № листа 12/22 от 7.9.82

Копирова №2

Формат А3



Фланец	Болт	Поз.	Обозначение	Наименование	Кол.	Примечание
				Документация		
А3			ТТ	Технические требования		
				Детали		
Б4	2		АСН-210-06	Шпилька 10-ГОСТ 640-78* 2-300 Вкл.5-ГОСТ 535-78	2	7,7 кг
Б2	3		- 205	Полок. 6-100-ГОСТ 103-78* Вкл.5-ГОСТ 535-78	6	8,5 кг
Переменные данные для исполнений						
				МШ-44		
				Детали		
Б4	1		АСН-210-16	Шпилька 10-ГОСТ 640-78* 2-300 Вкл.5-ГОСТ 535-78	2	11,2 кг
				МШ-45		
				Детали		
Б4	1		АСН-210-17	Шпилька 10-ГОСТ 640-78* 2-100 Вкл.5-ГОСТ 535-78	2	9,4 кг

Все отверстия $\phi 17$ мм

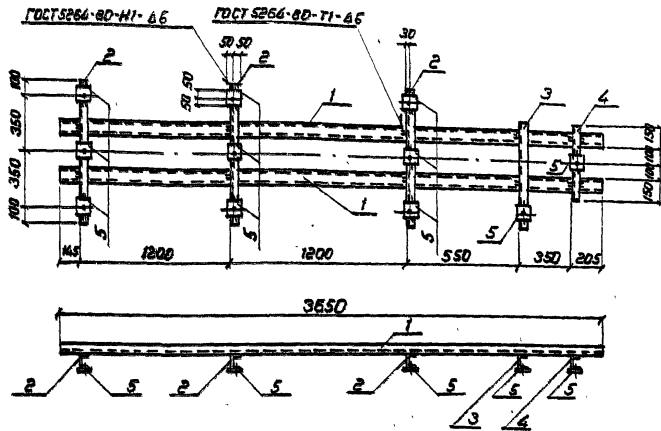
Н. Компр.	Ковалева	Изм.	10/81/21
Нач. отд.	Романова	Изм.	10/81/21
Гип. отд.	Орлов	Изм.	10/81/21
Гип. отд.	Павлова	Изм.	10/81/21
Руч. эк.	Кутышев	Изм.	10/81/21
Провер.	Корнилова	Изм.	10/81/21
Инжен.	Матвеев	Изм.	10/81/21

407-03-439.87 - АСН-071

Обозначение	Марка	Рис.	Масса кг
АСУ-071	МШ-44	1	46.8
- 01	МШ-45	2	37.2

Изделие МШ
(МШ-44, МШ-45)

Страна	Масштаб	Масштаб
Р	см. табл.	1:20
Лист		Листов 1
ЭНЕРГОСЕТЬ ПРОЕКТ Соб. - Запасные материалы ЛЕНИНГРД		



Контр. Зона	Поз.	Обозначение	Наименование	Мат.	Примечание
			Документация		
А3			ТТ	Технические требования	
			Детали		
Б4	1	АСН-210-10	Шпилька ^{10-ГОСТ 6940-80} ГОСТ 1017-78 ^{В-250} 2	31.4 кг	
Б4	2	-05	То же $\varnothing=300$	3	7.7 кг
Б4	3	-07	То же $\varnothing=700$	1	6.0 кг
Б4	4	-04	То же $\varnothing=500$	1	4.3 кг
Б4	5	-206	Полоса ^{6-ГОСТ 1017-78} ГОСТ 1017-78 ^{В-100} 11	0.5 кг	

Все отверстия $\varnothing 17$ мм

Н. контр.	Новоселов	И.С.	9.03.87
Нач. отд.	Романенко	И.С.	9.03.87
ГМП	Овчинцов	В.И.	9.03.87
ГМП стр.	Парфенов	И.С.	9.03.87
Рук. эк.	Кулишова	К.И.	9.03.87
Пробер	Нариньева	Р.С.	9.03.87
Исполн.	Мазаева	Н.И.	19.03.87

407-03-439.87- АСН-072

Издание МШ-46

Стр.	Масштаб	Масштаб
Р	1:1.7	1:20
Лист 1 из 1		
ЭНЕРГОСЕТЬПРОЕКТ Сектор: Энергетическое Ленинград		

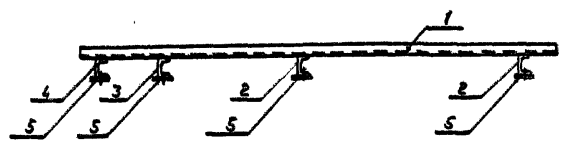
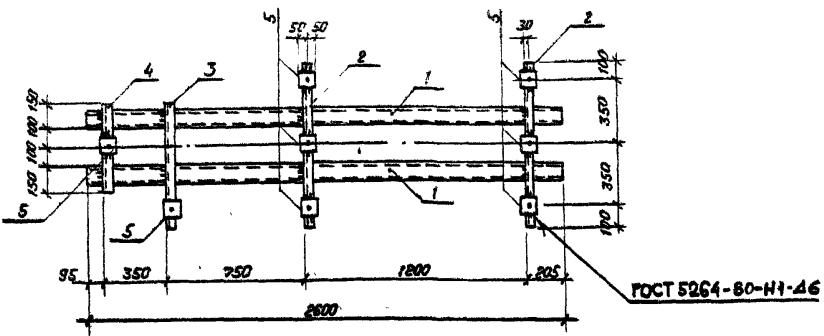
Контрольная Коп.

Формат А3

Альбом VIII
407-03-439.87

Типовые материалы
для проектирования

Лист № 1
1:20
1:20
Лист № 1
1:20
Лист № 1
1:20

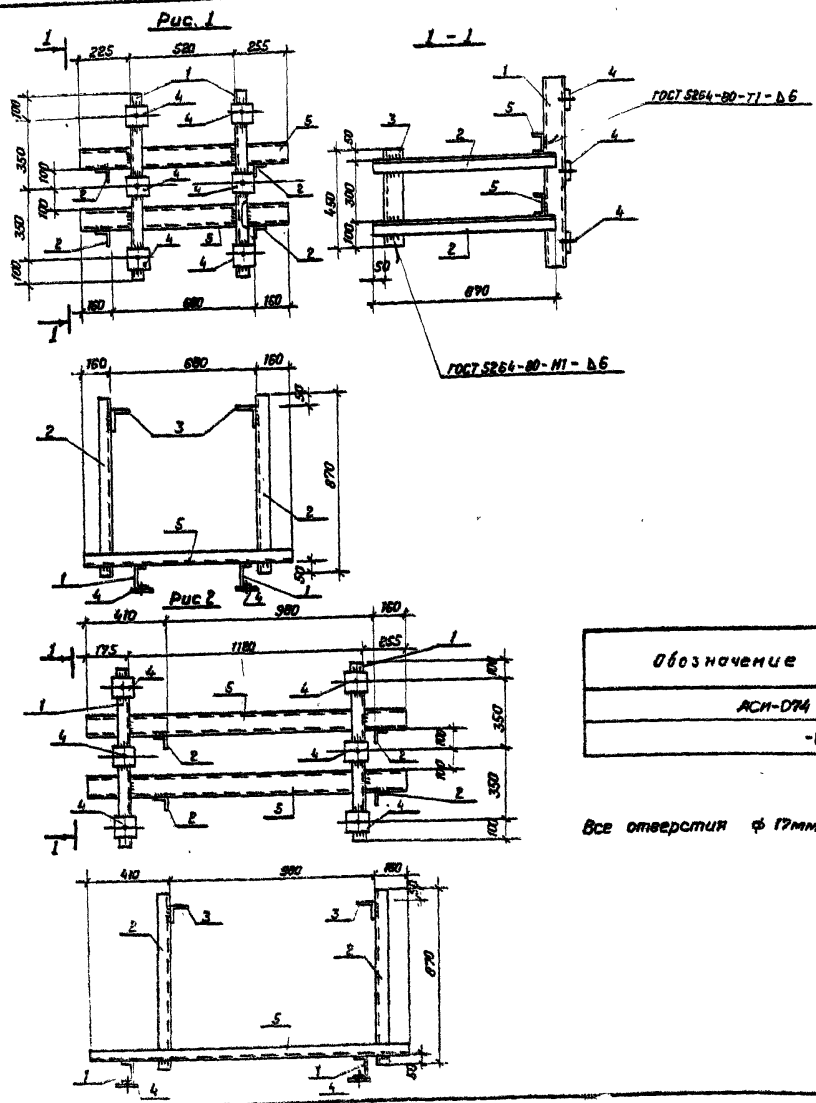


Формат	Зона	Поз.	Обозначение	Наименование	Кол.	Примечание
				<u>Документация</u>		
A3			ТТ	Технические требования		
				<u>Детали</u>		
Б4	1		АСУ-210-13	Швеллер 10-ГОСТ 8240-72* вместе с ГОСТ 535-78* l=2600	2	22,3 кг
Б4	2		-06	то же l=300	2	7,7 кг
Б4	3		-07	то же l=700	1	5,0 кг
Б4	4		-04	то же l=500	1	4,3 кг
Б4	5		-206	6-100-ГОСТ 103-76* панель вместе с ГОСТ 535-78* l=100	8	9,5 кг

Все отверстия ϕ 17 мм.

Н. КОНТР.	Ковалев	<i>[Signature]</i>	5.03.87	407-03-439.87 - АСУ - 073	Страна	Масса	Листов	
Нач. отд.	Романский	<i>[Signature]</i>	5.03.87		Изделие МШ-47	Р	74,3	1:20
ГЛП	Одинцов	<i>[Signature]</i>	5.03.87			Лист	Листов 1	
ГЛП стар.	Павленов	<i>[Signature]</i>	5.03.87			«ЭНЕРГОСЕТЬПРОЕКТ» Северо-Западное отделение Ленинград		
Рук. гр.	Кулашов	<i>[Signature]</i>	5.03.87					
Провер.	Корнилова	<i>[Signature]</i>	5.03.87	Копировал Коз				
Инженер	Мазуров	<i>[Signature]</i>	5.03.87	Формат А3				

407-03-439.87
 для проектирования
 Взам. инв. зуп
 Лист 25 из 28
 ПЗ92ТМ-19



Формат	Зона	Лист	Обозначение	Наименование	Лист	Примечание
<u>Документация</u>						
A3			ТТ	Технические требования		
<u>Детали</u>						
B4	1		АСИ-210-06	Шарнир Ø ГОСТ 6240-72* ВСТС-ГОСТ 535-73* С-300	2	7,7 кг
B4	2		-205-25	Уголок 63x63 ГОСТ 535-73* Р=070	4	4,2 кг
B4	3		-207-29	Уголок 80x80 ГОСТ 535-73* Р=450	2	4,9 кг
B4	4		-206	Полоса 6x100 ГОСТ 103-76* ВСТС-ГОСТ 535-73* Р=100	6	0,5 кг
<u>Переменные данные для исполнения</u>						
<u>МШ-49</u>						
<u>Детали</u>						
B4	5		АСИ-210-20	Шарнир Ø ГОСТ 6240-72* ВСТС-ГОСТ 535-73* Р=1000	2	8,6 кг
<u>МШ-49</u>						
<u>Детали</u>						
B4	5		АСИ-210-21	Шарнир Ø ГОСТ 6240-72* ВСТС-ГОСТ 535-73* Р=1550	2	13,3 кг

Обозначение	Марка	Рис	Масса кг
АСИ-074	МШ-48	1	62,2
-01	МШ-49	2	71,6

Все отверстия ϕ 17 мм

407-03-439.87 - АСИ-074

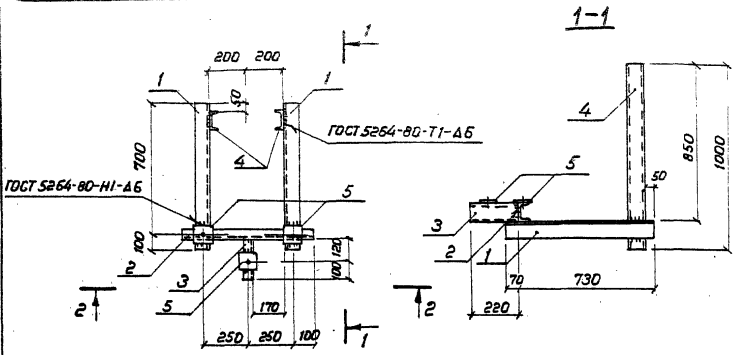
И. КОНТР. Корсаков М. КОМП. Ротенко Г. ДИСТ. Обиниде Р. И. ГР. Кравцова П. РАБОТ. Корнилова Л. ИСП. Мамеева	Изделие МШ (МШ-48, МШ-49)	Стадия: Проект Ч.м. Лист: 1 из 1
		Масштаб: 1:80
		ЭНЕРГОСЕТЬПРОЕКТ Санкт-Петербургское предприятие проектирования

Копирован из Формат: А3

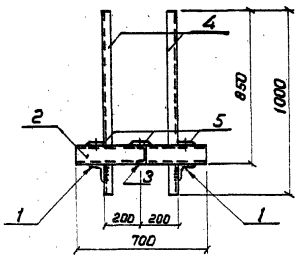
Альбом VIII

Титловые материалы
для проектирования 407-03-439.87

Мин. № подл. 12922-гн-18
Подпись и дата: Взам. инв. №



2-2



Формат	Зона	Поз.	Обозначение	Наименование	Кол.	Примечание
				Документация		
A3			ТТ	Технические требования		
				Детали		
Б4	1		АСИ-207-30	Углок 90x30x6 ГОСТ 8509-86 Вст3-ГОСТ 535-79 л=800	2	в.7 кр
Б4	2		- 210-22	Штифт 10-ГОСТ 8840-78 Вст3-ГОСТ 535-79 л=700	1	в.0 кр
Б4	3		-23	То же	1	1.9 кр
Б4	4		-20	"	2	в.6 кр
Б4	5		-206	Полоса 6x100-ГОСТ 103-76 Вст3-ГОСТ 535-79 л=100	3	4.7 кр

Все отверстия $\phi 17$ мм

И. контр.	Ковалев	Иванов	С.03.87
Нач. отд.	Роменский	Иванов	5.03.87
ГМП	Одинцов	Иванов	5.03.87
ГМП стар.	Парфенов	Иванов	5.03.87
Руч. гр.	Кулешова	Иванов	5.03.87
Пробер.	Корнилова	Иванов	5.03.87
Инженер	Насонова	Иванов	5.03.87

407-03-439.87-АСИ-075

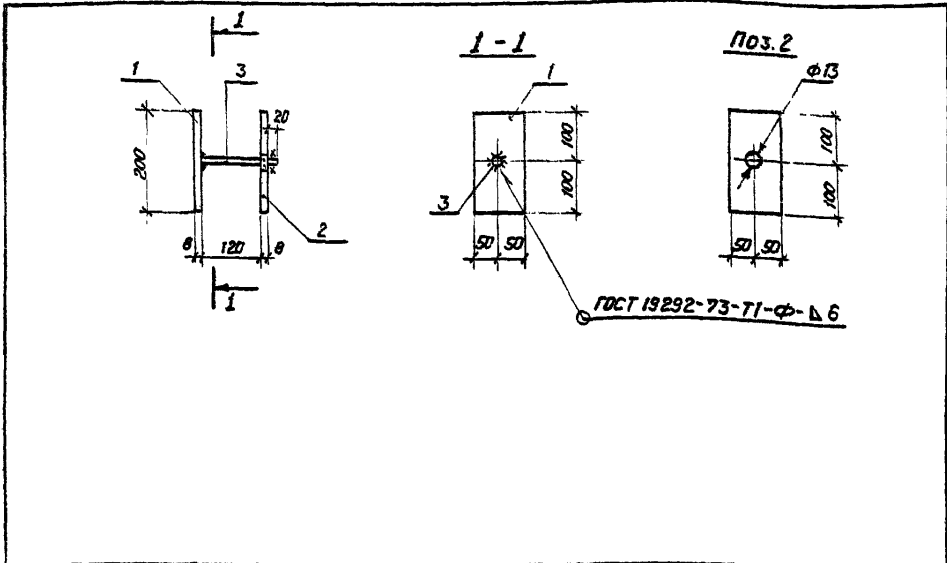
Изделие МШ-50

Страниц	Масса	Насштаб
Р	56.6	1:20
Лист		Листов 1

ЭНЕРГОСЕТЬПРОЕКТ
Саваро-Затонное отделение
Ленинград

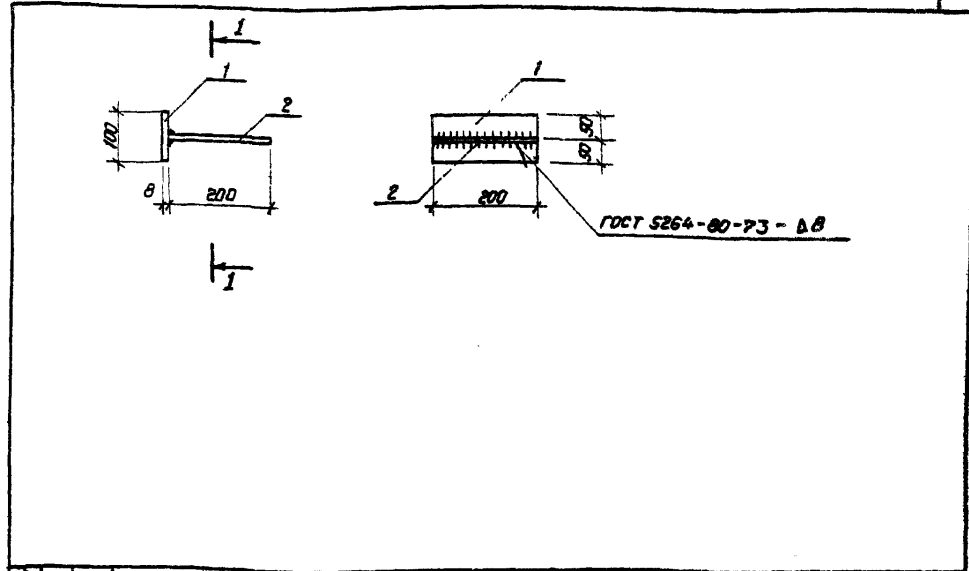
Копировал Коз.

Формат А3



Формат	Зона	Поз.	Обозначение	Наименование	Кол.	Примечание
<u>Документация</u>						
A3			ТТ	Технические требования		
<u>Детали</u>						
Б4	1		АСИ-224-03	Полоса $\delta \times 100$ -ГОСТ 103-76* ВСтЗ-ГОСТ 535-79* $\rho = 200$	1	1,3 кг
Б4	2		-05	То же $\rho = 200$	1	1,3 кг
Б4	3		-245-01	А-1-12 ГОСТ 5781-82* $\rho = 140$	1	0,1 кг

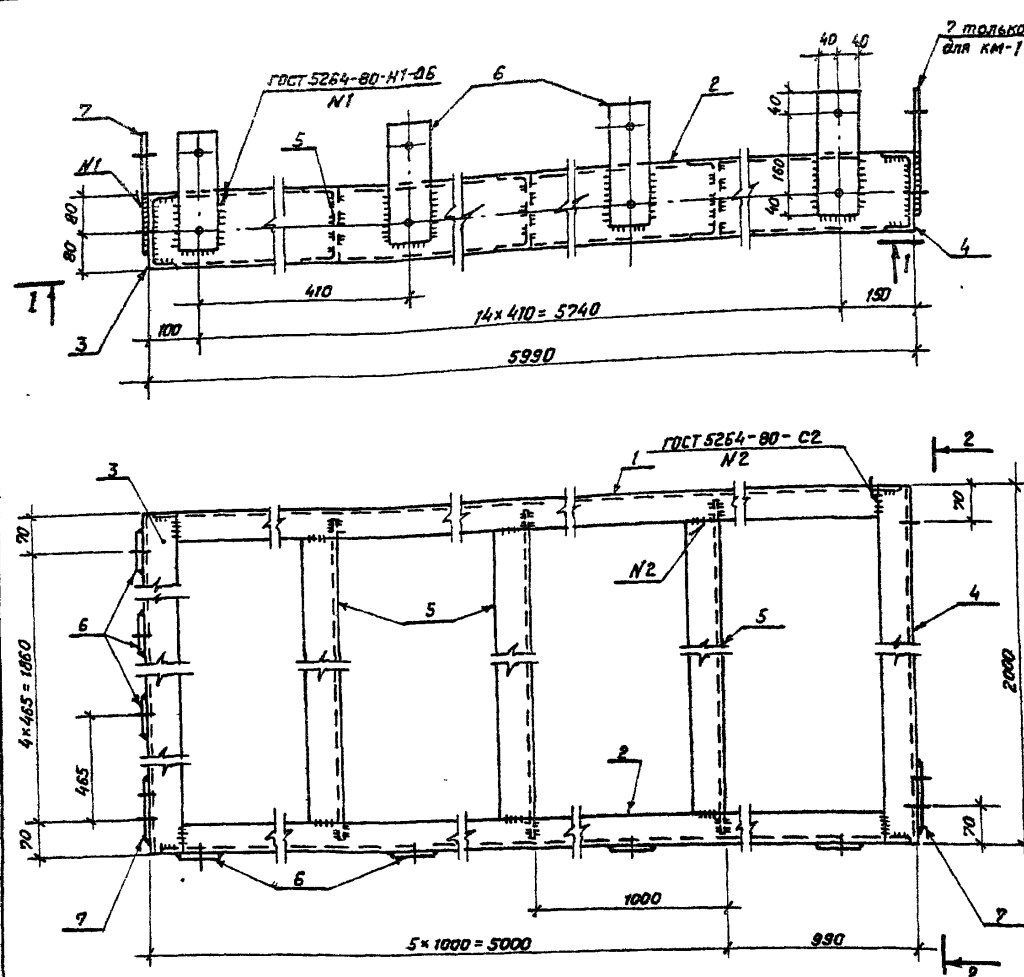
Н контр.	Ковалев	<i>Ков</i>	9.03.87	407-03-439.87 АСИ-076			
Нач. отд.	Роменский	<i>Ром</i>	9.03.87	Узделие мш-51	Стадия	Масса	Масштаб
ГИП	Овощин	<i>Ов</i>	9.03.87		Р	2,7	1:10
ГИПстар	Парфенов	<i>Пар</i>	9.03.87	Лист	Листов 1		
Рук. гр.	Кудяшова	<i>Куд</i>	9.03.87	*ЭНЕРГОСЕТЬПРОЕКТ* Северо-Западное отделение Ленинград			
Провер.	Корнилова	<i>Кор</i>	9.03.87				
Инженер	Мазеев	<i>Маз</i>	9.03.87				



Формат	Зона	Поз.	Обозначение	Наименование	Кол.	Примечание
<u>Документация</u>						
A3			ТТ	Технические требования		
<u>Детали</u>						
Б4	1		АСИ-224-03	Полоса $\delta \times 100$ -ГОСТ 103-76* ВСтЗ-ГОСТ 535-79* $\rho = 200$	1	1,3 кг
Б4	2		-216-03	Лист δ -ГОСТ 19903-76* ВСтЗ-ГОСТ 535-79* $S = 200 \times 200$	1	2,5 кг

Н контр.	Ковалев	<i>Ков</i>	9.03.87	407-03-439.87 - АСИ-077			
Нач. отд.	Роменский	<i>Ром</i>	9.03.87	Узделие мш-52	Стадия	Масса	Масштаб
ГИП	Овощин	<i>Ов</i>	9.03.87		Р	3,8	1:10
ГИПстар	Парфенов	<i>Пар</i>	9.03.87	Лист	Листов 1		
Рук. гр.	Кудяшова	<i>Куд</i>	9.03.87	*ЭНЕРГОСЕТЬПРОЕКТ* Северо-Западное отделение Ленинград			
Провер.	Корнилова	<i>Кор</i>	9.03.87				
Инженер	Мазеев	<i>Маз</i>	9.03.87				

Толстые материалы для проектирования 407-03-439.87 А. Львов УИ



Формат	Зона	Поз	Обозначение	Наименование	Кол.	Примечание
				<u>Документация</u>		
A3			ТТ	Технические требования		
				<u>Детали</u>		
B4	1		АСИ-211	Швеллер 16-ГОСТ 8240-72* В СтЗ ГОСТ 535-79* С-5378	1	85кг
B4	2		-01	То же С-5378	1	85кг
B4	3		-02	" С-2000	1	28,4кг
B4	4		-03	" С-2000	1	28,4кг
B4	5		-04	" С-1900	5	28,2кг
B4	6		-212	Полоса 12x80-ГОСТ 103-76* В СтЗ ГОСТ 535-79* С-240	19	7,8кг
				<u>Переменные данные для исполнения</u>		
				<u>КМ-1</u>		
				<u>Детали</u>		
A4	7		АСИ-213	Лист 12-ГОСТ 13903-74* В СтЗ-ГОСТ М637-79 S=130x240	2	2,9 кг
				<u>КМ-2</u>		
				<u>Детали</u>		
A4	7		АСИ-213	Лист 12-ГОСТ 13903-74* В СтЗ-ГОСТ М637-79 S=130x240	1	2,9 кг

Имя, № пачки, Подпись и дата 1292ТМ-78

Обозначение	Марка	Масса кг
АСИ-078	КМ-1	415
-01	КМ-2	412

И. контр.	Ковалев	А.О.Б.
Нач. отд.	Роменский	4.03.87
ГЛП	Одинцов	4.03.87
ГЛП ст.	Парфенов	4.03.87
Рук. гр.	Кулешова	4.03.87
Провед.	Шленова	4.03.87
Инженер	Калимыко	4.03.87

407-03-439.87 - АСИ-078

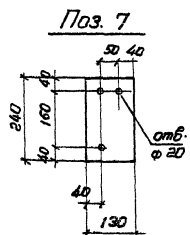
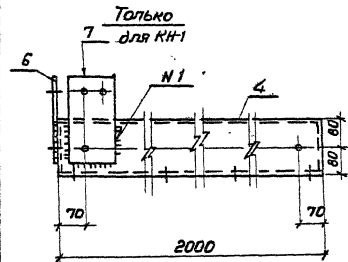
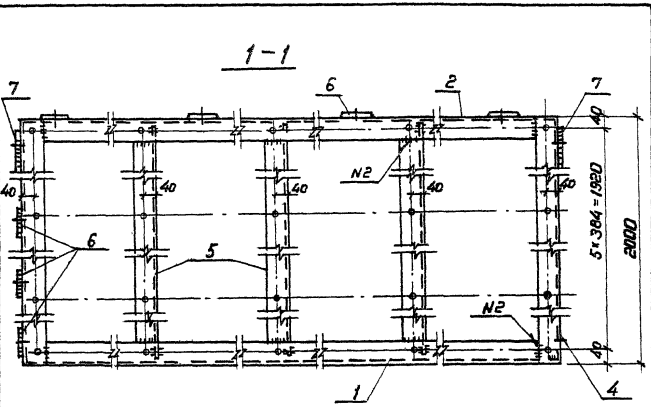
Рама КМ (КМ-1, КМ-2)

Станд.	Масса	Масштаб
Р	см. табл.	1:10
Лист 1	Листов 2	

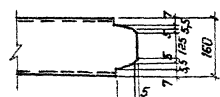
«ЭНЕРГОСЕТЬПРОЕКТ»
Северное отделение
Ленинград

Копировал КОЗ.

Формат А3



Рез. поз 1, 2, 5



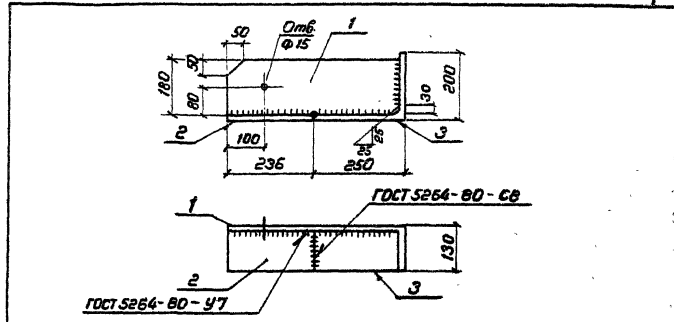
1. Марка КМ-2 зеркальна марке КМ-1
2. Все отверстия φ 10 мм, кроме оговоренных.

407-03-439.87-АСИ-078

Лист 2

ФОРМАТ А4

Типовые материалы для проектирования 407-03-439.87 Альбом ИИ



Фланец	Зона	Поз	Обозначение	Наименование	Кол.	Примечание
				<u>Документация</u>		
			ТТ	Технические требования		
				<u>Детали</u>		
64		1	АСИ-213-01	Лист 12-ГОСТ 18903-74 ^а S=180 ^а ВДМ-3-ГОСТ 14637-75 S=180 ^а 470	1	8.0 кг
64		2	-02	То же S=130x235	1	2.8 кг
64		3	-214	Угелок ВСт3ГОСТ 535-79 ^а С=130	1	80 кг

Марка КМ-6 зеркальна марке КМ-5 и имеет обозначение АСИ-079-01

И.Контр.	Кобелев		08.93
Исполн.	Роменский		08.93
ГМП	Обинчаев		08.93
ГП.Степ.	Парфенов		08.93
Руковод.	Кулешова		08.93
Провер.	Шленова		08.93
Исполн.	Мазарова		08.93

407-03-439.87-АСИ-079

Изделие крепежное КМ (КМ-5, КМ-6)

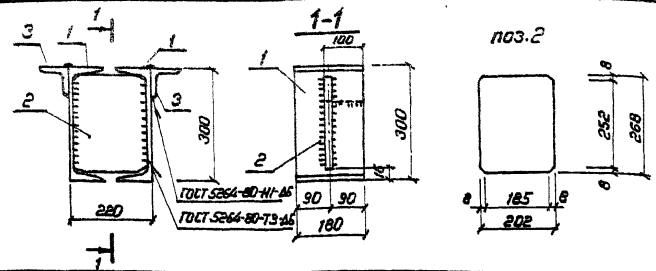
Страна: СССР

Р 15.8

Лист 1 из 1
ЗНЕПДОЛЕТАПРОКТ
Сельскохозяйственное машиностроительное предприятие
Ленинград

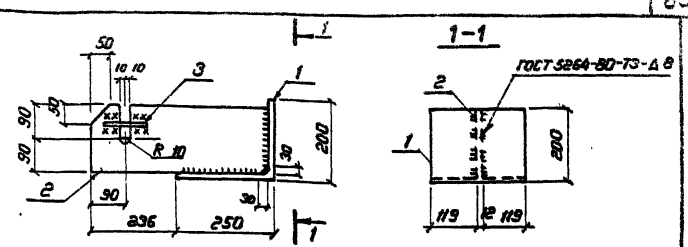
Контроль Коз.

Формат А4



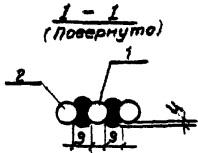
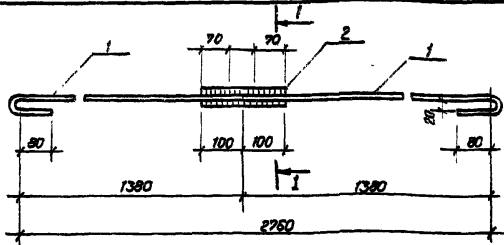
Формат	Электрон	Лист	Обозначение	Наименование	Мат.	Примечание
				<u>Документация</u>		
A3			- ТТ	Технические требования		
				<u>Детали</u>		
B4	1		АСИ-215	Швеллер 30-ГОСТ8240-78* ВсМЗ-ГОСТ535-79* С-120	2	5,7 кг
A3	2		- 216	Лист 6-ГОСТ13903-74* ВсМЗ-ГОСТ14637-79 С-268	1	2,4 кг
B4	3		- 200-01	Уголок 75x75x6-ГОСТ8509-86 ВсМЗ-ГОСТ535-79* С-100	2	0,7 кг

И.контр.	Ковалев	И.п.	05.03.87	АСИ-080	
Нач.отд.	Ратенский	И.п.	05.03.87		
ГМП	Одинцов	И.п.	05.03.87		
ГМП стр.	Парфенов	И.п.	05.03.87		
Рис.вр.	Купцова	И.п.	05.03.87	Сталик опорный КМ-6	
Провер.	Шленова	И.п.	05.03.87		
Инженер	Калиныко	И.п.	05.03.87		
Инженер	Калиныко	И.п.	05.03.87		
				Станд. Масса	Масштаб
				P	15.2 1:10
				Лист	Листов 1
				ЭНЕРГОСЕТЬПРОЕКТ Север-Этажное отделение Ленинград	
				Формат А4	



Формат	Электрон	Лист	Обозначение	Наименование	Мат.	Примечание
				<u>Документация</u>		
A3			- ТТ	Технические требования		
				<u>Детали</u>		
B4	1		АСИ-2К-01	Уголок 250x250x16-ГОСТ 8509-86 ВсМЗ-ГОСТ 535-79* С-250	1	15,4 кг
B4	2		- 213-03	Лист 12-ГОСТ13903-74* ВсМЗ-ГОСТ14637-79 С-470	1	8,0 кг
B4	3		- 217	А-2-16-ГОСТ5781-82* С-120	2	0,18 кг

И.контр.	Ковалев	И.п.	05.03.87	407-03-439.87-АСИ-081	
Нач.отд.	Ратенский	И.п.	05.03.87		
ГМП	Одинцов	И.п.	05.03.87		
ГМП стр.	Парфенов	И.п.	05.03.87		
Рис.вр.	Купцова	И.п.	05.03.87	Изделие крепежное КМ-3	
Провер.	Шленова	И.п.	05.03.87		
Инженер	Калиныко	И.п.	05.03.87		
Инженер	Калиныко	И.п.	05.03.87		
				Станд. Масса	Масштаб
				P	23.8 1:10
				Лист	Листов 1
				ЭНЕРГОСЕТЬПРОЕКТ Север-Этажное отделение Ленинград	
				Формат А4	



для проектирования

Формат	Зона	Моз.	Обозначение	Наименование	Кол.	Примечание
				<u>Документация</u>		
				<u>Технические требования</u>		
A3			-ТТ	<u>Технические требования</u>		
				<u>Детали</u>		
Б4	1		АСИ-217-01	A-I-16-ГОСТ 5781-82* C=1485	2	2,35 кг
Б4	2		-02	A-I-16-ГОСТ 5781-82* C=200	2	0,3 кг

И. контр.	Ковалев	<i>[Signature]</i>	7.03.87
Нач. отд.	Романский	<i>[Signature]</i>	7.03.87
ГЛП	Одвинцов	<i>[Signature]</i>	7.03.87
Рук. гр.	Парфенов	<i>[Signature]</i>	7.03.87
Рук. гр.	Кулешова	<i>[Signature]</i>	7.03.87
Инженер	Калинко	<i>[Signature]</i>	7.03.87
Проект.	Шарноба	<i>[Signature]</i>	7.03.87

АСИ-082

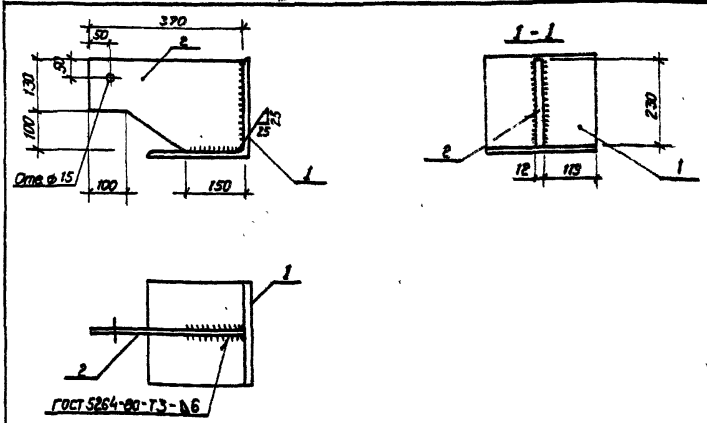
Изделие крепежное
КМ-7

Станд.	Масса	Масштаб
Р	5,4	1:10
Лист	Листов 1	

«ЭНЕРГОСЕТЬПРОЕКТ»
Северо-Запад. отделение
«Ленинград»

Формат А4

Альбом УИИ



Типовые материалы для проектирования

Формат	Зона	Моз.	Обозначение	Наименование	Кол.	Примечание
				<u>Документация</u>		
				<u>Технические требования</u>		
				<u>Детали</u>		
Б4	1		АСИ-214-02	Уголок 250-250-16-ГОСТ 8509-86 C=250	1	15,4 кг
Б4	2		-213-04	Лист 12-ГОСТ 19903-74* S=300370 в ст.3 ГОСТ 535-79*	1	7,5 кг

для проектирования

И. контр.	Ковалев	<i>[Signature]</i>	7.03.87
Нач. отд.	Романский	<i>[Signature]</i>	7.03.87
ГЛП	Одвинцов	<i>[Signature]</i>	7.03.87
Рук. гр.	Парфенов	<i>[Signature]</i>	7.03.87
Рук. гр.	Кулешова	<i>[Signature]</i>	7.03.87
Инженер	Калинко	<i>[Signature]</i>	7.03.87
Проект.	Шарноба	<i>[Signature]</i>	7.03.87

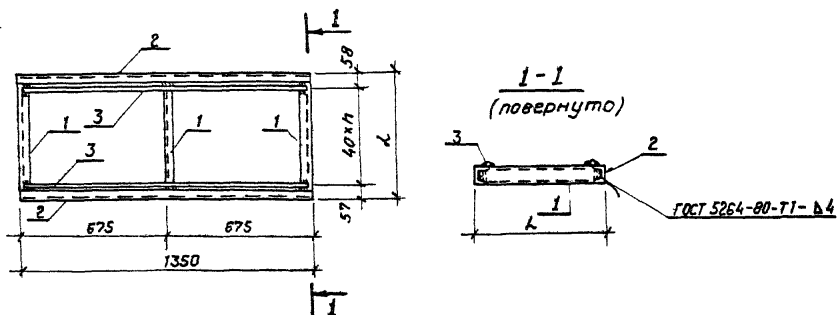
407-03-439.87 - АСИ-083

Столик КМ-4

Станд.	Масса	Масштаб
Р	22,3	1:10
Лист	Листов 1	

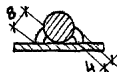
«ЭНЕРГОСЕТЬПРОЕКТ»
Северо-Запад. отделение
«Ленинград»

Формат А4



Обозначение	Марка	n	l мм	Масса кг
АСИ-084	PM1	12	535	74
-01	PM2	7	345	54

Приварка поз.3



Фурка	Зона	Поз.	Обозначение	Наименование	Кол.	Примечание
				<u>Документация</u>		
A3			ТТ	<u>Технические требования</u>		
				<u>Детали</u>		
Б4	2		АСИ-218	ШВЕЛЕР в-ГОСТ 8240-72* вст3 ГОСТ 535-79* l=1350	2	3,5 кг
				<u>Переменные данные для исполнения</u>		
				<u>PM1</u>		
				<u>Детали</u>		
Б4	1		АСИ-218-01	ШВЕЛЕР в-ГОСТ 8240-72* вст3 ГОСТ 535-79* l=583	3	4,7 кг
Б4	3		-219	A-T-20 ГОСТ 5781-82* l=1350	13	3,3 кг
				<u>PM-2</u>		
				<u>Детали</u>		
Б4	1		АСИ-218-02	ШВЕЛЕР в-ГОСТ 8240-72* вст3 ГОСТ 535-79* l=383	3	2,7 кг
Б4	3		-219	A-T-20 ГОСТ 5781-82* l=1350	8	3,3 кг

И. контр.	Корректир.	У. д. д. 87
Нач. отд.	Романский	У. д. д. 87
ГЛП	Одичков	У. д. д. 87
ГЛПстр.	Парфенов	У. д. д. 87
Рук. гр.	Клишова	У. д. д. 87
Инженер	Калимыко	У. д. д. 87
Проект.	Шленова	У. д. д. 87

407-03-439.87 - АСИ-084

Решетка PM
(PM1; PM2)

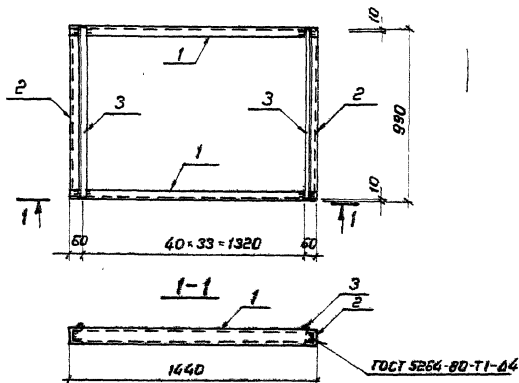
Страниц	Масштаб	Масштаб
P	см табл.	1:20

Лист	Листов
	1

«ЭНЕРГОЕТПРОЕКТ»
Северо-Западное отделение
Ленинград

Копировал Коз

Формат А3



Приварка поз.3



Код	Этаж	Поз.	Обозначение	Наименование	Мат.	Примечание
				<u>Документация</u>		
А3			-ТТ	Технические требования		
				<u>Детали</u>		
Б4	1		АСИ-210-03	6-ГОСТ 8240-70 R=400 Швеллер Ст 3 ГОСТ 335-75	2	10,2 кг
Б4	2		-04	То же L=978	2	5,9 кг
Б4	3		-219-01	А-1-20 ГОСТ 5781-82 L=970	34	2,4 кг

И.контр.	Ковалева	И.контр.	050187
Нач.отд.	Роменский	И.контр.	050187
ГМП	Одинцов	И.контр.	050187
ГМП стр.	Порфенов	И.контр.	050187
Рис.ер.	Кулашова	И.контр.	050187
Инженер	Калинько	И.контр.	050187

407-03-439.87-АСИ-085

Решетка РМЗ

Станд.	Масса	Масштаб
Р	116	1:20
Лист	Листов 1	
ЭНЕРГОСЕТЬ ПРОЕКТ		
Соборное отделение		
Ленинград		

Копирован Каз

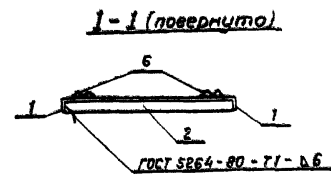
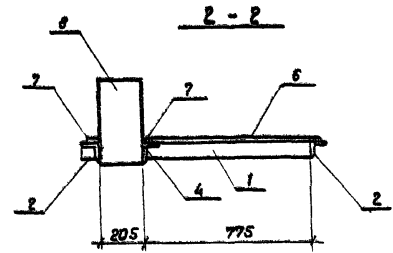
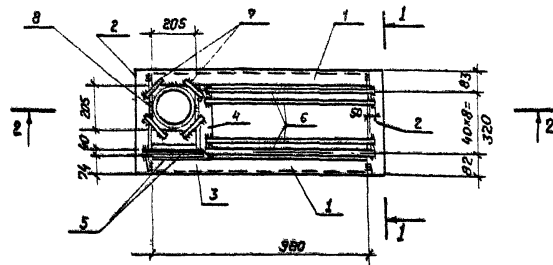
ФОРМАТ А3

Альбом VIII

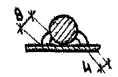
407-03-439.87

Типовые материалы для проектирования

Лист № подл. Подпись и дата Взам. инв. № 1292211-78



Приварка поз.5...7



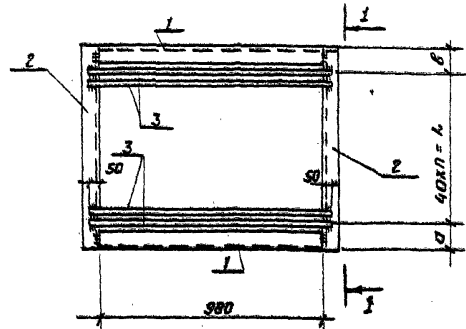
Формат	Зона	Поз	Обозначение	Наименование	Кол.	Примечание
				<u>Документация</u>		
A3			-77	Технические требования		
				<u>Детали</u>		
B4	1		АСИ-205-06	Уголок 63*63*5 ГОСТ 8509-86 $l=380$ ВСт3 ГОСТ 535-79* $l=380$	2	4,7 кг.
B4	2		-07	То же $l=485$	2	2,3 кг.
B4	3		-08	" $l=200$	1	1,0 кг.
B4	4		-09	" $l=350$	1	1,7 кг.
B4	5		-219-02	A-I-20 ГОСТ 5781-82* $l=305$	2	0,8 кг.
B4	6		-03	То же $l=812$	3	2,0 кг.
B4	7		-04	" $l=100$	4	0,24 кг.
B4	8		-220	Труба 203*10 ГОСТ 10704-76* $l=370$ ВСт3 ГОСТ 10706-80 $l=370$	1	17,6 кг.

И. контр.	Ковалева	✓	9.03.87	407-03-439.87 - АСИ-086
Нач. отд.	Раменский	✓	9.03.87	
ГЛП	Одинцов	✓	9.03.87	Решетка РМ 4
ГЛПстр.	Парвенов	✓	9.03.87	
Рук. гр.	Кулешова	✓	9.03.87	
Провер.	Шленова	✓	9.03.87	
Штатмен	Кодимко	✓	9.03.87	

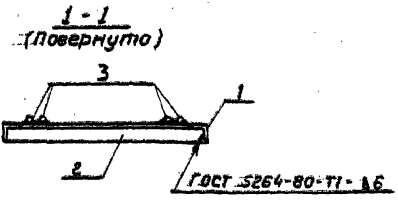
Станд. Масса			Масштаб
Р	55	1:20	
Лист	Листов		1
«ЭНЕРГОСЕТЬПРОЕКТ» Северо-Западное отделение Ленинград			

Копировать поз.

Формат А3



Приварка поз.2



Формат	Зона	Поз.	Обозначение	Наименование	Мат.	Примечание
				<u>Документация</u>		
			-ТТ	<u>Технические требования</u>		
				<u>Детали</u>		
Б4	1		АСИ-205-06	УГОЛОК 63*63*5-ГОСТ 8509-86 ВСТЗ ГОСТ 535-79* С-980	2	4,7 кг.
				<u>Переменные данные для исполнени</u>		
				<u>PM 5.</u>		
				<u>Детали</u>		
Б4	2		АСУ-205-10	УГОЛОК 63*63*5-ГОСТ 8509-86 ВСТЗ ГОСТ 535-79* С-782	2	3,8 кг.
Б4	3		- 219-05	А-Т-20-ГОСТ 5781-82* С-1080	19	2,7 кг.
				<u>PM 6</u>		
				<u>Детали</u>		
Б4	2		АСУ-205-11	УГОЛОК 63*63*5-ГОСТ 8509-86 ВСТЗ ГОСТ 535-79* С-765	2	3,7 кг.
Б4	3		- 219-05	А-Т-20-ГОСТ 5781-82* С-1080	17	2,7 кг.

Гипсовое изделие для проветривания

Лицевая сторона. Подпись и дата. Взам.инв.№ 10292216-10

Обозначение	Марка	а мм	Л мм	В мм	п	Масса кг.
АСУ-087	PM 5	80	720	80	18	68
-01	PM 6	62	640	63	16	63

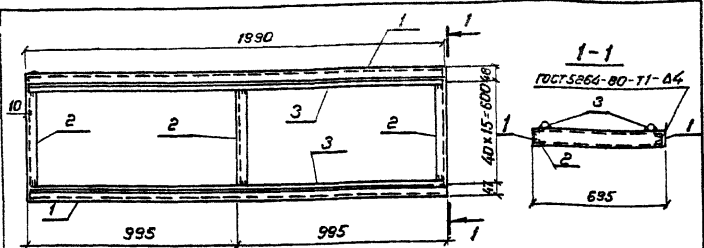
И. КОНТР.		Ковалев	10.11.87	АСИ-087	
Нач. отд.	Романский	10.11.87		Решетка PM (PM 5, PM 6)	Станд. табл. 1:20
Г.И.П.	Овчинцев	10.11.87			
Г.И.П. СТ.	Парфенов	10.11.87		Лист	Листов 1
Рук. гр.	Кулешова	10.11.87		«ЭНЕРГОСЕТЬПРОЕКТ» Северно-Западное отделение Ленинград	
Провер.	Шаднова	10.11.87			
Инженер	Колупняк	10.11.87			

Копировала КСЗ.

Формат А.

Альбом VIII

407-03-439.87



Приварка поз.3

Формат Зона	Поз.	Обозначение	Наименование	Кол.	Примечание
			<u>Документация</u>		
А3		ТТ	Технические требования		
			<u>Детали</u>		
Б4	1	АСИ-218-05	Швеллер В-ГОСТ 8240-76 ² ВСТ-ГОСТ 535-75 ²	2	14 кг
Б4	2	-06	То же	3	4,8 кг
Б4	3	-219-06	А-1-20 ГОСТ 5701-82 ² В-1570	16	4,9 кг

Тилловые материалы
для проектирования

Имя, № листа, Подпись и дата

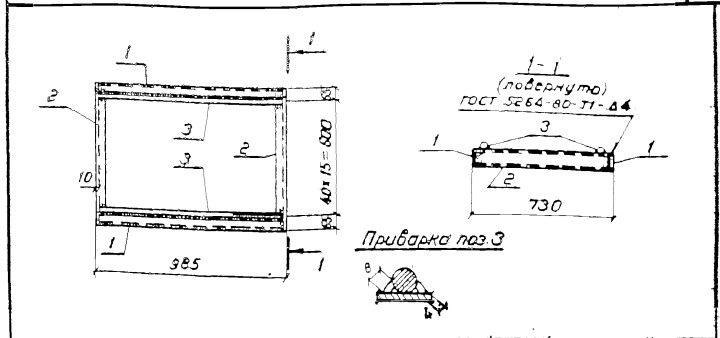
И. контр.	Ковалев	М.С.	9.03.87	407-03-439.87-АСИ-088	
Нач. отд.	Роменский	Л.С.	9.03.87	Решетка РМ7	Стация Массы
ГИП	Одинцов	Л.С.	9.03.87		
ГИПСТР	Парфенов	М.С.	9.03.87	Лист	Листов 1
Рук. эр.	Кулешова	М.С.	9.03.87	ЭНЕРГОСЕТЬПРОЕКТ Север-Западное отделение Ленинград	
Провер.	Шленова	М.С.	9.03.87	Формат А4	
Инженер	Калиныко	К.С.	9.03.87		

Альбом VIII

407-03-439.87

Тилловые материалы
для проектирования

Имя, № листа, Подпись и дата



Приварка поз.3

Формат Зона	Поз.	Обозначение	Наименование	Кол.	Примечание
			<u>Документация</u>		
А3		ТТ	Технические требования		
			<u>Детали</u>		
Б4	1	АСИ-218-07	Швеллер В-ГОСТ 8240-76 ² ВСТ-ГОСТ 535-75 ²	2	7,0 кг
Б4	2	-08	То же	2	5,1 кг
Б4	3	-219-07	А-1-20 ГОСТ 5701-82 ² В-965	11	2,4 кг

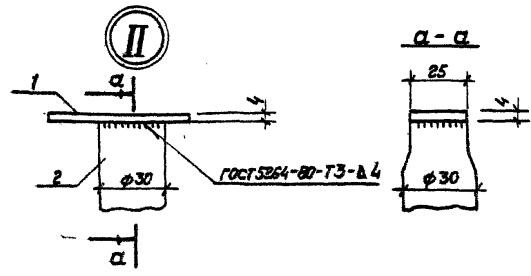
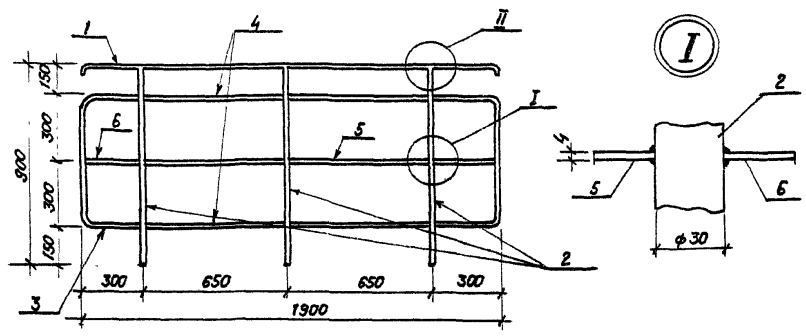
И. контр.	Ковалев	М.С.	9.03.87	407-03-439.87-АСИ-089	
Нач. отд.	Роменский	Л.С.	9.03.87	Решетка РМ8	Стация Массы
ГИП	Одинцов	Л.С.	9.03.87		
ГИПСТР	Парфенов	М.С.	9.03.87	Лист	Листов 1
Рук. эр.	Кулешова	М.С.	9.03.87	ЭНЕРГОСЕТЬПРОЕКТ Север-Западное отделение Ленинград	
Провер.	Шленова	М.С.	9.03.87	Формат А4	
Инженер	Калиныко	К.С.	9.03.87		

Копировал Кос

Альбом VIII

407-03-439.87

Типовые материалы для проектирования.



Код	Зона	Лист	Обозначение	Наименование	Кол.	Примечание
<u>Документация</u>						
A3			-ТТ	Технические требования		
<u>Детали</u>						
B4	1		АСМ-221	Полоса 4x25-ГОСТ 103-76* ВСтЗ ГОСТ 535-79* L=1650	1	1,3 кг
B4	2		-222	Труба 30x14-ГОСТ 10704-76* ВСтЗ ГОСТ 535-79* L=900	3	0,9 кг
B4	3		-01	то же L=1200	2	1,2 кг
B4	4		-02	--- L=650	4	0,65 кг
B4	5		-221-01	Полоса 4x25 ГОСТ 103-76* ВСтЗ ГОСТ 535-79* L=650	2	0,5 кг
B4	6		-02	то же L=300	2	0,24 кг

Издана в 1987 г. В 120221М-Т8

И. КОНТР.	Ковалев	В.О.87
Нач. отд.	Ратенский	В.О.87
ГИП	Одинцов	В.О.87
ГИП	Парфенов	В.О.87
Рук. гр.	Кулешова	В.О.87
Провер.	Шкельба	В.О.87
Исполн.	Калиныча	В.О.87

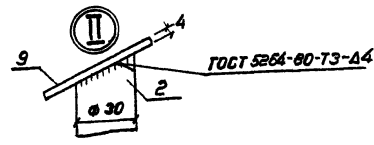
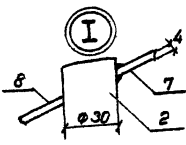
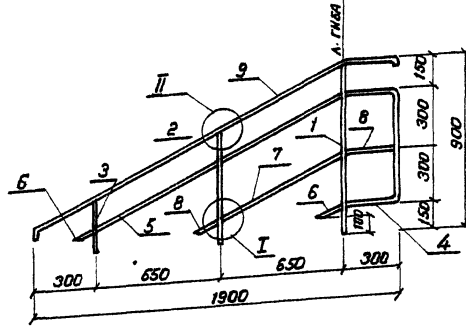
407-03-439.87 - АСМ-090

Департамент МП-1

Стадия	Масса	Листов
P	10,5	1-10
Лист	Листов I	
"ЭНЕРГОСЕТЬПРОЕКТ"		
Северг. Западное отделение		
Результат		

Копирован 103

Формат: А3



Формат	Зона	Поз	Обозначение	Наименование	Кол.	Примечание
Документация						
A3			-ТТ	Технические требования		
Детали						
Б4	1		АСИ-222	Труба $\phi=14$ -ГОСТ10704-76* вмест. ГОСТ10703-80	ℓ=300	1 0.3 кг
Б4	2		-03	То же	ℓ=600	1 0.6 кг
Б4	3		-04	"	ℓ=300	1 0.3 кг
Б4	4		-01	"	ℓ=1200	1 1.2 кг
Б4	5		-05	"	ℓ=730	2 0.7 кг
Б4	6		-06	"	ℓ=110	2 0.1 кг
Б4	7		-221-03	Полоса $\phi=25$ -ГОСТ103-76* вмест. ГОСТ1035-79*	ℓ=730	1 0.6 кг
Б4	8		-04	То же	ℓ=110	2 0.1 кг
Б4	9		-05	"	ℓ=2070	1 1.6 кг

Альбом VIII
407-03-439.87

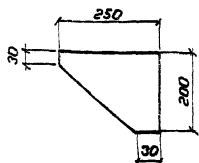
Типовые материалы
для проектирования

Имя, № подл., Подпись и дата
1989ггм-18

И.контр.	Ковалев	18/89	05.03.89	407-03-439.87 - АСИ-091	Стенда	Масштаб	Масштаб
Нач. отд.	Роменский	18/89	05.03.89		Р.	7.0	1:10
ГИП	Одинцов	18/89	05.03.89	Ограждение ЛП-2			Лист
ГИП.СТР.	Парфенов	18/89	05.03.89				Листов 1
Рук.вр.	Купешова	18/89	05.03.89				ЭНЕРГОСЕТЬПРОЕКТ Север-Западное отделение Ленинград
Провер.	Шленова	18/89	05.03.89				
Инженер	Калинько	18/89	05.03.89				

Копировал №3.

Формат А3



И.контр.	Ковалев	ИИ	403.87
Нач. отд.	Ротенский	ИИ	403.87
ГМП	Одинцов	ИИ	403.87
ГМП.стр.	Парфенов	ИИ	403.87
Рук. эр.	Купешова	ИИ	403.87
Провер.	Шленова	ИИ	403.87
Инженер	Мазаева	ИИ	403.87

407-03-439.87-АСИ-092

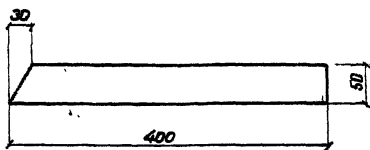
Деталь крепежная
МК-2

Станд.	Масса	Масштаб
Р	1.6	1:10

Лист	Листов
1	1

Лист 6-ГОСТ 19903-74*
ВСт 3-ГОСТ 4637-79

Формат А5



И.контр.	Ковалев	ИИ	403.87
Нач. отд.	Ротенский	ИИ	403.87
ГМП	Одинцов	ИИ	403.87
ГМП.стр.	Парфенов	ИИ	403.87
Рук. эр.	Купешова	ИИ	403.87
Провер.	Шленова	ИИ	403.87
Инженер	Мазаева	ИИ	403.87

407-03-439.87-АСИ-093

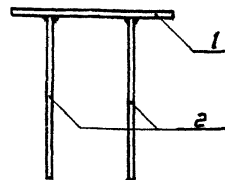
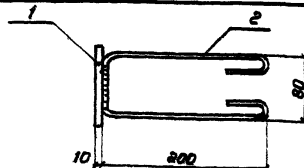
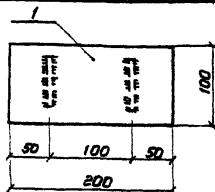
Деталь крепежная
МК-5

Станд.	Масса	Масштаб
Р	1.3	1:5

Лист	Листов
1	1

Лист 8-ГОСТ 103-76*
ВСт 3-ГОСТ 535-79*

Формат А5



Приварка поз.2



Формат	Зона	Поз.	Обозначение	Наименование	Кол.	Примечание
				Документация		
А3			- ТТ	Технические требования		
				Детали		
Б4	1		АСИ-202-04	Лист 10-ГОСТ 19903-74* ВСт 3-ГОСТ 4637-79	1	1.57 кг
Б4	2		- 201-01	А-1-6 ГОСТ 5781-82* 6-000	2	0.23 кг

И.контр.	Ковалев	ИИ	403.87
Нач. отд.	Ротенский	ИИ	403.87
ГМП	Одинцов	ИИ	403.87
ГМП.стр.	Парфенов	ИИ	403.87
Рук. эр.	Купешова	ИИ	403.87
Провер.	Шленова	ИИ	403.87
Инженер	Мазаева	ИИ	403.87

407-03-439.87-АСИ-094

Деталь закладная
МК-7

Станд.	Масса	Масштаб
Р	2.0	1:5

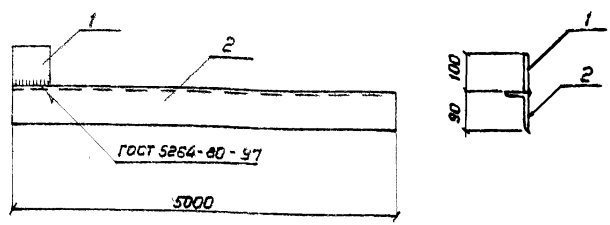
Лист	Листов
1	1

Лист 8-ГОСТ 103-76*
ВСт 3-ГОСТ 535-79*

Копирован кат.

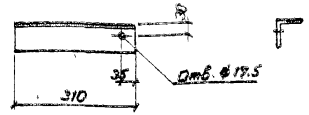
Формат А4

Альбом VIII
Илловые материалы
для проектирования 407-03-439.87



Формат	Зона	Поз.	Обозначение	Наименование	Кол.	Примечание
A3			- ТТ	<u>Документация</u> Технические требования		
				<u>Детали</u>		
Б4	1		АСИ-284-01	Полоса 8x100 ГОСТ 103-76 ⁹ В Ст 3-ГОСТ №637-79 ⁹	8,100	0,5 кг
Б4	2		-234	Уголок 90x56x6 ГОСТ 8510-86 ⁹ В Ст 3-ГОСТ 535-79 ⁹	0,5000	33,5 кг

Титульный лист
для проектирования
407-03-439.87
Альбом VIII



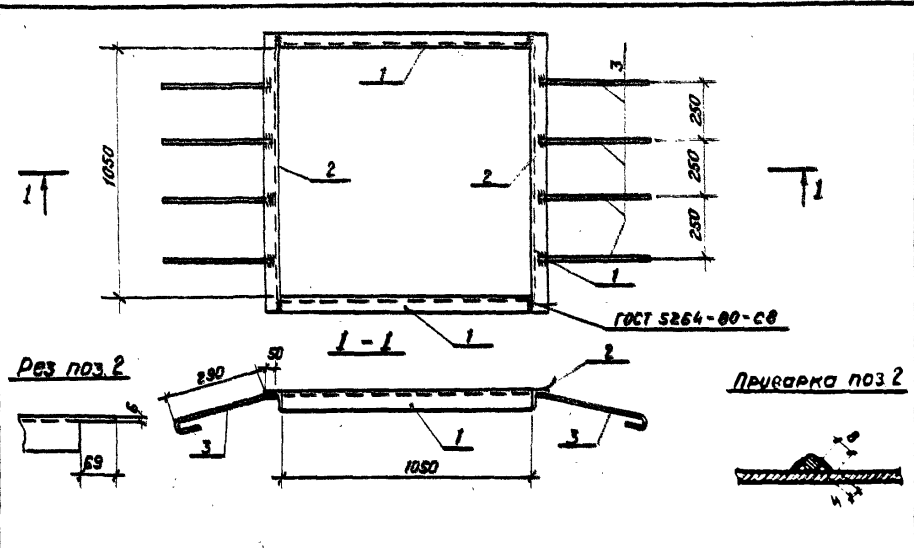
И. контр.	Ковалев	И.пр.	05.03.87	407-03-439.87 - АСИ-096		
Нач. отд.	Романский	И.пр.	05.03.87			
Г.пр.	Овчинцов	И.пр.	05.03.87	Изделие МК-34		
Г.пр.ст.	Парфенов	И.пр.	05.03.87			
Р.к. гр.	Кулешова	И.пр.	05.03.87	Уголок 63x63x5-ГОСТ 8509-86 В Ст 3-ГОСТ 535-79 ⁹		
Провер.	Шленова	И.пр.	05.03.87			
Инженер	Харитонов	И.пр.	05.03.87	ЭНЕРГОСЕТЬПРОЕКТ Север-Западное отделение Ленинград Формат А5		
Лист		Листов	1			

Альбом VIII
Илловые материалы
для проектирования 407-03-439.87

И. контр.	Ковалев	И.пр.	05.03.87	407-03-439.87 - АСИ-095		
Нач. отд.	Романский	И.пр.	05.03.87			
Г.пр.	Овчинцов	И.пр.	05.03.87	Деталь крепежная МК-3		
Г.пр.ст.	Парфенов	И.пр.	05.03.87			
Р.к. гр.	Кулешова	И.пр.	05.03.87	Уголок 90x56x6 ГОСТ 8510-86 ⁹ В Ст 3-ГОСТ 535-79 ⁹		
Провер.	Шленова	И.пр.	05.03.87			
Инженер	Харитонов	И.пр.	05.03.87	ЭНЕРГОСЕТЬПРОЕКТ Север-Западное отделение Ленинград Формат А4		
Лист		Листов	1			

Копированная к-за.

Формат А4



Формат	Зона	Поз.	Обозначение	Наименование	Кол.	Примечание
				<u>Документация</u>		
A3			-ТТ	Технические требования		
				<u>Детали</u>		
Б4	1		АСУ-200-02	Уголок 75x75x6-ГОСТ 8509-86 Ст 3 - ГОСТ 535-79* $l=1050$	2	7,2 кг
Б4	2		-03	То же $l=1800$	2	0,3 кг
Б4	3		-201-02	А-Г-В-ГОСТ 5781-82* $l=400$	8	0,2 кг

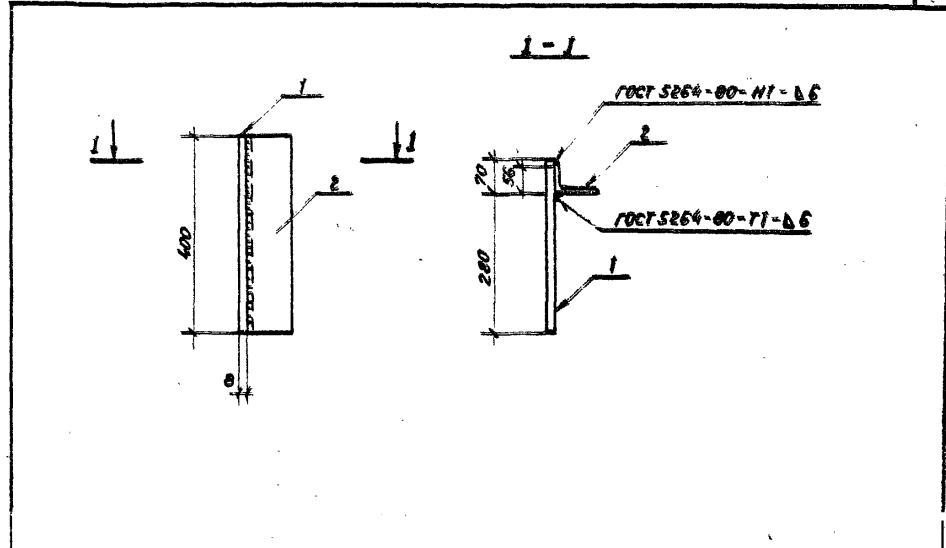
Нач. кон.	Ковалев	1982	09.03.87	407-03-439.87-АСИ-097		
Нач. отд.	Роменский	1982	09.03.87			
ГЛП	Одичков	1982	09.03.87	Статус	Листа	Масштаб
ГЛП СТ	Парфенов	1982	09.03.87			
Рис. ГР	Кулешова	1982	09.03.87	Деталь обрамления МК-10		
Провер.	Шленова	1982	09.03.87			
Инженер	Мазасов	1982	09.03.87			
				"ЭНЕРГОСЕТЬПРОЕКТ" Северное отделение Ленинград		

Форм. Т. А4

Альбом УИ

407-03-439.87

Типовые материалы для проектирования



Формат	Зона	Поз.	Обозначение	Наименование	Кол.	Примечание
				<u>Документация</u>		
A3			-ТТ	Технические требования		
				<u>Детали</u>		
Б4	1		АСУ-216-02	Лист 8-ГОСТ 13903-76* Ст 3 - ГОСТ 535-79* $l=1800$	1	0,8 кг
Б4	2		-234-01	Уголок 70x56x6-ГОСТ 8509-86 Ст 3 - ГОСТ 535-79* $l=400$	1	2,7 кг

Нач. кон.	Ковалев	1982	09.03.87	407-03-439.87-АСИ-098		
Нач. отд.	Роменский	1982	09.03.87			
ГЛП	Одичков	1982	09.03.87	Статус	Листа	Масштаб
ГЛП СТ	Парфенов	1982	09.03.87			
Рис. ГР	Кулешова	1982	09.03.87	Деталь крепежная МК-11		
Провер.	Шленова	1982	09.03.87			
Инженер	Мазасов	1982	09.03.87			
				"ЭНЕРГОСЕТЬПРОЕКТ" Северное отделение Ленинград		

Копирован код

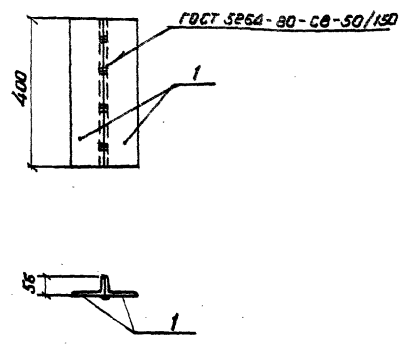
Формат А4

Альбом VIII

407-03-439.87

Типовые материалы для проектирования

Изм. № табл. 12-98277-70 Подпись и дата Взам. инв. №



Формат	Зона	Поз.	Обозначение	Наименование	Кол.	Примечание
				Документация		
A3			-ТТ	Технические требования		
				Детали		
Б4	1		АСИ-234-01	Уголок 90-50-6 ГОСТ 8310-85 С-400	2	2,7 кг

407-03-439.87-АСИ-099

Деталь крепежная
МК-12

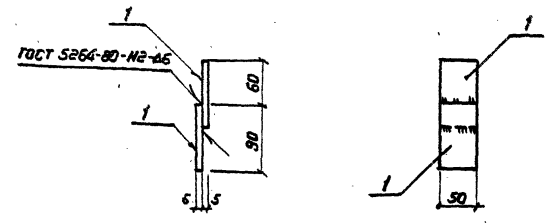
Стандарт	Масса	Масштаб
Р	5,4	1:10
Лист		Листов 1
ЭНЕРГОСЕТЬПРОЕКТ Северное отделение Ленинград		
Формат А4		

Альбом VIII

407-03-439.87

Типовые материалы для проектирования

Изм. № табл. 12-98277-70 Подпись и дата Взам. инв. №



Формат	Зона	Поз.	Обозначение	Наименование	Кол.	Примечание
				Документация		
A3			-ТТ	Технические требования		
				Детали		
Б4	1		АСИ-229-01	Полоса 6-50 ГОСТ 103-76 С-90	2	0,2 кг

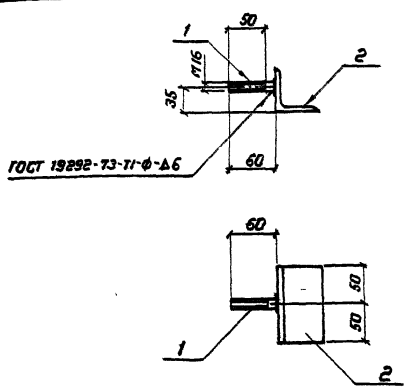
407-03-439.87 - АСИ-100

Изделие крепежное
МК-14

Стандарт	Масса	Масштаб
Р	0,4	1:5
Лист		Листов 1
ЭНЕРГОСЕТЬПРОЕКТ Северное отделение Ленинград		
Формат А4		

Копировал Кбз.

Формат А4



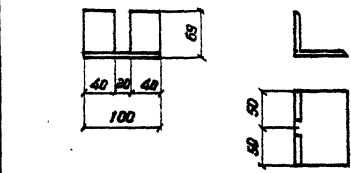
ГОСТ 19292-73-71-Ф-А6

Формат	Экз.	Лист	Обозначение	Наименование	Кол.	Примечание
A3			-77	Документация		
				Технические требования		
				Детали		
B4	1		АСИ-217-05	А3-16 ГОСТ 5781-82* С=60	1	0.1 кг
B4	2		-203-16	Шпакл 63453-5-ГОСТ 8509-86* ВСт.З-ГОСТ 535-79* 100	1	0.57 кг

И.Контр.	Ковалева	И.С.	09.03.87	407-03-439.87 - АСИ-101			
Исполн.	Романский	И.С.	09.03.87	Изделие крепежное МК-15	Р	0.67	1:5
Сект.	Орлицов	И.С.	09.03.87				
Проект.	Парфенов	И.С.	09.03.87				
Рис.	Кулешова	И.С.	09.03.87	Лист		Листов 1	
Провер.	Шленова	И.С.	09.03.87	ЭНЕРГОСЕТЬПРОЕКТ Север-Западное отделение Ленинград			
Инженер	Мазалева	И.С.	09.03.87	Формат А4			

Типовые материалы
для проектирования
407-03-439-87
Альбом VIII

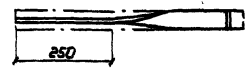
Имя № листа
И.С. Ковалева
Лист 1 из 1



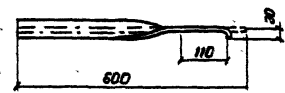
И.Контр.	Ковалева	И.С.	09.03.87	407-03-439.87 - АСИ-102			
Исполн.	Романский	И.С.	09.03.87	Изделие крепежное МК-16	Р	0.7	1:5
Сект.	Орлицов	И.С.	09.03.87				
Проект.	Парфенов	И.С.	09.03.87				
Рис.	Кулешова	И.С.	09.03.87	Лист		Листов 1	
Провер.	Шленова	И.С.	09.03.87	ЭНЕРГОСЕТЬПРОЕКТ Север-Западное отделение Ленинград			
Инженер	Мазалева	И.С.	09.03.87	Формат А5			

Типовые материалы
для проектирования
407-03-439-87
Альбом VIII

Имя № листа
И.С. Ковалева
Лист 1 из 1



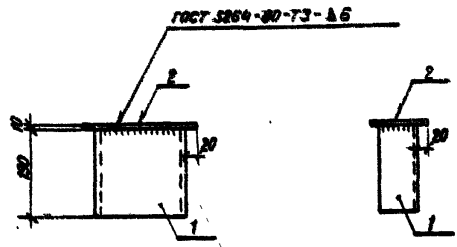
Длина заготовки L=600



И.Контр.	Ковалева	И.С.	09.03.87	407-03-439.87 - АСИ-103			
Исполн.	Романский	И.С.	09.03.87	Изделие крепежное МК-13	Р	1.0	1:10
Сект.	Орлицов	И.С.	09.03.87				
Проект.	Парфенов	И.С.	09.03.87				
Рис.	Кулешова	И.С.	09.03.87	Лист		Листов 1	
Провер.	Шленова	И.С.	09.03.87	ЭНЕРГОСЕТЬПРОЕКТ Север-Западное отделение Ленинград			
Инженер	Мазалева	И.С.	09.03.87	Формат А4			

Копировал Квз.

Альбом УИД
407-03-439.87



Формат	Зона	Лист	Обозначение	Наименование	Код	Примечание
				<u>Документация</u>		
A3			-ТТ	Технические требования		
				<u>Детали</u>		
B4	1		АСУ-208-02	Швеллер 20-ГОСТ 8240-72* в ст.3-ГОСТ 535-79* С-190	1	3,5 кг.
B4	2		-202-05	Лист 10-ГОСТ 18903-76* в ст.3-ГОСТ 14637-79 С-120*240	1	2,3 кг.

Нар. кон.	Ковалев	<i>[Signature]</i>	203.87
Нач. отд.	Роменский	<i>[Signature]</i>	203.87
ГЛП	Одимов	<i>[Signature]</i>	203.87
ГЛП стр.	Парфенов	<i>[Signature]</i>	203.87
Рук. гр.	Кулешова	<i>[Signature]</i>	203.87
Провер.	Шленова	<i>[Signature]</i>	203.87
Инженер	Мазеев	<i>[Signature]</i>	203.87

407-03-439.87 - АСИ-104

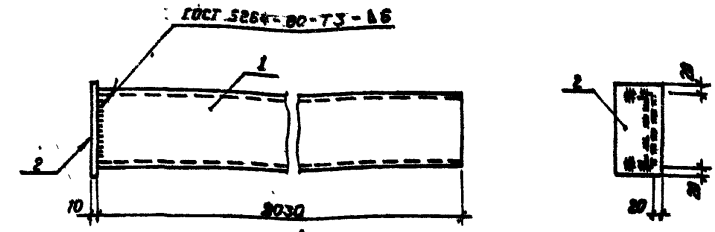
Узделие крепежное
МК-17.

Статус	Масса	Масштаб
Р	5,8 кг.	1:10

Лист Листов 1
«ЭНЕРГОСЕТЬПРОЕКТ»
Северо-Западное отделение
Ленинград

Формат А4

Альбом УИД
407-03-439.87



Формат	Зона	Лист	Обозначение	Наименование	Код	Примечание
				<u>Документация</u>		
A3			-ТТ	Технические требования		
				<u>Детали</u>		
B4	1		АСУ-211-05	Швеллер 16-ГОСТ 8240-72* в ст.3-ГОСТ 535-79 С-100	1	2,8 кг.
B4	2		-235	Полоса 10*100-ГОСТ 103-76* в ст.3-ГОСТ 535-79 С-200	1	1,6 кг.

Нар. кон.	Ковалев	<i>[Signature]</i>	203.87
Нач. отд.	Роменский	<i>[Signature]</i>	203.87
ГЛП	Одимов	<i>[Signature]</i>	203.87
ГЛП стр.	Парфенов	<i>[Signature]</i>	203.87
Рук. гр.	Кулешова	<i>[Signature]</i>	203.87
Провер.	Шленова	<i>[Signature]</i>	203.87
Инженер	Мазеев	<i>[Signature]</i>	203.87

407-03-439.87 - АСИ-105

Узделие крепежное
МК-18

Статус	Масса	Масштаб
Р	30,4	1:10

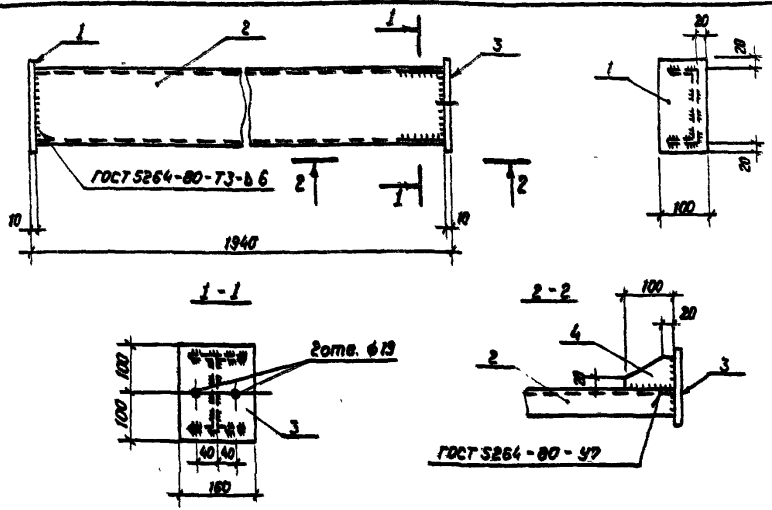
Лист Листов 1
«ЭНЕРГОСЕТЬПРОЕКТ»
Северо-Западное отделение
Ленинград

Формат А4

Копировала КОЗ.

Альбом VIII

407-03-439.87



Типовые паттерисалы для проектирования

Формат	Зона	Поз.	Обозначение	Наименование	Код	Примечание
				<u>Документация</u>		
A3			ТТ	Технические требования		
				<u>Детали</u>		
B4	1		АСИ-235	Полоса 10x100-ГОСТ 103-76* ВСтЗ-ГОСТ 535-79* С=200	1	1,57 кг.
B4	2		-211-06	Швеллер 16-ГОСТ 8240-72* ВСтЗ-ГОСТ 535-79* С=1920	1	27,3 кг.
B4	3		-202-06	Лист 10-ГОСТ 103-76* ВСтЗ-ГОСТ 535-79* S=180x300	1	2,5 кг.
B4	4		-224-02	Полоса 8x100-ГОСТ 103-76* ВСтЗ-ГОСТ 535-79* С=65	2	0,4 кг.

12922ТМ-19

Нор. ком.	Ковалев	Рос	903.87
Нач. отд.	Роменский	Рос	903.87
ГИП	Одинцов	Рос	903.87
ГИП.ГР.	Парашенов	Рос	903.87
Р.И.ГР.	Кулешов	Рос	903.87
Провер.	Шленова	Рос	903.87
Инженер	Мазарова	Рос	903.87

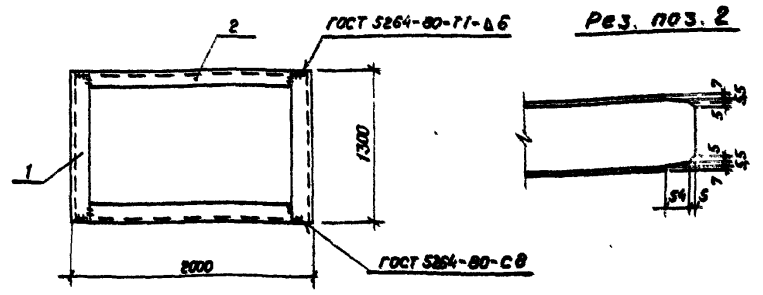
407-03-439.87 - АСИ-106

Стандия	Масса	Масштаб
	P	32.2
Лист	Листов	
ЭНЕРГОСЕТЬПРОЕКТ Северо-Западное отделение Ленинград		

Формат А4

Альбом VIII

407-03-439.87



Типовые паттерисалы для проектирования

Формат	Зона	Поз.	Обозначение	Наименование	Код	Примечание
				<u>Документация</u>		
A3			ТТ	Технические требования		
				<u>Детали</u>		
B4	1		АСИ-211-07	Швеллер 16-ГОСТ 8240-72* ВСтЗ-ГОСТ 535-79* С=1320	2	18,5 кг.
B4	2		-04	То же С=1300	2	28,4 кг.

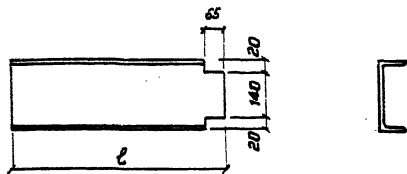
12922ТМ-19

Нор. ком.	Ковалев	Рос	903.87
Нач. отд.	Роменский	Рос	903.87
ГИП	Одинцов	Рос	903.87
ГИП.ГР.	Парашенов	Рос	903.87
Р.И.ГР.	Кулешов	Рос	903.87
Провер.	Шленова	Рос	903.87
Инженер	Мазарова	Рос	903.87

407-03-439.87 - АСИ-107

Стандия	Масса	Масштаб
	P	32.2
Лист	Листов	
ЭНЕРГОСЕТЬПРОЕКТ Северо-Западное отделение Ленинград		

Формат А4



Обозначение	Марка	l мм	Масса кг
АСИ-108	МК-19	5080	82.8
-01	МК-20	5480	89.3
-02	МК-21	640	10.4
-03	МК-22	200	3.3

407-03-439.87- АСИ-108

Балка МК
(МК 19... МК 22)

Швеллер 18-ГОСТ 8240-72*
ВСт 3-ГОСТ 535-79*

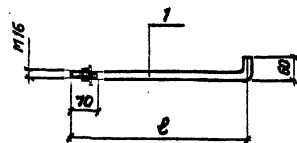
Станд. масса Масштаб

Р см. табл. 1:10

Лист Листов 1

ЭНЕРГОСЕТЬПРОЕКТ
Север-Западное отделение
Ленинград

Формат А4



Формат	Зона	Поз.	Обозначение	Наименование	Кол.	Примечание
А3			-ТТ	Документация		
				Технические требования		
				Стандартные изделия		
		1		Гайка М16-ГОСТ 5915-70*	1	
		2		Шайба 16-ГОСТ 11371-78*	1	
				Переменные данные для исполнения		
			АСИ-109	МК-25		
				Детали		
Б4		3	АСИ-217-06	А-1-16-ГОСТ 5781-82* В-600	1	
			АСИ-109-01	МК-26		
				Детали		
Б4		3	АСИ-217-07	А-1-16-ГОСТ 5781-82* В-300	1	

Обозначение	Марка	l мм	Масса, кг
АСИ-109	МК-25	340	1.0
-01	МК-26	240	0.5

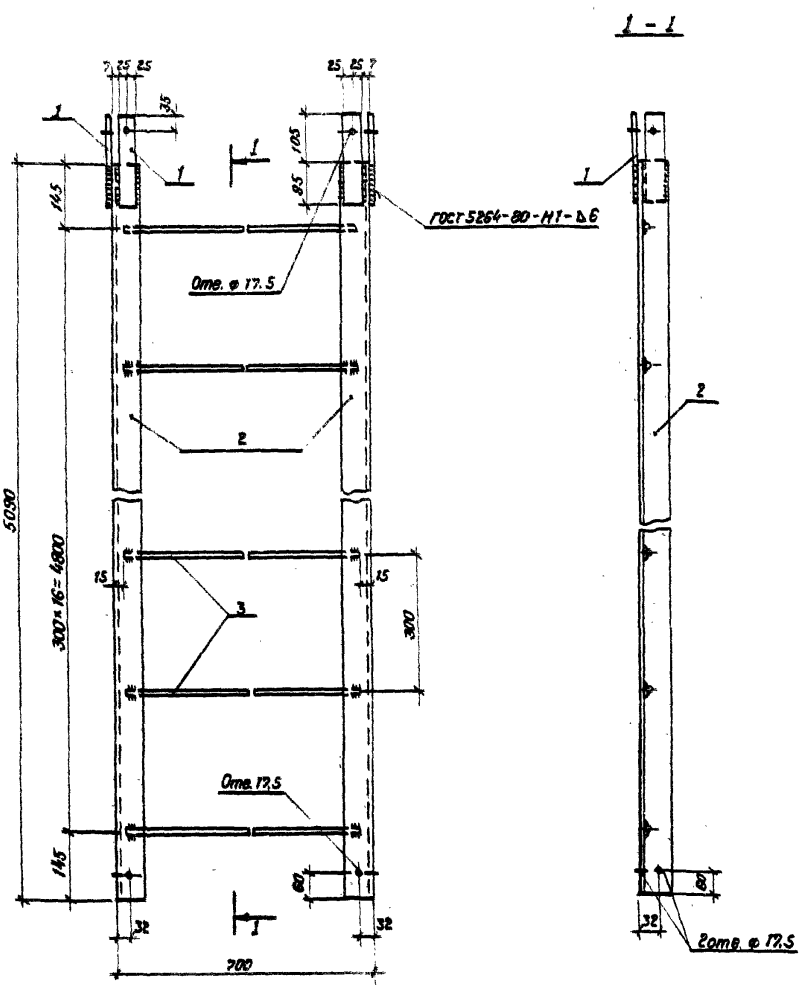
И.И.М.И.И.М.				407-03-439.87- АСИ-109			
И.И.М.И.И.М.	Ковалев	12.02.71	12.02.71	И.И.М.И.И.М.	Ковалев	12.02.71	12.02.71
Нач. отд.	Ротенский	12.02.71	12.02.71	Нач. отд.	Ротенский	12.02.71	12.02.71
ГМП	Осинцов	12.02.71	12.02.71	ГМП	Осинцов	12.02.71	12.02.71
ГИПСтр.	Парренов	12.02.71	12.02.71	ГИПСтр.	Парренов	12.02.71	12.02.71
Рук. гр.	Кулешова	12.02.71	12.02.71	Рук. гр.	Кулешова	12.02.71	12.02.71
Провер.	Шпенюва	12.02.71	12.02.71	Провер.	Шпенюва	12.02.71	12.02.71
Инженер	Мазалева	12.02.71	12.02.71	Инженер	Мазалева	12.02.71	12.02.71
Станд. масса	Масштаб	Р	см. табл. 1:10	Станд. масса	Масштаб	Р	см. табл. 1:10
Лист	Листов 1			Лист	Листов 1		
ЭНЕРГОСЕТЬПРОЕКТ Север-Западное отделение Ленинград				ЭНЕРГОСЕТЬПРОЕКТ Север-Западное отделение Ленинград			

Копирован код.

Формат А4

Типовые материалы для проектирования 407-03-439.87

Лист 35 из 37. Подпись и дата. Взам. инв. 72. 1292211-18



ПРИВАРКА ПОЗ.3

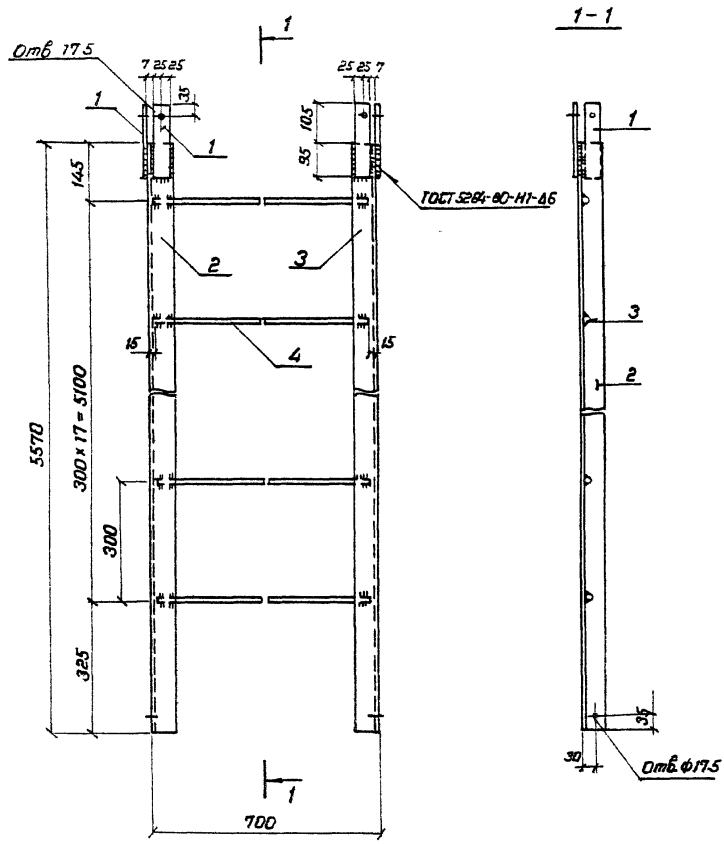


Формат	Этап	Поз.	Обозначение	Наименование	кол.	Примечание
Документация						
A3			-77	Технические требования		
Детали						
Б4	1		АСУ-228-02	Полоса 6.50-ГОСТ 103-76* в ст.3-ГОСТ 535-79* С=200	4	0,5 кг
Б4	2		-205-17	Уголок 63x63x5-ГОСТ 8502-86 в ст.3-ГОСТ 535-79* С=5000	2	24,5 кг
Б4	3		-236	Круг 30-ГОСТ 2590-71* в ст.3-ГОСТ 535-79* С=670	17	1,6 кг

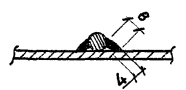
Нар. ком.	Ковалев	В.В.	05.03.18	407-03-439.87 - АСН-110			
Нач. отд.	Романский	В.В.	05.03.18	Лестница МК-27	Статус	Масса	Масштаб
ГУП	Одиноков	В.В.	05.03.18		Р	78.1	1:10
ГУП отр.	Парфенов	В.В.	05.03.18		Лист	Листов 1	
РЧК. ГР.	Кулешова	В.В.	05.03.18		ЭНЕРГОТЕТЬПРОЕКТ Северо-Западное отделение Санкт-Петербург		
Проект	Шленова	В.В.	05.03.18				
Инженер	Мазеева	Н.И.	05.03.18				

Корректировка №3

Формат А3



Приварка поз.3



Формат	Зона	Лист	Обозначение	Наименование	Кол.	Примечание
				Документация		
			-77	Технические требования		
				Детали		
64	1		АСН-228-02	Линза 6-50-100Т 103-76 ^н ВСт 3-100Т 335-79 ^н 6-200	4	0.5 кг
64	2		-205-10	Уголок 63х63х5-100Т 6505-86 ^н ВСт 3-100Т 535-79 ^н 6-5570	1	26.0 кг
64	3		-19	То же	1	Зеркальные поз.2
64	4		-236	Круг 20-ГОСТ 2380-71 ^н ВСт 3-100Т 535-79 ^н 6-670	18	1.6 кг

И.Контр.	Ковалев	<i>[Signature]</i>	4.03.87
Нач. отд.	Романенко	<i>[Signature]</i>	4.03.87
ГИП	Одинцов	<i>[Signature]</i>	4.03.87
ГИПстар	Парфенов	<i>[Signature]</i>	4.03.87
Рук. эр.	Кулешова	<i>[Signature]</i>	4.03.87
Пробер	Шленова	<i>[Signature]</i>	4.03.87
Инженер	Мазарова	<i>[Signature]</i>	4.03.87

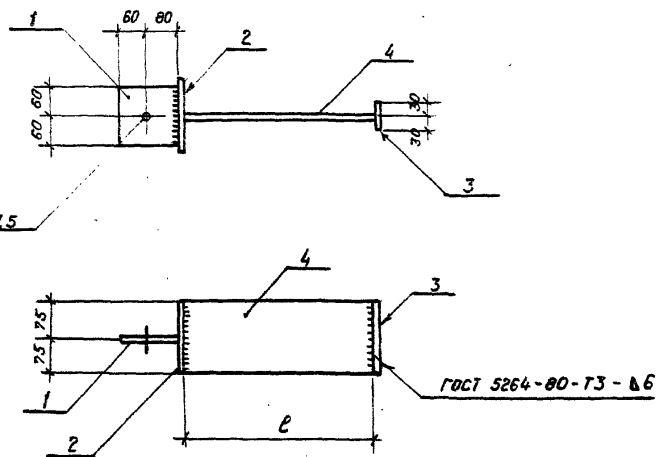
407-03-439.87-АСН-111

Лестница МК-28

Стация	Масса	Масштаб
Р	84.3	1:10
Лист	Листов 1	
ЭНЕРГОСЕТЬПРОЕКТ Север-Западное отделение Ленинград		

Копирован Кос.

Формат А3



Формат	Зона	Поз.	Обозначение	Наименование	Кол.	Примечания
<u>Документация</u>						
A3			-ТТ	Технические требования		
<u>Детали</u>						
Б4	1		АСИ-202-08	Лист 10-ГОСТ 18903-74* ВСтЗ-ГОСТ 14637-79 S=140x150	1	1,6 кг
Б4	2		-03	Лист 10-ГОСТ 18903-74* ВСтЗ-ГОСТ 14637-79 S=150x150	1	1,77 кг
Б4	3		-244	Полоса 6x60-ГОСТ 103-76* ВСтЗ-ГОСТ 535-79* L=150	1	0,42 кг
<u>Переменные данные для исполнения</u>						
<u>МК-29</u>						
Б4	4		АСИ-202-09	Лист 10-ГОСТ 18903-74* ВСтЗ-ГОСТ 14637-79 S=150x255	1	3,0 кг
<u>МК-30</u>						
Б4	4		АСИ-202-10	Лист 10-ГОСТ 18903-74* ВСтЗ-ГОСТ 14637-79 S=150x305	1	3,6 кг

Обозначение	Марка	ℓ мм	Масса кг
АСИ-112	МК-29	255	6,8
-01	МК-30	305	7,4

407-03-439.87

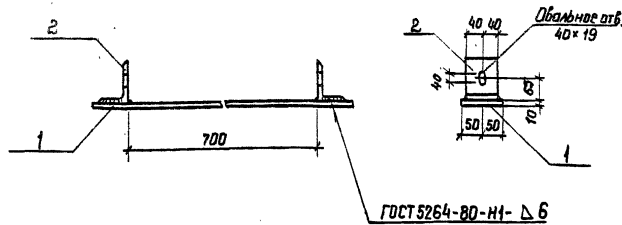
для проектирования

171221М-1-8

Нач. кон.	Ковалев	10/1	05.01.87	407-03-439.87 - АСИ-112 Изделие МК (МК-29, МК-30)	Стр.	Масса	Повтор.
Нач. отд.	Ротенский	10/1	05.01.87		Р	см. табл.	1:10
Гип.	Одинцов	10/1	05.01.87				
Гип. отв.	Павленов	10/1	05.01.87				
Рук. гр.	Кышова	10/1	05.01.87				
Провер.	Шленова	10/1	05.01.87	Лист	Изготов.		
Исполн.	Мазеев	10/1	05.01.87	«ЭНЕРГОСЕТЬПРОЕКТ» Санкт-Петербургское отделение Ленинград			

Копировать код

Формат А3



Формат	Этап	Лист	Обозначение	Наименование	Кол.	Примечан.
			- ТТ	<u>Документация</u>		
А3			- ТТ	Технические требования		
				<u>Детали</u>		
Б4	1		АСИ-206-02	Полоса 6*100-ГОСТ 103-76* 185-ГОСТ 535-79* P=900	1	4,2 кг
Б4	2		- 237	Упорок 185-80*ГОСТ 535-79* 185-ГОСТ 535-79* P=80	2	1,0 кг

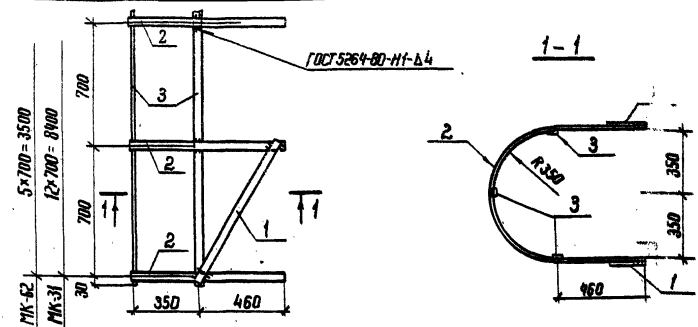
Технические материалы
для проектирования

Взят. шиф. л.

Подпись и дата

Шиф. л. отв.
1:20 (21) 78

Н. контр.	Ковалев	В.В.	903.87	407-03-439.87 - АСИ-143		
Нач. отд.	Роменский	В.В.	903.87			
ГМП	Овчинко	В.В.	903.87	Стандарт	Масса	Масштаб
ГИЛстр.	Порченко	В.В.	903.87	P	6,2	1:10
Вук. гр.	Кузнецова	В.В.	903.87	Лист	Листов 1	
Провер.	Шленова	В.В.	903.87	Энергосетьпроект		
Инженер	Мазарева	В.В.	903.87	Генер. Зональное отделение Ленинград		



Технические материалы
для проектирования

Взят. шиф. л.

Подпись и дата

Шиф. л. отв.
1:20 (21) 78

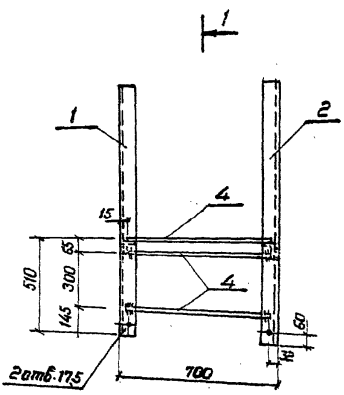
Формат	Этап	Лист	Обозначение	Наименование	Кол.	Примечание
				<u>Документация</u>		
А3			- ТТ	Технические требования		
				<u>Детали</u>		
Б4	1		АСИ-238	Полоса 6*100-ГОСТ 103-76* 185-ГОСТ 535-79* P=840	2	1,1 кг
				<u>Переменные данные для исполнения</u>		
				<u>МК-31</u>		
				<u>Детали</u>		
Б4	2		АСИ-238-01	Полоса 6*100-ГОСТ 103-76* 185-ГОСТ 535-79* P=2020	13	2,5 кг
Б4	3		- 02	То же P=8460	3	10,6 кг
				<u>МК-62</u>		
				<u>Детали</u>		
Б4	2		АСИ-238-01	Полоса 6*100-ГОСТ 103-76* 185-ГОСТ 535-79* P=2020	6	2,5 кг
Б4	3		- 03	То же P=3560	3	4,4 кг

Н. контр.	Ковалев	В.В.	903.87	407-03-439.87 - АСИ-144		
Нач. отд.	Роменский	В.В.	903.87			
ГМП	Овчинко	В.В.	903.87	Стандарт	Масса	Масштаб
ГИЛстр.	Порченко	В.В.	903.87	P	66,5; 30,4	1:20
Вук. гр.	Кузнецова	В.В.	903.87	Лист	Листов 1	
Провер.	Шленова	В.В.	903.87	Энергосетьпроект		
Инженер	Мазарева	В.В.	903.87	Генер. Зональное отделение Ленинград		

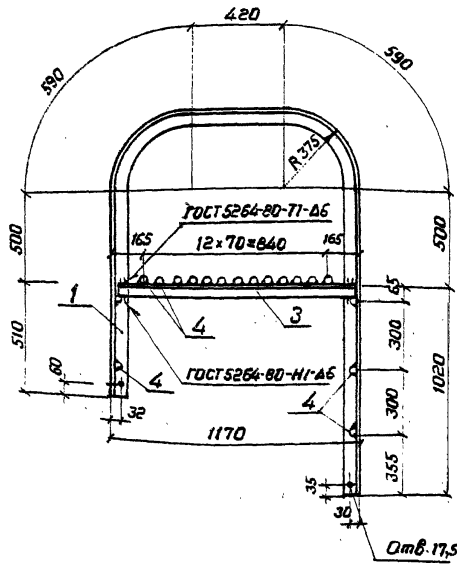
Ограждение МК
(МК-31, МК-62)

ИЗМ. № 1
для проектирования 407-03-439.87

1-1



Сварка поз.4



Формат	Зона	Поз.	Обозначение	Наименование	Мат.	Примечание
				<u>Документация</u>		
			ТТ	Технические требования		
				<u>Детали</u>		
В4	1		АСИ-205-20	Уголок 50х50х5-ГОСТ 8509-86 ВСт3-ГОСТ 535-79-2-4130	1	19.9 кг
В4	2		-21	То же	2-4130	Заявлено поз.1
В4	3		-22	"	2-1140	2
В4	4		-236	Кант 20-ГОСТ 8530-91 ВСт3-ГОСТ 535-79-2-570	10	1.6 кг

И. контр.	Ковалев	12.03.87
Исполн.	Ротенский	12.03.87
ГМП	Одинцов	12.03.87
ГМП стар.	Парфенов	12.03.87
Рук. эр.	Купцова	12.03.87
Пробер.	Шленова	12.03.87
Инженер	Мазаева	12.03.87

407-03-439.87 - АСИ-115

Лестница МК-33

Страна	Масштаб	Исполнитель
Р	В1:4	1:20
Лист	Листов 1	
ЭНЕРГОСЕТЬПРОЕКТ Северное отделение Ленинград		

Копировал: Коз

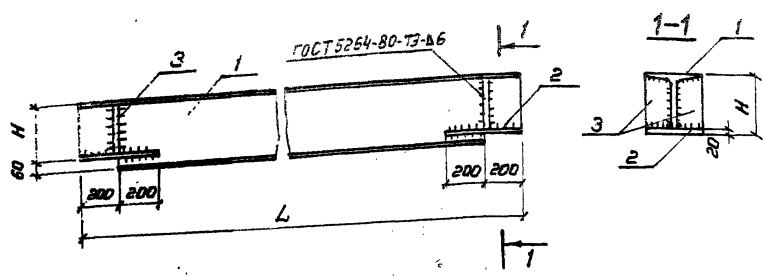
Формат А3

Альбом үш

407-03-439.87

Тигловые материалы
для проектирования

Имя, № подл. Подпись и дата
1982гг-78



Обозначение	Марка	H мм	L мм	Масса кг
АСИ-116	МК 35	300	5650	297
-01	МК 36	240	6100	243
-02	МК 37	300	5580	293

Формат	Этап	Поз.	Обозначение	Наименование	Кол.	Примечание
				<u>Документация</u>		
A3			ТТ	Технические требования		
				<u>Детали</u>		
				<u>МК 35</u>		
B4	1		АСИ-239	Двутавр 36-ГОСТ 8239-78* ВСН 3-ГОСТ 535-79* L=500	1	275 кг
B4	2		- 209-02	Лист 20-ГОСТ 19903-74* ВСН 3-ГОСТ 14637-79* S=150x40	2	9.4 кг
B4	3		- 240	Полка 10x70-ГОСТ 103-76* ВСН 3-ГОСТ 535-79* L=270	2	1.5 кг
				<u>МК 36</u>		
B4	1		АСИ-239-01	Двутавр 30-ГОСТ 8239-78* ВСН 3-ГОСТ 535-79* L=6100	1	223 кг
B4	2		- 209-03	Лист 20-ГОСТ 19903-74* ВСН 3-ГОСТ 14637-79* S=140x40	2	8.8 кг
B4	3		- 241	Полка 10x 65-ГОСТ 103-76* ВСН 3-ГОСТ 535-79* L=210	2	1.1 кг
				<u>МК-37</u>		
B4	1		АСИ-209-02	Двутавр 36-ГОСТ 8239-78* ВСН 3-ГОСТ 535-79* L=5380	1	271 кг
B4	2		- 209-02	Лист 20-ГОСТ 19903-74* ВСН 3-ГОСТ 14637-79* S=150x40	2	9.4 кг
B4	3		- 240	Полка 10x70-ГОСТ 103-76* ВСН 3-ГОСТ 535-79* L=270	2	1.5 кг

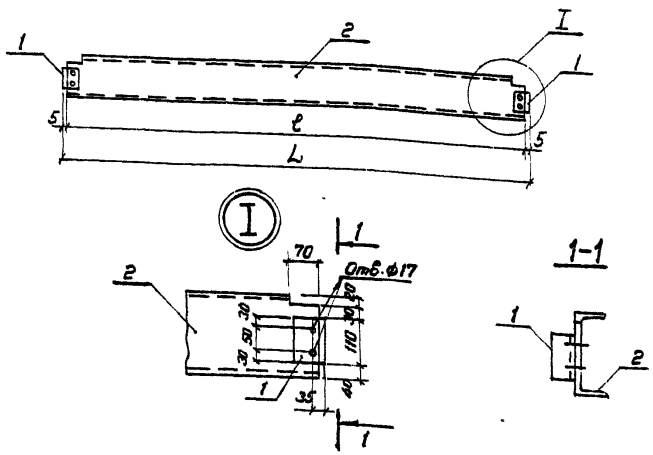
И. контр.	Ковалев	И.контр.	05.03.87
Нач. отд.	Раменский	И.контр.	05.03.87
ГИП	Овинцов	И.контр.	05.03.87
ГИПстр.	Перфилов	И.контр.	05.03.87
Ручк-эр.	Кудашова	И.контр.	05.03.87
Провер.	Шлепова	И.контр.	05.03.87
Инженер	Колынько	И.контр.	05.03.87

407-03-439.87- АСИ-116

Балка МК
(МК-35, МК-36, МК-37)

Страниц	Масштаб	Масштаб
P.	см.	1:20
Лист	Листов	1
ЭНЕРГОСЕТЬПРОЕКТ Северное отделение Ленинград		
ФОРМАТ А3		

Копирован Коз.



Обозначение	Марка	L мм	l мм	Масса кг
АСИ-117	МК 38	1342	1333	25.2
-01	МК 41	2033	2023	39.0
-02	МК 46	793	783	15.2

Формат	Зона	Поз.	Обозначение	Наименование	Кол.	Примечание
				<u>Документация</u>		
А3			ТТ	Технические требования		
				<u>Детали</u>		
Б4	1		АСИ-231-02	Швеллер 50-50 ГОСТ 8240-72 В ст 3 ГОСТ 535-79	2	0.42 кг
				<u>Переменные данные для исполнения</u>		
				<u>МК 38</u>		
Б4	2		АСИ-208-03	Швеллер 20-ГОСТ 8240-72 В ст 3 ГОСТ 535-79	1	24.4 кг
				<u>МК 41</u>		
Б4	2		АСИ-208-04	Швеллер 20-ГОСТ 8240-72 В ст 3 ГОСТ 535-79	1	38.1 кг
				<u>МК 46</u>		
Б4	2		АСИ-208-05	Швеллер 20-ГОСТ 8240-72 В ст 3 ГОСТ 535-79	1	14.3 кг

И контр.	Ковалев	18.08.87	05.08.87	407-03-439.87 - АСИ-117 Балка МК (МК-38, МК-41, МК-46)	Стадия	Масштаб	Листов
Маш. отд.	Ротенский	18.08.87	05.08.87		Р	см. табл.	1:20
ГМП	Одинцов	18.08.87	05.08.87				1:10
ГМП стр.	Паранов	18.08.87	05.08.87		Лист	Листов	1
Рж.вр.	Кутешова	18.08.87	05.08.87		ЭНЕРГОСЕТЬПРОЕКТ Сибирь - Западное отделение Ленинград		
Пробер.	Шленова	18.08.87	05.08.87				
Инженер	Калимова	18.08.87	05.08.87				

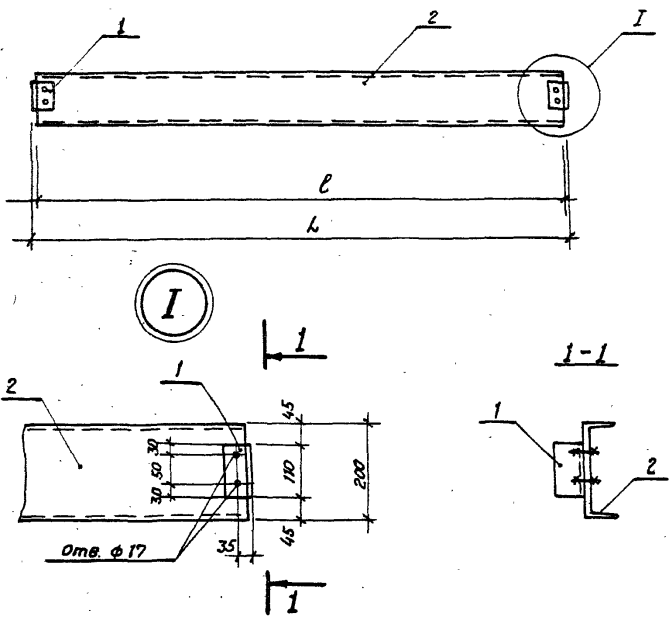
Ковырова Н.С.

Формат А3

Альбом VIII

407-03-439-87

Исполнение
для проектирования



Формат	Зона	Поз.	Обозначение	Наименование	Кол.	Примечание
				<u>Документация</u>		
A3			ТТ	Технические требования		
				<u>Детали</u>		
B4	1		АСИ-231-02	Уголок 50x50x5-ГОСТ 8509-86 ВСт3-ГОСТ 535-79 $\rho=110$	2	0,42 кг
				<u>Переменные данные для исполнения.</u>		
				<u>МК-39</u>		
B4	2		АСИ-208-06	Швеллер 20-ГОСТ 8240-72* ВСт3-ГОСТ 535-79* $\rho=790$	1	14,5 кг
				<u>МК-40</u>		
B4	2		АСИ-208-07	Швеллер 20-ГОСТ 8240-72* ВСт3-ГОСТ 535-79* $\rho=1290$	1	23,6

Обозначение	Марка	L мм	l мм	Масса кг
АСИ-118	МК39	800	790	15,3
-01	МК40	1300	1290	24,5

Взам. № 1/8

Подпись и дата

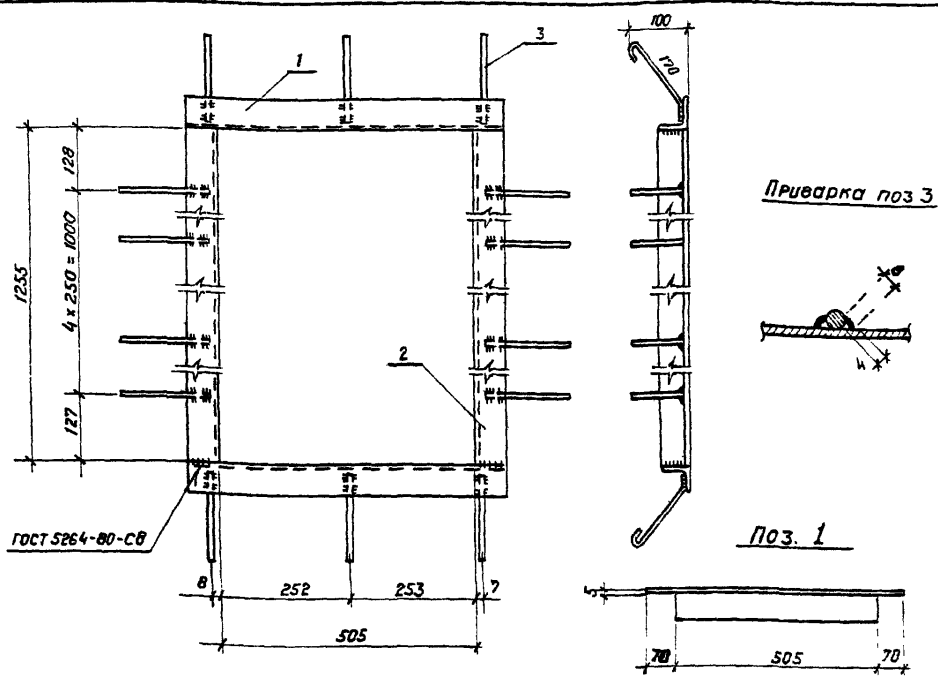
Инв. № подл. 12921М-78

Н. КОНТР.	Ковалев	<i>[Signature]</i>	05.03.87	407-03-439.87 - АСИ-118		
Нач. отд.	Раменский	<i>[Signature]</i>	05.03.87	Балка МК (МК-39, МК-40)	Стадия	Масштаб
ГЦП	Одинцов	<i>[Signature]</i>	05.03.87		Р	1:20
ГИПСТР.	Парфенов	<i>[Signature]</i>	05.03.87		см. табл.	1:10
Рук. гр.	Кулешова	<i>[Signature]</i>	05.03.87		Лист	Листов 1
Провер.	Шленова	<i>[Signature]</i>	05.03.87		«ЭНЕРГОСЕТЬПРОЕКТ» Северо-Западное отделение Ленинград	
Инженер	Калимыко	<i>[Signature]</i>	05.03.87			

Копировал Коз.

Формат А3.

для проектирования



Формат	Зона	Поз.	Обозначение	Наименование	Кол	Примечание
<u>Документация</u>						
A3			ТТ	Технические требования		
<u>Детали</u>						
B4	1		АСИ-205-23	Уголок 75x75x5-ГОСТ 8509-86 ВСтЗ-ГОСТ 535-79* L=631	2	4,4 кг
B4	2		-24	То же L=1255	2	8,7 кг
B4	3		-226-01	A-I-6-ГОСТ 5781-82* L=265	16	0,06 кг

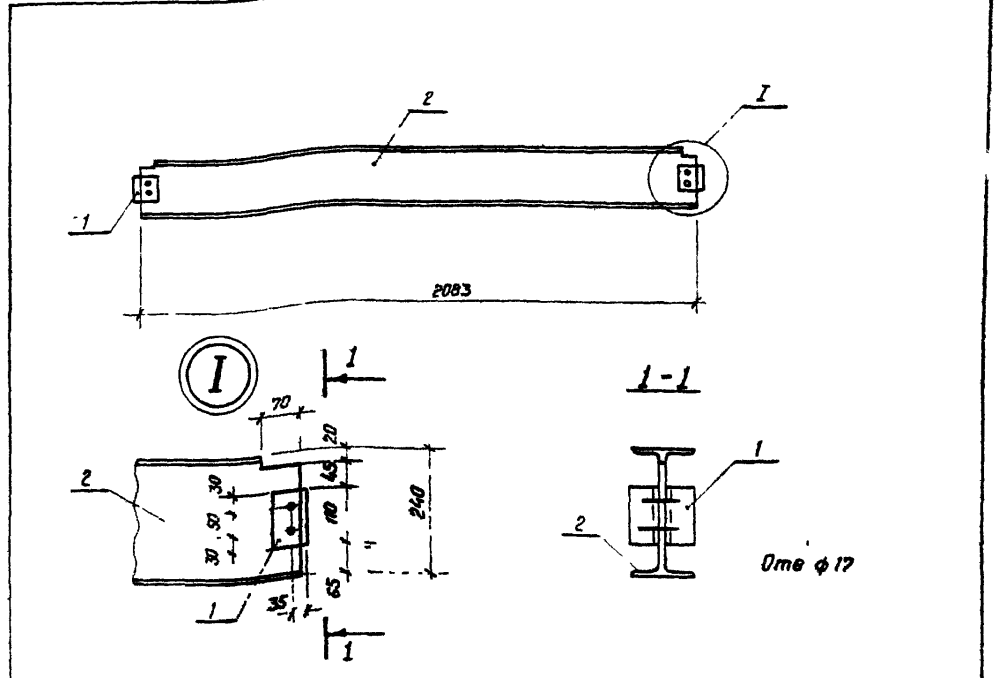
Н КОНТР	Ковалев	12.2	1903 Б	407-03-439.87 - АСИ-119		
Нач. отд.	Роменский	12.2	1903 Б	Стадия	Масса	Масштаб
ГИП	Одинцов	12.2	1903 Б	Р	26,2	
ГИПСТР	Парфенов	12.2	1903 Б	Лист	Листов 1	
Рук. гр.	Кулешова	12.2	1903 Б	«ЭНЕРГОСЕТЬПРОЕКТ» Северо-Западное отделение Ленинград		
Провер.	Шленова	12.2	1903 Б			
Инженер	Мазеев	12.2	1903 Б			

ФОРМ Т. А4

Альбом VIII

407-03-439.87

Типовые материалы для проектирования



Формат	Зона	Поз.	Обозначение	Наименование	Кол	Примечание
<u>Документация</u>						
A3			ТТ	Технические требования		
<u>Детали</u>						
B4	1		АСИ-231-02	Уголок 50x50x5-ГОСТ 8509-86 ВСтЗ-ГОСТ 535-79* L=110	4	0,42 кг.
B4	2		-242	Двутавр 24-ГОСТ 8239-72* ВСтЗ-ГОСТ 535-79* L=2083	1	56,9 кг.

Взаимные ссылки
Подпись и дата
12.22.78

Н КОНТР	Ковалев	12.2	1903 Б	407-03-439-87 - АСИ-120		
Нач. отд.	Роменский	12.2	1903 Б	Стадия	Масса	Масштаб
ГИП	Одинцов	12.2	1903 Б	Р	58,6	
ГИПСТР	Парфенов	12.2	1903 Б	Лист	Листов 1	
Рук. гр.	Кулешова	12.2	1903 Б	«ЭНЕРГОСЕТЬПРОЕКТ» Северо-Западное отделение Ленинград		
Провер.	Шленова	12.2	1903 Б			
Инженер	Колышко	12.2	1903 Б			

Калиброст. А4

Альбом УИИ

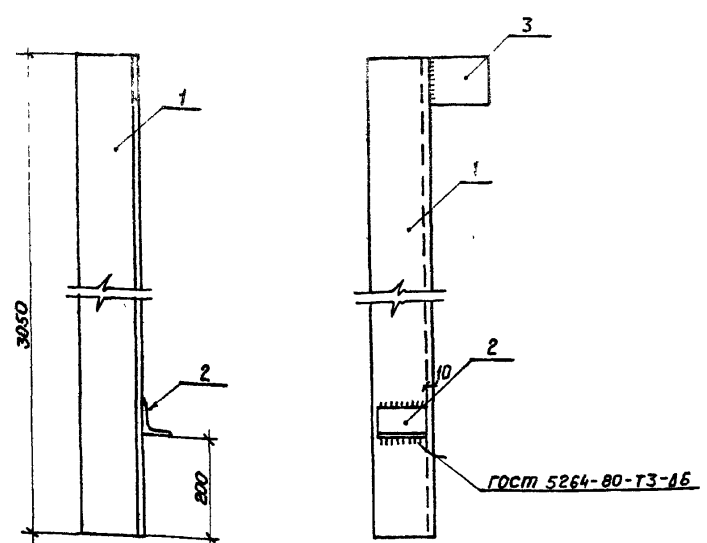
407-03 - 439.87

для проектирования

Взам инв. №

Подпись и дата

12.922 ТМ-78



Формат	Зона	Поз.	Обозначение	Наименование	Кол.	Примечание
<u>Документация</u>						
A3			ТТ	Технические требования		
<u>Детали</u>						
B4	1		АСУ-243	Уголок 125x125x10-ГОСТ 8509-86 ВСт3-ГОСТ 535-79* L=3050	1	58,3 кг
B4	2		-205-16	Уголок 63x63x5-ГОСТ 8509-86 ВСт3-ГОСТ 535-79* L=100	1	0,6 кг
B4	3		-202-07	Лист 10-ГОСТ 18903-74* S=120x120 ВСт3-ГОСТ 535-79*	1	1,1 кг

Н КОНТР.	Ковалев	<i>[Signature]</i>	4.02.87
407-03-439.87 - АСИ-121			
Нач. отд.	Роменский	<i>[Signature]</i>	4.05.87
ГЛП	Одинцов	<i>[Signature]</i>	4.03.87
ГЛП стар.	Парфенов	<i>[Signature]</i>	4.05.87
Рук. гр.	Кулешова	<i>[Signature]</i>	4.05.87
Провер.	Шленова	<i>[Signature]</i>	4.05.87
Инженер	Мазарева	<i>[Signature]</i>	4.05.87
Насадка НС			
Стадия	Р	Масса	60,0
Масштаб	1:10		
Лист	Листов 1		
«ЭНЕРГОСЕТЬПРОЕКТ» Северо-Западное отделение Ленинград			
Формат А4			

Альбом УИИ

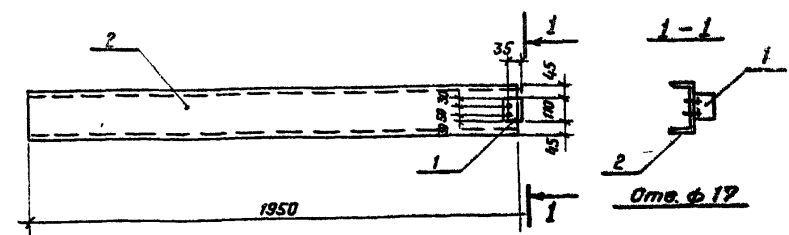
407-03 - 439.87

Типовые материалы для проектирования

Взам инв. №

Подпись и дата

12.922 ТМ-78

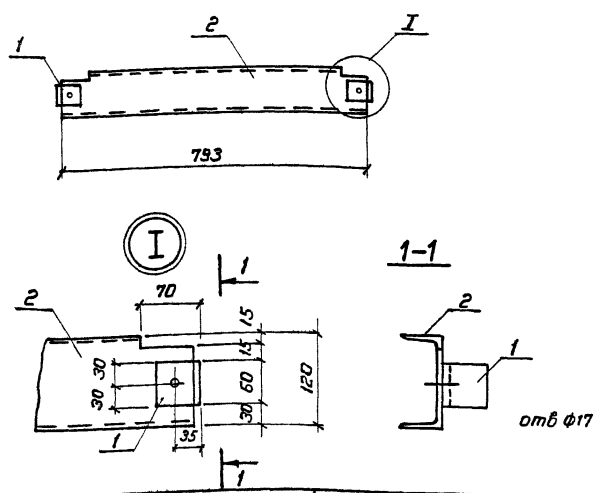


Формат	Зона	Поз.	Обозначение	Наименование	Кол.	Примечание
<u>Документация</u>						
A3			ТТ	Технические требования		
<u>Детали</u>						
B4	1		АСУ-231-02	Уголок 50x50x5 ГОСТ 8509-86 ВСт3 ГОСТ 535-79* L=110	1	0,42 кг
B4	2		-208-08	Швеллер 20-ГОСТ 8240-72* ВСт3 ГОСТ 535-79* L=1950	1	35,7 кг

Н КОНТР.	Ковалев	<i>[Signature]</i>	4.02.87
407-03-439.87 - АСИ-122			
Нач. отд.	Роменский	<i>[Signature]</i>	4.05.87
ГЛП	Одинцов	<i>[Signature]</i>	4.03.87
ГЛП стар.	Парфенов	<i>[Signature]</i>	4.05.87
Рук. гр.	Кулешова	<i>[Signature]</i>	4.05.87
Провер.	Шленова	<i>[Signature]</i>	4.05.87
Инженер	Калинько	<i>[Signature]</i>	4.05.87
Балка МК-43			
Стадия	Р	Масса	36,1
Масштаб	1:20		
Лист	Листов 1		
«ЭНЕРГОСЕТЬПРОЕКТ» Северо-Западное отделение Ленинград			
Формат А4			

Копировал Каз.

12.922



Формат	Зона	Поз.	Обозначение	Наименование	Кол.	Примечание
				<u>Документация</u>		
A3			ТТ	Технические требования		
				<u>Детали</u>		
Б4	1		АСИ-231-03	Уголок 50x50x5 ГОСТ 8240-72* В Ст. 3 ГОСТ 535-75* С-60	2	0.23 кг
Б4	2		-204-01	Швеллер 12-ГОСТ 8240-72* В Ст. 3 ГОСТ 535-75* С-783	1	8.3 кг

И. контр. Ковалев

407-03-439.87-АСИ-123

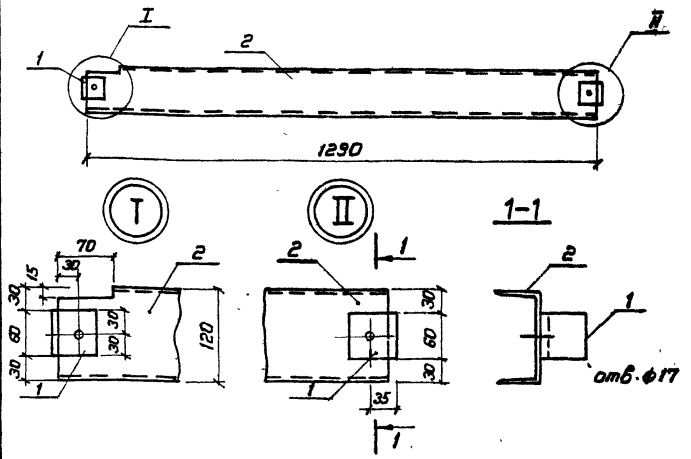
Болка МК-47

Станд. Масса Масштаб
Р 8,5 1:10
1:5

Лист Листов 1
ЭНЕРГОСЕТЬ ПРОЕКТ
Север-Зап. отделение
Ленинград

Формат А4

Изд. отд. Роменский
Г.К.П. Одинцов
Г.П.Л.С.Т. Парфенов
В.К.Э.Р. Кучешова
Проф. Штенцова
Инженер. Калиныча



Формат	Зона	Поз.	Обозначение	Наименование	Кол.	Примечание
				<u>Документация</u>		
A3			ТТ	Технические требования		
				<u>Детали</u>		
Б4	1		АСИ-231-03	Уголок 50x50x5 ГОСТ 8240-72* В Ст. 3 ГОСТ 535-75* С-60	2	0.23 кг
Б4	2		-204-02	Швеллер 12-ГОСТ 8240-72* В Ст. 3 ГОСТ 535-75* С-1230	1	13.4 кг

И. контр. Ковалев

407-03-439.87-АСИ-124

Болка МК-44

Станд. Масса Масштаб
Р 13,9 1:10
1:5

Лист Листов 1
ЭНЕРГОСЕТЬ ПРОЕКТ
Север-Западное отделение
Ленинград

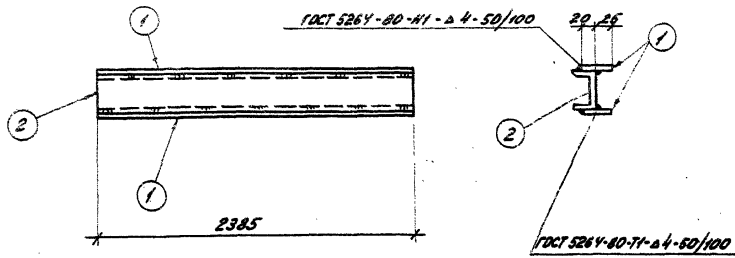
И. эск. ГИ. В

А.М.С.З.У. 128

407-03-439.87

1. Изменить материал для проектирования

№ в. в. под. 129274-18
Подпись и дата. Взам. инв. №



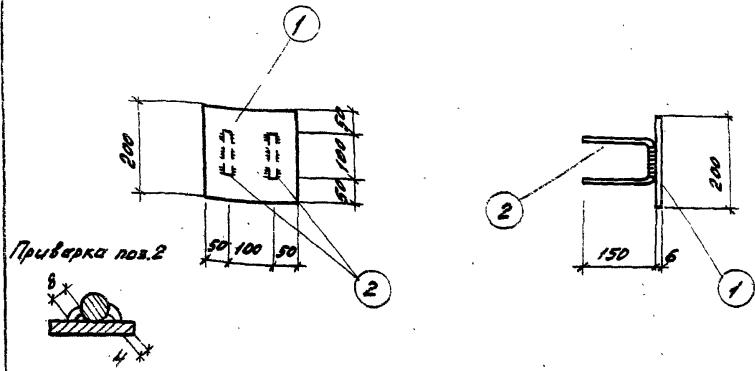
Обозначение	Марка	Масса, кг
АСИ-125	МК-48	23,8
-01	МК-49	37,2

Автом. Вып.	Лист	Обозначение	Наименование	Кол.	Примечание
			<u>Документация</u>		
А3		ТТ	Технические требования		
			<u>Детали</u>		
Б4	1	АСИ-218	4x15-ГОСТ 10896 ^а Листы ВСнЗ-ГОСТ 535-79 ^а L-2385	2	3,3 кг
			<u>Переменные</u>		
			Данные для исполнения		
			<u>МК-48</u>		
			<u>Детали</u>		
Б4	2	АСИ-210-24	10-ГОСТ 8210-78 ^а Швеллер ВСнЗ-ГОСТ 535-79 ^а L-2385	1	20,5 кг
			<u>МК-49</u>		
			<u>Детали</u>		
Б4	2	АСИ-211-08	16-ГОСТ 8210-78 ^а Швеллер ВСнЗ-ГОСТ 535-79 ^а L-2385	1	33,9

И. контр.	Ковалев	12/6	9.03.87	407-03-439.87-АСИ-125 Деталь закладная МК (МК-48; МК-49)	Страна	Россия	Масштаб	1:10
Науч. отд.	Реманский	Тас	9.03.87		Р м.м.	Лист листов	ЭНЕРГОСЕТЬПРОЕКТ Центр-Специальные технологии Ленинград	
Г.И.П.	Обинцев	Ю.И.	9.03.87					
Г.И.Тер.	Полухин	В.И.	9.03.87					
Рук. пр.	Куликова	И.И.	9.03.87					
Проверил	Шленова	М.И.	9.03.87					
Инженер	Воробей	И.И.	9.03.87					

Комплек. д-л

форма А3



Проверка по.2

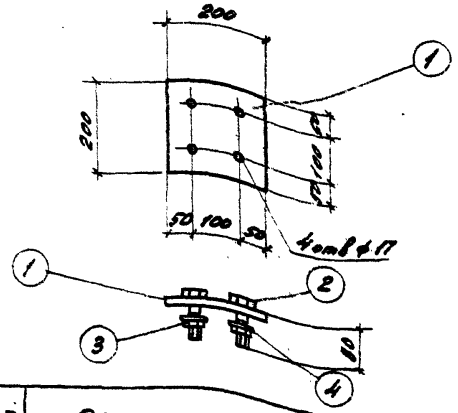
Формат	Зона	Лист	Обозначение	Наименование	Кол.	Примечание
				<u>Документация</u>		
A3			ТТ	Технические требования		
				<u>Детали</u>		
B4	1		АСМ-232-01	6-ГОСТ 19903-74* Лист В.Ст3-ГОСТ 14637-79 S=200x200	1	1,9 кг
B4	2		-201-03	A-I-8 ГОСТ 5781-82* P=500	2	0,4 кг.

И.контр. Ковалев	И.пр. 90387
И.пр. 90387	
И.пр. 90387	
И.пр. 90387	
И.пр. 90387	
И.пр. 90387	
И.пр. 90387	
И.пр. 90387	
И.пр. 90387	
И.пр. 90387	

407-03-439.87-АСМ-126

И.пр. 90387	И.пр. 90387	И.пр. 90387
И.пр. 90387	И.пр. 90387	И.пр. 90387
И.пр. 90387	И.пр. 90387	И.пр. 90387
И.пр. 90387	И.пр. 90387	И.пр. 90387
И.пр. 90387	И.пр. 90387	И.пр. 90387
И.пр. 90387	И.пр. 90387	И.пр. 90387
И.пр. 90387	И.пр. 90387	И.пр. 90387
И.пр. 90387	И.пр. 90387	И.пр. 90387
И.пр. 90387	И.пр. 90387	И.пр. 90387
И.пр. 90387	И.пр. 90387	И.пр. 90387

Контракт: 407-03-439.87-АСМ-126



Формат	Зона	Лист	Обозначение	Наименование	Кол.	Примечание
				<u>Документация</u>		
A3			ТТ	Технические требования		
				<u>Детали</u>		
B4	1		АСМ-232-02	6-ГОСТ 19903-74* S=200x200 Лист В.Ст3-ГОСТ 14637-79	1	1,9 кг
				<u>Стандартные изделия</u>		
	2			Болт М16x80 ГОСТ 7798-78*	4	0,6 кг
	3			Гайка М16.5 ГОСТ 5915-70*	4	0,1 кг
	4			Шайба 16 ГОСТ 11371-78*	4	0,3 кг.

И.контр. Ковалев	И.пр. 90387
И.пр. 90387	
И.пр. 90387	
И.пр. 90387	
И.пр. 90387	
И.пр. 90387	
И.пр. 90387	
И.пр. 90387	
И.пр. 90387	
И.пр. 90387	

407-03-439.87-АСМ-127

И.пр. 90387	И.пр. 90387	И.пр. 90387
И.пр. 90387	И.пр. 90387	И.пр. 90387
И.пр. 90387	И.пр. 90387	И.пр. 90387
И.пр. 90387	И.пр. 90387	И.пр. 90387
И.пр. 90387	И.пр. 90387	И.пр. 90387
И.пр. 90387	И.пр. 90387	И.пр. 90387
И.пр. 90387	И.пр. 90387	И.пр. 90387
И.пр. 90387	И.пр. 90387	И.пр. 90387
И.пр. 90387	И.пр. 90387	И.пр. 90387
И.пр. 90387	И.пр. 90387	И.пр. 90387

Контракт: 407-03-439.87-АСМ-127

диз. проектирование

Титовые материалы 407-03-439.87

12022 П-78

Лист № 110

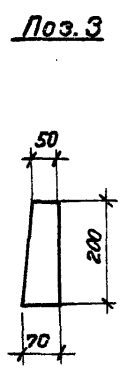
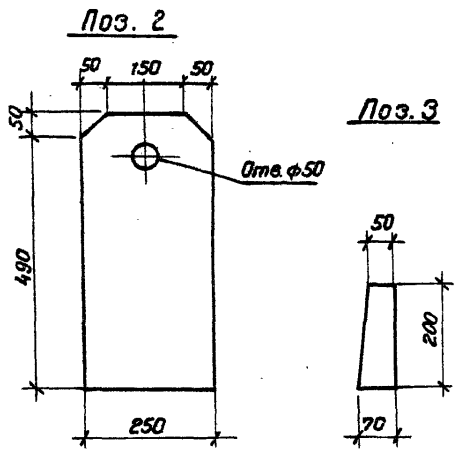
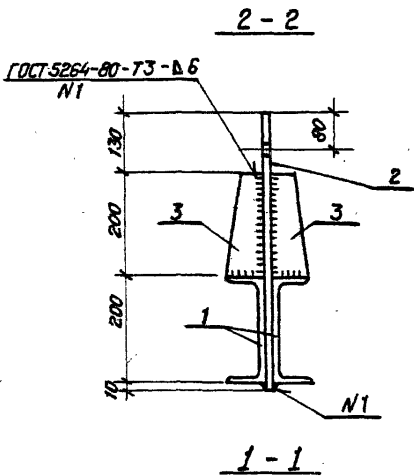
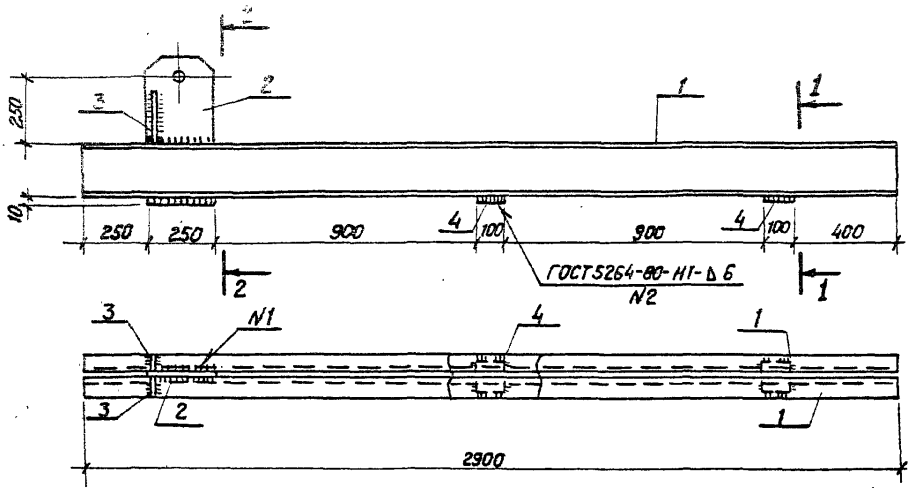
407-03-439.87

Типовые материалы для проектирования

Взам. инв. №

Получен и дата

Име. № подл. 12922 М-78



Формат	Зона	№3	Обозначение	Наименование	Кол.	Примечание
				<u>Документация</u>		
A3			ТТ	Технические требования		
				<u>Детали</u>		
B4	1		АСИ-208-01	Швеллер 20-ГОСТ 8240-72* ВстЗ-ГОСТ 535-79* P-2900	2	53,4 кг.
A3	2		-209-01	Лист 20-ГОСТ 19903-74* S=250x ВстЗ-ГОСТ 14637-79 540	1	21,2 кг.
B4	3		-223	Полоса 8x40-ГОСТ 103-76* ВстЗ-ГОСТ 535-79* P-200	2	17,9 кг.
B4	4		-224	Полоса 8x100-ГОСТ 103-76* ВстЗ-ГОСТ 535-79* P-120	2	0,8 кг.

И. контр.	Ковалев	4.03.87	407-03-439.87 - АСИ-128		
Нач. отд.	Раменский	4.03.87	Балка М-1.	Стадия	Масштаб
ГИП	Одинцов	7.03.87		P	1:20
ГИП стр.	Парфенов	7.03.87		Лист	Листов 1
Рук. гр.	Кулешова	7.03.87		«ЭНЕРГОСЕТЬПРОЕКТ»	
Провер.	Шленова	7.03.87		Северо-Западное отделение Ленинград	
Инженер	Калиныча	7.03.87			

Копировал Коз.

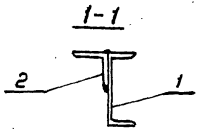
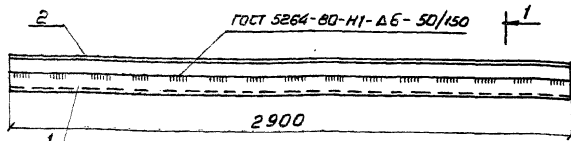
Формат А3

М.Ю.ЮЛИН 411

171-43-439.87

для проектирования

Имя и.ф.И. Подпись и дата, листы альбома



Формат Зона	Поз.	Обозначение	Наименование	Кол.	Приме- чание
			<u>Документация</u>		
А3		-ТТ	Технические требования		
			<u>Детали</u>		
Б4	1	АСИ-208-01	Швеллер 20-ГОСТ 5264-80-Н1-Δ6-50/150 Вс.3 ГОСТ 535-79	1	53 кг
Б4	2	-207-16	Уголок 80x80-в ГОСТ 535-79 Вс.3 ГОСТ 535-79	1	28 кг

И. контр.	Ковалев	И.П.	9.03.87
Имя и.ф.И.	Роменский	И.П.	9.03.87
Имя и.ф.И.	Одинцов	И.П.	9.03.87
Имя и.ф.И.	Парфенов	И.П.	9.03.87
Имя и.ф.И.	Кулешова	И.П.	9.03.87
Имя и.ф.И.	Шленова	И.П.	9.03.87
Имя и.ф.И.	Налинко	И.П.	9.03.87

407-03-439.87-АСИ-129

Балка М-2	Станд. Масса	Масштаб
	Р 81	1:20 1:10
Лист Листов 1		
ЭНЕРГОСЕТЬПРОЕКТ		
Собств. Заключ. специалист Ленинград		

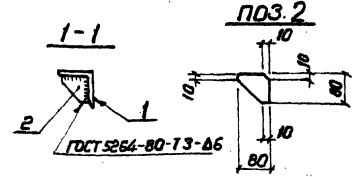
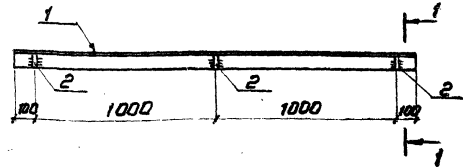
Формат А4

Альбом VIII

407-03-439.87

Таблице материалы для проектирования

Имя и.ф.И. Подпись и дата



Формат Зона	Поз.	Обозначение	Наименование	Кол.	Приме- чание
			<u>Документация</u>		
А3		-ТТ	Технические требования		
			<u>Детали</u>		
Б4	1	АСИ-207-17	Уголок 80x80-в ГОСТ 535-79 Вс.3 ГОСТ 535-79	1	21.2 кг
Б4	2	=225	Уголок 80x80-в ГОСТ 535-79 Вс.3 ГОСТ 535-79	3	0.4 кг

И. контр.	Ковалев	И.П.	9.03.87
Имя и.ф.И.	Роменский	И.П.	9.03.87
Имя и.ф.И.	Одинцов	И.П.	9.03.87
Имя и.ф.И.	Парфенов	И.П.	9.03.87
Имя и.ф.И.	Кулешова	И.П.	9.03.87
Имя и.ф.И.	Шленова	И.П.	9.03.87
Имя и.ф.И.	Налинко	И.П.	9.03.87

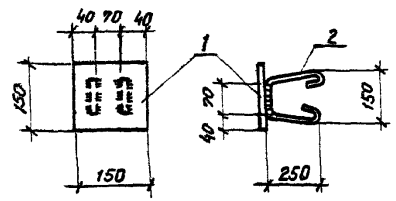
407-03-439.87-АСИ-130

Изделие М-3	Станд. Масса	Масштаб
	Р 22.4	1:20 1:10
Лист Листов 1		
ЭНЕРГОСЕТЬПРОЕКТ		
Собств. Заключ. специалист Ленинград		

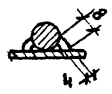
Копирован Кол.

Формат А4

407-03-439.87 Альбом VIII



Приварка поз.2



Формат	Зона	№з.	Обозначение	Наименование	Кол	Примечание
				<u>Документация</u>		
A3			-ТТ	<u>Технические требования</u>		
				<u>Детали</u>		
B4	1		АСИ-202-03	Лист <u>И-ГОСТ 18303-74*</u> <u>ВСТЗ-ГОСТ 14637-79</u> S=150x150	1	1,8 кг
B4	2		-217-03	A-I-16 ГОСТ 5781-82* P=300	2	2,0 кг

Типовые материалы для проектирования

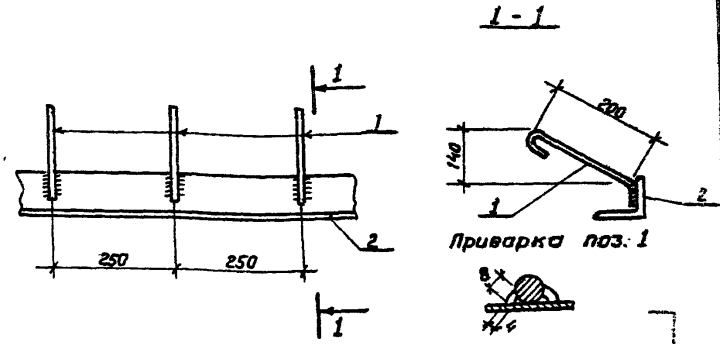
Лист № 1 из 1-го 1292ГМ-78 Подпись и дата Взам. инв. №

Н. контр.	Ковалев	<i>[Signature]</i>	1.03.87
Нач. отд.	Роменский	<i>[Signature]</i>	1.03.87
ГИП	Одинцов	<i>[Signature]</i>	1.03.87
ГИПстр.	Парфенов	<i>[Signature]</i>	1.03.87
Рук. гр.	Кулешова	<i>[Signature]</i>	1.03.87
Провер.	Шленова	<i>[Signature]</i>	1.03.87
Инженер	Калинько	<i>[Signature]</i>	1.03.87

АСИ-131		
Деталь закладная	МН1	
Стадия	Масса	Масштаб
Р	5,8	1:10
Лист	Листов 1	
«ЭНЕРГОСЕТЬПРОЕКТ» Северо-Западное отделение Ленинград		

Формат А4

Альбом VIII



Приварка поз.1



Масса изделия дана на 1м.

Формат	Зона	№з.	Обозначение	Наименование	Кол.	Примечание
				<u>Документация</u>		
A3			-ТТ	<u>Технические требования</u>		
				<u>Детали</u>		
B4	1		АСИ-217-04	A-I-16-ГОСТ 5781-82* P=300	4	0,06 кг
				<u>Материалы</u>		
	2		Уголок 90x90x7-ГОСТ 8503-86 P=1000	ВСТЗ-ГОСТ 535-79*	1	М

Типовые материалы для проектирования

Лист № 1 из 1-го 1292ГМ-78 Подпись и дата Взам. инв. №

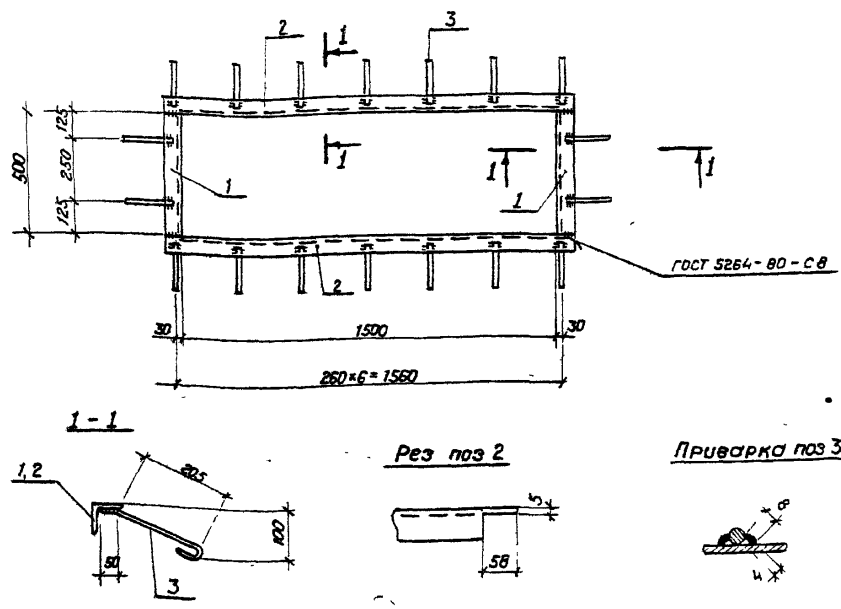
Н. контр.	Ковалев	<i>[Signature]</i>	1.03.87
Нач. отд.	Роменский	<i>[Signature]</i>	1.03.87
ГИП	Одинцов	<i>[Signature]</i>	1.03.87
ГИПстр.	Парфенов	<i>[Signature]</i>	1.03.87
Рук. гр.	Кулешова	<i>[Signature]</i>	1.03.87
Провер.	Шленова	<i>[Signature]</i>	1.03.87
Инженер	Калинько	<i>[Signature]</i>	1.03.87

407-03-439.87 - АСИ-132		
Изделие М-4		
Стадия	Масса	Масштаб
Р	10,0	1:10
Лист	Листов 1	
«ЭНЕРГОСЕТЬПРОЕКТ» Северо-Западное отделение Ленинград		

Копировал КОЗ

Формат А4

Типовые материалы или прототипы или прототипы или прототипы

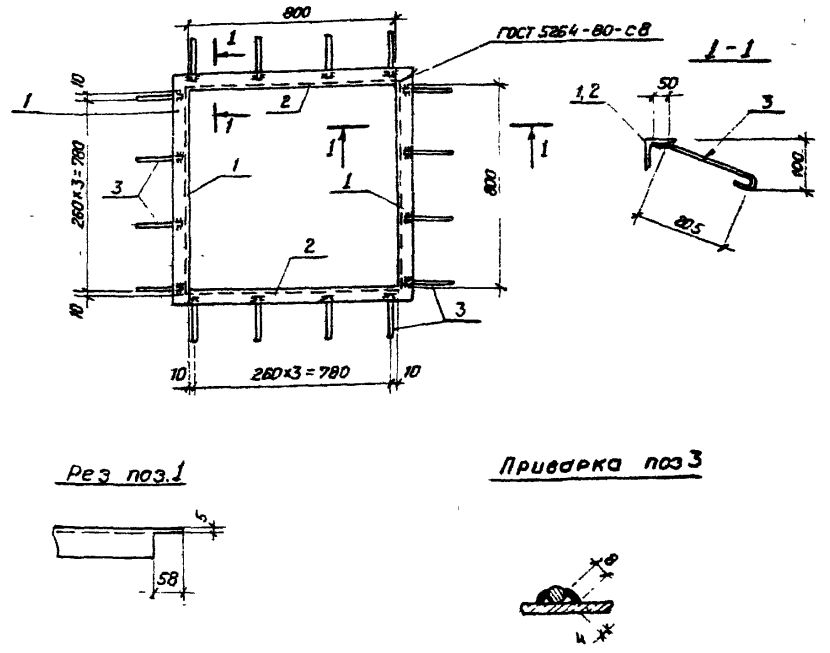


Формат	Зона	Поз.	Обозначение	Наименование	Кол	Примечание
				<u>Документация</u>		
A3			ТТ	Технические требования		
				<u>Детали</u>		
B4	1		АСУ-205	Уголок 63*63*5-ГОСТ 8509-86 P-500	2	2,4 кг
B4	2		-12	Тол же P=1626	2	7,8 кг
B4	3		-226	A-I-6 ГОСТ 5781-82* P=300	18	0,1 кг

Н. контр.	Ковалев	М.В.	У03.87	АСИ-133			
Нач. отд.	Роменский	М.В.	У03.87	Изделие М-5	Стадия	Масса	Масштаб
Г.И.П.	Одинцов	В.В.	У03.87		P	22,2	1:20
Г.И.П.стр.	Парфенов	А.А.	У03.87		Лист	Листов 1	
Рук. гр.	Кулешова	М.В.	У03.87		«ЭНЕРГОСЕТЬПРОЕКТ» Северо-Западное отделение Ленинград		
Провер.	Шленова	М.В.	У03.87				
Инженер	Мазеев	М.В.	У03.87	Фол 2т А4			

Альбом УИИ

Типовые материалы для проектирования.

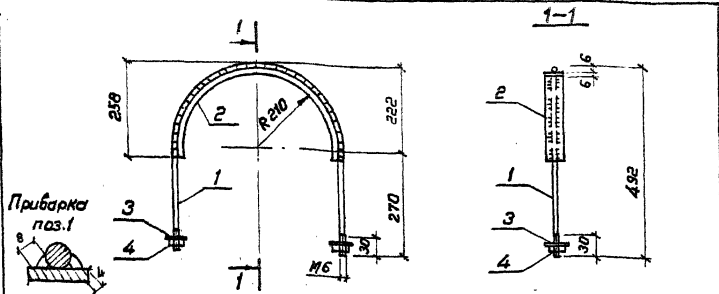


Формат	Зона	Поз.	Обозначение	Наименование	Кол	Примечание
				<u>Документация</u>		
A3			ТТ	Технические требования		
				<u>Детали</u>		
B4	1		АСУ-205-13	Уголок 63*63*5-ГОСТ 8509-86 P-325	2	4,5 кг
B4	2		-14	Тол же P=800	2	3,9 кг
B4	3		-226	A-I-6-ГОСТ 5781-82* P=300	16	0,1 кг

Н. контр.	Ковалев	М.В.	У03.87	407-03-439.87-АСИ-134			
Нач. отд.	Роменский	М.В.	У03.87	Изделие М-6	Стадия	Масса	Масштаб
Г.И.П.	Одинцов	В.В.	У03.87		P	18,4	1:20
Г.И.П.стр.	Парфенов	А.А.	У03.87		Лист	Листов 1	
Рук. гр.	Кулешова	М.В.	У03.87		«ЭНЕРГОСЕТЬПРОЕКТ» Северо-Западное отделение Ленинград		
Провер.	Шленова	М.В.	У03.87				
Инженер	Мазеев	М.В.	У03.87	Формат А4			

Копирован по 2

Альбом VIII
407-03-439.87



Формат	Зона	Поз.	Обозначение	Наименование	Кол.	Примечание
				<u>Документация</u>		
A3			ТТ	Технические требования		
				<u>Детали</u>		
B4	1		АСИ-227	Крп. б-ГОСТ 2590-71* Вст.3 ГОСТ 535-79* R=1216	1	0.3 кг
B4	2		-228	Полок б-ГОСТ 103-76* Вст.3 ГОСТ 535-79* R=650	1	1.5 кг
				<u>Стандартные изделия</u>		
		3		Шайба б-ГОСТ 11371-76*	2	
		4		Гайка М6-ГОСТ 5915-70*	2	

Н.контр.	Ковалев	<i>[Signature]</i>	9.08.87
Нач. отд.	Ротенский	<i>[Signature]</i>	9.08.87
Гип.	Одинцов	<i>[Signature]</i>	9.08.87
Гип.стр.	Парфенов	<i>[Signature]</i>	9.08.87
Рук.вр.	Кулешова	<i>[Signature]</i>	9.08.87
Провер.	Шленова	<i>[Signature]</i>	9.08.87
Инженер	Колынько	<i>[Signature]</i>	9.08.87

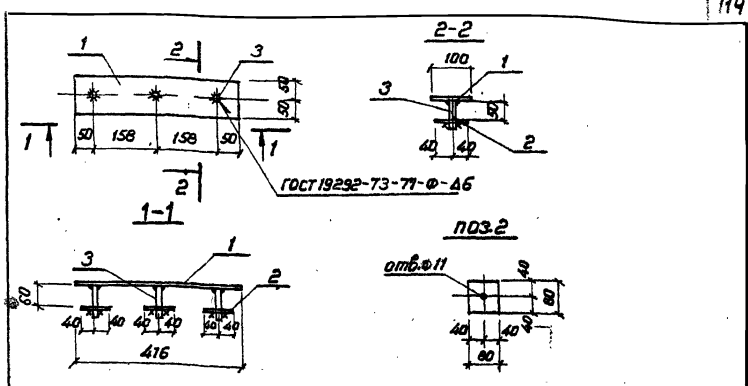
407-03-439.87-АСИ-135

Изделие М-7

Стандия	Масса	Материал
Р	1.8	1:10
Лист	Листов 1	
ЭНЕРГОСЕТЬПРОЕКТ		
Сибирь-Западное отделение		
Ленинград		

Формат А4

Альбом VIII
Титовые материалы
для проектирования 407-03-439.87



Формат	Зона	Поз.	Обозначение	Наименование	Кол.	Примечание
				<u>Документация</u>		
A3			ТТ	Технические требования		
				<u>Детали</u>		
B4	1		АСИ-216-01	Лист б-ГОСТ 19903-74* Вст.3 ГОСТ 535-79* S=100/416	1	2.6 кг
B4	2		-229	Полок б-ГОСТ 103-76* Вст.3 ГОСТ 535-79* R=80	3	0.3 кг
B4	3		-230	Крп. б-ГОСТ 2590-71* Вст.3 ГОСТ 535-79* R=110	3	0.07 кг

Н.контр.	Ковалев	<i>[Signature]</i>	9.08.87
Нач. отд.	Ротенский	<i>[Signature]</i>	9.08.87
Гип.	Одинцов	<i>[Signature]</i>	9.08.87
Гип.стр.	Парфенов	<i>[Signature]</i>	9.08.87
Рук.вр.	Кулешова	<i>[Signature]</i>	9.08.87
Провер.	Шленова	<i>[Signature]</i>	9.08.87
Инженер	Колынько	<i>[Signature]</i>	9.08.87

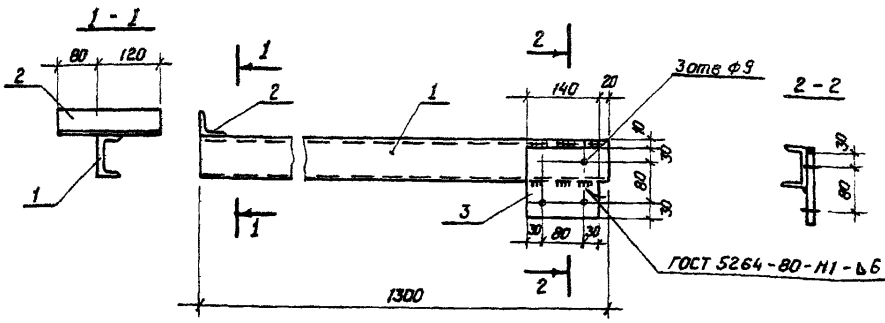
407-03-439.87-АСИ-136

Изделие М-8

Стандия	Масса	Материал
Р	3.7	1:10
Лист	Листов 1	
ЭНЕРГОСЕТЬПРОЕКТ		
Сибирь-Западное отделение		
Ленинград		

Копировал Ков.

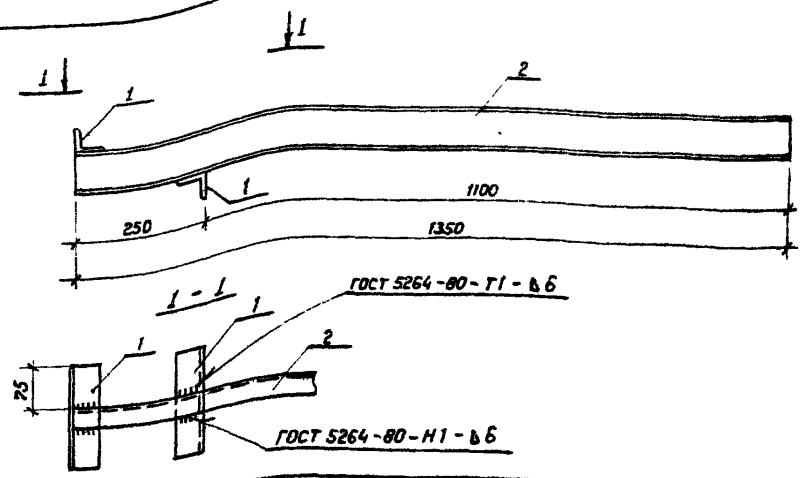
Формат А4



Формат	Зона	Лист	Обозначение	Наименование	Кол.	Примечание
				<u>Документация</u>		
A3			-ТТ	Технические требования		
				<u>Детали</u>		
B4	1		АСИ-218-09	Швеллер 8-ГОСТ 8240-72* ВСтЗ ГОСТ 535-79* С=1300	1	9,2 кг
B4	2		-231	Уголок 50x50x5-ГОСТ 8509-86 ВСтЗ ГОСТ 535-79* С=200	1	0,8 кг
B4	3		-232	Лист 6-ГОСТ 19903-74* ВСтЗ ГОСТ 535-79* S=140x140	1	0,9 кг

Н. контр.	Ковалев	1/2	9.03.87	407-03-439.87- АСИ-137	Стадия	Масса	Масштаб
					Р	10,9	1:10
Нач. отд.	Роменский	1/2	9.03.87	Опора М-9	Лист	Листов	1
ГУП	Одинцов	1/2	9.03.87				
ГИПСТР	Парфенов	1/2	9.03.87				
Рук. гр.	Кулешова	1/2	9.03.87				
Провер.	Шпенова	1/2	9.03.87				
Инженер	Калинько	1/2	9.03.87				
				"ЭНЕРГОСЕТЬПРОЕКТ" Север-Западное отделение Нинград			

Формат А4



Формат	Зона	Лист	Обозначение	Наименование	Кол.	Примечание
				<u>Документация</u>		
A3			-ТТ	Технические требования		
				<u>Детали</u>		
B4	1		АСИ-231	Уголок 50x50x5-ГОСТ 8509-86 ВСтЗ ГОСТ 535-79* С=200	2	0,8 кг
B4	2		-218	Швеллер 8-ГОСТ 8240-72* ВСтЗ ГОСТ 535-79* С=1350	1	9,5 кг

Н. контр.	Ковалев	1/2	9.03.87	407-03-439.87- АСИ-138	Стадия	Масса	Масштаб
					Р	11,1	1:10
Нач. отд.	Роменский	1/2	9.03.87	Болка М-10	Лист	Листов	1
ГУП	Одинцов	1/2	9.03.87				
ГИПСТР	Парфенов	1/2	9.03.87				
Рук. гр.	Кулешова	1/2	9.03.87				
Провер.	Шпенова	1/2	9.03.87				
Инженер	Калинько	1/2	9.03.87				
				"ЭНЕРГОСЕТЬПРОЕКТ" Север-Западное отделение Нинград			

Масштаб 1:10

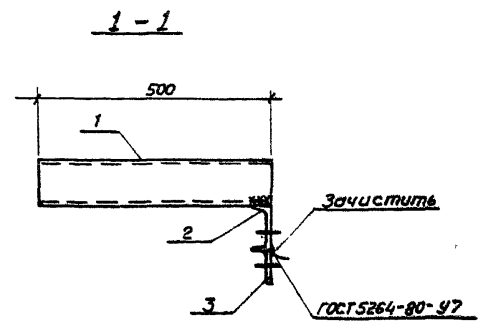
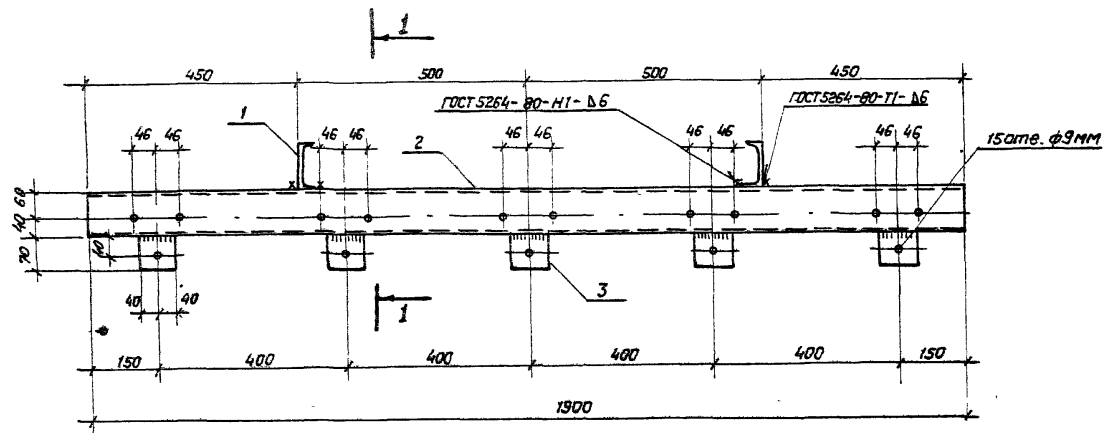
Формат А4

Альбом УИ

407-03-439.87

Типовые материалы для проектирования

Спецификация
129221М-18
Спецификация
129221М-18
Подпись и дата
Взаминше 2/8



Поз. 1 и 2 для транспортировки
связать вязальной проволокой.

Формат	Зона	Поз.	Обозначение	Наименование	Кол.	Примечание
				Документация		
A3			-ТТ	Технические требования		
				Детали		
Б4	1		АСИ-210-04	Швеллер ВстЗ ГОСТ 535-79 ^а L=500	2	4,3 кг
Б4	2		-05	То же L=1300	1	16,3 кг
Б4	3		-229-01	Полоса 6*80 ГОСТ 103-76* ВстЗ ГОСТ 535-79 ^а L=70	5	0,26 кг

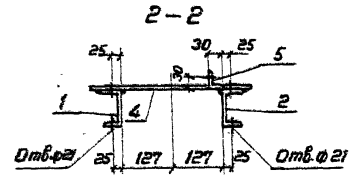
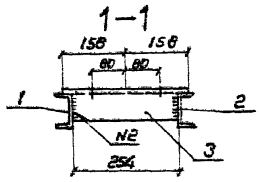
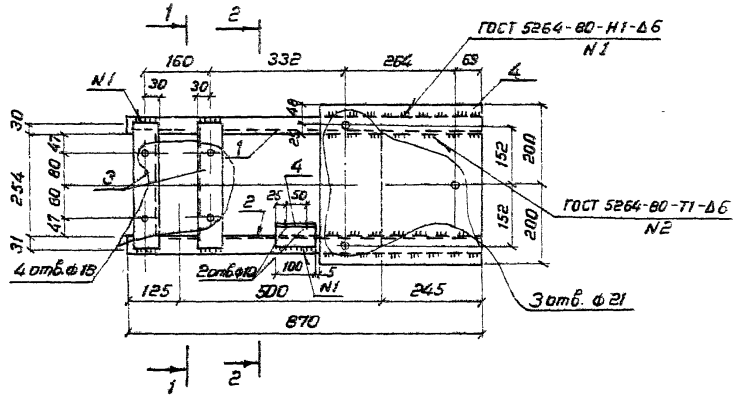
И. КОНТР	Ковалев	4.03.87	407-03-439.87 - АСИ-139	Узделие М-11	Станд.	Масса	Масштаб
Нач. отд.	Романский	4.03.87			Р	26,2	1:10
ГИП	Одинцов	4.03.87			Лист	Листов 1	
ГИПстр.	Парменов	4.03.87			"ЭНЕРГОСЕТЬПРОСК" Северо-Западное отделение Ленинград		
Рук. гр.	Кулешова	4.03.87					
Провер.	Шленовой	4.03.87	Копировал Коз				
Инженер	Колынько	4.03.87					

Альбом VIII

407-03-439.87

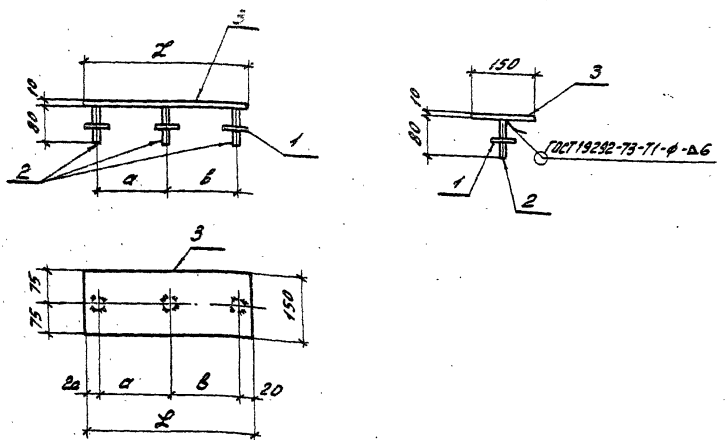
для проектирования

№ п/п № листа (всего) № дата (измен.) № дата (пр.) №



Измен.	Зона	Лист	Обозначение	Наименование	Кол.	Примечание
				Документация		
				ТТ		Технические требования
				Детали		
Б4	1		АСМ-218-10	Шлифлер 8-ГОСТ 6840-76 Р-810 ВДП-3-ГОСТ 535-79	1	6.1 кг
Б4	2		-11	ТО ЖСБ	1	Зеркально поз.1
Б4	3		-205-15	63x15-ГОСТ 6508-86 БДП-3-ГОСТ 535-79 Р-315	2	1.5 кг
Б4	4		-233	4-ГОСТ 19903-74 ВДП-3-ГОСТ 535-79 Р-400-40	1	12.6 кг
Б4	5		-231-01	50x50x5-ГОСТ 6508-86 ВДП-3-ГОСТ 535-79 Р-100	1	0.4 кг

И.контр.	Ковалев	<i>[Signature]</i>	5.05.91	407-03-439.87- АСМ-140		
Нач. отд.	Раменский	<i>[Signature]</i>	5.03.91			
Тип	Одинцов	<i>[Signature]</i>	5.08.91	Изделие М-12		
Лист	Порфенов	<i>[Signature]</i>	5.08.91			
Рук. пр.	Купцова	<i>[Signature]</i>	5.08.91	Лист	Листов	1
Провер.	Шпенцова	<i>[Signature]</i>	5.08.91	ЭНЕРГОСЕТЬПРОЕКТ Север-Западное отделение Ленинград		
Инженер	Калинько	<i>[Signature]</i>	5.08.91	Копировать несл.		



Обозначение	Марка	a мм	b мм	L мм	Масса кг
АСН-141	М-13	180	180	400	5,6
-01	М-14	180	360	580	7,7
-02	М-15	360	300	700	9,1

Исполн.	Дата	Лист	Обозначение	Наименование	Кол.	Примечание
				<u>Документация</u>		
АВ			ТТ	Технические требования		
				<u>Детали</u>		
Б4	1		АСН-246	Лист 8-60-ГОСТ 103-76* ВСмЗ-ГОСТ 535-79* С-60	3	0,2 кг
Б4	2		-247	14-ГОСТ 2530-71* КМЗ ВСмЗ-ГОСТ 535-79* С-80	3	0,1 кг
				<u>Переченьные данные для исполнения</u>		
				<u>М-13</u>		
				<u>Детали</u>		
Б4	3		АСН-202-11	10-ГОСТ 19252-73* ВСмЗ-ГОСТ 14637-79 С-150x100	1	4,7 кг
				<u>М-14</u>		
				<u>Детали</u>		
Б4	3		АСН-202-12	10-ГОСТ 19252-73* ВСмЗ-ГОСТ 14637-79 С-150x50	1	6,8 кг
				<u>М-15</u>		
				<u>Детали</u>		
Б4	3		АСН-202-13	10-ГОСТ 19252-73* ВСмЗ-ГОСТ 14637-79 С-150x100	1	8,2 кг

Авторы: [illegible]

407-03-439.87

Технические материалы для проектирования

Всего листов 10
Листов в этом 1

И.состав	Ковалев	АВ	МВ
Менеджер	Романов	Теле	В.В.В.
Инженер	Семин	Теле	В.В.В.
Инженер	Парфенов	Теле	В.В.В.
Инженер	Кулашова	Теле	В.В.В.
Инженер	Кулашова	Теле	В.В.В.
Инженер	Попов	Теле	В.В.В.

407-03-439.87-АСН-141

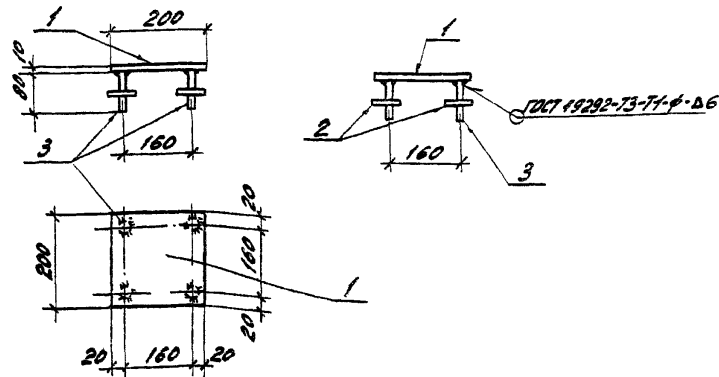
Деталь закладная М (М-13... М-15)

Статус	Масштаб	Материал
Р	ан. табл. 1:10	
Лист	Листов 1	

СНПД ЦСЭТИ ПРОЕКТ
Сибирь-Зональное предприятие
Ленинград

Копия [illegible]

форма А3



Формат	Этаж	Лист	Обозначения	Наименование	Кол.	Примечание
				<u>Документация</u>		
A3			-ТТ	Технические требования		
				<u>Детали</u>		
Б4		1	АСН-202-14	Лист 10-ГОСТ 19903-71* ВСнЗ-ГОСТ 14637-79 S=200x200	1	3,1кг
Б4		2	-246	Полоса 8x60-ГОСТ 103-76* ВСнЗ-ГОСТ 535-79* l=60	4	0,2кг
Б4		3	-247	Крыш 14-ГОСТ 2590-71* ВСнЗ-ГОСТ 535-79* l=80	4	0,1кг

И.с.контр.	Контракт	№	И.д.д.
407-03-439.87-АСН-142			
И.с.контр.	Контракт	№ <td>И.д.д. </td>	И.д.д.
ГНП	Одонец	10/23	10.05.73
Г.И.П.	Парфенов	10/23	10.05.73
Р.К.В.	Кузнецов	10/23	10.05.73
И.с.контр.	Контракт	№ <td>И.д.д. </td>	И.д.д.

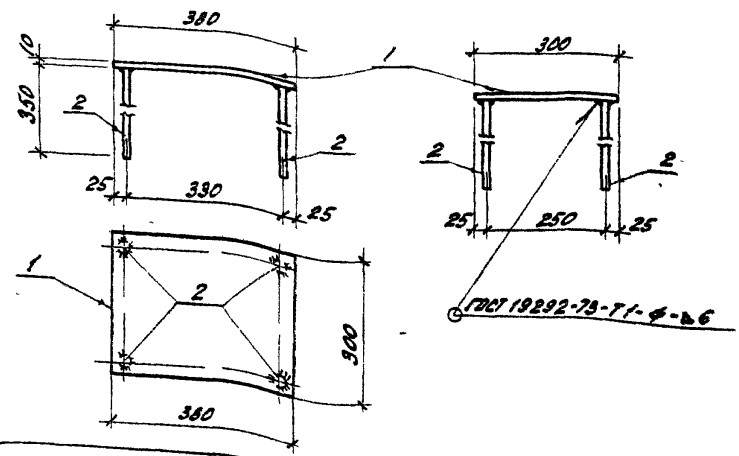
Деталь закладная
М-16

Стандарт	Число	Начислено
Р	4,3	1:10

Лист 1 / Листов 1

ЭНЕРГОДЕТЪПРОЕКТ
Сектор 3-монтажных отделений
Ленинград

Конструктор: Сид. формат А3



Формат	Этаж	Лист	Обозначения	Наименование	Кол.	Примечание
				<u>Документация</u>		
A3			-ТТ	Технические требования		
				<u>Детали</u>		
Б4		1	АСН-202-14	Лист 10-ГОСТ 19903-71* ВСнЗ-ГОСТ 14637-79 S=200x200	1	0,9кг
Б4		2	-246	Крыш 14-ГОСТ 2590-71* ВСнЗ-ГОСТ 535-79* l=350	4	0,4кг

И.с.контр.	Контракт	№	И.д.д.
407-03-439.87-АСН-143			
И.с.контр.	Контракт	№ <td>И.д.д. </td>	И.д.д.
ГНП	Одонец	10/23	10.05.73
Г.И.П.	Парфенов	10/23	10.05.73
Р.К.В.	Кузнецов	10/23	10.05.73
И.с.контр.	Контракт	№ <td>И.д.д. </td>	И.д.д.

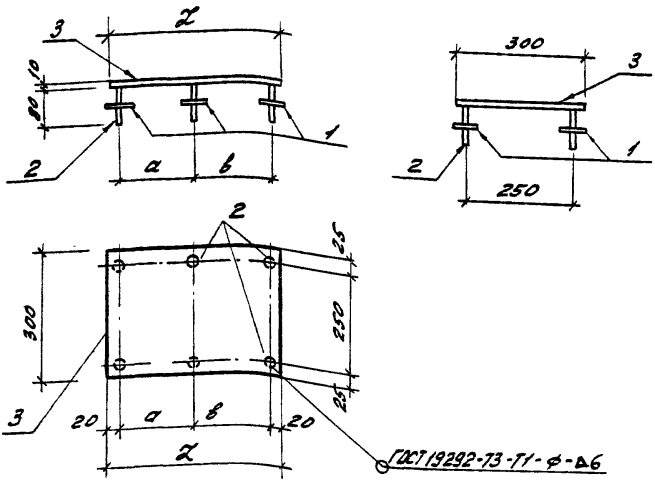
Деталь закладная
М-17

Стандарт	Число	Начислено
Р	10,5	1:10

Лист 1 / Листов 1

ЭНЕРГОДЕТЪПРОЕКТ
Сектор 3-монтажных отделений
Ленинград

Конструктор: Сид. формат А3



Кол-во	Длина	Мат.	Обозначение	Наименование	Кат.	Примечание
				<u>Документация</u>		
А3			-ТТ	Технические требования.		
				<u>Детали</u>		
Б4	1		АСН-246	Плоск. 8х60-ГОСТ103-76* 8СтЗ-ГОСТ535-79* 8-60	6	0,2кг
Б4	2		-247	Круп. 14-ГОСТ2590-71* 8СтЗ-ГОСТ535-79* 8-80	6	0,1кг
				<u>Переменные данные для исполнения</u>		
				<u>М-18</u>		
				<u>Детали</u>		
Б4	3		АСН-202-15	Лист 10-ГОСТ19303-74* 8СтЗ-ГОСТ14637-79 8-300х100	1	9,4кг
				<u>М-19</u>		
				<u>Детали</u>		
Б4	3		АСН-202-16	Лист 10-ГОСТ19303-74* 8СтЗ-ГОСТ14637-79 8-300х550	1	13,0кг

Обозначение	Марка	Ø мм	В мм	Л мм	Масса кг
АСН-144	М-18	180	180	400	11,2
-01	М-19	150	360	550	14,8

И.Контр. Ковалев	И.0374		
407-03-439.87- АСН-144			
Наим. Дроздовский	Том	И.0374	Детали изкладная М (М-18, М-19)
Г.И.Т. Овчин.ов	Том	И.0374	
Г.И.Петр. Парфенов	Том	И.0374	
Р.Ф.Ф. Кулишова	Том	И.0374	
Проверка Кулишова	Том	И.0374	
Исполнитель Парфенов	Том	И.0374	
Стр. 1	Масса	Начислено	
	р. сч. табл.	1:10	
ШЕРОГОСЕТЬПРОЕКТ Инженер			Листов 1 Исполнитель

Копир. Смирнов

страница А3

Архив № 407-03-439.87

Титульные материалы для проектирования

И.Контр. Ковалев

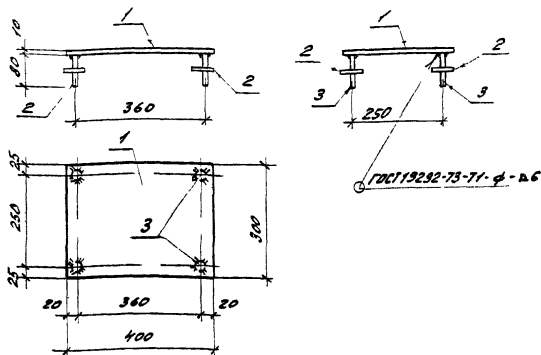
И.0374

И.0374

М. П. КОСМАН ГИ

218 проэктирование 7У/УО. ТУ.В.В.

122221.1



Формы Зона	Таб.	Обозначение	Наименование	Кол.	Примечание
<u>Документация</u>					
A3		-77	Технические требования		
<u>Детали</u>					
54	1	АСН-202-15	10-ГОСТ 19303-74* Автом. В.С.З. ГОСТ 14637-79	1	9,4 кг
54	2	-246	8x60-ГОСТ 103-76* В.С.З. ГОСТ 535-79* С-60	4	0,2 кг.
54	3	-247	14-ГОСТ 2590-74* В.С.З. ГОСТ 535-79* С-80	4	0,1 кг

И.Комп	Коллек	НПЗ	ИОЗП	407-03-439.87-АСН-145		
Исполн	Проверен	Сдел	ИОЗП	Деталь закладная М-20		
И.Комп	Коллек	НПЗ	ИОЗП			
Исполн	Проверен	Сдел	ИОЗП	Исполн	Исполн	Исполн
И.Комп	Коллек	НПЗ	ИОЗП	Исполн	Исполн	Исполн
Исполн	Проверен	Сдел	ИОЗП	Исполн	Исполн	Исполн

Формат А4

121

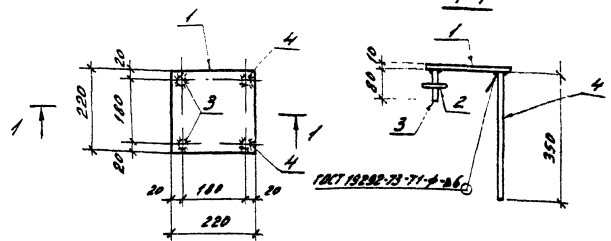
Листов 1/1

407-03-439.87

Титульный материал

218 проэктирование

122221.1



Формы Зона	Таб.	Обозначение	Наименование	Кол.	Примечание
<u>Документация</u>					
A3		-77	Технические требования		
<u>Детали</u>					
54	1	АСН-202-17	10-ГОСТ 19303-74* Автом. В.С.З. ГОСТ 14637-79	1	3,8 кг
54	2	-246	8x60-ГОСТ 103-76* В.С.З. ГОСТ 535-79* С-60	2	0,2 кг
54	3	-247	14-ГОСТ 2590-74* В.С.З. ГОСТ 535-79* С-80	2	0,1 кг
54	4	-01	То же	2	0,4 кг

И.Комп	Коллек	НПЗ	ИОЗП	407-03-439.87-АСН-146		
Исполн	Проверен	Сдел	ИОЗП	Деталь закладная М-21		
И.Комп	Коллек	НПЗ	ИОЗП			
Исполн	Проверен	Сдел	ИОЗП	Исполн	Исполн	Исполн
И.Комп	Коллек	НПЗ	ИОЗП	Исполн	Исполн	Исполн
Исполн	Проверен	Сдел	ИОЗП	Исполн	Исполн	Исполн

Компьютер

Формат А4

29.32/0

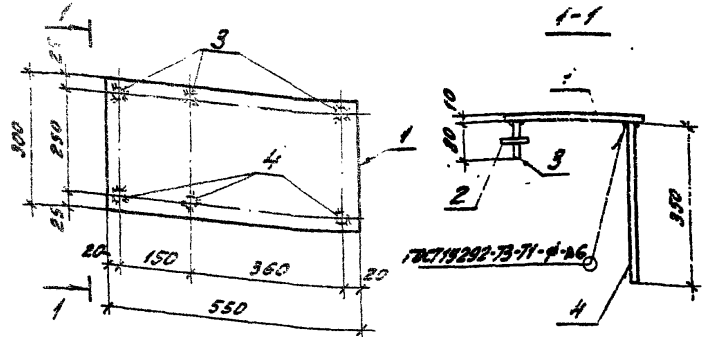
А.И. Давыд

407-03-439.87

Типовые материалы для проектирования

№ инв. № год.

Подпись и дата



Изм.	Дата	№ пер.	Обозначение	Наименование	Кол.	Примечание
А3				Документация		
			-ТТ	Технические требования		
				Детали		
54	1		АСН-202-16	10-ГОСТ 19903-74* Лист ВСт3-ГОСТ 14637-79 S=300x500	1	13,0 кг
54	2		-246	Полоса 8x60-ГОСТ 103-76* ВСт3-ГОСТ 538-79* L=60	3	0,2 кг
54	3		-247	Круг 14-ГОСТ 2590-71* ВСт3-ГОСТ 535-79* L=80	3	0,1 кг
54	4		-01	То же L=350	3	0,4 кг

И. контр.	Ковалев	ИЗ	11.03.87
И. контр.	Ковалев	ИЗ	11.03.87
Нач. отд.	Романский	ИЗ	11.03.87
ГНП	Одинцов	ИЗ	11.03.87
ГНП	Парфенов	ИЗ	11.03.87
Рук. зр.	Кулешова	ИЗ	11.03.87
Проверил	Иванов	ИЗ	11.03.87
Исполнитель	Полкратов	ИЗ	11.03.87

407-03-439.87-АСН-147

Деталь закладная			Станд.	Масса	Масштаб
М-22			Р	15,1	1:10
Лист	Листов		ЭНЕРГОСЕТЬПРОЕКТ Центр Западного отделения Ленинград		

Копиролас: Давыд формат А4

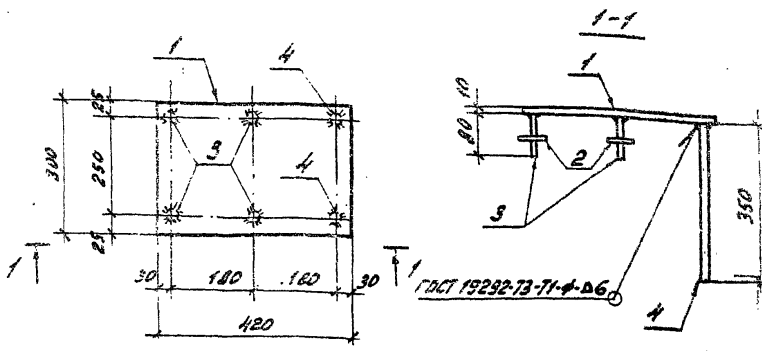
А.И. Давыд

407-03-439.87

Типовые материалы для проектирования

№ инв. № год.

Подпись и дата



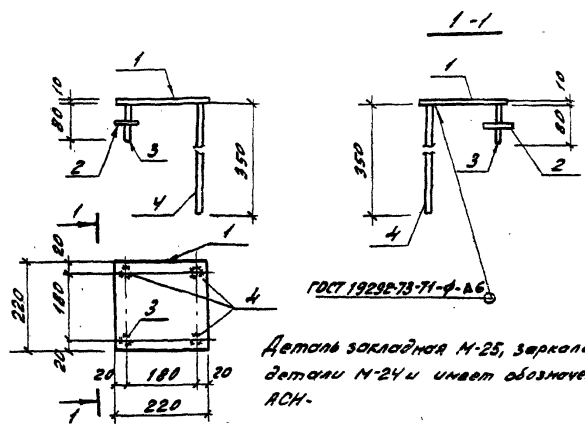
Изм.	Дата	№ пер.	Обозначение	Наименование	Кол.	Примечание
А3				Документация		
			-ТТ	Технические требования		
				Детали		
54	1		АСН-202-18	10-ГОСТ 19903-74* Лист ВСт3-ГОСТ 14637-79 S=300x420	1	9,9 кг
54	2		-246	Полоса 8x60-ГОСТ 103-76* ВСт3-ГОСТ 535-79* L=60	4	0,2 кг
54	3		-247	Круг 14-ГОСТ 2590-71* ВСт3-ГОСТ 535-79* L=80	4	0,1 кг
54	4		-01	То же L=350	2	0,4 кг

И. контр.	Ковалев	ИЗ	11.03.87
И. контр.	Ковалев	ИЗ	11.03.87
Нач. отд.	Романский	ИЗ	11.03.87
ГНП	Одинцов	ИЗ	11.03.87
ГНП	Парфенов	ИЗ	11.03.87
Рук. зр.	Кулешова	ИЗ	11.03.87
Проверил	Иванов	ИЗ	11.03.87
Исполнитель	Полкратов	ИЗ	11.03.87

407-03-439.87-АСН-148

Деталь закладная			Станд.	Масса	Масштаб
М-23			Р	11,9	1:10
Лист	Листов		ЭНЕРГОСЕТЬПРОЕКТ Центр Западного отделения Ленинград		

Копиролас: Давыд формат А4



ГОСТ 19292-73-71-Ф-Д6
 Деталь закладная М-25, заркальная
 детали М-24 и имеет обозначение
 АСН.

Формат Зона	Лист	Обозначение	Наименование	Кол.	Приме- чание
			<u>Документация</u>		
А3		-ТТ	Технические требования		
			<u>Детали</u>		
Б4	1	АСН-202-17	Лист В СпЗ ГОСТ 19292-73 10-ГОСТ 19292-73 S=220x220	1	3,8 кг
Б4	2	-246	Лист В СпЗ ГОСТ 19292-73 1-60-ГОСТ 103-76 С=60	1	0,2 кг
Б4	3	-247	Лист В СпЗ ГОСТ 19292-73 14-ГОСТ 2590-71 С=80	1	0,1 кг
Б4	4	-01	То же	3	0,4 кг

И.контр.	Коварел	И.контр.	И.контр.

407-03-439-67-АСН-149

Материал	Масса	Измерение
Р	5,3	1:10
Лист Листов		
ЭНЕРГОДЕТЪПРОЕКТ		
Инженер		

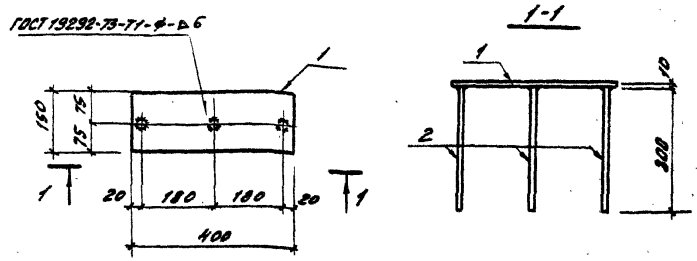
Кс. 100. 100

Ф.проект А4

Альбом VIII

407-03-439-87

Тепловые материалы
 для проектирования



Формат Зона	Лист	Обозначение	Наименование	Кол.	Приме- чание
			<u>Документация</u>		
А3		-ТТ	Технические требования		
			<u>Детали</u>		
Б4	1	АСН-202-11	Лист В СпЗ ГОСТ 19292-73 10-ГОСТ 19292-73 S=400x200	1	4,7 кг
Б4	2	-247-02	Лист В СпЗ ГОСТ 19292-73 14-ГОСТ 2590-71 С=300	3	0,4 кг

И.контр. Коварел
 И.контр. И.контр.
 И.контр. И.контр.
 И.контр. И.контр.
 И.контр. И.контр.
 И.контр. И.контр.
 И.контр. И.контр.
 И.контр. И.контр.
 И.контр. И.контр.
 И.контр. И.контр.
 И.контр. И.контр.

407-03-439-87-АСН-150

Материал	Масса	Измерение
Р	5,9	1:10
Лист Листов		
ЭНЕРГОДЕТЪПРОЕКТ		
Инженер		

Композит: 100

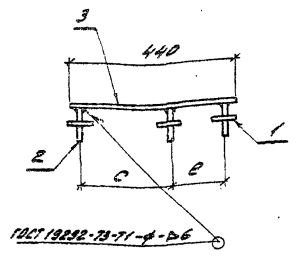
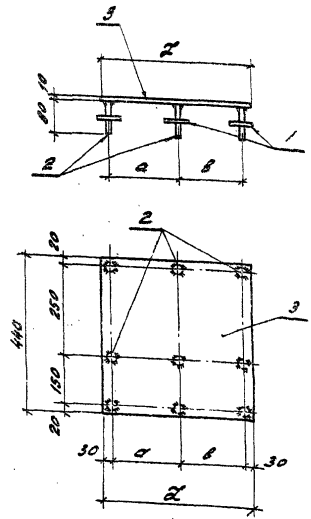
Ф.проект А4

Клинов. шт.

407-03-439-87

Типовые материалы для проставки

Мат. № 1044, Подпись и дата (или штамп)



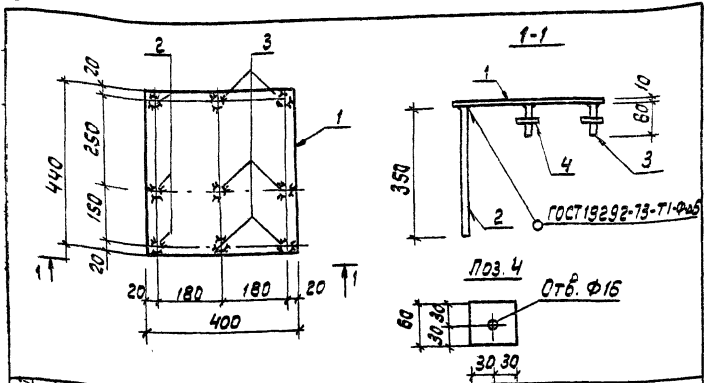
Обозначение	Марка	а мм	б мм	с мм	е мм	Л мм	Масса кг
АСН-151	М-27	180	180	250	150	420	17,2
-01	М-28	360	180	250	150	600	23,4
-02	М-29	360	180	150	250	600	23,4

Формы	Зона	№	Обозначение	Наименование	Мат.	Примечание
				<u>Документация</u>		
А3			-77	Технические требования		
				<u>Детали</u>		
Б4	1		АСН-246	Полоса В60 ГОСТ 823-76* Всн 3-ГОСТ 535-79 С-60	9	0,2кг
Б4	2		-247	Круг В60 ГОСТ 8230-74* Всн 3-ГОСТ 535-79 С-80	9	0,1кг
				<u>Переменные</u>		
				<u>М-27</u>		
				<u>Детали</u>		
Б4	3		АСН-202-19	10-ГОСТ 8230-74* Всн 3-ГОСТ 535-79 С-1000/100	1	14,5кг
				<u>М-28; М-29</u>		
				<u>Детали</u>		
Б4	3		АСН-202-20	10-ГОСТ 8230-74* Всн 3-ГОСТ 11637-79	1	20,7кг

Н.контр.	Кабелет	11.03.88
407-03-439-87-АСН-151		
Мат. от: Рамесниев / 10.03.88		Деталь складная М (М-27... М-29)
ГНП	Одичков / 10.03.88	
ГНП	Толдиков / 11.03.88	Р СМ Табл. 1:10
Рис. от:	Клинов / 10.03.88	
Проверил:	Клинов / 10.03.88	Лист Листов 1 Исполнительное задание Листов
Начертано:	Темперкина / 10.03.88	

Копировать

Формат А3

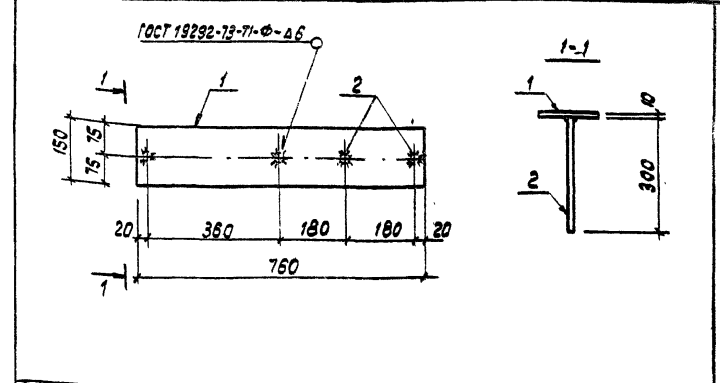


Формат Зона	Лист	Обозначение	Наименование	Кол.	Приме- чание
			<u>Документация</u>		
A3		-ТТ	Технические требования		
			<u>Детали</u>		
B4	1	АСУ-202-21	Лист 10-ГОСТ 19003-74* встр-ГОСТ 14637-79 S=400* 440	1	13,8 кг
B4	2	-247-01	14-ГОСТ 2590-71* КРУЗ ВСТ-ГОСТ 535-79 P=350	3	0,4 кг
B4	3	-247	То же	6	0,1 кг
B4	4	-246	Полоса 8*60-ГОСТ 103-76* встр-ГОСТ 535-79 P=60	6	0,2 кг

И.КОНТ. Ковалев	407-03-439.87-АСУ-152
Нач.отз. Романский	Деталь закладная М 30
ГИП. Селищев	
ГИП.Сте. Парсенок	Лист 1 Листов 1
Руч.ЗД. Кулешова	
Пос.ЗД. Шленов	ЭНЕРГОРЕСЕТЬПРОЕКТ
Инженер. Панкратов	

Формат А4

Альбом VIII
407-03-439.87



Формат Зона	Лист	Обозначение	Наименование	Кол.	Приме- чание
			<u>Документация</u>		
A3		-ТТ	Технические требования		
			<u>Детали</u>		
B4	1	АСУ-202-22	Лист 10-ГОСТ 19003-74* встр-ГОСТ 14637-79 S=400* 440	1	9,0 кг
B4	2	-247-02	14-ГОСТ 2590-71* КРУЗ ВСТ-ГОСТ 535-79 P=300	4	0,4 кг

Типовые материалы
для проектирования

И.КОНТ. Ковалев	407-03-439.87-АСУ-153
Нач.отз. Романский	Деталь закладная М 31
ГИП. Селищев	
ГИП.Сте. Парсенок	Лист 1 Листов 1
Руч.ЗД. Кулешова	
Пос.ЗД. Шленов	ЭНЕРГОРЕСЕТЬПРОЕКТ
Инженер. Панкратов	

Формат А4

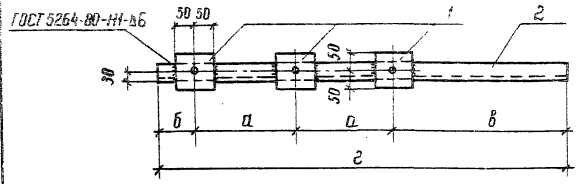
И.КОНТ. Ковалев

И.КОНТ. Ковалев

Альбом УИ

407-03-439.87

Техническое задание для проектирования



Все отверстия ф17мм

Обозначение	Марка	Размеры в мм				Масса кг
		a	b	c	e	
АСИ-154	мш-58	550	150	150	1400	13,5
-01	мш-59	530	100	750	1250	12,2
-02	мш-61	500	200	800	2000	12,7
-03	мш-62	550	100	400	1600	15,2

Исполн	Зона	Прз	Обозначение	Наименование	Кол.	Примечание
				Документация		
АЗ			ТТ	Технические требования		
				Детали		
Б4	1		АСИ-206	Полоса 6*100 ГОСТ 103-76* 2-100 ГОСТ-ГОСТ 535-79*	3	0,5 кг
Переменные данные для исполнений						
				мш-58		
				Детали		
Б4	2		АСИ-210-25	Швеллер 10-ГОСТ 8240-72* 80,3-ГОСТ 535-79* 2-1400	1	12,0 кг
				мш-59		
				Детали		
Б4	2		АСИ-210-26	Швеллер 10-ГОСТ 8240-72* 80,3-ГОСТ 535-79* 2-1250	1	16,7 кг
				мш-61		
				Детали		
Б4	2		АСИ-210-27	Швеллер 10-ГОСТ 8240-72* 80,3-ГОСТ 535-79* 2-2000	1	17,2 кг
				мш-62		
				Детали		
Б4	2		АСИ-210-28	Швеллер 10-ГОСТ 8240-72* 80,3-ГОСТ 535-79* 2-1600	1	13,7 кг

Шиб. А. вода. 1292211-78

Подпись и дата

Взят. инв. д.

И. контр.	Ковальб	1292211-78	11.02.87
Иуч. отд.	Романов	11.02.87	
ГМП	Двинцов	11.02.87	
ГМП стр.	Поршенев	11.02.87	
Рук. гр.	Кучешова	11.02.87	
Проверил	Корнилова	11.02.87	
Инженер	Мизасва	11.02.87	

407-03-439.87 - АСИ-154

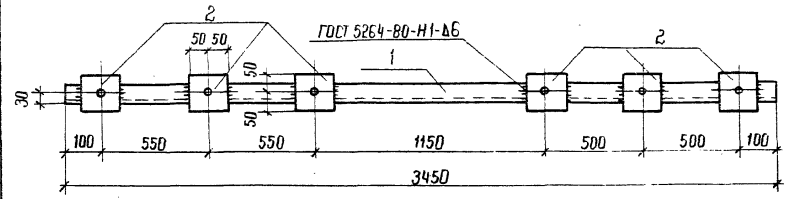
Узелные мш
(мш-58, мш-59, мш-61, мш-62)

Станция	Масса по табл.	Масштаб
P	1:10	
Лист		Листов 1
ЭНЕРГОСЕТЬПРОЕКТ Север-Западное отделение Ленинград		

407-03-439-87 Альбом VIII

Литовские гидроэлектростанции для проектирования

Литовские гидроэлектростанции для проектирования



Все отверстия ф 17мм

Примечание	Зона	Пози	Обозначение	Наименование	Кол.	Примечание
				<u>Документация</u>		
А3			ТТ	Технические требования		
				<u>Детали</u>		
Б4	1		АСИ-210-29	ШБелмед-10 ГОСТ В210-72* ВЛЗ ГОСТ 535-74* Р.3650	1	29 Б.кг
Б4	2		-206	Полоса-6х100-ГОСТ 103-16* ВЛЗ ГОСТ 535-74* Р.100	6	0.5 кг

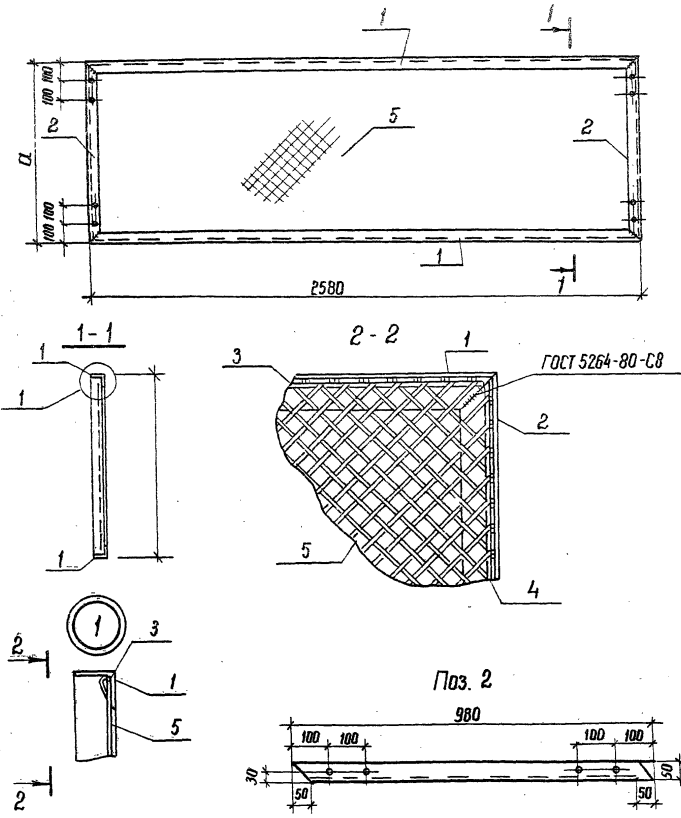
И КОНТР	Кавалев	11.03.87				
Маш. конст.	Давыдов	11.03.87				
Т.М.	Давыдов	11.03.87				
Т.М. стр.	Давыдов	11.03.87				
Экз. св.	Кузнецова	11.03.87				
Пробирки	Козырева	11.03.87				
Ш.мех.мат.	Чезарова	11.03.87				
407-03-439-87 АСИ-155						
Изделие МШ-60				Сварка	Масса	Линейные
				Р	32,6	1 10
				Лист	из 10	
				Энергосеть Проект Львово-Заречное отделение Львовград		

А. Яблоном VIII

407-03-439-87

Типовые материалы для проектирования

Имя, и подпись Подпись и дата (в соответствии с ГОСТ 217-78)



Все отверстия ф 10мм

Код	Зона	Пр.	Обозначение	Наименование	Кол	Примечание
<u>Документация</u>						
A3			ТТ	Технические требования		
<u>Детали</u>						
B4	1		АСИ-231-06	Узелок 30*30*5 ГОСТ 8509-80 Р=2580 ВСТ. ГОСТ 5335-79* Р=2580	2	9,7кг
B4	3		-226-02	А-Т-6 ГОСТ 5781-82* Р=2540	2	0,6кг
<u>Переменные данные для исполнения</u>						
<u>МШ-63</u>						
<u>Детали</u>						
B4	2		АСИ-231-07	Узелок 50*50*5 ГОСТ 8509-80 Р=980 ВСТ. ГОСТ 5335-79* Р=980	2	3,7кг
B4	4		-226-03	А-Т-6 ГОСТ 5781-82* Р=940	2	0,2кг
B4	5		-249	Сетка №0-1,6 ГОСТ 5336-80 ^{5-980x2580}	1	4,7кг
<u>МШ-66</u>						
<u>Детали</u>						
B4	2		АСИ-231-08	Узелок 50*50*5 ГОСТ 8509-80 Р=480 ВСТ. ГОСТ 5335-79*	2	1,8
B4	4		-226-04	А-Т-6-ГОСТ 5781-82* Р=440	2	0,1
B4	5		-249-01	Сетка №0-1,6 ГОСТ 5336-80 ^{5-480x2580}	1	2,30

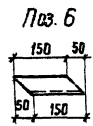
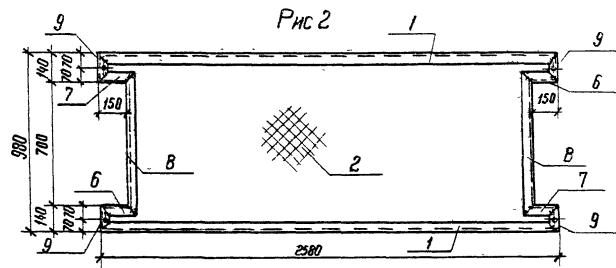
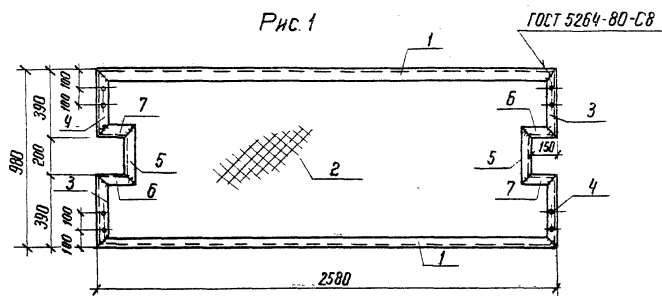
Обозначение	Марка	Размер	Масса кг
АСИ-156	МШ-63	980	33,1
-01	МШ-66	480	26,7

И. контр	Кобалеб	И. контр	И. контр
Иск. от	Романский	И. контр	И. контр
ГИП	Овчинков	И. контр	И. контр
ГИП стр.	Павленов	И. контр	И. контр
Чек. эр.	Кулешова	И. контр	И. контр
Проверил	Колчилова	И. контр	И. контр
Изменен	Мазанцев	И. контр	И. контр

407-03-439-87 - АСИ-156

Узелок МШ-6 (МШ-63, МШ-66)

Стандия	Масса	Листов
Р	По табл.	1:20 1:10
Лист Листов 1		
ЭНЕРГОСЕТПРОЕКТ Северо-Западное отделение. Ленинград		



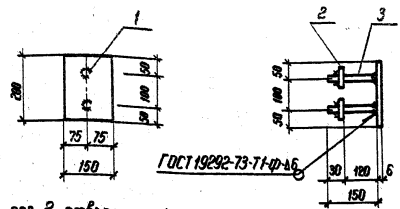
Все отверстия ф 11мм

Исполн.	Этап	Поз	Обозначение	Наименование	Кол.	Примечание
Документация						
АЗ			ТТ	Технические требования		
Детали						
Б4	1		АСИ-231-06	Узелок 30x50x5 ГОСТ 8509-86 80x73 ГОСТ 535-79* Е-2580	2	9,7 кг
Б4	2		-249-02	Сетка N 20-16 ГОСТ 5336-80 30x50x5 ГОСТ 8509-86 2580	1	4,7 кг
Б4	6		-231-09	Узелок 30x50x5 ГОСТ 8509-86 80x73 ГОСТ 535-79* Е-200	2	0,7 кг
Б4	7		-10	То же	2	Зеркально поз. 6
Переменные данные для исполнения						
МШ-64						
Детали						
Б4	3		АСИ-231-11	Узелок 50x50x5 ГОСТ 8509-86 80x73 ГОСТ 535-79* Е-390	2	1,5 кг
Б4	4		-12	То же	2	Зеркально поз. 3
Б4	5		-13	То же	2	Е-300
МШ-65						
Детали						
Б4	8		АСИ-231-14	Узелок 50x50x5 ГОСТ 8509-86 80x73 ГОСТ 535-79* Е-200	2	3,0 кг
Б4	9		-15	То же	4	0,5 кг

ИЛМ Проектно-монтажный отдел

Обозначение	Марка	Рис	Масса кг
АСИ-157	МШ-64	1	35,1
-01	МШ-65	2	34,9

И. контр.	М.овлаб.	М.пр.	М.пр.
407-03-439,87 - АСИ-157			
Узелок мш (мш-64, мш-65)			
Нач. отд.	Роменский	О.И.	М.И.
ГМП	Павлов	В.И.	М.И.
ТМП стр.	Павлов	В.И.	М.И.
РКМ ст.	Кулепова	К.В.	М.И.
Пробер.	Моржикова	К.В.	М.И.
Лин.инж.	Моржикова	К.В.	М.И.
Лист 1 из 1			
Энергосетпроект			
Сектор Самостоятельного			
Адрес			



В поз. 2 отверстие ф18 мм

ГОСТ 19292-73-71-Ф-Δ6

Формат	Лист	Обозначение	Наименование	Кол.	Примечание
Документация					
А3		ТТ	Технические требования		
Детали					
Б4	1	АСИ-232 - 03	Лист 6-ГОСТ 19292-76* S=150x Всг3 ГОСТ 14637-79 200	1	1,41 кг
Б4	2	-244 - 01	Лист 6-ГОСТ 103-76* P=60 Всг3-ГОСТ 535-79*	2	0,17 кг
Б4	3	-217 - 08	Лист А1-16 ГОСТ 5781-82* P=150	2	0,25 кг

И. контр. Ковалев [подпись] 11.03.87

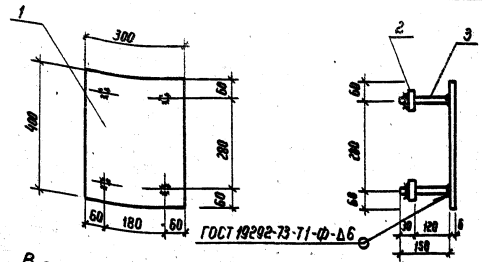
407-03-439.87-АСИ-158

Деталь закладная
МК-52

Сталь	Пласти	Настоб
P	2,25	1:10

Лист Листов 1
ЭНЕРГОСЕТЬПРОЕКТ
Сектор Западное отделение
Ленинград

Нач. отд. Ратенский [подпись] 11.03.87
И.П. ст. Пашинев [подпись] 11.03.87
И.П. ст. Пашинев [подпись] 11.03.87
Рук. эк. Кузнецова [подпись] 11.03.87
Инженер Воробьева [подпись] 11.03.87
Провер. Кузнецова [подпись] 11.03.87



В поз. 2 отверстие ф18 мм

ГОСТ 19292-73-71-Ф-Δ6

Формат	Лист	Обозначение	Наименование	Кол.	Примечание
Документация					
А3		ТТ	Технические требования		
Детали					
Б4	1	АСИ-232 - 04	Лист 6-ГОСТ 19292-76* S=300x Всг3 ГОСТ 14637-79 400	1	5,64 кг
Б4	2	-244 - 01	Лист 6-ГОСТ 103-76* P=60 Всг3-ГОСТ 535-79*	4	0,17 кг
Б4	3	-217 - 08	Лист А1-16 ГОСТ 5781-82* P=150	4	0,25 кг

И. контр. Ковалев [подпись] 11.03.87

407-03-439.87-АСИ-159

Деталь закладная
МК-53

Сталь	Пласти	Настоб
P	2,32	1:10

Лист Листов 1
ЭНЕРГОСЕТЬПРОЕКТ
Сектор Западное отделение
Ленинград

И. контр.	Ковалев	И.пр.	И.ав.пр.
И.пр. отв.	Роменский	И.пр.	И.ав.пр.
И.пр. отв.	Давыдов	И.пр.	И.ав.пр.
И.пр. отв.	Поповичев	И.пр.	И.ав.пр.
И.пр. отв.	Кулишова	И.пр.	И.ав.пр.
И.пр. отв.	Шатнова	И.пр.	И.ав.пр.
И.пр. отв.	Калинина	И.пр.	И.ав.пр.

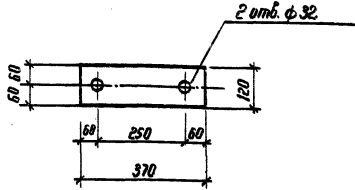
407-03-439-87-АСН-160

Стандарт	Масса	Плотность
P	4,2	1:10
Лист	Листов 1	

Издание МНЗ

ЭНЕРГОСЕТЬПРОЕКТ
Область Западное направление
Ленинград

Лист 12 ГОСТ 19903-74*
Всего ГОСТ 4637-79



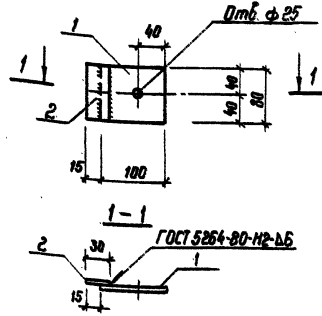
И. контр.	Ковалев	И.пр.	И.ав.пр.
И.пр. отв.	Роменский	И.пр.	И.ав.пр.
И.пр. отв.	Давыдов	И.пр.	И.ав.пр.
И.пр. отв.	Поповичев	И.пр.	И.ав.пр.
И.пр. отв.	Кулишова	И.пр.	И.ав.пр.
И.пр. отв.	Шатнова	И.пр.	И.ав.пр.
И.пр. отв.	Калинина	И.пр.	И.ав.пр.

407-03-439-87-АСН-161

Стандарт	Масса	Плотность
P	0,98	1:10
Лист	Листов 1	

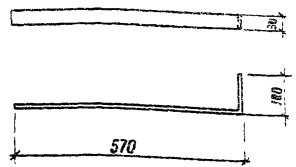
Издание МНЗ

ЭНЕРГОСЕТЬПРОЕКТ
Область Западное направление
Ленинград



Прямит	Длина	Мас.	Обозначение	Наименование	Кол.	Примечание
43			ТТ	Документация		
44	1		АСН-212-01	Технические требования		
45	2		-02	Листов		
				Помощь	1	0,75 кг
				Помощь	1	0,23 кг

Технические материалы
для проектирования
407-03-439-87
Альбом VIII



Длина заготовки L = 570

Лист № табл. 1
Взам. инв. № 12022-71-16
Подпись и дата

Н. контр.	Ковалев	11.01.87
Нач. отд.	Роменский	11.01.87
ГМП	Овчинков	11.01.87
ГМП стр.	Порфенов	11.01.87
Рук. гр.	Кудашова	11.01.87
Проверш.	Шлепובה	11.01.87
Инженер	Хаританова	11.01.87

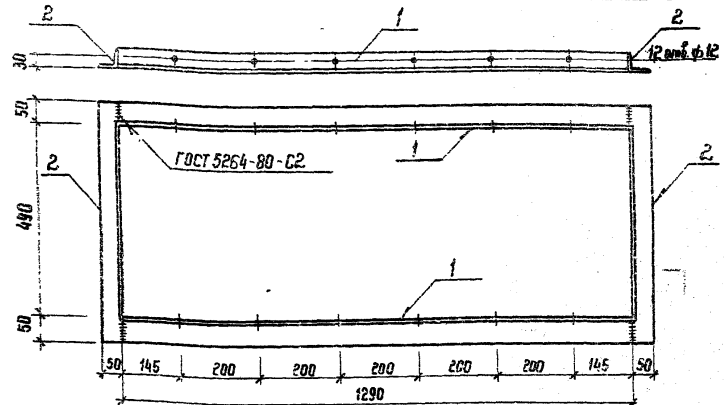
407-03-439-87 - АСИ-162

Изделие МК-54

Стальной	Масса	Масштаб
P	1,26	1:10
Лист	Листов 1	

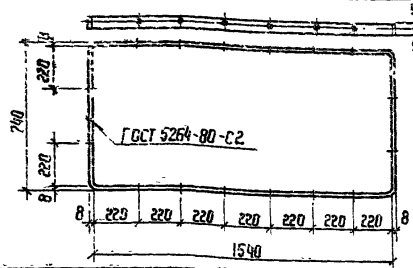
Полоса	8x30-ГОСТ 103-76*	ЭНЕРГОСЕТЬПРОЕКТ Северо-Западное отделение Ленинград
	ВС.3 ГОСТ 535-79*	

Альбом VIII
407-03-439-87



Идет	Знач	Поз	Обозначение	Наименование	Кол.	Примечание
А3			- ТТ	Технические требования		
Б4	1		АСИ-231-04	Условн. 50x50x5-ГОСТ 8509-85 ВС.3-ГОСТ 535-79*	2	4,9 кг
Б4	2		-05	То же	2	2,2 кг

Технические материалы
для проектирования
407-03-439-87
Альбом VIII



Длина заготовки L = 4620

Лист № табл. 1
Взам. инв. № 12022-71-16
Подпись и дата

Н. контр.	Ковалев	11.01.87
Нач. отд.	Роменский	11.01.87
ГМП	Овчинков	11.01.87
ГМП стр.	Порфенов	11.01.87
Рук. гр.	Кудашова	11.01.87
Проверш.	Шлепובה	11.01.87
Инженер	Хаританова	11.01.87

407-03-439-87 - АСИ-163

Изделие МК-55

Стальной	Масса	Масштаб
P	8,6	1:20
Лист	Листов 1	

Полоса	8x30-ГОСТ 103-76*	ЭНЕРГОСЕТЬПРОЕКТ Северо-Западное отделение Ленинград
	ВС.3 ГОСТ 535-79*	

Технические материалы
для проектирования

Лист № табл. 1
Взам. инв. № 12022-71-16
Подпись и дата

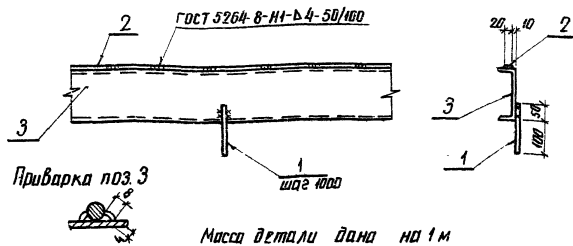
Н. контр.	Ковалев	11.01.87
Нач. отд.	Роменский	11.01.87
ГМП	Овчинков	11.01.87
ГМП стр.	Порфенов	11.01.87
Рук. гр.	Кудашова	11.01.87
Проверш.	Шлепובה	11.01.87
Инженер	Хаританова	11.01.87

407-03-439-87 - АСИ-164

Изделие МК-56

Стальной	Масса	Масштаб
P	14,2	1:10
Лист	Листов 1	

Полоса	8x30-ГОСТ 103-76*	ЭНЕРГОСЕТЬПРОЕКТ Северо-Западное отделение Ленинград
	ВС.3 ГОСТ 535-79*	



Масса детали дана на 1 м

Формат	Зона	Лист	Обозначение	Наименование	Кол.	Примечание
				<u>Документация</u>		
А3			-ТТ	Технические требования		
				<u>Детали</u>		
Б4	1		АСИ-230-01	10-ГОСТ 2590-76* Швеллер В Ст 3-ГОСТ 535-79* Р-150	1	0,1 кг
				<u>Материалы</u>		
Б4	2			Б3-20-ГОСТ 103-76* Полка В Ст 3-ГОСТ 535-79*	1	М
Б4	3			Швеллер В Ст 3-ГОСТ 535-79*	1	М

И.контр. Ковалев	17.02.87	1:10
Кач. отд. Ромашкина	17.02.87	1:10
ГИП Одичко	17.02.87	1:10
ГИП Ста. Платонов	17.02.87	1:10
Руч. эр. Кудашова	17.02.87	1:10
Полков. Кудашова	17.02.87	1:10
Инженер. Воробьева	17.02.87	1:10

407-03-439.87-АСИ-165

Деталь закладная
МК-58

Листов Масса Местность

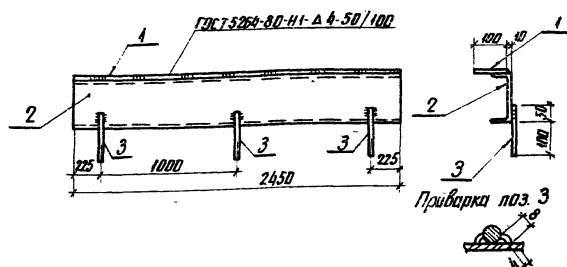
Р 45,2 1:10

Лист Листов 4

ЭНЕРГОСЕТПРОЕКТ
Львов Заводское отделение
Пензенский

колор. АИЛС

Формат А4



Формат	Зона	Лист	Обозначение	Наименование	Кол.	Примечание
				<u>Документация</u>		
А3			-ТТ	Технические требования		
				<u>Детали</u>		
Б4	1		АСИ-206-03	6-400-ГОСТ 103-76* Полка В Ст 3-ГОСТ 535-79* Р-2650	1	11,8 кг
Б4	2		-2Н-40	Швеллер В Ст 3-ГОСТ 535-79* Р-2450	1	34,8 кг
Б4	3		-230-01	10-ГОСТ 2590-76* Швеллер В Ст 3-ГОСТ 535-79* Р-150	3	0,1 кг

И.контр. Ковалев	17.02.87	1:10
Кач. отд. Ромашкина	17.02.87	1:10
ГИП Одичко	17.02.87	1:10
ГИП Ста. Платонов	17.02.87	1:10
Руч. эр. Кудашова	17.02.87	1:10
Полков. Кудашова	17.02.87	1:10
Инженер. Воробьева	17.02.87	1:10

407-03-439.87-АСИ-166

Деталь закладная
МК-59

Листов Масса Местность

Р 46,9 1:10

Лист Листов 4

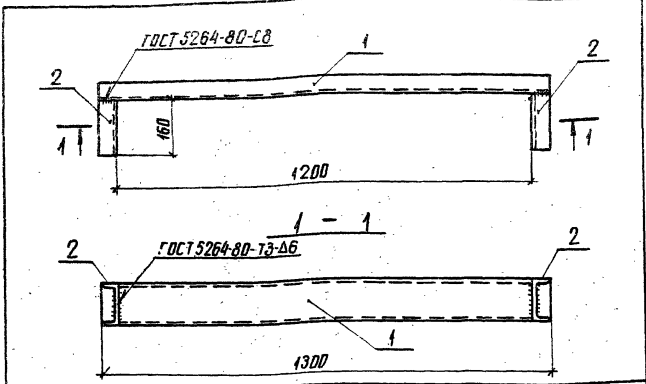
ЭНЕРГОСЕТПРОЕКТ
Львов Заводское отделение
Львовский

колор. АИЛС

Формат А4

Аладом VIII

407-03-439.87



Формальная зона	Поз.	Обозначение	Наименование	Кол.	Примечание
			<u>Документация</u>		
А3		-ТТ	Технические требования		
			<u>Детали</u>		
Б4	1	АСИ-204	Швеллер 12-ГОСТ 8240-72* В СпЗ-ГОСТ 535-79* P=150	1	43,5 кг
Б4	2	-04	Швеллер 12-ГОСТ 8240-72* В СпЗ-ГОСТ 535-79* P=150	2	1,7 кг

Таблицы материалов для проектирования

Имя, Ф.И.О. Подпись и дата

И.контр. Ковалев	11.03.87
И.контр. Ротенко	11.03.87
И.контр. Овчинко	11.03.87
И.контр. Кулешова	11.03.87
И.контр. Прохорова	11.03.87
И.контр. Инженер Владыкина	11.03.87

407-03-439.87-АСИ-167

Деталь закладная МК-60	Сталь	Масса	Масштаб
	P	16,8	1:10
Лист Листов 1			
ЭНЕРГОСЕТЬПРОЕКТ Северо-Западное отделение Ленинград			

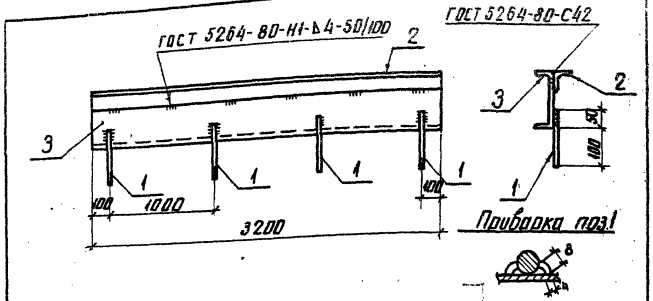
копир. Аняз формат А4

Аладом VIII

407-03-439.87

Таблицы материалов для проектирования

Имя, Ф.И.О. Подпись и дата



Формальная зона	Поз.	Обозначение	Наименование	Кол.	Примечание
			<u>Документация</u>		
А3		-ТТ	Технические требования		
			<u>Детали</u>		
Б4	1	АСИ-230-01	10-ГОСТ 2590-71* Крпч В СпЗ-ГОСТ 535-79* P=150	4	0,1 кг
Б4	2	-231-16	Швеллер 16-ГОСТ 8240-72* В СпЗ-ГОСТ 535-79* P=150	1	12,1 кг
Б4	3	-241-09	Швеллер 16-ГОСТ 8240-72* В СпЗ-ГОСТ 535-79* P=150	1	45,4 кг

И.контр. Ковалев	11.03.87
И.контр. Ротенко	11.03.87
И.контр. Овчинко	11.03.87
И.контр. Кулешова	11.03.87
И.контр. Прохорова	11.03.87
И.контр. Инженер Владыкина	11.03.87

407-03-439.87-АСИ-168

Деталь закладная МК-57	Сталь	Масса	Масштаб
	P	57,9	1:10
Лист Листов 1			
ЭНЕРГОСЕТЬПРОЕКТ Северо-Западное отделение Ленинград			

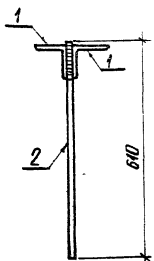
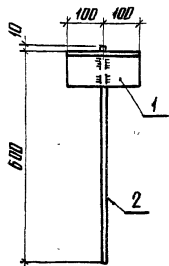
копир. Аняз формат А4

Алюмин

407-03-439.87

для проектирования

№ 1922714-10



Приварка поз 2
6x6

Формат	Этаж	Поз	Обозначение	Наименование	Кол.	Примечание
<u>Документация</u>						
А3			- ТТ	Технические требования		
<u>Детали</u>						
Б4	1		АСИ-250	Узелок $\varnothing 100 \times 100 \times 7$ ГОСТ 6594-86 Р-200	2	2,2 кг
Б4	2		- 236-01	Круже $\varnothing 20$ ГОСТ 2590-71* В.Ст.3-ГОСТ 1355-79* Р-610	1	1,5 кг

Н.контр.	Ковалев	1922714-10	1922714-10
Нач. отд.	Романский	1922714-10	1922714-10
ГИП	Одинцов	1922714-10	1922714-10
ГИП-ста	Павленко	1922714-10	1922714-10
Р.К. з.р.	Кулиничев	1922714-10	1922714-10
Пробирка	Шленова	1922714-10	1922714-10
Ст. инж.	Смирнова	1922714-10	1922714-10

407-03-439.87-АСИ-469

Элемент крепежный М-39	Стандарт	Материал	Масштаб
	Р	5.9	1:10
	Лист 1 из 1 ЭНЕРГОСЕТЬПРОЕКТ Северо-Западное отделение Ленинград		

копир АИЛС

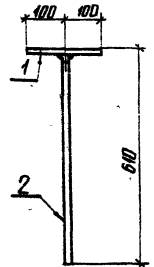
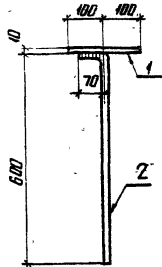
формат А4

Алюмин

407-03-439.87

Таблицы материалы для проектирования

№ 1922714-10



Приварка поз 2
6x6

Формат	Этаж	Поз	Обозначение	Наименование	Кол.	Примечание
<u>Документация</u>						
А3			- ТТ	Технические требования		
<u>Детали</u>						
Б4	1		АСИ-202-14	Лист $\varnothing 100 \times 100 \times 7$ ГОСТ 6594-86 Р-200	1	3,1 кг
Б4	2		- 236-02	Круже $\varnothing 20$ ГОСТ 2590-71* В.Ст.3-ГОСТ 1355-79* Р-670	1	1,7 кг

Н.контр.	Ковалев	1922714-10	1922714-10
Нач. отд.	Романский	1922714-10	1922714-10
ГИП	Одинцов	1922714-10	1922714-10
ГИП-ста	Павленко	1922714-10	1922714-10
Р.К. з.р.	Кулиничев	1922714-10	1922714-10
Пробирка	Шленова	1922714-10	1922714-10
Ст. инж.	Смирнова	1922714-10	1922714-10

407-03-439.87-АСИ-170

Элемент крепежный М-40	Стандарт	Материал	Масштаб
	Р	4.8	1:10
	Лист 2 из 2 ЭНЕРГОСЕТЬПРОЕКТ Северо-Западное отделение Ленинград		

копир АИЛС

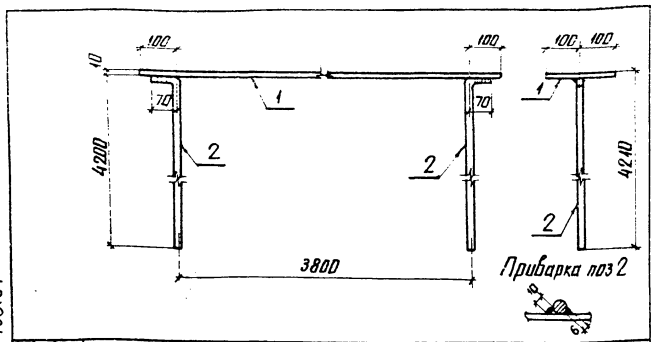
формат А4

Албом VIII

407-03-439.87

Типовые материалы для проектирования

Имя № подл. Подпись и дата. Взам. инвент. №



Формат	Этап	Поз.	Обозначение	Наименование	Кол.	Примечание
				<u>Документация</u>		
43			- ТТ	Технические требования		
				<u>Детали</u>		
54	1		АСИ-251	Полоса ВСт 3-ГОСТ 535-79* Р-400	1	62,8 кг
54	2		- 236-04	Круг ВСт 3-ГОСТ 535-79* Р-420	2	10,5 кг

Н. контр. Ковалев		407-03-439.87-АСИ-171	
Элемент крепежный М-4		Сталь Массл М3шп10	
Р	83,8	f: 10	
Лист 1		Листов 1	
ЭНЕРГОСЕТПРОЕКТ Северо-Западное отделение Ленинград			

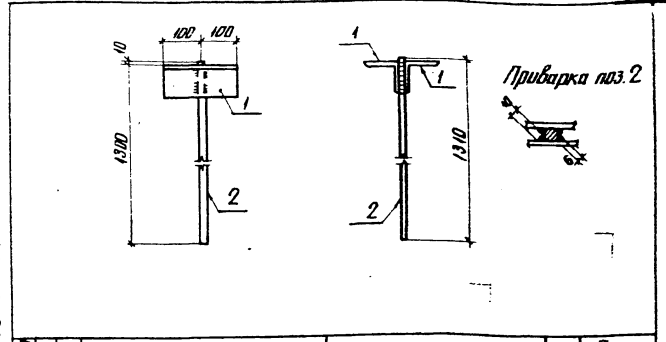
копир. Анис формат А4

Албом VIII

407-03-439.87

Типовые материалы для проектирования

Имя № подл. Подпись и дата. Взам. инвент. №

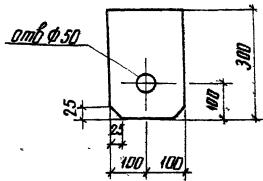


Формат	Этап	Поз.	Обозначение	Наименование	Кол.	Примечание
				<u>Документация</u>		
43			- ТТ	Технические требования		
				<u>Детали</u>		
54	1		АСИ-250	Уголок ВСт 3-ГОСТ 535-79* Р-200	2	2,2 кг
54	2		- 236-04	Круг ВСт 3-ГОСТ 535-79* Р-430	1	3,2 кг

Н. контр. Ковалев		407-03-439.87-АСИ-172	
Элемент крепежный М-4		Сталь Массл М3шп10	
Р	76	f: 10	
Лист 1		Листов 1	
ЭНЕРГОСЕТПРОЕКТ Северо-Западное отделение Ленинград			

копир. Анис формат А4 113/10

№110 № табл. Подпись и дата Взам. инвент. 429220-48
 429220-48
 407-03-439.87
 Аллоян В.В.

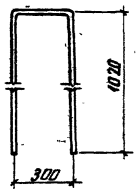


Н.контр.	Ковалев	1992	11.03.87
Нач. отд.	Даменишвили	1980	11.03.87
ГЛП	Полещук	1980	11.03.87
ГЛП стар.	Парфенов	1980	11.03.87
Рук. экз.	Кулешидзе	1980	11.03.87
Пробир.	Шеленба	1980	11.03.87
Ст. инж.	Смирнова	1980	11.03.87

407-03-439.87-АСИ-173		
Петля М-42		
Стандарт	Масса	Масштаб
Р	4,7	1:10
Лист	Листов 1	
ЭНЕРГОСЕТПРОЕКТ Северо-Западное отделение Ленинград		

копир. Аиц формат А5

№110 № табл. Подпись и дата Взам. инвент. 429220-48
 429220-48
 407-03-439.87
 Аллоян В.В.



Длина заготовки L=2350 мм

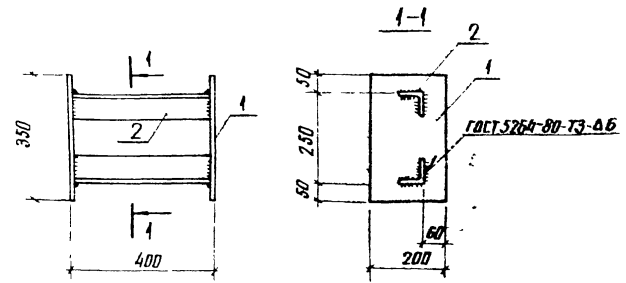
Н.контр.	Ковалев	1992	11.03.87
Нач. отд.	Даменишвили	1980	11.03.87
ГЛП	Полещук	1980	11.03.87
ГЛП стар.	Парфенов	1980	11.03.87
Рук. экз.	Кулешидзе	1980	11.03.87
Пробир.	Шеленба	1980	11.03.87
Ст. инж.	Смирнова	1980	11.03.87

407-03-439.87-АСИ-174		
Элемент крепежный М-45		
Стандарт	Масса	Масштаб
Р	5,8	1:20
Лист	Листов 1	
ЭНЕРГОСЕТПРОЕКТ Северо-Западное отделение Ленинград		

20-ГОСТ 2590-71*
 Круче В Ст 3-ГОСТ 555-79*

копир. Аиц формат А5

№110 № табл. Подпись и дата Взам. инвент. 429220-48
 429220-48
 407-03-439.87
 Аллоян В.В.



Формат	Зона	Поз	Обозначение	Наименование	Кол	Приме-чание
А3			ТТ	Документация		
				Технический перевод		
				Детали		
Б4	1		АСИ-202-25	Лист 40-ГОСТ 19903-74* Лист В Ст 3-ГОСТ 14637-79*	2	5,5 кг
Б4	2		- 200	Лист В Ст 3-ГОСТ 16358-86 Лист В Ст 3-ГОСТ 333-79* Р-300	2	2,6 кг

№110 № табл. Подпись и дата Взам. инвент. 429220-48
 429220-48
 407-03-439.87
 Аллоян В.В.

Н.контр.	Ковалев	1992	11.03.87
Нач. отд.	Даменишвили	1980	11.03.87
ГЛП	Полещук	1980	11.03.87
ГЛП стар.	Парфенов	1980	11.03.87
Рук. экз.	Кулешидзе	1980	11.03.87
Пробир.	Шеленба	1980	11.03.87
Ст. инж.	Смирнова	1980	11.03.87

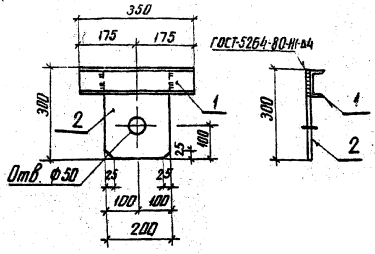
407-03-439.87-АСИ-175		
Деталь закладная МК-61		
Стандарт	Масса	Масштаб
Р	12,6	1:10
Лист	Листов 1	
ЭНЕРГОСЕТПРОЕКТ Северо-Западное отделение Ленинград		

копир. Аиц формат А4 22.8.86.

Альбом VIII

Топовые материалы для проректирования 407-03-439.87

Материалы для проректирования 407-03-439.87



Формат	Этаж	Лист	Обозначение	Наименование	Кол.	Примечание
				<u>Документация</u>		
			-ТТ	Технические требования		
				<u>Детали</u>		
52	1		АСИ-218-13	Швеллер 8-ГОСТ 8240-72* Р-350	1	2,5кг
52	2		-202-23	Лист 10-ГОСТ 10203-70* ВСт3-ГОСТ 10203-70*	1	4,7кг

Н. Копия	Кабелаз	11.06.97
Нач. отд.	Романенко	11.06.97
С.П.	Ордынов	11.06.97
С.П.	Павлов	11.06.97
С.П.	Куликов	11.06.97
С.П.	Ильин	11.06.97
С.П.	Смирнов	11.06.97

407-03-439.87-АСИ-176

Петля М-61

Сталь	Масса	Масштаб
Р	7.2	1:10
Лист	Листов 1	
ЭНЕРГОСЕТЬПРОЕКТ		
Северо-Западное отделение		
Петля М-61		

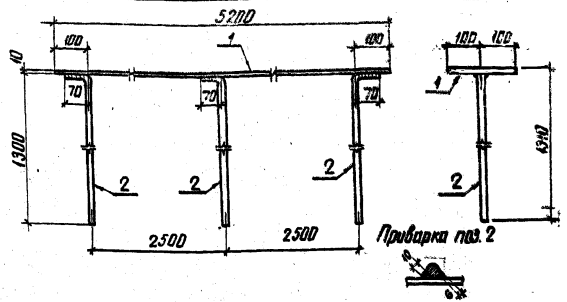
копир. Анис

Формат А4

Альбом VIII

Топовые материалы для проректирования 407-03-439.87

Материалы для проректирования 407-03-439.87



Формат	Этаж	Лист	Обозначение	Наименование	Кол.	Примечание
				<u>Документация</u>		
			-ТТ	Технические требования		
				<u>Детали</u>		
54	1		АСИ-251-01	Полоса 10х200-ГОСТ 10203-70* Р-500	1	816кг
54	2		-236-05	Клуж 20-ГОСТ 2550-70* ВСт3-ГОСТ 10203-70* Р-680	3	34кг

Н. Копия	Кабелаз	11.06.97
Нач. отд.	Романенко	11.06.97
С.П.	Павлов	11.06.97
С.П.	Куликов	11.06.97
С.П.	Ильин	11.06.97
С.П.	Смирнов	11.06.97

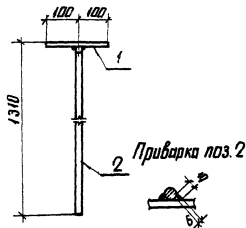
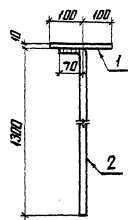
407-03-439.87-АСИ-177

Элемент крепежный М-62

Сталь	Масса	Масштаб
Р	916	1:10
Лист	Листов 1	
ЭНЕРГОСЕТЬПРОЕКТ		
Северо-Западное отделение		
Петля М-62		

копир. Анис

Формат А4



ГОСТ 10000-80

ГОСТ 10000-80

№	Мат. группа	Обозначение	Наименование	Кол.	Примечание
А3		-ТТ	Документация		
А3		-ТТ	Технические требования		
Б4	1	АСИ-202-14	Лист 10-ГОСТ 19003-74* В Ст.3-ГОСТ 16337-85 С-200-200	1	3,1 кг
Б4	2	-236-05	Круг 20-ГОСТ 2590-71* В Ст.3-ГОСТ 535-78 С-1380	1	3,4 кг

Н.контр. Ковалев А.В. 11.83.87

407-03-439.87-АСИ-178

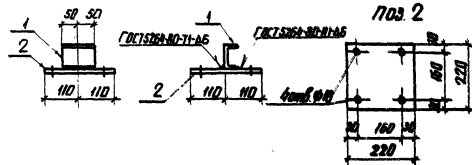
Нач. отд. Рязанский
Т.И.П. Обинин
Г.И.Л.П. Парфенов
Р.И.Г. Кулешов
Проект. Шелест
Ст. инж. Самаров

Элемент крепежный
М-64

Стандарт Масса Максимум
р 6.5 1:10
Лист Листов 1
ЭНЕРГОСЕТЬПРОЕКТ
Сектор - Западное отделение
Ленинград

копир. АиФ

формат А4



Анотом 1/11

407-03-439.87

Топливные материалы
для проектированияМатериалы
для проектирования

№	Мат. группа	Обозначение	Наименование	Кол.	Примечание
А3		-ТТ	Документация		
А3		-ТТ	Технические требования		
Б4	1	АСИ-218-14	Швеллер 6-ГОСТ 12740-78* В Ст.3-ГОСТ 13337-85 С-100	1	0,7 кг
Б4	2	-202-24	Лист 10-ГОСТ 19003-74* В Ст.3-ГОСТ 16337-85 С-200-200	1	3,8 кг

Н.контр. Ковалев А.В. 11.83.87

407-03-439.87-АСИ-179

Нач. отд. Рязанский
Т.И.П. Обинин
Г.И.Л.П. Парфенов
Р.И.Г. Кулешов
Проект. Шелест
Ст. инж. Самаров

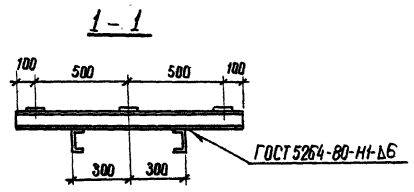
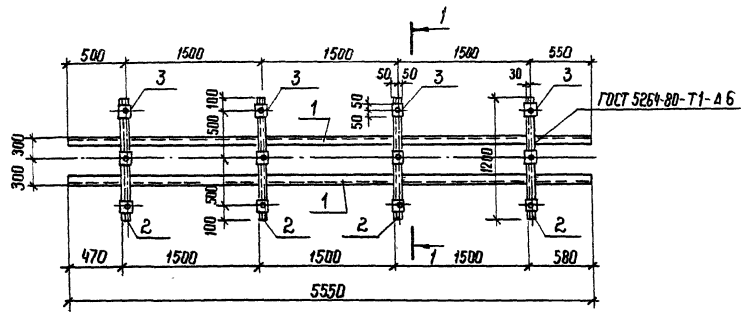
Элемент крепежный
М-65

Стандарт Масса Максимум
р 4.5 1:10
Лист Листов 1
ЭНЕРГОСЕТЬПРОЕКТ
Сектор - Западное отделение
Ленинград

копир. АиФ

формат А4
835/11

Типовые материалы для проектирования 407-03-439.87 Алюмин VII



Все отверстия ф 17 мм

Формат	Этаж	Поз.	Обозначение	Наименование	Кол.	Примечание
				Документация		
			ТТ	Технические требования		
				Металл		
БЗ	1		АСИ-204-05	Швеллер 12-ГОСТ 8240-72* 80-3-ГОСТ 535-79* L-5550	2	57,7 кг
БЗ	2		- 210	Швеллер 10-ГОСТ 8240-72* 80-3-ГОСТ 535-79* L-1200	4	10,3 кг
БЗ	3		-- 206	Линка 6*100-ГОСТ 103-76* 80-3-ГОСТ 535-79* L-100	12	0,5 кг

Имя, А. табл. Подпись и дата. Вып. №, А. № 407-03-439.87-1В

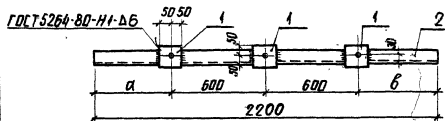
И контр.	Ковалев	1/22	11.02.87
Изм. от	Роменский	1/22	11.02.87
ИМП	Овчинков	1/22	11.02.87
ИМП стар.	Павленков	1/22	11.02.87
РЧК гр.	Кулишова	1/22	11.02.87
Инженер	Мозаева	1/22	11.02.87
Проектировщик	Корнилова	1/22	11.02.87

407-03-439.87-АСИ-180

Узел № МШ-В1

Страница	Масштаб	Масштаб
Р	1:62,5	1:20
Лист	Листов 1	

ЭНЕРГОСЕТЬ ПРОЕКТ
Северо-Западное отделение
Лещинеров



Обозначение	Марка	Размеры, мм	
		а	б
АСИ-181	МШ-91	500	500
-01	МШ-92	200	600

Все отв. ϕ 17 мм

Формат	Лист	Поз.	Обозначение	Наименование	Кол.	Примечание
				<u>Документация</u>		
А3			ТТ	Технические требования		
				<u>Детали</u>		
Б2	1		АСИ-206	Листы ГОСТ 617-76, Р-100	3	0,5 кг
				<u>Переменные данные для исполнений</u>		
				<u>МШ-91</u>		
				<u>Детали</u>		
Б2	2		АСИ-210-30	Листы ГОСТ 617-76, Р-2200	1	18,9 кг
				<u>МШ-92</u>		
				<u>Детали</u>		
Б2	2		АСИ-210-31	Листы ГОСТ 617-76, Р-2200	1	18,9 кг

Технические материалы для проектирования 41 10105.01

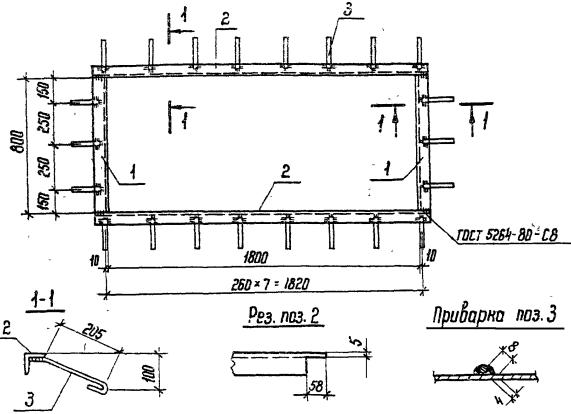
Лист 1 из 1
12927-01

И. КОМП. КОВАЛЕВ	2022	407-03-439.87 - АСИ-181	Статус	Масштаб	Масштаб
Исполн. КОМАРОВА	2022	Изделие МШ (МШ-91, МШ-92)	Р	204	1:20
Провер. КОМАРОВА	2022		Лист	Листов	1
Инженер КОМАРОВА	2022		ЭНЕРГОСЕТПРОЕКТ Северное отделение Ленинград		

копир А.М.С.

Формат А3

Титульные материалы для проектирования 407-03-439-87 Альбом VII



Формат	Зона	Поз.	Обозначение	Наименование	Кол.	Примечание
<u>Документация</u>						
А3			— ТТ	Технические требования		
<u>Детали</u>						
Б4	1		АСМ-205-26	Узлом В-453-5 ГОСТ 8509-86 В-673-ГОСТ 535-79 * С-800	2	3,8 кг
Б4	2		— 27	То же	2	9,3 кг
Б4	3		226-	А-1-5 ГОСТ 5781-82 * С-300	22	0,1 кг

Шифр материала: 1, 2, 3, 4, 5, 6, 7, 8, 9, 10, 11, 12, 13, 14, 15, 16, 17, 18, 19, 20, 21, 22, 23, 24, 25, 26, 27, 28, 29, 30, 31, 32, 33, 34, 35, 36, 37, 38, 39, 40, 41, 42, 43, 44, 45, 46, 47, 48, 49, 50, 51, 52, 53, 54, 55, 56, 57, 58, 59, 60, 61, 62, 63, 64, 65, 66, 67, 68, 69, 70, 71, 72, 73, 74, 75, 76, 77, 78, 79, 80, 81, 82, 83, 84, 85, 86, 87, 88, 89, 90, 91, 92, 93, 94, 95, 96, 97, 98, 99, 100, 101, 102, 103, 104, 105, 106, 107, 108, 109, 110, 111, 112, 113, 114, 115, 116, 117, 118, 119, 120, 121, 122, 123, 124, 125, 126, 127, 128, 129, 130, 131, 132, 133, 134, 135, 136, 137, 138, 139, 140, 141, 142, 143, 144, 145, 146, 147, 148, 149, 150, 151, 152, 153, 154, 155, 156, 157, 158, 159, 160, 161, 162, 163, 164, 165, 166, 167, 168, 169, 170, 171, 172, 173, 174, 175, 176, 177, 178, 179, 180, 181, 182, 183, 184, 185, 186, 187, 188, 189, 190, 191, 192, 193, 194, 195, 196, 197, 198, 199, 200

407-03-439-87-АСУ-182

Изделие М-73

Стадия Масса Масштаб

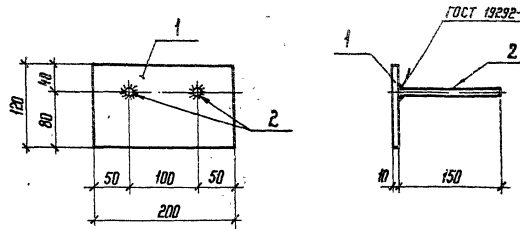
Р 28,4 1:20

Лист Листов 1
ЭНЕРГΟΣΕΤЬПРОЕКТ
Северо-Западное отделение
Ленинград

Копир 1/5

формат А4

Титульные материалы для проектирования 407-03-439-87 Альбом VII



Титульные материалы для проектирования 407-03-439-87 Альбом VII

Формат	Зона	Поз.	Обозначение	Наименование	Кол.	Примечание
<u>Документация</u>						
А3			— ТТ	Технические требования		
<u>Детали</u>						
Б4	1		АСМ-205-26	Лист 10 - ГОСТ 19003-74 * В Сп.З. ГОСТ 19637-73 * С-120*200	1	1,9 кг
Б4	2		201-04	А-1-8 ГОСТ 5781-82 * С-150	2	0,1 кг

И. контр. Новалев

407-03-439-87-АСУ-183

Изделие М-74

Стадия Масса Масштаб

Р 2,1 1:5

Лист Листов 1
ЭНЕРГΟΣΕΤЬПРОЕКТ
Северо-Западное отделение
Ленинград

Копир 1/5

формат А4

Альбом VIII

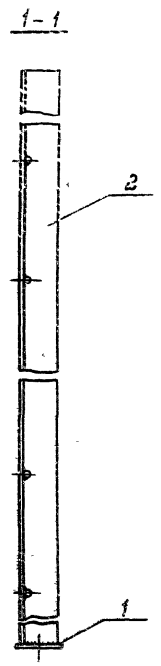
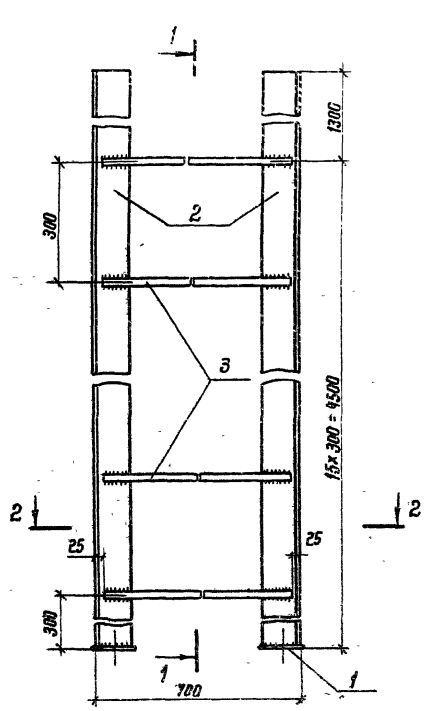
407-03-439-87

Технические материалы
для проектирования

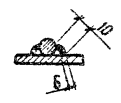
Базис шиф.ж

Получено в завод

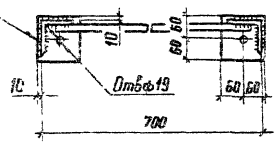
Шиф. ж. табл.
КР02/П.В.



Приставка поз 3



ГОСТ 5264-80-73-86



Наименование	Материал	Обозначение	Наименование	Кол.	Площадь
<u>Документация</u>					
23		- ТТ	Технические требования		
<u>Детали</u>					
64	1	АСИ- 232 - 05	Лист 5-ГОСТ 18003-74 ВСН-ГОСТ 40821-79	2	0.8 кв
65	2	- 250 - 01	Узелок 1001-ГОСТ 8509-85 ВСН-ГОСТ 431-79	2	52.6 кв
66	3	- 236 - 06	Крыш 50-ГОСТ 2360-74 ВСН-ГОСТ 535-79	15	1.6 кв

И.М.И.	Подпись	Дата
И.М.И.	Подпись	00/00/00
И.М.И.	Подпись	00/00/00
И.М.И.	Подпись	00/00/00
И.М.И.	Подпись	00/00/00
И.М.И.	Подпись	00/00/00
И.М.И.	Подпись	00/00/00

407-03-439-87 - АСИ-184

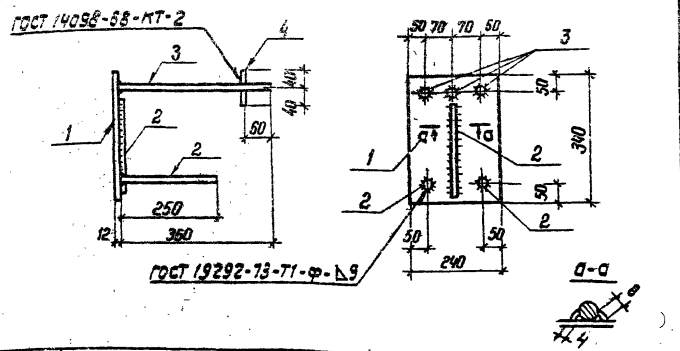
Лестница МК-63

Страна	Площадь	Высота
Р	150.8	6.10

Лист 1 из 1
ЭНЕРГОСЕТЬАРХИТ
Северный филиал
Ленинград

Формат А3
25.11.87
И.М.И. - Ф.И.О.И.П.

Альбом VIII
407-03-439.87



Формат	Лист	Лист	Обозначение	Наименование	Кол.	Примечание
				<u>Документация</u>		
А3			- ТТ	Технические требования		
				<u>Детали</u>		
Б4	1		АСИ-213-05	Лист 12-ГОСТ 18903-74* ВЛЗ-ГОСТ 14031-74 S=240x340	1	0,7 кг
Б4	2		- 252	А-III-16 ГОСТ 5781-82* P=250	3	0,4 кг
Б4	3		- 01	А-III-16 ГОСТ 5781-82* P=360	3	0,5 кг
Б4	4		- 02	А-III-16 ГОСТ 5781-82* P=80	3	0,1 кг

Литовые материалы
для проектирования

Лист № 1
1929274-18

Н. контр.	Ковалева	Лист	90287
Нач. отд.	Романский	Лист	90287
Инж. ер.	Павленко	Лист	90287
Инженер	Калашова	Лист	90287
Инженер	Мазова	Лист	90287
Проектир	Шеняева	Лист	90287

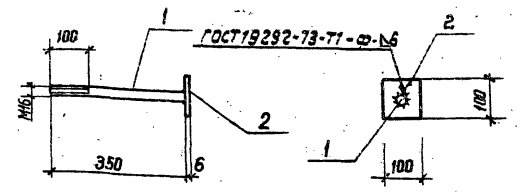
407-03-439.87-АСИ-185

Деталь закладная
МК-64

Стадия	Масса	Масштаб
P	11,0	1:10
Лист	Листов	
ЭНЕРГОСЕТЬПРОЕКТ Северно-Западное отделение Ленинград		

формат А4

Альбом VIII
407-03-439.87



Формат	Лист	Лист	Обозначение	Наименование	Кол.	Примечание
				<u>Документация</u>		
А3			- ТТ	Технические требования		
				<u>Детали</u>		
Б4	1		АСИ-253	Круж 16-ГОСТ 2530-71* ВЛЗ-ГОСТ 535-79* P=350	1	0,55 кг
Б4	2		- 232-06	Лист 6-ГОСТ 18903-74* ВЛЗ-ГОСТ 14631-79 S=100x100	1	0,47 кг

Литовые материалы
для проектирования

Лист № 1
1929274-18

Н. контр.	Ковалева	Лист	90287
Нач. отд.	Романский	Лист	90287
Инж. ер.	Павленко	Лист	90287
Инженер	Калашова	Лист	90287
Инженер	Мазова	Лист	90287
Проектир	Шеняева	Лист	90287

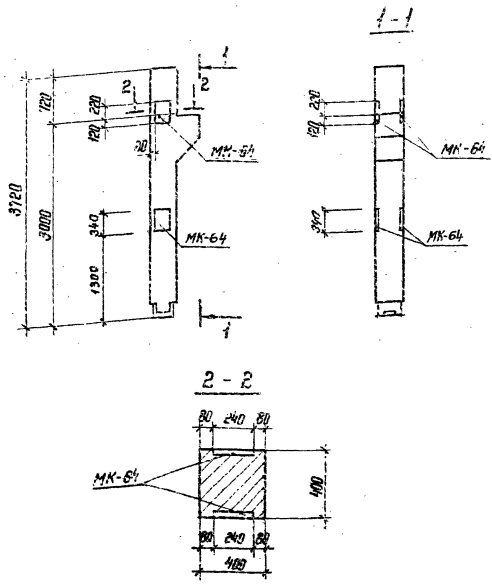
407-03-439.87-АСИ-186

Узел закладной
МК-65

Стадия	Масса	Масштаб
P	1,0	1:10
Лист	Листов	
ЭНЕРГОСЕТЬПРОЕКТ Северно-Западное отделение Ленинград		

формат А4

Альбом №1
 Типовые материалы для проектирования 407-03-439.87



Формат	Этап	Лист	Обозначение	Наименование	Кол.	Примечание
				<u>Документация</u>		
			1.420-12 Вып. 2	Колонна К На-1-3		
				<u>Сборочные единицы:</u>		
43			АСИ-185	Деталь закладная МК-64	4	

Ведомость расхода стали на дополнительные закладные изделия, кг

Марка	Изделия закладные			Всего
	Арматура класса А III		Прокат марки В Ст. 3	
	ГОСТ 5781-82 *	ГОСТ 82-70 **		
элементы	φ 16	Итого 240 кг	Итого	
К На-1-3В	13.2	13.2	30.8	44.0

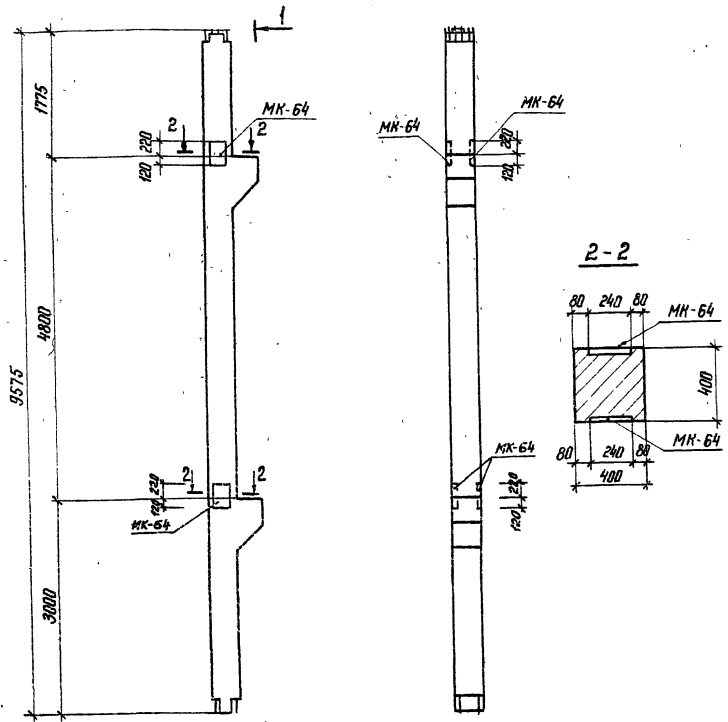
В колонне К На-1-3В установить закладные детали МК-64 по данному чертежу. Расход на марки МК-64 дан в спецификации марки М42 из колонны К На-1-3 - исключить. Остальное - по колонне К На-1-3 - по серии 1.420-12 Вып. 2

И.контр. Ковалев	407-03-439.87 - АСИ-187	Листов	Рисов	Масштаб
Исполн. Роменский	Колонна К На-1-3В	Р	1600	1:50
ТНП Диличов				1:20
ТНП ст. Пурденев		Лист		
Рис. ст. Милешова		Листов		
Исполн. Мозолюк		ЭНЕРГОСЕТЬПРОЕКТ		
Проверен. Шенюков		Лабор. закладные системы		

Копир №2

Формат И.3

Технические материалы для проектирования 407-03-439-87 Альбом VIII



В колонне К 19а-1-3Г установить закладные детали МК-64 по данному чертежу. Расход на марки МК-64 дан в спецификации марки М42 из колонны К 19а-1-3 - исключить. Остальное - по колонне К 19а-1-3 серия 1.420-12 вып. 2

Формат	Зона	Поз	Обозначение	Наименование	Кол.	Примечание
			1.420-12	вып. 2		Документация
						Сборочные единицы
М4			АСМ-185	Деталь закладная МК-64	4	

Ведомость расхода стали на дополнительные закладные изделия, кг

Марка элемента	Изделия закладные				Всего
	Арматура класса А III		Прокат марки В Ст 3		
	ГОСТ 5781-82*	ГОСТ 82-70*	ГОСТ 5781-82*	ГОСТ 82-70*	
К 19а-1-3Г	φ 16	Итого 13,2	Итого 30,8	Итого 44,0	

Шкала, вид, наименование и дата (в том числе, если есть) 1:20

Н. контр.	Ковалев	12.12.87	10.05.87
Исч. отд.	Романенко	12.12.87	10.05.87
Г.И.П.	Виницкий	12.12.87	10.05.87
Г.И.П. стр.	Парфенов	12.12.87	10.05.87
Р.И.П. з.д.	Кулешов	12.12.87	10.05.87
Инженер	Мазуров	12.12.87	10.05.87
Проверил	Шалыба	12.12.87	10.05.87

407-03-439-87-АСМ-188

Колонна К 19а-1-3Г

Листов	Масса	Масштаб
Р	4100	1:50 1:20
Лист	Листов	
ЭНЕРГОСЕТЬПРОЕКТ Северная заводная станция Ленинград		

Копия №5

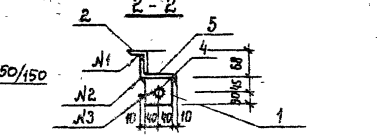
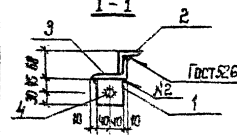
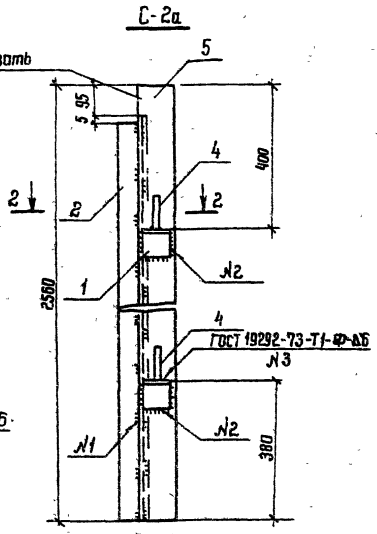
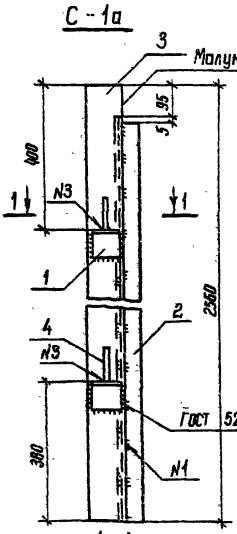
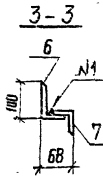
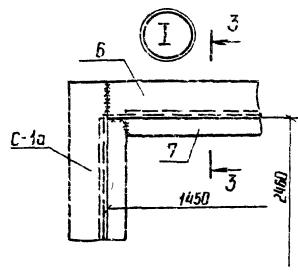
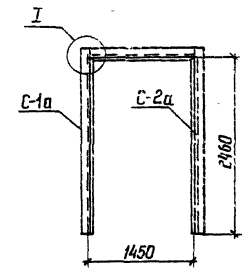
Формат А3

Нормом VII

407-03-439-87

проектированная

Шифр и код. (кодпись и кодпись) шифр-код
 КЭ227-78



Примечание	Зона	Гид	Обозначение	Наименование	Кол.	Примечание
				<u>Документация</u>		
			- ТТ	<u>Технические требования</u>		
				<u>Детали</u>		
				<u>АСИ-255</u>		
БВ	1		АСИ-255	Узелок Р-100 ГОСТ 5181-82 Р-100	2	0,7кг
БВ	2		- 231-17	Узелок Р-256 ГОСТ 5181-82 Р-256	1	9,3кг
БВ	4		- 256	Р-1-25 ГОСТ 5181-82 Р-100	2	0,4кг
БВ	6		- 231-18	Узелок Р-1370 ГОСТ 5181-82 Р-1370	1	5,2кг
БВ	7		- 257	Узелок Р-1450 ГОСТ 5181-82 Р-1450	1	14,3кг
БВ	3		- 01	То же	1	253кг
БВ	5		- 02	"	1	Детально по 3

И. контр.:	Ковалева	09.87
Маш. отв.	Ропенский	09.87
ГИП	Овчин	09.87
ГИП стр.	Поршен	09.87
Рук. зр.	Кулешова	09.87
Провер.	Кулешова	09.87
Инженер	Колышко	09.87

407-03-439-87 - АСИ-189

Рома РПА-3А

Листов	Масса	Максимум
P	33	150, 110
Лист	Листов	9

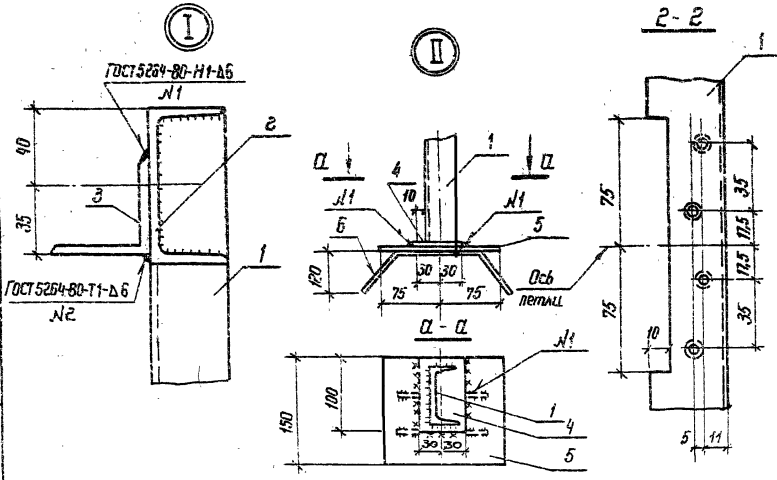
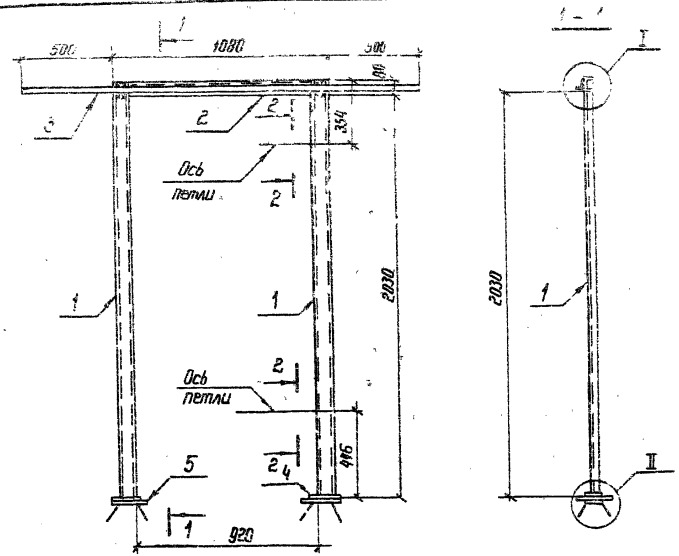
ЭНЕРГОСЕТПРОЕКТИ
 Общ. Зап. общ. проектные
 Ленинград

А.А.А.А.А.

407-03-439.87

Типовые материалы для проектирования

Шк. № 101. Подпись и дата 1982 г. 10



Примеч.	Этаж	Поз.	Обозначение	Наименование	Кол.	Примечание
<u>Документация</u>						
А3			- ТТ	Технические требования		
<u>Детали</u>						
Б4	1		АСИ - 218 - 15	Швеллер 8-ГОСТ 2590-72* ВС.3 ГОСТ 535-79* P=2030	2	14.8кг
Б4	2		- 16	То же P=920	1	6.5 кг
Б4	3		- 231 - 19	Уголок 50x50x5 ГОСТ 8509-86 ВС.3 ГОСТ 535-79* P=2080	1	7.8 кг
Б4	4		- 258	Полоса 10x40-ГОСТ 103-76* ВС.3 ГОСТ 535-79* P=100	2	0.5 кг
Б4	5		- 202 - 03	Лист 10-ГОСТ 19903-79* ВС.3 - ГОСТ 19637-79 S=150x150	2	1.8 кг
Б4	6		- 259	Креп. 8-ГОСТ 2590-71* ВС.3 ГОСТ 535-79 P=900	4	0.2 кг

И. контр.	Кавалева	1982.09.17
Нач. отд.	Ротенский	1982.09.17
Гл.п.	Сидоров	1982.09.17
Гл.п. стр.	Докренев	1982.09.17
Рук. ср.	Клишова	1982.09.17
Провер.	Клишова	1982.09.17
Инженер	Колынько	1982.09.17

407-03-439.87 - АСИ - 190

Рама Р-1

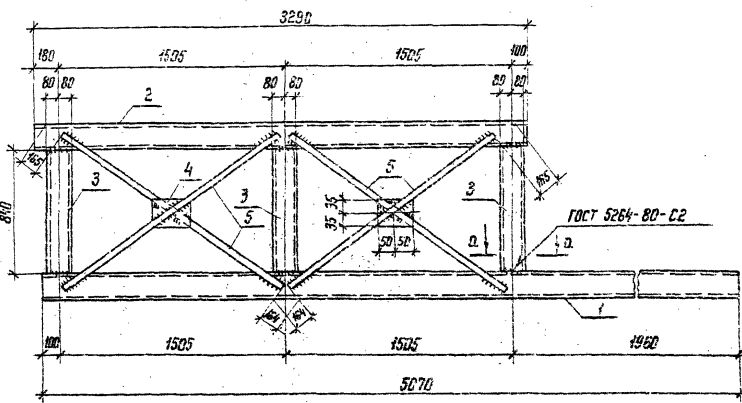
Год	Лист	Листов
Р	500	1:20, 1:2
Лист Листов 1		
ЭНЕРГОСЕТЬПРОЕКТ Сибирь-Экспертное отделение Ленинград		

Нормам VIII

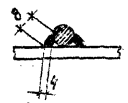
407-03-439.87

для проектирования

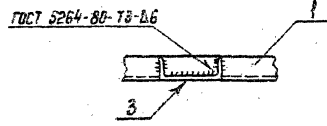
для проектирования и изготовления



Приварка поз. 5



А-А



Формат	Этаж	Мас	Обозначение	Наименование	Мат	Примечание
				<u>Документация</u>		
А3			ТТ	Технические требования		
				<u>Детали</u>		
Б4	1		АСИ-21-11	Швеллер 16 ГОСТ 8240-72* ВГ.Э ГОСТ 535-79* Е-5070	1	72 кг
Б4	2		-12	То же Е-3290	1	47 кг
Б4	3		-13	" Е-840	3	12 кг
Б4	4		-254	Полоса 6*10-ГОСТ 103-76* В Ст.3-ГОСТ 635-79* Е-100	2	0,3 кг
Б4	5		-253-01	Крыш 16-ГОСТ 2590-71* В Ст.3-ГОСТ 535-79* Е-1000	4	2,7 кг

Болт МК-67 зеркально болт МК-66 и имеет обозначение 407-03-439.87-АСИ-191-01.

И. КОМПО. КОБЛАВ				407-03-439.87- АСИ-191		
Мат. код	Именем	СКС	Болт МК (МК-66, МК-67)	Этаж	Масса	Пролет
ГН	Болт	АСИ		Р	167	1:25
ГН СР	Подшип	АСИ		Лист	Листов	
Рак. эр	Клиш	АСИ		ЭНЕРГОСЕТЬПРОЕКТ		
Проект	Коблев	АСИ		Север. Западное отделение Ленинград		
Иммед	Колыно	АСИ				

Коблев

Формат А3