

УДК 621.643-238,7:629.7.063.6

Группа Д15

ОТРАСЛЕВОЙ СТАНДАРТ

ОСТ 1 11472-75

КОЛЬЦА Конструкция и размеры

На 4 страницах

Введен впервые

Проверено в 1985 г.

№ изм.	1	2
№ изв.	6630	10045

Распоряжением Министерства от 2 января 1975 г.

№ 087-16

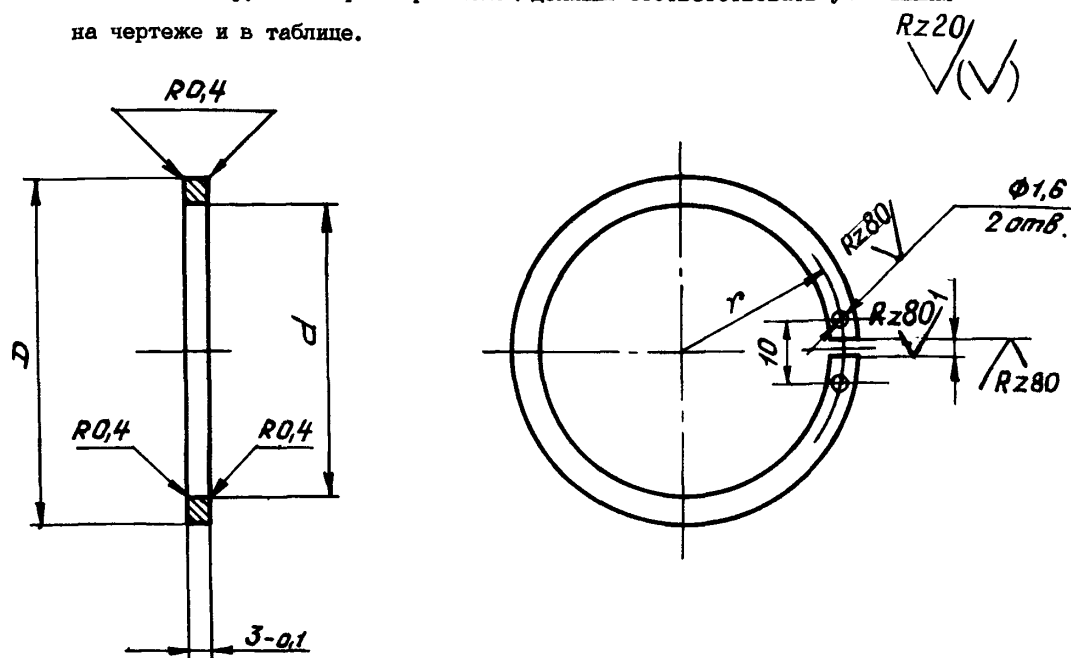
срок введения установлен с 1 января 1976 г.

Несоблюдение стандарта преследуется по закону

1. Настоящий стандарт распространяется на кольца для ограниченно-подвижных соединений трубопроводов и трубопроводов с агрегатами.

Ив. № дубликата	2265
Ив. № подлинника	

2. Конструкция и размеры колец должны соответствовать указанным на чертеже и в таблице.



Размеры, мм

Наружный диаметр трубопровода D_H^*	Применяемость	Поле допуска		r Пред. откл. $\pm 0,1$	Масса 1000 шт., кг
		\bar{D}	d		
		h8	H11		
40		54,2	46	25,0	5,40
45		58,2	51	27,3	5,05
50		66,2	56	30,6	8,30
56		70,2	62	33,0	7,20
63		78,2	69	36,8	9,00
70		83,2	76	39,8	7,20
80		93,2	86	44,8	8,30
90		103,2	96	49,8	9,35
100		113,2	105,5	54,8	10,80

3. Материал: алюминиевый сплав Д16Т по ГОСТ 21488-76, ГОСТ 18482-79.

4. Неуказанные предельные отклонения размеров, формы и расположения поверхностей - по ОСТ 1 00022-80.

5. Покрытие: Ан.окс.нкр^{**}.

6. Маркировать обозначение и клеймить окончательную приемку на бирке.

7. Технические условия - по ОСТ 1 00514-71.

*Размеры для справок.

** По действующему отраслевому документу.

Лит. изм. № изв. 1 2 6630 10045

2265

Ив. № дубликата
Ив. № подлинника

Пример наименования и обозначения кольца для трубопровода
с $D_H=40$ мм:

Кольцо 40-ОСТ 1 11472-75

Инв. № дубликата		Лит.изм.	2
Инв. № подлинника	2265	№ изв.	10045

ЛИСТ РЕГИСТРАЦИИ ИЗМЕНЕНИЙ

№ изм.	Номера страниц				Номер "Изв. об изм."	Подпись	Дата	Срок введения изменения
	изме- ненных	замене- нных	новых	анну- лиро- ванных				
1					6630			
2					10045			

Ив. № дубликата	
Ив. № подлинника	2265