

Министерство нефтяной промышленности  
Институт "Гипровостокнефть"

МЕТОДИКА ОПРЕДЕЛЕНИЯ ТЕМПЕРАТУРЫ  
ЗАСТЫВАНИЯ ПАРАФИНОВЫХ НЕФТЕЙ.  
РЕОЛОГИЧЕСКИЕ СВОЙСТВА

РД – 39 – 3 – 812 – 82

1982

Министерство нефтяной промышленности

„УТВЕРЖДАЮ“

Первый заместитель Министра  
*В. И. Игровский*  
В.И.Игровский  
20 декабря 1982 г.

Методика определения температуры застывания  
парафиновых нефтей. Реологические свойства

РД - 39 - 3 - 812-82

НАСТОЯЩИЙ ДОКУМЕНТ РАЗРАБОТАН :

Государственным институтом по проектированию и исследовательским  
работам в нефтяной промышленности "Гипроостокнефть"

/Директор института

*Усачев*

Б.П.Усачёв

Ответственный исполнитель:

Заведующий лабораторией сбора и  
транспорта нефти и газа, к.т.н.

*Делгтярев*

В.Н.Делгтярёв

СОГЛАСОВАНО :

Зам.директора института ЕНИИСПНефть  
по научной работе, к.т.н.

*Смирнов*

В.П.Смирнов

Начальник Технического управления

*Байдинов*

Ю.Н.Байдинов

Главный инженер Главтранснефти

*Галкин*  
письмо  
№ 90-5-113/3628  
от 8.11.82г.

Е.Х.Галкин

## РУКОВОДЯЩИЙ ДОКУМЕНТ

Методика определения температуры застывания  
парафиновых нефтей. Реологические свойства

РД - 39 - 3 - 812 - 82

Вводится взамен "Временной методики  
определения температуры застывания  
нефтей и нефтепродуктов"

Приказом министерства нефтяной промышленности от 1 июля 1983 года № 284

Срок введения установлен  
с 01.06.83 г.

Срок действия до

Методика определения температуры застывания парафиновых нефтей позволяет определить один из реологических параметров нефти - температуру застывания.

### 1. ОБЩИЕ ПОЛОЖЕНИЯ

1.1. Температурой застывания нефти называется температура, при которой поверхность нефти (мениск) в условиях опыта сдвигается по нижней образующей пробирки на 1 мм от своего первоначального положения.

1.2. Метод предназначен для определения температуры застывания парафиновых нефтей.

1.3. Метод применяется при приемочных испытаниях в научно-исследовательских институтах, нефтедобывающих и нефтетранспортных организациях Министерства нефтяной промышленности.

## 2. АППАРАТУРА, РЕАКТИВЫ И МАТЕРИАЛЫ

2.1. При проведении определения применяется следующая аппаратура (рис.1):

пробирка химическая со сферическим дном; высота пробирки  $160 \pm 10$  мм; внутренний диаметр  $20 \pm 1$  мм; на наружной боковой поверхности пробирки на расстоянии 30 мм от ее дна должна быть сделана несмываемая водой кольцевая метка - (1);

пробирка-муфта со сферическим дном; высота пробирки  $130 \pm 10$  мм; внутренний диаметр  $40 \pm 2$  мм - (2);

сосуд для охлаждающей смеси цилиндрической формы высотой не менее 160 мм и внутренним диаметром 120 мм - (3);

термометр ртутный (ГОСТ 400-80) для определения температуры застывания нефти выше минус  $30^{\circ}\text{C}$ , выверенный и снабженный свидетельством, или термометр толуоловый (ГОСТ 400-80) для определения температуры застывания нефти ниже минус  $30^{\circ}\text{C}$  - (4);

термометры для измерения температуры в сосуде с охлаждающей смесью и в бане с соответствующей градуировкой шкалы - (5);

штативы с держателями для пробирки, пробирки-муфты и термометров - (6);

баня водяная - (7).

2.2. Для анализа необходимы следующие реактивы и материалы:

вода и лед - для температур выше  $0^{\circ}\text{C}$ ;

соль поваренная и лед мелкоистолченный или снег - для температур от 0 до минус  $20^{\circ}\text{C}$ ;

спирт этиловый регенерированный по ГОСТ 4448-71 и твердая углекислота или другие охлаждающие смеси - для температур ниже минус  $20^{\circ}\text{C}$  (возможно также применение любых холодильных устройств, позволяющих создать необходимую температуру).

### 3. ПОДГОТОВКА К ИСПЫТАНИЮ

3.1. Нефть, в случае наличия в ней свободной воды, обезвоживают отстоем. Температуру высоковязкой нефти перед отстоем доводят до температуры, не превышающей температуру застывания более чем на  $5^{\circ}\text{C}$ , и тщательно размешивают.

3.2. Нефть наливают в сухую чистую химическую пробирку на высоту 30 мм, т.е. до метки, так, чтобы она не растекалась по стенкам пробирки, и вставляют термометр с таким расчетом, чтобы ртутный шарик его находился в середине нефти.

3.3. Температуру в сосуде для охлаждающей смеси доводят до  $0^{\circ}\text{C}$ . В случае, если проведение испытания начинается с п.4.2 или 4.3, смесь в сосуде охлаждается соответственно до минус  $10^{\circ}\text{C}$  ( $\pm 1^{\circ}\text{C}$ ) или минус  $20^{\circ}\text{C}$  ( $\pm 1^{\circ}\text{C}$ ).

3.4. Пробирку с нефтью и термометром помещают в сосуд с охлаждающей смесью и выдерживают в ней до тех пор, пока нефть не примет температуру смеси (см.рис.1а).

### 4. ПРОВЕДЕНИЕ ИСПЫТАНИЯ

4.1. Пробирку с нефтью и термометром, охлажденную до  $0^{\circ}\text{C}$ , выдерживают при этой температуре 20 минут. Затем пробирку вставляют в пробирку-муфту так, чтобы их стенки не соприкасались. муфту закрепляют в штативе под углом  $45^{\circ}$  (см.рис.1б) и помещают в водяную баню с температурой  $10^{\circ}\text{C}$ . Эту разность температур ( $T = 10^{\circ}\text{C}$ ) поддерживают в процессе опыта по мере повышения температуры нефти. Температуру, при которой поверхность нефти (мениск) сдвинется по нижней образующей пробирки на 1 мм от своего первоначального положения, принимают за температуру застывания.

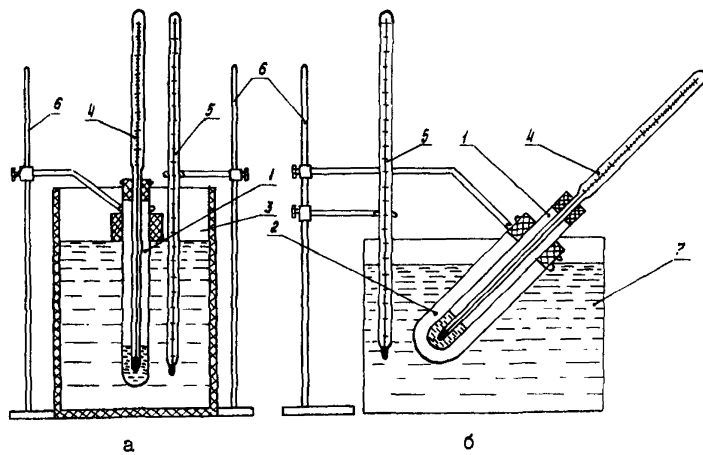


Рис. I Схема прибора для определения температуры застывания нефтей и нефтепродуктов.

4.2. Если при  $0^{\circ}\text{C}$  мениск нефти при наклоне пробирки на угол  $45^{\circ}$  сдвигается быстрее, чем за минуту, пробирку с нефтью охлаждают до минус  $10^{\circ}\text{C}$  и выдерживают при этой температуре 20 минут. Затем пробирку в муфте (в которую предварительно заливают  $0,5 - 1 \text{ см}^3$  серной кислоты или олеума) помещают под углом  $45^{\circ}$  в водяную баню с температурой  $5^{\circ}\text{C}$ . Температура  $5^{\circ}\text{C}$  в бане поддерживается до тех пор, пока температура нефти не достигнет минус  $5^{\circ}\text{C}$ . После этого температура в бане повышается в соответствии с температурой нефти, с соблюдением разности температур в  $10^{\circ}\text{C}$ . За температуру застывания нефти принимают температуру, при которой поверхность нефти сдвинется по нижней образующей пробирки на 1 мм.

4.3. В случае, если нефть является подвижной при минус  $10^{\circ}\text{C}$ , то пробирку с нефтью охлаждают до минус  $20^{\circ}\text{C}$  и выдерживают при этой температуре 20 минут. Затем пробирку с муфтой помещают в водяную баню, где в процессе опыта поддерживают постоянную температуру  $5^{\circ}\text{C}$ . За температуру застывания нефти принимают температуру, при которой поверхность нефти по нижней образующей пробирки сдвигается на 1 мм.

4.4. Для случая, когда нефть является подвижной при минус  $20^{\circ}\text{C}$ , пробирку с нефтью охлаждают до минус  $40^{\circ}\text{C}$  и выдерживают при этой температуре 20 минут. Затем пробирку вставляют в муфту, закрепляют в штативе под углом  $45^{\circ}$  и помещают в водяную баню с температурой  $5^{\circ}\text{C}$ , которую поддерживают постоянной в течение всего опыта. За температуру застывания принимают температуру, при которой поверхность нефти по нижней образующей пробирки сдвинется на 1 мм.

4.5. Для нефтей, которые подвижны при минус  $40^{\circ}\text{C}$ , точного определения температуры застывания не производят, последняя

фиксируется как температура ниже минус  $40^{\circ}\text{C}$ .

4.6. Если неизвестно приблизительное значение температуры застывания нефти, по данному способу оно находится методом последовательных приближений к искомому значению (т.е. опыт начинается с п.4.1 ).

Если известен интервал, в котором находится температура застывания исследуемой нефти, то опыт начинается соответственно с пп. 4.1, 4.2, 4.3, 4.4.

4.7. Расхождение значений температуры застывания при параллельных определениях по предлагаемому способу не превышает  $1^{\circ}\text{C}$ .



Ответственный за выпуск ОНТИ.

Институт "Гипровостокнефть",  
Заказ № 812, тираж 60экз.