

УДК 62-213:621.798.128

Группа Д71

ОТРАСЛЕВОЙ СТАНДАРТ

КРЫШКА

ОСТ 1 11436-74

Конструкция и размеры

На 3 страницах

Взамен 5861А

Проверено в 1985 г.

Срок действия установлен до 01.01.96

ОКЛ 75 9569 3981 04

Распоряжением Министерства от 20 мая 1974 г.

№ 087-16

срок введения установлен с 1 января 1975 г.

Несоблюдение стандарта преследуется по закону

1. Настоящий стандарт распространяется на крышку, предназначенную для закрывания кармана с технической документацией.
2. Конструкция и размеры крышки должны соответствовать указанным на чертеже.

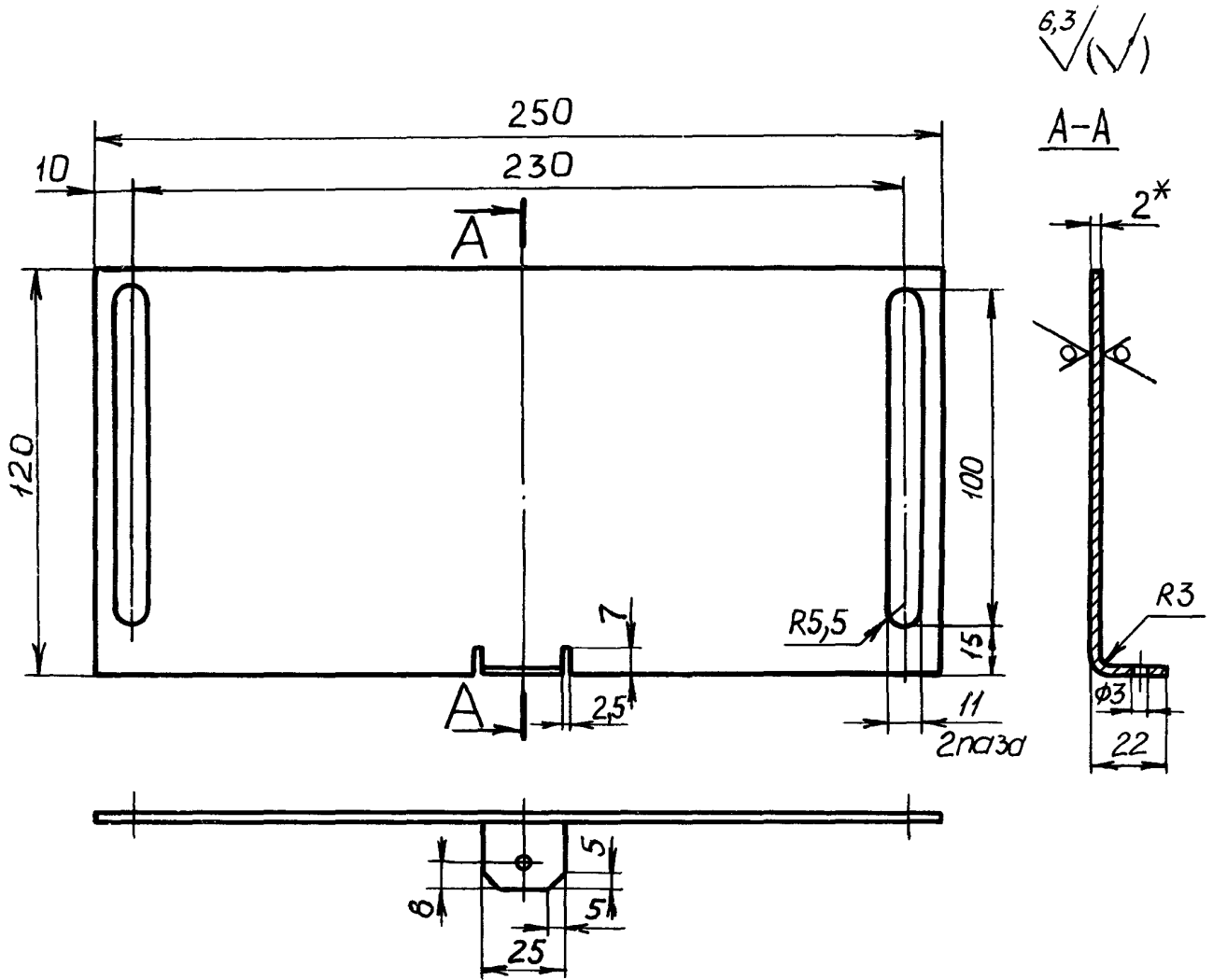
Издание официальное

ГР 3411 от 27.06.74

Перепечатка воспрещена

Лит. изм.	1	2
№ изв.	9471	12277

Инд. № дубликата	1833
Инд. № позиции	



Лит.изм.	1	2
№ изв.	9471	12277

Инв. № дубликата	1833
Инв. № подлинника	

3. Материал: сталь 20 по ГОСТ 16523-89.
4. Неуказанные предельные отклонения размеров, формы и расположения поверхностей - по ОСТ 1 00022-80.
5. Покрытие: Кп15.хр^{**}.
6. Маркировать обозначение и клеймить окончательную приемку на бирке.
7. Масса - 0,33 кг.
8. Технические условия - по ОСТ 1 00562-72.

Наименование и обозначение крышки:

Крышка ОСТ 1 11436-74

* Размер для справок.
 ** По действующему в отрасли документу.

ЛИСТ РЕГИСТРАЦИИ ИЗМЕНЕНИЙ

№ изм.	Номера страниц				Номер "Изв. об изм."	Подпись	Дата	Срок введения изменения
	изме- неных	замене- нных	новых	анну- лиро- ванных				
Переиздан с учетом изменений № 1, 2.								

Изм. № дубликата

Изм. № подлинника

1-33