

УДК 621.882.3:629.7

Группа Д15

ОТРАСЛЕВОЙ СТАНДАРТ

ГАЙКИ Конструкция и размеры

ОСТ 1 11105-73

На 4 страницах

Взамен 4251А

Проверено в 1982 г.

Проверено в 1987 г.

ОКП 75 9560

Распоряжением Министерства от 12 июля 1973 г.

№ 087-16

срок введения установлен с 1 июля 1974 г.

Несоблюдение стандарта преследуется по закону

1. Конструкция, размеры и коды ОКП гаек должны соответствовать указанным на чертеже и в таблице.

Издание официальное

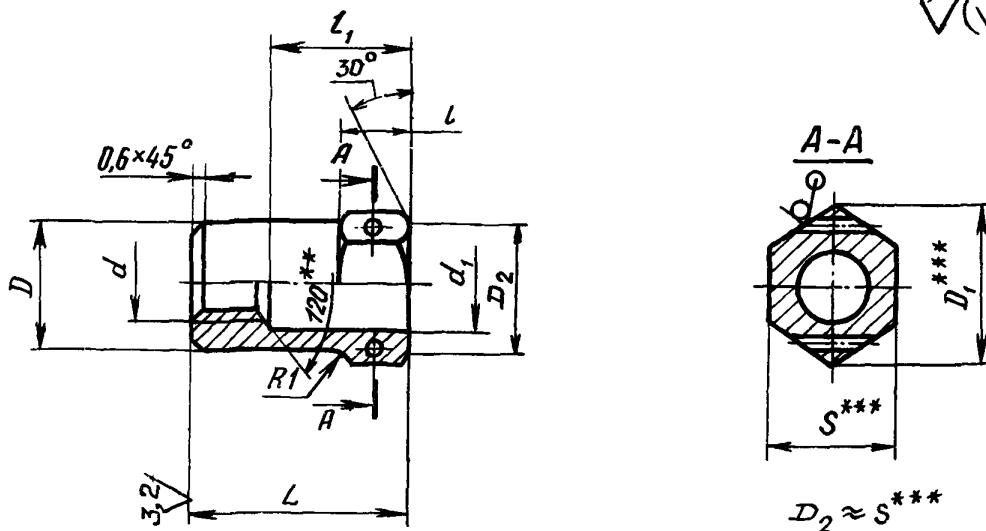
ГР 2571 от 20.08.73

Перепечатка воспрещена

Лит. изм.	2	3	4	5
№ изв.	7384	7798	8933	10754

Изм. № дубликата	1300
Изм. № подлинника	

6,3/√(✓)



Размеры, мм

Типраз- мер	Покрытие	Код ОКП	d	d ₁	D	D ₁	l	l ₁ Пред. откл. ±0,4	L	S Пред. откл. h 12	Масса 100 шт., кг
1	1	75 9569 3691 00	M6	8	11	13,8	5,5	15	22	12	1,418
	2	75 9569 3692 10									
2	1	75 9569 3693 09	M8	10	13	16,2	7,0	24	32	14	2,000
	2	75 9569 3694 08									

2. Материал: сталь марки 13X11H2B2MФ-Ш ТУ 14-1-1791-76.

3. Термическая обработка: $\alpha_{отп} = 3,75 - 3,50$ мм, группа контроля 4
OCT 1 00021-78.

4. Неуказанные предельные отклонения размеров, формы и расположения поверхностей - по OCT 1 00022-80.

5. Резьба - по OCT 1 00105-83, поле допуска 5H6H.

6. Фаска резьбы - по OCT 1 00010-81.

7. Контрольные отверстия - по OCT 1 03815-76, исполнение 5.

8. Покрытие: M3-6*, Cp.3-5*.

9. Маркировать обозначение и клеймить окончательную приемку на бирке.

10. Технические условия - по OCT 1 00640-73.

11. Для обозначения гаек в зависимости от покрытия приняты следующие коды:

- с медным покрытием - 1;
- с серебряным покрытием - 2.

* По действующему в отрасли документу;

** Размер обеспеч. инстр.;

*** Размер для справок.

Лит.изм.	1	2	3	4	5
№ изв.	6148	7384	7798	8933	10754

Инв. № дубликата	1300
Инв. № подлинника	

ЛИСТ РЕГИСТРАЦИИ ИЗМЕНЕНИЙ

№ изм.	Номера страниц				Номер "Ивл. об изм."	Подпись	Дата	Срок введения изменения
	Изме- ненных	Заме- ненных	Новых	Анну- лиро- ванных				
1	2	-	-	-	6148	Швайц	16/12-76	1/VI-76
2	1, 2	-	-	-	7084	Швайц	5.09.78	1/I-79z
3					7798			
4	1, 2	-	-	-	8933	<i>[Signature]</i>	26.10.83	1.12.83
5	1, 2, 3	-	-	-	10757	Куров	15.09.83	20.07.83