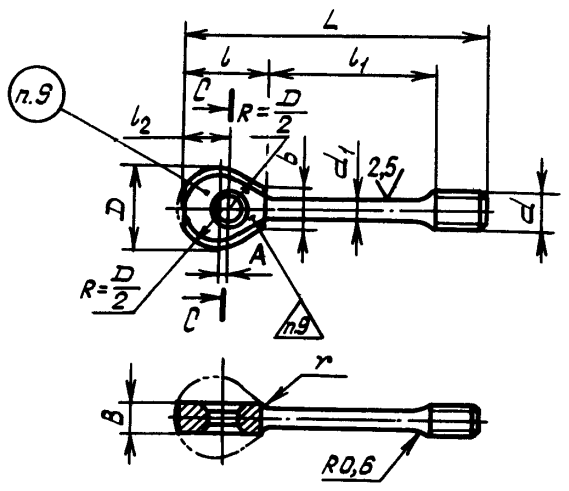


Инд. № дубликата	
Инд. № подлинника	1648

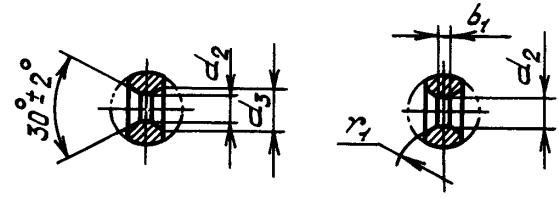
Лит.изм.	1	2	3	5															
№ изв.	5970	6336	7241	9422															

Rz 40/ (✓)



C-C

Для типоразмеров 1-16 Для типоразмеров 17-28



Размеры, мм

Типоразмер	Применяемость	d	d ₁	d ₂	d ₃	D	B Поле допуска h12	b	b ₁	L	l	l ₁	l ₂ Пред. огкл. ±0,2	A	r	r ₁	Масса, г
1	МЗ																
2	МЗ лев.		2,2	4,0	4,5	8	2,5	4,8	-	23	8	10	4,0	0,5	1,0	-	1,15
3	МЗ																
4	МЗ лев.									30		17					1,38

ОСТ 1 11355-73 Стр. 2

Ив. № дубликата	
Ив. № подлинника	1648

Лит.изм.	1	3	5																
№ изв.	5970	7241	9422																

Размеры, мм

Продолжение

Типоразмер	Применяемость	d	d_1	d_2	d_3	D	B Поле допуска $H12$	b	b_1	L	l	l_1	l_2 Пред. откл. $\pm 0,2$	A	r	r_1	Масса, г
5	M4									29		12					2,20
6	M4 лев.		2,8	5,0	5,5	10	3,0	5,2	-		11		5,5	1,0	1,0	-	
7	M4									39		22					2,90
8	M4 лев.																
9	M5									35		14					4,65
10	M5 лев.		3,7	6,5	7,0	12	4,0	6,4	-		13		6,5	1,0	1,0	-	
11	M5									48		27					5,95
12	M5 лев.																
13	M6									41		16					7,75
14	M6 лев.		4,5	7,5	8,2	14	5,0	7,6	1		15		7,5	1,2	1,0	-	
15	M6									57		32					9,84
16	M6 лев.																
17	M8									50		19					16,25
18	M8 лев.		6,0	9,0	-	18	6,0	10,0	1		19		9,5	1,2	1,5	7	
19	M8									70		39					21,30
20	M8 лев.																

ОСТ 1 11355-73

Стр. 3

Инв. № дубликата	
Инв. № подлинника	1648

Лит.изм.	1	2	3	4	5						
№ изв.	5970	6336	7241	7615	9422						

Размеры, мм

Продолжение

Типоразмер	Применяемость	d	d_1	d_2	d_3	D	B Поле допуска $h12$	b	b_1	L	l	l_1	l_2 Пред. откл. $\pm 0,2$	A	r	r_1	Масса, г
21	M10									61		22					33,60
22	M10 лев.		7,5	12,0	-	.22	8,0	11,6	2		24		12,0	1,5	2,0	9	
23	M10									82		43					38,35
24	M10 лев.																
25	M12x1,5									67		22					53,65
26	M12x1,5 лев.																
27	M12x1,5		9,0	14,0	-	26	10,0	15,0	2		27		14,0	2,0	2,0	11	67,30
28	M12x1,5 лев.									89		44					

3. Материал: сталь 30ХГСА по ТУ 14-1-950-74. Допустимая замена - сталь 16ХСН по ТУ 14-4-385-73.

4. Термообработка: $\sigma_B = 1080 \div 1420$ МПа ($110 \div 145$ кгс/мм²) для стали 30ХГСА и $\sigma_B \geq 1080$ МПа (110 кгс/мм²) для стали 16ХСН. Группа контроля 4 - ОСТ 1 00021-78.

5. Резьба - по ОСТ 1 00105-83, поле допуска 6е.

6. Фаска резьбы - по ОСТ 1 00010-81.

7. Неуказанные предельные отклонения размеров, формы и расположения поверхностей - по ОСТ 1 00022-80.

ОСТ 1 11355-73
Стр. 4

8. Покрытие: Кд6-9.хр^{*} для ушков типоразмеров с 1 по 8 и Кд9.хр^{*} для ушков остальных типоразмеров.

9. Маркировать типоразмер и клеймить окончательную приемку: для ушков типоразмеров с 1 по 16 - на бирке или на таре-упаковке для партии и для ушков остальных типоразмеров - на наружной поверхности ударным способом.

10. Таблица соответствия ушков под коуши по настоящему стандарту ушкам под коуши по нормалам 242С50, 243С50, 244С50, 245С50 приведена в справочном приложении.

11. Технические условия - по ОСТ 1 00666-73.

Пример наименования и обозначения ушка под коуш типоразмера 11:

Ушко 11-ОСТ 1 11355-73

^{*} По действующей отраслевой документации.

Ивл. № дубликата	
Ивл. № подлинника	1648

Лит. изм.	1	2
№ изв.	5970	6336

Справочное

Таблица соответствия ушков под коуши по настоящему стандарту ушкам
под коуши по нормалам 242С50, 243С50, 244С50, 245С50

Обозначение	
по стандарту	по нормали
1-ОСТ 1 11355-73	244С50-3-Кд
2-ОСТ 1 11355-73	245С50-3-Кд
3-ОСТ 1 11355-73	242С50-3-Кд
4-ОСТ 1 11355-73	243С50-3-Кд
5-ОСТ 1 11355-73	244С50-4-Кд
6-ОСТ 1 11355-73	245С50-4-Кд
7-ОСТ 1 11355-73	242С50-4-Кд
8-ОСТ 1 11355-73	243С50-4-Кд
9-ОСТ 1 11355-73	244С50-5-Кд
10-ОСТ 1 11355-73	245С50-5-Кд
11-ОСТ 1 11355-73	242С50-5-Кд
12-ОСТ 1 11355-73	243С50-5-Кд
13-ОСТ 1 11355-73	244С50-6-Кд
14-ОСТ 1 11355-73	245С50-6-Кд
15-ОСТ 1 11355-73	242С50-6-Кд
16-ОСТ 1 11355-73	243С50-6-Кд
17-ОСТ 1 11355-73	244С50-8-Кд
18-ОСТ 1 11355-73	245С50-8-Кд
19-ОСТ 1 11355-73	242С50-8-Кд
20-ОСТ 1 11355-73	243С50-8-Кд
21-ОСТ 1 11355-73	244С50-10-Кд
22-ОСТ 1 11355-73	245С50-10-Кд
23-ОСТ 1 11355-73	242С50-10-Кд
24-ОСТ 1 11355-73	243С50-10-Кд
25-ОСТ 1 11355-73	244С50-12х1,5-Кд
26-ОСТ 1 11355-73	245С50-12х1,5-Кд
27-ОСТ 1 11355-73	242С50-12х1,5-Кд
28-ОСТ 1 11355-73	243С50-12х1,5-Кд

Лит. изм.
№ изв.

16-48

Инд. № дубликата
Инд. № подлинника

ЛИСТ РЕГИСТРАЦИИ ИЗМЕНЕНИЙ

№ изм.	Номера страниц				Номер "Изв. об изм."	Подпись	Дата	Срок введения изменения
	Измененных	Замененных	Новых	Аннулированных				
1	1,2,3,4	-	-	-	5970	Шивал	17.04.75	1.07.75
2	2,4,5	-	-	-	6836	Шивал	30/05-75	1.07.76
3	3	-	-	-	7241	Шивал	24/12-78	1/I-792
4	3,4,7	-	-	-	7615	Шивал	6/II-79	1/VII-792
5	1	-	-	-	12721	Шивал		8.11.2000
5	1,2,3,4	-	-	-	5422			