

УДК 62-219.134

Группа Д15

ОТРАСЛЕВОЙ СТАНДАРТ

ОСТ 1 11319-73

ВКЛАДЫШ НИЖНИЙ Конструкция и размеры

На 2 страницах

Введен впервые

Лит.знам.
№ изв. 1
6223

Распоряжением Министерства от 18 декабря 1973 г.

№ 087-16

срок введения установлен с 1 января 1975 г.

Несоблюдение стандарта преследуется по закону

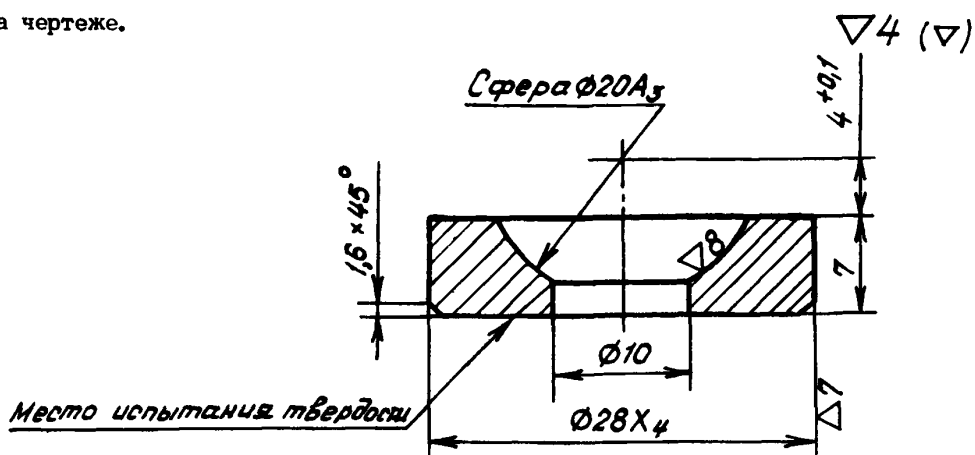
1. Настоящий стандарт распространяется на нижний вкладыш, предназначенный для шарнирного соединения.

Изм. № дубликата
Изм. № подлинника 1617

Издание официальное

Перепечатка воспрещена

2. Конструкция и размеры нижнего вкладыша должны соответствовать указанным на чертеже.



3. Материал: сталь марки 30ХГСА по ТУ 14-1-850-74.

4. Термическая обработка: калий, $\sigma_B = 120 \pm 10$ кгс/мм².

5. Неуказанные предельные отклонения размеров - по 722АТ.

6. Смещение центра сферы от оси детали не должно быть более 0,03 мм.

7. Прилегание сферической поверхности вкладыша с сопряженной поверхностью шарнира по ОСТ 1 11315-73 должно быть по непрерывному пояску шириной не менее 1 мм.

8. Покрытие: Хим.Оксфос.гфж*.

9. Маркировать обозначение и клеймить окончательную приемку на бирке для партии деталей.

10. Масса - 25,4 г.

11. Технические условия - по ГОСТ 13977-74.

Наименование и обозначение нижнего вкладыша:

Вкладыш нижний ОСТ 1 11319-73

* По действующему в отрасли документу.

1
Лит.изм.
№ 128.
6223

1617

Исх. № дубликата
Исх. № подлинника