

УДК 687.078.613:629.7

Группа Д15

ОТРАСЛЕВОЙ СТАНДАРТ

ПИСТОНЫ Конструкция и размеры

ОСТ 1 11062-73

На 5 страницах

Взамен 1770С50
1771С50

Проверено в 1986 г.

ОКП 75 9520

Распоряжением Министерства от 12 июня 1973 г.

№ 087-16

срок введения установлен с 1 июля 1974 г.

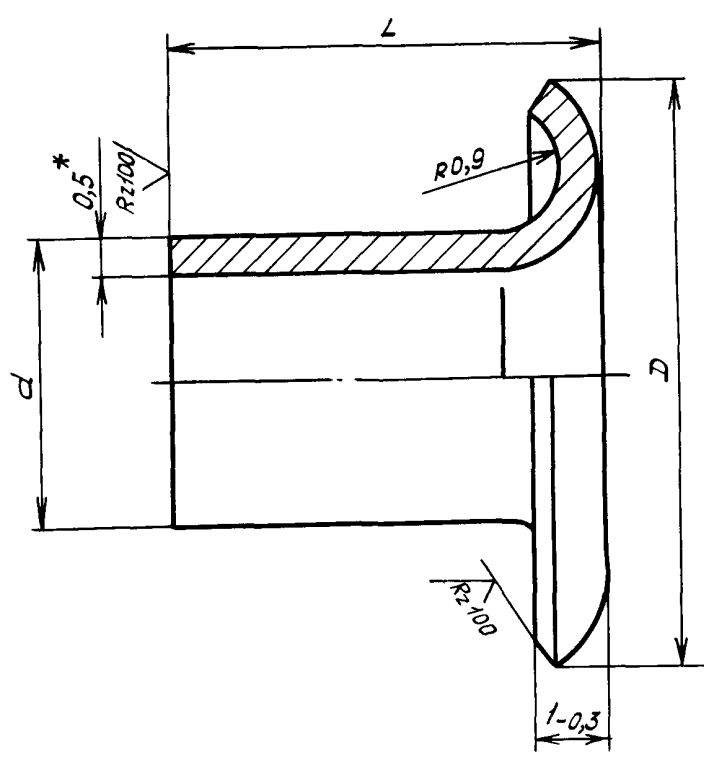
Несоблюдение стандарта преследуется по закону

1. Настоящий стандарт распространяется на пистоны, предназначенные для окантовки отверстий в ремнях и панелях, изготовленных из тканей, кожи и пластических материалов.

Лит.изм.	1	2	3
№ изв.	8272	10051	10841
Ч. в. № дубликата	1310		
Ив. № подлинника			

2. Конструкция и размеры пистонов должны соответствовать указанным на чертеже и в таблице.

✓(✓)



Размеры, мм

Типо-размер	d	D	L	Масса 100 шт., кг
	Пред. откл.			
	$\pm 0,1$	$\pm 0,2$	$\pm 0,3$	
1	4,5	8,1	3	0,003
2			4	0,004
3			5	0,005
4			6	0,006
5			7	0,007
6			8	0,008
7	5,5	9,1	4	0,005
8			5	0,006
9			6	0,007
10			7	0,009
11			8	0,010
12			9	0,011
13			10	0,013

*Размер для справок.

Лит.изм.	1	2	3
№ изв.	8272	10051	10341

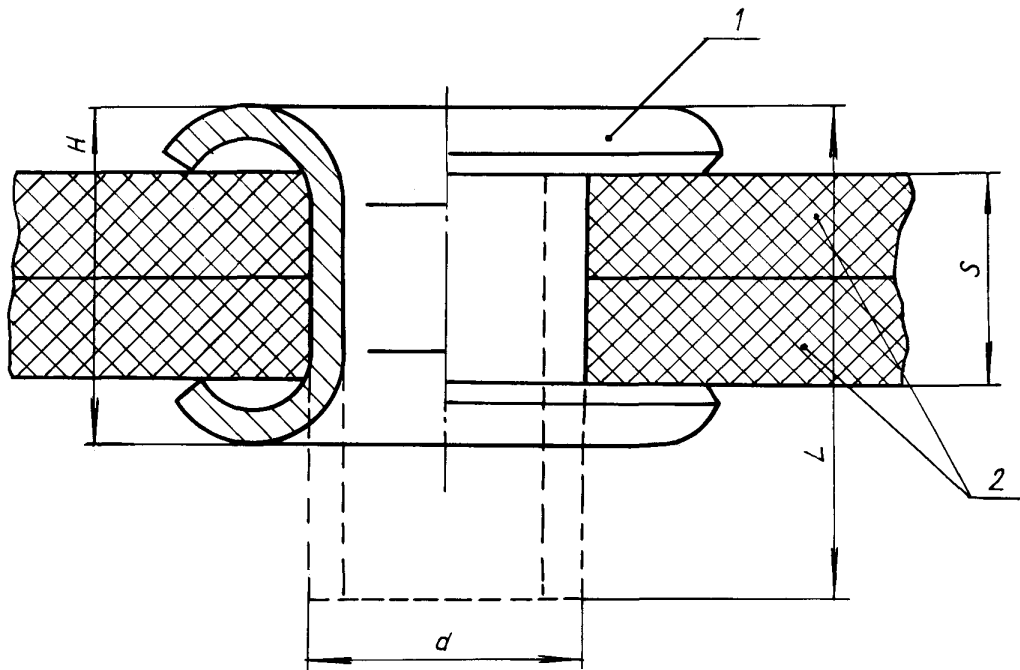
Инв. № дубликата	1310
Инв. № подлинника	

ПРИЛОЖЕНИЕ

Справочное

ПРИМЕР ПРИМЕНЕНИЯ ПИСТОНА

Размер пистона после установки и развальцовки на изделии должен соответствовать указанному на чертеже и в таблице.



1 - пистон; 2 - ремень или панель

мм

S	d	L	H Пред. откл. $\pm 0,5$	S	d	L	H Пред. откл. $\pm 0,5$
1,0	4,5	3,0	2,5	5,5	5,5	8,0	7,0
1,5	5,5	4,0	3,0	6,5	6,5		
	6,5			4,5	9,0	8,0	
2,0	4,5	5,0	4,0	6,5			5,5
2,5	5,5			6,0	5,0	6,5	6,5
	6,5	5,5	10,0			9,0	
3,0	4,5	7,0		6,0	7,5		6,5
3,5	5,5		8,0		7,0	8,5	5,5
	6,5	6,5		11,0		10,0	
4,0	4,5	9,0	8,0	9,5	5,5	12,0	11,0
4,5	5,5				6,5		
	5,0	4,5	7,0	6,0			

3

№ изм.

10341

№ изв.

1310

Инв. № дубликата

Инв. № подлинника

ЛИСТ РЕГИСТРАЦИИ ИЗМЕНЕНИЙ

№ кзм.	Номера страниц				Номер "Изв. об кзм."	Подпись	Дата	Срок аведения изменения
	изме- ненных	замене- нных	новых	анну- лиру- ванных				
1.	1,2,3,4	-	5	-	8272	<i>Линь</i>	11.12.80	1.02.81
2	4,3,4	-	-	-	10342	<i>Курин</i>	15.08.87	1.07.87

Изм. № документа

Изм. № свидетельства