

УДК 672.836

Группа М54

ОТРАСЛЕВОЙ СТАНДАРТ

ПОЛЗУН
Конструкция и размеры

ОСТ 1 11040-73

На 3 страницах

ОКП 75 9569 3261

Распоряжением Министерства от 24 мая 1973 г. № 087-16
срок введения установлен с 1 января 1974 г.

Несоблюдение стандарта преследуется по закону

1. Конструкция и размеры ползуна должны соответствовать указанным на чертеже.

Лит. изм.
№ изв.

1	2	3
8553	10216	12456

Ивр. № дубликата
Ивр. № подлинника

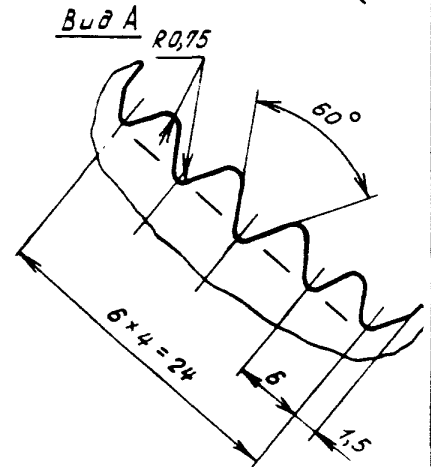
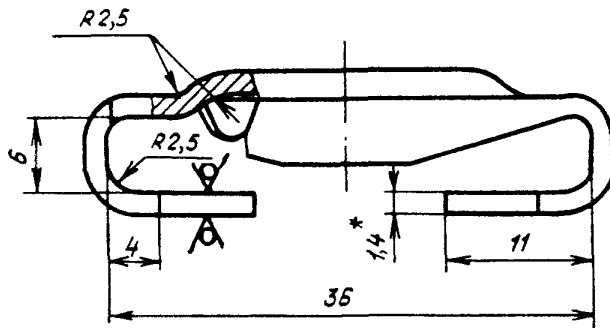
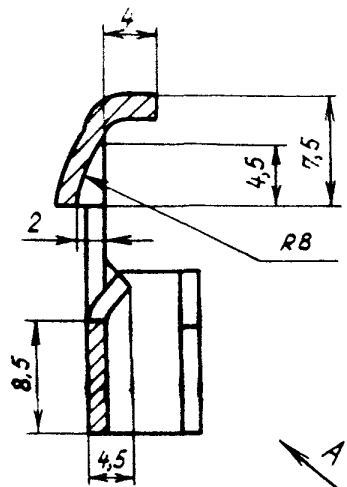
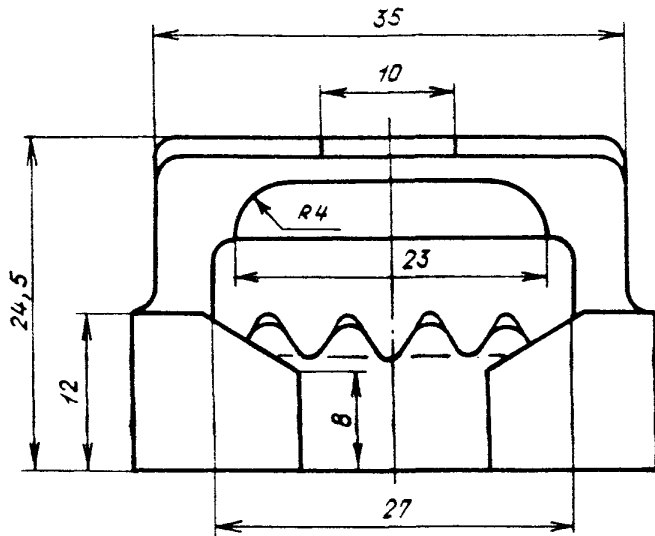
1172

Издание официальное

ГР 2353 от 26.06.73

Перепечатка воспрещена

Rz=0
√(M)



Лит. изм.	1	2	3
№ изв.	8553	10216	12456

Изм. № дубликата	1172
Изм. № подлинника	

2. Материал: сталь 20 по ГОСТ 16523-89.
3. Неуказанные радиусы - 1,5 мм.
4. Неуказанные предельные отклонения размеров, формы и расположение поверхностей - по OCT 1 00022-80.
5. Покрытие: Кд15.хр^{***}.
6. Маркировать обозначение и клеймить окончательную приемку на бирке.
7. Масса - 0,011 кг.
8. Общие технические условия - по OCT 1 00562-72.

Наименование и обозначение ползуна:

Ползун OCT 1 11040-73

* Размер для справок.
*** По действующему отраслевому документу.

ЛИСТ РЕГИСТРАЦИИ ИЗМЕНЕНИЙ

№ кзм.	Номера страниц				Номер "Изв. об кзм."	Подпись	Дата	Срок введения изменения
	изме- ненных	замене- нных	новых	анну- лиро- ванных				
Переиздан с учетом изменений № 1, 2, 3								

Изв. № дубликата
 Изв. № подлинника

11040-73