

ВЕДОМСТВЕННЫЕ СТРОИТЕЛЬНЫЕ НОРМЫ

**ПРОЕКТИРОВАНИЕ И
УСТРОЙСТВО
ПИРАМИДАЛЬНЫХ СВАЙ И ЗАБИВНЫХ
БЛОКОВ ДЛЯ МАЛОЭТАЖНЫХ
СЕЛЬСКИХ ЗДАНИЙ**

ВСН 26-84
Минсельстрой СССР

ИЗДАНИЕ ОФИЦИАЛЬНОЕ

МИНИСТЕРСТВО СЕЛЬСКОГО СТРОИТЕЛЬСТВА СССР

МОСКВА—1985

Разработаны и внесены: Центральным научно-исследовательским, экспериментальным и проектным институтом по сельскому строительству (ЦНИИЭСельстроем) Минсельстроя СССР

Директор	И.Н. Анурьев
Заведующий лабораторией оснований и фундаментов, кандидат технических наук	Н.В. Луко
Старший научный сотрудник, кандидат технических наук	И.П. Карабанова
инженеры	И.Д. Бадов А.К. Кузиков
Горьковским ИСИ.	И.В. Финаев В.Д. Токарев
профессор	В.А. Ильичев
инженер	В.В. Монголов И.К. Попсуенко
ВНИОСПом Госстроя СССР	С.Т. Узлов Ф.А. Вашиев
доктор технических наук, профессор	А.А. Орел
кандидаты технических наук	А.С. Головачев
ТашНИИСПом Госгражданстроя	Я.П. Бондарь И.В. Головачева
кандидаты технических наук	Е.П. Рудь
ЦНИИСоМ Минтрансстроя СССР	В.Н. Голубков В.Ф. Тугаенко А.И. Догадайло Г.Н. Симонов
кандидаты технических наук	Н.Д. Зоценко В.И. Хазин В.И. Завалой
Мосгипронисельстроем	В.М. Алексеев В.С. Одинг
кандидат технических наук	В.Е. Глуховской Г.А. Дыкаев
инженер	В.Я. Макарук
с участием:	
Куйбышевского ИСИ	Д.А. Паньковский
кандидат технических наук	И.С. Быстрицкий
Одесского ИСИ	Г.Я. Липкин
доктор технических наук, профессор	
кандидаты технических наук	
Полтавского ИСИ	
кандидаты технических наук	
инженер	
Воронежского ИСИ	
кандидаты технических наук	
Узоргтехсельстроя	
инженеры	
Подготовлены к утверждению Главным техническим управлением	
Минсельстроя СССР	
Начальник	
Согласованы:	
Госстроем СССР	
Заместитель председателя	
Главсельстройпроектм Минсельхоза СССР	
Заместитель начальника	
Госгражданстроем	
Заместитель начальника управления	
по жилищному строительству	

Утверждены и введены в действие: Приказом Министерства сельского строительства СССР № 287 от 28 декабря 1984 г.

ВЕДОМСТВЕННЫЕ СТРОИТЕЛЬНЫЕ НОРМЫ

**ПРОЕКТИРОВАНИЕ И
УСТРОЙСТВО
ПИРАМИДАЛЬНЫХ СВАЙ И ЗАБИВНЫХ
БЛОКОВ ДЛЯ МАЛОЭТАЖНЫХ
СЕЛЬСКИХ ЗДАНИЙ**

ВСН 26-84
Минсельстрой СССР

ИЗДАНИЕ ОФИЦИАЛЬНОЕ

УТВЕРЖДЕНЫ
Министерством
сельского строительства СССР
28 декабря 1984 г.

МИНИСТЕРСТВО СЕЛЬСКОГО СТРОИТЕЛЬСТВА СССР

МОСКВА—1985

СОДЕРЖАНИЕ

1. Общие положения.....	3
2. Основные требования к инженерно-геологическим изысканиям.....	6
3. Расчет пирамидальных свай и забивных блоков на осевые вдавливающие нагрузки.....	9
4. Расчет забивных блоков каркасных зданий на моментные и горизонтальные нагрузки.....	23
5. Расчет забивных блоков и пирамидальных свай сельскохозяйственных зданий с трехшарнирными рамами на горизонтальные нагрузки.....	28
6. Расчет пирамидальных свай и забивных блоков на сейсмические нагрузки.....	42
7. Определение несущей способности пирамидальных свай и забивных блоков по результатам испытаний статическими вдавливающими и динамическими нагрузками, имитирующими сейсмические.....	47
8. Основные требования к производству работ.....	54
Приложения:	
1. Номенклатура пирамидальных преднапряженных свай без поперечной арматуры для зданий с несущими стенами (серия Г.811.1-2).....	57
2. Номенклатура пирамидальных свай с напрягаемой арматурой для сельскохозяйственных зданий с трехшарнирными рамами (шифр 3027-Э-77).....	58
3. Номенклатура пирамидальных забивных блоков с гнездом для бетонирования колонны для сельскохозяйственных зданий стоечно-балочной конструкции (шифр 107-84).....	59
4. Номенклатура забивных блоков таврового сечения для сельскохозяйственных зданий с трехшарнирными рамами (шифр 107-84).....	60
5. Номенклатура пирамидальных забивных блоков для зданий с несущими стенами и под колонны.....	61
6. Методика испытаний пирамидальных свай и забивных блоков статическими осевыми вдавливающими нагрузками.....	62
7. Примеры расчета пирамидальных свай и забивных блоков.....	65
8. Наголовники для погружения пирамидальных свай и блоков ниже поверхности грунта.....	76

Министерство сельского строительства СССР (Минсельстрой СССР)	Ведомственные строительные нормы по проектированию и устройству пирамидалных свай и забивных блоков для малоэтажных сельских зданий	ВСН- 26-84 Минсельстрой СССР Вводятся впервые
--	---	---

1. ОБЩИЕ ПОЛОЖЕНИЯ

1.1. Ведомственные строительные нормы распространяются на проектирование и устройство фундаментов из пирамидалных свай длиной до 4 м и забивных блоков для панельных, блочных, кирпичных малоэтажных (до двух этажей) сельских жилых, общественных, производственных зданий, возводимых на обычных и просадочных грунтах I и II типа по просадочности с просадкой от собственной массы грунта до 15 см, а также в сейсмических районах с расчетной сейсмичностью 7, 8, 9 баллов.

1.2. Пирамидалные сваи используются двух типов:

- а) преднапряженные без поперечной арматуры с центральным армированием длиной 2, 3, 4 м (приложение 1);
- б) с обычной ненапрягаемой арматурой и гнездом для опирания плиты железобетонной трехшарнирной рамы (приложение 2).

1.3. Забивные блоки используются трех типов:

- а) в виде усеченной пирамиды со стаканом для замоноличивания колонны (приложение 3);

Внесены Центральным научно- исследовательским, экспериментальным и проектным институ- том по сельскому строительству	Утверждены приказом Министерства сельского строительства СССР от 28 декабря 1984 г. № 287	Срок введения в действие 1 января 1985 г.
--	---	--

б) таврового сечения с гнездом для опирания пяты железобетонной трехшарнирной рамы (приложение 4);

в) забивные блоки в форме усеченной пирамиды (приложение 5).

I.4. Для фундаментов жилых, общественных, производственных зданий основного и вспомогательного назначения с несущими стенами рекомендуется применять пирамидальные сваи по п. I.2, а и забивные блоки по п. I.3, в.

I.5. Для фундаментов полносборных производственных сельскохозяйственных зданий с каркасом стоечно-балочной конструкции рекомендуются забивные блоки по п. I.3, а.

I.6. Для фундаментов сельскохозяйственных зданий с каркасом из железобетонных трехшарнирных рам рекомендуются:

- забивные блоки по п. I.3, б при величине распора 0,1-0,2 МН;
- пирамидальные сваи по п. I.2, б при величине распора не более 0,13 МН.

I.7. В соответствии с письмом Госстроя СССР № ИИ-2733-2/1 и Госбанка СССР № 52-74 от 26 июня 1974 г. выбор наиболее экономичного фундамента осуществляется на основании технико-экономического сравнения конкурентоспособных фундаментов.

I.8. Выбор конструкций фундаментов из пирамидальных свай и забивных блоков для малоэтажных сельских зданий различного назначения, проектируемых для Нечерноземной зоны РСФСР, допускается осуществлять без вариантного проектирования в соответствии с "Рекомендациями по выбору эффективных фундаментов без вариантного проектирования для малоэтажных сельских зданий в условиях Нечерноземной зоны", одобренными Госстроем СССР, Минсельстроем СССР, Минсельхозом СССР и Росколхозстройобъединением.

I.9. При проектировании фундаментов жилых домов усадебного типа и секционных различных конструктивных систем, а также общественных и производственных зданий основного и вспомогательного назначе-

ния с несущими стенами следует применять однорядное расположение свай и блоков и преимущественно безростверковое решение с опиранием цокольных панелей непосредственно на сваи и забивные блоки по слою раствора. На просадочных, пучинистых, набухающих грунтах, в сейсмических районах цокольные панели и монолитные ростверки должны образовывать жесткий непрерывный пояс под всем зданием.

I.10. Применение пирамидальных свай и забивных блоков рекомендуется при залегании в основании следующих видов грунтов: песков мелких и пылеватых средней плотности; непучинистых глинистых грунтов с показателем текучести 0,2-0,8; просадочных грунтов I и II типа по просадочности с просадкой от собственной массой грунта при замачивании до 15 см.

I.11. Допускается применение пирамидальных свай и забивных блоков в слабо- и среднепучинистых грунтах при нормативной глубине промерзания до I м и слабопучинистых грунтах при глубине промерзания до I,5 м при соблюдении следующих условий:

- вертикальная нагрузка на пирамидальную сваю составляет не менее 100 кН, а на забивной блок - не менее 150 кН;
- заглубление верха свай и блоков ниже планировочной отметки земли равно или более 0,3 м;
- в строительный период в зимнее время обеспечиваются мероприятия против промерзания грунта;
- в период эксплуатации зданий и сооружений предусмотрены меры, исключающие обводнение грунтов основания;
- выполнены расчеты свай и блоков по деформациям пучения; деформации пучения не должны превышать предельно допустимых значений для данного вида здания или сооружения.

Примечание. "Инструкция" не распространяется на проектирование пирамидальных свай и забивных блоков на вечноммерзлых грунтах и на подрабатываемых территориях.

2. ОСНОВНЫЕ ТРЕБОВАНИЯ К ИНЖЕНЕРНО-ГЕОЛОГИЧЕСКИМ ИЗЫСКАНИЯМ

2.1. Состав и объем инженерно-геологических изысканий устанавливается проектной и изыскательской организациями в соответствии с требованиями СНиП II-9-78 "Инженерные изыскания для строительства. Основные положения", а также дополнительными требованиями настоящего раздела.

2.2. Выработки в плане располагаются по створам. Расстояния между створами и между выработками в створе не должны превышать 150 м. Для одиночных зданий наличие технических выработок или точек зондирования в пределах пятна застройки (или на расстоянии не более 5 м от него) обязательно. Для усадебных и секционных жилых зданий длиной не более 20 м в пределах пятна застройки должно быть не менее одного шурфа или одной скважины и одной точки зондирования. Для протяженных зданий длиной 30-40 м и более в пределах пятна застройки должно быть не менее двух выработок (шурф и скважина); рекомендуется также назначать две-три точки зондирования.

При строительстве нескольких зданий и сооружений допускается уменьшать объем инженерно-геологических изысканий, располагая равномерно шурфы, скважины, точки зондирования в пределах всего застраиваемого участка.

Примечание. По согласованию с проектной организацией - автором проекта - допускается изменение объема инженерно-геологических изысканий: сокращение - в случае выявленной однородности грунтов и наличия положительного опыта строительства и эксплуатации аналогичных зданий и сооружений в районе строительства; увеличение - в случае резко выраженной неоднородности грунтов строительной площадки.

2.3. Глубина разведочных и технических скважин принимается на 2 м ниже проектируемой глубины погружения свай и блоков, но не менее 7 м. Глубина шурфов принимается не менее 5 м. Статическое зондирование производится на глубину 7 м. Для просадочных грунтов, в

случае если в районе предполагаемого строительства ожидается повышение уровня грунтовых вод в связи со строительством водоподпорных сооружений, орошением полей и др., 80% скважин, но не менее двух, должны проходить просадочную толщу или достигать установленного уровня грунтовых вод.

- Примечания: 1. При мощности просадочной толщи более 20 м глубина скважин принимается равной 20 м.
2. Допускается устанавливать тип грунтовых условий по просадочности и мощность просадочной толщи по региональным инженерно-геологическим картам с учетом предшествующего опыта изысканий, проектирования, строительства и эксплуатации зданий и сооружений.
 3. Глубина выработок может быть уменьшена, если практически несжимаемые грунты (скальные, полускальные, крупнообломочные грунты, пески гравелистые) встречены на глубине меньшей, чем указано в п.2.3.
 4. Допускается проходку шурфов заменять техническими скважинами с отбором проб грунта грунтоносами, исключаящими нарушение плотности и структуры грунта.

2.4. Количество технических выработок, предназначенных для отбора монолитов грунтов для лабораторных определений их физико-механических свойств, должно составлять 15% от общего числа выработок. (но не менее 3). При сложных грунтовых условиях строительной площадки (наличие выклинивающихся слоев ила, торфа и т.п.) число технических выработок увеличивается до 20% (но не менее 5); для однородных грунтов число технических выработок допускается уменьшать до 10% (но не менее 2).

2.5. Отбор монолитов грунта из технических выработок для лабораторных испытаний в однородных грунтах производится через 0,5 м по глубине. Для однородных просадочных грунтов большой мощности монолиты в пределах первых 5 м отбираются через 1 м, а ниже - через 2-3 м.

2.6. В процессе инженерно-геологических изысканий и лабораторных испытаний подлежат определению:

- для песчаных грунтов - гранулометрический состав, плотность грунта природной структуры и влажности (ρ), плотность грунта в сухом состоянии (ρ_d), плотность частиц грунта (ρ_s), удельное сцепление (C), угол внутреннего трения (φ), модуль деформации грунта (E) и степень влажности (S_r);

- для глинистых грунтов - влажность на границе пластичности (раскатывания) и текучесть (W_p, W_L), природная влажность (W), плотность грунта природной структуры и влажности, плотность частиц грунта, плотность сухого грунта, удельное сцепление, угол внутреннего трения, модуль деформации и степень влажности;

- для просадочных грунтов дополнительно определяются относительная просадочность (E_{sl}) при давлении $P=0,3$ МПа, величина начального просадочного давления (P_{sl}), удельное сцепление, угол внутреннего трения, модуль деформации для водонасыщенного грунта, степень влажности.

Примечание. При проведении инженерно-геологических изысканий для разработки рабочих проектов поселков или сельскохозяйственных предприятий на площадках со сложными грунтовыми условиями (обводненные глинистые, в том числе просадочные грунты, с показателем текучести более 0,6, рыхлые водонасыщенные пески мелкие и пылеватые, заторфованные и илистые грунты, просадочные грунты с пористостью более 49% и др.) рекомендуется включать в программу изысканий проведение испытаний пирамидальных свай и забивных блоков статическими нагрузками, а в сейсмических районах - динамическими нагрузками, имитирующими сейсмические. Порядок проведения таких работ определен письмом Госстроя СССР 78-Д от 30 декабря 1971г. Испытаниям подвергается не менее двух свай или блоков. Организацию испытаний осуществляет заказчик с привлечением по отдельному договору геоподразовой строительной организации или проектной органи-

зации - генерального проектировщика. Проектная организация с привлечением в необходимых случаях специализированных проектных и изыскательских или научно-исследовательских организаций составляет и передает заказчику проекта программу испытаний. Проектная организация, разрабатывающая рабочий проект поселка или предприятия, осуществляет техническое руководство испытаниями, обрабатывает полученные данные. Строительная организация, которая будет осуществлять строительство, выполняет в соответствии с программой работы по монтажу стенов, заготовке нагрузочных блоков, изготовлению и погружению свай и др. Материалы испытаний в I экз. направляются в ЦНИИЭПсельстрой.

3. РАСЧЕТ ПИРАМИДАЛЬНЫХ СВАЙ И ЗАБИВНЫХ БЛОКОВ НА ОСЕВЫЕ ВДАВЛИВАЮЩИЕ НАГРУЗКИ

3.1. Расчет пирамидальных свай и забивных блоков на осевые вдавливающие нагрузки производится по первой группе предельных состояний. Осадки свай и блоков не определяются, так как при принятой методике определения несущей способности свай и блоков по грунту осадки, как правило, не превышают 3 см.

3.2. Расчетная несущая способность пирамидальной сваи или забивного блока (рис. I, а) по грунту на осевую вдавливающую нагрузку

Φ , МН определяется по формуле

$$\Phi = m (\Phi_n + \Phi_{б.п.}), \quad (I)$$

где m - коэффициент условий работы грунта в основании. Для песчаных и глинистых непросадочных грунтов $m = 1$; для лессовых просадочных грунтов величина m принимается по табл. I.

Φ_n - несущая способность пяты, МН;

$\Phi_{б.п.}$ - несущая способность боковой поверхности, МН.

3.3. Расчетная несущая способность пяты свай и блоков определяется по формуле

$$\Phi_n = R \cdot F_n, \quad (2)$$

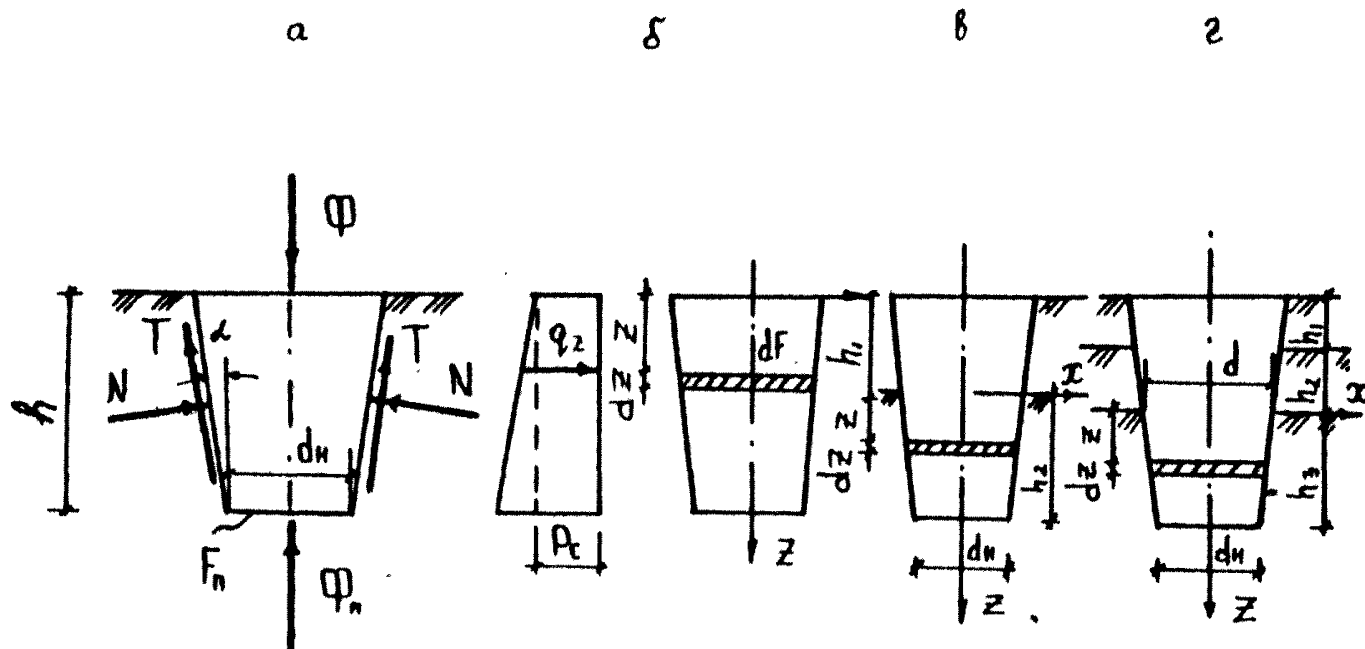


Рис. 1. Расчетные схемы к определению несущей способности пирамидальных свай и забивных блоков по грунту на осевые вдавливающие нагрузки:
 а- схема усилий, действующих на забивной блок или сваю;
 б, в, г- расчетные схемы для определения $\Phi_{в.п.}$ соответственно при однослойном, двухслойном, трехслойном основании

Коэффициент условий работы m для лесовых просадочных грунтов.

Таблица I

Характеристика малоэтажных сельских зданий по характеру вероятного замачивания основания (см. п. 3.10 - 3.12)	$R_d = 1,3 \text{ т/м}^2 (\sigma = 1,1)$			$R_d = 1,4 \text{ т/м}^2 (\sigma = 0,9)$			$R_d = 1,6 \text{ т/м}^2 (\sigma = 0,7)$
	$S_r = 0,3$	$S_r = 0,6$	$S_r = 0,8$	$S_r = 0,3$	$S_r = 0,6$	$S_r = 0,8$	$0 \leq S_r \leq 0,8$
- здания группы "а"; А - расчетные локальные участки повышенной интенсивности замачивания зданий группы "а"; - здания группы "г" при залегании под просадочной толщей дренирующего подстилающего слоя	1,3	1,2	1	1,2	1,1	1,0	1,0
Б здания, перечисленные в графе А, но при залегании под просадочной толщей недренирующего слоя	1,4	1,2	1	1,2	1,1	1,0	1,0
- здания группы "в"; В - здания группы "б" (за исключением расчетных локальных участков повышенной интенсивности замачивания) при залегании под просадочной толщей дренирующих грунтов	1,7	1,5	1	1,5	1,2	1,0	1,0
Г здания, перечисленные в графе В, но при залегании под просадочной толщей недренирующего слоя	1,8	1,3	1	1,4	1,2	1,0	1,0
Д здания любого типа при ожидаемом повышении уровня грунтовых вод до слоев грунта, в которые погружены забивные сваи и столбы	0,85	0,85	0,85	0,9	0,9	0,9	1,0

где R - расчетное сопротивление грунта под пяткой свай и блоков, МПа, определяемое по графикам на рис.2, 3 и по табл.2 для забивных блоков при глубине погружения 2 м и по табл.3 для пирамидальных свай.

Примечания: 1. Величина R определяется в зависимости от средневзвешенного значения степени влажности S_r , плотности сухого грунта ρ_d и показателю текучести I_L в пределах 0,5 м выше и 1,5 м ниже пятки пирамидальной свай или забивного блока.

2. Для глубины погружения забивных блоков I м приведенные на графиках (см. рис.2,3) и в табл.2 значения R умножаются на коэффициент 0,6; при глубине погружения блоков от I м до 2 м значения R принимаются по интерполяции.

F_n - площадь пятки забивного блока или пирамидальной свай, м².

3.4. Расчетная несущая способность боковой поверхности $\Phi_{б.н}$ забивных свай и блоков пирамидальной формы при одинаковом угле наклона боковых граней к вертикали α и равной площади всех граней F (рис.1, а) определяется по формуле.

$$\Phi_{б.н} = 4 \cos \alpha [N (\operatorname{tg} \alpha + \operatorname{tg} \varphi_y) + c_y F], \quad (3)$$

где φ_y и c_y - соответственно угол внутреннего трения, град., и удельное сцепление МПа уплотненного грунта, принимаемые по табл.4;

N - равнодействующая давления грунта на одну грань блока или свай в предельном состоянии, кН, определяемая для однородного однослойного основания по формуле

$$N = K_n h \frac{\cos \theta}{\cos \alpha} \left[\rho_c (d_n + h \operatorname{tg} \alpha) + \gamma \lambda h \left(\frac{d_n}{2} + \frac{h \operatorname{tg} \alpha}{3} \right) \right], \quad (4)$$

где h - глубина погружения свай, блока в грунт природной структуры или послойно уплотненный грунт до плотности сухого грунта

$$\rho_d = 1,6 - 1,65 \text{ т/м}^3;$$

K_n - коэффициент, учитывающий пространственный характер работы

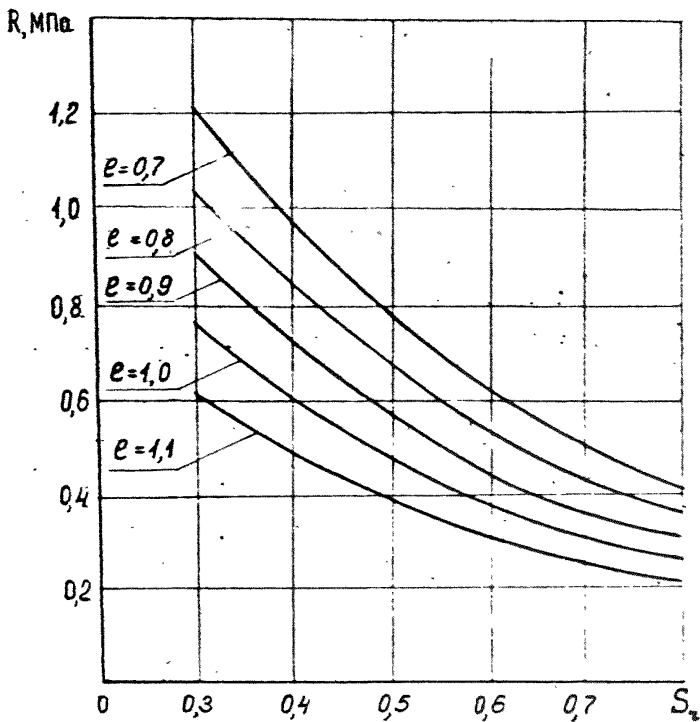


Рис.3. Значения расчётного сопротивления R лёссовых просадочных грунтов под пятой забивных свай и блоков, погружаемых в грунт на глубину 2м

Таблица 3

Расчетные сопротивления грунтов R под пятой одиночных забивных свай длиной до 4 м для непросадочных и просадочных грунтов естественной влажности

Глубина забивки h	Коэффициент пористости, e	Расчетные сопротивления грунтов под пятой забивных свай R , МПа									
		песчаных грунтов				глинистых грунтов при показателе текучести I_L , равном					
		крупных	средней крупности	мелких	пылеватых	≤ 0	0,2	0,4	0,6	0,8	1,0
2	$\leq 0,55$	8,30	3,90	2,50	1,50	6,50	3,90	2,00	1,00	0,70	0,50
	0,70	6,40	3,00	1,90	1,20	5,40	3,20	1,70	0,90	0,65	0,45
	1,00	-	-	-	-	3,20	1,90	1,00	0,70	0,50	0,30
3	$\leq 0,55$	8,50	4,10	2,70	1,60	6,60	4,00	2,10	1,10	0,75	0,55
	0,70	6,60	3,20	2,10	1,30	5,50	3,30	1,80	1,00	0,70	0,50
	1,00	-	-	-	-	3,30	2,00	1,10	0,75	0,55	0,35
4	$\leq 0,55$	8,60	4,20	2,80	1,70	6,70	4,10	2,20	1,20	0,80	0,60
	0,7	6,70	3,30	2,20	1,40	5,60	3,40	1,90	1,10	0,75	0,55
	1,0	-	-	-	-	3,40	2,10	1,20	0,80	0,60	0,40

Примечание. В интервале величины I_L и e , приведенных в таблице, значения R принимаются по линейной интерполяции.

сваи или блока, принимаемый равным 1,3 для песчаных и 1,5 для глинистых грунтов;

d_n - размер грани сваи или блока на уровне пяты, м;

γ - удельный вес грунта, МН/м^3 ; ж)

δ - угол трения грунта о бетонную поверхность блока, сваи, (град), принимаемый равным $\delta = \varphi_y$ для песчаных грунтов и $\delta = 0,5 \varphi_y$ - для глинистых;

λ - коэффициент отпора грунта, определяемый по графикам на рис. 4, 5 в зависимости от угла внутреннего трения φ_y , угла наклона грани d , угла трения бетона по грунту δ ;

P_c - давление грунта, МПа, обусловленное сцеплением, равное

$$P_c = 2 c_y \sqrt{\lambda} \quad (5)$$

Таблица 4

Параметры прочности φ_y и c_y для уплотненных грунтов

Вид грунта основания	Параметры прочности грунта	
	φ_y	c_y
Песчаные грунты $e \leq 0,6$ $0,6 < e \leq 0,75$ $e > 0,75$	$\varphi_y = 0,9 \varphi_I$ $\varphi_y = \varphi_I + 2^\circ$ $\varphi_y = \varphi_I + 3^\circ$	$c_y = 0,9 c_I$ $c_y = 1,3 c_I$ $c_y = 1,3 c_I$
Глинистые в т.ч. просадочные грунты при $J_L \leq 0,1$ $0,1 < J_L \leq 0,2$ $0,2 < J_L \leq 0,5$ $0,5 < J_L \leq 0,8$ J_L - для грунта природной структуры	$\varphi_y = \varphi_I$ $\varphi_y = \varphi_I + 1^\circ$ $\varphi_y = \varphi_I + 2^\circ$ $\varphi_y = \varphi_I + 1^\circ$	$c_y = 0,8 c_I$ $c_y = 1,1 c_I$ $c_y = 1,6 c_I$ $c_y = 1,4 c_I$

Примечание. c_I, φ_I - соответственно расчетные удельное сцепление и угол внутреннего трения грунта природного залегания.

ж) Термин "удельный вес грунта" - по СНиП 2.02.01-83; старое название - "объемный вес грунта".

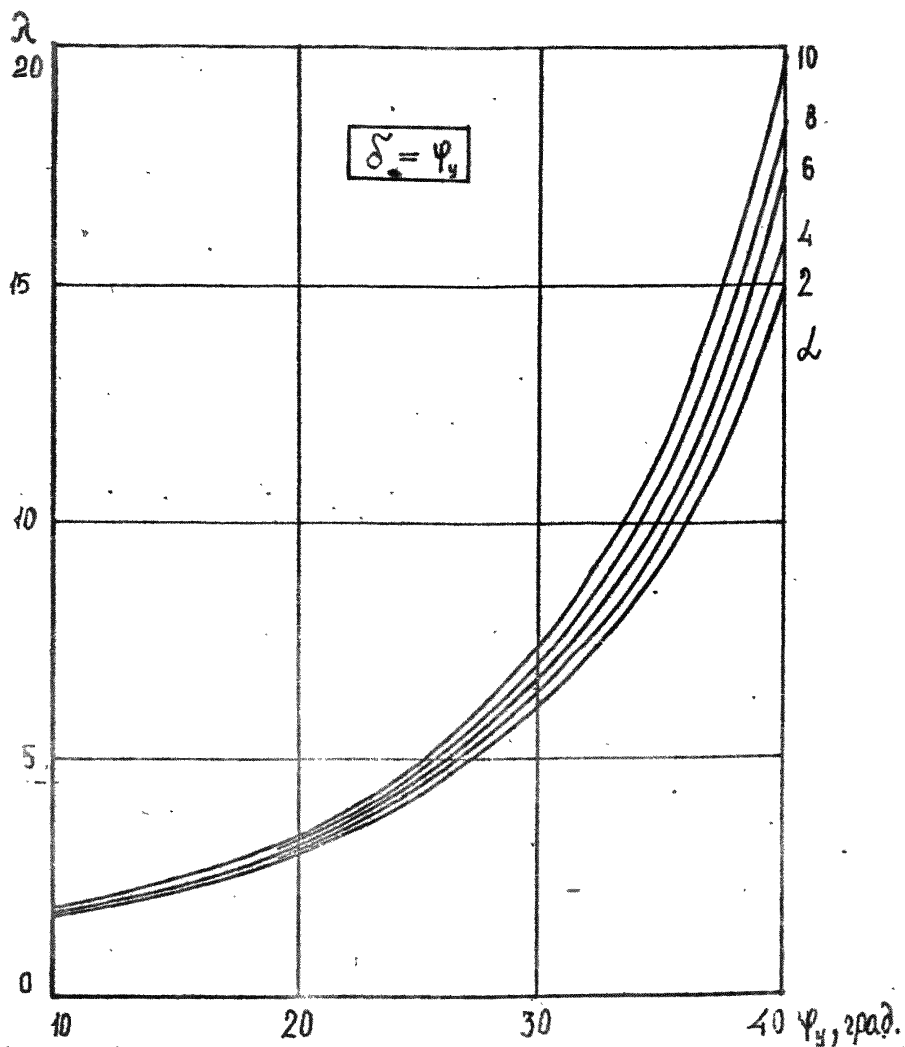


Рис. 4. Графики для определения коэффициента λ для песчаных грунтов в зависимости от угла внутреннего трения грунта ψ_y и угла наклона к вертикалидвигающейся на грунт грани L при угле трения грунта о бетонную поверхность $\delta = \psi_y$

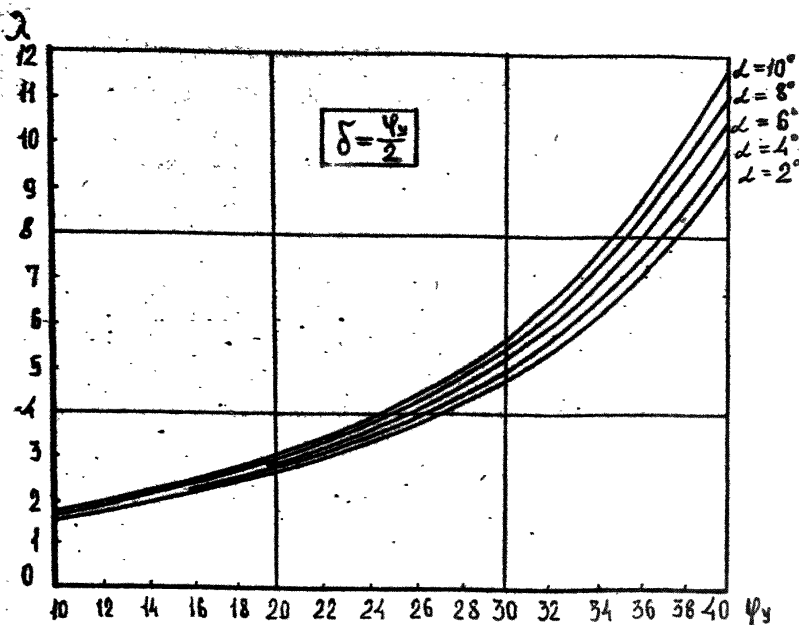


Рис. 5. Графики для определения коэффициента λ для глинистых грунтов в зависимости от угла внутреннего трения грунта φ_y и угла наклона к вертикали надвигающейся на грунт грани α при угле трения грунта о бетонную поверхность $\delta = \frac{\varphi_y}{2}$

3.5. При многослойном основании расчетная несущая способность боковой поверхности $\Phi_{Б.П}$ определяется суммированием нагрузок, воспринимаемых участками боковой поверхности отдельных слоев грунта.

$$\Phi_{Б.П} = 4 \cos \alpha \sum_{i=1}^{n_{\text{сл}}} [N_{Li} (\operatorname{tg} \alpha + \operatorname{tg} \varphi_{y_i}) + C_{y_i} F_{Li}], \quad (6)$$

где n - число слоев;

φ_{y_i}, C_{y_i} - соответственно угол внутреннего трения, град., удельное сцепление, МПа, уплотненного грунта в i -ом слое;

F_{Li} - площадь i -го участка боковой грани, м^2 ;

N_{Li} - равнодействующая давления грунта на участок грани в i -ом слое, МН, определяемая в соответствии с указаниями п.

3.6, 3.7.

3.6. При двухслойном основании (рис. I, в) равнодействующая давления N_d в слое № I определяется по формуле (4), а в слое № 2 по формуле

$$N_2 = K_n h_2 \frac{\cos \delta}{\cos \alpha} \left[(\gamma_1 h_1 \lambda_2 + P_{c_2})(d_n + h_2 \operatorname{tg} \alpha) + \gamma_2 h_2 \lambda_2 \left(\frac{d_n}{2} + \frac{h_2 \operatorname{tg} \alpha}{3} \right) \right], \quad (7)$$

где γ_1, h_1 - соответственно удельный вес грунта, $\text{МН}/\text{м}^3$, толщина первого слоя, м;

$\gamma_2, \lambda_2, P_{c_2}, h_2$ - соответственно удельный вес, $\text{МН}/\text{м}^3$, коэффициент отпора, давление, обусловленное сцеплением грунта, МПа, толщина слоя № 2, м.

3.7. При трехслойном основании (рис. I, г) равнодействующая давления грунта в слое № 2 определяется по формуле (7), при этом вместо d_n следует подставить размер d .

Равнодействующая давления грунта в слое № 3 определяется по формуле

$$N_3 = K_n h_3 \frac{\cos \delta}{\cos \alpha} \left\{ [(\gamma_1 h_1 + \gamma_2 h_2) \lambda_3 + P_{c_3}](d_n + h_3 \operatorname{tg} \alpha) + \gamma_3 h_3 \lambda_3 \left(\frac{d_n}{2} + \frac{h_3 \operatorname{tg} \alpha}{3} \right) \right\}, \quad (8)$$

где параметры $\gamma_3, h_3, \lambda_3, P_{c_3}$ определяются для слоя № 3.

3.8. Расчетная нагрузка на сваю или забивной блок, МН, определяется по формуле

$$P = \frac{\Phi}{K_n}, \quad (9)$$

где K_n - коэффициент надежности, принимаемый равным 1,4;

Φ - то же, что в п.3.2.

3.9. Проектирование фундаментов малоэтажных сельских зданий на просадочных грунтах I типа должно осуществляться с учетом даваемой вероятности и степени замачивания основания в период эксплуатации зданий. Различают случаи, указанные в п.п.3.10-3.12.

3.10. Замачивание основания вследствие повышения уровня грунтовых вод и утечек воды из водонесущих коммуникаций и емкостей невозможно. К этому случаю относят здания и сооружения, не оборудованные водопроводом и канализацией и расположенные на расстоянии более $(1,5-2)H$ от возможных источников замачивания: трубопроводов, емкостей и т.п. (H - толщина просадочной толщи). Примером таких зданий являются трансформаторные подстанции, навесы для сена и сельхозтехники и др.).

Проектирование фундаментов для таких зданий осуществляется без учета замачивания основания. Расчетная нагрузка, допускаемая на сваю или блок, определяется в соответствии с п.п.3.2-3.8 для влажности, прогнозируемой на период эксплуатации здания. При отсутствии таких данных в запас прочности сопротивления R , f определяются при влажности на границе раскатывания W_p , если природная влажность $W < W_p$ и при влажности W , если $W > W_p$.

3.11. Возможно аварийное замачивание основания вследствие утечек воды из водонесущих коммуникаций и емкостей, расположенных внутри здания или вне здания на расстоянии менее $1,5H$;

Повышение уровня грунтовых вод в период эксплуатации зданий, способное вызвать просадочные деформации, не ожидается.

К этому случаю относят сельскохозяйственные, жилые, культурно-бытовые здания высотой до двух этажей включительно, оборудованные водопроводом и канализацией. Эти здания разделяются на подгруппы, отличающиеся интенсивностью и характером возможного аварийного замачивания:

а) сельскохозяйственные здания с мокрым технологическим режимом, равномерным распределением источников замачивания по площади здания, расходом воды более 10 литров в сутки на 1 м² площади пола здания. К ним относятся: коровники, свинарники, имеющие гидросмыль и систему подпольных каналов гидросплава навоза, располагаемых вдоль всего здания, и некоторые типы птичников с системой купочных и канализационных канавок под поилками;

б) сельскохозяйственные здания с локальным мокрым технологическим режимом. Здания этого типа имеют отдельные помещения или участки с мокрым технологическим режимом (моечные, душевые). К ним относятся также свинарники с одиночными поперечными подпольными каналами гидросплава навоза, объединяющими систему продольных каналов, оборудованных скребковыми транспортерами. Каналы гидросплава находятся друг от друга на расстоянии 20-30 м и более. На локальных участках расходы воды значительно превышают 10 л в сутки на 1 м² площади пола, а на остальной площади - менее 10 л или отсутствуют;

в) здания с расходом воды менее 10 л в сутки на 1 м² площади пола. Эти здания отличаются наименьшими вероятностью и размером замачивания. Некоторые здания этой группы (птичники, овчарни) имеют разветвленную, но не заглубляемую в грунт систему водопровода, а проводки канализации отсутствуют или единичны. Утечки воды обнаруживаются непосредственно после аварийного повреждения трубопроводов;

г) жилые усадебные и секционные одно- и двухэтажные жилые дома с расходом воды не более 5 м³ в сутки.

Проектирование фундаментов в этих случаях осуществляется с учетом возможного замачивания основания. В качестве основного расчетного случая принимается полное водонасыщение грунта ($S_r \geq 0,8$). Расчетные сопротивления R принимаются по рис.3 и табл.3. Отличие действительных условий аварийного замачивания от наилучших, соответствующих полному водонасыщению грунта, учитывается коэффициентами условий работы в формуле (I), которые принимаются по табл.1.

Примечание. Площадь расчетного локального участка принимается равной площади помещения или участка здания с открытым технологическим режимом, увеличенной на расстояние $1,5 H$ во все стороны от его границ.

3.12. В период эксплуатации зданий ожидается повышение уровня грунтовых вод до отметок, превышающих заглубление пяты свай или забивных блоков. При этом наблюдается наибольшее снижение прочности грунта, а деформации фундаментов и основания достигают максимальных значений.

Расчетная нагрузка, допускаемая на сваю или забивной блок, определяется по п.3.2-3.8. Коэффициент условий работы основания принимается по табл. I (графа Д).

3.13. При проектировании зданий и сооружений вертикальная планировка застраиваемых площадок должна обеспечивать быстрый сток атмосферных вод, максимально использовать естественный рельеф местности и существующие пути стока.

3.14. Вокруг каждого здания или сооружения, проектируемого на просадочных грунтах, следует устраивать водонепроницаемые отмостки с уклоном 0,03, шириной не менее 1 м. Встречающиеся на площадке старые выработки (ямы, траншеи) следует засыпать местным грунтом с послойным уплотнением и с доведением плотности уплотненного грунта до $\rho \geq 1,6 \text{ т/м}^3$.

4. РАСЧЕТ ЗАБИВНЫХ БЛОКОВ КАРКАСНЫХ ЗДАНИЙ НА МОМЕНТНЫЕ И ГОРИЗОНТАЛЬНЫЕ НАГРУЗКИ

4.1. Фундаменты из забивных блоков сельскохозяйственных зданий с каркасом стоечно-балочной конструкции, а также каркасных жилых и общественных зданий следует рассчитывать на моментные и горизонтальные нагрузки. Такой расчет выполняется по деформациям. Для определения углов поворота блока и горизонтальных смещений используется модель Фусса-Винклера с коэффициентом постели, линейно возрастающим с глубиной. Цель расчета - проверка углов поворота и горизонтальных смещений от нормативных нагрузок и сравнение их с допустимыми величинами, заданными в проекте для здания или сооружения.

4.2. Угол поворота забивного блока в грунте θ (рис. 6) определяется по формуле

$$\theta = \frac{T}{Kh[h_0 L - A - B(h - h_0)]} \quad (10)$$

где T - горизонтальная сила, МН;

h - высота блока, м;

h_0 - расстояние от верха блока до точки его поворота в грунте, м, определяемое в соответствии с указаниями п. 4.3;

L, A, B - параметры, зависящие от размера блока, глубины его погружения и определяемые по формулам

$$L = (b \cdot d) \left(a + \frac{h}{2} \right) + 2 \operatorname{tg} \alpha h \left(a + \frac{h}{3} \right); \quad (11)$$

$$A = h \left[(b \cdot d) \left(\frac{d}{2} + \frac{h}{3} \right) + \frac{2 h \operatorname{tg} \alpha}{3} \left(a + \frac{h}{2} \right) \right]; \quad (12)$$

$$B = \frac{b d}{2 h} \left(a + h \right). \quad (13)$$

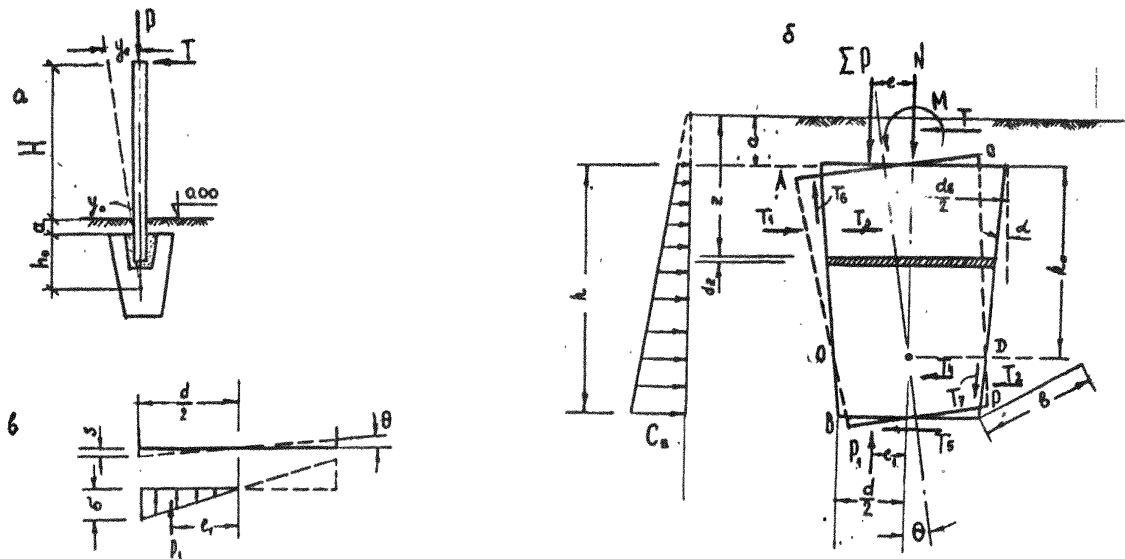


Рис.5. Расчетная схема забивного блока на горизонтальные и моментные нагрузки: а-горизонтальные перемещения системы "колонна-забивной блок" под воздействием горизонтальной силы T ; б-схема к определению реакций грунта; в-схема к определению силы P_1 отпора грунта по подошве блока

В формулах

B и d - размеры основания блока, м;

Q - расстояние от поверхности грунта до верха блока, м;

Остальные обозначения - прежние.

K - коэффициент пропорциональности, характеризующий изменение коэффициента постели грунта с глубиной, $\text{MN}/\text{м}^4$ (табл. 5).

$$C_z = K \cdot Z, \quad (14)$$

где C_z - коэффициент постели грунта, $\text{MN}/\text{м}^3$, на глубине Z , м.

Коэффициент пропорциональности K Таблица 5

Вид грунта основания	Коэффициент пропорциональности K , $\text{MN}/\text{м}^4$
глины и суглинки $0,5 < J_L \leq 0,75$	
супеси пластичные $0 \leq J_L \leq 1$	10 - 15
пески пылеватые $0,6 \leq e \leq 0,8$	
глины и суглинки $0 < J_L \leq 0,5$	
супеси твердые $J_L < 0$	15 - 20
пески мелкие и средней крупности $0,55 \leq e \leq 0,7$	
глины и суглинки твердые $J_L < 0$	20 - 25
пески крупные $0,55 \leq e \leq 0,7$	
просадочные грунты $S_r = 0,8$	
при $e = 0,65$	12-14
$e = 0,85$	10-12
$e = 1,05$	8-10

Примечания. 1. Меньшие значения K принимаются для грунтов меньшей плотности и большей влажности.

2. Для просадочных грунтов значения K следует умножать на коэффициенты условий работы m (табл. 1).

4.3. Расстояние от верха блока до точки его поворота в грунте h_0 определяется по формуле

$$h_0 = \frac{\psi + \pi + E(A + B h) - h D}{E(L + B) - R X}, \quad (15)$$

где ψ, π, D, X - параметры, зависящие от размеров блока, глубины его погружения и определяемые по формулам

$$\psi = \left\{ dB \left(a + \frac{h}{2} \right) + h \operatorname{tg} \alpha \left[\left(B + d \right) \left(a + \frac{h}{3} \right) + \frac{h \operatorname{tg} \alpha}{3} (4a + h) \right] \right\} \times \frac{\cos \alpha \cdot (d + d_0)}{8} \quad (16)$$

$$\pi = \frac{B d^3 (a + h)}{24 h} \quad (17)$$

$$D = h \left[\frac{B + d}{6} \left(a + \frac{h}{2} \right) + \frac{2 h \operatorname{tg} \alpha}{3} \left(\frac{a}{2} + \frac{h}{5} \right) \right] \quad (18)$$

$$X = \frac{2 h^2 \operatorname{tg} \alpha}{3} \left(2a + \frac{h}{2} \right) + \frac{B + d}{2} \left(a + \frac{h}{3} \right) \quad (19)$$

E - параметр, зависящий от величины внешних нагрузок, определяемый по формуле

$$E = \frac{\sum M_{\text{ц.т.}}}{T}, \quad (20)$$

где $\sum M_{\text{ц.т.}}$ - сумма моментов внешних сил относительно центра тяжести подошвы забивного блока, МН·м;

T - то же, что в п. 4.2.

4.4. Горизонтальное перемещение колонны в уровне поверхности грунта y_0 , м, определяется по формуле

$$y_0 = \theta (h_0 + a). \quad (21)$$

4.5. Горизонтальное перемещение верха (опорной площадки) колонны U_e , м, без учета упругого прогиба колонны определяется по формуле

$$U_e = \theta (H + h_0 + a), \quad (22)$$

где H - высота колонны от верха ее опорной площадки до поверхности грунта, м.

4.6. Допускаемое перемещение $[U_{gs}]$ назначается с учетом обеспечения нормальной эксплуатации зданий и сооружений. При отсутствии опытных или теоретических данных о значении $[U_{gs}]$ для сельскохозяйственных зданий с податливыми связями между несущими и ограждающими конструкциями и подвергающихся в основном воздействию кратковременных ветровых горизонтальных нагрузок принимается не более $[U_{gs}] = 20 \text{ мм}$.

4.7. Расчет колонн каркаса сечением не более $40 \times 60 \text{ см}$, замонтированных в стаканы забивного блока, рекомендуется осуществлять с учетом упругой податливости блоков в грунте. Допускается принимать местное защемление колонны в форме блока (забивного элемента) блока.

5. РАСЧЕТ ЗАБИВНЫХ БЛОКОВ И ПИРАМИДАЛЬНЫХ СВАЙ СЕЛЬСКОХОЗЯЙСТВЕННЫХ ЗДАНИЙ С ТРЕХВАРИАНТНЫМИ РАМАМИ НА ГОРИЗОНТАЛЬНЫЕ НАГРУЗКИ

5.1. Пирамидальные сваи и забивные блоки, проектируемые для сельскохозяйственных зданий с трехвариантными рамами, должны рассчитываться на горизонтальные нагрузки по первому и второму предельным состояниям.

Примечание. Расчет забивных блоков таврового сечения на вертикальные нагрузки производится в соответствии с указаниями раздела 3.

а) РАСЧЕТ ЗАБИВНЫХ БЛОКОВ НА ГОРИЗОНТАЛЬНЫЕ НАГРУЗКИ ПО ПЕРВОМУ ПРЕДЕЛЬНОМУ СОСТОЯНИЮ

5.2. Расчетная несущая способность забивного блока на сдвиг по грунту (рис. 7) определяется по формуле

$$Q_r = E + 2T_1 + T_2, \quad (23)$$

где E - сила отпора грунта по грани блока, надвигающейся на грунт, МН, определяемая по указаниям п.5.3;

$2T_1$ - силы трения по боковым граням блока, параллельным направлению, МН, определяемые по указаниям п.5.4;

T_2 - сила трения по подошве, МН, определяемая по указаниям п.5.5.

5.3. Сила отпора грунта E определяется по формуле

$$E = N \cos \alpha, \quad (24)$$

где N и α то же, что и п.3.4.

Для забивного блока, имеющего постоянную по высоте ширину грани b ; формула для N приобретает вид:

$$N = k_n b h \left[\left(\alpha + \frac{h}{2} \right) \gamma \lambda + 2 c_y \sqrt{\lambda} \right] \cos \delta. \quad (25)$$

5.4. Силы трения T_1 определяется по формуле

$$T_1 = N \sigma \operatorname{tg} \varphi_y + F c_y, \quad (26)$$

где равнодействующая давления $N \sigma$ определяется по указаниям п.3.4 для угла наклона боковой грани α ;

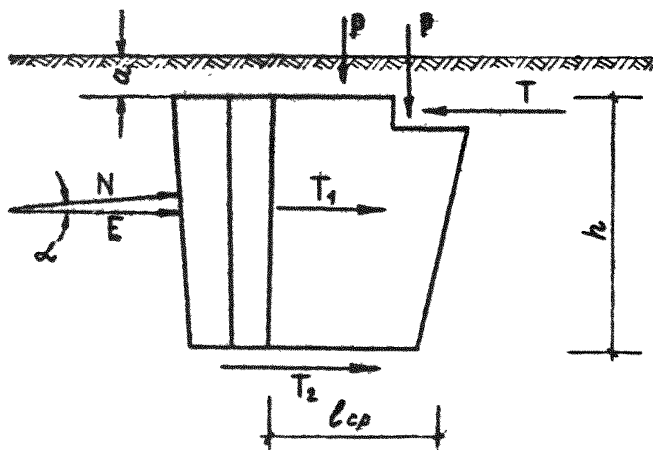


Рис.7.Схема к расчету блока по первому предельному состоянию

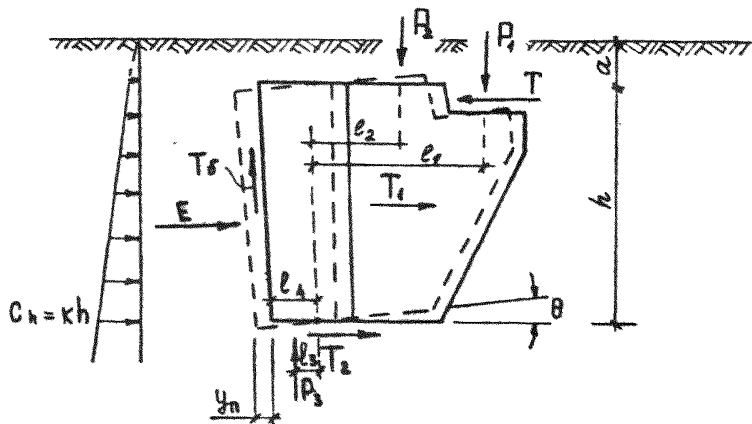


Рис.8.Схема к расчету блока по деформациям

F - площадь одной боковой грани, м^2 ;
 φ_y, C_y - то же, что в п.3.4.

Примечание. При определении площади F допускается принимать ее ширину условно-постоянной по высоте блока и находить равнодействующую давления грунта по формуле (25).

5.5. Сила трения T_2 определяется по формуле.

$$(\sum P - \Phi_{\text{б.п.}}) \operatorname{tg} \varphi_y + C_y F_n, \quad (27)$$

где $\sum P$ - сумма вертикальных сил, действующих на забивной блок, МН ;

$\Phi_{\text{б.п.}}$ - то же, что в формуле (I), но определяемая без учета работы граней, отодвигающихся от грунта, причем, равнодействующая давления грунта на грани блока определяется по формуле (25) (см. п.5.3, 5.4); при $\Phi_{\text{б.п.}} > \sum P$ первый член выражения (27) принимается равным нулю.

5.6. Расчетная нагрузка на забивной блок определяется по формуле

$$T_{\text{расч.}} = \omega \frac{\Phi_{\Gamma}}{K_n}, \quad (28)$$

где K_n - коэффициент надежности, принимаемый равным 1,2 ;

ω - реологический коэффициент, принимаемый равным:

для песчаных грунтов, за исключением пылеватых и мелких $\omega = 1$;

для пылеватых песков и мелких $\omega = 0,9$;

для глинистых, в том числе просадочных, грунтов $J_L \leq 0,5$ $\omega = 0,85$;

для глинистых грунтов $J_L > 0,5$ $\omega = 0,8$.

6) РАСЧЕТ ЗАБИВНЫХ БЛОКОВ ПО ВТОРОМУ ПРЕДЕЛЬНОМУ СОСТОЯНИЮ

5.7. Угол поворота блока в грунте под действием нормативных нагрузок определяется по формуле

$$\theta = \frac{\frac{\sum M_{\text{н.г.}}}{K' h} - \frac{T B'}{K' A'}}{A' - \frac{B' B' h}{A'}}, \quad (29)$$

где θ, h, T - то же, что в разделе 4;

$\Sigma M_{ц.т.}$ - сумма моментов внешних сил, действующих на забойной блок относительно центра подвеса блока, МН, равной:

$$\Sigma M_{ц.т.} = Th - P_1 l_1 - P_2 l_2. \quad (30)$$

A', B', B', Δ' - параметры, зависящие от размеров блока

$$A' = \left(\alpha + \frac{h}{2}\right)(b + b_{ср}) + \frac{F_1(\alpha + h)}{2h}. \quad (31)$$

$$B' = \left(\alpha + \frac{h}{6}\right)(b + b_{ср}) \frac{h}{2}. \quad (32)$$

$$B'' = \left(\frac{\alpha}{2} + \frac{h}{6}\right)(b + b_{ср}). \quad (33)$$

$$\Delta' = h\left(\frac{\alpha h}{3} + \frac{h}{12}\right)(b + b_{ср}) + \frac{\alpha + h}{h}(a_1^2 F_1 + a_2^2 F_2 + a_3^2 F_3) + \frac{6n^2 \cos \alpha}{2} \left(\alpha + \frac{h}{2}\right). \quad (34)$$

В формулах (30)-(34) α, b, h, α - то же, что в разделе 4;

$b_{ср}$ - средняя ширина граней, параллельных сдвигающей силе (рис. 7);

P_1, P_2, l_1, l_2 - параметры, приведенные на рис. 8;

$\alpha_1, \alpha_2, \alpha_3, F_1, F_2, F_3, n$ - параметры, приведенные на рис. 9;

K' - коэффициент пропорциональности, принимаемый по табл.6.

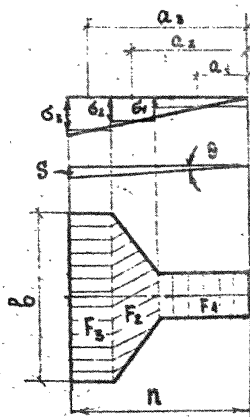


Рис. 9. Схема к определению сил P_1

Таблица 6

Коэффициент пропорциональности K^I

Вид грунта основания	Показатель текучести грунта J_L и коэффициент пористости e	Коэффициент K^I , МН/м ⁴
Глины, суглинки	$0,5 < J_L \leq 0,75$	
Супеси	$0 \leq J_L \leq 1$	4 - 7
Пески пылеватые	$0,6 \leq e \leq 0,8$	
Глины, суглинки	$0 \leq J_L \leq 0,5$	
Супеси	$J_L < 0$	7 - 10
Пески мелкие и средней крупности	$0,55 \leq e \leq 0,7$	
Глины и суглинки	$J_L \leq 0$	
Пески крупные	$0,55 \leq e \leq 0,7$	10 - 18
Просадочные грунты водонасыщенные $S_r \geq 0,8$	$e = 0,65$	8 - 10
	$e = 0,85$	6 - 8
	$e = 1,05$	4 - 6

Меньшие значения K^I принимаются для грунтов большей влажности и меньшей плотности

5.8. Смещение блока на уровне подошвы, м, определяется по формуле

$$y_n = \frac{T}{k^I h k^I} - \theta \frac{b^I}{A^I} \quad (35)$$

5.9. Смещение блока на уровне опирания пяты рамы определяется по формуле

$$y_0 = y_n + \theta h \quad (36)$$

Примечание. При отрицательном значении угла поворота θ перемещение блока по подошве y_n будет больше перемещения y_0 в уровне опирания пяты рамы.

5.10. Перемещение блока Ч. не должно превышать предельного значения, заданного в проекте. При отсутствии в проекте данных о предельном перемещении последнее принимается равным 20 мм.

6) РАСЧЕТ ПИРАМИДАЛЬНЫХ СВАЙ НА ДЕЙСТВИЕ ГОРИЗОНТАЛЬНОЙ НАГРУЗКИ

5.11. Расчет коротких пирамидальных свай на действие горизонтальной нагрузки P_H (или изгибающего момента M) выполняют, исходя из следующих положений:

а) пирамидальную свая рассматривают как абсолютно жесткую конструкцию, т.е. деформации от изгиба самой сваи по сравнению с ее перемещением в грунте от действующей нагрузки не учитывают;

б) пространственную работу пирамидальной сваи (влияние ширины, а также трения грунта по боковым граням, параллельным направлению плоскости действия нагрузки) учитывают коэффициентом "одиночности" $K_{од} > 1,0$;

в) грунт, в котором находится пирамидальная свая, рассматривается как упругодеформируемая среда, характеризующаяся коэффициентом постели, изменяющимся с глубиной по закону степенной функции, т.е.

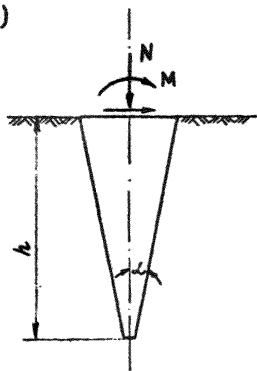
$C_y = C \cdot y^K$, где показатель степени $K \approx 0,1$;

г) при углах наклона пирамидальной сваи, удовлетворяющих условию $tg \beta \leq 0,005$, принимается линейная зависимость между нагрузкой и горизонтальным перемещением сваи, а при условии $tg \beta > 0,005$ - нелинейная зависимость, учитываемая коэффициентом η .

5.12. Нагрузка, действующая в одной вертикальной плоскости симметрии пирамидальной сваи (рис. 13, а), приводится к равнодействующей горизонтальных сил P_H , равной сумме проекций сил на горизонтальную ось и приложенной на расстоянии H от расчетной поверхности грунта (рис. 13, б). Величину H определяют из выражения $H = \frac{M}{P_H}$, где M - сумма моментов всех сил относительно точки O пересечения оси сваи с расчетной поверхностью грунта.

Если момент и горизонтальная сила наклоняют сваю в одном направлении, то горизонтальная сила P_H расположена над поверхностью грунта и величина H в расчетах принимается со знаком "+". Если от действия момента свая наклоняется в противоположном направлении, чем от действия горизонтальной силы, то горизонтальная сила P_H расположена ниже

а)



б)

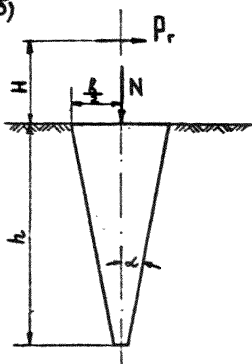
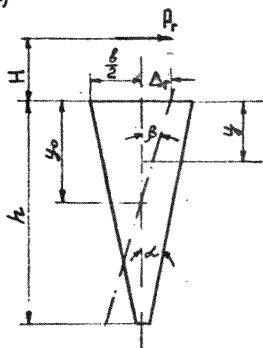


Рис. 10. Схема приведения нагрузок, действующих на пирамидальную сваю:

а-исходная схема; б- расчётная схема

а)



б)

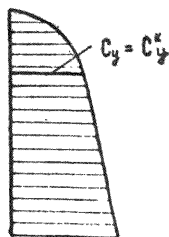


Рис. 11. Расчётная схема работы пирамидальной сваи при действии горизонтальной нагрузки:

а- расчётная схема; б- эпюра коэффициента постели C_y

поверхности грунта и величина H принимается со знаком "-".

5.13. Горизонтальное перемещение пирамидальной сваи в уровне поверхности грунта (рис.14), определяют по формуле

$$\Delta r = y_0 \cdot \operatorname{tg} \beta, \quad (37)$$

где y_0 - глубина расположения точки поворота оси сваи относительно расчетной поверхности грунта, определяемая по указаниям п. 5.14;

β - угол поворота оси сваи от действия горизонтальной силы P_r .

5.14. Глубину расположения точки поворота оси сваи относительно поверхности грунта определяют по формуле

$$y_0 = h \frac{h \left(\frac{b}{k+3} - \frac{2h}{k+4} \operatorname{tg} \alpha \right) + H \left(\frac{b}{k+2} - \frac{2h}{k+3} \operatorname{tg} \alpha \right)}{h \left(\frac{b}{k+2} - \frac{2h}{k+3} \operatorname{tg} \alpha \right) + H \left(\frac{b}{k+1} - \frac{2h}{k+2} \operatorname{tg} \alpha \right)}, \quad (38)$$

где h - глубина пирамидальной сваи в грунте ниже расчетной поверхности грунта, м;

b - ширина - сторона квадрата в сечении сваи на уровне расчетной поверхности грунта, м;

H - расстояние от горизонтальной силы P_r до расчетной поверхности грунта, м (см. п.5.12);

k - показатель степени $k=0, I$ (см. п.5.14, в);

α - угол сбега - наклона к вертикали боковых граней пирамидальной сваи, град.

5.15. Тангенс угла поворота оси сваи от действия горизонтальной силы P_r определяют по формуле

$$\operatorname{tg} \beta = \frac{m_H}{m_p} \cdot \frac{P_r}{c \cdot W} \cdot \eta, \quad (39)$$

где m_H - коэффициент условий работы, учитывающий долю постоянной

нагрузки в суммарной, определяемый в соответствии с п.6;

m_p - коэффициент условий работы, учитывающий влияние вертикального пригруза на сопротивление сваи горизонтальной нагрузке, принимаемый по табл.7;

C - коэффициент постели, принимаемый по табл.8;

W - параметр, зависящий от геометрических размеров сваи и условий ее пространственной работы в грунте, определяемый в соответствии с п.5.17.

η - коэффициент, учитывающий нелинейность между нагрузкой и горизонтальным перемещением сваи, определяемый в соответствии с п.5.18.

5.16. Коэффициент условий работы m_H принимается равным

$$m_H = 0,5 + \xi \quad (40)$$

где $\xi = \frac{P_{гп}}{P_{гп} + P_{гв}}$. (41)

Здесь $P_{гп}$ и $P_{гв}$ - доля соответственно постоянной и временной горизонтальной нагрузки в суммарной.

5.17. Параметр W определяют по формуле

$$W = h^{(k+1)} \left[y_0 \left(\frac{6}{k+1} - \frac{2h}{k+2} \tan \alpha \right) - h \left(\frac{6}{k+2} - \frac{2h}{k+3} \tan \alpha \right) \right] \cdot K_{ог} \quad (42)$$

где $K_{ог}$ - коэффициент "одиночности" (см. п.5.11, б), принимаемый по табл.8.

5.18. Коэффициент нелинейности η определяют по формуле

$$\eta = \left(\frac{200 m_H P_c}{C W} \right)^2 \quad (43)$$

В случае, если подсчитанный по формуле (43) коэффициент $\eta < 1,0$, т.е.

при $\tan \beta \leq 0,005$, в соответствии с п.5.17, г принимают коэффициент

$$\eta = 1.$$

Таблица 7

Значение коэффициента m_p в зависимости от вертикального пригруза N

Угол наклона Θ равнодействующей R к вертикали, град.	90	75	60	45	35	30	20	15	7,5
Коэффициент m_p	1,00	1,10	1,20	1,30	1,50	1,60	1,50	1,30	0,90

Примечание: Равнодействующая $R = \sqrt{P_1^2 + N^2}$ (см. рис. 10).

Таблица 8

Значения коэффициентов постели C и коэффициентов одиночности Код

Вид грунта	Коэффициенты	
	постели $C, \text{кН/м}^3$	одиноч-ности Код
Пески средней крупности, глинистые грунты - полутвердые	35000	2,3
Пески мелкие, глинистые грунты - тугопластичные	30000	2,0
Намытые пески и насыпные глинистые грунты - уплотненные	25000	1,8
Пески пылеватые и мелкие водонасыщенные, глинистые грунты - мягкопластичные	20000	1,5

Примечание. Значения коэффициентов C и Код в таблице приведены для однородного строения грунтов основания в пределах глубины свай. При многослойных грунтах величина C и Код принимаются как средневзвешенные в зависимости от толщины каждого слоя грунта. 5.19. Предельно допустимое по условиям эксплуатации на действие нормативной горизонтальной нагрузки горизонтальное перемещение пирамидальной сваи в уровне расчетной поверхности грунта не должно превышать 2,0 см. При этом наклон пирамидальной сваи должен удовлетво-

рять условие $\tan \beta \leq 0,015$.

5.20. Значение изгибающего момента M_y и поперечной силы Q_y в поперечных сечениях пирамидальной сваи ниже расчетной поверхности грунта на глубине Y определяют по формулам:

$$M_y = P\gamma \left\{ H + Y \left[I - \frac{y^{(k+1)} \left[\frac{y_0}{k+2} \left(\frac{b}{k+1} - \frac{2y}{k+3} \tan \alpha \right) - \frac{y}{k+3} \left(\frac{b}{k+2} - \frac{2y}{k+4} \tan \alpha \right) \right]}{W} \right] \right\}, \quad (44)$$

$$Q_y = P\gamma \left\{ I - \frac{y^{(k+1)} \left[y_0 \left(\frac{b}{k+1} - \frac{2y}{k+2} \tan \alpha \right) - y \left(\frac{b}{k+2} - \frac{2y}{k+3} \tan \alpha \right) \right]}{W} \right\}. \quad (45)$$

5.21. Значения нормативных напряжений σ_y в поперечных сечениях сваи ниже расчетной поверхности грунта на глубине Y определяют по формуле

$$\sigma_y = \frac{M_y}{W_y}, \quad (46)$$

где M_y - изгибающий момент, определяемый по формуле (44);

W_y - момент сопротивления поперечного сечения пирамидальной сваи. Для сваи квадратного поперечного сечения

$$W_y = \frac{(b - 2y \tan \alpha)^3}{6}. \quad (47)$$

5.22. Глубину Y_1 расположения сечения, в котором действует максимальный изгибающий момент, можно определить, исходя из условия $\frac{dM_y}{dy} = 0$, т.е. из формулы (45), приняв $Q_y = 0$.

5.23. Глубина расположения сечения, в котором действует максимальная поперечная сила, находится на глубине $Y = Y_0$.

5.24. Наиболее опасное сечение, в котором следует производить проверку прочности и трещиностойкости сваи, находится на глубине Y_2 , определяемое из условия $\frac{d\sigma_y}{dy} = 0$.

5,25. Типичные формы эпюр M_y , G_y и σ_y для пирамидальной сваи при действии горизонтальной нагрузки P_g в уровне расчетной поверхности грунта, приведены на рис.12.

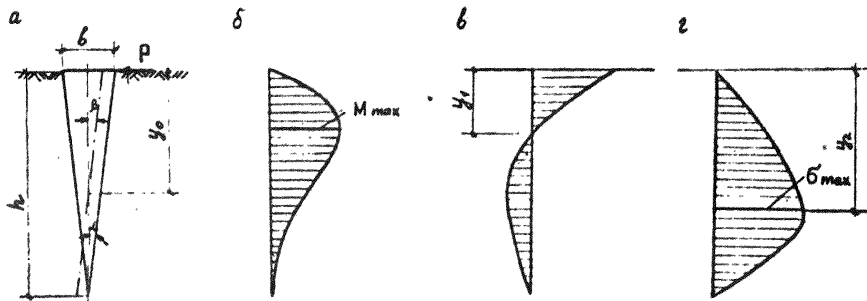


Рис. 12. Эпюры изгибающего момента M_y , поперечной силы Q_y и нормальных напряжений σ_y в поперечном сечении пирамидальной сваи ниже поверхности грунта:
 а- схема сваи; б- эпюра M_y ; в- эпюра Q_y ; г- эпюра σ_y

6. РАСЧЕТ ПИРАМИДАЛЬНЫХ СВАЙ И ЗАБИВНЫХ БЛОКОВ НА СЕЙСМИЧЕСКИЕ НАГРУЗКИ

6.1. Фундаменты из пирамидальных свай и забивных блоков, проектируемые для сейсмических районов, кроме расчета на основное сочетание нагрузок рассчитываются на особое сочетание нагрузок в соответствии с требованиями СНиП II-7-81 "Строительство в сейсмических районах. Нормы проектирования" и требованиями настоящего раздела.

6.2. Сейсмостойкость зданий и сооружений обеспечивается:

- выбором благоприятной в сейсмическом отношении площадки строительства, конструктивно-планировочной схемы здания и материалов;
- качественным выполнением строительно-монтажных работ;
- применением в необходимых случаях дополнительных конструктивных мероприятий.

Примечание. В сейсмических районах для преимущественного применения рекомендуются полносборные крупнопанельные жилые, общественные, производственные, вспомогательные здания и сооружения, обладавшие повышенной сейсмостойкостью по сравнению с кирпичными, крупноблочными зданиями и сооружениями.

6.3. При проектировании зданий и сооружений следует руководствоваться следующими принципами:

- использовать облегченные несущие и ограждающие конструкции, особенно в покрытии здания; это позволяет уменьшить инерционные нагрузки на фундаменты, снизить затраты на осуществление антисейсмических мероприятий;
- объемно-планировочные и конструктивные решения зданий и сооружений должны удовлетворять условиям симметрии и равномерного распределения масс и жесткостей.

= одноэтажные сельскохозяйственные здания следует проектировать с полным каркасом и навесными стеновыми панелями,

а жилые и общественные - преимущественно крупнопанельные. Такие здания обладают повышенной сейсмостойкостью по сравнению с кирпичными и крупноблочными.

6.4. При проектировании фундаментов с учетом сейсмических нагрузок другие виды особых нагрузок и воздействий не учитываются (нагрузки, вызываемые резким нарушением технологического процесса, временной поломкой оборудования, воздействием неравномерных деформаций основания при аварийном замачивании просадочных грунтов I и II типов по просадочности и т.п.).

Примечание. При ожидаемом повышении уровня грунтовых вод до отметок, на которых расположены нижние концы свай и забивных блоков, расчет фундаментов на особое сочетание нагрузок выполняется на просадочных грунтах с учетом его полного водонасыщения.

6.5. При расчете зданий и сооружений на особое сочетание нагрузок значения расчетных нагрузок умножаются на коэффициенты сочетаний β_c , принимаемые равными:

для постоянных нагрузок

$$\beta_c = 0,9;$$

для временных длительных нагрузок

$$\beta_c = 0,8;$$

для кратковременных нагрузок на перекрытиях и покрытиях

$$\beta_c = 0,5.$$

Горизонтальные нагрузки от масс на гибких подвесках, температурные климатические воздействия, ветровые нагрузки, динамические воздействия от оборудования и транспорта, тормозные и боковые усилия от движения кранов не учитываются.

6.6. Сейсмические воздействия могут иметь любое направление в пространстве. Для малоэтажных сельских зданий, имеющих простую геометрическую форму, расчетные сейсмические нагрузки принимаются действующими горизонтально в направлении их продольной и поперечной осей. Действие сейсмических нагрузок в указанных направлениях учитывается раздельно.

6.7. При назначении глубины погружения пирамидальных свай и забивных блоков в сейсмических районах рекомендуется предусматривать опирание пяты на слабосжимаемые прочные грунты: глинистые твердой, полутвердой и тугопластичной текучести, песчаные маловлажные грунты средней плотности и плотные. Минимальная глубина погружения пирамидальных свай в грунт природной структуры - 1,5 м, забивных блоков - 0,8 м.

Примечание. При необходимости строительства зданий и сооружений на слабых грунтах (обводненные просадочные грунты и глинистые с показателем текучести 0,6-0,8, песчаные грунты маловлажные рыхлые, песчаные грунты средней плотности влажные и насыщенные водой) несущая способность пирамидальных свай и забивных блоков устанавливается по результатам полевых исследований, выполняемых по специальной программе. Если полевые испытания проводились ранее в аналогичных грунтовых условиях при аналогичной величине нагрузок, то дополнительные исследования не назначаются.

6.8. При проектировании зданий и сооружений на пирамидальных сваях и забивных блоках в сейсмических районах следует применять однорядное расположение свай и блоков, а при проектировании крупнопанельных жилых зданий, как правило, безростверковое решение. В качестве ростверков рекомендуется использовать цокольные панели.

6.9. Расчет пирамидальных свай и забивных блоков на особое сочетание нагрузок выполняется по предельным состояниям первой группы и включает в себя:

- а) определение несущей способности свай и блоков по грунту на осевую вдавливающую нагрузку;
- б) определение несущей способности свай и блоков по грунту на горизонтальные нагрузки;
- в) проверку прочности ствола свай на совместное действие вертикальных, горизонтальных и моментных нагрузок.

6.10. Расчетная несущая способность по грунту на осевую вдавливающую нагрузку пирамидальной сваи или забивного блока с учетом сейсмических воздействий определяется по формуле

$$\Phi = m_c \Phi_c, \quad (48)$$

где M_c - коэффициент условий работы, учитывающий влияние сезонных колебаний на напряженное состояние грунта, принимаемый по табл.9;

Φ_c - несущая способность пирамидальной сваи или забивного блока с учетом раскачивания здания при колебаниях, определяемая по формуле (I) с учетом п.6.II настоящего "Инструкции".

Таблица 9

Расчетная сейсмичность в баллах	Значения коэффициента M_c		
	для мелкозернистых песчаных грунтов средней плотности и плотных	для глинистых грунтов с показателем текучести $0 < I_L < 0,5$	для глинистых грунтов с показателем текучести $0,5 < I_L < 0,75$; песков мелкого и среднего размера, неосвоенных водой
7	0,95	1,0	0,95
8	0,90	0,95	0,75
9	0,85	0,90	0,65

*) в том числе ледовых, просадочных при замораживании.

6.II. При определении несущей способности пирамидальной сваи или забивного блока на основу принимаются нагрузки с учетом сезонных воздействий площадь боковой поверхности вычисляется для рабочего объема сваи, расположенного ниже глубины h' , величина которой определяется по формуле

$$h' = \beta d_s T, \quad (49)$$

где β - коэффициент, принимаемый для свай и блоков, не заделанных жестко в ростверк, равным $0,01 \text{ м}^{-1}$;

d_s - размер поперечного сечения пирамидальной сваи или блока \bar{z} уровне поверхности грунта, м;

T - расчетная горизонтальная нагрузка, приходящаяся на

одну сваю, K_H :

6.12. Расчетная несущая способность пирамидальной сваи или забивного блока в просадочных грунтах с учетом сейсмических воздействий определяется по формуле (48) с учетом следующих положений:

- если в период эксплуатации зданий и сооружений возможно аварийное замачивание основания, а также в случае, если в период эксплуатации замачивание основания невозможно (п.3.10-3.12 случаи а, б, в, г) несущая способность Φ_c и коэффициент m_c определяются для грунта природной влажности без учета замачивания. При этом должна определяться несущая способность свай или блоков по грунту на основное сочетание нагрузок с учетом аварийного замачивания основания по указаниям раздела 3. Для проектирования фундаментов выбирается меньшее из двух полученных значений несущей способности;

- если в период эксплуатации зданий и сооружений ожидается подъем уровня грунтовых вод до слоев грунта, в которые погружены сваи или блоки, то несущая способность Φ_c и коэффициент m_c определяются для водонасыщенного просадочного грунта ($S_r \geq 0,6$);

6.13. Расчетная нагрузка на пирамидальную сваю или забивной блок с учетом сейсмических воздействий определяется по формуле

$$P = \frac{\Phi}{K_H} \quad (50)$$

где Φ - то же, что в п.6.10;

K_H - коэффициент надежности, принимаемый равным 1,4.

7. ОПРЕДЕЛЕНИЕ НЕСУЩЕЙ СПОСОБНОСТИ ПИРАМИДАЛЬНЫХ СВАЙ И ЗАБИВНЫХ БЛОКОВ ПО РЕЗУЛЬТАТАМ ИСПЫТАНИЙ СТАТИЧЕСКИМИ ВДАВИВАЮЩИМИ И ДИНАМИЧЕСКИМИ НАГРУЗКАМИ, ИМИТИРУЮЩИМИ СЕЙСМИЧЕСКИЕ.

7.1. Испытания пирамидальных свай и забивных блоков статическими и динамическими нагрузками проводится, как правило, только на площадках строительства сельских поселков и комплексов при сложных грунтовых условиях (глинистые грунты с показателем текучести более 0,6; пески рыхлые и пылеватые водонасыщенные; просадочные грунты с пористостью более 49%; наличие в сжимаемой толще линз ила, торфа и т.п.).

7.2. Количество испытаний устанавливает проектная организация в зависимости от сложности инженерно-геологических условий, объема и опыта строительства на пирамидальных сваях и забивных блоках. Минимальное число испытаний - 2.

7.3. Расчетная вдавливающая нагрузка на пирамидальную свай или забивной блок P , кН, по результатам статических испытаний определяется по формуле:

$$P = m \cdot m_k \frac{\Phi}{K_n}, \quad (54)$$

где Φ - несущая способность свай или блока по грунту, кН. При числе испытаний более одного, но менее шести принимается равной наименьшей несущей способности Φ , полученной по результатам испытаний. Для каждого частного результата испытаний несущая способность Φ определяется по графику осадка-нагрузка ($P-S$). При наличии на графике $P-S$ "срыва" (нагрузка, при которой осадка начинает возрастать с примерно постоянной скоростью без увеличения нагрузки при общей величине осадки до 2 см) эта нагрузка принимается за несущую способность свай или блока. В остальных случаях за несущую способность Φ принимается нагрузка, соответствующая осадке Δ , определяемой по формуле

$$\Delta = \xi \bar{S}_u$$

(52)

где \bar{S}_u - предельно допускаемая величина средней осадки фундамента проектируемого здания или сооружения - установленная в задании на проектирование или принимаемая по СНиП 2.02.01-83;

ξ - коэффициент, учитывающий кратковременность стандартных испытаний, вид грунта, взаимовлияние свай и принимаемый по таблице 10.

K_n - коэффициент надежности, принимаемый равным 1,25;

m - коэффициент условий работы, принимаемый при испытаниях свай и блоков в непросадочных грунтах $m = 1$, при испытаниях в просадочных грунтах с замечиванием по таблице 1;

m_1 - коэффициент условий работы, принимаемый при испытаниях свай и блоков в непросадочных и просадочных грунтах с замечиванием $m_1 = 1$.

Таблица 10

Коэффициент ξ для пирамидальных свай и забивных блоков при однорядном расположении, шаге 2 м и более

Наименование грунтов, в которые погружены сваи и блоки	Величина коэффициента ξ
Глинистые, в т.ч. просадочные (п. 3.10)	
$\eta_L < 0,2$	0,40
$\eta_L = 0,4 - 0,2$	0,35
$\eta_L = 0,4I - 0,6$	0,25
$\eta_L = 0,6I - 0,8$	0,20
Просадочные грунты (п. 3.11)	0,30
Просадочные грунты (п. 3.12)	0,20
Песчаные средней плотности:	
пылеватые	0,35
мелкие, крупные, средней крупности	0,40

Примечание. В отдельных случаях, когда статические испытания с замачиванием ледяных свай и забивных блоков на прослоистых грунтах организовать невозможно (вновь освоенные территории), допускается проводить испытания в грунтах природной влажности. В этом случае расчетная нагрузка на свай или блок с учетом вероятного замачивания определяется по формуле (51), при этом коэффициент m_1 определяется по табл. 11 в зависимости от средневзвешенного значения степени влажности грунта S_r в условиях природного залегания, определяемого в пределах глубины погружения свай или блока и в слое 1,5 м ниже их.

Таблица 11

S_r	$\leq 0,3$	0,4	0,5	0,6	0,7
m_1	0,6	0,7	0,8	0,9	1,0

При отсутствии степени влажности коэффициент m_1 допускается принимать по табл. 12 в зависимости от показателя текучести η_L , определяемого как средневзвешенное значение на глубине, что и степень влажности.

Таблица 12

η_L	$\leq 0,0$	0,1	0,2	0,3	0,4	0,6
m_1	0,55	0,65	0,75	0,85	0,95	1,00

7.4. Несущая способность призматической сваи или забивного блока на осевую сжимающую нагрузку по результатам полевых испытаний, минимизированными сейсмическими воздействиями определяется по формуле

$$Q_c = K_c Q, \quad (53)$$

где Q - несущая способность сваи или блока по грунту K_H , определенная по результатам статических испытаний;

K_c - коэффициент, характеризующий снижение несущей способности сваи при сейсмических воздействиях.

$K_c = m_1 m_2$, где m_1 и m_2 - коэффициенты, учитывающие снижение несущей способности сваи на вертикальную нагрузку соответственно при изменении напряженного состояния грунта в процессе прохождения сейсмических волн и при горизонтальных динамических воздействиях от раскачивающегося здания.

7.5. Коэффициент m_1 определяется по результатам испытания свай, нагруженных вертикальной статической нагрузкой, на сейсмозависные воздействия.

Свай или блок испытывается осевой вдавливающей нагрузкой с условной стабилизирующей осадкой по ГОСТ 5686-78. С помощью гидравлического домкрата нагружение производится до величины нагрузки, при которой осадка сваи достигает значения Δ , определяемого по формуле (52). При этом вертикальная нагрузка должна быть безмерционной.

После окончания стабилизации осадки осуществляется сейсмозависное воздействие требуемой интенсивности в результате замедленного взрыва зарядов взрывчатого вещества (ВВ). Ориентировочная масса зарядов ВВ и расстояние от места взрыва до испытываемых свай определяются по величинам расчетных характеристик колебаний грунта (амплитуда, период, скорость и ускорение, отвечающие расчетной интенсивности воздействия) в соответствии с формулами М.А.Садовского. Продолжитель-

ность сейсмозрывного воздействия при испытаниях должна составлять не менее 7с.

При испытаниях на сейсмозрывные воздействия регистрируются горизонтальные составляющие колебаний грунта на поверхности возле опытных свай в двух взаимно перпендикулярных направлениях, осадка свай Δ за время испытаний и уменьшение давления в гидравлической системе домкрата (т.е. вертикальной нагрузки). Значения ускорений колебаний поверхности грунта возле опытных свай должны быть не менее 200, 400, 700 см/с² для расчетной сейсмичности соответственно 7, 8 и 9 баллов.

7.6. Величина коэффициента m_1 по результатам испытаний свай на сейсмозрывные воздействия определяется по формуле

$$m_1 = \frac{P_1}{P_0} \cdot \frac{1}{1 + \frac{\Delta_1}{\Delta_0}}, \quad (54)$$

где P_0 и P_1 - величины вертикальной статической нагрузки соответственно до начала и после окончания сейсмозрывных воздействий;

Δ_0 - величина осадки свай при нагрузке P_0 перед началом испытаний на сейсмозрывные воздействия;

Δ_1 - величина дополнительной осадки свай за время испытаний на сейсмозрывные воздействия.

7.7. Коэффициент m_2 определяется по результатам испытаний свай, нагруженных вертикальной статической нагрузкой, на горизонтальные динамические воздействия.

Свая загружается вертикальной статической нагрузкой P_0 так же, как и при испытаниях на сейсмозрывные воздействия. Горизонтальные динамические воздействия на сваю создаются вибратором направле-

ного действия, установленным на катках возле сваи и жестко связан-
ным с ней. Продолжительность воздействия 30с при постоянной частоте
вращения, не превышающей 10 Гц. Горизонтальное раскачивание
свай необходимо осуществлять с постоянной амплитудой A_d , величина
которой в уровне поверхности грунта должна составлять $A_d \geq 1,2 y_0$;

y_0 - горизонтальное перемещение сваи в уровне поверхности
грунта при статическом приложении расчетной сейсмической нагрузки
(определяется опытным или расчетным путем).

7.8. Величина коэффициента m_2 , по результатам испытаний свай
на горизонтальные динамические воздействия определяется по формуле:

$$m_2 = \frac{P_2}{P_0} \cdot \frac{1}{1 + \frac{\Delta_2}{\Delta_0}}, \quad (55)$$

где P_0 и P_2 - величина вертикальной статической нагрузки на сваю
соответственно до начала и после окончания горизон-
тальных динамических воздействий;

Δ_0 - величина осадки сваи при нагрузке P_0 перед нача-
лом испытаний на горизонтальные динамические воз-
действия;

Δ_2 - величина дополнительной осадки сваи за время испы-
таний на горизонтальные динамические воздействия.

Примечание. Схемы испытания свай на сейсмозврявные и горизон-
тальные динамические воздействия см. в "Рекомендациях по испытанию
свайных фундаментов зданий и сооружений, возводимых в сейсмических
районах", Красноярск, 1976.

7.9. В отдельных случаях, когда сваи или блоки находятся в
грунтовых условиях, для которых значения коэффициентов условий ра-
боты M_c известны, для определения несущей способности свай на
вертикальную нагрузку с учетом сейсмических воздействий могут быть

использованы результаты испытаний свай статическими вертикальными нагрузками.

Несущая способность сваи или блока на вертикальную нагрузку с учетом сейсмических воздействий Φ_c^B по результатам испытаний их статическими нагрузками определяется по формуле

$$\Phi_c^B = \frac{\Phi}{\Phi^I} \cdot \Phi_n, \quad (56)$$

где Φ - несущая способность сваи или блока с учетом сейсмических воздействий, определяемая по формуле (48) настоящей Инструкции;

Φ^I - несущая способность сваи или блока без учета сейсмических воздействий, определяемая по формуле (I) Инструкции;

Φ_n - несущая способность сваи или блока на вертикальную статическую нагрузку, определяемая по результатам полевых испытаний.

7.10. Несущую способность пирамидальных свай или блоков на горизонтальную нагрузку с учетом сейсмических воздействий допускается принимать равной несущей способности сваи, определенной по результатам ее испытаний горизонтальной статической нагрузкой в соответствии с указаниями пп. 6.3 и 6.6 СНиП П-17-77.

8. ОСНОВНЫЕ ТРЕБОВАНИЯ К ПРОИЗВОДСТВУ РАБОТ

8.1. Работы по устройству фундаментов из пирамидальных свай и забивных блоков выполняются в соответствии с требованиями главы СНиП III-9-74 "Основания и фундаменты. Правила производства и приемки работ" и указания настоящего раздела.

8.2. Рекомендуемая последовательность работ по возведению фундаментов:

- срезка растительного слоя, планировка площадки до уровня низа подготовки под полы с послойным уплотнением грунта в местах подсыпки до плотности сухого грунта $\rho_d = 1,6 \text{ т/м}^3$;
- разбивка осей и мест погружения свай (или блоков);
- раскладка свай в местах погружения; забивные блоки "с колес" устанавливаются на точку погружения;
- погружение свай или блоков до проектной отметки;
- составление исполнительной схемы свайного поля;
- монтаж покорьных панелей (железобетонные здания), полурам (здания с трехрядными рамами), колонн (здания каркасного типа).

8.3. При планировке площадок с просадочными грунтами следует учитывать требования п.3.13.

8.4. Погружение забивных блоков и пирамидальных свай ниже поверхности земли осуществляется с помощью приспособления, показанного в приложении 8, 8^а.

8.5. Погружение свай и блоков в просадочные грунты, имеющие степень влажности $S_r < 0,2$, рекомендуется осуществлять после предварительного увлажнения грунта в местах забивки свай и блоков. В неглубокие лунки (15-20 см) заливается 150-100 л воды за 8-10 ч до забивки свай и блоков.

8.6. Погружение свай и блоков в зимнее время рекомендуется осуществлять в следующей последовательности (рис.13):

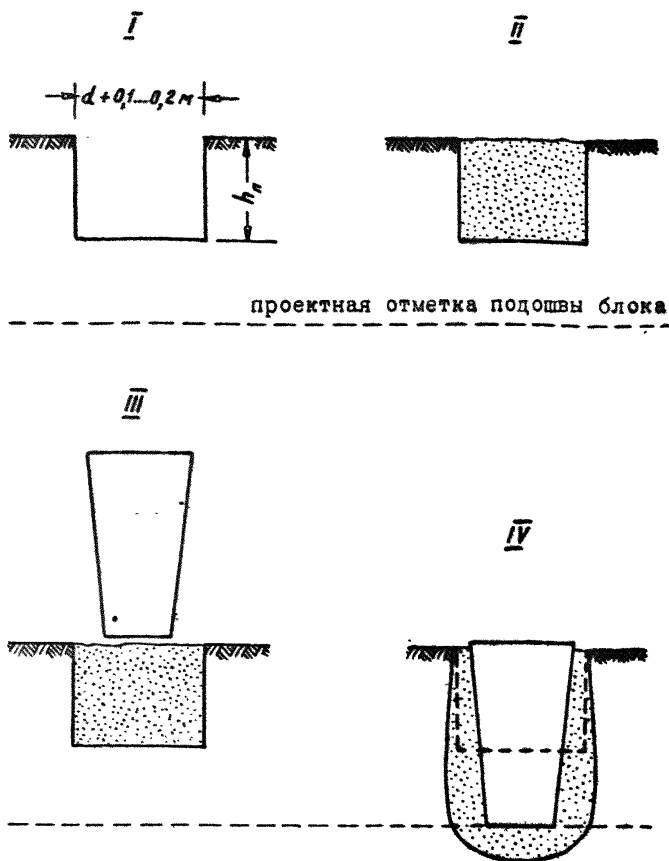


рис. 13. Погружение забивных блоков в зимнее время в слабых водо-насыщенных глинистых грунтах: I-бурение лидирующих скважин на глубину промерзания грунта h_n ; II-засыпка скважин песком крупности; III-установка забивного блока в проектное положение по геодезическим приборам; IV-погружение забивного блока до проектной отметки

- бурение лидирующих скважин на толщину мерзлого слоя грунта; диаметр скважины принимается на 10-20 см больше размера "А" блока или сваи.

Дальнейшая последовательность погружения свай и блоков устанавливается с учетом свойств грунта основания:

а) для слабых глинистых грунтов с показателем текучести 0,6 и более и рыхлых водонасыщенных пылеватых песков:

- засыпка скважины песком крупным или средней крупности;

- установка свай или блока на точку погружения с помощью геодезических приборов;

- забивка свай или блоков до проектной отметки;

б) для песчаных грунтов средней плотности и глинистых твердой, полутвердой и тугопластичной консистенции:

- установка свай или блоков на точку погружения;

- забивка свай или блоков на 0,5...0,7 проектной глубины;

- засыпка песка средней крупности или крупного в пространство между скважиной и погружаемым элементом;

- добивка свай или блока до проектной отметки.

Примечание. В случае б) первоначальная забивка свай или блоков производится на большую глубину в более прочных грунтах, на меньшую - в более слабых (в пределах 0,5...0,7 полной глубины погружения).

8.7. Допускаемое отклонение пирамидальных свай и забивных блоков после погружения:

в плане ± 5 см;

по высоте перебивка до 3 см

недобивка не более I см.

Номенклатура пирамидальных преднапряженных свай без поперечной арматуры для зданий с несущими стенами (серия 1.811.1-2)

N п/п	Эскиз	МАРКА СВАИ	РАЗМЕРЫ, мм			РАСХОД МАТЕРИАЛОВ:		МАССА, т
			L	B	b	ТЯЖЕЛОЕ БЕТОНА М-300, м ³	СТАЛИ, кг	
1		СПР 2	2000	400	150	0,16	6,9	0,4
2		СПР 3	3000			0,24	7,6	0,6
3		СПР 4	4000			0,32	8,3	0,8

Разработаны ЦНИИЭПсельстроем и Фундаментпроектом.
 Утверждены Госстроем СССР.

Приложение 2

Номенклатура пирамидальных свай с напрягаемой арматурой для сельскохозяйственных зданий с трехшарнирными рамами (шифр 8027-3-77)

N п/п	Эскиз	МАРКА СВАИ	РАЗМЕРЫ, мм			Угол α
			L_c	D	d	
1		СП-20-2	2000	700	70	9°
2		СП-25-2	2500	800	70	8°20'
3		СП-27-2	2700	600	70	5°40'
4		СП-30-2	3000	800	70	6°40'
5		СП-37-2	3700	800	70	5°40'
6		СП-40-2	4000	800	100	5°

Разработаны Московским Промстройпроектом и Полтавским ИСИ.
 Согласованы Госстроем СССР для экспериментального строительства
 (письмо № 2/3 от 31 июля 1978 г.)
 Применять по согласованию с ЦНИИЭПсельстроем Минсельстроя СССР.

Номенклатура пирамидальных забивных блоков с гнездом для бетонирования колонны для сельскохозяйственных зданий стоечно-балочной конструкции (шифр 107-84)

N п/п	Эскиз	МАРКА БЛОКА	РАЗМЕРЫ, мм			РАСХОД МАТЕРИАЛОВ:		МАССА, Т
			l	b	h	ЖЕЛЕЗО БЕТОН, М-200, м ³	СТАЛЬ, КГ	
1		БП12	950	800	1200	0,56	46,4	1,43
2		БП8	950	800	750	0,42	39,0	1,04

Разработаны ЦНИИЭСельстроем.
 Согласованы Госстроем СССР для экспериментального строительства.
 Применять по согласованию с ЦНИИЭСельстроем Минсельстроя СССР.

Номенклатура забивных блоков таврового сечения для сельскохозяйственных зданий с трехшарнирными рамами (шифр 107-84)

N п/п	Эскиз	МАРКА БЛОКА	РАЗМЕРЫ, мм			РАСХОД МАТЕРИАЛОВ:		МАССА, т
			l	b	h	ТЯЖЕЛОГО БЕТОНА М ³	СТАЛИ, кг	
1		БТ15	1250	1200	1500	0,76	42,2	1,90
2		БТ10	1050	1000	1000	0,44	32,9	1,10

Разработаны ЦНИИЭПсельстроем.

Согласованы Госстроем СССР для экспериментального строительства

Применять по согласованию с ЦНИИЭПсельстроем Минсельстроя СССР.

Приложение 5

Номенклатура пирамидальных забивных блоков для зданий с несущими стенами и под колонны

Эскиз фундамен- та	Марка фунда- мента	Рас- ход бето- на, м ³	Размеры фундамен- та, мм					$\frac{d}{d_1}$	
			h	h_1	a (b)	a_1 (b_1)	a_2 (b_2)		a_3 (b_3)
	ЗБ 6-6-4	0,112	600	-	600	400	-	-	$\frac{400}{200}$
	ЗБ 9-7-4	0,187	900	-	700	400	-	-	$\frac{500}{200}$
	ЗБ 12-8-4	0,285	1200	-	800	400	-	-	$\frac{600}{200}$
	ЗБС 9-9-6	0,311	900	700	900	600	550	500	$\frac{250}{200}$
	ЗБС 12-10-6	0,571	1200	700	1000	600	550	500	$\frac{260}{200}$
	ЗБК 9-9-6	0,294	900	700	900	600	-	-	$\frac{700}{400}$
	ЗБК 12-10-6	0,432	1200	700	1000	600	-	-	$\frac{800}{400}$

Примечания:

- Настоящая номенклатура распространяется на забивные блоки для фундаментов под стены зданий (марки ЗБ 6-6-4, ЗБ 9-7-4, ЗБ 12-8-4) и под колонны (марки ЗБС 9-9-6, ЗБС 12-10-6 - стаканые, ЗБК 9-9-6, ЗБК 12-10-6 - под колонны).
- Забивные блоки рекомендуются ЦНИИЭПсельстроем и Горьковским ИСИ для экспериментального строительства.

**МЕТОДИКА ИСПЫТАНИЙ ПИРАМИДАЛЬНЫХ СВАЙ И
ЗАБИВНЫХ БЛОКОВ СТАТИЧЕСКИМИ ОСЕВЫМИ
ВДАВЛИВАЮЩИМИ НАГРУЗКАМИ.**

1. Испытания свай и блоков статическими осевыми вдавливающими нагрузками проводятся с целью определения их несущей способности в грунтах природной влажности, а также в замоченных просадочных грунтах.

2. Для испытаний выбирается площадка с грунтами, обладающими наименьшей несущей способностью (максимальными пористостью и влажностью) в пределах застраиваемого участка.

3. Испытаниям подвергается не менее двух свай или блоков.

4. Начинать испытания свай и забивных блоков следует после их "отдыха". Время "отдыха" должно быть не менее 3 суток при погружении свай и блоков в песчаные грунты и 6 суток - в глинистые.

Примечание. Если глинистые грунты имеют показатель текучести

$f_{\Sigma} \geq 0,3$, рекомендуется принимать следующие сроки

"отдыха":
в супесях - 8-10 суток;
в суглинках - 20-25 суток;
в глинах - 30-60 суток.

Наибольшие сроки принимаются в грунтах $f_{\Sigma} = 0,7+I$.

5. При испытании свай и забивных блоков в просадочных грунтах с замачиванием основания по периметру испытываемого фундамента устраивается обвалование из грунта высотой 30-40 см (рис. I4). Дно образовавшегося котлована и дрена, устраиваемые для ускорения замачивания основания, заполняются щебнем. В течение всего периода испытаний толщина слоя воды в котловане должна составлять 20-25 см. Ориентировочный расход воды на увлажнение грунта основания до начала испытаний - 30 м³. В процессе испытания свай и забивных блоков замачивание грунта необходимо продолжать.

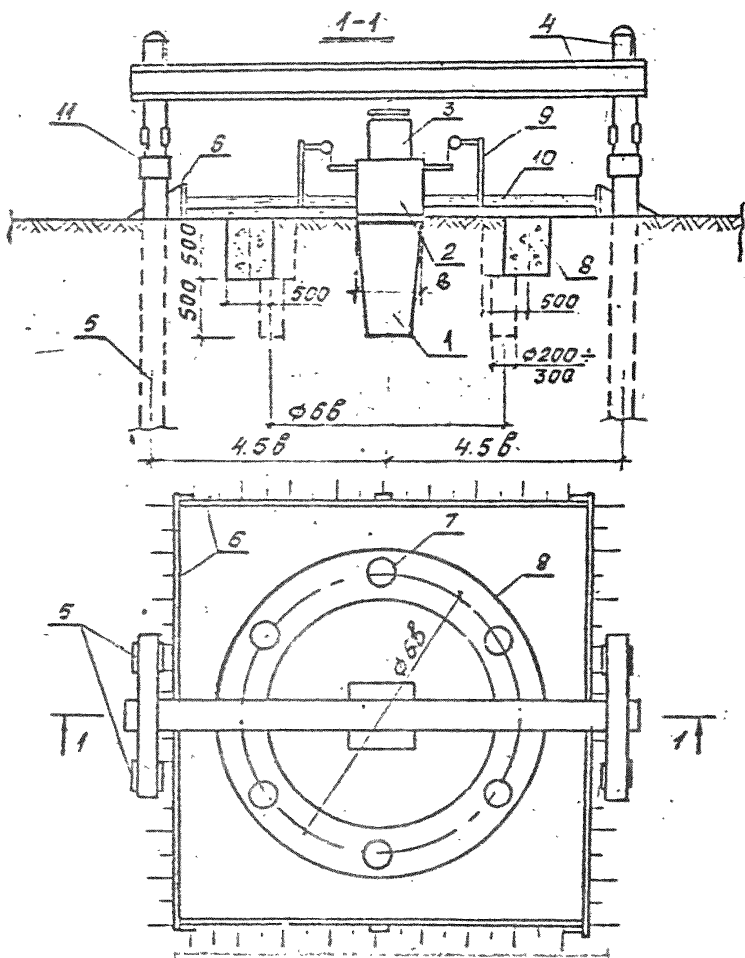


Рис. 14. Схема установки для статического испытания забивного блока с замачиванием грунта;
 1 - опытный блок; 2 - блок-подставка; 3 - гидравлический домкрат; 4 - упорные балки; 5 - анкерные сваи; 6 - деревянный кит, обвалованный грунтом; 7 - дренажи; 8 - траншея; 9 - реперная система с прогибомерами; 10 - слой набоя 100 мм; 11 - захваты

Примечания: 1. Следует контролировать степень влажности замоченного просадочного грунта перед испытанием. Допускается начинать испытание при степени влажности $S_r \geq 0,8$.

2. Контроль за замачиванием просадочного грунта по глубине толщи ведется с помощью бурения скважин с отбором проб грунта для определения его влажности. Для определения степени влажности используются коэффициенты пористости, определяемые по образцам грунта, отобраным из шурфов на стадии изысканий.

6. Нагружение блока вертикальной нагрузкой ведется с использованием загрузочных платформ, или с помощью гидравлического домкрата, упирающегося в систему упорных балок с передачей реактивных усилий на анкерные сваи, или комбинированным способом, используя гидравлический домкрат и анкерные установки с пригрузом.

7. Статическое испытание забивного блока должно быть доведено до критической нагрузки или до достижения осадок не менее 50 мм.

8. Несущая способность свай и забивных блоков по результатам испытаний статическими осевыми вдавливаемыми нагрузками определяется по указаниям раздела 7.

Приложение 7

ПРИМЕРЫ РАСЧЕТА ПИРАМИДАЛЬНЫХ СВАЙ И ЗАБИВНЫХ БЛОКОВ

а) Пример расчета пирамидальной сваи

Исходные данные. Свая пирамидальная длиной 3,0 м с размерами по верху 40x40 и по низу 15x15 см, забита в глинистый грунт.

Грунт однороден - основание однослойное.

Глубина погружения сваи в грунт 2,80 м.

Грунтовые условия. Растительный слой срезан. Суглинки тугопластичные, мажовлажные, непроницаемые со следующими расчетными характеристиками:

$$\varphi = 20^\circ, \quad c = 0,020 \text{ МПа} \text{ показатель текучести } \gamma_L = 0,4; \quad e = 0,8, \\ \gamma = 0,018 \text{ МН/м}^3.$$

Определить: Расчетную вертикальную нагрузку на сваю R

Для определения расчетной несущей способности пирамидальной сваи по грунту используется формула (I) настоящей "Инструкции",

Предварительно определяются входящие в нее величины:

- по формуле (2) — несущая способность пяти свай; в этой формуле

$$F_n = 0,15 \times 0,15 = 0,0225 \text{ м}^2;$$

$$R = 1,60 \text{ МПа (по табл.3, с интерполяцией)}$$

$$\text{тогда } \Phi_n = 0,0225 \times 1,60 = 0,036 \text{ МН}$$

- по формуле (3) — несущая способность боковой поверхности сваи.

$$\text{В ней } \alpha = 2^\circ 20'; \quad \cos \alpha = 0,999; \quad \operatorname{tg} \alpha = 0,041.$$

$$\varphi_y = 20 + 2 = 22^\circ; \quad c_y = 1,6 \times 0,020 = 0,032 \text{ МПа (по табл.4)}$$

$$\operatorname{tg} \varphi_y = 0,40; \quad F = \frac{0,39 + 0,15}{2 \cdot 0,999} \times 2,80 = 0,756 \text{ м}^2.$$

$$\delta = 0,5 \varphi_y = 11^\circ; \quad \cos \delta = 0,9816.$$

- предварительно по формуле (4) находится равнодействующая давления грунта на одну грань свая.

В этой формуле:

$h = 2,8$ м - глубина погружения свая в грунт природной струи;
 турн;

$K_n = 1,5$ коэффициент пространственной работы свая.

$d_n = 0,15$ м;

$\gamma = 0,018$ мН/м³;

$\lambda = 2,90$ (по графику на рис.5).

P_c - давление, обусловленное сцеплением, устанавливается по формуле (5):

$$P_c = 2 C_y \sqrt{\lambda} = 2 \times 0,032 \times \sqrt{2,90} = 0,109 \text{ МПа.}$$

Подставляя в формулу (4), получаем

$$N = 1,5 \times \frac{2,8 \times 0,018}{0,999} \times \left[0,109 (0,15 + 2,8 \times 0,041) + 0,018 \times 2,90 \times 2,8 \times \left(\frac{0,15}{2} + \frac{2,8 \times 0,041}{3} \right) \right] = 0,487 \text{ т.}$$

Тогда по формуле (3)

$$\Phi_{c,n} = 4 \times 0,999 \times [0,487 (0,041 + 0,40) + 0,032 \times 0,756] = 0,426 \text{ т.}$$

Подставляя полученные значения в формулу (1), окончательно имеем:

$$\Phi = 1,0 (0,036 + 0,426) = 0,462 \text{ т.}$$

Расчетная вертикальная нагрузка на свая составит:

$$P = \frac{\Phi}{K_n} = \frac{0,462}{1,4} = 0,33 \text{ т.}$$

б) Пример расчета забивного блока

Исходные данные: Блок пирамидальной формы высотой 1,2 м с размерами по верху 0,65x0,55 м и по низу 0,4x0,4 м забит в просадочный грунт (суглинки I типа по просадочности) на глубину 0,97 м, 0,23 м подсыпка. Расчетная сейсмичность площадки - 8 баллов. Расчетные значения физико-механических характеристик грунтов приведены в таблице.

г/п/г	Глубина взятия проб, м	Естественная влажность, W, %	Удельный вес грунта при естественной влажности, γ _с , Мн/м ³	Удельный вес грунта при полной влажности, γ _в , Мн/м ³	Удельный вес грунта при сухо- тости, γ _д , Мн/м ³	Пористость, e, %	Коэффициент фильтрации, к _ф	Показатель текучести, ψ	Степень пластичности, S _p	Угол внутреннего трения, φ _{зам} , град.	Удельное сцепление при полном водонасыщении, С _{зам} , МПа
1.	1,0	10,6	0,0154	0,0139	48,7	0,949	< 0	0,30	25	0,0037	
2.	2,0	15,6	0,0158	0,0137	49,2	0,97	< 0	0,43	25	0,0025	
3.	3,0	24,1	0,0156	0,0134	50,1	1,007	0,55	0,64	25	0,0025	

примечания: 1. Угол внутреннего трения и удельное сцепление приведены для водонасыщенного грунта.
2. Термин "удельный вес грунта" по СНиП 2.02.01-83 соответствует старому названию "объемный вес" в СНиПе П-15-74.

А. Расчет забивного блока на основное сочетание нагрузок.

Расчетная схема блока показана на рис.15.

I. Определяем средневзвешенные значения физико-механических характеристик грунта в пределах расчетной зоны блока.

Для определения сопротивления "R" под пятой расчетная зона принимается на 0,5 м выше и 1,5 м ниже пяты блока.

$$e = \frac{0,949 \cdot 0,53 + 0,97 \cdot 1,0 + 1,007 \cdot 0,47}{2,0} = 0,97.$$

При определении равнодействующей давления грунта на боковую грань блока средневзвешенные значения характеристик грунта принимаются в пределах высоты блока.

$S_{зам} = 0,0037$ МПа ; $φ_{зам} = 25^{\circ}$; $γ_{зам} = 0,019$ Мн/м³ -
-удельный вес грунта при полном водонасыщении ($S_r > 0,8$).

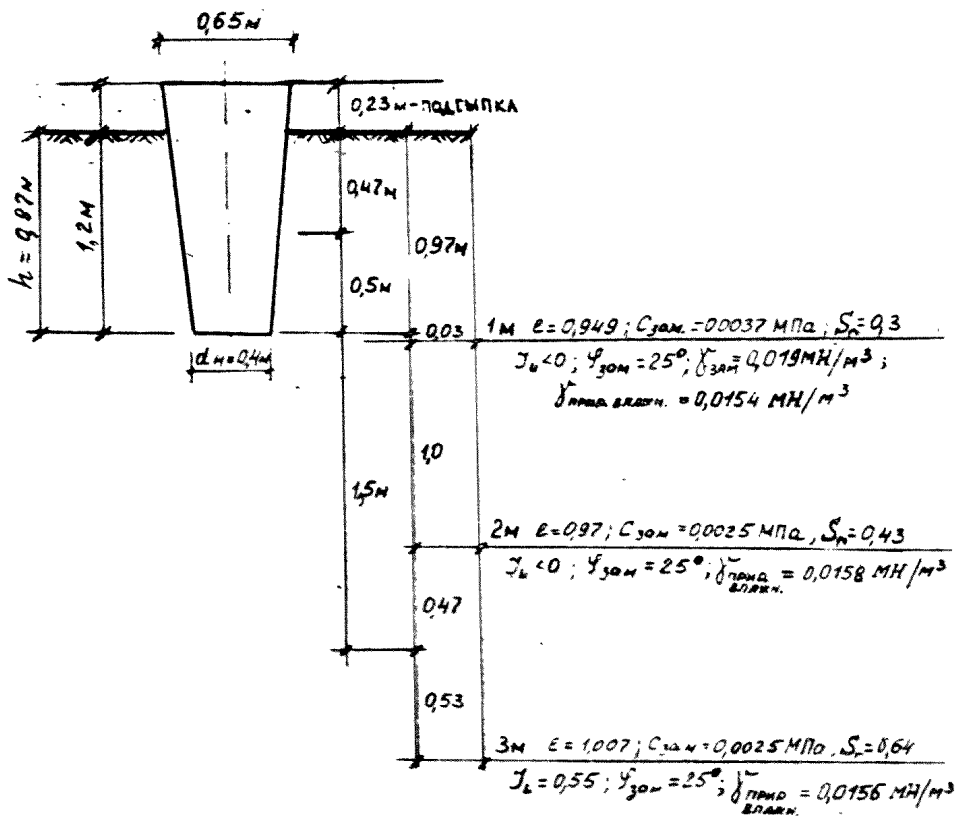


Рис. 15. Расчетная схема

Проектирование фундаментов из забивных блоков для жилых зданий осуществляется с учетом возможного замачивания основания. В качестве основного расчетного случая принимается полное водонасыщение грунта ($S_r \approx 0,8$). Отличие действительных условий аврийного замачивания от наилучших, соответствующих полному водонасыщению грунта, учитывается повышающим коэффициентом условий работы.

2. Определяем расчетное сопротивление под пятой при $S_r = 0,8$.

По графику рис.3. для средневзвешенного значения коэффициента пористости $e = 0,97$ и при глубине погружения блока $h = 2$ м $R = 0,275$ МПа.

Для нашего случая при глубине забивки блока в грунт природной структуры $h = 0,97$ м по интерполяции:

$$R = k \cdot 0,275 \text{ МПа} = 0,588 \times 0,275 = 0,162 \text{ МПа.}$$

3. Определяем расчетную несущую способность пяты блока по формуле (2).

$$\text{Площадь пяты } F = 0,4 \times 0,4 = 0,16 \text{ м}^2.$$

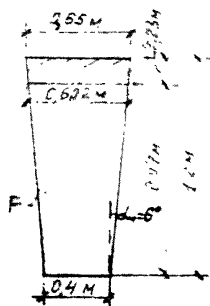
$$Q_n = R \cdot F_n = 0,162 \times 0,16 = 0,0259 \text{ МН.}$$

4. Равнодействующая давления грунта на одну грань блока "N" определяется по формуле (4). Предварительно определяются все расчетные параметры, входящие в формулу (4).

Угол внутреннего трения и удельное сцепление уплотненного грунта по табл.4 для замоченного грунта при $0,5 < J_L \leq 0,8$ равны

$$\varphi_y = \varphi_1 + \Gamma^0 = 25^0 + \Gamma^0 = 25^0 ; C_y = 1,4 C_1 = 1,4 \times 0,0037 = 0,00518 \text{ МПа.}$$

Грань блока шириной 0,65 м



Площадь боковой грани за вычетом высоты подсыпки равна

$$F_1 = \frac{0,602 + 0,4}{2} \times 0,97 = 0,488 \text{ м}^2.$$

Для угла наклона грани $\alpha = 6^0$ и $\varphi_y = 26^0$ по графику рис.5 коэффициент отпора грунта

$$\lambda_1 = 4,12.$$

Давление грунта, обусловленное сцеплением, по формуле (5) равно:

$$P_c = 2c_y \sqrt{\lambda_1} = 2 \times 0,00518 \sqrt{4,12} = 0,02103 \text{ МПа.}$$

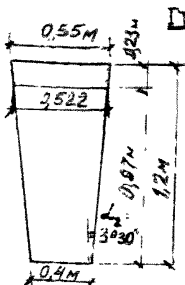
$$h = 0,97 \text{ м; } d_n = 0,4 \text{ м; } \cos \alpha_1 = 0,9945; \operatorname{tg} \alpha_1 = 0,1051;$$

$$\gamma_{\text{зем}} = 0,019 \text{ МН/м}^3; K_{\text{II}} = 1,5 - \text{коэффициент, учитывающий пространственный характер работы блока; } \delta = 0,5 \varphi_y = 13^\circ; \cos \delta = 0,9744.$$

Равнодействующая давления грунта на первую грань блока равна:

$$N_1 = K_{\text{II}} h \frac{\cos \delta}{\cos \alpha_1} \left[P_c (d_n + h \operatorname{tg} \alpha_1) + \gamma h \left(\frac{d_n}{2} + \frac{h \operatorname{tg} \alpha_1}{3} \right) \right] =$$

$$= 1,5 \cdot 0,97 \times \frac{0,9744}{0,9945} \left[0,02103 (0,4 + 0,97 \times 0,1051) + 0,019 \times 4,12 \times 0,97 \left(\frac{0,4}{2} + \frac{0,97 \times 0,1051}{3} \right) \right] = 0,0404 \text{ МН.}$$



Грань блока шириной 0,55 м

$$F_2 = \frac{0,522 + 0,4}{2} \times 0,97 = 0,448 \text{ м}^2.$$

Для $\alpha_2 = 3^\circ 30'$ и $\varphi_y = 26^\circ$ по графику рис. 5 $\lambda = 3,9$.

$$P_c = 2 \times 0,00518 \sqrt{3,9} = 0,02046 \text{ МПа.}$$

$$h = 0,97 \text{ м; } d_n = 0,4 \text{ м; } \cos \alpha_2 = 0,9981; \operatorname{tg} \alpha_2 = 0,0612; \gamma_{\text{зем}} = 0,019 \text{ МН/м}^3; K_{\text{II}} = 1,5.$$

Равнодействующая давления грунта на вторую грань блока равна:

$$N_2 = 1,5 \cdot 0,97 \times \frac{0,9744}{0,9981} \left[0,02046 (0,4 + 0,97 \times 0,0612) + 0,019 \times 3,9 \times 0,97 \left(\frac{0,4}{2} + \frac{0,97 \times 0,0612}{3} \right) \right] = 0,0358 \text{ МН.}$$

5. Расчетная несущая способность боковой поверхности забивного блока определяется по формуле (3):

$$\Phi_{\text{б.п.}} = 2 \cos \alpha_1 [N_1 (\operatorname{tg} \alpha_1 + \operatorname{tg} \varphi_y) + c_y \cdot F_1] +$$

$$+ 2 \cos \alpha_2 [N_2 (\operatorname{tg} \alpha_2 + \operatorname{tg} \varphi_y) + c_y \cdot F_2] =$$

$$= 2 \times 0,9945 [0,0404 (0,1051 + 0,4877) + 0,00518 \times 0,488] + 2 \times 0,9981 \times$$

$$\times [0,0358 (0,0612 + 0,4877) + 0,00518 \times 0,448] = 0,0965 \text{ МН.}$$

6. Определяем расчетную несущую способность блока по формуле (I) при $\delta = 0,8$:

$$\Phi = m(\Phi_{\text{п}} + \Phi_{\text{с.п.}}) = 1,0(0,0259 + 0,0965) = 0,1224 \text{ МН.}$$

7. Определяем повышающий коэффициент условий работы "m", соответствующий действительным условиям возможного замачивания основания. Средневзвешенные значения характеристик грунта принимаются в пределах высоты блока $h = 0,97$ м и расчетной зоны, равной 1,5 м:

$$S_r = \frac{0,3 \times 1,0 + 0,43 \times 1,0 + 0,64 \times 0,47}{2,47} = 0,42;$$

$$e = \frac{0,949 \times 1,0 + 0,97 \times 1,0 + 1,007 \times 0,47}{2,47} = 0,97.$$

При $S_r = 0,42$ и $e = 0,97$ коэффициент условий работы "m" по табл. I для жилых усадебных домов (графа Б) равен $m = 1,22$. Значение коэффициента принято по интерполяции.

8. Расчетная несущая способность забивного блока по грунту с учетом возможного аварийного замачивания основания равна

$$\Phi = 1,22(0,0259 + 0,0965) = 0,149 \text{ МН.}$$

9. Определяем расчетную нагрузку, допускаемую на забивной блок, по формуле (9) с учетом возможного аварийного замачивания основания

$$P = \frac{\Phi}{K_n} = \frac{0,149}{1,4} = 0,106 \text{ МН,}$$

где K_n — коэффициент надежности, принимаемый равным 1,4.

Б. Расчет забивного блока на особое сочетание нагрузок.

Если в период эксплуатации зданий возможно аварийное замачивание основания, расчетная несущая способность забивных блоков в просадочных грунтах с учетом сейсмических воздействий Φ_c определяется для грунта природной влажности без учета замачивания (т.е. расчет выполняется из условия, что сейсмическое воздействие и замачивание грунта по времени не совпадают).

I. Определяем средневзвешенные значения физико-механических характеристик грунта:

$$S_r = \frac{0,3 \times 0,53 + 0,43 \times 1,0 + 0,64 \times 0,47}{2,0} = 0,44;$$

$e = 0,97$; $\varphi_{\text{зам}} = 25^\circ$; $C_{\text{зам}} = 0,0037$ МПа (см. расчет на основное сочетание нагрузок).

Удельное сцепление и угол внутреннего трения в грунте природной влажности равны:

$$C = 2 \times C_{\text{зам}} = 2 \times 0,0037 \text{ МПа} = 0,0074 \text{ МПа}$$

$$\varphi = \varphi_{\text{зам}} + 3^\circ = 25^\circ + 3^\circ = 28^\circ.$$

2. Определяем расчетное сопротивление под пятой.

По графику рис.3 для степени влажности $S_r = 0,44$, коэффициента пористости $e = 0,97$ и при глубине погружения блока $h = 2$ м $R = 0,58$ МПа.

Для нашего случая при глубине забивки блока в грунт природной структуры $h = 0,97$ м по интерполяции

$$R = k \times 0,58 \text{ МПа} = 0,588 \times 0,58 \text{ МПа} = 0,341 \text{ МПа}.$$

3. Определяем расчетную несущую способность пяты блока:

$$F_{\text{п}} = R \cdot F_{\text{п}} = 0,341 \times 0,16 = 0,055 \text{ МН}.$$

4. Равнодействующая давления грунта на одну грань блока "N" определяется по формуле (4).

Предварительно определяются все расчетные параметры, входящие в формулу (4).

Угол внутреннего трения и удельное сцепление уплотненного грунта по табл. 4 при $J_L \leq 0,1$ равны $\varphi_y = \varphi_I = 28^\circ$; $C_y = 0,8 C_I = 0,8 \times 0,0074 \text{ МПа} = 0,00592 \text{ МПа}.$

Грань блока шириной 0,65 м

В данном случае высоту зоны снятия трения грунта по боковой поверхности блока принимаем равной высоте подсыпки - 0,23 м.

Площадь боковой грани равна $F_1 = 0,488 \text{ м}^2.$

Для угла наклона грани $\alpha = 6^\circ$ и $\varphi_y = 28^\circ$ по графику рис. 5

$$\lambda_1 = 4,65.$$

$$P_c = 2 C_y \sqrt{\lambda} = 2 \times 0,00592 \sqrt{4,65} = 0,02554 \text{ МПа}.$$

$$h = 0,97 \text{ м}; d_n = 0,4 \text{ м}; \cos \alpha_1 = 0,9945; \operatorname{tg} \alpha_1 = 0,1051;$$

$$\gamma_{\text{пл.м.}} = 0,0154 \text{ МН/м}^3; K_{\Pi} = 1,5; \delta = 0,5 \text{ } \psi_y = 14^\circ; \cos \delta = 0,9703.$$

Равнодействующая давления грунта на первую грань блока равна:

$$N_1 = 1,5 \cdot 0,97 \cdot \frac{0,19703}{0,9945} \left[0,02554 (0,4 + 0,97 \times 0,1051) + 0,0154 \times 4,65 \times 0,97 \times \right. \\ \left. \times \left(\frac{0,4}{2} + \frac{0,97 \times 0,1051}{3} \right) \right] = 0,0413 \text{ МН.}$$

Грань блока шириной 0,55 м

$$F_2 = 0,448 \text{ м}^2.$$

$$\text{Для } \alpha = 3^\circ 30' \text{ и } \psi_y = 28^\circ \quad \lambda = 4,35;$$

$$P_c = 2 \times 0,00592 \sqrt{4,35} = 0,02469 \text{ МПа.}$$

$$h = 0,97 \text{ м}; d_n = 0,4 \text{ м}; \cos \alpha_2 = 0,9981; \operatorname{tg} \alpha_2 = 0,0612;$$

$$\gamma_{\text{пл.м.}} = 0,0154 \text{ МН/м}^3; K_{\Pi} = 1,5.$$

Равнодействующая давления грунта на вторую грань блока равна:

$$N_2 = 1,5 \cdot 0,97 \cdot \frac{0,19703}{0,9981} \left[0,02469 (0,4 + 0,97 \times 0,0612) + 0,0154 \times \right. \\ \left. \times 4,35 \times 0,97 \times \left(\frac{0,4}{2} + \frac{0,97 \times 0,0612}{3} \right) \right] = 0,0363 \text{ МН.}$$

5. Расчетная несущая способность боковой поверхности забивного блока определяется по формуле (3):

$$\Phi_{\text{б.п.}} = 2 \times 0,9945 \left[0,0413 (0,1051 + 0,5317) + 0,00592 \times 0,488 \right] + \\ + 2 \times 0,9981 \left[0,0363 (0,0612 + 0,5317) + 0,00592 \times 0,448 \right] = \\ = 0,106 \text{ МН.}$$

6. Определяем коэффициент условий работы m_c , учитывающий влияние сейсмических колебаний на напряженное состояние грунта.

Средневзвешенное значение показателя текучести равно

$$J_c = \frac{0 \times 1,0 + 0 \times 1,0 + 0,55 \times 0,47}{2,47} = 0,105;$$

По табл. 9 для $0 \leq J_c \leq 0,5$ и сейсмичности 8 баллов $m_c = 0,95$.

7. Расчетная несущая способность забивного блока по грунту на вертикальную нагрузку с учетом сейсмических воздействий определяется по формуле (48):

$$\Phi = m_c \cdot \Phi_c = m_c (\Phi_{\Pi} + \Phi_{\text{б.п.}}) = 0,95 (0,055 + 0,106) = 0,183 \text{ МН.}$$

8. Определяем расчетную нагрузку, допускаемую на забивной блок

$$P = \frac{F}{K_H} = \frac{0,158}{1,4} = 0,11 \text{ МН.}$$

Таким образом, расчетная нагрузка, допускаемая на забивной блок, при расчете на основное сочетание нагрузок с учетом возможного замачивания основания составляет 0,106 МН, а при расчете на особое сочетание с учетом сейсмических воздействий - 0,11 МН.

Для проектирования фундаментов из блоков выбирается меньшее из двух полученных значений расчетных нагрузок, т.е. $P = 0,106 \text{ МН}$.

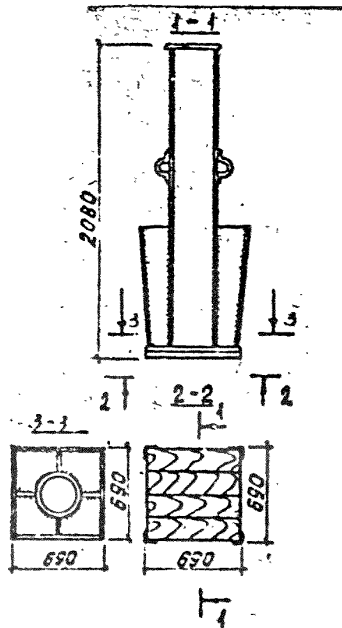
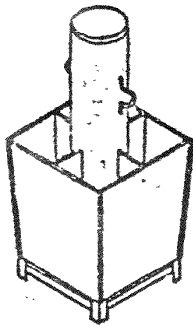


Рис.16. Завыльное устройство для погружения блоков с размерами верхнего основания 600х600 мм ниже поверхности земли

Наголовники для погружения пирамидальных свай и блоков ниже поверхности грунта

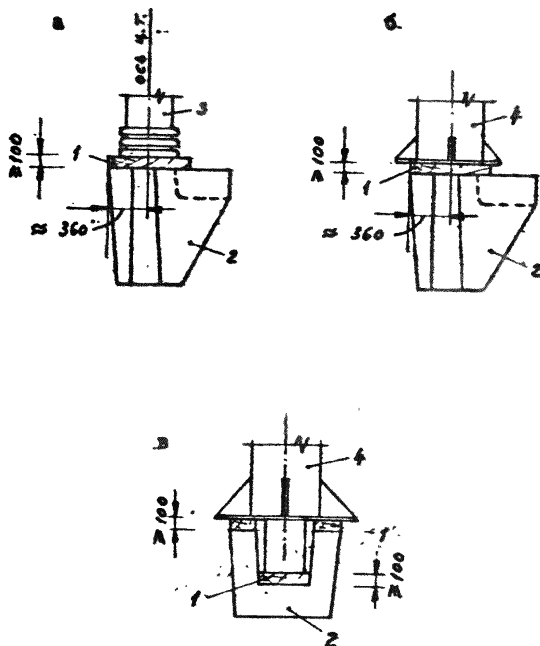


Рис.17. Особенности погружения забивных блоков таврового сечения:

а - схема установки шабота на забивной блок таврового сечения;

б - схема установки наголовника на забивной блок таврового сечения;

в - схема установки наголовника на забивной блок со стаканом

1 - деревянная прокладка; 2 - забивной блок; 3 - шабот; 4 - наголовник

© ЦНИЭПсельстрой, 1985 г.

Редакционная коллегия

ПРОЕКТИРОВАНИЕ И УСТРОЙСТВО ПИРАМИДАЛЬНЫХ СВАЙ И
ЗАБИЛЬНЫХ БЛОКОВ ДЛЯ МАЛОЭТАЖНЫХ СЕЛЬСКИХ ЗДАНИЙ

ВСН 26-84

Ответственный за выпуск Н.В.Жуков

Корректор А.И.Загламушкина

Формат 60x84/16.
4,3 уч.-изд.л.

Печать плоская.

Бумага типографская.

4,41 усл.п.л.

Цена 46 коп.

Тираж 6000 экз. Заказ 321

Адрес редакции: 143350, г.Апрелевка Московской области, ул.Апрелев-
ская, 65, ЦНИЭПсельстрой. Телефон для справок: 436-51-75.

Типография ЦНИЭПсельстрой