

**ЦЕНТРАЛЬНОЕ БЮРО НОРМАТИВОВ ПО ТРУДУ
ГОСУДАРСТВЕННОГО КОМИТЕТА СССР
ПО ТРУДУ И СОЦИАЛЬНЫМ ВОПРОСАМ**

Утверждены
Государственным комитетом СССР
по труду и социальным вопросам
и Секретариатом ВЦСПС
Постановление № 326/17-41
от 20 мая 1987 г.

**ТИПОВЫЕ НОРМЫ
ВЫРАБОТКИ И ВРЕМЕНИ
на лесопильные работы
(Работы, выполняемые
на одноэтажных лесопильных рамах
и круглопильных станках)**

Постановлением Государственного комитета СССР по труду и социальным вопросам и Секретариата ВЦСПС от 20 мая 1987 г. № 326/17-41 установлен срок действия типовых норм до 1994 г. С введением их в действие утрачивает силу сборник «Типовые нормы выработки на лесопильные работы. Часть II. Одноэтажные лесопильные рамы» (М.: НИИ труда, 1975).

Типовые нормы выработки и времени установлены на работы, выполняемые на одноэтажных лесопильных рамах и круглопильных станках, и рекомендуются для применения на всех предприятиях независимо от их ведомственной подчиненности.

Типовые нормы разработаны Республиканским центром по научной организации труда Министерства лесного хозяйства Украинской ССР под методическим руководством Центрального бюро нормативов по труду и при участии нормативно-исследовательских организаций и предприятий Государственного комитета СССР по лесному хозяйству, Министерства лесной, целлюлозно-бумажной и деревообрабатывающей промышленности СССР, Министерства рыбного хозяйства СССР, Министерства внутренних дел СССР, Министерства топливной промышленности РСФСР, Министерства речного флота РСФСР.

Типовые нормы вводятся одновременно с введением новых тарифных ставок.

В конце сборника помещен бланк отзыва, который заполняется предприятием и направляется в адрес ЦБНТ (109028, Москва, ул. Солянка, д. 3) по мере введения указанных типовых норм, а также внедрения более прогрессивных норм.

Обеспечение межотраслевыми материалами по труду осуществляется по «Книготорговому бюллетеню» или «Аннотированному плану выпуска литературы» издательства «Экономика» через книготорговую сеть на местах по заявкам предприятий и организаций.

1. ОБЩАЯ ЧАСТЬ

1.1. Типовые нормы предназначены для нормирования труда рабочих, выполняющих работы на лесопильных и тарных рамах, круглопильных станках, а также работы по перемещению, увязке и укладке сырья и изделий деревообработки, на всех предприятиях независимо от их ведомственной подчиненности.

1.2. Настоящие нормы рассчитаны на изготовление изделий из деловой древесины, отвечающей требованиям ГОСТ 9462-71, ГОСТ 9463-72, ГОСТ 2695-83, ГОСТ 7897-83.

1.3. В основу разработки типовых норм выработки и времени положены:

технико-экономические расчеты;

фотохронометражные наблюдения;

технические характеристики оборудования и механизмов;

результаты анализа организации труда и мероприятий по ее совершенствованию;

Методические рекомендации по совершенствованию организации труда в цехах деревообработки, утвержденные Гослесхозом СССР.

1.4. Нормами учтено и отдельно не оплачивается время, затраченное рабочими:

на подготовку рабочего места перед началом работы и приведение его в порядок в конце смены;

на получение задания и инструктивных указаний для выполнения работы;

на установку пил и наладку станка;

на перемещение материалов, приспособлений, полуфабрикатов и готовой продукции в пределах рабочего места;

на сдачу изготовленной продукции;

на отдых и личные потребности.

1.5. В составе работы перечислены наиболее характерные элементы операций. Элементы, являющиеся неотъемлемой частью данной операции, но не приведенные в составе работы, особо не оплачиваются.

1.6. Нормы выработки установлены для одного исполнителя или звена на рабочую смену продолжительностью 8 ч (при 41-часовой рабочей неделе). При пересчете норм выработки на другую продолжительность рабочей смены (7 или 8,2 ч) применяются соответственно переводные коэффициенты (0,875 или 1,025). Методические

указания по расчету комплексных норм выработки при бригадной форме организации труда приведены в разделе 3:8.

1.7. Количественный, профессиональный и квалификационный состав исполнителей и содержание работы в разрезе производственных операций приведены в каждом разделе настоящего сборника.

1.8. Наименование профессий исполнителей и разряды работ в настоящем сборнике указаны в соответствии с Единым тарифно-квалификационным справочником работ и профессий рабочих:

для работ на лесопильных рамах и деревообрабатывающих станках — выпуск 40 (разделы «Общие профессии деревообрабатывающих производств» и «Лесопиление и деревообработка»), утвержденный постановлением Государственного комитета СССР по труду и социальным вопросам и ВЦСПС от 10 января 1985 г. № 7/2-13;

для работ по подаче сырья и вывозу продукции — выпуск 39 (разделы «Лесозаготовительные работы», «Лесосплав» и «Подсочка леса»), утвержденный постановлением Государственного комитета СССР по труду и социальным вопросам и ВЦСПС от 20 ноября 1985 г. № 371/24-108;

для вспомогательных работ — выпуск 1 (раздел «Профессии рабочих, общие для всех отраслей народного хозяйства»), утвержденный постановлением Государственного комитета СССР по труду и социальным вопросам и ВЦСПС от 31 января 1985 г. № 31/3-30.

При внесении изменений и дополнений в Единый тарифно-квалификационный справочник наименования профессий, разряды работ, указанные в данном сборнике, должны соответственно изменяться.

1.9. Выполнение работ рабочими, разряды которых не соответствуют разрядам (квалификации), указанным в Едином тарифно-квалификационном справочнике, не может служить основанием для каких-либо изменений типовых норм.

1.10. Нормы выработки, указанные в таблицах сборника, установлены для наиболее распространенных условий выполнения работ.

Для других условий в разделах нормативной части сборника приведены поправочные коэффициенты к нормам выработки соответствующих таблиц.

1.11. Приведенные в сборнике пределы числовых показателей (длина, толщина, высота и т. п.), в которых указано «до», следует считать включительно.

1.12. На работы, не предусмотренные сборником, устанавливают местные нормы, рассчитанные методами технического нормирования по аналогии с типовыми.

1.13. До введения типовых норм выработки и времени необходимо привести организационно-технические условия на рабочих местах, на производственных участках и в цехах в соответствие с запроектированными в нормах и осуществить производственный инструктаж рабочих.

1.14. В тех случаях, когда действующие на предприятиях нормы выработки выше приведенных в настоящем сборнике, их действие сохраняется.

1.15. С введением в действие настоящего сборника отменяются «Типовые нормы выработки на лесопильные работы. Часть II. Одноэтажные лесопильные рамы», утвержденные постановлением Государственного комитета Совета Министров СССР по вопросам труда и заработной платы от 16 июня 1975 г. № 146.

1.16. Время подготовительно-заключительное, организационно-технического обслуживания рабочего места и на отдых, принятое при расчете норм, установлено по нормативам табл. 1.1. Время на личные потребности принято равным 10 мин в смену.

Таблица 1.1

Нормативы на элементы сменного фонда времени

Вид работы и тип деревообрабатывающего оборудования	Категории затрат рабочего времени, % оперативного времени смены	
	Время, подготовительно-заключительное (Тпз), организационно-технического обслуживания рабочего места (Тобс)	Время на отдых (Тотд)
1. Распиловка бревен:		
при немеханизированном и полумеханизированном процессах на лесорамах типа Р65-4М	16,0	9,3
Р63-6 (Р63-4А), РК	13,0	9,1
при механизированном процессе на лесорамах типа Р65-4М	16,5	6,5
Р63-6 (Р63-4А), РК	13,5	6,4

Продолжение

Вид работы и тип деревообрабатывающего оборудования	Категории затрат рабочего времени, % оперативного времени смены	
	Время подготовительно-заключительное (Тпз), организационно-технического обслуживания рабочего места (Тобс)	Время на отдых (Тотд)
2. Распиловка бруса на тарной раме РТ-36 (РТ-2)	15,6	6,5
3. Поперечный раскрой лесоматериалов на станках типа ЦБ-5, ЦМЭ-3А (ЦМЭ-2), ЦКБ-40	12,8	5,6
4. Распиловка чураков на круглопильных станках типа ЦДТ5-2	17,1	6,6
Ц2К-М	16,9	5,2
5. Продольная распиловка пиломатериалов на круглопильных станках типа ЦДК4-3 (ЦДК4-2, ЦДК-4), ЦА-2	15,4	5,1
Ц6-2 (Ц-6, Ц-5)	13,4	5,0
ЦВП-1	12,8	5,0
ЦА-2А, ЦМ-80, ЦМ-120, ЦДК5-2, ЦМР-2	16,9	5,2
6. Торцовка деталей на станках типа ЦПА-40 (ЦПА-2), Ц6-2	13,4	5,0

2. ТЕХНОЛОГИЯ РАБОТЫ И ОРГАНИЗАЦИЯ ТРУДА

Типовыми нормами выработки предусмотрен производственный процесс в виде непрерывного потока, когда каждая последующая операция следует за предыдущей без создания значительных меж-операционных запасов.

Производственный процесс предусматривает переработку древесного сырья длиной 2,0—6,5 м в такой последовательности: подача сырья в цех, распиловка бревен на бруски и доски, поперечный раскрой брусьев и досок на заготовки, продольная распиловка заготовок; чистовая торцовка деталей, сдача готовой продукции на склад.

При переработке древесного сырья длиной до 2,0 м предусматривается последовательность: подача сырья в цех, продольный раскрой чураков и досок, поперечный раскрой дощечек, чистовая торцовка деталей, сдача готовой продукции на склад.

Технологические операции в цехах выполняются:

при подаче сырья в цехи (на участки) переработки — бревнотасками, транспортерами, вагонетками, мостовым краном, электроталью и электротельфером;

при распиловке древесного сырья длиной 1,0—6,5 м — лесопильными рамами типа Р65-4М, Р63-6 (Р63-4А) и РК;

при продольной распиловке древесного сырья длиной 0,5—2,5 м на бруски и доски — лесопильными рамами типа РК и брусочными станками типа ЦДТ5-2, Ц2К-М (Ц2К);

при поперечном раскрое досок на заготовки — станками типа ЦМЭ-3А (ЦМЭ-2), ЦКБ-40;

при продольном раскрое заготовок по ширине — круглопильными станками типа ЦА-2, ЦА-2А, ЦМ-80, ЦМ-120, ЦДК4-3 (ЦДК-2, ЦДК-4), ЦВП-1, ЦДК5-2, ЦМР-2, Ц6-2 (Ц-6, Ц-5); лесорамами типа РТ-2, РТ-36; при чистовой торцовке деталей — станками типа ЦПА-40 (ЦПА-2), Ц6-2.

Транспортировку бревен, досок, заготовок к рабочим местам и внутри цеха (участка), сдачу готовой продукции на склад производят транспортерами, электрокарами, мостовым краном, электроталью, электротельфером, вагонетками с роликовыми шипами, рольгангами.

Для выполнения сменного объема работ в каждой смене для каждого технологического потока организуются технологические брига-

ды, которые обслуживают станки, лесопильные рамы, выполняют все технологические операции от распиловки древесины до подготовки продукции к транспортировке из цеха на склад готовой продукции. В бригады могут быть включены также рабочие, выполняющие транспортные, погрузочно-разгрузочные и ремонтные работы.

Рабочие места оснащены режущим, мерительным и вспомогательным инструментом, подъемно-транспортными средствами, технической документацией.

Наиболее рациональная планировка рабочих мест и содержание работы приведены в соответствующих разделах сборника.

Нормами предусмотрены следующие типовые технологические схемы по переработке древесины.

2.1. ПЕРЕРАБОТКА КРУГЛЫХ СОРТИМЕНТОВ МЯГКИХ ПОРОД (РИС. 2.1)

Сырье в цех переработки подают вагонеткой (2) по узкоколейному пути (1), разгружают на эстакаду (3) при помощи электротельфера (4).

Распиловку сырья на пиломатериалы осуществляют на лесопильных рамах типа Р65-4М (5) и РК (6). Пиломатериалы и горбыль, полученные при распиловке, поперечными цепными транспортерами подают на стол торцовочных станков ЦКБ-40 (9), где торцуют их по заданным размерам.

Выпиленные заготовки электропогрузчиком, мостовым краном, электроталью или электротельфером подвозят к круглопильным станкам ЦДК5-2 (11), где распиливают на доски заданной толщины. Досочки, требующие торцовки, передают к торцовочным станкам ЦПА-40 (12). Готовые детали увязывают в пачки, укладывают на поддон и электропогрузчиком вывозят на склад готовой продукции.

Круглопильные станки ЦДК4-3 (14), ЦВП-1 (13) и ЦПА-40 (12) предназначены для переработки отбракованных заготовок на мелкую пилопродукцию.

Переработку горбыля осуществляют на ребровом станке (15) и круглопильном станке Ц6-2 (16).

Кусковые отходы, собранные в контейнеры, электропогрузчиком подают в люки (18) и по ленточному конвейеру (17) направляют в рубительную машину для переработки на щепу.

Опилки от мест образования удаляют за пределы цеха в сборный бункер пневмотранспортером или системой конвейеров, расположенных под полом.

2.2. ПЕРЕРАБОТКА КРУГЛЫХ СОРТИМЕНТОВ ТВЕРДЫХ ПОРОД (РИС. 2.2)

2.2.1. Участок переработки короткомерной древесины.

Сырье древесное для технологической переработки диаметром до 26 см цепным транспортером (1) подают к двухпильному брусочному станку ЦЗК-М (2). Выпиленные на этом станке брус и горбыли поступают на приемный рольганг торцовочного станка ЦКБ-40 (3), где их раскраивают на заготовки по длине изготавливаемых деталей.

Заготовки из бруса по двухъярусному ленточному конвейеру (4) подают к прирезным станкам ЦДК4-3 (ЦВП-1) (6, 7, 10, 11).

Полученные на прирезных станках дощечки по специальным лоткам поступают на одну из лент двухниточного конвейера (13).

На столе сортировки готовые детали увязываются в пачки. Бракованные детали перерабатывают на станке Цб-2 (8) на мелкую пилопродукцию.

Заготовки из горбыля предварительно брусуют на станке Ц-6 (5), здесь же бруски распиливают на детали.

Кусковые отходы, полученные при распиловке бруса и горбыля, укладывают на столы-козлы. По мере накопления отходы увязывают в пакеты, которые подают на нижнюю ветвь двухъярусного конвейера (4). Ленточным конвейером (24) они подаются на тракторный прицеп, установленный за пределами цеха.

2.2.2. Участок переработки сортиментов средней длины.

Рассортированные по диаметрам бревна длиной 2—4 м бревно-таской (22) подают в цех. При помощи сбрасывателя (21) бревно сбрасывают на впередирамную механизированную (гидрофицированную) тележку (20) и подают на распиловку на лесопильную раму РК (19). Выпиленные на лесораме брусья и горбыли поперечным цепным транспортером (17) подают на стол (16) торцовочного станка ЦКБ-40 (15). На этом станке производят поперечный раскрой пиломатериалов и горбылей на заготовки по длине изготавливаемых деталей, которые подают на одну из лент верхнего яруса конвейера (14).

Дальнейшая обработка заготовок производится так же, как и на участке переработки короткомерной древесины.

2.3. ПЕРЕРАБОТКА КРУГЛЫХ КОРОТКОМЕРНЫХ СОТИМЕНТОВ (РИС. 2.3)

2.3.1. Участок переработки чураков диаметром до 20 см.

Чураки длиной до 2 м в контейнерах подают электропогрузчиком на подстопное место двухпильного брусочного станка ЦЗК-М (1). Выпиленный на этом станке брус по рольгангу направляют к тарной раме РТ-36 (2), а горбыли укладывают в контейнер и электропо-

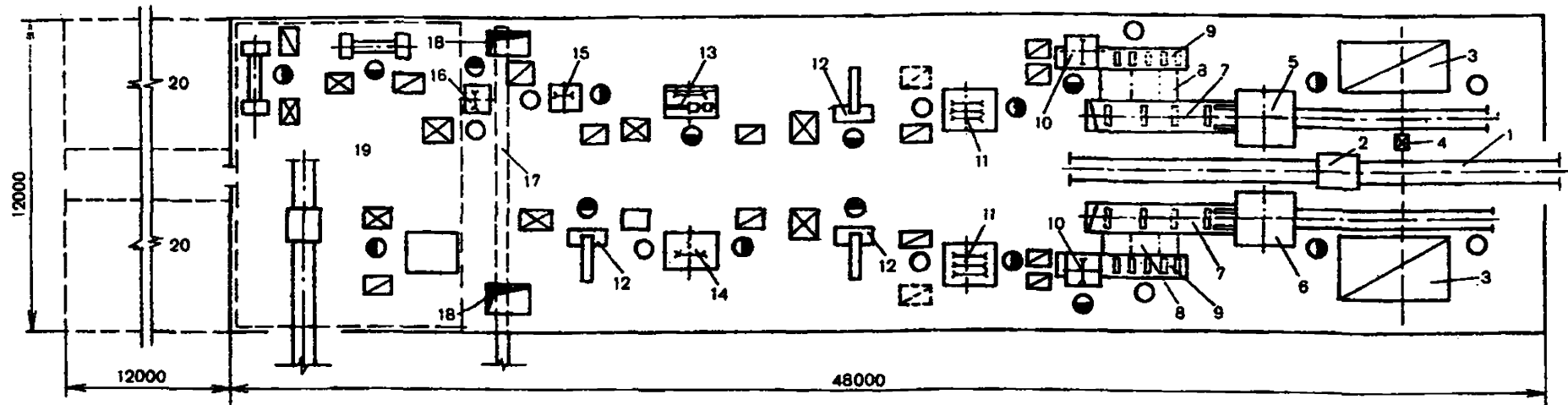


Рис. 2.1. Технологическая схема переработки круглых сортиментов мягких пород:

1 — узкоколейный путь; 2 — вагонетка; 3 — подстопные места (эстакады); 4 — электротельфер; 5 — рама лесопильная Р65-4М; 6 — рама лесопильная РК; 7 — позадирамные рольганги; 8 — поперечные цепные транспортеры; 9 — столы роликовые торцовочных станков; 10 — торцовочные станки ЦКБ-40; 11 — круглопильные станки ЦДК5-2; 12 — торцовочные станки ЦПА-40; 13 — круглопильный станок ЦВП-1; 14 — круглопильный станок ЦДК4-3; 15 — ребровый станок; 16 — круглопильный станок Ц6-2; 17 — ленточный конвейер; 18 — люки для выгрузки отходов; 19 — токарное отделение; 20 — бытовые помещения и вспомогательные службы (пилоножеточка, рабочие места слесаря-ремонтника и слесаря-электрика по ремонту электрооборудования)

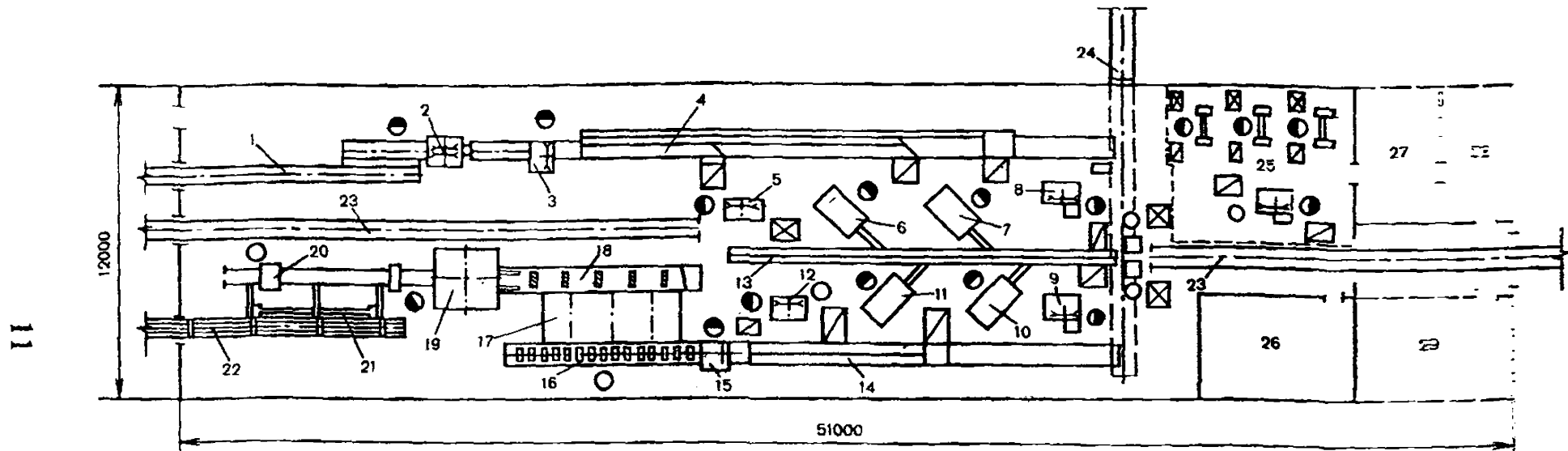


Рис. 2.2. Технологическая схема переработки круглых сортиментов твердых пород:

1, 23 — цепные секционные транспортеры; 2 — брусочный станок ЦК-М; 3, 15 — торцовочные станки ЦКБ-40; 4, 14 — двухъярусные ленточные конвейеры; 5, 12 — круглопильные станки Ц-6; 6, 7, 10, 11 — круглопильные станки ЦДК4-3 (ЦВП-1); 8, 9 — круглопильные станки Ц6-2; 13 — двухъярусный конвейер; 16 — стол роликовый торцовочного станка; 17 — поперечный цепной транспортер; 18 — позирамный рольганг; 19 — лесопильная рама РК; 20 — впередирамная механизированная тележка; 21 — сбрасыватель бревен БР-2; 22 — бревнотаска БА-3; 24 — ленточный конвейер; 25 — токарное отделение; 26 — пилоножеточка; 27 — лакировочное отделение; 28 — место для складирования точеных изделий; 29 — комната слесаря-ремонтника

МОНТИКА

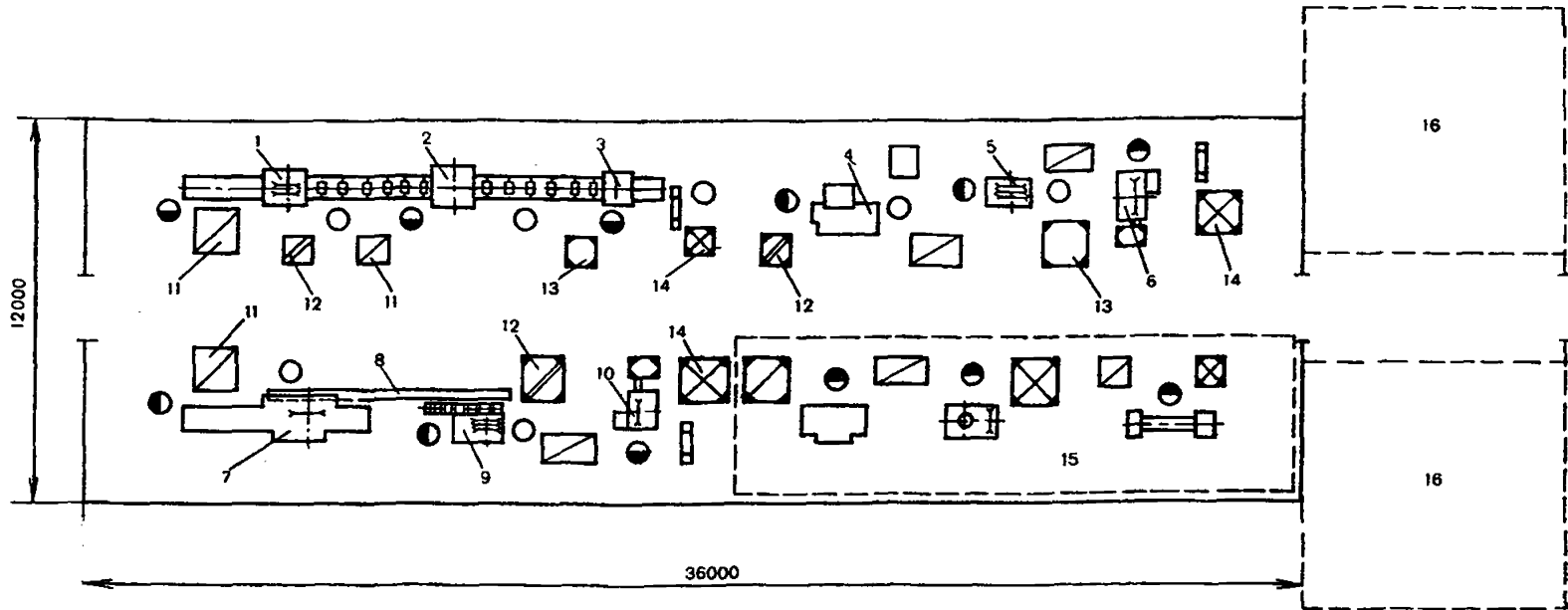


Рис. 2.3. Технологическая схема переработки круглых короткомерных сортиментов:

1 – двухпильный брусочный станок Ц2К-М; 2 – рама лесопильная гарная РТ-36; 3 – торцовочный станок ЦМЭ-3А; 4 – ребровый станок; 5 – многопильный станок ЦМ-80; 6, 10 – круглопильные станки Ц6-2; 7 – брусочный станок ЦДТ5-2; 8 – ленточный конвейер; 9 – многопильный станок ЦМР-2; 11 – подстошные места для сырья и заготовок; 14 – контейнеры для готовой продукции; 15 – токарное отделение; 16 – бытовые помещения и вспомогательные службы (пилоожеточка, рабочие места слесаря-ремонтника и слесаря-электрика по ремонту электрооборудования)

грузчиком подают к ребровому станку (4). Заготовки, выпиленные на тарной раме, раскраивают на детали на станке ЦМЭ-3А (3).

Готовую продукцию сортируют, увязывают в пачки и укладывают в контейнер (14).

2.3.2. Участок переработки чураков диаметром до 32 см.

Чураки длиной до 2 м в контейнерах подают электропогрузчиком на подступное место станка ЦДТ5-2 (7).

Выпиленный на этом станке брус по ленточному конвейеру (8) поступает на рабочее место станка ЦМР-2 (9), где его распиливают на дощечки по толщине изготавливаемых деталей.

Чистовую торцовку деталей производят на станке Ц6-2 (10).

Готовую продукцию сортируют, увязывают в пачки, укладывают в контейнер и электропогрузчиком вывозят на склад готовой продукции. Горбыли, выпиленные на станке ЦДТ5-2, укладывают в контейнер и электропогрузчиком подают к ребровому станку (4).

Опилки от мест образования удаляют за пределы цеха пневмотранспортом.

3. НОРМАТИВНАЯ ЧАСТЬ

3.1. НОРМЫ ВЫРАБОТКИ И ВРЕМЕНИ НА РАСПИЛОВКУ КРУГЛЫХ ЛЕСОМАТЕРИАЛОВ НА ОДНОЭТАЖНЫХ ЛЕСОПИЛЬНЫХ РАМАХ

В разделе приведены нормы выработки и времени на распиловку (при немеханизованном, полумеханизованном и механизированном процессах) бревен длиной 2–6,5 м вразвал на необрезной и с брусом на обрезной пиломатериал на лесорамах типа Р65-4М, Р63-6 (Р63-4А) и РК, а также распиловку короткомера длиной 1–2 м на лесораме РК.

Расчет норм произведен для древесины мягких пород (ель, пихта, сосна, кедр, лиственница, осина, ольха, липа, береза) и древесины твердых пород (бук, дуб, ясень, граб).

При распиловке бревен в зимних условиях нормы выработки применяют со следующими поправочными коэффициентами: для круглых сортиментов, подаваемых из штабелей летней выгрузки, — 0,85–0,90; для обледенелых бревен — 0,75–0,85.

Нормы выработки установлены в м³ распиленных круглых лесоматериалов. Нормы выработки ($N_{вп}$) в м³ распиленных пиломатериалов определяются по формуле

$$N_{вп} = \frac{N_v}{N_p},$$

где N_v — норма выработки в м³ круглых лесоматериалов;

N_p — действующая на предприятии норма расхода сырья на 1 м³ пиломатериала.

Техническая характеристика лесопильных рам

Наименование показателей	Величина показателей по типу лесорамы		
	Р65-4М	РК	Р63-6 (Р63-4А)
Наибольший диаметр в вершине распиливаемых круглых сортиментов, мм	380	380	380
Наименьшая длина распиливаемых сортиментов, м	3,0	1,0	3,0
Наименьшая толщина выпиливаемой доски, мм	16	16	16
Толщина пил, мм.	2,2	2,2	2,2
Количество пил в поставе, шт.:			
наибольшее	12	12	12
наименьшее	3	3	3
Частота вращения главного вала, об/мин	250	250	250
Подача бревна на один оборот коренного вала, мм:			
наибольшая	22	22	22
наименьшая	0	2	5
Количество двигателей, шт.	1	2	4
Общая установленная мощность, кВт	30,0	56,5	53,8
Мощность электродвигателя привода коренного вала, кВт	30,0	51,0	45,0
Мощность электродвигателя гидронасоса, кВт	—	5,5	—
Габаритные размеры лесопильной рамы, мм:			
длина	1760	2200	2180
ширина	1820	2200	2680
высота	2660	2310	3000
Масса (в комплекте с тележками), кг	4500	6612	5580

**3.1.1. РАСПИЛОВКА КРУГЛЫХ СОРТИМЕНТОВ
ДЛИНОЙ 2,1–6,5 м ВРАЗВАЛ
ПРИ НЕМЕХАНИЗИРОВАННОМ И ПОЛУМЕХАНИЗИРОВАННОМ
ПРОЦЕССАХ ЛЕСОПИЛЕНИЯ**

Состав звена:

при немеханизированном процессе лесопиления: рамщик 5-го разряда, рамщик 3-го разряда — 2 человека;

при полумеханизированном процессе лесопиления: рамщик 5-го разряда, рамщик 4-го разряда.

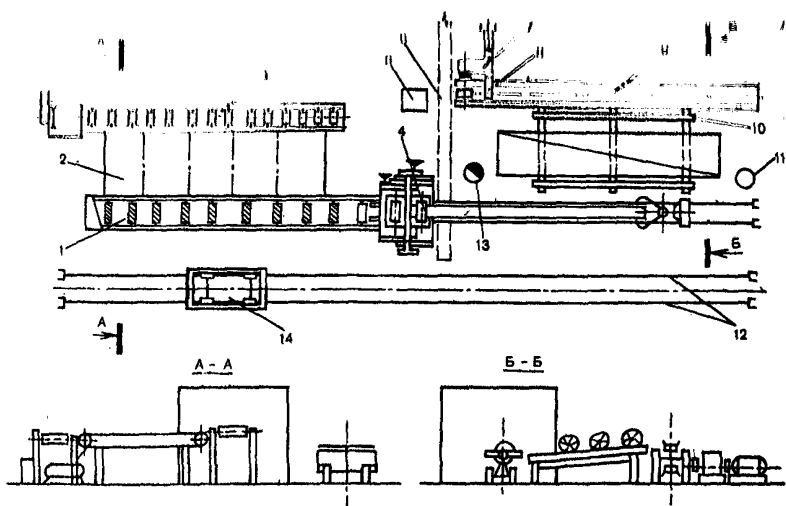


Рис. 3.1. Схема планировки рабочего места звена по обслуживанию лесопильной рамы Р65-4М (РК, Р63-6) при немеханизированном процессе лесопиления:
 1, 11 — рамщики 3-го разряда; 2 — роликовый стол торцовочного станка; 3 — поперечный цепной транспортер; 4 — лесопильная рама Р65-4М (РК, Р63-6); 5 — шкаф для инструмента; 6 — скребковый транспортер для опилок; 7 — приводная станция; 8 — конечный выключатель; 9 — цепной транспортер; 10 — эстакада; 12 — узкоколейный путь; 13 — рамщик 5-го разряда; 14 — вагонетка

Содержание работы при немеханизированном процессе (рис. 3.1).

Рамщики (11 и 13) накатывают бревно с эстакады (10) на тележки, закрепляют его и подают на лесопильную раму. Рамщик (13) в соответствии с таблицей посылок устанавливает рычаг подачи в требуемое положение. После распиловки $\frac{1}{3}$ длины сортамента рамщик (1) зажимает распиленную часть клещами позадирамной тележки. Когда сортимент распилен примерно на $\frac{2}{3}$ длины, рамщик (1) разжимает клещи комлевой тележки и подает ее в исходное положение для приема следующего сортамента. Выпиленные лесоматериалы рамщики укладывают на поперечный цепной транспортер, вагонетку или подстопное место.

При полумеханизированном процессе (рис. 3.2) выпиленные пиломатериалы по приводному позадирамному рольгангу (1) подаются на поперечный цепной транспортер (2).

В процессе работы рамщики производят регулировку лесопильной рамы, обслуживание околорамного оборудования.

При немеханизированном процессе лесопиления все работы на впередирамном и позадирамном оборудовании лесопильной рамы выполняются вручную.

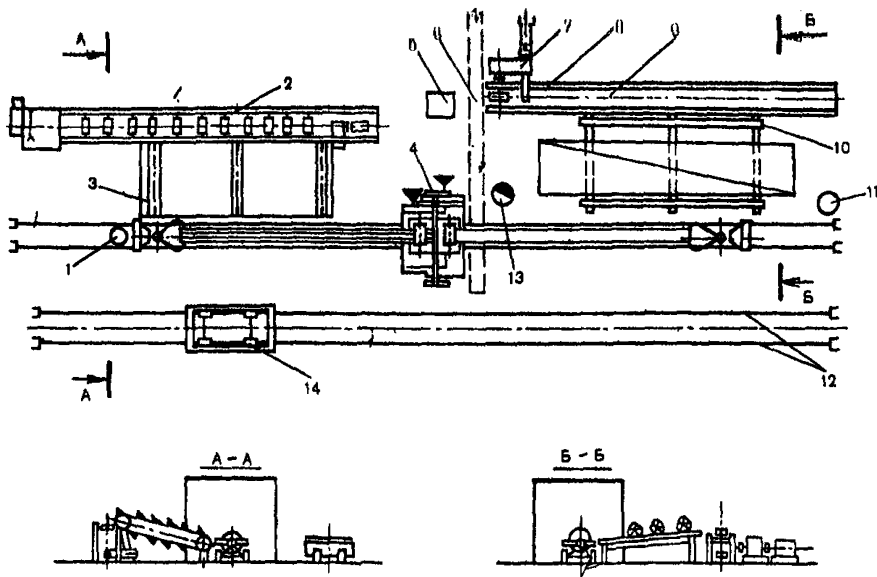


Рис. 3.2. Схема планировки рабочего места звена по обслуживанию лесопильной рамы Р65-4М (РК, Р63-6)

при полумеханизированном процессе лесопиления:

1 — позадирамный рольганг; 2 — поперечный цепной транспортер; 3 — роликовый стол торцовочного станка; 4 — лесопильная рама Р65-4М (РК, Р63-6); 5 — шкаф для инструмента; 6 — скребковый транспортер для опилок; 7 — приводная станция; 8 — концевой выключатель; 9 — цепной транспортер; 10 — эстакада; 11 — рамщик 3-го разряда; 12 — узкоколейный путь; 13 — рамщик 5-го разряда; 14 — вагонетка

При полумеханизированном процессе лесопиления на впередирамном оборудовании все работы выполняются вручную, а работы позадирамного оборудования механизированы: установлены направляющие ножи, рольганг, перекладчик пиломатериалов, сортировочный транспортер.

Нормы выработки в м³ сырья и нормы времени в чел.-ч на 1 м³ сырья при распиловке бревен вразвал

Количество пил в поставе	Диаметр бревен, см	Лесорама типа Р65-4М									
		Длина распиливаемых бревен, м									
		3,0—4,0			4,1—5,0			5,1—6,5			
		Норма выработки	Норма времени при процессе		Норма выработки	Норма времени при процессе		Норма выработки	Норма времени при процессе		
немеханизованном	полумеханизованном		немеханизованном	полумеханизованном		немеханизованном	полумеханизованном				
Сосна, ель, пихта, кедр, осина, ольха, липа											
18	До 7	14	11,9	2,016	1,344	13,1	1,823	1,215	14,2	1,680	1,120
		16	13,3	1,798	1,198	14,7	1,626	1,084	16,0	1,498	0,999
		18	14,5	1,651	1,100	16,0	1,493	0,995	17,4	1,375	0,917
		20	17,1	1,397	0,931	18,9	1,263	0,842	20,6	1,164	0,776
		22	19,5	1,227	0,818	21,6	1,110	0,740	23,4	1,023	0,682
		24	22,1	1,081	0,721	24,5	0,978	0,652	26,6	0,901	0,601
		26	24,5	0,976	0,651	27,1	0,883	0,588	29,4	0,814	0,542
		28	26,8	0,893	0,595	29,7	0,807	0,538	32,2	0,744	0,496
		30	28,9	0,828	0,552	32,0	0,748	0,499	34,7	0,690	0,460
		32	31,2	0,767	0,511	34,5	0,693	0,462	37,5	0,639	0,426
		34	32,9	0,727	0,485	36,4	0,658	0,438	39,5	0,606	0,404
		36	34,8	0,688	0,459	38,5	0,622	0,415	41,8	0,573	0,382
		38	37,5	0,638	0,425	41,5	0,577	0,385	45,0	0,532	0,354
		40	39,9	0,600	0,400	44,1	0,543	0,362	47,9	0,500	0,333
		42	41,9	0,572	0,381	46,3	0,517	0,345	50,2	0,477	0,318
44	43,6	0,549	0,366	48,3	0,496	0,331	52,4	0,457	0,305		
46	45,3	0,528	0,352	50,1	0,478	0,318	54,4	0,440	0,293		
19	8—9	20	15,8	1,518	1,012	17,4	1,372	0,915	18,9	1,265	0,843
		22	18,0	1,331	0,887	19,9	1,204	0,802	21,6	1,109	0,739
		24	20,4	1,176	0,784	22,5	1,063	0,709	24,4	0,980	0,653
		26	22,6	1,061	0,707	25,0	0,959	0,639	27,1	0,884	0,589
		28	24,7	0,970	0,646	27,3	0,877	0,584	29,6	0,808	0,539
		30	26,6	0,899	0,599	29,5	0,813	0,542	32,0	0,749	0,499
		32	28,8	0,832	0,555	31,8	0,753	0,502	34,5	0,694	0,462
		34	30,3	0,790	0,527	33,5	0,715	0,476	36,4	0,659	0,439
		36	32,0	0,748	0,499	35,4	0,677	0,451	38,4	0,624	0,416
		38	34,5	0,693	0,462	38,2	0,627	0,418	41,5	0,578	0,385
		40	36,7	0,653	0,435	40,6	0,591	0,394	44,0	0,544	0,363
		42	38,5	0,621	0,414	42,6	0,562	0,374	46,3	0,518	0,345
		44	40,2	0,596	0,397	44,4	0,539	0,359	48,2	0,497	0,331
		46	41,7	0,575	0,383	46,1	0,519	0,346	50,0	0,479	0,319
		19	10—11	24	18,8	1,271	0,847	20,8	1,150	0,766	22,6
26	20,8			1,152	0,768	23,0	1,042	0,694	24,9	0,960	0,640
28	22,8			1,049	0,699	25,2	0,949	0,632	27,4	0,874	0,583
30	24,6			0,973	0,649	27,2	0,880	0,586	29,5	0,811	0,540
32	26,6			0,902	0,601	29,4	0,815	0,543	31,9	0,751	0,501
34	27,9			0,858	0,572	30,9	0,776	0,517	33,5	0,715	0,476
36	29,6			0,809	0,539	32,8	0,731	0,487	35,5	0,674	0,449
38	31,8			0,752	0,501	35,2	0,680	0,453	38,2	0,627	0,418
40	34,0			0,705	0,470	37,6	0,638	0,425	40,8	0,588	0,392
42	35,6			0,673	0,449	39,3	0,609	0,406	42,7	0,561	0,374
12	30	23,2	1,034	0,689	25,6	0,935	0,623	27,8	0,861	0,574	
		24,9	0,960	0,640	27,6	0,868	0,578	29,9	0,800	0,533	
		26,3	0,910	0,607	29,1	0,823	0,549	31,6	0,759	0,506	
		27,8	0,860	0,573	30,8	0,778	0,518	33,4	0,717	0,478	

		Лесорама типа Р65-4м									
		Длина распиливаемых бревен, м									
Количество пил в поставе	Диаметр бревен, см	3,0—4,0			4,1—5,0			5,1—6,5			
		Норма выработки	Норма времени при процессе		Норма выработки	Норма времени при процессе		Норма выработки	Норма времени при процессе		
			немеханизованном	полумеханизованном		немеханизованном	полумеханизованном		немеханизованном	полумеханизованном	
20	12	38	30,0	0,797	0,531	33,2	0,721	0,480	36,1	0,664	0,443
		40	31,9	0,750	0,500	35,3	0,679	0,452	38,3	0,625	0,417
		42	33,4	0,716	0,477	37,0	0,648	0,432	40,1	0,597	0,398
		44	34,9	0,686	0,457	38,6	0,621	0,414	41,9	0,572	0,381
		46	36,2	0,661	0,440	40,1	0,597	0,398	43,5	0,551	0,367
Береза, лиственница											
21	До 7	14	10,1	2,372	1,581	11,1	2,145	1,430	12,1	1,977	1,318
		16	11,3	2,107	1,404	12,5	1,905	1,270	13,6	1,755	1,170
		18	12,4	1,933	1,289	13,7	1,748	1,165	14,8	1,611	1,074
		20	14,6	1,641	1,094	16,1	1,484	0,989	17,5	1,367	0,911
		22	16,5	1,447	0,965	18,3	1,309	0,872	19,8	1,206	0,804
		24	18,8	1,271	0,847	20,8	1,150	0,766	22,6	1,059	0,706
		26	20,8	1,152	0,768	23,0	1,042	0,694	24,9	0,960	0,640
		28	22,8	1,049	0,699	25,2	0,949	0,632	27,4	0,874	0,583
		30	24,6	0,973	0,649	27,2	0,880	0,586	29,5	0,811	0,540
		32	26,6	0,902	0,601	29,4	0,815	0,543	31,9	0,751	0,501
		34	27,9	0,858	0,572	30,9	0,776	0,517	33,5	0,715	0,476
		36	29,6	0,809	0,539	32,8	0,731	0,487	35,5	0,674	0,449
		38	31,8	0,752	0,501	35,2	0,680	0,453	38,2	0,627	0,418
		40	34,0	0,705	0,470	37,6	0,638	0,425	40,8	0,588	0,392
		42	35,6	0,673	0,449	39,3	0,609	0,406	42,7	0,561	0,374
		44	37,1	0,646	0,430	41,0	0,584	0,389	44,5	0,538	0,359
		46	38,5	0,621	0,414	42,6	0,562	0,374	46,3	0,518	0,345
21	8—9	20	13,4	1,787	1,191	14,8	1,615	1,077	16,1	1,489	0,992
		22	15,3	1,568	1,045	16,9	1,418	0,945	18,3	1,307	0,871
		24	17,3	1,384	0,922	19,1	1,251	0,834	20,8	1,153	0,768
		26	19,2	1,249	0,832	21,2	1,129	0,753	23,0	1,041	0,694
		28	20,9	1,143	0,762	23,2	1,033	0,689	25,1	0,952	0,635
		30	22,6	1,057	0,705	25,0	0,956	0,637	27,2	0,881	0,587
		32	24,4	0,980	0,653	27,0	0,886	0,591	29,3	0,816	0,544
		34	25,7	0,931	0,621	28,4	0,842	0,561	30,9	0,776	0,517
		36	27,2	0,879	0,586	30,1	0,795	0,530	32,7	0,733	0,488
		38	29,4	0,816	0,544	32,5	0,737	0,491	35,2	0,680	0,453
		40	31,2	0,767	0,511	34,5	0,693	0,462	37,5	0,639	0,426
		42	32,8	0,731	0,487	36,2	0,661	0,440	39,3	0,609	0,406
	44	34,1	0,702	0,468	37,7	0,635	0,423	41,0	0,585	0,390	
	46	35,5	0,675	0,450	39,2	0,610	0,407	42,6	0,562	0,375	
21	10—11	24	16,0	1,493	0,995	17,7	1,350	0,900	19,2	1,244	0,829
		26	17,7	1,350	0,900	19,6	1,221	0,814	21,3	1,125	0,750
		28	19,3	1,238	0,825	21,4	1,119	0,746	23,2	1,031	0,687
		30	20,9	1,147	0,765	23,1	1,037	0,691	25,0	0,956	0,637
		32	22,6	1,061	0,707	25,0	0,959	0,639	27,1	0,884	0,589
		34	23,8	1,008	0,672	26,3	0,911	0,607	28,5	0,840	0,560
		36	25,1	0,953	0,635	27,8	0,862	0,575	30,1	0,794	0,529
		38	27,1	0,885	0,590	29,9	0,800	0,533	32,5	0,737	0,491
		40	28,9	0,830	0,553	31,9	0,750	0,500	34,6	0,692	0,461
		42	30,2	0,793	0,528	33,4	0,717	0,478	36,3	0,660	0,440
		44	31,5	0,761	0,507	34,8	0,688	0,458	37,8	0,634	0,422
		46	32,8	0,731	0,487	36,2	0,661	0,440	39,3	0,609	0,406
21	12	30	19,7	1,217	0,811	21,8	1,100	0,733	23,6	1,014	0,676
		32	21,2	1,129	0,752	23,5	1,021	0,680	25,5	0,941	0,627

Количество пил в поставе	Диаметр бревен, см	Лесорама типа Р65-4м								
		Длина распиливаемых бревен, м								
		3,0-4,0			4,1-5,0			5,1-6,5		
		Норма выра- ботки	Норма времени при процессе		Норма выра- ботки	Норма времени при процессе		Норма выра- ботки	Норма времени при процессе	
немеханизи- рованном	полумехани- зированном		немеханизи- рованном	полумехани- зированном		немеханизи- рованном	полумехани- зированном			
12	34	22,4	1,069	0,713	24,8	0,967	0,644	26,9	0,891	0,594
	36	23,7	1,012	0,674	26,2	0,915	0,610	28,4	0,843	0,562
	38	25,5	0,938	0,625	28,2	0,848	0,565	30,7	0,781	0,521
	40	27,2	0,882	0,588	30,0	0,797	0,531	32,6	0,735	0,490
	42	28,4	0,842	0,561	31,4	0,762	0,508	34,1	0,702	0,468
	44	29,7	0,806	0,537	32,9	0,729	0,486	35,7	0,672	0,448
	46	30,8	0,777	0,518	34,1	0,703	0,468	37,0	0,648	0,432

22

Бук

До 7	14	8,3	2,881	1,920	9,2	2,605	1,736	9,9	2,400	1,600
	16	9,3	2,566	1,711	10,3	2,321	1,547	11,2	2,139	1,426
	18	10,2	2,352	1,568	11,2	2,127	1,418	12,2	1,960	1,307
	20	11,9	2,002	1,335	13,2	1,810	1,207	14,3	1,668	1,112
	22	13,6	1,753	1,169	15,1	1,585	1,057	16,4	1,461	0,974
	24	15,5	1,542	1,028	17,2	1,395	0,930	18,6	1,285	0,857
	26	17,1	1,397	0,931	18,9	1,263	0,842	20,6	1,164	0,776
	28	18,7	1,277	0,851	20,7	1,155	0,770	22,5	1,064	0,709
	30	20,3	1,181	0,787	22,4	1,068	0,712	24,3	0,984	0,656
	32	21,9	1,094	0,729	24,2	0,989	0,659	26,3	0,911	0,607
	34	23,1	1,038	0,692	25,5	0,938	0,625	27,7	0,865	0,576
	36	24,3	0,983	0,655	26,9	0,889	0,593	29,2	0,819	0,546

	38	26,2	0,913	0,609	29,0	0,826	0,550	31,5	0,761	0,507
	40	27,9	0,858	0,572	30,9	0,776	0,517	33,5	0,715	0,476
	42	29,3	0,818	0,545	32,4	0,740	0,493	35,1	0,682	0,454
	44	30,6	0,784	0,522	33,8	0,709	0,472	36,7	0,653	0,435
	46	31,7	0,754	0,503	35,1	0,682	0,455	38,1	0,629	0,419
	8-9	20	11,0	2,171	1,447	12,2	1,963	1,309	13,2	1,809
22		12,5	1,907	1,271	13,9	1,725	1,150	15,0	1,589	1,059
24		14,2	1,680	1,120	15,7	1,519	1,013	17,1	1,400	0,933
26		15,8	1,518	1,012	17,4	1,372	0,915	18,9	1,265	0,843
28		17,2	1,390	0,927	19,0	1,257	0,838	20,7	1,159	0,772
30		18,7	1,283	0,855	20,6	1,160	0,773	22,4	1,069	0,713
32		20,1	1,191	0,794	22,2	1,077	0,718	24,1	0,992	0,661
34		21,2	1,129	0,752	23,5	1,021	0,680	25,5	0,941	0,627
36		22,4	1,069	0,713	24,8	0,967	0,644	26,9	0,891	0,594
38		24,1	0,994	0,662	26,6	0,899	0,599	28,9	0,828	0,552
40		25,7	0,931	0,621	28,4	0,842	0,561	30,9	0,776	0,517
42		26,9	0,890	0,593	29,7	0,805	0,536	32,3	0,742	0,494
44	28,1	0,853	0,568	31,1	0,771	0,514	33,7	0,716	0,473	
46	29,2	0,820	0,547	32,3	0,742	0,494	35,0	0,683	0,455	
10-11	24	13,1	1,821	1,214	14,5	1,647	1,098	15,8	1,518	1,012
	26	14,6	1,641	1,094	16,1	1,484	0,989	17,5	1,367	0,911
	28	15,9	1,501	1,001	17,6	1,358	0,905	19,1	1,251	0,834
	30	17,2	1,390	0,927	19,0	1,257	0,838	20,7	1,159	0,772
	32	18,6	1,289	0,859	20,5	1,165	0,777	22,3	1,074	0,716
	34	19,6	1,222	0,814	21,7	1,105	0,736	23,5	1,018	0,679
	36	20,7	1,157	0,771	22,9	1,046	0,697	24,8	0,964	0,642
	38	22,3	1,073	0,715	24,7	0,970	0,647	26,8	0,894	0,596
	40	23,8	1,008	0,672	26,3	0,911	0,607	28,5	0,840	0,560
	42	24,9	0,963	0,642	27,5	0,871	0,580	29,8	0,803	0,535
	44	26,0	0,922	0,615	28,7	0,834	0,556	31,2	0,768	0,512
	46	27,0	0,887	0,591	29,8	0,802	0,535	32,4	0,739	0,493

23

Количество пил в поставе	Диаметр бревен, см	Лесорама типа Р65-4м								
		Длина распиливаемых бревен, м								
		3,0—4,0			4,1—5,0			5,1—6,5		
		Норма выра- ботки	Норма времени при процессе		Норма выра- ботки	Норма времени при процессе		Норма выра- ботки	Норма времени при процессе	
немеханизи- рованным	полумехани- зированным		немеханизи- рованным	полумехани- зированным		немеханизи- рованным	полумехани- зирован- ном			
12	30	16,2	1,478	0,985	17,9	1,336	0,891	19,4	1,231	0,821
	32	17,5	1,370	0,913	19,3	1,239	0,826	21,0	1,142	0,761
	34	18,4	1,301	0,867	20,3	1,176	0,784	22,1	1,084	0,722
	36	19,5	1,227	0,818	21,6	1,110	0,740	23,4	1,023	0,682
	38	20,9	1,143	0,762	23,2	1,033	0,689	25,1	0,952	0,635
	40	22,3	1,073	0,715	24,7	0,970	0,647	26,8	0,894	0,596
	42	23,4	1,023	0,682	25,9	0,925	0,616	28,1	0,852	0,568
	44	24,4	0,980	0,653	27,0	0,886	0,591	29,3	0,816	0,544
	46	25,4	0,944	0,629	28,1	0,853	0,569	30,4	0,786	0,524

24

Дуб, ясень

До 7	14	7,7	3,102	2,068	8,5	2,805	1,870	9,2	2,585	1,723
	16	8,6	2,768	1,845	9,5	2,503	1,668	10,4	2,306	1,537
	18	9,4	2,543	1,695	10,4	2,300	1,533	11,3	2,119	1,413
	20	11,1	2,155	1,436	12,3	1,949	1,299	13,3	1,796	1,197
	22	12,7	1,882	1,254	14,1	1,702	1,134	15,3	1,568	1,045
	24	14,4	1,660	1,107	15,9	1,501	1,001	17,3	1,384	0,922
	26	15,9	1,501	1,001	17,6	1,358	0,905	19,1	1,251	0,834
	28	17,4	1,377	0,918	19,2	1,245	0,830	20,9	1,147	0,765
	30	18,8	1,271	0,847	20,8	1,150	0,766	22,6	1,059	0,706

	32	20,3	1,181	0,787	22,4	1,068	0,712	24,3	0,984	0,656	
	34	21,4	1,120	0,746	23,6	1,013	0,675	25,7	0,933	0,622	
	36	22,6	1,057	0,705	25,0	0,956	0,637	27,2	0,881	0,587	
	38	24,3	0,983	0,655	26,9	0,889	0,593	29,2	0,819	0,546	
	40	26,0	0,922	0,615	28,7	0,834	0,556	31,2	0,768	0,512	
	42	27,2	0,882	0,588	30,0	0,797	0,531	32,6	0,735	0,490	
	44	28,3	0,845	0,563	31,3	0,764	0,509	34,0	0,704	0,469	
	46	29,4	0,813	0,542	32,6	0,735	0,490	35,3	0,678	0,452	
	8—9	20	10,2	2,333	1,555	11,3	2,110	1,406	12,3	1,944	1,296
		22	11,7	2,046	1,364	12,9	1,850	1,233	14,0	1,705	1,136
24		13,2	1,809	1,206	14,6	1,636	1,091	15,9	1,508	1,005	
26		14,7	1,632	1,088	16,2	1,475	0,983	17,6	1,360	0,906	
28		16,0	1,493	0,995	17,7	1,350	0,900	19,2	1,244	0,829	
30		17,3	1,384	0,922	19,1	1,251	0,834	20,8	1,153	0,768	
32		18,7	1,283	0,855	20,6	1,160	0,773	22,4	1,069	0,713	
34		19,7	1,217	0,811	21,8	1,100	0,733	23,6	1,014	0,676	
36		20,9	1,147	0,765	23,1	1,037	0,691	25,0	0,956	0,637	
38		22,4	1,069	0,713	24,8	0,967	0,644	26,9	0,891	0,594	
10—11	40	23,9	1,001	0,667	26,5	0,905	0,603	28,7	0,834	0,556	
	42	24,9	0,960	0,640	27,6	0,868	0,578	29,9	0,800	0,533	
	44	26,0	0,919	0,613	28,8	0,831	0,554	31,3	0,766	0,510	
	46	27,1	0,885	0,590	29,9	0,800	0,533	32,5	0,737	0,491	
	24	12,2	1,960	1,307	13,5	1,773	1,182	14,6	1,633	1,089	
	26	13,6	1,764	1,176	15,0	1,595	1,063	16,3	1,470	0,980	
	28	14,8	1,613	1,075	16,4	1,458	0,972	17,8	1,344	0,896	
	30	15,9	1,501	1,001	17,6	1,358	0,905	19,1	1,251	0,834	
32	17,2	1,390	0,927	19,0	1,257	0,838	20,7	1,159	0,772		
34	18,1	1,319	0,879	20,1	1,193	0,795	21,8	1,099	0,733		
36	19,2	1,243	0,829	21,3	1,124	0,749	23,1	1,036	0,691		
38	20,7	1,157	0,771	22,9	1,046	0,697	24,8	0,964	0,642		
40	22,1	1,085	0,723	24,4	0,981	0,654	26,5	0,904	0,603		

25

Количество шт в поставе	Диаметр бревен, см	Лесорама типа Р65-4м								
		Длина распиливаемых бревен, м								
		3,0—4,0			4,1—5,0			5,1—6,5		
		Норма выра- ботки	Норма времени при процессе		Норма выра- ботки	Норма времени при процессе		Норма выра- ботки	Норма времени при процессе	
немеханизи- рованным	полумехани- зированным		немеханизи- рованным	полумехани- зированным		немеханизи- рованным	полумехани- зированным			
10—11	42	23,1	1,038	0,692	25,5	0,938	0,625	27,7	0,865	0,576
	44	24,1	0,994	0,662	26,6	0,899	0,599	28,9	0,828	0,552
	46	25,0	0,957	0,638	27,7	0,865	0,576	30,0	0,797	0,531
12	30	15,1	1,586	1,057	16,7	1,434	0,956	18,1	1,321	0,881
	32	16,2	1,478	0,985	17,9	1,336	0,891	19,4	1,231	0,821
	34	17,1	1,397	0,931	18,9	1,263	0,842	20,6	1,164	0,776
	36	18,1	1,319	0,879	20,1	1,193	0,795	21,8	1,099	0,733
	38	19,5	1,227	0,818	21,6	1,110	0,740	23,4	1,023	0,682
	40	20,8	1,152	0,768	23,0	1,042	0,694	24,9	0,960	0,640
	42	21,7	1,102	0,735	24,0	0,997	0,664	26,1	0,919	0,612
	44	22,6	1,057	0,705	25,0	0,956	0,637	27,2	0,881	0,587
	46	23,6	1,015	0,677	26,1	0,918	0,612	28,3	0,846	0,564

26

Габ

До 7	14	7,1	3,361	2,240	7,8	3,039	2,026	8,5	2,801	1,867
	16	7,9	3,003	2,002	8,8	2,716	1,810	9,5	2,503	1,668
	18	8,7	2,741	1,827	9,6	2,478	1,652	10,5	2,284	1,522
	20	10,2	2,333	1,555	11,3	2,110	1,406	12,3	1,944	1,296
	22	11,7	2,046	1,364	12,9	1,850	1,233	14,0	1,705	1,136

24	13,3	1,798	1,198	14,7	1,626	1,084	16,0	1,498	0,999
26	14,7	1,632	1,088	16,2	1,475	0,983	17,6	1,360	0,906
28	16,1	1,486	0,990	17,8	1,343	0,895	19,3	1,238	0,825
30	17,4	1,377	0,918	19,2	1,245	0,830	20,9	1,147	0,765
32	18,7	1,277	0,851	20,7	1,155	0,770	22,5	1,064	0,709
34	19,8	1,211	0,807	21,9	1,095	0,730	23,7	1,009	0,673
36	20,9	1,147	0,765	23,1	1,037	0,691	25,0	0,956	0,637
38	22,5	1,065	0,710	24,9	0,963	0,642	27,0	0,887	0,591
40	23,9	1,001	0,667	26,5	0,905	0,603	28,7	0,834	0,556
42	25,1	0,953	0,635	27,8	0,862	0,575	30,1	0,794	0,529
44	26,1	0,916	0,611	28,9	0,828	0,552	31,4	0,763	0,509
46	27,2	0,882	0,588	30,0	0,797	0,531	32,6	0,735	0,490

27

8—9	20	9,5	2,521	1,680	10,5	2,279	1,519	11,4	2,100	1,400
	22	10,7	2,223	1,482	11,9	2,010	1,340	12,9	1,852	1,235
	24	12,2	1,960	1,307	13,5	1,773	1,182	14,6	1,633	1,089
	26	13,6	1,764	1,176	15,0	1,595	1,063	16,3	1,470	0,980
	28	14,7	1,622	1,081	16,3	1,467	0,978	17,7	1,352	0,901
	30	15,9	1,501	1,001	17,6	1,358	0,905	19,1	1,251	0,834
	32	17,2	1,390	0,927	19,0	1,257	0,838	20,7	1,159	0,772
	34	18,1	1,319	0,879	20,1	1,193	0,795	21,8	1,099	0,733
	36	19,2	1,249	0,832	21,2	1,129	0,753	23,0	1,041	0,694
	38	20,7	1,157	0,771	22,9	1,046	0,697	24,8	0,964	0,642
	40	22,0	1,090	0,726	24,3	0,985	0,657	26,4	0,908	0,605
	42	23,1	1,038	0,692	25,5	0,938	0,625	27,7	0,865	0,576
	44	24,1	0,994	0,662	26,6	0,899	0,599	28,9	0,828	0,552
46	25,0	0,957	0,638	27,7	0,865	0,576	30,0	0,797	0,531	
10—11	24	11,3	2,122	1,415	12,5	1,919	1,279	13,5	1,769	1,179
	26	12,4	1,920	1,280	13,8	1,736	1,157	14,9	1,600	1,067
	28	13,6	1,753	1,169	15,1	1,585	1,057	16,4	1,461	0,974
	30	14,7	1,622	1,081	16,3	1,467	0,978	17,7	1,352	0,901
	32	15,9	1,501	1,001	17,6	1,358	0,905	19,1	1,251	0,834

Количество пил в поставе	Диаметр бревен, см	Лесорама типа Р65-4м								
		Длина распиливаемых бревен, м								
		3,0—4,0			4,1—5,0			5,1—6,5		
		Норма выра- ботки	Норма времени при процессе		Норма выра- ботки	Норма времени при процессе		Норма выра- ботки	Норма времени при процессе	
немеханизи- рованном	полумехани- зированном		немеханизи- рованном	полумехани- зированном		немеханизи- рованном	полумехани- зированном			
10—11	34	16,8	1,426	0,950	18,6	1,289	0,859	20,1	1,188	0,792
	36	17,7	1,350	0,900	19,6	1,221	0,814	21,3	1,125	0,750
	38	19,1	1,254	0,836	21,1	1,134	0,756	22,9	1,045	0,697
	40	20,4	1,176	0,784	22,5	1,063	0,709	24,4	0,980	0,653
	42	21,3	1,124	0,749	23,5	1,017	0,678	25,6	0,937	0,624
	44	22,2	1,077	0,718	24,6	0,974	0,649	26,7	0,898	0,598
	46	23,1	1,038	0,692	25,5	0,938	0,625	27,7	0,865	0,576
12	30	13,9	1,721	1,147	15,4	1,556	1,037	16,7	1,434	0,956
	32	15,0	1,595	1,063	16,6	1,442	0,961	18,0	1,329	0,886
	34	15,8	1,518	1,012	17,4	1,372	0,915	18,9	1,265	0,843
	36	16,7	1,433	0,955	18,5	1,296	0,864	20,0	1,194	0,796
	38	18,0	1,331	0,887	19,9	1,204	0,802	21,6	1,109	0,739
	40	19,2	1,249	0,832	21,2	1,129	0,753	23,0	1,041	0,694
	42	20,1	1,191	0,794	22,2	1,077	0,718	24,1	0,992	0,661
	44	20,9	1,143	0,762	23,2	1,033	0,689	25,1	0,952	0,635
	46	21,7	1,102	0,735	24,0	0,997	0,664	26,1	0,919	0,612

Таблица 3.3

Нормы выработки в м³ сырья и нормы времени в чел.-ч на 1 м³ сырья
при распиловке бревен вразвал

		Лесорама типа РК, Р63-6 (Р63-4А)								
		Длина распиливаемых бревен, м								
Количество пил в поставе	Диаметр бревен, см	2,1*—4,0		4,1—5,0		5,1—6,5				
		Норма выра- ботки	Норма времени при процессе		Норма выра- ботки	Норма времени при процессе		Норма выра- ботки	Норма времени при процессе	
			немеханизи- рованном	полумехани- зированном		немеханизи- рованном	полумехани- зированном		немеханизи- рованном	полумеха- низиро- ванном

Сосна, ель, пихта, кедр, осина, ольха, липа

29	До 7	14	14,8	1,613	1,075	16,4	1,458	0,972	17,8	1,344	0,896
		16	16,9	1,418	0,945	18,7	1,283	0,855	20,2	1,182	0,788
		18	18,9	1,266	0,844	20,9	1,144	0,763	22,7	1,055	0,703
		20	20,8	1,152	0,768	23,0	1,042	0,694	24,9	0,960	0,640
		22	22,6	1,061	0,707	25,0	0,959	0,639	27,1	0,884	0,589
		24	24,6	0,973	0,649	27,2	0,880	0,586	29,5	0,811	0,540
		26	27,2	0,879	0,586	30,1	0,795	0,530	32,7	0,733	0,488
		28	29,4	0,816	0,544	32,5	0,737	0,491	35,2	0,680	0,453
		30	31,5	0,761	0,507	34,8	0,688	0,458	37,8	0,634	0,422
		32	34,0	0,705	0,470	37,6	0,638	0,425	40,8	0,588	0,392
		34	35,9	0,667	0,445	39,7	0,603	0,402	43,1	0,556	0,370
		36	37,9	0,631	0,421	42,0	0,571	0,380	45,5	0,526	0,350
		38	39,6	0,604	0,403	43,8	0,546	0,364	47,6	0,503	0,335
		40	41,7	0,575	0,383	46,1	0,519	0,346	50,0	0,479	0,319
		42	43,8	0,547	0,364	48,5	0,494	0,329	52,6	0,455	0,303
		44	45,6	0,525	0,350	50,4	0,475	0,316	54,7	0,438	0,292
46	47,5	0,505	0,336	52,5	0,456	0,304	57,0	0,420	0,280		

Количество пил в поставе	Диаметр бревен, см	Лесорамы типа РК, Р63-6 (Р63-4А)								
		Длина распиливаемых бревен, м								
		2,1*—4,0			4,1—5,0			5,1—6,5		
		Норма выра- ботки	Норма времени при процессе		Норма выра- ботки	Норма времени при процессе		Норма выра- ботки	Норма времени при процессе	
немеханизи- рованном	полумехани- зированном		немеханизи- рованном	полумехани- зированном		немеханизи- рованном	полумеха- низиро- ванном			
30 8—9	20	19,1	1,254	0,836	21,1	1,134	0,756	22,9	1,045	0,697
	22	20,8	1,152	0,768	23,0	1,042	0,694	24,9	0,960	0,640
	24	22,6	1,057	0,705	25,0	0,956	0,637	27,2	0,881	0,587
	26	25,0	0,957	0,638	27,7	0,865	0,576	30,0	0,797	0,531
	28	27,0	0,887	0,591	29,8	0,802	0,535	32,4	0,739	0,493
	30	28,9	0,828	0,552	32,0	0,748	0,499	34,7	0,690	0,460
	32	31,2	0,767	0,511	34,5	0,693	0,462	37,5	0,639	0,426
	34	33,0	0,725	0,483	36,5	0,656	0,437	39,6	0,604	0,403
	36	34,9	0,686	0,457	38,6	0,621	0,414	41,9	0,572	0,381
	38	36,5	0,656	0,437	40,4	0,593	0,395	43,8	0,547	0,364
	40	38,4	0,624	0,416	42,4	0,564	0,376	46,1	0,520	0,347
	42	40,3	0,594	0,396	44,6	0,537	0,358	48,4	0,495	0,330
	44	41,9	0,571	0,381	46,4	0,516	0,344	50,3	0,476	0,317
	46	43,6	0,549	0,366	48,3	0,496	0,331	52,4	0,457	0,305
10—11	24	20,9	1,147	0,765	23,1	1,037	0,691	25,0	0,956	0,637
	26	23,2	1,034	0,689	25,6	0,935	0,623	27,8	0,861	0,574
	28	24,9	0,960	0,640	27,6	0,868	0,578	29,9	0,800	0,533
	30	26,8	0,893	0,595	29,7	0,807	0,538	32,2	0,744	0,496
	32	28,9	0,830	0,553	31,9	0,750	0,500	34,6	0,692	0,461
	34	30,6	0,784	0,522	33,8	0,709	0,472	36,7	0,653	0,435
	36	32,3	0,743	0,495	35,7	0,671	0,447	38,7	0,619	0,412
	38	33,7	0,711	0,474	37,3	0,643	0,428	40,4	0,592	0,395

	40	35,4	0,677	0,451	39,1	0,612	0,408	42,5	0,564	0,376
	42	37,3	0,643	0,428	41,2	0,581	0,387	44,7	0,535	0,357
	44	38,7	0,619	0,412	42,8	0,559	0,373	46,5	0,515	0,343
	46	40,3	0,594	0,396	44,6	0,537	0,358	48,4	0,495	0,330
12	30	25,2	0,950	0,633	27,9	0,859	0,573	30,2	0,792	0,518
	32	27,2	0,882	0,588	30,0	0,797	0,531	32,6	0,735	0,490
	34	28,7	0,835	0,556	31,7	0,755	0,503	34,4	0,696	0,464
	36	30,4	0,788	0,525	33,6	0,713	0,475	36,5	0,657	0,438
	38	31,7	0,754	0,503	35,1	0,682	0,455	38,1	0,629	0,419
	40	33,4	0,718	0,478	36,9	0,649	0,433	40,0	0,598	0,399
	42	35,1	0,683	0,455	38,8	0,618	0,412	42,1	0,569	0,379
	44	36,5	0,656	0,437	40,4	0,593	0,395	43,8	0,547	0,364
	46	37,9	0,631	0,421	42,0	0,571	0,380	45,5	0,526	0,350

Береза, лиственница

31 До 7	14	12,6	1,894	1,263	14,0	1,713	1,142	15,1	1,579	1,052
	16	14,3	1,670	1,113	15,8	1,510	1,007	17,2	1,392	0,923
	18	16,1	1,486	0,990	17,8	1,343	0,895	19,3	1,238	0,825
	20	17,6	1,357	0,904	19,5	1,227	0,818	21,2	1,131	0,754
	22	19,2	1,249	0,832	21,2	1,129	0,753	23,0	1,041	0,694
	24	20,9	1,147	0,765	23,1	1,037	0,691	25,0	0,956	0,637
	26	23,2	1,034	0,689	25,6	0,935	0,623	27,8	0,861	0,574
	28	24,9	0,960	0,640	27,6	0,868	0,578	29,9	0,800	0,533
	30	26,8	0,893	0,595	29,7	0,807	0,538	32,2	0,744	0,496
	32	28,9	0,830	0,553	31,9	0,750	0,500	34,6	0,692	0,461
	34	30,6	0,784	0,522	33,8	0,709	0,472	36,7	0,653	0,435
	36	32,3	0,743	0,495	35,7	0,671	0,447	38,7	0,619	0,412
	38	33,7	0,711	0,474	37,3	0,643	0,428	40,4	0,592	0,395
	40	35,4	0,677	0,451	39,1	0,612	0,408	42,5	0,564	0,376
	42	37,3	0,643	0,428	41,2	0,581	0,387	44,7	0,535	0,357
44	38,7	0,619	0,412	42,8	0,559	0,373	46,5	0,515	0,343	
46	40,3	0,594	0,396	44,6	0,537	0,358	48,4	0,495	0,330	

		Лесорамы типа РК. Р63-6 (Р63-4А)								
		Длина распиливаемых бревен, м								
Количество пил в поставе	Диаметр бревен, см	2,1*—4,0			4,1—5,0			5,1—6,5		
		Норма выра- ботки	Норма времени при процессе		Норма выра- ботки	Норма времени при процессе		Норма выра- ботки	Норма времени при процессе	
			немеханизи- рованном	полумехани- зированном		немеханизи- рованном	полумехани- зированном		немеханизи- рованном	полумеха- низиро- ванном
8—9	20	16,3	1,470	0,980	18,0	1,329	0,886	19,5	1,225	0,816
	22	17,6	1,357	0,904	19,5	1,227	0,818	21,2	1,131	0,754
	24	19,2	1,243	0,829	21,3	1,124	0,749	23,1	1,036	0,691
	26	21,3	1,124	0,749	23,5	1,017	0,678	25,6	0,937	0,624
	28	23,0	1,041	0,694	25,4	0,942	0,628	27,6	0,868	0,578
	30	24,6	0,973	0,649	27,2	0,880	0,586	29,5	0,811	0,540
	32	26,6	0,902	0,601	29,4	0,815	0,543	31,9	0,751	0,501
	34	28,1	0,853	0,568	31,1	0,771	0,514	33,7	0,710	0,473
	36	29,7	0,806	0,537	32,9	0,729	0,486	35,7	0,672	0,448
	38	31,0	0,773	0,515	34,3	0,699	0,466	37,2	0,644	0,429
	40	32,6	0,735	0,490	36,0	0,664	0,443	39,1	0,612	0,408
	42	34,3	0,698	0,465	37,9	0,631	0,421	41,2	0,582	0,388
	44	35,7	0,672	0,448	39,4	0,607	0,405	42,8	0,560	0,373
	46	37,1	0,646	0,430	41,0	0,584	0,389	44,5	0,538	0,358
10—11	24	17,8	1,344	0,896	19,7	1,215	0,810	21,4	1,120	0,746
	26	19,7	1,217	0,811	21,8	1,100	0,733	23,6	1,014	0,676
	28	21,2	1,129	0,752	23,5	1,021	0,80	25,5	0,941	0,627
	30	22,7	1,053	0,702	25,1	0,952	0,35	27,3	0,877	0,585
	32	24,5	0,976	0,651	27,1	0,883	0,588	29,4	0,814	0,542
	34	26,0	0,922	0,615	28,7	0,834	0,556	31,2	0,768	0,512
	36	27,4	0,874	0,582	30,3	0,790	0,526	32,9	0,728	0,485
	38	28,6	0,837	0,558	31,6	0,757	0,505	34,3	0,698	0,465
2	40	30,1	0,795	0,530	33,3	0,719	0,479	36,2	0,662	0,441
	42	31,7	0,756	0,504	35,0	0,684	0,456	38,0	0,630	0,420
	44	32,9	0,727	0,485	36,4	0,658	0,438	39,5	0,606	0,404
	46	34,3	0,698	0,465	37,9	0,631	0,421	41,2	0,582	0,388
12	30	21,4	1,120	0,746	23,6	1,013	0,675	25,7	0,933	0,622
	32	23,1	1,038	0,692	25,5	0,938	0,625	27,7	0,865	0,576
	34	24,4	0,980	0,653	27,0	0,886	0,591	29,3	0,816	0,544
	36	25,8	0,928	0,619	28,5	0,839	0,559	31,0	0,773	0,515
	38	27,0	0,887	0,591	29,8	0,802	0,535	32,4	0,739	0,493
	40	28,3	0,845	0,563	31,3	0,764	0,509	34,0	0,704	0,469
	42	29,8	0,804	0,536	32,9	0,727	0,484	35,8	0,670	0,446
	44	31,0	0,773	0,515	34,3	0,699	0,466	37,2	0,644	0,429
46	32,3	0,743	0,495	35,7	0,671	0,447	38,7	0,619	0,412	
До 7	Бук									
	14	10,4	2,295	1,530	11,5	2,075	1,383	12,5	1,912	1,275
	16	11,8	2,031	1,354	13,0	1,836	1,224	14,1	1,692	1,128
	18	13,2	1,809	1,206	14,6	1,636	1,091	15,9	1,508	1,005
	20	14,6	1,641	1,094	16,1	1,484	0,989	17,5	1,367	0,911
	22	15,8	1,518	1,012	17,4	1,372	0,915	18,9	1,265	0,843
	24	17,2	1,390	0,927	19,0	1,257	0,838	20,7	1,159	0,772
	26	19,1	1,254	0,836	21,1	1,134	0,756	22,9	1,045	0,697
	28	20,5	1,166	0,777	22,7	1,055	0,703	24,6	0,972	0,648
	30	22,1	1,085	0,723	24,4	0,981	0,654	26,5	0,904	0,603
	32	23,8	1,008	0,672	26,3	0,911	0,607	28,5	0,840	0,560
	34	25,1	0,953	0,635	27,8	0,862	0,575	30,1	0,794	0,529
	36	26,6	0,902	0,601	29,4	0,815	0,543	31,9	0,751	0,501
	38	27,7	0,863	0,575	30,7	0,780	0,520	33,3	0,719	0,479
	40	29,2	0,820	0,547	32,3	0,742	0,494	35,0	0,683	0,455
	42	30,6	0,782	0,521	33,9	0,707	0,471	36,8	0,651	0,434
	44	31,9	0,750	0,500	35,3	0,679	0,452	38,3	0,625	0,417
46	33,2	0,722	0,481	36,7	0,652	0,435	39,8	0,601	0,401	

Количество пил в поставе	Диаметр бревен, см	Лесорамы типа РК, Р63-6 (Р63-4А)								
		Длина распиливаемых бревен, м								
		2,1-4,0			4,1-5,0			5,1-6,5		
		Норма выра- ботки	Норма времени при процессе		Норма выра- ботки	Норма времени при процессе		Норма выра- ботки	Норма времени при процессе	
немеханизи- рованном	полумехани- зированном		немеханизи- рованном	полумехани- зированном		немеханизи- рованном	полумехани- зированном			
8-9	20	13,4	1,787	1,191	14,8	1,615	1,077	16,1	1,489	0,992
	22	14,5	1,651	1,100	16,0	1,493	0,995	17,4	1,375	0,917
	24	15,8	1,509	1,006	17,5	1,365	0,910	19,0	1,258	0,838
	26	17,5	1,364	0,909	19,4	1,233	0,822	21,1	1,136	0,757
	28	18,9	1,266	0,844	20,9	1,144	0,763	22,7	1,055	0,703
	30	20,3	1,181	0,787	22,4	1,068	0,712	24,3	0,984	0,656
	32	21,9	1,094	0,729	24,2	0,989	0,659	26,3	0,911	0,607
	34	23,1	1,038	0,692	25,5	0,938	0,625	27,7	0,865	0,576
	36	24,4	0,980	0,653	27,0	0,886	0,591	29,3	0,816	0,544
	38	25,5	0,938	0,625	28,2	0,848	0,565	30,7	0,781	0,521
	40	26,8	0,893	0,595	29,7	0,807	0,538	32,2	0,744	0,496
	42	28,2	0,850	0,566	31,2	0,769	0,512	33,8	0,708	0,472
	44	29,4	0,816	0,544	32,5	0,737	0,491	35,2	0,680	0,455
	46	30,6	0,784	0,522	33,8	0,709	0,472	36,7	0,653	0,435
10-11	24	14,7	1,632	1,088	16,2	1,475	0,983	17,6	1,360	0,906
	26	16,2	1,478	0,985	17,9	1,336	0,891	19,4	1,231	0,821
	28	17,5	1,370	0,913	19,3	1,239	0,826	21,0	1,142	0,761
	30	18,7	1,277	0,851	20,7	1,155	0,770	22,5	1,064	0,709
	32	20,2	1,186	0,790	22,3	1,072	0,715	24,2	0,988	0,659
	34	21,4	1,120	0,746	23,6	1,013	0,675	25,7	0,933	0,622
	36	22,6	1,061	0,707	25,0	0,959	0,639	27,1	0,884	0,589
	38	23,6	1,015	0,677	26,1	0,918	0,612	28,3	0,846	0,564
2*	40	24,8	0,966	0,644	27,4	0,874	0,582	29,7	0,805	0,537
	42	26,0	0,919	0,613	28,8	0,831	0,554	31,3	0,766	0,510
	44	27,2	0,882	0,588	30,0	0,797	0,531	32,6	0,735	0,490
	46	28,3	0,847	0,565	31,3	0,766	0,511	33,9	0,706	0,471
12	30	17,6	1,357	0,904	19,5	1,227	0,818	21,2	1,131	0,754
	32	19,0	1,260	0,840	21,0	1,139	0,759	22,8	1,050	0,700
	34	20,1	1,191	0,794	22,2	1,077	0,718	24,1	0,992	0,661
	36	21,2	1,129	0,752	23,5	1,021	0,680	25,5	0,941	0,627
	38	22,2	1,077	0,718	24,6	0,974	0,649	26,7	0,898	0,598
	40	23,3	1,026	0,684	25,8	0,928	0,618	28,0	0,855	0,570
	42	24,5	0,976	0,651	27,1	0,883	0,588	29,4	0,814	0,542
	44	25,5	0,938	0,625	28,2	0,848	0,565	30,7	0,781	0,521
46	26,6	0,902	0,601	29,4	0,815	0,543	31,9	0,751	0,501	
Дуб, осень										
До 7	14	9,6	2,476	1,651	10,7	2,239	1,493	11,6	2,063	1,375
	16	10,9	2,188	1,459	12,1	1,979	1,319	13,1	1,823	1,215
	18	12,3	1,947	1,298	13,6	1,760	1,173	14,7	1,622	1,081
	20	13,5	1,775	1,183	14,9	1,605	1,070	16,2	1,479	0,986
	22	14,7	1,632	1,088	16,2	1,475	0,983	17,6	1,360	0,906
	24	16,0	1,493	0,995	17,7	1,350	0,900	19,2	1,244	0,829
	26	17,7	1,350	0,900	19,6	1,221	0,814	21,3	1,125	0,750
	28	19,1	1,254	0,836	21,1	1,134	0,756	22,9	1,045	0,697
	30	20,4	1,171	0,781	22,6	1,059	0,706	24,5	0,976	0,650
	32	22,1	1,085	0,723	24,4	0,981	0,654	26,5	0,904	0,603
	34	23,3	1,026	0,684	25,8	0,928	0,618	28,0	0,855	0,570
	36	24,7	0,970	0,646	27,3	0,877	0,584	29,6	0,808	0,539
	38	25,8	0,928	0,619	28,5	0,839	0,559	31,0	0,773	0,515
	40	27,1	0,885	0,590	29,9	0,800	0,533	32,5	0,737	0,491
	42	28,4	0,842	0,561	31,4	0,762	0,508	34,1	0,702	0,468
	44	29,6	0,809	0,539	32,8	0,731	0,487	35,5	0,674	0,449
	46	30,8	0,777	0,518	34,1	0,703	0,468	37,0	0,648	0,432

Количество пил в поставе	Диаметр бревен, см	Лесорамы типа РК, Р63-6 (Р63-4А)								
		Длина распиливаемых бревен, м								
		2,1*—4,0			4,1—5,0			5,1—6,5		
		Норма выработки	Норма времени при процессе		Норма выработки	Норма времени при процессе		Норма выработки	Норма времени при процессе	
немеханизованном	полумеханизованном		немеханизованном	полумеханизованном		немеханизованном	полумеханизованном			
8—9	20	12,4	1,933	1,289	13,7	1,748	1,165	14,8	1,611	1,074
	22	13,5	1,775	1,183	14,9	1,605	1,070	16,2	1,479	0,986
	24	14,7	1,622	1,081	16,3	1,467	0,978	17,7	1,352	0,901
	26	16,3	1,470	0,980	18,0	1,329	0,886	19,5	1,225	0,816
	28	17,5	1,364	0,909	19,4	1,233	0,822	21,1	1,136	0,757
	30	18,8	1,271	0,847	20,8	1,150	0,766	22,6	1,059	0,706
	32	20,3	1,181	0,787	22,4	1,068	0,712	24,3	0,984	0,656
	34	21,5	1,116	0,744	23,7	1,009	0,672	25,8	0,936	0,620
	36	22,7	1,053	0,702	25,1	0,952	0,635	27,3	0,877	0,585
	38	23,8	1,008	0,672	26,3	0,911	0,607	28,5	0,840	0,560
	40	24,9	0,963	0,642	27,5	0,871	0,580	29,8	0,803	0,535
	42	26,1	0,916	0,611	28,9	0,828	0,552	31,4	0,763	0,509
	44	27,2	0,879	0,586	30,1	0,795	0,530	32,7	0,733	0,488
	46	28,3	0,845	0,563	31,3	0,764	0,509	34,0	0,704	0,469
10—11	24	13,6	1,764	1,176	15,0	1,595	1,063	16,3	1,470	0,980
	26	15,0	1,595	1,063	16,6	1,442	0,961	18,0	1,329	0,886
	28	16,2	1,478	0,985	17,9	1,336	0,891	19,4	1,231	0,821
	30	17,4	1,377	0,918	19,2	1,245	0,830	20,9	1,147	0,765
	32	18,7	1,277	0,851	20,7	1,155	0,770	22,5	1,064	0,709
	34	19,8	1,206	0,804	21,9	1,091	0,727	23,8	1,005	0,670
	36	20,9	1,143	0,762	23,2	1,033	0,689	25,1	0,952	0,635
	38	21,9	1,094	0,729	24,2	0,989	0,659	26,3	0,911	0,607
	40	23,0	1,041	0,694	25,4	0,942	0,628	27,6	0,868	0,578
	42	24,2	0,990	0,660	26,7	0,895	0,597	29,0	0,825	0,550
	44	25,2	0,950	0,633	27,9	0,859	0,573	30,2	0,792	0,528
	46	26,2	0,913	0,609	29,0	0,826	0,550	31,5	0,761	0,507
12	30	16,4	1,462	0,975	18,1	1,322	0,881	19,6	1,219	0,812
	32	17,6	1,357	0,904	19,5	1,227	0,820	21,2	1,131	0,754
	34	18,7	1,283	0,855	20,6	1,160	0,773	22,4	1,069	0,713
	36	19,8	1,211	0,807	21,9	1,095	0,730	23,7	1,009	0,673
	38	20,6	1,161	0,774	22,8	1,050	0,700	24,7	0,968	0,645
	40	21,6	1,107	0,738	23,9	1,001	0,667	26,0	0,922	0,615
	42	22,7	1,053	0,702	25,1	0,952	0,635	27,3	0,877	0,585
	44	23,7	1,012	0,674	26,2	0,915	0,610	28,4	0,843	0,562
46	24,6	0,973	0,649	27,2	0,880	0,586	29,5	0,811	0,540	
Граб										
До 7	14	8,9	2,689	1,792	9,8	2,431	1,621	10,7	2,240	1,493
	16	10,1	2,372	1,581	11,1	2,145	1,430	12,1	1,977	1,318
	18	11,3	2,107	1,404	12,5	1,905	1,270	13,6	1,755	1,170
	20	12,4	1,920	1,280	13,8	1,736	1,157	14,9	1,600	1,067
	22	13,6	1,764	1,176	15,0	1,595	1,063	16,3	1,470	0,980
	24	14,7	1,622	1,081	16,3	1,467	0,978	17,7	1,352	0,901
	26	16,4	1,462	0,975	18,1	1,322	0,881	19,6	1,219	0,812
	28	17,6	1,357	0,904	19,5	1,227	0,818	21,2	1,131	0,754
	30	18,9	1,266	0,844	20,9	1,144	0,763	22,7	1,055	0,703
	32	20,4	1,176	0,784	22,5	1,063	0,709	24,4	0,980	0,653
	34	21,5	1,111	0,741	23,8	1,005	0,670	25,9	0,926	0,617
	36	22,7	1,053	0,702	25,1	0,952	0,635	27,3	0,877	0,585
	38	23,8	1,008	0,672	26,3	0,911	0,607	28,5	0,840	0,560
	40	25,0	0,957	0,638	27,7	0,865	0,576	30,0	0,797	0,531
42	26,3	0,910	0,607	29,1	0,823	0,549	31,6	0,759	0,506	

Количество пил в поставе	Диаметр бревен, см	Лесорамы типа РК, Р63-6 (Р63-4А)								
		Длина распиливаемых бревен, м								
		Норма выра- ботки	Норма времени при процессе		Норма выра- ботки	Норма времени при процессе		Норма выра- ботки	Норма времени при процессе	
			немеханизи- рованном	полумехани- зированном		немеханизи- рованном	полумехани- зированном		немеханизи- рованном	полумеха- низиро- ванном
	44	27,3	0,876	0,584	30,2	0,792	0,528	32,8	0,730	0,487
	46	28,4	0,842	0,561	31,4	0,762	0,508	34,1	0,702	0,468
8-9	20	11,4	2,091	1,394	12,6	1,891	1,260	13,7	1,742	1,161
	22	12,4	1,920	1,280	13,8	1,736	1,157	14,9	1,600	1,067
	24	13,6	1,764	1,176	15,0	1,595	1,063	16,3	1,470	0,980
	26	15,0	1,595	1,063	16,6	1,442	0,961	18,0	1,329	0,886
	28	16,2	1,478	0,985	17,9	1,336	0,891	19,4	1,231	0,821
	30	17,4	1,377	0,918	19,2	1,245	0,830	20,9	1,147	0,765
	32	18,7	1,277	0,851	20,7	1,155	0,770	22,5	1,064	0,709
	34	19,8	1,211	0,807	21,9	1,095	0,730	23,7	1,009	0,673
	36	20,9	1,143	0,762	23,2	1,033	0,689	25,1	0,952	0,635
	38	21,9	1,094	0,729	24,2	0,989	0,659	26,3	0,911	0,607
	40	23,0	1,041	0,694	25,4	0,942	0,628	27,6	0,868	0,578
	42	24,2	0,990	0,660	26,7	0,895	0,597	29,0	0,825	0,550
	44	25,1	0,953	0,635	27,8	0,862	0,575	30,1	0,794	0,529
46	26,2	0,913	0,609	29,0	0,826	0,550	31,5	0,761	0,507	
10-11	24	12,5	1,907	1,271	13,9	1,725	1,150	15,0	1,589	1,059
	26	13,9	1,721	1,147	15,4	1,556	1,037	16,7	1,434	0,956
	28	14,9	1,604	1,069	16,5	1,450	0,967	17,9	1,336	0,891
	30	16,0	1,493	0,995	17,7	1,350	0,900	19,2	1,244	0,829
	32	17,3	1,384	0,922	19,1	1,251	0,834	20,8	1,153	0,768
	34	18,3	1,307	0,871	20,3	1,182	0,788	22,0	1,089	0,726
	36	19,3	1,238	0,825	21,4	1,119	0,746	23,2	1,031	0,687
	38	20,2	1,186	0,790	22,3	1,072	0,715	24,2	0,988	0,659
	40	21,2	1,129	0,752	23,5	1,021	0,680	25,5	0,941	0,627
	42	22,3	1,073	0,715	24,7	0,970	0,647	26,8	0,894	0,596
	44	23,2	1,030	0,686	25,7	0,931	0,621	27,9	0,858	0,572
	46	24,2	0,990	0,660	26,7	0,895	0,597	29,0	0,825	0,550
12	30	15,1	1,586	1,057	16,7	1,434	0,956	18,1	1,321	0,881
	32	16,3	1,470	0,980	18,0	1,329	0,886	19,5	1,225	0,816
	34	17,2	1,390	0,927	19,0	1,257	0,838	20,7	1,159	0,772
	36	18,2	1,313	0,875	20,2	1,187	0,791	21,9	1,094	0,729
	38	19,0	1,260	0,840	21,0	1,139	0,759	22,8	1,050	0,700
	40	20,0	1,196	0,797	22,1	1,081	0,721	24,0	0,997	0,664
	42	21,0	1,138	0,759	23,3	1,029	0,686	25,2	0,948	0,632
	44	21,9	1,094	0,729	24,2	0,989	0,659	26,3	0,911	0,607
	46	22,7	1,053	0,702	25,1	0,952	0,635	27,3	0,877	0,585

* При распиловке лесоматериалов на лесораме Р63-6 (Р63-4А) интервал длин принят от 3 м.

**3.1.2. РАСПИЛОВКА
КРУГЛЫХ СОРТИМЕНТОВ
ДЛИНОЙ 2,1—6,5 м
НА ОБРЕЗНЫЕ ПИЛОМАТЕРИАЛЫ
ПРИ НЕМЕХАНИЗИРОВАННОМ И ПОЛУМЕХАНИЗИРОВАННОМ
ПРОЦЕССАХ ЛЕСОПИЛЕНИЯ**

В данном разделе приведены нормы выработки и времени на лесопильный поток, состоящий из рам первого и второго ряда.

Состав звена на поток:

при немеханизированном процессе лесопиления: рамщик 5-го разряда—2 человека, рамщик 3-го разряда—4 человека; при полумеханизированном процессе лесопиления: рамщик 5-го разряда—2 человека, рамщик 4-го разряда—2 человека.

Содержание работы при немеханизированном процессе лесопиления (рис. 3.3).

Рамщики (18, 15) накатывают бревно на тележки, закрепляют его и подают на лесопильную раму первого ряда. Рамщик (15) в соответствии с таблицей посылок устанавливает рычаг подачи в требуемое положение. После распиловки $\frac{1}{3}$ длины сортамента распиленная часть зажимается клещами позадирамной тележки. Когда сортимент распилен примерно на $\frac{2}{3}$ длины, он высвобождается из клещей комлевой тележки, которая подается в исходное положение для приема следующего бревна. Выпиленные доски и горбыль рамщики укладывают на поперечный цепной транспортер, вагонетку или подстопное место, а брус рамщики (13, 6) подают к раме второго ряда, где аналогично круглым сортаментам производится распиловка бруса.

При полумеханизированном процессе лесопиления (рис. 3.4) выпиленные доски и горбыль по позадирамному рольгангу подают на поперечный цепной транспортер, а брус сбрасывается на эстакаду лесорамы второго ряда. После распиловки бруса обрезной пиломатериал подают на ленточный конвейер, а необрезные доски и горбыль — на поперечный цепной транспортер.

В процессе работы рамщики производят регулировку лесопильной рамы, замену и установку пил, обслуживание околорамного оборудования.

При производстве обрезных пиломатериалов на одной лесопильной раме нормы выработки понижаются в 2 раза, при этом норма времени остается неизменной.

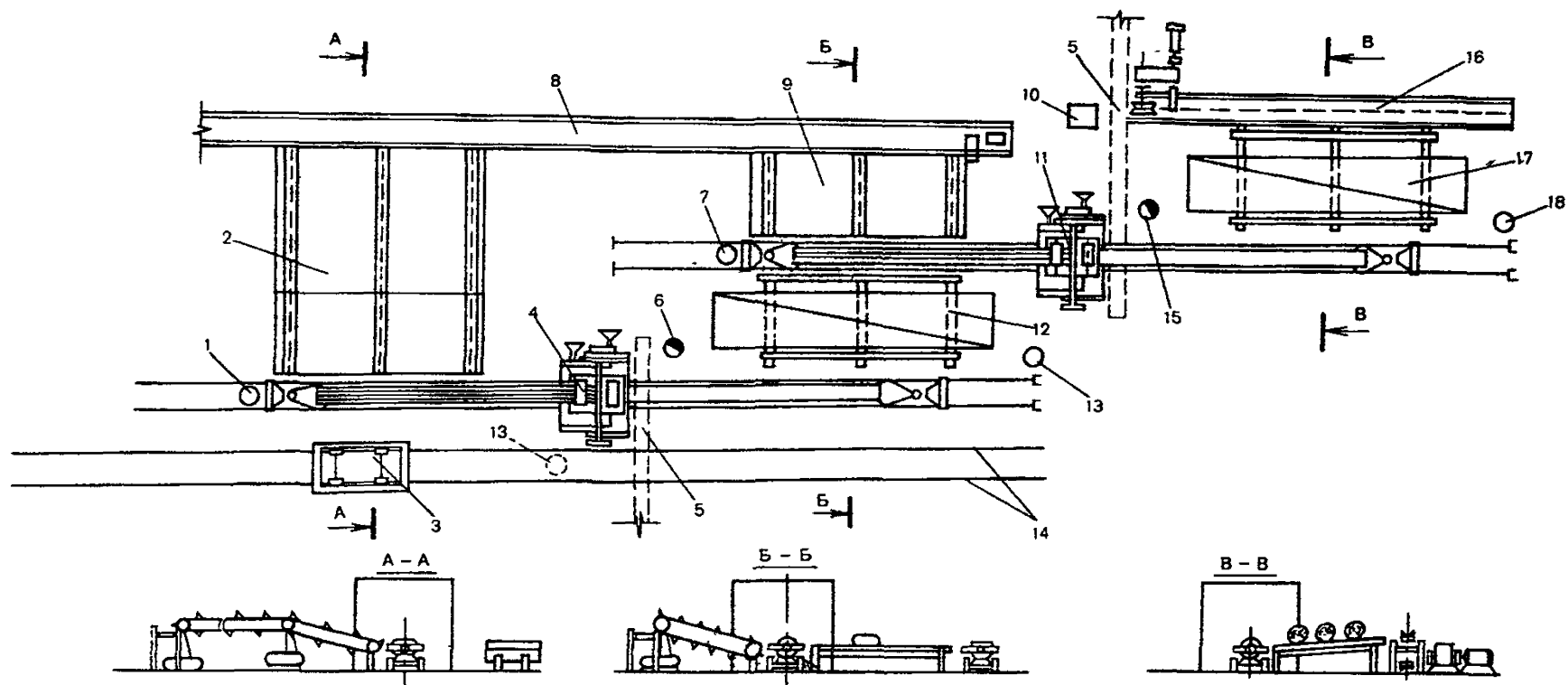


Рис. 3.3. Схема планировки рабочих мест звена, обслуживающего лесопильный поток, состоящий из рам Р65-4М (РК, Р63-6, Р63-4А), при производстве обрезных пиломатериалов (немеханизированный процесс лесопиления):

1, 7, 13, 18 — рамщики 3-го разряда; 2, 9 — поперечные цепные транспортеры; 3 — вагонетка; 4 — лесорама второго ряда; 5 — скребковые транспортеры для опилок; 6, 15 — рамщики 5-го разряда; 8 — ленточный конвейер; 10 — шкаф для инструмента; 11 — лесорама первого ряда; 12, 17 — эстакады; 14 — узкоколейный путь; 16 — продольный цепной конвейер

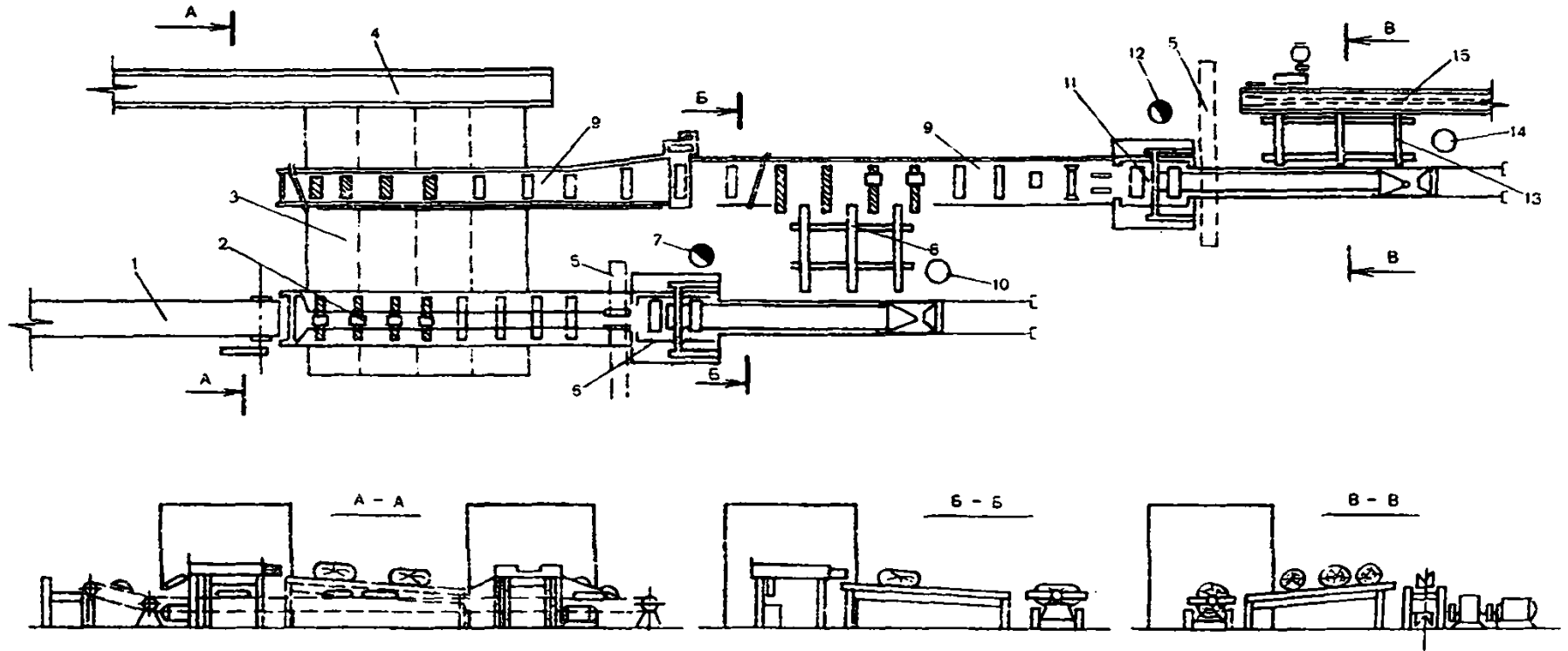


Рис. 3.4. Схема планировки рабочих мест звена, обслуживающего лесопильный поток, состоящий из рам Р65-4М (РК, Р63-6, Р63-4А), при производстве обрезных пиломатериалов (полумеханизированный процесс лесопиления):

1, 4 — ленточные конвейеры; 2 — ролик с разделительными пластинами за лесорамой второго ряда; 3 — поперечный цепной конвейер; 5 — скребковые транспортеры для опилок; 6 — лесорама второго ряда; 7, 12 — рамщики 5-го разряда; 8, 13 — эстакады; 9 — ролик за лесорамой первого ряда; 10, 14 — рамщики 4-го разряда; 11 — лесорама первого ряда; 15 — продольный цепной конвейер

Таблица 3.4

Нормы выработки в м³ сырья и нормы времени в чел.-ч на 1 м³ сырья
при распиловке бревен на обрезной пиломатериал

Количество пил в поставе	Диаметр бревен, см	Лесорама типа Р65-4М							
		Длина распиливаемых бревен, м							
		3,0-4,0			4,1-5,0			5,1-6,5	
		Норма выра- ботки	Норма времени при процессе		Норма выра- ботки	Норма времени при процессе		Норма выра- ботки	Норма времени при процессе
немеханизи- рованном	полумехани- зированной		немеханизи- рованном	полумехани- зированной		немеханизи- рованном	полумеха- низированной		

Сосна, ель, пихта, кедр, осина, ольха, липа

43	До 7	14	12,5	3,823	2,549	13,8	3,457	2,305	14,7	3,250	2,166
		16	14,1	3,393	2,262	15,6	3,068	2,045	16,6	2,884	1,923
		18	15,3	3,120	2,080	17,0	2,821	1,881	18,0	2,652	1,768
		20	18,2	2,635	1,757	20,1	2,383	1,588	21,4	2,240	1,493
		22	20,6	2,320	1,546	22,8	2,098	1,398	24,3	1,972	1,314
		24	23,5	2,041	1,360	26,0	1,845	1,230	27,6	1,735	1,156
		26	25,9	1,846	1,231	28,7	1,670	1,113	30,5	1,569	1,046
		28	28,4	1,686	1,124	31,4	1,524	1,016	33,4	1,433	0,955
		30	30,6	1,564	1,043	33,9	1,414	0,943	36,0	1,330	0,886
		32	33,1	1,447	0,965	36,6	1,309	0,872	39,0	1,230	0,820
		34	34,9	1,374	0,916	38,6	1,243	0,828	41,0	1,168	0,778
		36	36,9	1,299	0,866	40,8	1,174	0,783	43,4	1,104	0,736
		38	39,7	1,206	0,804	43,9	1,091	0,727	46,8	1,025	0,683
		40	42,3	1,133	0,755	46,8	1,025	0,683	49,8	0,963	0,642
		42	44,3	1,081	0,721	49,0	0,978	0,652	52,2	0,919	0,612
		44	46,3	1,036	0,690	51,2	0,937	0,624	54,4	0,880	0,587
		46	48,0	0,998	0,665	53,1	0,902	0,601	56,5	0,848	0,565

Количество пил в поставе	Диаметр бревен, см	Лесорама типа Р65-4М								
		Длина распиливаемых бревен, м								
		3,0-4,0			4,1-5,0			5,1-6,5		
		Норма выра- ботки	Норма времени при процессе		Норма выра- ботки	Норма времени при процессе		Норма выра- ботки	Норма времени при процессе	
немеханизи- рованном	полумехани- зированном		немеханизи- рованном	полумехани- зированном		немеханизи- рованном	полумеха- низиро- ванном			
8-9	20	16,7	2,872	1,915	18,4	2,597	1,731	19,6	2,442	1,628
	22	19,0	2,513	1,675	21,1	2,273	1,515	22,4	2,136	1,424
	24	21,5	2,225	1,483	23,8	2,012	1,341	25,3	1,891	1,261
	26	23,9	2,003	1,335	26,4	1,811	1,207	28,1	1,703	1,135
	28	26,1	1,834	1,222	28,9	1,658	1,105	30,7	1,559	1,039
	30	28,2	1,696	1,131	31,2	1,534	1,022	33,2	1,442	0,961
	32	30,4	1,573	1,049	33,7	1,423	0,948	35,8	1,337	0,891
	34	32,1	1,491	0,994	35,5	1,348	0,899	37,8	1,267	0,845
	36	33,9	1,414	0,942	37,5	1,278	0,852	39,9	1,201	0,801
	38	36,6	1,308	0,872	40,5	1,183	0,788	43,1	1,112	0,741
	40	38,8	1,234	0,822	43,0	1,115	0,743	45,7	1,048	0,699
	42	40,9	1,172	0,781	45,2	1,060	0,706	48,1	0,996	0,664
	44	42,6	1,126	0,751	47,1	1,018	0,679	50,1	0,957	0,638
46	44,2	1,085	0,723	48,8	0,981	0,654	52,0	0,923	0,615	
10-11	24	19,9	2,402	1,601	22,0	2,172	1,448	23,5	2,042	1,362
	26	22,0	2,180	1,453	24,3	1,971	1,314	25,8	1,853	1,235
	28	24,2	1,981	1,321	26,7	1,791	1,194	28,4	1,684	1,122
	30	26,0	1,840	1,227	28,8	1,664	1,109	30,6	1,564	1,043
	32	28,1	1,702	1,134	31,1	1,539	1,026	33,1	1,446	0,964
	34	29,6	1,620	1,080	32,7	1,465	0,977	34,8	1,377	0,918
	36	31,3	1,529	1,019	34,7	1,383	0,922	36,9	1,300	0,866

44

	38	33,7	1,421	0,947	37,3	1,285	0,856	39,7	1,208	0,805
	40	36,0	1,330	0,887	39,8	1,203	0,802	42,4	1,131	0,754
	42	37,7	1,271	0,847	41,7	1,149	0,766	44,4	1,080	0,720
	44	39,3	1,220	0,813	43,5	1,103	0,735	46,2	1,037	0,691
	46	40,9	1,172	0,781	45,2	1,060	0,706	48,1	0,996	0,664
12	30	24,5	1,953	1,302	27,1	1,766	1,177	28,9	1,660	1,106
	32	26,4	1,816	1,210	29,2	1,642	1,094	31,0	1,543	1,029
	34	27,9	1,718	1,145	30,8	1,553	1,035	32,8	1,460	0,973
	36	29,5	1,625	1,083	32,6	1,470	0,980	34,7	1,381	0,921
	38	31,9	1,504	1,002	35,2	1,360	0,906	37,5	1,278	0,852
	40	33,8	1,417	0,945	37,4	1,281	0,854	39,8	1,205	0,803
	42	35,4	1,354	0,902	39,2	1,224	0,816	41,7	1,150	0,767
	44	37,0	1,295	0,863	40,9	1,171	0,781	43,5	1,101	0,734
46	38,4	1,248	0,832	42,5	1,128	0,752	45,2	1,061	0,707	

45

Береза, лиственница

До 7	14	10,6	4,487	2,991	11,8	4,057	2,705	12,5	3,814	2,542
	16	12,0	3,992	2,661	13,2	3,610	2,406	14,1	3,393	2,262
	18	13,0	3,668	2,445	14,4	3,317	2,211	15,3	3,118	2,079
	20	15,4	3,102	2,068	17,1	2,805	1,870	18,2	2,637	1,758
	22	17,5	2,742	1,828	19,3	2,479	1,653	20,5	2,331	1,554
	24	19,9	2,402	1,601	22,0	2,172	1,448	23,5	2,042	1,361
	26	22,0	2,180	1,453	24,3	1,971	1,314	25,8	1,853	1,235
	28	24,2	1,981	1,321	26,7	1,791	1,194	28,4	1,684	1,122
	30	26,0	1,840	1,227	28,8	1,664	1,109	30,6	1,564	1,043
	32	28,1	1,702	1,134	31,1	1,539	1,026	33,1	1,446	0,964
	34	29,6	1,620	1,080	32,7	1,465	0,977	34,8	1,377	0,918
	36	31,3	1,529	1,019	34,7	1,383	0,922	36,9	1,300	0,866
	38	33,7	1,421	0,947	37,3	1,285	0,856	39,7	1,208	0,805

46

Количество пил в поставе	Диаметр бревен, см	Лесорама типа Р65-4М								
		Длина распиливаемых бревен, м								
		3,0-4,0			4,1-5,0			5,1-6,5		
		Норма выра- ботки	Норма времени при процессе		Норма выра- ботки	Норма времени при процессе		Норма выра- ботки	Норма времени при процессе	
немеханизи- рованным	полумехани- зированным		немеханизи- рованным	полумехани- зированным		немеханизи- рованным	полумеха- низиро- ванным			
До 7	40	36,0	1,330	0,887	39,8	1,203	0,802	42,4	1,131	0,754
	42	37,7	1,271	0,847	41,7	1,149	0,766	44,4	1,080	0,720
	44	39,3	1,220	0,813	43,5	1,103	0,735	46,2	1,037	0,691
	46	40,9	1,172	0,781	45,2	1,060	0,706	48,1	0,996	0,664
8-9	20	14,2	3,372	2,248	15,7	3,049	2,033	16,7	2,866	1,911
	22	16,1	2,967	1,978	17,8	2,683	1,788	19,0	2,522	1,681
	24	18,3	2,610	1,740	20,3	2,360	1,573	21,6	2,218	1,479
	26	20,3	2,360	1,573	22,4	2,134	1,423	23,9	2,006	1,337
	28	22,1	2,163	1,442	24,5	1,956	1,304	26,1	1,838	1,225
	30	24,0	1,996	1,330	26,5	1,805	1,203	28,2	1,696	1,131
	32	25,9	1,853	1,235	28,6	1,675	1,117	30,4	1,575	1,050
	34	27,3	1,757	1,171	30,2	1,588	1,059	32,1	1,493	0,995
	36	28,9	1,660	1,107	31,9	1,501	1,001	34,0	1,411	0,940
	38	31,1	1,542	1,028	34,4	1,394	0,929	36,6	1,311	0,874
	40	33,1	1,447	0,965	36,6	1,309	0,872	39,0	1,230	0,820
	42	34,7	1,381	0,921	38,4	1,249	0,832	40,8	1,174	0,782
	44	36,2	1,324	0,882	40,0	1,197	0,798	42,6	1,125	0,750
46	37,6	1,274	0,849	41,6	1,152	0,768	44,3	1,083	0,722	
10-11	24	16,9	2,828	1,885	18,7	2,557	1,704	19,9	2,403	1,602

47

	26	18,8	2,549	1,699	20,8	2,305	1,536	22,1	2,166	1,444
	28	20,5	2,340	1,560	22,6	2,116	1,410	24,1	1,989	1,326
	30	22,1	2,171	1,447	24,4	1,963	1,309	26,0	1,846	1,230
	32	23,9	2,003	1,335	26,4	1,811	1,207	28,1	1,703	1,135
	34	25,1	1,905	1,270	27,8	1,722	1,148	29,6	1,619	1,079
	36	26,6	1,803	1,202	29,4	1,631	1,087	31,3	1,533	1,022
	38	28,7	1,670	1,113	31,7	1,510	1,007	33,8	1,420	0,946
	40	30,5	1,569	1,046	33,8	1,419	0,946	35,9	1,333	0,889
	42	32,0	1,495	0,997	35,4	1,352	0,901	37,7	1,271	0,847
	44	33,4	1,436	0,957	36,9	1,298	0,865	39,3	1,221	0,814
	46	34,7	1,381	0,921	38,4	1,249	0,832	40,8	1,174	0,782
12	30	20,8	2,300	1,533	23,0	2,080	1,387	24,5	1,955	1,303
	32	22,5	2,129	1,419	24,9	1,925	1,283	26,5	1,809	1,206
	34	23,7	2,018	1,345	26,2	1,825	1,216	27,9	1,715	1,143
	36	25,1	1,911	1,274	27,7	1,728	1,152	29,5	1,625	1,083
	38	27,1	1,768	1,179	30,0	1,599	1,066	31,9	1,503	1,002
	40	28,8	1,665	1,110	31,8	1,506	1,004	33,9	1,415	0,943
	42	30,1	1,592	1,061	33,3	1,439	0,959	35,4	1,353	0,902
	44	31,5	1,520	1,013	34,9	1,375	0,916	37,1	1,292	0,861
	46	32,7	1,467	0,978	36,1	1,327	0,884	38,4	1,247	0,831

Бук

До 7	14	8,7	5,484	3,656	9,6	4,959	3,306	10,2	4,662	3,108
	16	9,9	4,848	3,232	10,9	4,383	2,922	11,6	4,120	2,747
	18	10,7	4,450	2,967	11,9	4,024	2,683	12,6	3,783	2,522
	20	12,6	3,797	2,531	13,9	3,433	2,289	14,8	3,227	2,151
	22	14,4	3,310	2,207	16,0	2,993	1,995	17,0	2,814	1,876
	24	16,4	2,919	1,946	18,1	2,639	1,759	19,3	2,481	1,654
	26	18,2	2,635	1,757	20,1	2,383	1,588	21,4	2,240	1,493
	28	19,8	2,415	1,608	21,9	2,182	1,454	23,4	2,051	1,367
	30	21,4	2,234	1,489	23,7	2,020	1,347	25,2	1,899	1,266

Количество пил в поставе	Диаметр бревен, см	Лесорама типа Р65-4М										
		Длина распиливаемых бревен, м										
		3,0-4,0			4,1-5,0			5,1-6,5				
		Норма выработки	Норма времени при процессе		Норма выработки	Норма времени при процессе		Норма выработки	Норма времени при процессе			
немеханизованном	полумеханизованном		немеханизованном	полумеханизованном		немеханизованном	полумеханизованном					
48	До 7	32	23,2	2,064	1,376	25,7	1,866	1,244	27,3	1,754	1,169	
		34	24,4	1,960	1,306	27,0	1,772	1,181	28,8	1,666	1,110	
		36	25,8	1,859	1,239	28,5	1,681	1,121	30,3	1,580	1,053	
		38	27,8	1,723	1,149	30,7	1,558	1,039	32,7	1,465	0,976	
		40	29,6	1,620	1,080	32,7	1,465	0,977	34,8	1,377	0,918	
		42	31,0	1,546	1,031	34,3	1,398	0,932	36,5	1,314	0,876	
		44	32,4	1,479	0,986	35,8	1,337	0,891	38,1	1,257	0,838	
		46	33,6	1,425	0,950	37,2	1,288	0,859	39,6	1,211	0,807	
49	8-9	20	11,6	4,113	2,742	12,9	3,719	2,479	13,7	3,496	2,331	
		22	13,2	3,619	2,413	14,6	3,273	2,182	15,6	3,076	2,051	
		24	15,1	3,175	2,116	16,7	2,871	1,914	17,7	2,699	1,799	
		26	16,7	2,872	1,915	18,4	2,597	1,731	19,6	2,442	1,628	
		28	18,2	2,623	1,748	20,2	2,371	1,581	21,5	2,229	1,486	
		30	19,8	2,424	1,616	21,8	2,191	1,461	23,2	2,060	1,373	
		32	21,3	2,253	1,502	23,5	2,037	1,358	25,0	1,915	1,276	
		34	22,5	2,129	1,419	24,9	1,925	1,283	26,5	1,809	1,206	
		36	23,7	2,018	1,345	26,2	1,825	1,216	27,9	1,715	1,143	
		38	25,5	1,878	1,252	28,2	1,698	1,132	30,0	1,597	1,064	
		40	27,3	1,757	1,171	30,2	1,588	1,059	32,1	1,493	0,995	
		42	28,5	1,681	1,120	31,5	1,520	1,013	33,5	1,428	0,952	
		44	29,7	1,611	1,074	32,9	1,456	0,971	35,0	1,369	0,913	
			46	30,9	1,551	1,034	34,2	1,402	0,935	36,4	1,318	0,879
		49	10-11	24	13,9	3,436	2,291	15,4	3,107	2,071	16,4	2,921
26	15,4			3,102	2,068	17,1	2,805	1,870	18,2	2,637	1,758	
28	16,8			2,842	1,895	18,6	2,570	1,713	19,8	2,416	1,610	
30	18,2			2,623	1,748	20,2	2,371	1,581	21,5	2,229	1,486	
32	19,7			2,434	1,623	21,8	2,201	1,467	23,1	2,069	1,379	
34	20,7			2,310	1,540	22,9	2,089	1,392	24,4	1,963	1,309	
36	21,9			2,189	1,459	24,2	1,979	1,319	25,7	1,861	1,240	
38	23,6			2,026	1,350	26,1	1,832	1,221	27,8	1,722	1,148	
40	25,1			1,905	1,270	27,8	1,722	1,148	29,6	1,619	1,079	
42	26,3			1,822	1,214	29,1	1,647	1,098	30,9	1,548	1,032	
44	27,5			1,740	1,160	30,5	1,573	1,049	32,4	1,479	0,986	
46	28,6	1,675	1,117	31,6	1,515	1,010	33,6	1,424	0,949			
49	12	30	17,1	2,798	1,865	18,9	2,530	1,687	20,1	2,379	1,586	
		32	18,5	2,585	1,723	20,5	2,338	1,558	21,8	2,197	1,465	
		34	19,5	2,456	1,637	21,6	2,221	1,481	22,9	2,088	1,392	
		36	20,6	2,320	1,546	22,8	2,098	1,398	24,3	1,972	1,314	
		38	22,1	2,163	1,442	24,5	1,956	1,304	26,1	1,838	1,225	
		40	23,6	2,026	1,350	26,1	1,832	1,221	27,8	1,722	1,148	
		42	24,8	1,932	1,288	27,4	1,747	1,164	29,2	1,642	1,094	
		44	25,9	1,853	1,235	28,6	1,675	1,117	30,4	1,575	1,050	
		46	26,8	1,786	1,190	29,7	1,615	1,076	31,6	1,518	1,012	

Дуб, ясень

До 7	14	8,1	5,902	3,934	8,9	5,336	3,557	9,5	5,016	3,344
	16	9,1	5,221	3,480	10,1	4,721	3,147	10,8	4,437	2,958
	18	9,9	4,805	3,203	11,0	4,345	2,896	11,7	4,084	2,722
	20	11,7	4,082	2,721	13,0	3,691	2,461	13,8	3,470	2,313
	22	13,5	3,548	2,365	14,9	3,209	2,139	15,9	3,016	2,011

Количество пил в поставе	Диаметр бревен, см	Лесорама типа Р65-4М								
		Длина распиливаемых бревен, м								
		3,0-4,0			4,1-5,0			5,1-6,5		
		Норма выра- ботки	Норма времени при процессе		Норма выра- ботки	Норма времени при процессе		Норма выра- ботки	Норма времени при процессе	
немеханизи- рованном	полумехани- зированном		немеханизи- рованном	полумехани- зированном		немеханизи- рованном	полумеха- низиро- ванном			
До 7	24	15,2	3,138	2,092	16,9	2,838	1,892	17,9	2,667	1,778
	26	16,8	2,842	1,895	18,6	2,570	1,713	19,8	2,416	1,610
	28	18,4	2,598	1,732	20,4	2,349	1,566	21,7	2,208	1,472
	30	19,9	2,402	1,601	22,0	2,172	1,448	23,5	2,042	1,361
	32	21,4	2,234	1,489	23,7	2,020	1,347	25,2	1,899	1,266
	34	22,7	2,112	1,408	25,1	1,910	1,273	26,7	1,795	1,197
	36	24,0	1,996	1,330	26,5	1,805	1,203	28,2	1,696	1,131
	38	25,8	1,859	1,239	28,5	1,681	1,121	30,3	1,580	1,053
	40	27,5	1,740	1,160	30,5	1,573	1,049	32,4	1,479	0,986
	42	28,8	1,665	1,110	31,8	1,506	1,004	33,9	1,415	0,943
	44	30,0	1,597	1,064	33,2	1,444	0,962	35,3	1,357	0,904
46	31,2	1,538	1,025	34,5	1,390	0,927	36,7	1,307	0,871	
8-9	20	10,8	4,414	2,943	12,0	3,991	2,661	12,7	3,752	2,501
	22	12,3	3,878	2,585	13,6	3,507	2,338	14,5	3,296	2,197
	24	14,0	3,415	2,276	15,5	3,088	2,058	16,5	2,902	1,935
	26	15,5	3,085	2,056	17,2	2,789	1,859	18,3	2,622	1,748
	28	16,9	2,828	1,885	18,7	2,557	1,704	19,9	2,403	1,602
	30	18,3	2,610	1,740	20,3	2,360	1,573	21,6	2,218	1,479
	32	19,8	2,424	1,616	21,8	2,191	1,461	23,2	2,060	1,373
	34	20,8	2,300	1,533	23,0	2,080	1,387	24,5	1,955	1,303
	36	22,1	2,171	1,447	24,4	1,963	1,309	26,0	1,846	1,230
8-9	38	23,7	2,018	1,345	26,2	1,825	1,216	27,9	1,715	1,143
	40	25,3	1,891	1,261	28,0	1,710	1,140	29,8	1,608	1,072
	42	26,4	1,816	1,210	29,2	1,642	1,094	31,0	1,543	1,029
	44	27,6	1,734	1,156	30,5	1,568	1,045	32,5	1,474	0,983
	46	28,7	1,670	1,113	31,7	1,510	1,007	33,8	1,420	0,946
10-11	24	12,9	3,719	2,479	14,2	3,363	2,242	15,1	3,161	2,107
	26	14,4	3,331	2,220	15,9	3,012	2,008	16,9	2,831	1,887
	28	15,7	3,050	2,033	17,4	2,758	1,838	18,5	2,592	1,728
	30	16,8	2,842	1,895	18,6	2,570	1,713	19,8	2,416	1,610
	32	18,2	2,623	1,748	20,2	2,371	1,581	21,5	2,229	1,486
	34	19,2	2,490	1,660	21,3	2,252	1,501	22,6	2,117	1,411
	36	20,4	2,350	1,567	22,5	2,125	1,417	24,0	1,998	1,332
	38	21,9	2,189	1,459	24,2	1,979	1,319	25,7	1,861	1,240
	40	23,4	2,049	1,366	25,9	1,852	1,235	27,5	1,741	1,161
	42	24,4	1,960	1,306	27,0	1,772	1,181	28,8	1,666	1,110
	44	25,5	1,878	1,252	28,2	1,698	1,132	30,0	1,597	1,064
46	26,5	1,809	1,206	29,3	1,636	1,091	31,2	1,538	1,025	
12	30	16,0	2,999	1,999	17,6	2,712	1,808	18,8	2,549	1,699
	32	17,1	2,798	1,865	18,9	2,530	1,687	20,1	2,379	1,586
	34	18,2	2,635	1,757	20,1	2,383	1,588	21,4	2,240	1,493
	36	19,2	2,490	1,660	21,3	2,252	1,501	22,6	2,117	1,411
	38	20,6	2,320	1,546	22,8	2,098	1,398	24,3	1,972	1,314
	40	22,0	2,180	1,453	24,3	1,971	1,314	25,8	1,853	1,235
	42	23,0	2,080	1,386	25,5	1,881	1,254	27,1	1,760	1,178
	44	24,0	1,996	1,330	26,5	1,805	1,203	28,2	1,696	1,131
	46	25,0	1,918	1,279	27,6	1,734	1,156	29,4	1,630	1,087

Граб

До 7	14	7,5	6,388	4,258	8,3	5,776	3,850	8,8	5,429	3,619
	16	8,3	5,715	3,810	9,2	5,168	3,445	9,8	4,858	3,238

Количество пил в поставе	Диаметр бревен, см	Лесорама типа Р65-4М								
		Длина распиливаемых бревен, м								
		3,0-4,0			4,1-5,0			5,1-6,5		
		Норма выработки	Норма времени при процессе		Норма выработки	Норма времени при процессе		Норма выработки	Норма времени при процессе	
немеханизованном	полумеханизованном		немеханизованном	полумеханизованном		немеханизованном	полумеханизованном			
До 7	18	9,2	5,171	3,447	10,2	4,676	3,117	10,9	4,395	2,930
	20	10,8	4,414	2,943	12,0	3,991	2,661	12,7	3,752	2,501
	22	12,3	3,878	2,585	13,6	3,507	2,338	14,5	3,296	2,197
	24	14,1	3,393	2,262	15,6	3,068	2,045	16,6	2,884	1,923
	26	15,5	3,085	2,056	17,2	2,789	1,859	18,3	2,622	1,748
	28	17,0	2,813	1,875	18,8	2,544	1,696	20,0	2,391	1,594
	30	18,4	2,598	1,732	20,4	2,349	1,566	21,7	2,208	1,472
	32	19,8	2,413	1,608	21,9	2,182	1,454	23,4	2,051	1,367
	34	20,9	2,291	1,527	23,1	2,071	1,381	24,6	1,947	1,298
	36	22,1	2,171	1,447	24,4	1,963	1,309	26,0	1,846	1,230
	38	23,8	2,011	1,340	26,3	1,818	1,212	28,0	1,709	1,139
	40	25,3	1,891	1,261	28,0	1,710	1,140	29,8	1,608	1,072
	42	26,6	1,803	1,202	29,4	1,631	1,087	31,3	1,533	1,022
	44	27,7	1,729	1,152	30,6	1,563	1,042	32,6	1,469	0,979
46	28,8	1,665	1,110	31,8	1,506	1,004	33,9	1,415	0,943	
8-9	20	10,0	4,763	3,175	11,1	4,307	2,871	11,8	4,048	2,699
	22	11,4	4,209	2,806	12,6	3,806	2,537	13,4	3,577	2,385
	24	12,9	3,719	2,479	14,2	3,363	2,242	15,1	3,161	2,107
	26	14,4	3,331	2,220	15,9	3,012	2,008	16,9	2,831	1,887
	28	15,6	3,067	2,045	17,3	2,774	1,849	18,4	2,607	1,738
	30	16,8	2,842	1,895	18,6	2,570	1,713	19,8	2,416	1,610
	32	18,2	2,623	1,748	20,2	2,371	1,581	21,5	2,229	1,486
	34	19,2	2,490	1,660	21,3	2,252	1,501	22,6	2,117	1,411
	36	20,3	2,360	1,573	22,4	2,134	1,423	23,9	2,006	1,337
	38	21,9	2,189	1,459	24,2	1,979	1,319	25,7	1,861	1,240
	40	23,3	2,056	1,371	25,8	1,859	1,239	27,4	1,748	1,165
	42	24,4	1,960	1,306	27,0	1,772	1,181	28,8	1,666	1,110
	44	25,5	1,878	1,252	28,2	1,698	1,132	30,0	1,597	1,064
	46	26,5	1,809	1,206	29,3	1,636	1,091	31,2	1,538	1,025
10-11	24	11,9	4,022	2,681	13,1	3,637	2,424	14,0	3,418	2,279
	26	13,1	3,644	2,429	14,5	3,295	2,196	15,4	3,097	2,065
	28	14,4	3,310	2,207	16,0	2,993	1,995	17,0	2,814	1,876
	30	15,6	3,067	2,045	17,3	2,774	1,849	18,4	2,607	1,738
	32	16,8	2,842	1,895	18,6	2,570	1,713	19,8	2,416	1,610
	34	17,7	2,701	1,800	19,6	2,442	1,628	20,9	2,296	1,530
	36	18,8	2,549	1,669	20,8	2,305	1,536	22,1	2,166	1,444
	38	20,2	2,371	1,580	22,3	2,144	1,429	23,8	2,015	1,343
	40	21,5	2,225	1,483	23,8	2,012	1,341	25,3	1,891	1,261
	42	22,6	2,121	1,414	25,0	1,917	1,278	26,6	1,802	1,201
	44	23,6	2,033	1,355	26,1	1,838	1,225	27,7	1,728	1,152
46	24,4	1,960	1,306	27,0	1,772	1,181	28,8	1,666	1,110	
12	30	14,7	3,251	2,167	16,3	2,940	1,960	17,3	2,763	1,842
	32	15,9	3,016	2,011	17,5	2,727	1,818	18,7	2,564	1,709
	34	16,7	2,872	1,915	18,4	2,597	1,731	19,6	2,442	1,628
	36	17,6	2,714	1,809	19,5	2,454	1,636	20,8	2,307	1,538
	38	19,0	2,513	1,675	21,1	2,273	1,515	22,4	2,136	1,424
	40	20,3	2,360	1,573	22,4	2,134	1,423	23,9	2,006	1,337
	42	21,3	2,253	1,502	23,5	2,037	1,358	25,0	1,915	1,276
	44	22,1	2,163	1,442	24,5	1,956	1,304	26,1	1,838	1,225
	46	23,0	2,080	1,386	25,5	1,881	1,254	27,1	1,768	1,178

Нормы выработки в м³ сырья и нормы времени в чел.-ч на 1 м³ сырья при распиловке бревен на обрезной пиломатериал

Количество пил в поставе	Диаметр бревен, см	Лесорамы типа РК, Р63-6 (Р63-4А)								
		Длина распиливаемых бревен, м								
		2,1*—4,0			4,1—5,0			5,1—6,5		
		Норма выработки	Норма времени при процессе		Норма выработки	Норма времени при процессе		Норма выработки	Норма времени при процессе	
немеханизованном	полумеханизованном		немеханизованном	полумеханизованном		немеханизованном	полумеханизованном			

Сосна, ель, пихта, кедр, осина, ольха, липа

54	До 7	14	15,7	3,050	2,033	17,4	2,758	1,838	18,5	2,592	1,728
		16	17,8	2,688	1,792	19,7	2,430	1,620	21,0	2,284	1,523
		18	20,0	2,392	1,594	22,1	2,162	1,441	23,6	2,033	1,355
		20	22,0	2,180	1,453	24,3	1,971	1,314	25,8	1,853	1,235
		22	23,9	2,003	1,335	26,4	1,811	1,207	28,1	1,703	1,135
		24	26,0	1,840	1,227	28,8	1,664	1,109	30,6	1,564	1,043
		26	28,9	1,660	1,107	31,9	1,501	1,001	34,0	1,411	0,940
		28	31,1	1,542	1,028	34,4	1,394	0,929	36,6	1,311	0,874
		30	33,4	1,436	0,957	36,9	1,298	0,865	39,3	1,221	0,814
		32	36,0	1,330	0,887	39,8	1,203	0,802	42,4	1,131	0,754
		34	38,1	1,259	0,839	42,1	1,139	0,759	44,8	1,070	0,713
		36	40,2	1,193	0,795	44,4	1,079	0,719	47,3	1,014	0,676
		38	42,0	1,140	0,760	46,5	1,031	0,687	49,5	0,969	0,646
		40	44,2	1,085	0,723	48,8	0,981	0,654	52,0	0,923	0,615
		42	46,4	1,032	0,688	51,4	0,933	0,622	54,7	0,877	0,584
		44	48,3	0,992	0,661	53,4	0,897	0,598	56,8	0,843	0,562
		46	50,3	0,952	0,635	55,7	0,861	0,574	59,2	0,809	0,539

8—9

20	20,2	2,371	1,580	22,3	2,144	1,429	23,8	2,015	1,343
22	22,0	2,180	1,453	24,3	1,971	1,314	25,8	1,853	1,255
24	24,0	1,996	1,330	26,5	1,805	1,203	28,2	1,696	1,131
26	26,5	1,809	1,206	29,3	1,636	1,091	31,2	1,538	1,025
28	28,6	1,675	1,117	31,6	1,515	1,010	33,6	1,424	0,949
30	30,6	1,564	1,043	33,9	1,414	0,943	36,0	1,330	0,886
32	33,1	1,447	0,965	36,6	1,309	0,872	39,0	1,230	0,820
34	35,0	1,371	0,914	38,7	1,239	0,826	41,1	1,165	0,777
36	37,0	1,295	0,863	40,9	1,171	0,781	43,5	1,101	0,734
38	38,7	1,239	0,826	42,8	1,121	0,747	45,5	1,053	0,702
40	40,7	1,177	0,785	45,0	1,065	0,710	47,9	1,001	0,667
42	42,7	1,121	0,747	47,3	1,014	0,676	50,3	0,953	0,635
44	44,4	1,079	0,719	49,1	0,976	0,650	52,3	0,917	0,611
46	46,3	1,036	0,690	51,2	0,937	0,624	54,4	0,880	0,587

10—11

24	22,1	2,171	1,447	24,4	1,963	1,309	26,0	1,846	1,230
26	24,5	1,953	1,302	27,1	1,766	1,177	28,9	1,660	1,106
28	26,4	1,816	1,210	29,2	1,642	1,094	31,0	1,543	1,029
30	28,4	1,686	1,124	31,4	1,524	1,016	33,4	1,433	0,955
32	30,5	1,569	1,046	33,8	1,419	0,946	35,9	1,333	0,889
34	32,4	1,479	0,986	35,8	1,337	0,891	38,1	1,257	0,838
36	34,2	1,403	0,935	37,8	1,268	0,845	40,2	1,192	0,795
38	35,7	1,344	0,896	39,4	1,215	0,810	42,0	1,142	0,761
40	37,5	1,277	0,851	41,5	1,155	0,770	44,2	1,085	0,723
42	39,5	1,214	0,809	43,6	1,098	0,732	46,4	1,032	0,688
44	41,1	1,167	0,778	45,4	1,055	0,703	48,3	0,992	0,661
46	42,7	1,121	0,747	47,3	1,014	0,676	50,3	0,953	0,635

12

30	26,6	1,797	1,198	29,5	1,625	1,083	31,4	1,528	1,018
32	28,8	1,665	1,110	31,8	1,506	1,004	33,9	1,415	0,943
34	30,4	1,578	1,052	33,6	1,427	0,951	35,7	1,341	0,894
36	32,2	1,487	0,991	35,6	1,345	0,896	37,9	1,264	0,842
38	33,6	1,425	0,950	37,2	1,288	0,859	39,6	1,211	0,807

55

Количество пил в поставе	Диаметр бревен, см	Лесорамы типа РК, Р63-6 (Р63-4А)								
		Длина распиливаемых бревен, м								
		2,1*—4,0			4,1—5,0			5,1—6,5		
		Норма выра- ботки	Норма времени при процессе		Норма выра- ботки	Норма времени при процессе		Норма выра- ботки	Норма времени при процессе	
немеханизи- рованном	полумехани- зированном		немеханизи- рованном	полумехани- зированном		немеханизи- рованном	полумеха- низиро- ванном			
12	40	35,3	1,357	0,904	39,1	1,227	0,818	41,6	1,153	0,769
	42	37,2	1,289	0,859	41,1	1,166	0,777	43,7	1,096	0,730
	44	38,7	1,239	0,826	42,8	1,121	0,747	45,5	1,053	0,702
	46	40,2	1,193	0,795	44,4	1,079	0,719	47,3	1,014	0,676

56

Береза, лиственница

До 7	14	13,3	3,595	2,397	14,7	3,251	2,167	15,7	3,056	2,037
	16	15,2	3,156	2,104	16,8	2,854	1,903	17,8	2,683	1,788
	18	17,0	2,813	1,875	18,8	2,544	1,696	20,0	2,391	1,594
	20	18,7	2,561	1,707	20,7	2,316	1,544	22,0	2,177	1,451
	22	20,3	2,360	1,573	22,4	2,134	1,423	23,9	2,006	1,337
	24	22,1	2,171	1,447	24,4	1,963	1,309	26,0	1,846	1,230
	26	24,5	1,953	1,302	27,1	1,766	1,177	28,9	1,660	1,106
	28	26,4	1,816	1,210	29,2	1,642	1,094	31,0	1,543	1,029
	30	28,4	1,686	1,124	31,4	1,524	1,016	33,4	1,433	0,955
	32	30,5	1,569	1,046	33,8	1,419	0,946	35,9	1,333	0,889
	34	32,4	1,479	0,986	35,8	1,337	0,891	38,1	1,257	0,838
	36	34,2	1,403	0,935	37,8	1,268	0,845	40,2	1,192	0,795
	38	35,7	1,344	0,896	39,4	1,215	0,810	42,0	1,142	0,761
	40	37,5	1,277	0,851	41,5	1,155	0,770	44,2	1,085	0,723
42	39,5	1,214	0,809	43,6	1,098	0,732	46,4	1,032	0,688	
	44	41,1	1,167	0,778	45,4	1,055	0,703	48,3	0,992	0,661
	46	42,7	1,121	0,747	47,3	1,014	0,676	50,3	0,953	0,635
8—9	20	17,2	2,784	1,856	19,0	2,517	1,678	20,2	2,366	1,577
	22	18,7	2,561	1,707	20,7	2,316	1,544	22,0	2,177	1,451
	24	20,4	2,350	1,567	22,5	2,125	1,417	24,0	1,998	1,332
	26	22,6	2,121	1,414	25,0	1,917	1,278	26,6	1,802	1,201
	28	24,3	1,967	1,311	26,9	1,778	1,185	28,7	1,672	1,114
	30	26,0	1,840	1,227	28,8	1,664	1,109	30,6	1,564	1,043
	32	28,1	1,702	1,134	31,1	1,539	1,026	33,1	1,446	0,964
	34	29,7	1,611	1,074	32,9	1,456	0,971	35,0	1,369	0,913
	36	31,5	1,520	1,013	34,9	1,375	0,916	37,1	1,292	0,861
	38	32,8	1,459	0,973	36,3	1,319	0,879	38,6	1,240	0,827
	40	34,5	1,388	0,925	38,2	1,255	0,837	40,6	1,180	0,786
42	36,4	1,317	0,878	40,2	1,191	0,794	42,8	1,120	0,746	
44	37,8	1,268	0,845	41,8	1,147	0,764	44,5	1,078	0,718	
46	39,3	1,220	0,813	43,5	1,103	0,735	46,2	1,037	0,691	
10—11	24	18,9	2,537	1,691	20,9	2,294	1,529	22,2	2,156	1,437
	26	20,8	2,300	1,533	23,0	2,080	1,387	24,5	1,955	1,303
	28	22,5	2,129	1,419	24,9	1,925	1,283	26,5	1,809	1,206
	30	24,1	1,988	1,325	26,6	1,798	1,199	28,3	1,690	1,127
	32	25,9	1,846	1,231	28,7	1,670	1,113	30,5	1,569	1,046
	34	27,5	1,740	1,160	30,5	1,573	1,049	32,4	1,479	0,986
	36	29,0	1,650	1,100	32,1	1,492	0,994	34,2	1,402	0,935
	38	30,3	1,583	1,055	33,5	1,431	0,954	35,6	1,345	0,897
	40	32,0	1,499	0,999	35,3	1,356	0,904	37,6	1,274	0,849
	42	33,5	1,428	0,952	37,1	1,292	0,861	39,5	1,214	0,809
	44	34,9	1,374	0,916	38,6	1,243	0,828	41,0	1,168	0,778
46	36,4	1,317	0,878	40,2	1,191	0,794	42,8	1,120	0,746	
12	30	22,7	2,112	1,408	25,1	1,910	1,273	26,7	1,795	1,197
	32	24,4	1,960	1,306	27,0	1,772	1,181	28,8	1,666	1,110

57

Количество пил в поставе	Диаметр бревен, см	Лесорама типа РК, Р63-6 (Р63-4А)								
		Длина распиливаемых бревен, м								
		2,1—4,0			4,1—5,0			5,1—6,5		
		Норма выра- ботки	Норма времени при процессе		Норма выра- ботки	Норма времени при процессе		Норма выра- ботки	Норма времени при процессе	
немеханизи- рованном	полумехани- зированном		немеханизи- рованном	полумехани- зированном		немеханизи- рованном	полумехани- зированном			
12	34	25,9	1,853	1,235	28,6	1,675	1,117	30,4	1,575	1,050
	36	27,4	1,751	1,167	30,3	1,583	1,055	32,2	1,488	0,992
	38	28,6	1,675	1,117	31,6	1,515	1,010	33,6	1,424	0,949
	40	30,0	1,597	1,064	33,2	1,444	0,962	35,3	1,357	0,904
	42	31,6	1,516	1,011	34,9	1,371	0,914	37,2	1,289	0,859
	44	32,8	1,459	0,973	36,3	1,319	0,879	38,6	1,240	0,827
	46	34,2	1,403	0,935	37,8	1,268	0,845	40,2	1,192	0,795

58

Бук										
До 7	14	11,0	4,343	2,895	12,2	3,927	2,618	13,0	3,692	2,461
	16	12,4	3,850	2,567	13,7	3,482	2,321	14,6	3,273	2,182
	18	14,0	3,415	2,276	15,5	3,088	2,058	16,5	2,902	1,935
	20	15,4	3,102	2,068	17,1	2,805	1,870	18,2	2,637	1,758
	22	16,7	2,872	1,915	18,4	2,597	1,731	19,6	2,442	1,628
	24	18,2	2,623	1,748	20,2	2,371	1,581	21,5	2,229	1,486
	26	20,2	2,371	1,580	22,3	2,144	1,429	23,8	2,015	1,343
	28	21,7	2,207	1,471	24,0	1,995	1,330	25,5	1,876	1,250
	30	23,4	2,049	1,366	25,9	1,852	1,235	27,5	1,741	1,161
	32	25,1	1,905	1,270	27,8	1,722	1,148	29,6	1,619	1,079
	34	26,6	1,803	1,202	29,4	1,631	1,087	31,3	1,533	1,022

	36	28,1	1,702	1,134	31,1	1,539	1,026	33,1	1,446	0,964
	38	29,4	1,630	1,087	32,5	1,474	0,982	34,6	1,386	0,924
	40	30,9	1,551	1,034	34,2	1,402	0,935	36,4	1,318	0,879
	42	32,5	1,475	0,983	35,9	1,334	0,889	38,2	1,254	0,836
	44	33,8	1,417	0,945	37,4	1,281	0,854	39,8	1,205	0,803
	46	35,1	1,364	0,909	38,9	1,233	0,822	41,3	1,159	0,773
	8—9	20	14,2	3,372	2,248	15,7	3,049	2,033	16,7	2,866
22		15,3	3,120	2,080	17,0	2,821	1,881	18,0	2,652	1,768
24		16,7	2,857	1,905	18,5	2,584	1,722	19,7	2,429	1,619
26		18,6	2,573	1,715	20,6	2,327	1,551	21,9	2,187	1,458
28		20,0	2,392	1,594	22,1	2,162	1,441	23,6	2,033	1,355
30		21,4	2,234	1,489	23,7	2,020	1,347	25,2	1,899	1,266
32		23,2	2,064	1,376	25,7	1,866	1,244	27,3	1,754	1,169
34		24,4	1,960	1,306	27,0	1,772	1,181	28,8	1,666	1,110
36		25,9	1,853	1,235	28,6	1,675	1,117	30,4	1,575	1,050
38		27,1	1,768	1,179	30,0	1,599	1,066	31,9	1,503	1,002
40		28,4	1,686	1,124	31,4	1,524	1,016	33,4	1,433	0,955
42		29,8	1,606	1,070	33,0	1,452	0,968	35,1	1,365	0,910
44		31,1	1,542	1,028	34,4	1,394	0,929	36,6	1,311	0,874
46		32,4	1,479	0,986	35,8	1,337	0,891	38,1	1,257	0,838
10—11	24	15,5	3,085	2,056	17,2	2,789	1,859	18,3	2,622	1,748
	26	17,1	2,798	1,865	18,9	2,530	1,687	20,1	2,379	1,586
	28	18,5	2,585	1,723	20,5	2,338	1,558	21,8	2,197	1,465
	30	19,8	2,413	1,608	21,9	2,182	1,454	23,4	2,051	1,367
	32	21,3	2,243	1,495	23,6	2,028	1,352	25,1	1,907	1,271
	34	22,7	2,112	1,408	25,1	1,910	1,273	26,7	1,795	1,197
	36	23,9	2,003	1,335	26,4	1,811	1,207	28,1	1,703	1,135
	38	25,0	1,918	1,279	27,6	1,734	1,156	29,4	1,630	1,087
	40	26,2	1,828	1,218	29,0	1,653	1,102	30,8	1,554	1,036
	42	27,6	1,734	1,156	30,5	1,568	1,045	32,5	1,474	0,983
	44	28,8	1,665	1,110	31,8	1,506	1,004	33,9	1,415	0,943
	46	29,9	1,601	1,067	33,1	1,448	0,965	35,2	1,361	0,907

59

Количество пил в поставе	Диаметр бревен, см	Лесорамы типа РК. Р63-6 (Р63-4А)								
		Длина распиливаемых бревен, м								
		2,1*—4,0			4,1—5,0			5,1—6,5		
		Норма выра- ботки	Норма времени при процессе		Норма выра- ботки	Норма времени при процессе		Норма выра- ботки	Норма времени при процессе	
немеханизи- рованным	полумехани- зированным		немеханизи- рованным	полумехани- зированным		немеханизи- рованным	полумеха- низиро- ванным			
12	30	18,7	2,561	1,707	20,7	2,316	1,544	22,0	2,177	1,451
	32	20,1	2,381	1,587	22,2	2,153	1,435	23,7	2,024	1,349
	34	21,3	2,253	1,502	23,5	2,037	1,358	25,0	1,915	1,276
	36	22,5	2,129	1,419	24,9	1,925	1,283	26,5	1,809	1,206
	38	23,6	2,033	1,355	26,1	1,838	1,225	27,7	1,728	1,152
	40	24,7	1,939	1,292	27,3	1,753	1,169	29,1	1,648	1,098
	42	25,9	1,846	1,231	28,7	1,670	1,113	30,5	1,569	1,046
	44	27,1	1,768	1,179	30,0	1,599	1,066	31,9	1,503	1,002
	46	28,1	1,702	1,134	31,1	1,539	1,026	33,1	1,446	0,964

60

Дуб, ясень

До 7	14	10,2	4,680	3,120	11,3	4,232	2,821	12,0	3,978	2,652
	16	11,5	4,144	2,763	12,8	3,740	2,498	13,6	3,523	2,348
	18	12,9	3,693	2,462	14,3	3,340	2,226	15,2	3,139	2,093
	20	14,3	3,351	2,234	15,8	3,030	2,020	16,8	2,849	1,899
	22	15,5	3,085	2,056	17,2	2,789	1,859	18,3	2,622	1,748
	24	16,9	2,828	1,885	18,7	2,557	1,704	19,9	2,403	1,602
	26	18,8	2,549	1,699	20,8	2,305	1,536	22,1	2,166	1,444
	28	20,2	2,371	1,580	22,3	2,144	1,429	23,8	2,015	1,343
		30	21,6	2,216	1,477	23,9	2,004	1,336	25,4	1,883
	32	23,4	2,049	1,366	25,9	1,852	1,235	27,5	1,741	1,161
	34	24,7	1,939	1,292	27,3	1,753	1,169	29,1	1,648	1,098
	36	26,1	1,834	1,222	28,9	1,658	1,105	30,7	1,559	1,039
	38	27,4	1,751	1,167	30,3	1,583	1,055	32,2	1,488	0,992
	40	28,7	1,670	1,113	31,7	1,510	1,007	33,8	1,420	0,946
	42	30,1	1,592	1,061	33,3	1,439	0,959	35,4	1,353	0,902
	44	31,3	1,529	1,019	34,7	1,383	0,922	36,9	1,300	0,866
	46	32,7	1,467	0,978	36,1	1,327	0,884	38,4	1,247	0,831
8—9	20	13,0	3,668	2,445	14,4	3,317	2,211	15,3	3,118	2,079
	22	14,3	3,351	2,234	15,8	3,030	2,020	16,8	2,849	1,899
	24	15,6	3,067	2,045	17,3	2,774	1,849	18,4	2,607	1,738
	26	17,2	2,784	1,856	19,0	2,517	1,678	20,2	2,366	1,577
	28	18,6	2,573	1,715	20,6	2,327	1,551	21,9	2,187	1,458
	30	19,9	2,402	1,601	22,0	2,172	1,448	23,5	2,042	1,361
	32	21,4	2,234	1,489	23,7	2,020	1,347	25,2	1,899	1,266
	34	22,8	2,104	1,403	25,2	1,903	1,268	26,8	1,788	1,192
	36	24,1	1,988	1,325	26,6	1,798	1,199	28,3	1,690	1,127
	38	25,1	1,905	1,270	27,8	1,722	1,148	29,6	1,619	1,079
	40	26,3	1,822	1,214	29,1	1,647	1,098	30,9	1,548	1,032
	42	27,7	1,729	1,152	30,6	1,563	1,042	32,6	1,469	0,979
	44	28,9	1,660	1,107	31,9	1,501	1,001	34,0	1,411	0,940
	46	30,0	1,597	1,064	33,2	1,444	0,962	35,3	1,357	0,904
10—11	24	14,4	3,331	2,220	15,9	3,012	2,008	16,9	2,831	1,887
	26	15,9	3,016	2,011	17,5	2,727	1,818	18,7	2,564	1,709
	28	17,1	2,798	1,865	18,9	2,530	1,687	20,1	2,379	1,586
	30	18,4	2,598	1,732	20,4	2,349	1,566	21,7	2,208	1,472
	32	19,8	2,413	1,608	21,9	2,182	1,454	23,4	2,051	1,367
	34	21,0	2,281	1,520	23,2	2,063	1,375	24,7	1,939	1,292
	36	22,1	2,163	1,442	24,5	1,956	1,304	26,1	1,838	1,225
	38	23,2	2,064	1,376	25,7	1,866	1,244	27,3	1,754	1,169

61

Количество пил в поставе	Диаметр бревен, см	Лесорамы типа РК, Р63-6 (Р63-4А)								
		Длина распиливаемых бревен, м								
		2,1*—4,0			4,1—5,0			5,1—6,5		
		Норма выра- ботки	Норма времени при процессе		Норма выра- ботки	Норма времени при процессе		Норма выра- ботки	Норма времени при процессе	
немеханизи- рованном	полумехани- зированном		немеханизи- рованном	полумехани- зированном		немеханизи- рованном	полумеха- низиро- ванном			
10—11	40	24,3	1,967	1,311	26,9	1,778	1,185	28,7	1,672	1,114
	42	25,6	1,872	1,248	28,3	1,693	1,128	30,1	1,591	1,061
	44	26,6	1,797	1,198	29,5	1,625	1,083	31,4	1,528	1,018
	46	27,8	1,723	1,149	30,7	1,558	1,039	32,7	1,465	0,976
12	30	17,3	2,770	1,846	19,1	2,505	1,670	20,3	2,354	1,569
	32	18,7	2,561	1,707	20,7	2,316	1,544	22,0	2,177	1,451
	34	19,8	2,424	1,616	21,8	2,191	1,461	23,2	2,060	1,373
	36	20,9	2,291	1,527	23,1	2,071	1,381	24,6	1,947	1,298
	38	21,8	2,198	1,465	24,1	1,987	1,325	25,6	1,868	1,245
	40	22,9	2,088	1,392	25,4	1,888	1,258	27,0	1,775	1,183
	42	24,1	1,988	1,325	26,6	1,798	1,199	28,3	1,690	1,127
	44	25,1	1,911	1,274	27,7	1,728	1,152	29,5	1,625	1,083
	46	26,0	1,840	1,227	28,8	1,664	1,109	30,6	1,564	1,043

62

Грб

До 7	14	9,4	5,074	3,383	10,4	4,588	3,059	11,1	4,313	2,875
	16	10,6	4,487	2,991	11,8	4,057	2,705	12,5	3,814	2,542
	18	12,0	3,992	2,661	13,2	3,610	2,406	14,1	3,393	2,262
	20	13,1	3,644	2,429	14,5	3,295	2,196	15,4	3,097	2,065
	22	14,4	3,331	2,220	15,9	3,012	2,008	16,9	2,831	1,887

	24	15,6	3,067	2,045	17,3	2,774	1,849	18,4	2,607	1,738
	26	17,3	2,770	2,846	19,1	2,505	1,670	20,3	2,354	1,569
	28	18,7	2,561	1,707	20,7	2,316	1,544	22,0	2,177	1,451
	30	20,0	2,392	1,594	22,1	2,162	1,441	23,6	2,033	1,355
	32	21,5	2,225	1,483	23,8	2,012	1,341	25,3	1,891	1,261
	34	22,8	2,096	1,397	25,3	1,895	1,263	26,9	1,782	1,188
	36	24,1	1,988	1,325	26,6	1,798	1,199	28,3	1,690	1,127
	38	25,1	1,905	1,270	27,8	1,722	1,148	29,6	1,619	1,079
	40	26,5	1,809	1,205	29,3	1,635	1,091	31,2	1,538	1,025
	42	27,9	1,718	1,145	30,8	1,553	1,035	32,8	1,460	0,973
	44	28,9	1,655	1,103	32,0	1,496	0,997	34,1	1,407	0,938
	46	30,1	1,592	1,061	33,3	1,439	0,959	35,4	1,353	0,902

63

8—9	20	12,1	3,953	2,642	13,3	3,583	2,389	14,2	3,368	2,245
	22	13,1	3,644	2,429	14,5	3,295	2,196	15,4	3,097	2,065
	24	14,4	3,331	2,220	15,9	3,012	2,008	16,9	2,831	1,887
	26	15,9	3,016	2,011	17,5	2,727	1,818	18,7	2,564	1,709
	28	17,1	2,798	1,865	18,9	2,530	1,687	20,1	2,379	1,586
	30	18,4	2,598	1,732	20,4	2,349	1,566	21,7	2,208	1,472
	32	19,8	2,413	1,608	21,9	2,182	1,454	23,4	2,051	1,367
	34	20,9	2,291	1,527	23,1	2,071	1,381	24,6	1,947	1,298
	36	22,1	2,163	1,442	24,5	1,956	1,304	26,1	1,838	1,225
	38	23,2	2,064	1,376	25,7	1,866	1,244	27,3	1,754	1,169
	40	24,3	1,967	1,311	26,9	1,778	1,185	28,7	1,672	1,114
	42	25,6	1,872	1,248	28,3	1,693	1,128	30,1	1,591	1,061
	44	26,6	1,803	1,202	29,4	1,631	1,087	31,3	1,533	1,022
	46	27,8	1,723	1,149	30,7	1,558	1,039	32,7	1,465	0,976
10—11	24	13,2	3,619	2,413	14,6	3,273	2,182	15,6	3,076	2,051
	26	14,7	3,251	2,167	16,3	2,940	1,960	17,3	2,763	1,842
	28	15,8	3,033	2,022	17,4	2,743	1,828	18,6	2,578	1,718
	30	16,9	2,828	1,885	18,7	2,557	1,704	19,9	2,403	1,602
	32	18,3	2,610	1,740	20,3	2,360	1,573	21,6	2,218	1,479

Количество пил в поставе	Диаметр бревен, см	Лесорамы типа РК, Р63-6 (Р63-4А)								
		Длина распиливаемых бревен, м								
		2,1*-4,0			4,1-5,0			5,1-6,5		
		Норма выра- ботки	Норма времени при процессе		Норма выра- ботки	Норма времени при процессе		Норма выра- ботки	Норма времени при процессе	
немеханизи- рованном	полумехани- зированном		немеханизи- рованном	полумехани- зированном		немеханизи- рованном	полумеха- низиро- ванном			
10-11	34	19,4	2,468	1,645	21,5	2,231	1,487	22,8	2,097	1,398
	36	20,5	2,340	1,560	22,6	2,116	1,410	24,1	1,989	1,326
	38	21,3	2,243	1,495	23,6	2,028	1,352	25,1	1,907	1,271
	40	22,5	2,129	1,419	24,9	1,925	1,283	26,5	1,809	1,206
	42	23,6	2,026	1,350	26,1	1,832	1,221	27,8	1,722	1,148
	44	24,6	1,946	1,297	27,2	1,759	1,173	29,0	1,654	1,102
	46	25,6	1,872	1,248	28,3	1,693	1,128	30,1	1,591	1,061
12	30	16,0	2,999	1,999	17,6	2,712	1,808	18,8	2,549	1,599
	32	17,2	2,784	1,856	19,0	2,517	1,678	20,2	2,366	1,507
	34	18,2	2,623	1,748	20,2	2,371	1,581	21,5	2,229	1,433
	36	19,3	2,479	1,652	21,4	2,242	1,494	22,7	2,107	1,374
	38	20,1	2,381	1,587	22,2	2,153	1,435	23,7	2,024	1,329
	40	21,2	2,262	1,508	23,4	2,045	1,363	24,9	1,923	1,282
	42	22,2	2,154	1,436	24,6	1,948	1,298	26,2	1,831	1,221
	44	23,2	2,064	1,376	25,7	1,866	1,244	27,3	1,754	1,169
	46	24,1	1,988	1,325	26,6	1,798	1,199	28,3	1,690	1,127

* При распиловке лесоматериалов на лесораме Р63-6 (Р63-4А) интервал длин принят от 3 м.

3.1.3. РАСПИЛОВКА КРУГЛЫХ СОРТИМЕНТОВ ДЛИНОЙ 2,1–6,5 м ВРАЗВАЛ ПРИ МЕХАНИЗИРОВАННОМ ПРОЦЕССЕ ЛЕСОПИЛЕНИЯ

Состав звена: рамщик 5-го разряда, рамщик 4-го разряда.

Содержание работы (рис. 3.5).

Рамщик (11) при помощи сбрасывателя сбрасывает отсортированный круглый сортимент на впередирамную механизированную тележку, закрепляет его и подает на распиловку в лесопильную раму. Рамщик (13) в соответствии с таблицей посылок устанавливает рычаг в требуемое положение. Когда сортимент распилен примерно на $\frac{2}{3}$ длины, рамщик (11) разжимает клещи механизированной тележки и подает ее в исходное положение для приема следующего сортамента. Выпиленные пиломатериалы по приводному позадирамному рольгангу (1) подаются на поперечный цепной транспортер (2).

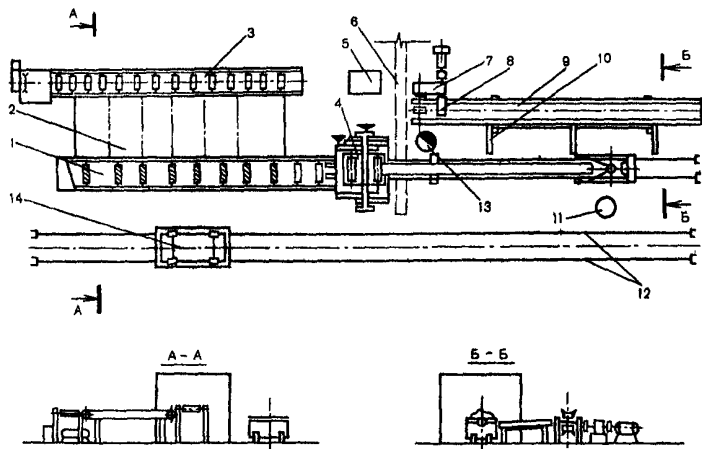


Рис. 3.5. Схема планировки рабочего места звена по обслуживанию лесопильной рамы Р65-4М (РК, Р63-6) при механизированном процессе лесопиления:

1 — позадирамный рольганг; 2 — поперечный цепной транспортер; 3 — роликовый стол торцовочного станка; 4 — лесопильная рама Р65-4М (РК, Р63-6); 5 — шкаф для инструмента; 6 — скребковый транспортер для опилок; 7 — приводная станция; 8 — конечной выключатель; 9 — цепной транспортер; 10 — сбрасыватель бревен; 11 — рамщик 4-го разряда; 12 — узкоколейный путь; 13 — рамщик 5-го разряда; 14 — нагонетка

В процессе работы рамщики производят регулировку лесопильной рамы, обслуживание околорамного оборудования.

При механизированном процессе лесопиления выполняемые работы по распиловке лесоматериалов полностью механизированы. Из впередирамного оборудования устанавливается: бревносбрасыватель, механизированная (гидрофицированная) тележка; из позадирамного — направляющие ножи, рольганг, перекладчик пиломатериалов, сортировочный транспортер.

Нормы выработки в м³ сырья и нормы времени в чел.-ч на 1 м³ сырья
при распиловке бревен вразвал

Количество пил в поставе	Диаметр бревен, см	Лесорама типа Р65-4М											
		Древесная порода											
		сосна, ель, пихта, кедр, осина, ольха, липа		береза, листвен- ница		бук		дуб, ясень		граб			
		Норма выра- ботки	Норма времени	Норма выра- ботки	Норма времени	Норма выра- ботки	Норма времени	Норма выра- ботки	Норма времени	Норма выра- ботки	Норма времени		
66	До 7	14	14,9	1,072	12,6	1,261	10,4	1,531	9,6	1,649	8,9	1,787	
		16	16,7	0,955	14,2	1,123	11,7	1,364	10,8	1,469	10,0	1,592	
		18	18,2	0,875	15,5	1,030	12,7	1,251	11,8	1,347	10,9	1,459	
		20	21,5	0,743	18,2	0,874	15,0	1,062	13,9	1,143	12,9	1,239	
		22	24,5	0,651	20,8	0,766	17,1	0,930	15,9	1,002	14,7	1,085	
		24	27,8	0,575	23,6	0,676	19,4	0,821	18,0	0,885	16,6	0,958	
		26	30,7	0,520	26,1	0,612	21,5	0,743	19,9	0,800	18,4	0,867	
		28	33,6	0,474	28,6	0,558	23,5	0,678	21,9	0,730	20,2	0,791	
		30	36,3	0,440	30,8	0,518	25,4	0,629	23,6	0,677	21,8	0,733	
		32	39,1	0,408	33,3	0,480	27,4	0,583	25,4	0,628	23,5	0,680	
		34	41,3	0,387	35,1	0,455	28,9	0,553	26,8	0,595	24,7	0,645	
		36	43,7	0,365	37,1	0,430	30,6	0,522	28,4	0,562	26,2	0,609	
		38	47,0	0,339	40,0	0,399	32,9	0,485	30,6	0,522	28,2	0,566	
		40	50,1	0,319	42,6	0,375	35,0	0,455	32,5	0,490	30,0	0,531	
	42	52,5	0,304	44,6	0,358	36,8	0,434	34,1	0,468	31,5	0,507		
	44	54,8	0,291	46,5	0,343	38,3	0,417	35,6	0,449	32,8	0,486		
	46	56,9	0,280	48,4	0,330	39,8	0,401	37,0	0,432	34,1	0,468		
3*	8-9	20	19,7	0,808	16,8	0,951	13,8	1,154	12,8	1,243	11,8	1,347	
		22	22,6	0,706	19,2	0,831	15,8	1,009	14,7	1,087	13,5	1,178	
		24	25,5	0,625	21,7	0,735	17,9	0,893	16,6	0,962	15,3	1,042	
		26	28,3	0,565	24,0	0,664	19,8	0,807	18,4	0,869	16,9	0,941	
67		28	30,9	0,516	26,3	0,608	21,6	0,738	20,1	0,795	18,5	0,861	
		30	33,3	0,479	28,3	0,563	23,3	0,684	21,7	0,737	20,0	0,798	
		32	36,0	0,444	30,6	0,522	25,2	0,634	23,4	0,683	21,6	0,740	
		34	37,9	0,421	32,2	0,495	26,5	0,602	24,6	0,648	22,7	0,702	
		36	40,2	0,397	34,2	0,467	28,2	0,567	26,1	0,610	24,1	0,661	
		38	43,3	0,369	36,8	0,434	30,3	0,527	28,1	0,567	26,0	0,615	
		40	46,0	0,347	39,1	0,408	32,2	0,496	29,9	0,534	27,6	0,578	
		42	48,4	0,330	41,1	0,388	33,8	0,472	31,4	0,508	29,0	0,550	
		44	50,4	0,317	42,8	0,373	35,3	0,453	32,7	0,487	30,2	0,528	
		46	52,3	0,305	44,5	0,359	36,6	0,436	34,0	0,469	31,4	0,509	
	12	10-11	24	23,6	0,676	20,1	0,795	16,5	0,966	15,3	1,040	14,1	1,127
			26	26,1	0,610	22,2	0,718	18,3	0,872	17,0	0,939	15,7	1,018
			28	28,6	0,558	24,3	0,657	20,0	0,798	18,6	0,859	17,1	0,931
			30	30,8	0,518	26,2	0,610	21,5	0,740	20,0	0,797	18,5	0,864
		32	33,2	0,480	28,2	0,565	23,3	0,686	21,6	0,739	19,9	0,800	
		34	35,1	0,455	29,8	0,535	24,5	0,650	22,8	0,700	21,0	0,759	
		36	37,1	0,430	31,5	0,506	26,0	0,615	24,1	0,662	22,2	0,717	
		38	39,9	0,400	33,9	0,470	27,9	0,571	25,9	0,615	23,9	0,666	
		40	42,6	0,375	36,2	0,441	29,8	0,536	27,7	0,577	25,5	0,625	
		42	44,6	0,358	37,9	0,421	31,2	0,511	29,0	0,551	26,7	0,597	
		44	46,5	0,343	39,6	0,404	32,6	0,490	30,2	0,528	27,9	0,572	
	46	48,4	0,330	41,1	0,388	33,8	0,472	31,4	0,508	29,0	0,550		
		30	29,0	0,551	24,6	0,648	20,3	0,787	18,8	0,847	17,4	0,918	
		32	31,3	0,510	26,6	0,600	21,9	0,728	20,3	0,784	18,8	0,850	
		34	33,0	0,483	28,1	0,568	23,1	0,690	21,5	0,743	19,8	0,805	
		36	35,0	0,456	29,7	0,537	24,5	0,652	22,7	0,702	21,0	0,761	
		38	37,6	0,424	32,0	0,499	26,3	0,606	24,4	0,653	22,5	0,708	
		40	40,0	0,399	34,0	0,469	28,0	0,570	26,0	0,613	24,0	0,665	
		42	42,0	0,380	35,7	0,447	29,4	0,543	27,3	0,585	25,2	0,634	
		44	43,8	0,364	37,2	0,429	30,6	0,521	28,5	0,561	26,3	0,608	
		46	45,5	0,351	38,7	0,413	31,9	0,501	29,6	0,540	27,3	0,585	

Нормы выработки в м³ сырья и нормы времени в чел.-ч на 1 м³ сырья при распиловке бревен вразвал

Количество пил в поставе	Диаметр бревен, см	Лесорама типа РК, Р63 (Р63-4А)										
		Древесная порода										
		сосна, ель, пихта, кедр, осина, ольха, липа		береза, лиственница		бук		дуб, ясень		граб		
		Норма выработки	Норма времени	Норма выработки	Норма времени	Норма выработки	Норма времени	Норма выработки	Норма времени	Норма выработки	Норма времени	
69	До 7	14	18,6	0,856	15,8	1,007	13,0	1,223	12,1	1,318	11,2	1,427
		16	21,2	0,754	18,0	0,887	14,8	1,077	13,7	1,160	12,7	1,257
		18	23,7	0,673	20,1	0,793	16,6	0,962	15,4	1,036	14,2	1,122
		20	26,0	0,613	22,1	0,721	18,2	0,876	16,9	0,943	15,6	1,022
		22	28,3	0,565	24,0	0,664	19,8	0,807	18,4	0,869	16,9	0,941
		24	30,9	0,516	26,3	0,608	21,6	0,738	20,1	0,795	18,5	0,861
		26	34,2	0,467	29,0	0,550	23,9	0,668	22,2	0,719	20,5	0,779
		28	36,8	0,434	31,3	0,510	25,7	0,620	23,9	0,668	22,1	0,723
		30	39,5	0,404	33,6	0,475	27,7	0,577	25,7	0,621	23,7	0,673
		32	42,6	0,375	36,2	0,441	29,8	0,536	27,7	0,577	25,5	0,625
		34	45,0	0,355	38,3	0,417	31,5	0,507	29,2	0,546	27,0	0,591
		36	47,6	0,336	40,4	0,395	33,3	0,480	30,9	0,517	28,5	0,560
		38	49,7	0,321	42,2	0,378	34,8	0,459	32,3	0,494	29,8	0,536
		40	52,3	0,305	44,5	0,359	36,6	0,436	34,0	0,469	31,4	0,509
		42	55,0	0,290	46,7	0,342	38,5	0,415	35,7	0,447	33,0	0,484
		44	57,2	0,279	48,6	0,328	40,0	0,399	37,2	0,429	34,3	0,465
46	59,5	0,268	50,6	0,315	41,7	0,383	38,7	0,413	35,7	0,447		
8-9	20	23,9	0,667	20,3	0,785	16,7	0,954	15,5	1,027	14,3	1,113	
	22	26,0	0,613	22,1	0,721	18,2	0,876	16,9	0,943	15,6	1,022	
	24	29,0	0,551	24,6	0,648	20,3	0,787	18,8	0,847	17,4	0,918	
8-9	26	31,4	0,508	26,7	0,598	22,0	0,726	20,4	0,782	18,8	0,847	
	28	33,9	0,471	28,8	0,555	23,7	0,674	22,0	0,726	20,3	0,786	
	30	36,4	0,439	30,9	0,516	25,5	0,627	23,6	0,675	21,8	0,731	
	32	39,1	0,408	33,3	0,480	27,4	0,583	25,4	0,628	23,5	0,680	
	34	41,4	0,386	35,2	0,454	28,9	0,551	26,9	0,594	24,8	0,643	
	36	43,7	0,365	37,1	0,430	30,6	0,522	28,4	0,562	26,2	0,609	
	38	45,7	0,349	38,9	0,411	32,0	0,499	29,7	0,537	27,4	0,582	
	40	48,2	0,331	40,9	0,390	33,7	0,474	31,3	0,510	28,9	0,553	
	42	50,6	0,315	43,0	0,371	35,4	0,451	32,9	0,486	30,3	0,526	
	44	52,6	0,303	44,7	0,357	36,8	0,433	34,2	0,467	31,6	0,506	
46	54,8	0,291	46,5	0,343	38,3	0,417	35,6	0,449	32,8	0,486		
69	10-11	24	26,2	0,608	22,3	0,716	18,4	0,869	17,0	0,936	15,7	1,014
		26	29,0	0,551	24,6	0,648	20,3	0,787	18,8	0,847	17,4	0,918
		28	31,3	0,510	26,6	0,600	21,9	0,728	20,3	0,784	18,8	0,850
		30	33,6	0,474	28,6	0,558	23,5	0,678	21,9	0,730	20,2	0,791
		32	36,2	0,441	30,8	0,519	25,3	0,630	23,5	0,679	21,7	0,735
		34	38,2	0,418	32,5	0,491	26,7	0,597	24,8	0,643	22,9	0,696
		36	40,4	0,395	34,4	0,464	28,3	0,564	26,3	0,607	24,2	0,658
		38	42,3	0,378	35,9	0,444	29,6	0,540	27,5	0,581	25,3	0,630
		40	44,5	0,359	37,8	0,422	31,1	0,512	28,9	0,552	26,7	0,598
		42	46,7	0,341	39,7	0,402	32,7	0,488	30,4	0,526	28,0	0,569
		44	48,6	0,329	41,3	0,387	34,0	0,470	31,6	0,506	29,1	0,548
46	50,6	0,315	43,0	0,371	35,4	0,451	32,9	0,486	30,3	0,526		
12	30	31,6	0,505	26,9	0,594	22,1	0,721	20,5	0,777	19,0	0,842	
	32	34,1	0,469	28,9	0,551	23,0	0,670	22,1	0,721	20,4	0,781	
	34	36,0	0,444	30,6	0,522	25,2	0,634	23,4	0,683	21,6	0,740	
	36	38,0	0,420	32,3	0,494	26,6	0,600	24,7	0,646	22,8	0,700	
	38	39,7	0,402	33,8	0,473	27,8	0,574	25,8	0,618	23,8	0,670	
	40	41,9	0,381	35,6	0,449	29,3	0,545	27,2	0,587	25,1	0,636	
	42	44,0	0,363	37,4	0,427	30,8	0,518	28,6	0,558	26,4	0,605	
	44	45,7	0,349	38,9	0,411	32,0	0,499	29,7	0,537	27,4	0,582	
	46	47,7	0,335	40,5	0,394	33,3	0,479	31,0	0,515	28,6	0,558	

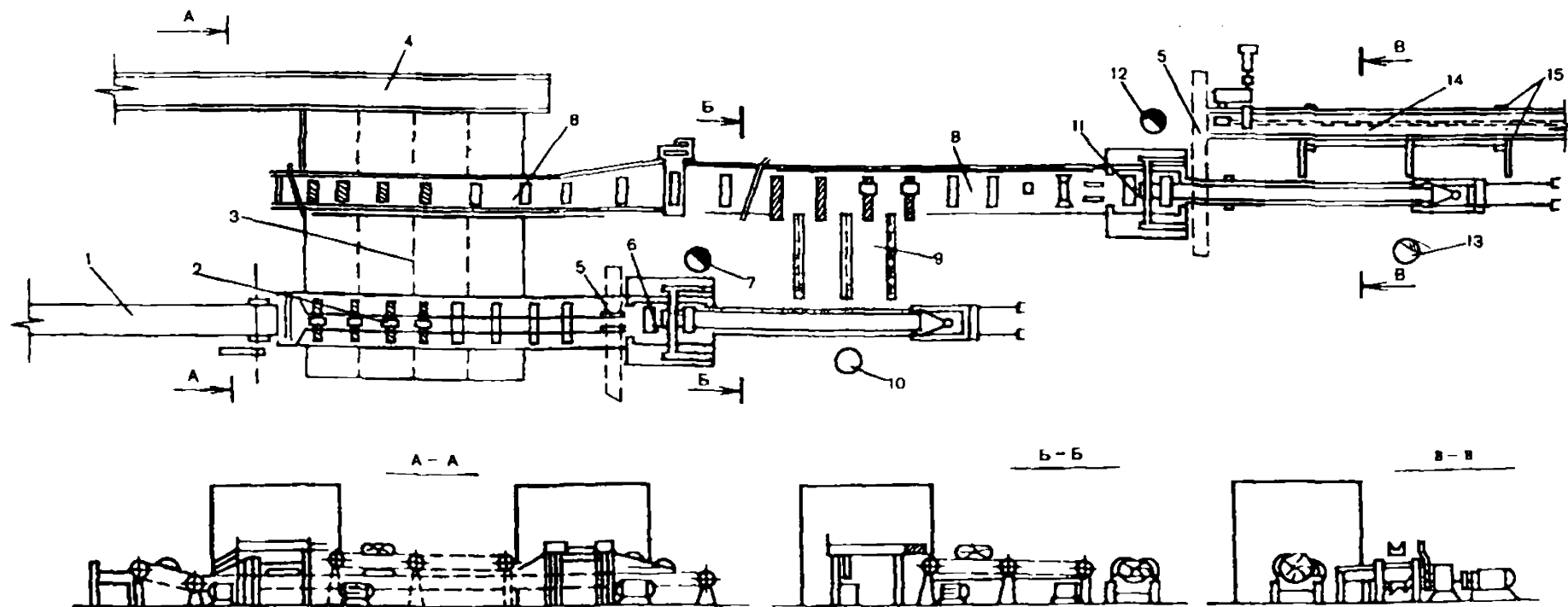


Рис. 3.6. Схема планировки рабочих мест звена, обслуживающего лесопильный поток, состоящий из рам Р65-4М (РК, Р63-6, Р63-4А), при производстве обрезных пиломатериалов (механизированный процесс лесопиления):

1, 4 — ленточные конвейеры; 2 — ролик с разделительными пластинами за лесорамой второго ряда; 3 — поперечный цепной конвейер; 5 — скребковые транспортеры для опилок; 6 — лесорама второго ряда; 7, 12 — рамщики 5-го разряда; 8 — ролик за лесорамой первого ряда; 9 — брусоперекладчик; 10, 13 — рамщики 4-го разряда; 11 — лесорама первого ряда; 14 — продольный цепной конвейер; 15 — бревнобросыватель

**3.1.4. РАСПИЛОВКА
КРУГЛЫХ СОРТИМЕНТОВ
ДЛИНОЙ 2,1–6,5 М
НА ОБРЕЗНЫЕ ПИЛОМАТЕРИАЛЫ
ПРИ МЕХАНИЗИРОВАННОМ ПРОЦЕССЕ ЛЕСОПИЛЕНИЯ**

В данном разделе приведены нормы выработки и времени на лесопильный поток, состоящий из рам первого и второго ряда.

Состав звена на поток: рамщик 5-го разряда — 2 человека, рамщик 4-го разряда — 2 человека.

Содержание работы (рис. 3.6).

Рамщик (13) при помощи сбрасывателя сбрасывает отсортированный круглый сортимент на впередирамную механизированную тележку, закрепляет его и подает на распиловку в лесораму первого ряда. Рамщик (12) в соответствии с таблицей посылок устанавливает рычаг подани в требуемое положение. Когда сортимент распилен примерно на $\frac{2}{3}$ длины, рамщик (13) разжимает клещи механизированной тележки и подает ее в исходное положение для приема следующего сортимента. Выпиленные доски и горбыль по позадирамному рольгангу подают на поперечный цепной транспортер, а брус сбрасывается на брусоперекладчик, при помощи которого рамщик (10) подает его к лесораме второго ряда.

Процесс распиловки бруса происходит аналогично круглым сортиментам, при этом обрезной пиломатериал подается на ленточный конвейер, а необрезные доски и горбыль — на поперечный цепной транспортер.

В процессе работы рамщики производят регулировку лесопильной рамы, замену и установку пил, обслуживание околорамного оборудования.

Нормы выработки в м³ сырья и нормы времени в чел.-ч на 1 м³ сырья при распиловке бревен на обрезной пиломатериал*

Количество пил в поставе	Диаметр бревен, см	Лесорама типа Р65-4М									
		Древесная порода									
		сосна, ель, пихта, кедр, осина, ольха, липа		береза, лиственница		бук		дуб, ясень		граб	
		Норма выработки	Норма времени	Норма выработки	Норма времени	Норма выработки	Норма времени	Норма выработки	Норма времени	Норма выработки	Норма времени
До 7	14	15,5	2,062	13,1	2,426	10,8	2,946	10,0	3,172	9,3	3,437
	16	17,4	1,837	14,8	2,161	12,1	2,624	11,3	2,826	10,4	3,062
	18	19,0	1,684	16,1	1,981	13,3	2,405	12,3	2,590	11,4	2,806
	20	22,3	1,429	19,0	1,682	15,6	2,042	14,5	2,199	13,4	2,383
	22	25,5	1,252	21,7	1,473	17,8	1,789	16,6	1,927	15,3	2,087
	24	28,9	1,106	24,5	1,301	20,2	1,580	18,8	1,702	17,3	1,843
	26	31,9	1,000	27,1	1,177	22,3	1,429	20,7	1,539	19,1	1,667
	28	35,0	0,913	29,7	1,074	24,5	1,304	22,7	1,404	21,0	1,521
	30	37,7	0,846	32,1	0,996	26,4	1,209	24,5	1,302	22,6	1,411
	32	40,7	0,785	34,6	0,923	28,5	1,121	26,4	1,208	24,4	1,308
	34	42,9	0,744	36,5	0,876	30,0	1,064	27,9	1,145	25,7	1,241
	36	45,4	0,703	38,6	0,827	31,8	1,004	29,5	1,082	27,2	1,172
	38	48,9	0,653	41,6	0,768	34,2	0,933	31,8	1,005	29,3	1,088
	40	52,1	0,613	44,3	0,721	36,5	0,876	33,8	0,944	31,2	1,022
42	54,6	0,585	46,4	0,688	38,2	0,836	35,5	0,900	32,8	0,975	
44	57,0	0,561	48,4	0,660	39,9	0,801	37,0	0,863	34,2	0,935	
46	59,2	0,540	50,3	0,635	41,4	0,771	38,4	0,831	35,5	0,900	
8-9	20	20,5	1,554	17,4	1,828	14,4	2,220	13,3	2,391	12,3	2,590
	22	23,5	1,359	20,0	1,599	16,4	1,941	15,3	2,091	14,1	2,265
	24	26,6	1,202	22,6	1,415	18,6	1,718	17,2	1,850	15,9	2,004
8-9	26	29,4	1,086	25,0	1,278	20,6	1,552	19,1	1,671	17,6	1,810
	28	32,1	0,993	27,3	1,169	22,5	1,419	20,9	1,529	19,3	1,656
	30	34,7	0,921	29,5	1,084	24,3	1,316	22,5	1,417	20,8	1,535
	32	37,4	0,853	31,8	1,004	26,2	1,219	24,3	1,313	22,4	1,423
	34	39,4	0,810	33,5	0,953	27,6	1,157	25,6	1,246	23,6	1,350
	36	41,9	0,763	35,6	0,898	29,3	1,090	27,2	1,174	25,1	1,272
	38	45,0	0,709	38,3	0,835	31,5	1,014	29,2	1,092	27,0	1,183
	40	47,9	0,667	40,7	0,785	33,5	0,953	31,1	1,027	28,7	1,112
	42	50,3	0,635	42,7	0,747	35,2	0,907	32,7	0,977	30,2	1,059
	44	52,4	0,609	44,5	0,717	36,7	0,871	34,1	0,938	31,4	1,016
46	54,4	0,587	46,2	0,691	38,1	0,839	35,4	0,903	32,6	0,979	
10-11	24	24,5	1,301	20,9	1,530	17,2	1,858	15,9	2,001	14,7	2,168
	26	27,2	1,174	23,1	1,382	19,0	1,678	17,7	1,807	16,3	1,958
	28	29,7	1,074	25,3	1,264	20,8	1,535	19,3	1,653	17,8	1,791
	30	32,0	0,997	27,2	1,173	22,4	1,424	20,8	1,534	19,2	1,661
	32	34,6	0,924	29,4	1,087	24,2	1,320	22,5	1,421	20,7	1,540
	34	36,5	0,876	31,0	1,030	25,5	1,251	23,7	1,347	21,9	1,460
	36	38,6	0,828	32,8	0,974	27,0	1,183	25,1	1,274	23,1	1,380
	38	41,5	0,769	35,3	0,905	29,1	1,099	27,0	1,183	24,9	1,282
	40	44,3	0,721	37,6	0,849	31,0	1,031	28,8	1,110	26,6	1,202
	42	46,4	0,688	39,4	0,810	32,5	0,984	30,1	1,059	27,8	1,148
	44	48,4	0,660	41,1	0,776	33,9	0,943	31,4	1,016	29,0	1,100
46	50,3	0,635	42,7	0,747	35,2	0,907	32,7	0,977	30,2	1,059	
12	30	30,1	1,059	25,6	1,246	21,1	1,514	19,6	1,630	18,1	1,766
	32	32,6	0,981	27,7	1,154	22,8	1,401	21,2	1,509	19,5	1,635
	34	34,4	0,929	29,2	1,093	24,0	1,328	22,3	1,430	20,6	1,549
	36	36,4	0,878	30,9	1,033	25,4	1,255	23,6	1,351	21,8	1,464
	38	39,1	0,817	33,2	0,961	27,4	1,167	25,4	1,257	23,4	1,361
	40	41,6	0,767	35,4	0,902	29,1	1,096	27,1	1,180	25,0	1,279
	42	43,7	0,732	37,1	0,861	30,5	1,046	28,4	1,126	26,2	1,220
	44	45,6	0,701	38,7	0,825	31,9	1,002	29,6	1,079	27,3	1,169
46	47,3	0,675	40,2	0,794	33,1	0,964	30,8	1,038	28,4	1,125	

Нормы выработки в м³ сырья и нормы времени в чел.-ч на 1 м³ сырья
при распиловке бревен на обрезной пиломатериал

Количество пил в поставе	Диаметр бревен, см	Лесорама типа РК, Р63-6 (Р63-4А)									
		Древесная порода									
		сосна, ель, пихта, кедр, осина, ольха, липа		береза, листвен- ница		бук		дуб, ясень		граб	
		Норма выра- ботки	Норма времени	Норма выра- ботки	Норма времени	Норма выра- ботки	Норма времени	Норма выра- ботки	Норма времени	Норма выра- ботки	Норма времени
74 До 7	14	19,4	1,647	16,5	1,938	13,5	2,353	12,6	2,534	11,6	2,745
	16	22,0	1,450	18,7	1,706	15,4	2,072	14,3	2,231	13,2	2,417
	18	24,7	1,295	20,9	1,524	17,2	1,850	16,0	1,993	14,8	2,159
	20	27,1	1,179	23,0	1,387	18,9	1,685	17,6	1,814	16,2	1,965
	22	29,4	1,086	25,0	1,278	20,6	1,552	19,1	1,671	17,6	1,810
	24	32,1	0,993	27,3	1,169	22,5	1,419	20,9	1,529	19,3	1,656
	26	35,5	0,899	30,2	1,058	24,9	1,285	23,1	1,383	21,3	1,499
	28	38,3	0,835	32,5	0,982	26,8	1,193	24,9	1,284	22,9	1,391
	30	41,1	0,777	34,9	0,914	28,8	1,110	26,7	1,195	24,7	1,295
	32	44,3	0,721	37,6	0,849	31,0	1,031	28,8	1,110	26,6	1,202
	34	46,8	0,682	39,8	0,803	32,8	0,975	30,4	1,050	28,1	1,137
	36	49,5	0,646	42,0	0,760	34,6	0,923	32,1	0,994	29,7	1,077
	38	51,7	0,618	43,9	0,727	36,2	0,883	33,6	0,951	31,0	1,031
	40	54,4	0,587	46,2	0,691	38,1	0,839	35,4	0,903	32,6	0,979
	42	57,2	0,559	48,6	0,658	40,0	0,799	37,1	0,860	34,3	0,932
	44	59,5	0,537	50,6	0,632	41,6	0,767	38,6	0,826	35,7	0,895
46	61,9	0,516	52,6	0,607	43,3	0,737	40,2	0,794	37,1	0,860	
8-9	20	24,9	1,284	21,1	1,511	17,4	1,835	16,1	1,976	14,9	2,140
	22	27,1	1,179	23,0	1,387	18,9	1,685	17,6	1,814	16,2	1,965
	24	30,1	1,059	25,6	1,246	21,1	1,514	19,6	1,630	18,1	1,766
8-9	26	32,7	0,977	27,8	1,150	22,9	1,396	21,2	1,504	19,6	1,629
	28	35,2	0,907	29,9	1,067	24,6	1,296	22,9	1,396	21,1	1,512
	30	37,8	0,844	32,2	0,993	26,5	1,206	24,6	1,299	22,7	1,407
	32	40,7	0,785	34,6	0,923	28,5	1,121	26,4	1,208	24,4	1,308
	34	43,0	0,743	36,6	0,874	30,1	1,061	27,9	1,143	25,8	1,238
	36	45,4	0,703	38,6	0,827	31,8	1,004	29,5	1,082	27,2	1,172
	38	47,6	0,672	40,4	0,790	33,3	0,960	30,9	1,034	28,5	1,120
	40	50,1	0,638	42,6	0,750	35,0	0,911	32,5	0,981	30,0	1,063
	42	52,6	0,607	44,7	0,714	36,8	0,867	34,2	0,934	31,6	1,012
	44	54,7	0,584	46,5	0,687	38,3	0,834	35,6	0,898	32,8	0,973
46	57,0	0,561	48,4	0,660	39,9	0,801	37,0	0,863	34,2	0,935	
75 10-11	24	27,3	1,170	23,2	1,376	19,1	1,672	17,7	1,800	16,4	1,950
	26	30,1	1,059	25,6	1,246	21,1	1,514	19,6	1,630	18,1	1,766
	28	32,6	0,981	27,7	1,154	22,8	1,401	21,2	1,509	19,5	1,635
	30	35,0	0,913	29,7	1,074	24,5	1,304	22,7	1,404	21,0	1,521
	32	37,6	0,849	32,0	0,998	26,3	1,213	24,4	1,306	22,6	1,415
	34	39,7	0,804	33,8	0,945	27,8	1,148	25,8	1,237	23,8	1,340
	36	42,1	0,759	35,8	0,893	29,4	1,085	27,3	1,168	25,2	1,266
	38	44,0	0,726	37,4	0,855	30,8	1,038	28,6	1,118	26,4	1,211
	40	46,3	0,690	39,3	0,812	32,4	0,986	30,1	1,062	27,8	1,150
	42	48,6	0,657	41,3	0,773	34,0	0,939	31,6	1,011	29,1	1,095
	44	50,5	0,632	42,9	0,744	35,3	0,904	32,8	0,973	30,3	1,054
46	52,6	0,607	44,7	0,714	36,8	0,967	34,2	0,934	31,6	1,012	
12	30	32,9	0,971	27,9	1,143	23,0	1,388	21,4	1,494	19,7	1,619
	32	35,4	0,902	30,1	1,061	24,8	1,288	23,0	1,388	21,2	1,503
	34	37,4	0,853	31,8	1,004	26,2	1,219	24,3	1,313	22,4	1,423
	36	39,5	0,808	33,6	0,951	27,7	1,154	25,7	1,243	23,7	1,347
	38	41,3	0,773	35,1	0,909	28,9	1,104	26,8	1,189	24,8	1,288
	40	43,5	0,734	37,0	0,863	30,5	1,048	28,3	1,129	26,1	1,223
	42	45,8	0,698	38,9	0,821	32,0	0,997	29,7	1,074	27,4	1,164
	44	47,6	0,672	40,4	0,790	33,3	0,960	30,9	1,034	28,5	1,120
	46	49,6	0,644	42,1	0,758	34,7	0,921	32,2	0,992	29,7	1,074

3.1.5. РАСПИЛОВКА КРУГЛЫХ СОРТИМЕНТОВ ДЛИННОЙ 1-2 М НА ЛЕСОПИЛЬНОЙ РАМЕ РК

Состав звена:

при немеханизированном процессе: рамщик 5-го разряда, рамщик 3-го разряда — 2 человека;

на полумеханизированном процессе: рамщик 5-го разряда, рамщик 3-го разряда.

Содержание работы при немеханизированном процессе (рис. 3.7).

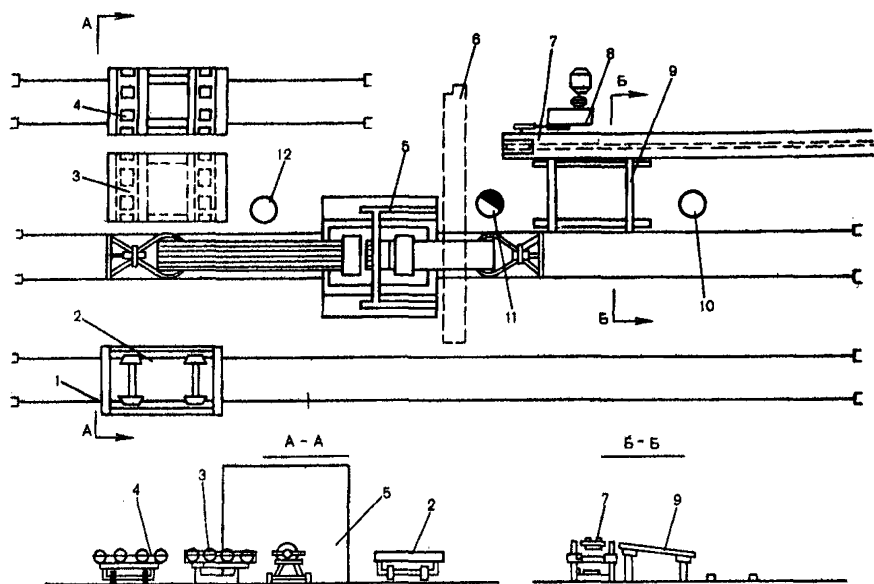


Рис. 3.7. Схема планировки рабочего места звена по обслуживанию лесорамы РК при распиловке сортиментов длиной до 2 м при немеханизированном процессе лесопиления:

1 — узкоколейный путь; 2 — вагонетка; 3 — поддон и роликовые шины; 4 — вагонетка с роликовыми шинами; 5 — лесорама; 6 — скребковый транспортер для опилок; 7 — продольный цепной транспортер; 8 — приводная станция; 9 — эстакада; 10, 12 — рамщики 3-го разряда; 11 — рамщик 5-го разряда

Рамщик (10) осматривает круглый сортимент, подлежащий распиловке, дообрубывает топором сучья и наплывы, которые могут мешать распиловке, удаляет обнаруженные гвозди и другие металлические предметы. Затем рамщики (10, 11) накатывают круглый сортимент с эстакады (9) на комлевую тележку, закрепляют его и подают в лесопильную раму. Рамщик (11) в соответствии с таблицей посылок устанавливает рычаг подачи в требуемое положение, опускает

и поднимает подающие валцы. Рамщик (12) производит закрепление и открепление сортимента концами позадирамной тележки, укладывает пиломатериалы на поддон (3) или вагонетку (2), контролирует качество продукции.

При полумеханизированном процессе (рис. 3.8) выпиленные пиломатериалы по приводному позадирамному рольгангу подаются на поперечный транспортер.

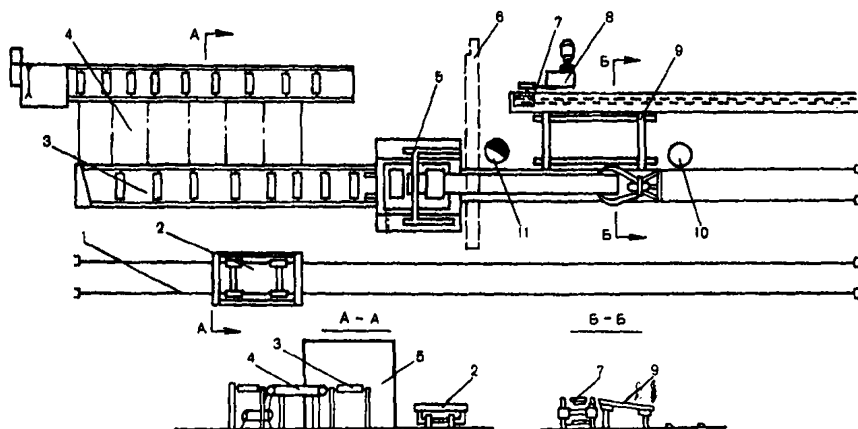


Рис. 3.8. Схема планировки рабочего места звена по обслуживанию лесорамы РК при распиловке сортиментов длиной до 2 м при полумеханизированном процессе лесопиления:

1 — узкоколейный путь; 2 — вагонетка; 3 — позадирамный рольганг; 4 — поперечный цепной транспортер; 5 — лесорама; 6 — скребковый транспортер для опилок; 7 — продольный цепной транспортер; 8 — приводная станция; 9 — эстакада; 10 — рамщик 3-го разряда; 11 — рамщик 5-го разряда

В процессе работы рамщики производят регулировку лесопильной рамы, обслуживание околорамного оборудования.

Нормы выработки в м³ сырья и нормы времени в чел.-ч на 1 м³ сырья
при распиловке лесоматериалов длиной 1,0—1,3 м

Количество пил в поставе	Диаметр чурака, см	Древесина									
		хвойных и мягких лиственных пород			березы, лиственницы			твердых лиственных пород			
		Норма выра- ботки	Норма времени при процессе		Норма выра- ботки	Норма времени при процессе		Норма выра- ботки	Норма времени при процессе		
			немеханизи- рованным	полумехани- зированном		немеханизи- рованным	полумехани- зированном		немеханизи- рованным	полумеха- низиро- ванном	
78	До 7	14	10,5	2,286	1,524	9,45	2,540	1,693	7,35	3,265	2,177
	16	11,9	2,010	1,340	10,7	2,233	1,489	8,36	2,871	1,914	
	18	13,4	1,794	1,196	12,0	1,993	1,329	9,37	2,562	1,708	
	20	14,7	1,633	1,088	13,2	1,814	1,209	10,3	2,332	1,555	
	22	16,0	1,504	1,003	14,4	1,671	1,114	11,2	2,148	1,432	
	24	17,4	1,379	0,920	15,7	1,533	1,022	12,2	1,970	1,314	
	26	19,3	1,246	0,831	17,3	1,385	0,923	13,5	1,780	1,187	
	28	20,8	1,156	0,771	18,7	1,285	0,856	14,5	1,652	1,101	
	30	22,3	1,078	0,719	20,0	1,198	0,799	15,6	1,540	1,027	
	32	24,0	1,000	0,667	21,6	1,111	0,741	16,8	1,429	0,952	
	34	25,4	0,946	0,630	22,8	1,051	0,700	17,8	1,351	0,901	
	36	26,8	0,895	0,597	24,1	0,994	0,663	18,8	1,278	0,852	
	38	28,0	0,857	0,571	25,2	0,952	0,634	19,6	1,224	0,816	
	40	29,5	0,815	0,543	26,5	0,905	0,603	20,6	1,164	0,776	
	42	31,0	0,775	0,517	27,9	0,861	0,574	21,7	1,107	0,738	
	44	32,2	0,745	0,497	29,0	0,828	0,552	22,6	1,064	0,709	
46	33,5	0,716	0,477	30,2	0,795	0,530	23,5	1,022	0,681		
8-9	20	13,5	1,775	1,183	12,2	1,972	1,315	9,47	2,535	1,690	
	22	14,7	1,630	1,087	13,2	1,812	1,208	10,3	2,329	1,553	
	24	16,0	1,499	1,000	14,4	1,666	1,111	11,2	2,142	1,428	
8-9	26	17,8	1,352	0,901	16,0	1,502	1,001	12,4	1,931	1,287	
	28	19,1	1,254	0,836	17,2	1,394	0,929	13,4	1,792	1,194	
	30	20,5	1,170	0,780	18,5	1,300	0,867	14,4	1,671	1,114	
	32	22,1	1,087	0,725	19,9	1,208	0,805	15,5	1,553	1,035	
	34	23,4	1,027	0,685	21,0	1,141	0,761	16,4	1,467	0,978	
	36	24,7	0,973	0,649	22,2	1,082	0,721	17,3	1,391	0,927	
	38	25,8	0,932	0,621	23,2	1,035	0,690	18,0	1,331	0,887	
	40	27,1	0,884	0,590	24,4	0,983	0,655	19,0	1,263	0,842	
	42	28,5	0,842	0,561	25,7	0,935	0,623	20,0	1,202	0,801	
	44	29,6	0,810	0,540	26,7	0,900	0,600	20,7	1,157	0,772	
46	30,1	0,779	0,519	27,7	0,865	0,577	21,6	1,112	0,742		
10-11	24	14,8	1,623	1,082	13,3	1,803	1,202	10,4	2,318	1,545	
	26	16,4	1,463	0,975	14,8	1,626	1,084	11,5	2,090	1,393	
	28	17,7	1,357	0,905	15,9	1,508	1,006	12,4	1,939	1,293	
	30	19,0	1,266	0,844	17,1	1,407	0,938	13,3	1,809	1,206	
	32	20,4	1,176	0,784	18,4	1,307	0,871	14,3	1,681	1,120	
	34	21,6	1,112	0,741	19,4	1,235	0,823	15,1	1,588	1,059	
	36	22,8	1,054	0,702	20,5	1,171	0,780	15,9	1,505	1,003	
	38	23,8	1,008	0,672	21,4	1,120	0,747	16,7	1,441	0,960	
	40	25,1	0,957	0,638	22,6	1,063	0,790	17,6	1,367	0,912	
	42	26,4	0,911	0,607	23,7	1,012	0,675	18,4	1,301	0,867	
	44	27,4	0,877	0,585	24,6	0,974	0,650	19,2	1,253	0,835	
	46	28,5	0,843	0,562	25,6	0,936	0,624	19,9	1,204	0,803	

Нормы выработки в м³ сырья и нормы времени в чел.-ч на 1 м³ сырья при распиловке лесоматериалов длиной 1,31–2,0 м

Количество во пил в по- ставе	Диаметр чура- ков, см	Древесные породы														
		сосна, ель, пихта, кедр, осина, ольха, липа			береза, лиственница			бук			дуб, ясень			граб		
		Норма выра- ботки	Норма времени при процессе		Норма выра- ботки	Норма времени при процессе		Норма выра- ботки	Норма времени при процессе		Норма выра- ботки	Норма времени при процессе		Норма выра- ботки	Норма времени при процессе	
			неме- хани- зиро- ван- ном	полу- механи- зиро- ван- ном		неме- хани- зиро- ван- ном	полу- механи- зиро- ван- ном		неме- хани- зиро- ван- ном	полу- механи- зиро- ван- ном		неме- хани- зиро- ван- ном	полу- механи- зиро- ван- ном		неме- хани- зиро- ван- ном	полу- механи- зиро- ван- ном
08 До 7	14	13,5	1,781	1,187	11,5	2,095	1,397	9,43	2,544	1,696	8,76	2,740	1,827	8,09	2,968	1,979
	16	15,3	1,566	1,044	13,0	1,843	1,228	10,7	2,238	1,492	9,96	2,410	1,606	9,19	2,610	1,740
	18	17,2	1,398	0,932	14,6	1,644	1,096	12,0	1,997	1,331	11,2	2,150	1,434	10,3	2,330	1,553
	20	18,9	1,272	0,848	16,0	1,497	0,998	13,2	1,817	1,212	12,3	1,957	1,305	11,3	2,120	1,414
	22	20,5	1,172	0,781	17,4	1,379	0,919	14,3	1,674	1,116	13,3	1,803	1,202	12,3	1,953	1,302
	24	22,3	1,075	0,717	19,0	1,264	0,843	15,6	1,535	1,024	14,5	1,654	1,102	13,4	1,791	1,194
	26	24,7	0,971	0,647	21,0	1,142	0,762	17,3	1,387	0,925	16,1	1,494	0,996	14,8	1,618	1,079
	28	26,6	0,901	0,601	22,6	1,060	0,707	18,6	1,287	0,858	17,3	1,386	0,924	16,0	1,501	1,001
	30	28,6	0,840	0,560	24,3	0,988	0,659	20,0	1,200	0,800	18,6	1,293	0,862	17,1	1,400	0,933
	32	30,8	0,779	0,519	26,2	0,917	0,611	21,6	1,113	0,742	20,0	1,199	0,799	18,5	1,299	0,866
	34	32,6	0,737	0,491	27,7	0,867	0,578	22,8	1,053	0,702	21,2	1,134	0,756	19,5	1,228	0,819
	36	34,4	0,697	0,465	29,3	0,820	0,547	24,1	0,996	0,664	22,4	1,073	0,715	20,7	1,162	0,775
	38	36,0	0,667	0,445	30,6	0,785	0,523	25,2	0,953	0,636	23,4	1,027	0,685	21,6	1,112	0,742
	40	37,8	0,635	0,423	32,1	0,747	0,498	26,5	0,907	0,605	24,6	0,977	0,651	22,7	1,058	0,705
	42	39,7	0,604	0,403	33,8	0,711	0,474	27,8	0,863	0,575	25,8	0,929	0,620	23,8	1,007	0,671
	44	41,3	0,580	0,387	35,1	0,683	0,455	28,9	0,829	0,523	26,9	0,893	0,595	24,8	0,967	0,645
	46	43,0	0,558	0,372	36,7	0,656	0,437	30,1	0,797	0,531	28,0	0,858	0,572	25,8	0,929	0,620
81 8–9	20	17,4	1,380	0,920	14,8	1,625	1,083	12,2	1,972	1,315	11,3	2,123	1,416	10,4	2,300	1,534
	22	18,9	1,273	0,848	16,0	1,497	0,998	13,2	1,818	1,212	12,3	1,958	1,305	11,3	2,121	1,414
	24	20,5	1,170	0,780	17,4	1,376	0,918	14,4	1,671	1,114	13,3	1,800	1,200	12,3	1,950	1,300
	26	22,7	1,056	0,704	19,3	1,243	0,828	15,9	1,509	1,006	14,3	1,625	1,083	13,6	1,760	1,174
	28	24,5	0,981	0,654	20,8	1,154	0,769	17,1	1,401	0,934	15,9	1,509	1,006	14,7	1,635	1,090
	30	26,3	0,912	0,608	22,4	1,073	0,715	18,4	1,303	0,869	17,1	1,403	0,936	15,8	1,520	1,013
	32	28,3	0,847	0,565	24,1	0,996	0,664	19,8	1,210	0,807	18,4	1,303	0,869	17,0	1,412	0,941
	34	30,0	0,800	0,533	25,5	0,941	0,628	21,0	1,143	0,762	19,5	1,231	0,821	18,0	1,334	0,889
	36	31,6	0,758	0,506	26,9	0,892	0,595	22,2	1,083	0,722	20,6	1,167	0,778	19,0	1,264	0,843
	38	33,1	0,725	0,483	28,2	0,853	0,568	23,2	1,035	0,690	21,5	1,115	0,743	19,9	1,208	0,806
	40	34,8	0,690	0,460	29,6	0,812	0,541	24,3	0,986	0,657	22,6	1,062	0,708	20,9	1,150	0,767
	42	36,5	0,657	0,438	31,0	0,773	0,515	25,6	0,939	0,626	23,7	1,011	0,674	21,9	1,095	0,730
	44	38,0	0,632	0,421	32,3	0,743	0,495	26,6	0,902	0,602	24,7	0,972	0,648	22,8	1,053	0,702
46	39,6	0,607	0,404	33,6	0,714	0,476	27,7	0,867	0,578	25,7	0,933	0,622	23,7	1,011	0,674	
81 10–11	24	19,0	1,266	0,844	16,1	1,490	0,993	13,3	1,809	1,206	12,3	1,948	1,299	11,4	2,110	1,407
	26	21,0	1,143	0,762	17,8	1,345	0,897	14,7	1,633	1,089	13,6	1,759	1,172	12,6	1,905	1,270
	28	22,6	1,061	0,708	19,2	1,249	0,833	15,8	1,516	1,011	14,7	1,633	1,089	13,6	1,769	1,179
	30	24,3	0,987	0,658	20,7	1,161	0,774	17,0	1,410	0,940	15,8	1,519	1,013	14,6	1,645	1,097
	32	26,2	0,917	0,611	22,3	1,079	0,719	18,3	1,310	0,873	17,0	1,410	0,940	15,7	1,528	1,019
	34	27,7	0,866	0,577	23,6	1,019	0,679	19,4	1,237	0,825	18,0	1,332	0,888	16,6	1,444	0,962
	36	29,2	0,821	0,547	24,9	0,966	0,644	20,5	1,173	0,782	19,0	1,263	0,842	17,5	1,368	0,912
	38	30,6	0,784	0,523	26,0	0,923	0,615	21,4	1,120	0,747	19,9	1,207	0,804	18,4	1,307	0,871
	40	32,1	0,747	0,498	27,3	0,879	0,586	22,5	1,067	0,711	20,9	1,149	0,766	19,3	1,245	0,830
	42	33,7	0,711	0,474	28,7	0,837	0,558	23,6	1,016	0,677	21,9	1,094	0,729	20,2	1,185	0,790
	44	35,1	0,684	0,456	29,8	0,804	0,536	24,6	0,977	0,651	22,8	1,052	0,701	21,1	1,139	0,760
	46	36,6	0,657	0,438	31,1	0,773	0,515	25,6	0,938	0,625	23,8	1,010	0,673	21,9	1,094	0,730

3.2. НОРМЫ ВЫРАБОТКИ И ВРЕМЕНИ НА ПОПЕРЕЧНЫЙ РАСКРОЙ ДРЕВЕСИНЫ НА КРУГЛОПИЛЬНЫХ СТАНКАХ

В разделе приведены нормы выработки и времени на поперечный раскрой бревен и необрезных пиломатериалов на отрезки заданной длины с вырезкой пороков на круглопильных станках ЦБ-5, ЦМЭ-3А, ЦКБ-40. Расчет норм произведен для древесины мягких пород (ели, пихты, сосны, кедра, осины, ольхи, липы), березы и лиственницы, а также древесины твердых пород (бука, дуба, ясеня, граба).

Техническая характеристика

Таблица 3.12

Наименование показателей	Величина показателей по типу станков		
	ЦБ-5	ЦМЭ-3А	ЦКБ-40
Размеры распиливаемого материала, мм			
длина	1000—6500	700—6500	400—6500
ширина	—	60—400	400
толщина (диаметр)	(70—360)	100	150
Наименьшая длина отпиливаемой заготовки (сортимента), мм	500	300	400
Диаметр пилы, мм	До 1000	500	710
Скорость резания, м/с	—	Не более 76	150
Частота вращения пилы, об/мин	1240	2900	1540
Количество электродвигателей на станке, шт.	3	2	1
Мощность электродвигателя, кВт:			
привода пилы	7,0	3,2	7,0
привода насоса	2,2	—	2,8
привода рольганга (транспортера цепного)	2,7	0,75	—
Габаритные размеры станка, мм:			
длина	3850	4050	1224
ширина	1270	1550	1220
высота (наибольшая)	1805	1805	1155
Масса, кг	1125	1050	7600

3.2.1. ПОПЕРЕЧНЫЙ РАСКРОЙ КРУГЛЫХ СОРТИМЕНТОВ НА СТАНКЕ ЦБ-5

Состав звена: станочник-распиловщик 4-го разряда, станочник-распиловщик 2-го разряда.

Содержание работы (рис. 3.9).

Станочник-распиловщик 4-го разряда (8) и станочник-распиловщик 2-го разряда (10) крючками накатывают круглый сортимент с транспортера (1) на рольганг (9) и подают его к пиле. Станочник-распиловщик (8) включает станок и производит оторцовку переднего конца сортимента, после чего станочник-распиловщик (10) передвигает бревно на нужный размер до упора, производится следующий рез и т. д. до полного раскроя бревна.

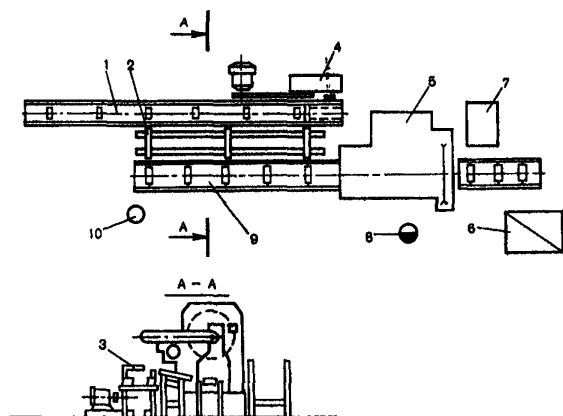


Рис. 3.9. Схема планировки рабочего места звена по обслуживанию станка ЦБ-5:

- 1 — цепной транспортер; 2 — эстакада; 3 — концевой выключатель;
4 — приводная станция транспортера; 5 — станок ЦБ-5; 6 — подступное место (тележка); 7 — ящик для отходов; 8 — станочник-распиловщик 4-го разряда; 9 — рольганг станка; 10 — станочник-распиловщик 2-го разряда

Выпиленную заготовку станочник-распиловщик (8) укладывает на тележку (6). Отходы, полученные при вырезке пороков и оторцовке концов круглых сортиментов, сбрасываются в ящик (7).

В процессе раскроя рабочие проводят оценку качества сортимента и разметку, обеспечивающую наибольший полезный выход.

Станочник-распиловщик 4-го разряда производит наладку станка, приемку и установку режущего инструмента.

Таблица 3.13

Норма выработки в м³ бревен и нормы времени
в чел.-ч на 1 м³ бревен

Размеры бревен		Длина выпиливаемых отрезков, мм					
длина, м	диаметр, см	500—700		701—1000		1001—1200	
		Норма выработки	Норма времени	Норма выработки	Норма времени	Норма выработки	Норма времени

Мягкие породы (кроме березы и лиственницы)

2,0—3,0	8	8,3	1,914	9,6	1,672	11,0	1,455
	10	10,9	1,469	12,4	1,287	14,4	1,110
	12	14,1	1,136	16,1	0,996	18,7	0,855
	14	17,2	0,933	19,5	0,822	22,6	0,709
	16	20,3	0,786	23,2	0,689	27,0	0,594
	18	22,6	0,709	25,6	0,625	29,7	0,539
	20	23,5	0,680	26,5	0,604	31,2	0,514
3,1—4,5	8	9,8	1,635	11,2	1,426	13,0	1,233
	10	12,8	1,254	14,6	1,094	16,9	0,945
	12	16,6	0,964	18,9	0,845	22,0	0,727
	14	20,1	0,795	22,9	0,699	26,5	0,604
	16	24,0	0,667	27,3	0,586	31,7	0,505
	18	26,5	0,604	30,1	0,531	35,0	0,457
	20	27,7	0,577	31,3	0,512	36,7	0,436
4,6—6,5	8	10,7	1,499	14,2	1,127	16,0	1,003
	10	14,7	1,085	19,5	0,822	21,9	0,731
	12	17,1	0,938	25,1	0,638	28,1	0,570
	14	22,2	0,720	29,5	0,543	33,0	0,485
	16	26,0	0,616	34,3	0,466	38,5	0,415
	18	27,6	0,579	36,7	0,436	41,0	0,390

Размеры бревен		Длина выпиливаемых отрезков, мм					
длина, м	диаметр, см	500—700		701—1000		1001—1200	
		Норма выработки	Норма времени	Норма выработки	Норма времени	Норма выработки	Норма времени
Береза, лиственница							
2,0—3,0	8	7,5	2,139	8,6	1,865	9,9	1,612
	10	9,8	1,635	11,1	1,440	13,0	1,233
	12	12,7	1,265	14,4	1,110	16,8	0,951
	14	15,4	1,039	17,5	0,915	20,2	0,791
	16	18,3	0,876	20,9	0,765	24,2	0,661
	18	20,2	0,791	23,1	0,693	26,7	0,598
	20	21,2	0,754	23,9	0,670	28,1	0,570
3,1—4,5	8	8,8	1,818	10,1	1,581	11,4	1,398
	10	11,4	1,398	13,2	1,212	15,3	1,046
	12	15,0	1,069	17,1	0,938	19,8	0,808
	14	18,1	0,882	20,6	0,778	23,9	0,670
	16	21,6	0,742	24,5	0,652	28,5	0,562
	18	23,9	0,670	27,2	0,589	31,5	0,508
	20	25,0	0,641	28,2	0,568	33,0	0,485
4,6—6,5	8	9,6	1,672	12,8	1,254	14,3	1,119
	10	13,3	1,202	17,5	0,915	19,7	0,813
	12	15,4	1,039	22,6	0,709	25,3	0,633
	14	20,0	0,799	26,5	0,604	29,7	0,539
	16	23,3	0,686	30,9	0,517	34,6	0,462
	18	24,9	0,644	33,0	0,485	37,0	0,433

Размеры бревен		Длина выпиливаемых отрезков, мм					
длина, м	шаметр, см	500—700		701—1000		1001—1200	
		Норма выработки	Норма времени	Норма выработки	Норма времени	Норма выработки	Норма времени

Твердые породы

2,0—3,0	8	6,7	2,385	7,7	2,078	8,8	1,818
	10	8,7	1,836	9,9	1,616	11,5	1,385
	12	11,2	1,426	12,9	1,244	15,0	1,069
	14	13,8	1,164	15,6	1,025	18,0	0,887
	16	16,3	0,983	18,6	0,861	21,6	0,742
	18	18,0	0,887	20,5	0,782	23,8	0,674
	20	18,8	0,851	21,2	0,754	24,9	0,644
3,1—4,5	8	7,8	2,049	9,0	1,774	10,2	1,564
	10	10,2	1,564	11,7	1,372	13,5	1,183
	12	13,3	1,202	15,2	1,054	17,6	0,909
	14	16,1	0,996	18,3	0,876	21,2	0,754
	16	19,1	0,836	21,8	0,735	25,3	0,633
	18	21,2	0,754	24,1	0,665	27,9	0,573
	20	22,2	0,720	25,0	0,641	29,2	0,547
4,6—6,5	8	8,6	1,865	11,3	1,412	12,8	1,254
	10	11,8	1,359	15,6	1,025	17,5	0,915
	12	13,6	1,173	20,0	0,799	22,4	0,713
	14	17,8	0,898	23,5	0,680	26,4	0,606
	16	20,8	0,770	27,5	0,582	30,8	0,519
	18	22,1	0,724	29,2	0,547	32,8	0,488

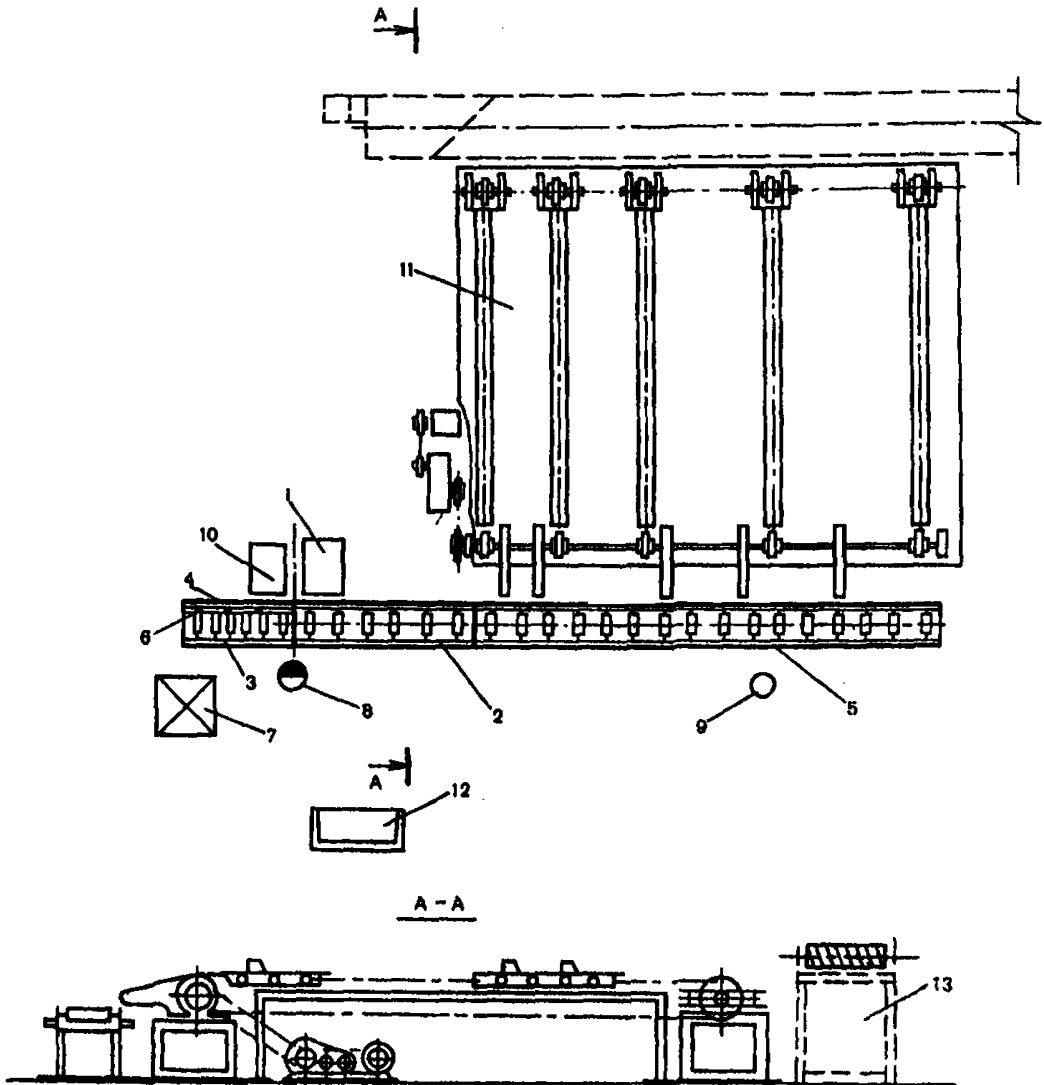


Рис. 3.10. Схема планировки рабочего места звена по обслуживанию станка ЦКБ-40 (ЦМЭ-3А, ЦМЭ-2):

1 — станок торцовочный ЦКБ-40; 2 — рольганг не приводной, $l = 2,4$ м; 3 — рольганг не приводной, $l = 1,5$ м; 4 — приспособление для автоматической разметки пиломатериалов; 5 — рольганг не приводной, $l = 6,0$ м (дополнительный); 6 — упор; 7 — контейнер; 8 — станочник-распиловщик 4-го разряда; 9 — станочник-распиловщик 2-го разряда; 10 — ящик для кусковых отходов; 11 — поперечный цепной транспортер для пиломатериалов; 12 — шкаф; 13 — рольганг навесной от лесопильной рамы

3.2.2. ПОПЕРЕЧНЫЙ РАСКРОЙ ПИЛОМАТЕРИАЛОВ НА СТАНКАХ ТИПА ЦКБ-40 (ЦМЭ-3А, ЦМЭ-2), ОБОРУДОВАННЫХ ПОПЕРЕЧНЫМ ТРАНСПОРТЕРОМ ДЛЯ ПОДАЧИ ПИЛОМАТЕРИАЛОВ НА СТОЛ СТАНКА

Состав звена:

при распиловке пиломатериалов длиной свыше 2 м: станочник-распиловщик 4-го разряда, станочник-распиловщик 2-го разряда;

при распиловке пиломатериалов длиной до 2 м: станочник-распиловщик 4-го разряда.

Содержание работы (рис. 3.10).

Подачу пиломатериалов на рольганг станка осуществляет станочник-распиловщик (8) путем включения и выключения транспортера (11). Поданную на рольганг (5) доску или брус станочник-распиловщик (9) передвигает к пиле и прижимает к заднему борту рольганга.

Станочник-распиловщик (8) включает станок и производит оторцовку переднего конца доски, затем станочник-распиловщик (9) передвигает доску до упора приспособления автоматической разметки (4), станочник-распиловщик (8) производит рез и т. д. до полной распиловки доски. Выпиленные отрезки станочник-распиловщик (8) укладывает на подстопное место (7), а кусковые отходы сбрасывает в ящик (10).

В процессе распиловки рабочие производят оценку качества пиломатериалов, вырезку пороков и разметку, обеспечивающую наибольший полезный выход древесины.

Станочник-распиловщик 4-го разряда производит наладку станка, приемку и установку режущего инструмента.

Таблица 3.14

Нормы выработки в м³ пиломатериалов, распиленных за смену,
и нормы времени в чел.-ч на 1 м³ пиломатериалов

Размеры пиломатериалов, мм			Длина выпливаемых отрезков, мм								
			300—500		501—1000		1001—1500		1501—2000		
длина	ширина	толщина	Норма выработки	Норма времени	Норма выработки	Норма времени	Норма выработки	Норма времени	Норма выработки	Норма времени	
Мягкие породы (кроме березы и лиственницы)											
68	750—2000	100—200	50	9,8	0,816	10,8	0,741	11,7	0,684	—	—
		201—300		10,8	0,741	11,9	0,672	12,9	0,620	—	—
		100—200	60	11,4	0,702	12,8	0,625	13,8	0,580	—	—
		201—300		12,5	0,640	14,1	0,567	15,2	0,526	—	—
	100—200	70	13,0	0,615	14,6	0,548	15,8	0,506	—	—	
	201—300		14,3	0,559	16,1	0,497	17,4	0,460	—	—	
	100—200	80	14,5	0,552	16,3	0,491	17,6	0,455	—	—	
	201—300		16,0	0,500	17,9	0,447	19,4	0,412	—	—	
2001—4000	100—200 201—300 301 и более	50	10,7	1,495	12,9	1,240	16,0	1,000	18,9	0,847	
			11,8	1,356	14,2	1,127	17,6	0,909	20,8	0,769	
			13,0	1,231	15,6	1,026	19,4	0,825	22,9	0,699	
	100—200 201—300 301 и более	60	12,5	1,280	15,1	1,060	18,8	0,851	22,2	0,721	
13,8	1,159		16,6	0,964	20,7	0,773	24,4	0,656			
15,1	1,060		18,3	0,874	22,8	0,702	26,9	0,595			

Размеры пиломатериалов, мм			Длина выпиливаемых отрезков, мм							
			300—500		501—1000		1001—1500		1501—2000	
длина	ширина	толщина	Норма выработки	Норма времени	Норма выработки	Норма времени	Норма выработки	Норма времени	Норма выработки	Норма времени
2001—4000	100—200	70	14,2	1,127	17,2	0,930	21,4	0,748	25,4	0,630
	201—300		15,6	1,026	18,9	0,847	23,5	0,681	27,9	0,573
301 и более	17,2		0,930	20,8	0,769	25,9	0,618	30,7	0,521	
	100—200	80	15,7	1,019	19,2	0,833	23,8	0,672	28,3	0,565
	201—300		17,3	0,925	21,1	0,758	26,2	0,611	31,1	0,514
301 и более	19,0		0,842	23,2	0,690	28,8	0,556	34,2	0,468	
06	100—200	50	11,7	1,368	14,4	1,111	19,7	0,812	23,4	0,684
	201—300		12,9	1,240	15,8	1,013	21,7	0,737	25,7	0,623
301 и более	14,2		1,127	17,4	0,920	23,8	0,672	28,3	0,565	
4001—6500	100—200	60	13,6	1,176	16,8	0,952	23,1	0,693	27,6	0,580
	201—300		15,0	1,067	18,5	0,865	25,4	0,630	30,4	0,526
301 и более	16,5		0,970	20,3	0,788	28,0	0,571	33,4	0,479	
	100—200	70	15,4	1,039	19,2	0,833	26,4	0,606	31,6	0,506
	201—300		16,9	0,947	21,1	0,758	29,0	0,552	34,8	0,460
301 и более	18,6		0,860	23,2	0,690	31,9	0,502	38,2	0,419	
	100—200	80	17,0	0,941	21,3	0,751	29,5	0,542	35,3	0,453
	201—300		18,7	0,856	23,4	0,684	32,5	0,492	38,8	0,412
301 и более	20,6		0,777	25,8	0,620	35,7	0,448	42,7	0,375	

Береза, лиственница

750—2000	100—200	50	8,8	0,909	9,7	0,825	10,5	0,762	—	—
	201—300		9,7	0,825	10,7	0,748	11,6	0,690	—	—
	100—200	60	10,3	0,777	11,5	0,696	12,4	0,645	—	—
	201—300		11,3	0,708	12,7	0,630	13,6	0,588	—	—
	100—200	70	11,7	0,684	13,1	0,611	14,2	0,563	—	—
	201—300		12,9	0,620	14,4	0,556	15,6	0,513	—	—
	100—200	80	13,0	0,615	14,7	0,544	15,8	0,506	—	—
	201—300		14,3	0,559	16,2	0,494	17,4	0,460	—	—
16	100—200	50	9,6	1,667	11,6	1,379	14,4	1,111	17,0	0,941
	201—300		10,6	1,509	12,8	1,250	15,8	1,013	18,7	0,856
301 и более	11,6		1,379	14,0	1,143	17,4	0,920	20,6	0,777	
2001—4000	100—200	60	11,2	1,429	13,6	1,176	16,9	0,947	20,0	0,800
	201—300		12,3	1,301	15,0	1,067	18,6	0,860	22,0	0,727
301 и более	13,6		1,176	16,5	0,970	20,5	0,780	24,2	0,661	
	100—200	70	12,8	1,250	15,5	1,032	19,3	0,829	22,9	0,699
	201—300		14,1	1,135	17,1	0,936	21,2	0,755	25,2	0,635
301 и более	15,5		1,032	18,8	0,851	23,4	0,684	27,7	0,578	
	100—200	80	14,1	1,135	17,3	0,925	21,4	0,748	25,5	0,627
	201—300		15,5	1,032	19,0	0,842	23,5	0,681	28,1	0,569
301 и более	17,1		0,936	20,9	0,766	25,9	0,618	30,9	0,518	

Размеры пиломатериалов, мм			Длина выпиливаемых отрезков, мм							
			300—500		501—1000		1001—1500		1501—2000	
длина	ширина	толщина	Норма выработки	Норма времени	Норма выработки	Норма времени	Норма выработки	Норма времени	Норма выработки	Норма времени
4001—6500	100—200	50	10,5	1,524	13,0	1,231	17,7	0,904	21,1	0,758
	201—300		11,6	1,379	14,3	1,119	19,5	0,821	23,2	0,690
	301 и более		12,7	1,260	15,7	1,019	21,4	0,748	25,5	0,627
	100—200	60	12,2	1,311	15,1	1,060	20,8	0,769	24,8	0,645
	201—300		13,4	1,194	16,6	0,964	22,9	0,699	27,3	0,586
	301 и более		14,8	1,081	18,3	0,874	25,2	0,635	30,0	0,533
	100—200	70	13,9	1,151	17,3	0,925	23,8	0,672	28,4	0,563
	201—300		15,3	1,046	19,0	0,842	26,2	0,611	31,2	0,513
	301 и более		16,8	0,952	20,9	0,766	28,8	0,556	34,4	0,465
	100—200	80	15,8	1,046	19,2	0,833	26,6	0,602	31,8	0,503
	201—300		16,8	0,952	21,1	0,758	29,3	0,546	35,0	0,457
	301 и более		18,5	0,865	23,2	0,690	32,2	0,497	38,5	0,415

Твердые породы

100—200 201—300	50	7,8	1,026	8,6	0,930	9,4	0,851	—	—
		8,6	0,930	9,5	0,842	10,3	0,777	—	—
100—200 201—300	60	9,1	0,879	10,2	0,784	11,0	0,727	—	—
		10,0	0,800	11,2	0,714	12,1	0,661	—	—

750—2000

Продолжение

Размеры пиломатериалов, мм			Длина выпиливаемых отрезков, мм							
			300—500		501—1000		1001—1500		1501—2000	
длина	ширина	толщина	Норма выработки	Норма времени	Норма выработки	Норма времени	Норма выработки	Норма времени	Норма выработки	Норма времени
4001—6500	100—200	50	9,4	1,702	11,5	1,391	15,8	1,013	18,7	0,856
	201—300		10,3	1,553	12,7	1,260	17,4	0,920	20,6	0,777
	301 и более		11,4	1,404	13,9	1,151	19,1	0,838	22,6	0,708
	100—200	60	10,9	1,468	13,4	1,194	18,5	0,865	22,1	0,724
	201—300		12,0	1,333	14,7	1,088	20,4	0,784	24,3	0,658
	301 и более		13,2	1,212	16,2	0,988	22,4	0,714	26,7	0,599
	100—200	70	12,3	1,301	15,4	1,039	21,1	0,758	25,3	0,632
	201—300		13,5	1,185	16,9	0,947	23,2	0,690	27,8	0,676
	301 и более		14,9	1,074	18,6	0,860	25,5	0,627	30,6	0,523
	100—200	80	13,6	1,176	17,0	0,941	23,6	0,678	28,2	0,567
	201—300		15,0	1,067	18,7	0,856	26,0	0,615	31,0	0,516
	301 и более		16,5	0,970	20,6	0,777	28,6	0,559	34,1	0,469

3.3. НОРМЫ ВЫРАБОТКИ И ВРЕМЕНИ НА ПРОДОЛЬНЫЙ РАСКРОЙ ЧУРАКОВ НА КРУГЛОПИЛЬНЫХ СТАНКАХ

В разделе приведены нормы выработки и времени на продольный раскрой чураков на станках ЦДТ5-2 и Ц2К-М (Ц2К).

Расчет норм произведен в зависимости от диаметров распиливаемых чураков для древесины мягких пород (сосны, ели, пихты, кедра, осины, ольхи, липы, березы, лиственницы) и древесины твердых пород (бука, дуба, ясеня, граба).

При распиловке промерзлой древесины всех пород к установленным нормам выработки применяется поправочный коэффициент 0,9.

Таблица 3.15

Техническая характеристика

Наименование показателей	Величина показателей по типу станков	
	ЦДТ5-2	Ц2К-М
Размеры распиливаемого лесоматериала, мм:		
диаметр	50—325	100—260
длина	500—2000	1000—2000
Частота вращения пильного вала, об/мин	1170 (1750)	1500
Диаметр пилы, мм	900 (630)	800
Максимальная скорость подачи, м/мин:		
рабочий ход	48	5; 7,5; 12; 19
холостой ход	68	—
Мощность электродвигателей, кВт:		
подачи	30	40
привода	—	0,8
Габаритные размеры, мм:		
длина	6030	4515
ширина	1250	1330
высота	1360	1500

3.3.1. ПРОДОЛЬНЫЙ РАСКРОЙ ЧУРАКОВ НА СТАНКЕ ЦДТ5-2

Состав звена: станочник-распиловщик 4-го разряда, станочник-распиловщик 2-го разряда.

Содержание работы (рис. 3.11).

Станочник-распиловщик 4-го разряда (9) и станочник-распиловщик 2-го разряда (8) берут чурак с транспортера (4) или вагонетки, осматривают его и укладывают на каретку станка. Станочник-распиловщик (9) центрирует чурак в нужной для распила плоскости и

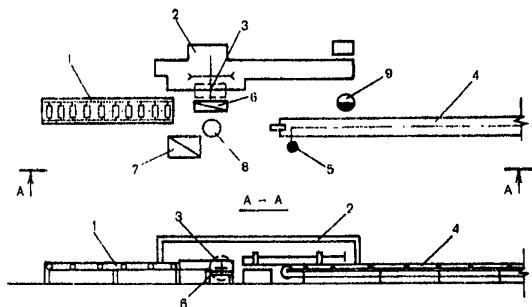


Рис. 3.11. Схема планировки рабочего места звена по обслуживанию станка ЦДТ5-2:

1 — рольганг; 2 — станок ЦДТ5-2; 3 — отбойная доска; 4 — транспортер; 5 — концевой выключатель; 6 — стол-подставка; 7 — подстопное место (контейнер) для горбылей; 8 — станочник-распиловщик 2-го разряда; 9 — станочник-распиловщик 4-го разряда

закрепляет его зажимами. При помощи маховика каретка с чурком перемещается в поперечном направлении на толщину распиливаемого материала. Включением правого конуса фрикционной муфты распиловщик (9) подает чурак на пилу (рабочий ход), а включением левого конуса фрикциона производит обратный (холостой) ход. Требуемая скорость подачи в зависимости от диаметра чурака и породы древесины устанавливается ручкой переключения редуктора.

Выпиленные брусья станочник-распиловщик (8) укладывает на рольганг (1) и направляет их к подстопному месту делительного станка, а горбыли укладывает в контейнер (7). Распиловщик (8) также контролирует качество распиловки чурakov.

Станочник-распиловщик 4-го разряда производит наладку станка, приемку и установку режущего инструмента.

**Нормы выработки в м³ сырья и нормы времени
в чел.-ч на 1 м³ сырья**

Диаметр, см	Толщина лило- матов, мм	Длина чурака							
		1000-1200		1201-1400		1401-1800		1801-2000	
		Норма выра- ботки	Норма времени	Норма выра- ботки	Норма времени	Норма выра- ботки	Норма времени	Норма выра- ботки	Норма времени
Мягкие породы									
12	60	4,8	3,333	5,2	3,077	5,4	2,963	6,7	2,388
	80	5,8	2,759	6,3	2,540	6,6	2,424	8,1	1,975
14	60	5,5	2,909	5,9	2,712	6,4	2,500	7,5	2,133
	80	6,6	2,424	7,3	2,192	7,8	2,051	9,1	1,758
16	60	6,3	2,540	7,4	2,162	7,7	2,078	8,9	1,798
	80	6,9	2,319	7,7	2,078	8,1	1,975	9,8	1,633
18	60	7,3	2,192	7,7	2,078	8,3	1,928	9,9	1,616
	80	7,9	2,025	8,6	1,860	9,2	1,739	11,1	1,441
	100	9,0	1,778	9,8	1,633	10,6	1,509	12,8	1,250
20	60	7,8	2,051	8,3	1,928	9,1	1,758	10,7	1,495
	80	8,5	1,882	9,4	1,702	9,9	1,616	11,8	1,356
	100	9,5	1,684	10,5	1,524	11,1	1,441	13,2	1,212
22	60	8,3	1,928	9,2	1,739	9,7	1,649	11,7	1,368
	80	9,0	1,778	10,1	1,584	10,7	1,495	12,8	1,250
	100	10,0	1,600	11,2	1,429	11,9	1,345	14,3	1,119
24	60	8,9	1,798	10,0	1,600	10,7	1,493	12,9	1,240
	80	9,8	1,633	11,1	1,441	11,8	1,356	14,4	1,111
	100	11,0	1,455	11,8	1,356	13,8	1,203	16,3	0,982
26	60	9,9	1,616	11,2	1,429	12,0	1,333	14,5	1,103
	80	11,0	1,455	12,3	1,301	13,4	1,194	15,6	1,026
	100	12,3	1,301	14,0	1,143	15,2	1,053	18,4	0,870
28	60	10,2	1,569	11,4	1,404	12,2	1,311	15,1	1,060
	80	11,6	1,379	12,9	1,240	14,0	1,143	17,2	0,930
	100	13,0	1,231	14,2	1,127	15,8	1,013	20,8	0,769
30	60	11,2	1,429	12,4	1,290	13,6	1,176	16,7	0,958
	80	12,6	1,270	14,2	1,127	15,4	1,039	19,0	0,842
	100	14,2	1,127	16,0	1,000	17,3	0,925	21,5	0,744

Диаметр, см	Толщина пилы, мм	Длина чурака							
		1000—1200		1201—1400		1401—1800		1801—2000	
		Норма выра- ботки	Норма времени	Норма выра- ботки	Норма времени	Норма выра- ботки	Норма времени	Норма выра- ботки	Норма времени

Твердые породы

12	60	3,9	4,103	4,2	3,810	4,3	3,721	5,4	2,963
	80	4,6	3,478	5,1	3,137	5,3	3,019	6,5	2,462
14	60	4,4	3,636	4,7	3,404	5,1	3,137	5,9	2,712
	80	5,2	3,077	5,8	2,759	6,3	2,540	7,3	2,192
16	60	5,1	3,137	5,9	2,712	6,2	2,581	7,2	2,222
	80	5,5	2,909	6,1	2,623	6,5	2,462	7,8	2,051
18	60	5,8	2,759	6,2	2,581	6,6	2,424	7,9	2,025
	80	6,4	2,500	6,8	2,353	7,4	2,162	8,9	1,798
	100	7,3	2,192	7,8	2,051	8,5	1,882	10,2	1,569
20	60	6,3	2,540	6,6	2,424	7,3	2,192	8,6	1,860
	80	6,8	2,353	7,4	2,162	7,9	2,025	9,5	1,684
	100	7,6	2,105	8,3	1,928	8,9	1,798	10,6	1,509
22	60	6,6	2,424	7,4	2,162	7,7	2,078	9,4	1,702
	80	7,3	2,192	8,1	1,975	8,6	1,860	10,3	1,553
	100	8,0	2,000	9,0	1,778	9,6	1,667	11,4	1,404
24	60	7,2	2,222	8,0	2,000	8,6	1,860	10,3	1,553
	80	7,8	2,051	8,9	1,798	9,6	1,667	11,6	1,379
	100	8,8	1,818	9,6	1,667	10,7	1,495	12,9	1,240
26	60	7,9	2,025	9,0	1,778	9,7	1,649	11,6	1,379
	80	8,8	1,818	9,9	1,616	10,8	1,481	12,9	1,240
	100	9,9	1,616	11,2	1,429	12,1	1,322	14,7	1,088
28	60	8,1	1,975	9,1	1,758	9,9	1,616	12,1	1,322
	80	9,2	1,739	10,3	1,553	11,2	1,429	13,7	1,168
	100	10,3	1,553	11,6	1,379	12,7	1,260	16,6	0,964
30	60	9,0	1,778	10,0	1,600	10,9	1,468	13,4	1,194
	80	10,1	1,584	11,3	1,416	12,3	1,301	15,1	1,060
	100	11,2	1,429	12,7	1,260	13,8	1,159	17,1	0,936

3.3.2. ПРОДОЛЬНЫЙ РАСКРОЙ ЧУРАКОВ НА СТАНКЕ ТИПА Ц2К-М (Ц2К)

Состав звена: станочник-распиловщик 4-го разряда, станочник-распиловщик 2-го разряда.

Содержание работы (рис. 3.12).

Станочник-распиловщик 4-го разряда (5) крючком захватывает чурак, лежащий на транспортере (1), и по эстакаде (8) наматывает его на подающую цепь станка (2). Вращая чурак вокруг оси, распиловщик устанавливает его в нужном для распиловки положении.

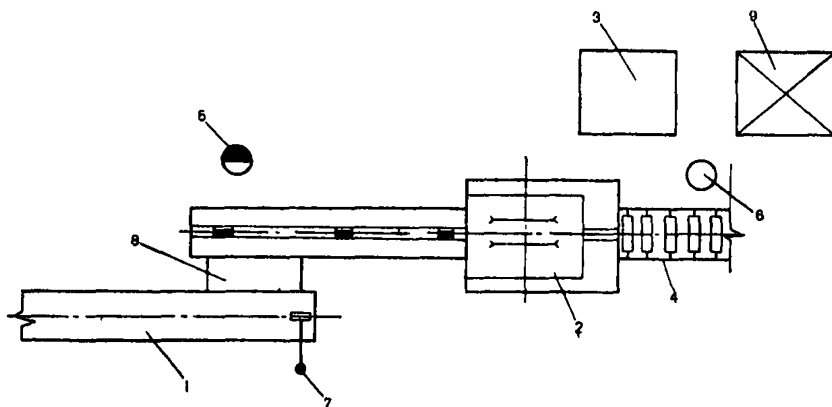


Рис. 3.12. Схема планировки рабочего места звена по обслуживанию станка Ц2К-М:

1 — ленточный (цепной) транспортер; 2 — двухпильный брусочный станок Ц2К-М; 3 — подстное место (контейнер) для горбылей; 4 — рольганг лесорамы тарной; 5 — станочник-распиловщик 4-го разряда; 6 — станочник-распиловщик 2-го разряда; 7 — концевой выключатель; 8 — эстакада; 9 — подстное место (контейнер) для пиломатериалов

Станочник-распиловщик 2-го разряда (6) укладывает выпиленный брус на подстное место (контейнер) (9), горбыль — на подстное место (контейнер) (3) и осуществляет контроль за качеством распиловки.

Станочник-распиловщик 4-го разряда производит наладку станка, приемку и установку режущего инструмента.

**Нормы выработки в м³ сырья и нормы времени
в чел.-ч на 1 м³ сырья**

Диаметр чураков, мм	Длина чураков, мм					
	1000—1200		1201—1600		1601—2000	
	Норма выработки	Норма времени	Норма выработки	Норма времени	Норма выработки	Норма времени

Мягкие породы

10	11,3	1,416	12,0	1,333	13,8	1,159
12	13,8	1,159	15,4	1,039	17,6	0,909
14	15,8	1,013	18,1	0,884	20,0	0,800
16—18	18,6	0,860	21,0	0,762	23,8	0,672
20—22	23,3	0,687	26,3	0,608	29,5	0,542
24—26	27,5	0,582	31,4	0,510	35,8	0,447

Твердые породы

10	9,0	1,778	9,6	1,667	10,9	1,468
12	11,0	1,455	12,4	1,290	14,1	1,135
14	12,6	1,270	14,5	1,103	16,0	1,000
16—18	14,9	1,074	16,8	0,952	19,1	0,838
20—22	18,7	0,856	21,0	0,762	23,6	0,678
24—26	22,1	0,724	25,1	0,637	28,7	0,557

3.4. НОРМЫ ВЫРАБОТКИ И ВРЕМЕНИ НА ПРОДОЛЬНЫЙ РАСКРОЙ ЗАГОТОВОК ИЗ ПИЛОМАТЕРИАЛОВ НА КРУГЛОПИЛЬНЫХ СТАНКАХ

В разделе приведены нормы выработки и времени на продольный раскрой двухкантного бруса на толщину детали на однопильных станках с механической подачей: ЦА-2, ЦДК4-3 (ЦДК4-2, ЦДК-4), ЦВП-1; однопильных станках с ручной подачей: Ц-6 (Ц-5), Ц6-2; многопильных станках с механической подачей: ЦМ-80, ЦМ-120, ЦА-2А, ЦДК5-2, ЦМР-2.

Расчет норм произведен:

на продольный раскрой пиломатериалов на станках типа ЦА-2, ЦДК4-3 (ЦДК4-2, ЦДК-4), ЦВП-1, ЦА-2А, ЦМ-80, ЦМ-120, ЦДК5-2, ЦМР-2 для древесины мягких пород (сосны, ели, пихты, кедра, лиственницы, ольхи, осины, липы, березы) и древесины твердых пород (дуба, бука, ясеня, граба);

на продольный раскрой пиломатериалов на станках типа Ц-6 (Ц-5), Ц6-2 для древесины мягких пород (сосны, ели, пихты, кедра, ольхи) и древесины твердых пород (дуба, ясеня, граба). При распиловке других пород на станках с ручной подачей устанавливаются поправочные коэффициенты к нормам выработки: для бука — 0,7; березы — 0,8; осины — 1,18; липы — 1,25.

Таблица 3.18

**Количество пил, принятое на продольную распиловку
необрезных пиломатериалов на многопильных станках**

Толщина заготовки (высота пропила), мм	Марка станков							
	ЦМ-80		ЦДК5-2		ЦМ-120		ЦМР-2	
	Породы							
	мягкие	твердые	мягкие	твердые	мягкие	твердые	мягкие	твердые
40—50	3	2	3	2	7	6	9	8
51—60	3	2	3	2	6	5	7	6
61—70	3	2	3	2	5	4	5	4
71—80	3	2	3	2	4	3	4	3

Техническая характеристика оборудования

Наименование показателей	Величина показателей по маркам станков											
	ЦА-2А	ЦА-2	Ц6-2	Ц-6 (Ц-5)	ЦДК-4	ЦДК-4-2	ЦДК-4-3	ЦВП-1	ЦМ-80	ЦМ-120	ЦДКС-2	ЦМР-2
Наибольшая высота пропи- ля, мм	80	80	100	130	100	100	120	100	80	120	100	100
Размеры обрабатываемого материала, мм длина (наименьшая)	600	665	—	—	250	600	350	350	600	800	450	450
ширина	10-300	10-300	До 400	До 400	До 250	До 250	До 315	20-380	10-250	До 460	10-250	10-250
толщина	10-80	10-80	До 100	До 130	10-100	10-100	6-120	15-100	10-80	10-120	10-100	10-100
Способ подачи распилива- емого материала	Механ.	Механ.	Ручн.	Ручн.	Механ.	Механ.	Механ.	Механ.	Механ.	Механ.	Механ.	Механ.
Количество скоростей подач	6	3	—	—	5	—	—	6	13	5	Перем.	Перем.
Скорость подачи распилива- емого материала, м/мин	34; 42; 44; 55; 65; 82	40; 51; 80	—	—	15; 22; 5; 30; 45	8-40	8-60	5,6; 6; 7; 8,45; 6,4; 10,5 20,3	40-55	6; 12; 16; 20	6-65	6-60
Наибольшая скорость реза- ния, м/с	61	61	60	60	—	—	61	60	55	51	62	61
Количество пил, шт.	1-2	1	1	1	1	1	1	1	3(9)	До 7	До 5	До 10
Диаметр пилы, мм												
наибольший	400	450	500	400	400	400	400	500	400	500	400	360
наименьший	250	250	320	360	250	250	350	—	315	—	315	250
Количество электродвигате- лей, шт.	2	2	1	1	2	2	2	2	2	2	4	5
Общая установленная мощ- ность, кВт	11,4	11,4	4,0	7,0	13,0	13,0	15,58	11,5	16,3	31,5	24,36	44,68
В том числе:												
привода пильного вала	10,0	10,0	4,0	7,0	10,0	10,0	—	10,0	15,0	30,0	22,0	40,0
привода подачи	1,4	1,4	—	—	3,0	3,0	—	1,5	0,7; 0,9; 1,3	1,5	2,2	4,0
Частота вращения пильного вала, об/мин	2870	2870	2910	2800	2930	3000	2910	2500	3740 (3040)	1950	3000	2940
Габаритные размеры станка, мм												
длина	1365	1350	1610	1310	1850	1930	2110	2200	2200	1600	1950	2440
ширина	1040	965	1505	890	1670	1460	1585	1000	1350	1300	1820	2515
высота	1165	1150	1150	1150	1600	1475	1620	1200	1250	1500	1610	1610

3.4.1. ПРОДОЛЬНЫЙ РАСКРОЙ НЕОБРАБОТАННЫХ ПИЛОМАТЕРИАЛОВ НА СТАНКЕ ТИПА ЦА-2

Состав звена:

при раскросе пиломатериалов твердых пород: станочник-распиловщик 4-го разряда, станочник-распиловщик 2-го разряда;

при раскросе пиломатериалов мягких пород: станочник-распиловщик 3-го разряда, станочник-распиловщик 2-го разряда.
Содержание работы (рис. 3.13).

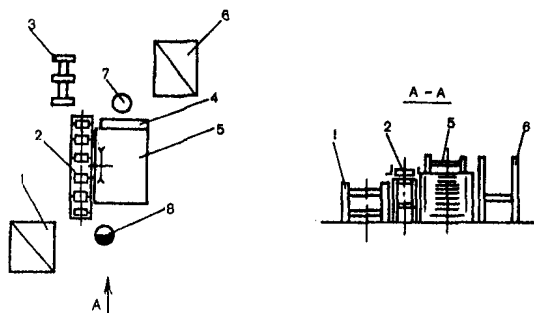


Рис. 3.13. Схема планировки рабочего места звена по обслуживанию станка ЦА-2:

1 — подстопное место для заготовок; 2 — роликовый стол для возврата заготовок; 3 — стол-козлы для отходов; 4 — опорная площадка; 5 — круглопильный станок ЦА-2; 6 — подстопное место для выпиленных деталей; 7 — станочник-распиловщик 2-го разряда; 8 — станочник-распиловщик 4-го (3-го) разряда

Станочник-распиловщик 4-го (3-го) разряда (8) берет заготовку с подстопного места (1), осматривает, укладывает на стол станка (5) и направляет по линейке на пилу. После этого берет другую заготовку и направляет ее вслед за первой. Затем берет первую заготовку, возвращенную станочником-распиловщиком (7), и направляет на повторный распил, и так до полной распиловки заготовки. Выпиленные детали станочник-распиловщик 2-го разряда (7) складывает на подстопное место (6), а кусковые отходы — на стол-козлы (3).

Станочник-распиловщик 4-го разряда производит наладку станка, приемку и установку режущего инструмента.

Таблица 3.20

Нормы выработки в шт. и м³ деталей и нормы времени
в чел.-ч на 1 м³ деталей

Размеры деталей, мм		Мягкие породы			Твердые породы		
ширина	толщина	Норма выработки		Норма времени	Норма выработки		Норма времени
		шт.	м ³		шт.	м ³	
Длина заготовок 600—700 мм							
40—50	8—10	6249	1,64	9,756	4999	1,31	12,214
	13	6103	2,32	6,897	4882	1,85	8,649
	16	5918	2,77	5,776	4734	2,21	7,240
	19	5518	3,07	5,212	4414	2,45	6,531
	22	5143	3,31	4,834	4114	2,64	6,061
	25	4837	3,54	4,520	3870	2,83	5,654
	32	4519	4,23	3,782	3696	3,46	4,624
	40	4248	4,97	3,219	3521	4,12	4,061
	45	4105	5,40	2,963	3284	4,32	3,704
51—60	8—10	5990	1,93	8,290	4792	1,54	10,390
	13	5850	2,72	5,882	4680	2,18	7,339
	16	5672	3,24	4,938	4538	2,60	6,154
	19	5325	3,62	4,420	4260	2,89	5,536
	22	4963	3,90	4,103	3970	3,12	5,128
	25	4687	4,19	3,819	3750	3,35	4,776
	32	4371	5,00	3,200	3566	4,08	3,922
	40	4084	5,84	2,740	3343	4,78	3,347
	45	3946	6,35	2,520	3157	5,08	3,150
61—70	8—10	5520	2,10	7,619	4416	1,68	9,524
	13	5442	2,99	5,351	4354	2,39	6,695
	16	5277	3,57	4,482	4222	2,85	5,614
	19	5084	4,08	3,922	4067	3,27	4,893
	22	4739	4,40	3,636	3791	3,52	4,545
	25	4484	4,74	3,376	3587	3,79	4,222
	32	4164	5,63	2,842	3402	4,60	3,478
	40	3899	6,59	2,428	3189	5,39	2,968
	45	3767	7,16	2,235	3014	5,73	2,792
71—80	8—10	5299	2,33	6,867	4239	1,86	8,602
	13	5067	3,21	4,984	4054	2,57	6,226
	16	4913	3,83	4,178	3930	3,06	5,229
	19	4734	4,38	3,653	3787	3,51	4,558
	22	4412	4,73	3,383	3530	3,78	4,233
	25	4126	5,03	3,181	3301	4,02	3,980
	32	3795	5,92	2,703	3038	4,74	3,376

Размеры деталей, мм		Мягкие породы			Твердые породы		
		Норма выработки		Норма времени	Норма выработки		Норма времени
ширина	толщина	шт.	м ³		шт.	м ³	
	40	3544	6,91	2,315	2897	5,65	2,832
	45	3422	7,51	2,130	2738	6,01	2,662
81-90	8-10	5116	2,54	6,299	4093	2,03	7,882
	13	4996	3,59	4,457	3997	2,87	5,575
	16	4845	4,28	3,738	3876	3,43	4,665
	19	4578	4,81	3,326	3662	3,84	4,167
	22	4267	5,18	3,089	3414	4,15	3,855
	25	4035	6,43	2,488	3228	5,14	3,113
	32	4276	7,56	2,116	3495	6,18	2,589
	40	3991	8,82	1,814	3262	7,21	2,219
	45	3344	9,59	1,668	2675	7,67	2,086
Длина заготовок 701-800 мм							
40-50	8-10	5940	1,81	8,840	4752	1,44	11,111
	13	5801	2,55	6,275	4641	2,04	7,843
	16	5625	3,04	5,263	4500	2,43	6,584
	19	5420	3,47	4,611	4336	2,78	5,755
	22	5051	3,75	4,267	4041	3,00	5,333
	25	4787	4,04	3,960	3830	3,23	4,954
	32	4472	4,83	3,313	3657	3,95	4,051
	40	4185	5,65	2,832	3422	4,62	3,463
	45	4046	6,14	2,606	3237	4,92	3,252
51-60	8-10	5724	2,12	7,547	4579	1,70	9,413
	13	5590	3,00	5,333	4472	2,40	6,667
	16	5421	3,58	4,469	4337	2,86	5,594
	19	5223	4,09	3,912	4178	3,27	4,893
	22	4867	4,41	3,628	3894	3,53	4,533
	25	4591	4,73	3,383	3673	3,79	4,222
	35	4258	5,62	2,847	3485	4,60	3,478
	40	3970	6,55	2,443	3812	6,29	2,544
	45	3835	7,12	2,247	3068	6,69	2,392
61-70	8-10	5391	2,37	6,751	4313	1,89	8,466
	13	5155	3,27	4,893	4124	2,61	6,130
	16	5000	3,90	4,103	4000	3,12	5,128
	19	4817	4,46	3,587	3854	3,57	4,482
	22	4489	4,31	3,326	3591	3,85	4,156
	25	4201	5,12	3,125	3361	4,10	3,302
	32	3885	6,06	2,640	3115	4,86	3,292
	40	3615	7,05	2,270	2949	5,75	2,783
	45	3490	7,66	2,089	2792	6,12	2,614

Размеры деталей, мм		Мягкие породы			Твердые породы		
		Норма выработки		Норма времени	Норма выработки		Норма времени
ширина	толщина	шт.	м³		шт.	м³	
		71—80	8—10	5166	2,61	6,130	4133
13	4952		3,62	4,430	3962	2,90	5,517
16	4802		4,32	3,704	3842	3,46	4,624
19	4627		4,95	3,232	3702	3,96	4,040
22	4312		5,33	3,002	3450	4,27	3,747
25	4024		5,66	2,827	3219	4,53	3,532
32	3705		6,67	2,399	3028	5,45	2,936
40	3449		7,76	2,062	2818	6,34	2,524
	45	3331	8,43	1,898	2665	6,75	2,370
81—90	8—10	4996	2,87	5,575	3997	2,29	6,987
	13	4732	3,92	4,082	3834	3,18	5,031
	16	4545	4,64	3,448	3636	3,71	4,313
	19	4384	5,31	3,013	3507	4,25	3,765
	22	4019	5,64	2,837	3215	4,51	3,548
	25	3882	6,19	2,585	3106	4,95	3,232
	32	3461	7,06	2,266	2828	5,77	2,773
	40	3208	8,18	1,956	2620	6,68	2,395
	45	3099	8,89	1,800	2479	7,11	2,250

Длина заготовок 801—900 мм

40—50	8—10	5862	2,02	7,921	4690	1,61	9,938
	13	5721	2,84	5,634	4577	2,27	7,048
	16	5548	3,39	4,720	4438	2,72	5,882
	19	5345	3,89	4,113	4276	3,11	5,145
	22	4982	4,19	3,819	3986	3,35	4,776
	25	4698	4,49	3,563	3758	3,59	4,457
	32	4371	5,35	2,991	3570	4,37	3,661
	35	4346	5,82	2,749	3477	4,65	3,441
	40	4098	6,27	2,552	3425	5,24	3,053
	45	3964	6,82	2,346	3171	5,46	2,930
51—60	8—10	5521	2,32	6,897	4417	1,86	8,602
	13	5391	3,28	4,878	4313	2,62	6,107
	16	5228	3,91	4,092	4182	3,13	5,112
	19	5037	4,47	3,579	4030	3,58	4,469
	22	4694	4,82	3,320	3755	3,86	4,145
	25	4410	5,15	3,107	3528	4,12	3,883
	32	4071	6,09	2,627	3329	4,98	3,213
	40	3786	7,08	2,260	3096	5,79	2,763
	45	3662	7,70	2,078	2930	6,16	2,597

Размеры деталей, мм		Мягкие породы			Твердые породы		
		Норма выработки		Норма времени	Норма выработки		Норма времени
ширина	толщина	шт.	м³		шт.	м³	
61--70	8--10	5154	2,56	6,250	4123	2,05	7,805
	13	5033	3,61	4,432	4026	2,89	5,536
	16	4786	4,23	3,783	3829	3,38	4,734
	19	4612	4,84	3,306	3690	3,87	4,134
	22	4298	5,22	3,065	3438	4,18	3,828
	25	4052	5,60	2,857	3242	4,48	3,571
	32	3722	6,58	2,432	3043	5,38	2,974
	40	3357	7,42	2,156	2747	6,07	2,636
	45	3246	8,07	1,983	2597	6,46	2,477
	71--80	8--10	4981	2,86	5,594	3985	2,29
13		4782	3,96	4,040	3826	3,17	5,047
16		4557	4,65	3,441	3646	3,72	4,301
19		4391	5,32	3,008	3513	4,26	3,756
22		4092	5,74	2,787	3274	4,59	3,486
25		3885	6,19	2,585	3108	4,95	3,232
32		3265	6,66	2,402	2667	5,44	2,941
40		3204	8,17	1,958	2620	6,68	2,395
45		3096	8,88	1,802	2477	7,11	2,250
81--90		8--10	4742	3,08	5,195	3794	2,47
	13	4571	4,29	3,730	3657	3,43	4,665
	16	4312	4,98	3,213	3450	3,99	4,010
	19	4166	5,72	2,797	3333	4,58	3,493
	22	3805	6,04	2,649	3042	4,84	3,306
	25	3657	6,61	2,421	2926	5,29	3,025
	32	3369	7,79	2,054	2751	6,36	2,516
	40	3142	9,08	1,762	2571	7,43	2,153
	45	3037	9,87	1,621	2430	7,90	2,025
	Длина заготовок 901--1000 мм						
40--50	8--10	5655	2,18	7,339	4524	1,74	9,195
	13	5523	3,07	5,212	4418	2,46	6,504
	16	5356	3,66	4,372	4285	2,93	5,461
	19	5160	4,19	3,819	4128	3,35	4,776
	22	4809	4,52	3,540	3847	3,62	4,420
	25	4530	4,84	3,306	3624	3,87	4,134
	32	4240	5,80	2,759	3465	4,74	3,376
	40	3971	6,79	2,354	3246	5,55	2,883
	45	3836	7,38	2,168	3069	5,90	2,712
	51--60	8--10	5360	2,52	6,349	4288	2,02
13		5234	3,55	4,507	4187	2,84	5,634
16		5076	4,24	3,774	4061	3,39	4,720

Размеры деталей, мм		Мягкие породы			Твердые породы		
		Норма выработки		Норма времени	Норма выработки		Норма времени
ширина	толщина	шт.	м³		шт.	м³	
51-60	19	4890	4,86	3,292	3912	3,89	4,113
	22	4559	5,24	3,053	3647	4,19	3,819
	25	4276	5,59	2,862	3421	4,47	3,579
	32	3870	6,47	2,473	3158	5,28	3,030
	40	3675	7,68	2,083	3005	6,28	2,548
	45	3551	8,35	1,916	2841	6,68	2,395
61-70	8-10	4877	2,71	5,904	3902	2,17	7,373
	13	4676	3,75	4,267	3741	3,00	5,333
	16	4534	4,48	3,571	3627	3,58	4,469
	19	4369	6,12	3,125	3495	4,10	3,902
	22	3996	5,43	2,947	3197	4,34	3,687
	25	3660	5,65	2,832	2928	4,52	3,540
	32	3355	6,63	2,413	2738	5,41	2,957
	40	3101	7,66	2,089	2534	6,26	2,556
45	2998	8,33	1,921	2398	6,66	2,402	
71-80	8-10	4683	3,00	5,333	3746	2,40	6,667
	13	4500	4,17	3,837	3600	3,34	4,790
	16	4292	4,89	3,272	3434	3,91	4,092
	19	4135	5,60	2,857	3308	4,48	3,571
	22	3854	6,04	2,649	3033	4,23	3,313
	25	3641	6,49	2,465	2913	5,19	3,083
	32	3289	7,50	2,133	2688	6,13	2,610
	40	3759	8,57	1,867	2460	7,01	2,282
45	2908	9,32	1,717	2326	7,46	2,145	
81-90	8-10	4487	3,26	4,908	3590	2,61	6,130
	13	4251	4,46	3,587	3401	3,57	4,482
	16	4073	5,26	3,042	3258	4,21	3,800
	19	3902	5,99	2,671	3122	4,03	3,970
	22	3714	6,60	2,424	2971	5,28	3,030
	25	3408	6,88	2,326	2726	5,50	2,909
	32	3050	7,88	2,030	2492	6,44	2,484
	40	2814	9,09	1,760	2300	7,43	2,153
45	2718	9,88	1,619	2174	7,90	2,025	

Размеры деталей, мм		Мягкие породы			Твердые породы		
		Норма выработки		Норма времени	Норма выработки		Норма времени
ширина	толщина	шт.	м³		шт.	м³	
Длина заготовок 1001—1100 мм							
40—50	8—10	5366	2,28	7,018	4293	1,82	8,791
	13	5241	3,22	4,969	4193	2,58	6,202
	16	5082	3,84	4,167	4066	3,07	5,212
	19	4896	4,40	3,636	3917	3,52	4,545
	22	4563	4,74	3,376	3650	3,79	4,222
	25	4397	5,19	3,083	3518	4,16	3,846
	32	4001	6,05	2,644	3267	4,94	3,239
	40	3846	7,27	2,201	3143	5,94	2,694
	45	3715	7,90	2,025	2972	6,32	2,532
51—60	8—10	5135	2,67	5,993	4108	2,14	7,447
	13	5014	3,76	4,255	4011	3,01	5,316
	16	4862	4,49	3,563	3890	3,59	4,457
	19	4685	5,14	3,113	3748	4,11	3,893
	22	4366	5,54	2,888	3493	4,43	3,612
	25	4226	6,10	2,623	3381	4,88	3,279
	32	3793	7,01	2,282	3101	5,73	2,792
	40	3541	8,18	1,956	2896	6,69	2,392
	45	3422	8,89	1,800	2738	7,12	2,247
61—70	8—10	4733	2,91	5,498	3786	2,33	6,867
	13	4544	4,03	3,970	3635	3,22	4,969
	16	4331	4,73	3,383	3465	3,78	4,233
	19	4172	5,41	2,957	3338	4,33	3,695
	22	3889	5,84	2,740	3111	4,67	3,426
	25	3684	6,29	2,544	2947	5,03	3,181
	32	3393	7,41	2,159	2770	6,05	2,645
	40	3139	8,57	1,867	2568	7,01	2,282
	45	3036	9,32	1,717	2429	7,46	2,145
71—80	8—10	4442	3,15	5,079	3554	2,52	6,349
	13	4271	4,37	3,661	3417	3,50	4,571
	16	4012	5,05	3,168	3210	4,04	3,960
	19	3866	5,78	2,768	3093	4,62	3,463
	22	3603	6,24	2,564	2882	4,99	3,206
	25	3457	6,81	2,349	2766	5,45	2,936
	32	3167	7,98	2,005	2587	6,52	2,454
	40	2936	9,25	1,730	2400	7,56	2,116
	45	2837	10,05	1,592	2270	8,04	1,990

Размеры деталей, мм		Мягкие породы			Твердые породы		
		Норма выработки		Норма времени	Норма выработки		Норма времени
ширина	толщина	шт.	м³		шт.	м³	
81-90	8-10	4239	3,40	4,706	3391	2,72	5,882
	13	4064	4,72	3,390	3251	3,77	4,244
	16	3825	5,46	2,930	3060	4,37	3,661
	19	3651	6,16	2,597	2921	4,95	3,232
	22	3417	6,71	2,385	2734	5,37	2,980
	25	3246	7,24	2,210	2597	5,79	2,763
	32	2969	8,48	1,887	2426	6,93	2,309
	40	2734	9,76	1,639	2235	7,98	2,005
	45	2643	10,61	1,508	2114	8,49	1,885

Длина заготовок 1101-1300 мм

40-50	8-10	4805	2,33	6,867	3844	1,86	8,602
	13	4692	3,29	4,863	3754	2,62	6,107
	16	4550	3,93	4,071	3640	3,14	5,09
	19	4310	4,42	3,620	3448	3,54	4,520
	22	4178	4,96	3,226	3342	3,97	4,030
	25	3940	5,32	3,008	3152	4,26	3,756
	32	3669	6,34	2,524	2998	5,18	3,089
	40	3338	7,21	2,214	2727	5,89	2,716
	45	3226	7,84	2,041	2581	6,27	2,552
51-60	8-10	4659	2,77	5,776	3727	2,22	7,207
	13	4550	3,90	4,103	3640	3,12	5,128
	16	4412	4,66	3,433	3530	3,73	4,290
	19	4251	5,33	3,002	3401	4,26	3,756
	22	4033	5,86	2,730	3226	4,69	3,412
	25	3812	6,29	2,544	3050	5,03	3,181
	32	3532	7,46	2,145	2884	6,09	2,627
	40	3299	8,71	1,837	2697	7,12	2,247
	45	3188	9,47	1,690	2550	7,57	2,114
61-70	8-10	4493	3,15	5,079	3594	3,52	6,349
	13	4319	4,38	3,653	3455	3,50	4,571
	16	4188	5,23	3,059	3350	4,18	3,828
	19	3971	5,88	2,721	3177	4,70	3,404
	22	3761	6,45	2,481	3009	5,16	3,101
	25	3532	6,89	2,322	2826	5,51	2,904

Размеры деталей, мм		Мягкие породы			Твердые породы		
		Норма выработки		Норма времени	Норма выработки		Норма времени
ширина	толщина	шт.	м³		шт.	м³	
61--70	32	3233	8,07	1,983	2644	6,60	2,424
	40	2994	9,34	1,713	2446	7,63	2,097
	45	2891	10,15	1,576	2313	8,12	1,970
71--80	8--10	4186	3,39	4,720	3349	2,71	5,904
	13	3852	4,51	3,548	3223	3,61	4,432
	16	3794	5,46	2,930	3031	4,37	3,661
	19	3656	6,25	2,560	2925	5,00	3,200
	22	3560	7,05	2,270	2848	5,64	2,837
	25	3373	7,59	2,108	2698	6,07	2,636
	32	2993	8,62	1,856	2448	7,05	2,270
	40	2772	9,98	1,603	2267	8,16	1,961
81--90	8--10	3994	3,51	4,558	3195	2,81	5,694
	13	3782	4,81	3,326	3025	3,84	4,167
	16	3567	5,58	2,867	2854	4,46	3,587
	19	3470	6,44	4,484	2776	5,16	3,101
	22	3348	7,20	2,222	2678	5,76	2,778
	25	3167	7,74	2,067	2534	6,19	2,585
	32	2684	8,76	1,826	2194	7,16	2,235
	40	2502	10,21	1,567	2002	8,17	1,958
	45	2469	10,89	1,473	1975	8,69	1,841

Длина заготовок 1301--1500 мм

40--50	8--10	4320	2,45	6,531	3456	1,96	8,163
	13	4113	3,37	4,748	3290	2,70	5,926
	16	3989	4,02	3,980	3191	3,22	4,969
	19	3843	4,60	3,478	3074	3,68	4,348
	22	3582	4,96	3,226	2866	3,97	4,030
	25	3383	5,33	3,002	2706	4,26	3,756
	32	3155	6,36	2,516	2579	5,20	3,077
	40	2944	7,42	2,156	2405	6,06	2,640
	45	2845	8,07	1,983	2276	6,45	2,481
51--60	8--10	4136	2,87	5,575	3309	2,30	6,957
	13	4039	4,04	3,960	3231	3,23	4,954
	16	3849	4,74	3,376	3079	3,79	4,222
	19	3774	5,52	2,899	3019	4,42	3,620
	22	3456	5,85	2,735	2765	4,68	3,419

Размеры деталей, мм		Мягкие породы			Твердые породы		
		Норма выработки		Норма времени	Норма выработки		Норма времени
ширина	толщина	шт.	м³		шт.	м³	
51—60	25	3224	6,21	2,576	2579	4,96	3,226
	32	2983	7,35	2,177	2439	6,01	2,662
	40	2773	8,54	1,874	2263	6,97	2,296
	45	2677	9,28	1,724	2142	7,42	2,156
61—70	8—10	3911	3,20	5,000	3129	2,56	6,250
	13	3761	4,45	3,596	3009	3,56	4,494
	16	3647	5,31	3,013	2918	4,25	3,765
	19	3459	5,98	2,676	2767	4,78	3,347
	22	3223	6,45	2,481	2578	5,16	3,101
	25	3056	6,95	2,302	2445	5,56	2,878
	32	2795	8,14	1,966	2287	6,66	2,402
	40	2577	9,38	1,706	2107	7,67	2,086
71—80	8—10	3742	3,54	4,520	2994	2,83	5,654
	13	3604	4,92	3,252	2883	3,94	4,061
	16	3446	5,79	2,763	2757	4,63	3,456
	19	3274	6,53	2,450	2619	5,22	3,065
	22	3051	7,05	2,270	2441	5,64	2,837
	25	2875	7,55	2,119	2300	6,04	2,649
	32	2616	8,79	1,820	2137	7,18	2,228
	40	2412	10,13	1,579	1971	8,28	1,932
81—90	8—10	3607	3,86	4,145	2886	3,09	5,178
	13	3415	5,28	3,030	2732	4,23	3,783
	16	3251	6,19	2,585	2601	4,95	3,232
	19	3089	6,98	2,292	2471	5,59	2,862
	22	2844	7,45	2,148	2275	5,96	2,685
	25	2660	7,91	2,023	2128	6,33	2,528
	32	2398	9,13	1,752	1956	7,45	2,148
	40	2204	10,49	1,525	1800	8,57	1,867
	45	2129	11,40	1,404	1703	9,12	1,754

3.4.2. ПРОДОЛЬНЫЙ РАСКРОЙ НЕОБРЕЗНЫХ ПИЛОМАТЕРИАЛОВ НА СТАНКАХ ТИПА ЦДК4-3 (ЦДК4-2, ЦДК-4)

Состав звена:

при раскросе пиломатериалов твердых пород: станочник-распиловщик 4-го разряда, станочник-распиловщик 2-го разряда;

при раскрое пиломатериалов мягких пород: станочник-распиловщик 3-го разряда, станочник-распиловщик 2-го разряда.
Содержание работы (рис. 3.14).

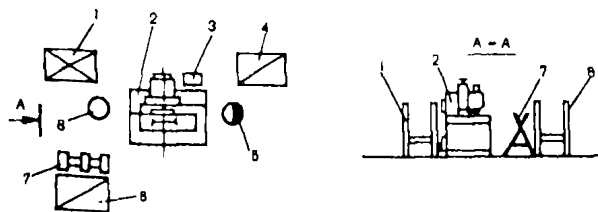


Рис. 3.14. Схема планировки рабочего места звена по обслуживанию станка ЦДК4-3 (ЦДК4-2, ЦДК4-4):

1 — подстопное место для выпиленных деталей; 2 — станок ЦДК4-3; 3 — тумбочка для инструмента; 4 — подстопное место для заготовок; 5 — станочник-распиловщик 4-го (3-го) разряда; 6 — контейнер для отходов; 7 — стол-козлы для отходов; 8 — станочник-распиловщик 2-го разряда

Станочник-распиловщик 4-го (3-го) разряда (5) берет заготовку с подстопного места (4), осматривает ее, укладывает на стол станка (2) и направляет по линейке на пилу. После этого берет другую заготовку и направляет вслед за первой. Затем берет первую заготовку, возвращенную станочником-распиловщиком 2-го разряда (8), и направляет на повторный распил и так до полной распиловки заготовки.

Выпиленные детали станочник-распиловщик 2-го разряда укладывает на подстопное место (1), а кусковые отходы — на стол-козлы (7).

Станочник-распиловщик 4-го разряда производит наладку станка, приемку и установку режущего инструмента.

Таблица 3.21

**Нормы выработки в шт. и м³ деталей
и нормы времени в чел.-ч на 1 м³ деталей**

Размеры деталей, мм		Мягкие породы			Твердые породы		
		Норма выработки		Норма времени	Норма выработки		Норма времени
ширина	толщина	шт.	м ³		шт.	м ³	
Длина заготовок 300—400 мм							
40—50	8—10	6739	0,96	16,667	5391	0,77	20,779
	13	6581	1,35	11,852	5265	1,08	14,815
	16	6381	1,61	9,938	5105	1,29	12,403
	19	6148	1,84	8,696	4918	1,47	10,884
	22	5731	1,98	8,081	4585	1,58	10,127
	25	5447	2,14	7,477	4358	1,72	9,302
	32	5178	2,61	6,130	4147	2,09	7,656
	40	4857	3,06	5,229	3905	2,46	6,504
	45	4648	3,29	4,863	3718	2,64	6,061
51—60	8—10	6534	1,13	14,159	5227	0,90	17,778
	13	6407	1,60	10,000	5126	1,28	12,500
	16	6213	1,91	8,377	4970	1,53	10,458
	19	5986	2,19	7,306	4789	1,75	9,143
	22	5579	2,36	6,780	4463	1,89	8,466
	25	5304	2,55	6,275	4243	2,04	7,843
	32	5016	3,09	5,178	4010	2,47	6,478
	40	4747	3,54	4,520	3688	2,84	5,634
	45	4397	3,81	4,199	3518	3,05	5,246
61—70	8—10	6258	1,28	12,500	5006	1,02	15,686
	13	6111	1,81	8,840	4889	1,45	11,034
	16	5926	2,16	7,407	4741	1,73	9,249
	19	5710	2,47	6,478	4568	1,98	8,081
	22	5321	2,66	6,015	4257	2,13	7,512
	25	5012	2,85	5,614	4010	2,28	7,018
	32	4739	3,45	4,638	3791	2,76	5,797
	40	4242	3,86	4,145	3396	3,09	5,178
	45	4049	4,15	3,855	3239	3,32	4,819
71—80	8—10	5946	1,40	11,429	4757	1,12	14,286
	13	5436	1,85	8,649	4349	1,48	10,811
	16	5238	2,20	7,273	4190	1,76	9,091
	19	5051	2,52	6,349	4041	2,02	7,921
	22	4707	2,72	5,882	3766	2,18	7,339
	25	4460	2,93	5,461	3568	2,34	6,838
	32	4083	3,43	4,665	3262	2,74	5,839

Продолжение

Размеры деталей, мм		Мягкие породы			Твердые породы		
		Норма выработки		Норма времени	Норма выработки		Норма времени
ширина	толщина	шт.	м³		шт.	м³	
71—80	40	3800	3,99	2,010	3048	3,20	5,000
	45	3635	4,29	3,730	2908	3,44	4,651
81—90	8—10	5665	1,52	10,526	4532	1,22	13,115
	13	5354	2,07	7,729	4283	1,66	9,639
	16	5192	2,47	6,478	4154	1,98	8,081
	19	4835	2,73	5,861	3868	2,18	7,339
	22	4506	2,95	5,424	3605	2,36	6,780
	25	4195	3,12	5,128	3356	2,50	6,400
	32	3928	3,74	4,278	3141	2,99	5,351
	40	3655	4,35	3,678	2924	3,48	4,598
	45	3495	4,68	3,419	2796	3,74	4,278

Длина заготовок 401—500 мм

40—50	8—10	6697	1,22	13,115	5358	0,97	16,495
	13	6540	1,72	9,302	5232	1,38	11,594
	16	6342	2,05	7,805	5074	1,64	9,756
	19	5845	2,25	7,111	4676	1,80	8,889
	22	5448	2,42	6,612	4358	1,94	8,247
	25	5160	2,61	6,130	4128	2,09	7,656
	32	4815	3,12	5,128	4583	2,53	6,324
	40	4580	3,71	4,313	3667	2,97	5,387
	45	4375	3,99	4,010	3500	3,19	5,016
51—60	8—10	6434	1,43	11,189	5147	1,15	13,913
	13	6283	2,02	7,921	5026	1,62	9,877
	16	6092	2,41	6,639	4874	1,93	8,290
	19	5668	2,66	6,015	4534	2,13	7,512
	22	5282	2,87	5,575	4226	2,30	6,957
	25	4920	3,04	5,263	3936	2,44	6,557
	32	4621	3,66	4,372	3699	2,93	5,461
	40	4223	4,28	3,738	3459	3,42	4,678
	45	4127	4,60	3,478	3302	3,68	4,348
61—70	8—10	6178	1,62	9,877	4942	1,30	12,308
	13	6032	2,29	6,987	4825	1,83	8,743
	16	5850	2,74	5,839	4680	2,19	7,306
	19	5465	3,04	5,263	4372	2,43	6,584
	22	5094	3,27	4,893	4075	2,62	6,107
	25	4704	3,44	4,651	3763	2,75	5,818

Размеры деталей, мм		Мягкие породы			Твердые породы		
		Норма выработки		Норма времени	Норма выработки		Норма времени
ширина	толщина	шт.	м³		шт.	м³	
61-70	32	4434	4,15	3,855	3547	3,32	4,819
	40	4145	4,85	3,299	3325	3,89	4,113
	45	3966	5,22	3,065	3173	4,18	3,828
71-80	8-10	5741	1,74	9,195	4593	1,40	11,429
	13	5606	2,46	6,504	4485	1,97	8,122
	16	5436	2,93	5,461	4349	2,35	6,809
	19	5237	3,36	4,762	4190	2,69	5,948
	22	4882	3,62	4,420	3906	2,90	5,517
	25	4595	3,88	4,124	2676	3,10	5,161
	32	4342	4,69	3,412	3472	3,75	4,267
	40	4079	5,50	2,909	3267	4,41	3,628
81-90	8-10	5543	1,91	8,377	4434	1,52	10,526
	13	5413	2,69	5,948	4330	2,15	7,442
	16	5249	3,21	4,984	4199	2,57	6,226
	19	5057	3,68	4,348	4046	2,94	5,442
	22	4714	3,96	4,040	3771	3,17	5,047
	25	4430	4,24	3,774	3544	3,39	4,720
	32	4183	5,12	3,125	3342	4,09	3,912
	40	3908	5,98	2,676	3124	4,78	3,347
	45	3736	6,43	2,488	2989	5,14	3,113

Длина заготовок 501-600 мм

40-50	8-10	6432	1,43	11,189	5146	1,15	13,913
	13	6282	2,02	7,921	5026	1,62	9,877
	16	6091	2,41	6,639	4873	1,93	8,290
	19	5652	2,66	6,015	4522	2,12	7,547
	22	5268	2,87	5,575	4214	2,29	6,987
	25	4948	3,06	5,229	3958	2,45	6,531
	32	4672	3,70	4,324	3750	2,97	5,387
	40	4384	4,34	3,687	3515	3,48	4,598
	45	4192	4,67	3,426	3354	3,74	4,278
51-60	8-10	6353	1,73	9,249	5082	1,38	11,594
	13	6027	2,37	6,751	4822	1,89	8,466
	16	5841	2,83	5,654	4673	2,26	7,080
	19	5465	3,14	5,096	4372	2,51	6,375
	22	5094	3,39	4,720	4075	2,71	5,904
	25	4694	3,55	4,507	3755	2,84	5,634

Размеры деталей, мм		Мягкие породы			Твердые породы		
		Норма выработки		Норма времени	Норма выработки		Норма времени
ширина	толщина	пог. м	м ³		пог. м	м ³	
51-60	32	4411	4,27	3,747	3523	3,41	4,692
	40	4116	4,98	3,213	3289	3,98	4,020
	45	3928	5,35	2,991	3142	4,28	3,738
61-70	8-10	5820	1,87	8,556	4656	1,50	10,667
	13	5683	2,64	6,061	4546	2,11	7,583
	16	5511	3,15	5,079	4409	2,52	6,349
	19	5310	3,60	4,444	4248	2,88	5,556
	22	4949	3,89	4,113	3959	3,11	5,145
	25	4583	4,10	3,902	3666	3,28	4,878
	32	4301	4,92	3,252	3435	3,93	4,071
	40	4028	5,76	2,778	3217	4,60	3,478
71-80	8-10	5480	2,03	7,882	4384	1,63	9,816
	13	5351	2,87	5,575	4281	2,29	6,987
	16	5189	3,42	4,678	4151	2,74	5,839
	19	5000	3,92	4,082	4000	3,14	5,096
	22	4660	4,23	3,783	3728	3,38	4,734
	25	4356	4,49	3,563	3485	3,59	4,457
	32	4106	5,42	2,952	3280	4,33	3,695
	40	3836	6,33	2,528	3073	5,07	3,156
81-90	8-10	5233	2,20	7,273	4186	1,76	9,091
	13	5110	3,11	5,145	4088	2,48	6,452
	16	4955	3,71	4,313	3964	2,96	5,405
	19	4774	4,24	3,774	3819	3,39	4,720
	22	4450	4,57	3,501	3560	3,66	4,372
	25	4228	4,94	3,239	3382	3,95	4,051
	32	3964	5,93	2,698	3168	4,74	3,376
	40	3717	6,95	2,302	2968	5,55	2,883
	45	3549	7,47	2,142	2837	5,97	2,680

Примечание. При раскросе заготовок длиной более 600 мм следует применять нормы выработки, установленные для станка типа ЦА-2.

3.4.3. ПРОДОЛЬНЫЙ РАСКРОЙ НЕОБРЕЗНЫХ ПИЛОМАТЕРИАЛОВ НА КРУГЛОПИЛЬНОМ СТАНКЕ ЦВП-1

Исполнитель: станочник-распиловщик 4-го разряда.

Содержание работы (рис. 3.15).

Станочник-распиловщик (5) берет заготовку с подстопного места (4), осматривает и, закрепив ее в каретке станка, включает привод подачи каретки и наблюдает за работой станка.

Выпиленные детали по направляющему лотку (2) попадают на ленточный конвейер (3). После распиливания заготовки рабочий останавливает каретку, удаляет остаток (горбылек) и закрепляет следующую заготовку.

Станочник-распиловщик 4-го разряда производит наладку станка, приемку и установку режущего инструмента, устраняет неполадки в работе станка.

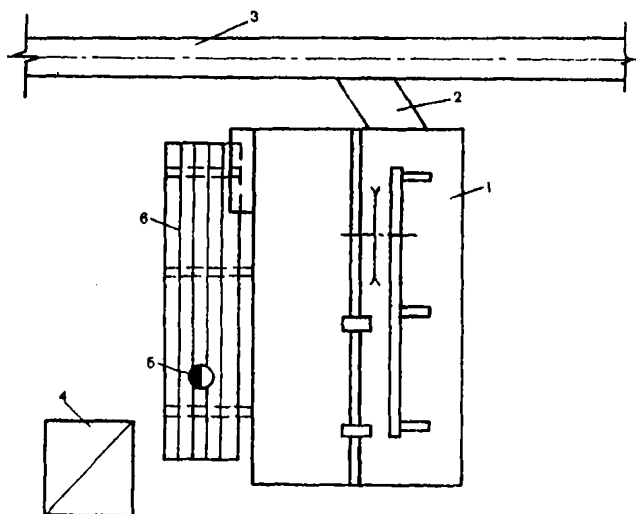


Рис. 3.15. Схема планировки рабочего места по обслуживанию станка ЦВП-1:

1 — круглопильный станок ЦВП-1; 2 — направляющий лоток; 3 — конвейер ленточный; 4 — подстопное место для заготовок; 5 — станочник-распиловщик 4-го разряда; 6 — подставка для ног

Таблица 3.22

Нормы выработки в пог. м и м³ деталей и нормы времени
в чел.-ч на 1 м³ деталей

Размеры деталей, мм		Мягкие породы			Твердые породы		
		Норма выработки		Норма времени	Норма выработки		Норма времени
ширина	толщина	пог. м	м ³		пог. м	м ³	
Длина заготовок 400—600 мм							
30—40	8—10	3954	1,25	6,423	3163	1,00	8,029
	13	3482	1,58	5,050	2786	1,27	6,311
	16	3304	1,85	4,323	2643	1,48	5,405
	19	2894	1,92	4,156	2315	1,54	5,197
	22	2775	2,14	3,744	2220	1,71	4,680
	25	2634	2,30	3,471	2107	1,84	4,339
	35	2185	2,68	2,989	1748	2,14	3,736
41—50	8—10	3848	1,56	5,133	3078	1,25	6,418
	13	3365	1,97	4,064	2692	1,57	5,080
	16	3189	2,30	3,484	2551	1,84	4,356
	19	2783	2,38	3,362	2226	1,90	4,203
	22	2665	2,64	3,032	2132	2,11	3,790
	25	2529	2,85	2,812	2023	2,28	3,515
	35	2084	3,28	2,437	1667	2,63	3,047
51—60	8—10	3739	1,85	4,322	2991	1,48	5,403
	13	3247	2,32	3,446	2598	1,86	4,307
	16	3072	2,70	2,959	2458	2,16	3,698
	19	2671	2,79	2,866	2137	3,23	3,582
	22	2556	3,09	2,587	2045	2,47	3,233
	25	2424	3,33	2,400	1939	2,67	3,001
	35	1984	3,82	2,095	1587	3,05	2,619
61—70	8—10	3626	2,12	3,771	2901	1,70	4,714
	13	3128	2,64	3,027	2503	2,12	3,782
	16	2954	3,07	2,604	2363	2,46	3,255
	19	2561	3,16	2,529	2049	2,53	3,161
	22	2446	3,50	2,287	1957	2,80	2,859
	25	2319	3,77	2,123	1855	3,01	2,654
	35	1885	4,29	1,866	1508	3,43	2,332
71—80	8—10	3529	2,38	3,358	2823	1,91	4,198
	13	3026	2,95	2,712	2421	2,36	3,389
	16	2854	3,42	2,836	2284	2,74	2,913
	19	2467	3,52	2,276	1973	2,81	2,845

Размеры деталей, мм		Мягкие породы			Твердые породы		
		Норма выработки		Норма времени	Норма выработки		Норма времени
ширина	толщина	шт.	м³		шт.	м³	
71—80	22	2354	3,88	2,060	1883	3,11	2,575
	25	2231	4,18	1,912	1785	3,35	2,390
	35	1804	4,74	1,689	1443	3,79	2,112
81—90	8—10	3460	2,65	3,022	2763	2,12	3,778
	13	2953	3,26	2,452	2362	2,62	3,065
	16	2783	3,78	2,114	2226	3,03	2,643
	19	2400	3,88	2,064	1920	3,10	2,580
	22	2289	4,28	1,869	1831	3,42	2,336
	25	2170	4,61	1,735	1736	3,69	2,169
	35	1746	5,19	1,540	1396	4,15	1,926
91—100	8—10	3407	2,91	2,746	2726	2,33	3,432
	13	2899	3,58	2,234	2319	2,86	2,793
	16	2730	4,15	1,928	2184	3,32	2,410
	19	2351	4,24	1,885	1881	3,40	2,356
	22	2240	4,68	1,709	1792	3,75	2,136
	25	2124	5,04	1,586	1639	4,04	1,983
	35	1705	5,67	1,411	1364	4,54	1,764

Длина заготовок 601—870 мм

30—40	8—10	4123	1,30	6,160	3298	1,04	7,701
	13	3670	1,67	4,791	2936	1,34	5,989
	16	3491	1,95	4,092	2793	1,56	5,115
	19	3075	2,04	3,912	2460	1,64	4,890
	22	2954	2,27	3,517	2363	1,82	4,357
	25	2806	2,46	3,258	2245	1,96	4,073
	35	2357	2,89	2,771	1883	2,31	3,468
41—50	8—10	4038	1,27	6,289	3231	1,02	7,860
	13	3575	1,63	4,918	2860	1,30	6,148
	16	3396	1,90	4,207	2717	1,52	5,258
	19	2984	1,98	4,032	2387	1,58	5,040
	22	2863	2,20	3,629	2291	1,76	4,535
	25	2719	2,38	3,363	2175	1,90	4,204
	35	2268	2,78	2,879	1815	2,22	3,598
51—60	8—10	3918	1,94	4,125	3135	1,55	5,155
	13	3442	2,46	3,251	2754	1,97	4,063
	16	3264	2,87	2,785	2611	2,30	3,482

Продолжение

Размеры деталей, мм		Мягкие породы			Твердые породы		
		Норма выработки		Норма времени	Норма выработки		Норма времени
ширина	толщина	пог. м	м³		пог. м	м³	
51—60	19	2856	2,98	2,680	2285	2,39	3,350
	22	2737	3,31	2,416	2189	2,65	3,020
	25	2598	3,57	2,239	2078	2,86	2,800
	35	2150	4,14	1,933	1720	3,31	2,416
61—70	8—10	3811	2,23	3,588	3049	1,78	4,485
	13	3325	2,81	2,847	2660	2,25	3,559
	16	3049	3,17	2,523	2519	2,62	3,054
	19	2746	3,39	2,359	2199	2,72	2,946
	22	2627	3,76	2,130	2102	3,01	2,661
	25	2493	4,05	1,975	1997	3,25	2,465
71—80	8—10	3709	2,50	3,195	2968	2,00	3,993
	13	3215	3,13	2,552	2572	2,51	3,190
	16	3040	3,65	2,193	2432	2,92	2,741
	19	2643	3,77	2,124	2115	3,01	2,654
	22	2527	4,17	1,919	2021	3,33	2,399
	25	2396	4,49	1,781	1917	3,59	2,226
	35	1958	5,14	1,556	1567	4,11	1,945
81—90	8—10	3640	2,78	2,873	2912	2,23	3,591
	13	3142	3,47	2,304	2514	2,78	2,880
	16	2968	4,04	1,982	2375	3,23	2,477
	19	2575	4,16	1,924	2060	3,33	2,405
	22	2460	4,60	1,739	1968	3,68	2,174
	25	2332	4,96	1,614	1866	3,97	2,018
	35	1898	5,65	1,417	1519	4,52	1,770
91—100	8—10	3590	3,07	2,606	2872	2,46	3,258
	13	3090	3,82	2,096	2472	3,05	2,620
	16	2917	4,43	1,804	2334	3,55	2,255
	19	2527	4,56	1,754	2021	3,65	2,193
	22	2412	5,04	1,587	1929	4,03	1,984
	25	2287	5,43	1,473	1830	4,35	1,841
	35	1856	6,17	1,296	1485	4,94	1,620

3.4.4. ПРОДОЛЬНЫЙ РАСКРОЙ НЕОБРЕЗНЫХ ПИЛОМАТЕРИАЛОВ НА СТАНКЕ ТИПА Ц6-2 (Ц-6, Ц-5)

Состав звена:

при раскрое пиломатериалов твердых пород: станочник-распиловщик 4-го разряда, станочник-распиловщик 2-го разряда;
при раскрое пиломатериалов мягких пород: станочник-распиловщик 3-го разряда, станочник-распиловщик 2-го разряда.
Содержание работы (рис. 3.16).

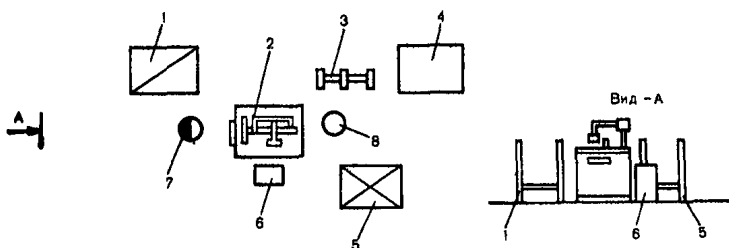


Рис. 3.16. Схема планировки рабочего места звена по обслуживанию станка Ц6-2 (Ц-6, Ц-5):

- 1 — подстопное место для заготовок; 2 — станок; 3 — стол-козлы для отходов, 4 — контейнер для отходов, 5 — подстопное место для выпиленных деталей, 6 — шкаф для инструмента; 7 — станочник-распиловщик 4-го (3-го) разряда; 8 — станочник-распиловщик 2-го разряда

Станочник-распиловщик 4-го (3-го) разряда (7) берет заготовку с подстопного места (1), осматривает, укладывает на стол станка (2) и, надвигая ее по линейке на пилу, производит рез. Затем берет эту же заготовку, возвращенную станочником-распиловщиком (8), и таким же образом производит второй рез и так далее до полной распиловки заготовки. При малых размерах заготовок по ширине для надвигания ее на пилу станочник-распиловщик (7) использует толкатель. Выпиленные детали станочник-распиловщик 2-го разряда (8) укладывает на подстопное место (5), а кусковые отходы — на стол-козлы (3).

Станочник-распиловщик 4-го разряда производит наладку станка, приемку и установку режущего инструмента.

Нормы выработки в пог. м и м³ деталей
и нормы времени в чел.-ч на 1 м³

Размеры деталей, мм		Мягкие породы			Твердые породы		
ширина	толщина	Норма выработки		Норма времени	Норма выработки		Норма времени
		пог. м	м ³		пог. м	м ³	
Длина заготовок до 400 мм							
40-60	8	2656	1,06	15,094	1594	0,64	25,000
	10	2542	1,33	12,030	1594	0,80	20,000
	13	2542	1,65	9,697	1525	0,99	16,162
	16	2441	2,03	7,882	1525	1,22	13,115
	19	2441	2,32	6,897	1465	1,39	11,511
	22	2189	2,68	5,970	1465	1,61	9,938
	25	2189	2,95	5,424	1416	1,77	9,040
	32	2189	3,69	4,336	1381	2,21	7,240
	40	2189	4,43	3,612	1330	2,66	6,015
	45	2189	4,92	3,252	1313	2,95	5,424
61-70	8	2251	1,17	13,675	1351	0,70	22,857
	10	2251	1,46	10,959	1351	0,88	18,182
	13	2145	1,81	8,840	1287	1,09	14,679
	16	2145	2,23	7,175	1287	1,34	11,940
	19	2050	2,53	6,324	1230	1,52	10,526
	22	2050	2,93	5,461	1230	1,76	9,091
	25	1951	3,17	5,047	1169	1,90	8,421
	32	1904	3,96	4,040	1144	2,38	6,723
	40	1827	4,75	3,368	1096	2,85	5,614
	45	1806	5,28	3,030	1084	3,17	5,047
71-80	8	1983	1,19	13,445	1190	0,71	22,535
	10	1983	1,49	10,736	1190	0,89	17,978
	13	1888	1,84	8,696	1133	1,10	14,545
	16	1888	2,26	7,080	1133	1,36	11,765
	19	1800	2,56	6,250	1080	1,54	10,390
	22	1800	2,97	5,387	1080	1,78	8,989
	25	1712	3,21	4,984	1029	1,93	8,290
	32	1671	4,01	3,990	1004	2,41	6,639
	40	1607	4,82	3,320	963	2,89	5,536
	45	1585	5,35	2,991	951	3,21	4,984
81-90	8	1787	1,21	13,223	1072	0,73	21,918
	10	1787	1,52	10,526	1072	0,91	17,582
	13	1693	1,87	8,556	1016	1,12	14,286

Размеры деталей, мм		Мягкие породы			Твердые породы		
		Норма выработки		Норма времени	Норма выработки		Норма времени
ширина	толщина	пог. м	м³		пог. м	м³	
81-90	16	1693	2,30	6,957	1016	1,38	11,594
	19	1622	2,62	6,107	973	1,57	10,191
	22	1622	3,03	5,281	973	1,82	8,791
	25	1534	3,26	4,908	922	1,96	8,163
	32	1496	4,07	3,931	901	2,45	6,531
	40	1438	4,89	3,272	862	2,93	5,461
	45	1419	5,43	2,947	845	3,26	4,908
91-100	8	1635	1,24	12,903	981	0,74	21,622
	10	1635	1,55	10,323	981	0,93	17,204
	13	1556	1,92	8,333	934	1,15	13,913
	16	1556	2,36	6,780	934	1,42	11,268
	19	1484	2,68	5,970	890	1,61	9,938
	22	1484	3,10	5,161	890	1,86	8,602
	25	1394	3,31	4,834	838	1,99	8,040
	32	1362	4,14	3,865	816	2,48	6,452
	40	1308	4,97	3,219	784	2,98	5,369
45	1292	5,52	2,899	775	3,31	4,834	
Длина заготовок 401-600 мм							
40-60	8	2985	1,19	13,445	1791	0,71	22,535
	10	2985	1,49	10,736	1791	0,89	17,978
	13	2843	1,85	8,649	1706	1,11	14,414
	16	2843	2,27	7,048	1706	1,36	11,765
	19	2718	2,58	6,202	1631	1,55	10,323
	22	2718	2,99	5,351	1631	1,79	8,939
	25	2576	3,22	4,969	1544	1,93	8,290
	32	2519	4,03	3,970	1512	2,42	6,612
	40	2415	4,83	3,313	1450	2,90	5,517
45	2389	5,37	2,980	1433	3,22	4,969	
61-70	8	2351	1,22	13,115	1411	0,73	21,918
	10	2351	1,53	10,458	1411	0,92	17,391
	13	2232	1,89	8,466	1339	1,13	14,159
	16	2232	2,32	6,897	1339	1,39	11,511
	19	2129	2,63	6,084	1277	1,58	10,127
	22	2129	3,04	5,263	1277	1,82	8,791
	25	2018	3,28	4,878	1212	1,97	8,122
	32	1971	4,10	3,902	1183	2,46	6,504
	40	1888	4,91	3,259	1135	2,95	5,424
45	1866	5,46	2,930	1120	3,28	4,878	

Размеры деталей, мм		Мягкие породы			Твердые породы		
		Норма выработки		Норма времени	Норма выработки		Норма времени
ширина	толщина	пог. м	м³		пог. м	м³	
71—80	8	2102	1,26	12,698	1261	0,76	21,053
	10	2102	1,58	10,127	1261	0,95	16,842
	13	2001	1,95	8,205	1201	1,17	13,675
	16	2001	2,40	6,667	1201	1,44	11,111
	19	1903	2,71	5,904	1142	1,63	9,816
	22	1903	3,14	5,096	1142	1,88	8,511
	25	1792	3,36	4,762	1077	2,02	7,921
	32	1750	4,20	3,810	1050	2,52	6,349
	40	1680	5,04	3,175	1007	3,02	5,298
45	1660	5,60	2,857	996	3,36	4,762	
81—90	8	1876	1,27	12,593	1126	0,76	21,053
	10	1876	1,59	10,063	1126	0,95	16,842
	13	1782	1,97	8,122	1069	1,18	13,559
	16	1782	2,42	6,612	1069	1,45	11,034
	19	1696	2,74	5,839	982	1,58	10,127
	22	1696	3,06	5,229	982	1,84	8,696
	25	1590	3,38	4,734	955	2,03	7,882
	32	1555	4,24	3,783	934	2,54	6,293
	40	1494	5,08	3,150	894	3,04	5,263
45	1476	5,64	2,837	886	3,38	4,734	
91—100	8	1730	1,31	12,214	1038	0,79	20,253
	10	1730	1,64	9,756	1038	0,98	16,327
	13	1638	2,02	7,921	983	1,21	13,223
	16	1638	2,49	6,426	983	1,49	10,738
	19	1553	2,81	5,694	935	1,69	9,467
	22	1553	3,26	4,908	935	1,96	8,163
	25	1461	3,47	4,611	876	2,08	7,692
	32	1428	4,34	3,687	855	2,60	6,154
	40	1368	5,20	3,077	821	3,12	5,128
45	1353	5,78	2,768	812	3,47	4,611	

Длина заготовок 601—900 мм

40—60	8	3400	1,36	11,765	2040	0,82	19,512
	10	3400	1,70	9,412	2040	1,02	15,686
	13	3218	2,09	7,656	1931	1,25	12,800
	16	3218	2,57	6,226	1931	1,54	10,390
	19	3056	2,90	5,517	1834	1,74	9,195

Размеры деталей, мм		Мягкие породы			Твердые породы		
		Норма выработки		Норма времени	Норма выработки		Норма времени
ширина	толщина	пог. м	м ³		пог. м	м ³	
40—60	22	3056	3,36	4,762	1834	2,02	7,921
	25	2848	3,56	4,494	1712	2,14	7,477
	32	2781	4,45	3,596	1669	2,67	5,992
	40	2670	5,34	2,996	1600	3,20	5,000
	45	2636	5,93	2,698	1582	3,56	4,494
61—70	8	2658	1,38	11,594	1595	0,83	19,277
	10	2658	1,73	9,249	1595	1,04	15,385
	13	2511	2,12	7,547	1507	1,27	12,598
	16	2511	2,61	6,130	1507	1,57	10,191
	19	2388	2,95	5,424	1433	1,77	9,040
	22	2388	3,41	4,692	1433	2,05	7,805
	25	2222	3,61	4,432	1335	2,17	7,373
	32	2173	4,52	3,540	1303	2,71	5,904
	45	2085	5,42	2,952	1250	3,25	4,923
71—80	8	2358	1,41	11,348	1415	0,85	18,824
	10	2358	1,77	9,040	1415	1,06	15,094
	13	2224	2,17	7,373	1334	1,30	12,308
	16	2224	2,67	5,993	1334	1,60	10,000
	19	2105	3,00	5,333	1263	1,80	8,889
	22	2105	3,47	4,611	1263	2,08	7,692
	25	1952	3,66	4,372	1173	2,20	7,273
	32	1908	4,58	3,493	1142	2,74	5,839
	40	1830	5,49	2,914	1097	3,29	4,863
	45	1809	6,10	2,623	1085	3,66	4,372
81—90	8	2127	1,45	11,034	1276	0,87	18,391
	10	2127	1,81	8,840	1276	1,09	14,679
	13	2005	2,21	7,240	1203	1,33	12,030
	16	2005	2,73	5,861	1203	1,64	9,756
	19	1900	3,07	5,212	1140	1,84	8,696
	22	1900	3,55	4,507	1140	2,13	7,512
	25	1760	3,74	4,278	1054	2,24	7,143
	32	1717	4,67	3,426	1029	2,80	5,714
	40	1650	5,61	2,852	991	3,37	4,748
	45	1630	6,23	2,568	978	3,74	4,278

Размеры деталей, мм		Мягкие породы			Твердые породы		
		Норма выработки		Норма времени	Норма выработки		Норма времени
ширина	толщина	пог. м	м³		пог. м	м³	
91-100	8	1953	1,48	10,811	1172	0,89	17,978
	10	1953	1,85	8,649	1172	1,11	14,414
	13	1837	2,27	7,048	1102	1,36	11,765
	16	1837	2,79	5,735	1102	1,67	9,581
	19	1738	3,14	5,096	1043	1,88	8,511
	22	1738	3,63	4,403	1043	2,18	7,339
	25	1604	3,81	4,199	964	2,29	6,987
	32	1566	4,76	3,361	941	2,86	5,594
	40	1505	5,72	2,797	903	3,43	4,665
	45	1486	6,35	2,520	892	3,81	4,199

Длина заготовок 901-1500 мм

40-60	8	3721	1,49	10,738	2232	0,89	17,978
	10	3721	1,86	8,602	2232	1,12	14,286
	13	3500	2,27	7,048	2100	1,36	11,765
	16	3500	2,80	5,714	2100	1,68	9,524
	19	3307	3,14	5,096	1984	1,86	8,511
	22	3307	3,64	4,396	1984	2,18	7,339
	25	3056	3,82	4,188	1832	2,29	6,987
	32	2981	4,77	3,353	1788	2,86	5,594
	40	2860	5,72	2,797	1720	3,44	4,651
	45	2829	6,36	2,516	1697	3,82	4,188
61-70	8	2943	1,53	10,433	1766	0,92	17,391
	10	2943	1,91	8,377	1766	1,15	13,913
	13	2764	2,33	6,867	1658	1,40	12,429
	16	2764	2,87	5,575	1658	1,72	9,302
	19	2611	3,22	4,969	1567	1,93	8,290
	22	2611	3,73	4,290	1567	2,24	7,143
	25	2406	3,91	4,092	1446	2,35	6,808
	32	2346	4,88	3,279	1409	2,93	5,461
	40	2254	5,86	2,730	1354	3,52	4,545
	45	2225	6,51	2,458	1335	3,91	4,092
71-80	8	2607	1,56	10,256	1564	0,94	17,031
	10	2607	1,95	8,205	1564	1,17	13,675
	13	2447	2,38	6,723	1468	1,43	11,189
	16	2447	2,94	5,442	1468	1,76	9,091
	19	2303	3,28	4,878	1382	1,97	8,122

Продолжение

Размеры деталей, мм		Мягкие породы			Твердые породы		
		Норма выработки		Норма времени	Норма выработки		Норма времени
ширина	толщина	пог. м	м³		пог. м	м³	
71-80	22	2303	3,80	4,211	1382	2,28	7,018
	25	2123	3,98	4,020	1275	2,39	6,694
	32	2071	4,97	3,219	1242	2,98	5,369
	40	1990	5,97	2,680	1193	3,58	4,469
	45	1965	6,63	2,413	1179	3,98	4,020
81-90	8	2349	1,60	10,000	1409	0,96	16,667
	10	2349	2,00	8,000	1409	1,20	13,333
	13	2202	2,43	6,584	1321	1,46	10,959
	16	2202	2,99	5,351	1321	1,79	8,939
	19	2075	3,35	4,776	1245	2,01	7,960
	22	2075	3,88	4,124	1245	2,33	6,867
	25	1901	4,04	3,960	1139	2,42	6,612
	32	1857	5,05	3,168	1114	3,03	5,280
	40	1782	6,06	2,640	1070	3,64	4,396
45	1759	6,73	2,377	1055	4,04	3,960	
91-100	8	2148	1,63	9,816	1289	0,98	16,327
	10	2148	2,04	7,843	1289	1,22	13,115
	13	1892	2,34	6,838	1135	1,40	11,429
	16	1892	2,88	5,556	1135	1,73	9,249
	19	1892	3,41	4,692	1135	2,05	7,805
	22	1892	3,95	4,051	1135	2,37	6,751
	25	1726	4,10	3,902	1036	2,46	6,504
	32	1688	5,13	3,119	1013	3,08	5,195
	40	1621	6,16	2,597	971	3,69	4,336
	45	1599	6,84	2,339	958	4,10	3,902

3.4.5. ПРОДОЛЬНЫЙ РАСКРОЙ НЕОБРЕЗНЫХ ПИЛОМАТЕРИАЛОВ НА МНОГОПИЛЬНЫХ СТАНКАХ ЦА-2А, ЦДК5-2, ЦМ-80, ЦМ-120, ЦМР-2

Состав звена¹: станочник-распиловщик 5-го разряда, станочник-распиловщик 2-го разряда.

Содержание работы (рис. 3.17).

Станочник-распиловщик 5-го разряда (4) берет заготовку с под-
ступного места (2), осматривает и направляет ее в механизм подачи
станка (1). После этого берет другую заготовку и направляет ее
вслед за первой. Затем берет первую заготовку, возвращенную ста-
ночником-распиловщиком (5), и направляет на повторный распил и
так далее до полной распиловки заготовки.

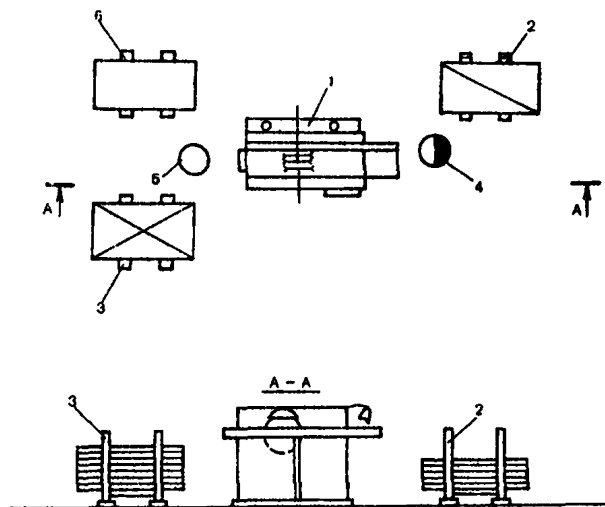


Рис. 3.17. Схема планировки рабочего места звена по обслуживанию многопильного станка:
1 — многопильный станок; 2 — подступное место (контейнер) для заготовок; 3 — подступное место (контейнер) для готовой продукции; 4 — станочник-распиловщик 5-го разряда; 5 — станочник-распиловщик 2-го разряда; 6 — контейнер для отходов

Выпиленные детали станочник-распиловщик 2-го разряда (5) уклады-
вает на подступное место (3), а кусковые отходы — в контейнер (6).

Станочник-распиловщик 5-го разряда производит наладку станка,
изменяет скорость подачи.

¹ Состав звена и содержание работы для станка ЦМР-2 приведены на с.148.

3.4.5.1. Продольный раскрой необрезных пиломатериалов на станке ЦА-2А

Таблица 3.24

Нормы выработки в шт. и м³ деталей и нормы времени
в чел.-ч на 1 м³ деталей

Размеры деталей, мм		Мягкие породы			Твердые породы		
		Норма выработки		Норма времени	Норма выработки		Норма времени
ширина	толщина	шт.	м ³		шт	м ³	
Длина заготовок 600—700 мм							
40—50	8—10	8025	2,11	7,583	6420	1,69	9,467
	13	7512	2,86	5,594	6010	2,29	6,987
	16	7259	3,40	4,706	5807	2,72	5,882
	19	6951	3,86	4,145	5561	3,09	5,178
	22	6604	4,25	3,765	5284	3,40	4,706
51—60	8—10	7740	2,49	6,426	6192	1,99	8,040
	13	7289	3,39	4,720	5831	2,71	5,904
	16	7039	4,03	3,970	5631	3,22	4,969
	19	6750	4,58	3,493	5400	3,67	4,360
	22	6397	5,03	3,181	5117	4,02	3,980
61—70	8—10	7065	2,69	5,948	5652	2,15	7,442
	13	6629	3,64	4,396	5303	2,91	5,498
	16	6390	4,32	3,704	5112	3,46	4,624
	19	6108	4,90	3,265	4886	3,92	4,082
	22	5794	5,39	2,968	4635	4,31	3,712
71—80	8—10	6720	2,95	5,424	5376	2,36	6,780
	13	6256	3,96	4,040	5005	3,17	5,047
	16	6025	4,70	3,404	4820	3,76	4,255
	19	5760	5,34	2,996	4608	4,27	3,747
	22	5459	5,85	2,735	4367	4,68	3,419
Длина заготовок 701—800 мм							
40—50	8—10	9906	3,01	5,316	7925	2,41	6,639
	13	9494	4,17	3,837	7595	3,33	4,805
	16	9169	4,95	3,232	7335	3,96	4,040
	19	8725	5,59	2,862	6980	4,48	3,571
	22	8353	6,20	2,581	6683	4,96	3,226

Размеры деталей, мм		Мягкие породы			Твердые породы		
		Норма выработки		Норма времени	Норма выработки		Норма времени
ширина	толщина	шт.	м³		шт	м³	
51-60	8-10	9470	3,52	4,545	7576	2,81	5,694
	13	9098	4,88	3,279	7278	3,90	4,103
	16	8783	5,80	2,759	7026	4,64	3,448
	19	8380	6,57	2,435	6704	5,25	3,048
	22	8000	7,26	2,204	6400	5,81	2,754
61-70	8-10	8592	3,77	4,244	6873	3,02	5,298
	13	8241	5,22	3,065	6593	4,18	3,828
	16	7950	6,20	2,581	6360	4,96	3,226
	19	7560	7,00	2,286	6048	5,60	2,857
	22	7235	7,76	2,062	5788	6,21	2,576
71-80	8-10	8182	4,14	3,865	6546	3,31	4,834
	13	7825	5,72	2,797	6260	4,58	3,493
	16	7545	6,79	2,356	6036	5,43	3,019
	19	7181	7,67	2,086	5745	6,14	2,606
	22	6864	8,49	1,885	5491	6,80	2,353

Длина заготовок 801-900 мм

40-50	8-10	9252	3,19	5,016	7402	2,55	6,275
	13	8723	4,34	3,687	6978	3,47	4,611
	16	8417	5,15	3,107	6734	4,12	3,883
	19	8035	5,84	2,740	6428	4,67	3,426
	22	7652	6,44	2,484	6122	5,15	3,107
51-60	8-10	8911	3,75	4,267	7129	3,00	5,333
	13	8380	5,09	3,143	6704	4,07	3,931
	16	8075	6,04	2,649	6460	4,83	3,313
	19	7710	6,85	2,336	6168	5,48	2,920
	22	7340	7,55	2,119	5872	6,04	2,649
61-70	8-10	8088	4,02	3,980	6470	3,22	4,969
	13	7592	5,45	2,936	6074	4,36	3,670
	16	7304	6,46	2,477	5843	5,17	3,095
	19	6971	7,32	2,186	5577	5,85	2,735
	22	6621	8,05	1,988	5297	6,44	2,484
71-80	8-10	7642	4,38	3,653	6113	3,51	1,558
	13	7115	5,90	2,712	5692	4,72	3,399

Размеры деталей, мм		Мягкие породы			Твердые породы		
		Норма выработки		Норма времени	Норма выработки		Норма времени
ширина	толщина	шт	м³		шт.	м³	
71-80	16	6894	7,03	2,276	5515	5,63	2,842
	19	6560	7,95	2,013	5248	6,36	2,516
	22	6237	8,75	1,829	4990	7,00	2,286

Длина заготовок 901-1000 мм

40-50	8-10	9228	3,55	4,507	7382	2,84	5,634
	13	8674	4,82	3,320	6939	3,86	4,145
	16	8363	5,72	2,797	6690	4,58	3,493
	19	7987	6,49	2,465	6390	5,19	3,083
	22	7623	7,17	2,232	6098	5,74	2,787
51-60	8-10	8902	4,19	3,819	7122	3,35	4,776
	13	8350	5,67	2,822	6680	4,54	3,524
	16	8038	6,72	2,381	6431	5,38	2,974
	19	7677	7,62	2,100	6142	6,10	2,623
	22	7298	8,39	1,907	5839	6,71	2,385
61-70	8-10	7931	4,41	3,628	6345	3,53	4,533
	13	7421	5,96	2,685	5937	4,77	3,354
	16	7139	7,05	2,270	5711	5,64	2,837
	19	6797	7,97	2,008	5437	6,38	2,508
	22	6459	8,77	1,824	5167	7,02	2,279
71-80	8-10	7497	4,81	3,326	5997	3,85	4,156
	13	7003	6,49	2,465	5602	5,19	3,083
	16	6863	7,82	2,046	5490	6,26	2,556
	19	6505	8,81	1,816	5204	7,04	2,273
	22	6094	9,55	1,675	4875	7,64	2,094

Длина заготовок 1001-1100 мм

40-50	8-10	9242	3,93	4,071	7393	3,14	5,095
	13	8588	5,28	3,030	6870	4,22	3,791
	16	8288	6,27	2,552	6631	5,01	3,194
	19	7912	7,10	2,254	6330	5,68	2,817
	22	7523	7,82	2,046	6018	6,26	2,556
51-60	8-10	8835	4,59	3,486	7068	3,67	4,360
	13	8359	6,28	2,548	6687	5,02	3,187

Размеры деталей, мм		Мягкие породы			Твердые породы		
		Норма выработки		Норма времени	Норма выработки		Норма времени
ширина	толщина	шт.	м³		шт.	м³	
51—60	16	7956	7,35	2,177	6364	5,88	2,721
	19	7597	8,34	1,918	6077	6,67	2,399
	22	7223	9,18	1,743	5778	7,34	2,180
61—70	8—10	7874	4,84	3,306	6299	3,87	4,134
	13	7341	6,51	2,458	5873	5,21	3,071
	16	7052	7,70	2,078	5641	6,16	2,597
	19	6730	8,73	1,853	5384	6,98	2,292
	22	6378	9,58	1,670	5102	7,66	2,089
71—80	8—10	7430	5,27	3,036	5944	4,21	3,800
	13	6914	7,08	2,260	5531	5,66	2,827
	16	6643	8,37	1,912	5315	6,70	2,388
	19	6326	9,47	1,690	5061	7,57	2,114
	22	6032	10,45	1,531	4826	8,36	1,914

Длина заготовок 1101—1300 мм

40—50	8—10	8946	4,35	3,678	7156	3,48	4,598
	13	8371	5,88	2,721	6697	4,70	3,404
	16	6078	6,98	2,292	6463	5,58	2,867
	19	7714	7,91	2,023	6171	6,33	2,528
	22	7331	8,71	1,837	5865	6,97	2,296
51—56	8—10	8671	5,15	3,107	6937	4,12	3,883
	13	8097	6,95	2,302	6478	5,56	2,878
	16	7802	8,24	1,942	6242	6,59	2,428
	19	7446	9,34	1,713	5957	7,47	2,142
	22	7069	10,26	1,559	5656	8,21	1,949
61—70	8—10	7959	5,59	2,862	6367	4,47	3,579
	13	7374	7,48	2,139	5899	5,98	2,676
	16	7041	8,79	1,820	5633	7,03	2,276
	19	6737	9,98	1,603	5389	7,99	2,003
	22	6383	10,95	1,461	5106	8,76	1,826
71—80	8—10	7430	6,02	2,658	5944	4,81	3,326
	13	6865	8,03	1,993	5492	6,43	2,488
	16	6767	9,74	1,643	5414	7,80	2,051

Продолжение

Размеры деталей, мм		Мягкие породы			Твердые породы		
		Норма выработки		Норма времени	Норма выработки		Норма времени
ширина	толщина	шт.	м³		шт.	м³	
71-80	19	6293	10,76	1,487	5034	8,61	1,858
	22	5965	11,81	1,355	4772	9,45	1,693

Длина заготовок 1301-1500 мм

40-50	8-10	8705	5,48	2,920	6964	4,39	3,645
	13	8127	6,66	2,402	6501	5,32	3,008
	16	7842	7,90	2,025	6274	6,32	2,532
	19	7493	8,97	1,784	5994	7,17	2,232
	22	7115	9,86	1,623	5692	7,89	2,028
51-60	8-10	8446	5,85	2,735	6757	5,20	3,077
	13	7860	7,87	2,033	6288	6,29	2,544
	16	7566	9,32	1,717	6053	7,46	2,145
	19	7238	10,59	1,511	5790	8,47	1,889
	22	6959	11,79	1,357	5487	9,29	1,722
61-70	8-10	7777	6,37	2,512	6222	5,10	3,137
	13	7203	8,52	1,878	5762	6,82	2,346
	16	6901	10,05	1,592	5521	8,04	1,990
	19	6577	11,37	1,407	5262	9,10	1,758
	22	6227	12,47	1,283	4981	9,97	1,605
71-80	8-10	7295	6,89	2,322	5836	5,52	2,899
	13	6735	9,19	1,741	5388	7,35	2,177
	16	6453	10,84	1,476	5163	8,67	1,845
	19	6171	12,31	1,300	4937	9,85	1,624
	22	5814	13,43	1,191	4651	10,74	1,490

3.4.5.2. Продольный раскрой необрезных шломатериалов на станке типа ЦДКМ-2

Таблица 3.25

Нормы выработки в шт. и м³ деталей и нормы времени
в чел.-ч на 1 м³ деталей

Размеры деталей, мм		Мягкие породы			Твердые породы		
		Норма выработки		Норма времени	Норма выработки		Норма времени
ширина	толщина	шт.	м ³		шт.	м ³	
		Длина заготовок до 800 мм					
40—50	8—10	16163	5,24	3,053	12930	4,19	3,819
	13	13078	6,12	2,614	10462	4,90	3,265
	16	12154	7,00	2,286	9723	5,60	2,857
	19	10547	7,21	2,219	8438	5,77	2,773
	22	9362	7,41	2,159	7490	5,93	2,698
51—60	8—10	15633	6,19	2,585	12506	4,95	3,232
	13	12649	7,23	2,213	10119	5,78	2,768
	16	11756	8,28	1,932	9404	6,62	2,417
	19	10202	8,53	1,876	8161	6,82	2,346
	22	9055	8,77	1,824	7244	7,01	2,282
61—70	8—10	13596	6,37	2,512	10877	5,09	3,143
	13	11002	7,44	2,151	8801	5,95	2,689
	16	10225	8,51	1,880	8180	6,80	2,353
	19	8873	8,77	1,824	7098	7,01	2,282
	22	7875	9,01	1,776	6300	7,21	2,219
71—80	8—10	12280	6,63	2,413	9824	5,31	3,013
	13	9937	7,75	2,065	7949	6,20	2,581
	16	9234	8,86	1,806	7387	7,09	2,257
	19	8014	9,14	1,751	6211	7,31	2,189
	22	7113	9,39	1,704	5690	7,51	2,130
Длина заготовок 801—900 мм							
40—50	8—10	15068	5,19	3,083	12055	4,15	3,855
	13	12192	6,06	2,640	9754	4,85	3,299
	16	11331	6,93	2,309	9064	5,55	2,883
	19	9834	7,15	2,238	7867	5,72	2,797
	22	8728	7,35	2,177	6983	5,88	2,721

Продолжение

Размеры деталей, мм		Мягкие породы			Твердые породы		
		Норма выработки		Норма времени	Норма выработки		Норма времени
ширина	толщина	шт.	м ²		шт.	м ²	
		51—60	8—10	14587	6,14	2,606	11670
13	11802		7,17	2,232	9441	5,74	2,787
16	10968		8,20	1,951	8775	6,56	2,439
19	9519		8,46	1,891	7615	6,76	2,367
22	8448		8,69	1,841	6758	7,00	2,286
61—70	8—10	12777	6,35	2,52	10222	5,08	3,150
	13	10339	7,43	2,153	8271	5,94	2,694
	16	9608	8,49	1,884	7687	6,79	2,356
	19	8338	8,75	1,828	6670	7,00	2,286
	22	7401	9,00	1,778	5920	7,2	2,222
71—80	8—10	11521	6,61	2,42	9217	5,29	3,024
	13	9339	7,74	2,067	7471	6,19	2,585
	16	8667	8,84	1,81	6933	7,07	2,263
	19	7538	9,13	1,752	6030	7,3	2,192
	22	6688	9,38	1,706	5350	7,5	2,133
Длина заготовок 901—1000 мм							
40—50	8—10	14282	5,49	2,914	12140	4,39	3,645
	13	11388	6,33	2,528	9111	5,06	3,162
	16	10583	7,24	2,210	8466	5,79	2,763
	19	9185	7,46	2,145	7348	5,97	2,680
	22	8152	7,67	2,086	6522	6,13	2,610
51—60	8—10	13765	6,47	2,473	11012	5,18	3,089
	13	10753	7,30	2,192	8603	5,84	2,740
	16	10350	8,65	1,850	6280	6,92	2,312
	19	6983	8,92	1,794	7186	7,13	2,244
	22	7973	9,17	1,745	6378	7,33	2,183
61—70	8—10	11958	6,65	2,406	9566	5,32	3,008
	13	9676	7,77	2,059	7740	6,21	2,576
	16	8992	8,68	1,802	7194	7,11	2,250
	19	7803	9,16	1,747	6242	7,32	2,186
	22	6926	9,41	1,70	5541	7,53	2,125
71—80	8—10	11452	7,34	2,180	9162	5,87	2,726
	13	9266	8,58	1,865	7413	6,86	2,332

Продолжение

Размеры деталей, мм		Мягкие породы			Твердые породы		
ширина	толщина	Норма выработки		Норма времени	Норма выработки		Норма времени
		шт.	м³		шт.	м³	
71—80	16	8612	9,82	1,629	6889	7,85	2,038
	19	7474	10,12	1,581	5979	8,09	1,978
	22	6633	10,40	1,538	5306	8,32	1,923

Длина заготовок 1001—1100 мм

40—50	8—10	13670	5,81	2,754	10936	4,65	3,441
	13	11062	6,79	2,356	8849	5,44	2,941
	16	10280	7,77	2,059	8224	6,22	2,572
	19	8921	8,01	1,998	7137	6,41	2,486
	22	7918	8,23	1,944	6334	6,58	2,432
51—60	8—10	13116	6,82	2,346	10493	5,45	2,936
	13	10612	7,97	2,008	8490	6,37	2,512
	16	9862	9,11	1,756	7890	7,29	2,195
	19	8559	9,39	1,704	6847	7,51	2,130
	22	7597	9,65	1,658	6077	7,72	2,073
61—70	8—10	11916	7,32	2,186	9532	5,86	2,730
	13	9641	8,55	1,871	7713	6,84	2,339
	16	8959	9,78	1,636	7167	7,83	2,043
	19	7776	10,08	1,587	6221	8,07	1,983
	22	6902	10,36	1,544	5521	8,29	1,930
71—80	8—10	11159	7,91	2,023	8927	6,33	2,528
	13	9029	9,24	1,732	7223	7,40	2,162
	16	8390	10,57	1,514	6712	8,46	1,891
	19	7282	10,90	1,468	5826	8,72	1,835
	22	6463	11,20	1,429	5170	8,96	1,786

Длина заготовок 1101—1300 мм

40—50	8—10	12765	6,20	2,581	10212	4,96	3,226
	13	10328	7,60	2,105	8263	6,08	2,632
	16	9599	8,29	1,930	7679	6,63	2,413
	19	8330	8,55	1,871	6664	6,84	2,339
	22	7392	8,87	1,822	5914	7,03	2,276
51—60	8—10	12326	7,32	2,186	9861	5,86	2,730
	13	9972	8,56	1,869	7978	6,84	2,339

Размеры деталей, мм		Мягкие породы			Твердые породы		
ширина	толщина	Норма выработки		Норма времени	Норма выработки		Норма времени
		шт.	м ³		шт.	м ³	
51—60	16	9268	9,79	1,634	7415	7,83	2,043
	19	8044	10,09	1,586	6435	8,07	1,983
	22	7139	10,37	1,543	5711	8,29	1,930
61—70	8—10	11222	7,88	2,030	8977	6,30	2,540
	13	9079	9,21	1,737	7263	7,86	2,174
	16	8438	10,53	1,519	6750	8,42	1,900
	19	7323	10,85	1,475	5858	8,68	1,843
	22	6500	11,15	1,435	5200	8,92	1,794
71—80	8—10	10460	8,47	1,889	8368	6,78	2,360
	13	8463	9,90	1,616	6771	7,92	2,020
	16	7866	11,33	1,412	6292	9,06	1,766
	19	6826	11,67	1,371	5461	9,34	1,713
	22	6058	12,00	1,333	4847	9,60	1,607
Длина заготовок 1301—1500 мм							
40—50	8—10	11987	6,80	2,353	9590	5,44	2,941
	13	9696	7,94	2,015	7759	6,35	2,520
	16	9014	9,09	1,760	7211	7,27	2,201
	19	7822	9,36	1,709	6258	7,49	2,136
	22	6944	9,62	1,663	5554	7,70	2,078
51—60	8—10	11297	7,83	2,043	9038	6,26	2,556
	13	9140	9,15	1,749	7312	7,32	2,186
	16	8495	10,47	1,528	6796	6,37	1,912
	19	7373	10,79	1,483	5898	8,63	1,854
	22	6544	11,09	1,443	5235	8,87	1,804
61—70	8—10	10582	8,67	1,845	8465	6,93	2,309
	13	8562	10,13	1,579	6850	8,10	1,975
	16	7965	11,58	1,382	6365	9,27	1,726
	19	6906	11,94	1,340	5524	9,55	1,675
	22	6129	12,27	1,304	4903	9,82	1,629
71—80	8—10	10040	9,49	1,686	8032	7,59	2,108
	13	8124	9,72	1,646	6499	7,78	2,057
	16	7551	12,69	1,261	6041	10,15	1,576
	19	6552	13,07	1,224	5242	10,46	1,530
	22	5815	13,43	1,191	4652	10,75	1,488

3.4.5.3. Продольный раскрой необрезных пиломатериалов на станке типа ЦМ-80

Таблица 3.26

Нормы выработки в шт. и м³ деталей и нормы времени в чел.-ч на 1 м³ деталей

Размеры деталей, мм		Мягкие породы			Твердые породы		
		Норма выработки		Норма времени	Норма выработки		Норма времени
ширина	толщина	шт.	м ³		шт.	м ³	
Длина заготовок до 800 мм							
40-50	8-10	11786	3,81	4,199	9429	3,05	5,246
	13	11477	5,37	2,980	9181	4,30	3,721
	16	11078	6,38	2,508	8862	5,10	3,137
	19	10497	7,18	2,228	8398	5,74	2,787
	22	10104	8,00	2,000	8083	6,40	2,500
51-60	8-10	11201	4,44	3,604	8960	3,55	4,507
	13	10907	6,24	2,564	8725	4,99	3,206
	16	10528	7,41	2,159	8422	5,93	2,698
	19	9976	8,34	1,918	7981	6,67	2,399
	22	9604	9,30	1,720	7683	7,44	2,151
61-70	8-10	10119	4,74	3,376	8095	3,79	4,222
	13	9853	6,66	2,402	7882	5,33	3,002
	16	9511	7,91	2,023	7609	6,33	2,528
	19	9013	8,90	1,798	7210	7,12	2,247
	22	8675	9,92	1,613	6940	7,94	2,015
71-80	8-10	9645	5,21	3,071	7716	4,17	3,837
	13	9393	7,33	2,183	7514	5,86	2,730
	16	9066	8,70	1,839	7253	6,96	2,299
	19	8592	9,79	1,634	6873	7,84	2,041
	22	8269	10,92	1,465	6616	8,73	1,833
Длина заготовок 801-900 мм							
40-50	8-10	11067	3,81	4,199	8854	3,05	5,246
	13	10777	5,36	2,985	8622	4,29	3,730
	16	10403	6,37	2,512	8322	5,09	3,143
	19	9858	7,16	2,235	7886	5,73	2,792
	22	9488	7,98	2,005	7590	6,39	2,504
51-60	8-10	10475	4,41	3,628	8380	3,53	4,533
	13	10200	6,20	2,581	8160	4,96	3,226

Продолжение

Размеры деталей, мм		Мягкие породы			Твердые породы		
		Норма выработки		Норма вре- мени	Норма выработки		Норма вре- мени
ширина	толщина	шт.	м³		шт.	м³	
51-60	16	9846	7,36	2,174	7877	5,89	2,716
	19	9330	8,29	1,930	7464	6,63	2,413
	22	8980	9,24	1,732	7184	7,39	2,165
61-70	8-10	9584	4,82	3,320	7667	3,86	4,145
	13	9333	6,70	2,388	7466	5,36	2,985
	16	9008	7,96	2,010	7206	6,37	2,512
	19	8536	8,96	1,786	6829	7,17	2,232
	22	8316	9,99	1,602	6573	7,99	2,003
71-80	8-10	8946	5,13	3,119	7159	4,11	3,893
	13	8715	7,22	2,216	6972	5,78	2,768
	16	8412	8,58	1,865	6730	6,86	2,332
	19	7971	9,65	1,658	6377	7,72	2,073
	22	7772	10,90	1,468	6138	8,72	1,835
Длина заготовок 901-1000 мм							
40-50	8-10	10416	4,01	3,990	8333	3,21	4,984
	13	10143	5,64	2,837	8115	4,51	3,548
	16	9790	6,70	2,388	7832	5,36	2,985
	19	9277	7,54	2,122	7422	6,03	2,653
	22	8930	8,40	1,905	7144	6,72	2,381
51-60	8-10	9903	4,66	3,433	7922	3,73	4,290
	13	9643	6,55	2,443	7714	5,24	3,053
	16	9308	7,78	2,057	7446	6,23	2,568
	19	8821	8,76	1,826	7056	7,01	2,282
	22	8490	9,76	1,639	6792	7,81	3,049
61-70	8-10	8928	4,96	3,226	7142	3,97	4,030
	13	8694	6,98	2,292	6955	5,58	2,867
	16	8392	8,29	1,930	6714	6,63	2,413
	19	7952	9,33	1,715	6362	7,46	2,145
	22	7655	10,40	1,538	6124	8,32	1,923
71-80	8-10	8326	5,34	2,996	6661	4,27	3,747
	13	8118	7,52	2,128	6495	6,02	2,658
	16	7836	8,92	1,794	6269	7,14	2,341
	19	7426	10,05	1,592	5941	8,04	1,990
	22	7184	11,26	1,421	5747	9,01	1,776

Размеры деталей, мм		Мягкие породы			Твердые породы		
		Норма выработки		Норма вре- мени	Норма выработки		Норма вре- мени
ширина	толщина	шт.	м³		шт.	м³	
Длина заготовок 1001—1100 мм							
40—50	8—10	9969	4,24	3,774	7975	3,39	4,720
	13	9708	5,96	2,685	7766	4,77	3,354
	16	9370	7,08	2,260	7496	5,67	2,822
	19	8880	7,97	2,008	7104	6,38	2,508
	22	8547	8,88	1,802	6837	7,11	2,250
51—60	8—10	9438	4,91	3,259	7550	3,92	4,082
	13	9191	6,90	2,319	7353	5,52	2,899
	16	8871	8,20	1,951	7097	6,56	2,439
	19	8406	9,22	1,735	6725	7,38	2,168
	22	8091	10,28	1,556	6473	8,22	1,948
61—70	8—10	8338	5,12	3,125	6670	4,10	3,902
	13	8118	7,20	2,222	6495	6,76	2,778
	16	7836	8,56	1,869	6269	6,85	2,336
	19	7426	9,63	1,661	5941	7,70	2,078
	22	7148	10,73	1,491	5719	8,59	1,863
71—80	8—10	7904	5,60	2,827	6323	4,48	3,571
	13	7696	7,88	2,030	6157	6,30	2,540
	16	7428	9,36	1,709	5942	7,49	2,136
	19	7040	10,53	1,519	5632	8,43	1,898
	22	6776	11,74	1,363	5420	9,39	1,704
Длина заготовок 1101—1300 мм							
40—50	8—10	9343	4,54	3,524	7474	3,63	4,408
	13	9098	6,39	2,504	7278	5,11	3,131
	16	8782	7,59	2,108	7025	6,07	2,636
	19	8321	8,54	1,874	6657	6,83	2,343
	22	8010	9,52	1,681	6408	7,61	2,102
51—60	8—10	8917	5,30	3,019	7134	4,24	3,774
	13	8684	7,45	2,148	6947	5,96	2,685
	16	8382	8,85	1,808	6705	1,08	2,260
	19	7943	9,96	1,606	6354	7,97	2,008
	22	7645	11,10	1,441	6116	8,88	1,802

Размеры деталей, мм		Мягкие породы			Твердые породы		
		Норма выработки		Норма вре- мени	Норма выработки		Норма вре- мени
ширина	толщина	шт.	м³		шт.	м³	
61—70	8—10	7763	5,45	2,936	6211	4,36	3,670
	13	7559	7,66	2,089	6047	6,13	2,610
	16	7297	9,11	1,756	5838	7,29	2,195
	19	6915	10,25	1,561	5532	8,20	1,951
	22	6655	11,42	1,401	5324	9,14	1,751
71—80	8—10	7380	5,98	2,676	5804	4,78	3,347
	13	7282	8,52	1,878	5825	6,82	2,346
	16	6915	9,96	1,606	5532	7,97	2,008
	19	6553	11,21	1,427	5242	8,96	1,786
	22	6307	12,49	1,281	5046	9,99	1,602
Длина заготовок 1301—1500 мм							
40—50	8—10	8588	4,87	3,285	6870	3,90	4,103
	13	8363	7,76	2,086	6690	6,13	2,610
	16	8072	8,14	1,966	6458	6,51	2,458
	19	7649	9,16	1,747	6119	7,32	2,186
	22	7363	10,21	1,567	5891	8,16	1,961
51—60	8—10	8155	5,65	2,832	6524	4,52	3,540
	13	7941	7,95	2,013	6353	6,36	2,516
	16	7661	9,44	1,695	6128	7,55	2,119
	19	7263	10,63	1,505	5810	8,50	1,882
	22	6992	11,84	1,351	5593	9,48	1,686
61—70	8—10	7160	5,86	2,730	5728	4,69	3,412
	13	6983	8,26	1,937	5587	6,61	2,421
	16	6741	9,81	1,631	5393	7,85	2,038
	19	6387	11,04	1,449	5110	8,83	1,812
	22	6148	12,31	1,300	4918	9,85	1,624
71—80	8—10	6688	6,32	2,532	5351	5,06	3,162
	13	6512	8,89	1,800	5210	7,11	2,250
	16	6286	10,56	1,515	5029	8,45	1,893
	19	5957	11,88	1,347	4765	9,51	1,682
	22	5734	13,25	1,208	4587	10,60	1,509

3.4.5.4. Продольный раскрой необрезных пиломатериалов на станке типа ЦМ-120

Нормы выработки в шт. и м³ деталей и нормы
времени в чел.-ч на 1 м³ деталей Таблица 3.27

Размеры деталей, мм		Мягкие породы			Твердые породы		
		Норма выработки		Норма времени	Норма выработки		Норма времени
ширина	толщина	шт.	м ³		шт.	м ³	
Длина заготовок до 800 мм							
40—50	8—10	17962	5,82	2,749	14370	4,66	3,433
	13	14523	6,80	2,353	11618	5,44	2,941
	16	13517	7,79	2,054	10813	6,23	2,568
	19	11735	8,03	1,993	9388	6,42	2,492
	22	10395	8,23	1,944	8316	6,59	2,428
51—60	8—10	16841	6,67	2,399	13473	5,34	2,996
	13	13617	7,79	2,054	10893	6,23	2,568
	16	12673	8,93	1,792	10139	7,14	2,241
	19	11003	9,20	1,739	8802	7,36	2,174
	22	9746	9,43	1,697	7797	7,54	2,122
61—70	8—10	15711	7,35	2,177	12569	5,88	2,721
	13	12703	8,69	1,863	10162	6,87	2,329
	16	11822	9,84	1,626	9458	7,87	2,033
	19	10264	10,00	1,600	8211	8,00	2,000
	22	9092	10,40	1,538	7273	8,32	1,923
71—80	8—10	14600	7,88	2,030	11680	6,30	2,540
	13	11803	9,21	1,737	9442	7,37	2,171
	16	10986	10,55	1,517	8789	8,44	1,896
	19	9537	10,87	1,472	7630	8,70	1,839
	22	8448	11,15	1,435	6758	8,92	1,794
Длина заготовок 801—900 мм							
40—50	8—10	16603	5,72	2,797	13282	4,57	3,501
	13	13423	6,67	2,399	10739	5,34	2,996
	16	12493	7,65	2,092	9994	6,12	2,614
	19	10847	7,88	2,030	8677	6,31	2,536
	22	9608	8,09	1,978	7686	6,47	2,473
51—60	8—10	15366	6,47	2,473	12293	5,17	3,095
	13	12426	7,55	2,119	9939	6,04	2,649

Размеры деталей, мм		Мягкие породы			Твердые породы		
		Норма выработки		Норма времени	Норма выработки		Норма времени
ширина	толщина	шт.	м³		шт.	м³	
51—60	16	11551	8,64	1,852	9241	6,91	2,315
	19	10039	8,92	1,794	8031	7,13	2,244
	22	8892	9,15	1,749	7114	7,32	2,186
61—70	8—10	14282	7,10	2,254	11426	5,68	2,817
	13	11546	8,29	1,930	9238	6,63	2,413
	16	10386	9,18	1,743	8309	7,35	2,177
	19	9331	9,80	1,633	7465	7,84	2,041
	22	8265	10,05	1,592	6612	8,04	1,990
71—80	8—10	13274	7,62	2,100	10619	6,09	2,627
	13	10732	8,89	1,800	8585	7,12	2,247
	16	9988	10,19	1,570	7990	8,15	1,963
	19	8672	10,50	1,524	6938	8,40	1,905
	22	7681	10,77	1,483	6145	8,62	1,856
Длина заготовок 901—1000 мм							
40—50	8—10	15525	5,97	2,680	12420	4,78	3,347
	13	12553	6,98	2,292	10042	5,58	2,867
	16	11683	7,99	2,003	9346	6,39	2,504
	19	10143	8,24	1,942	8114	6,59	2,428
	22	8984	8,45	1,893	7187	6,76	2,867
51—60	8—10	14400	6,77	2,368	11521	5,42	2,952
	13	11643	7,91	2,023	9314	6,33	2,528
	16	10835	9,06	1,766	8668	7,25	2,207
	19	9408	9,84	1,713	7526	7,47	2,142
	22	8333	9,58	1,670	6666	7,66	2,089
61—70	8—10	13290	7,39	2,165	10632	5,91	2,707
	13	10746	8,63	1,854	8596	6,90	2,319
	16	10001	9,88	1,619	8001	7,90	2,025
	19	8682	10,19	1,570	6946	8,15	1,963
	22	7692	10,45	1,531	6153	8,36	1,914
71—80	8—10	12413	7,96	2,010	9931	6,37	2,512
	13	10036	9,30	1,720	8029	7,44	2,151
	16	9340	10,65	1,502	7272	8,52	1,878
	19	8109	10,98	1,457	6487	8,78	1,822
	22	7183	11,26	1,421	5747	9,01	1,776

Размеры деталей. мм		Мягкие породы			Твердые породы		
		Норма выработки		Норма времени	Норма выработки		Норма времени
ширина	толщина	шт.	м³		шт.	м³	

Длина заготовок 1001—1100 мм

40—50	8—10	14641	6,23	2,568	11713	4,98	3,213
	13	11836	7,27	2,201	9469	5,82	2,749
	16	11016	8,33	1,921	8813	6,66	2,402
	19	9564	8,59	1,863	7651	6,87	2,329
	22	2472	8,81	1,816	6778	7,05	2,270
51—60	8—10	13635	7,09	2,257	10908	5,67	2,822
	13	11025	8,28	1,932	8820	6,62	2,417
	16	10260	9,48	1,688	8208	7,58	2,111
	19	8908	9,77	1,638	7126	7,82	2,046
	22	7850	10,02	1,597	6312	8,02	1,995
61—70	8—10	12516	7,69	2,081	10013	6,15	2,602
	13	10120	8,98	1,782	8096	7,18	2,228
	16	9418	10,28	1,556	7535	8,23	1,944
	19	8177	10,60	1,509	6541	8,48	1,887
	22	7242	10,87	1,472	5794	8,70	1,839
71—80	8—10	11709	8,30	1,928	9368	6,64	2,410
	13	9467	9,69	1,651	7574	7,75	2,065
	16	8810	11,10	1,441	7048	8,88	1,802
	19	7649	11,45	1,397	6119	9,16	1,747
	22	6775	11,74	1,363	5420	9,39	1,704

Длина заготовок 1101—1300 мм

40—50	8—10	13158	6,39	2,504	10527	5,12	3,125
	13	10638	7,47	2,142	8510	5,97	2,680
	16	9901	8,55	1,871	7921	6,84	2,339
	19	8596	8,82	1,814	6877	7,06	2,266
	22	7615	9,05	1,768	6092	7,24	2,210
51—60	8—10	12457	7,40	2,162	9966	5,92	2,703
	13	10071	8,64	1,852	8057	6,91	2,315
	16	9373	9,90	1,616	7499	7,92	2,020
	19	8138	10,21	1,567	6511	8,16	1,961
	22	7209	10,47	1,528	5767	8,37	1,912

Размеры деталей, мм		Мягкие породы			Твердые породы		
		Норма выработки		Норма времени	Норма выработки		Норма времени
ширина	толщина	шт.	м³		шт.	м³	
61—70	8—10	11368	7,98	2,005	9094	6,38	2,508
	13	9190	9,32	1,717	7352	7,46	2,145
	16	8554	10,68	1,498	6843	8,54	1,874
	19	7427	11,01	1,453	5941	8,81	1,816
	22	6578	11,29	1,417	5262	9,03	1,772
71—80	8—10	10527	8,53	1,876	8421	6,82	2,346
	13	8511	9,96	1,606	6809	7,97	2,008
	16	7921	11,41	1,402	6337	9,12	1,754
	19	6876	11,76	1,361	5501	9,41	1,700
	22	6092	12,06	1,327	4873	9,65	1,658
Длина заготовок 1301—1500 мм							
40—50	8—10	12029	6,82	2,346	9624	5,46	2,930
	13	9727	7,97	2,088	7781	6,37	2,512
	16	9052	9,12	1,754	7241	7,30	2,192
	19	7859	9,41	1,700	6287	7,53	2,125
	22	6962	9,65	1,658	5570	7,72	2,073
51—60	8—10	11429	7,92	2,020	9143	6,34	2,524
	13	9240	9,25	1,730	7092	7,40	2,162
	16	8600	10,60	1,509	6880	8,48	1,887
	19	7466	10,92	1,465	5913	8,74	1,831
	22	6614	11,20	1,429	5290	8,96	1,786
61—70	8—10	10350	8,48	1,887	8280	6,78	2,360
	13	8369	9,90	1,616	6695	7,92	2,020
	16	7788	11,34	1,411	6230	9,07	1,764
	19	6762	11,69	1,369	5410	9,35	1,711
	22	6373	12,76	1,254	5098	10,21	1,567
71—80	8—10	9622	9,09	1,760	7697	7,27	2,201
	13	7780	10,62	1,507	6224	8,50	1,882
	16	7240	12,16	1,316	5792	9,73	1,644
	19	6286	12,54	1,276	5029	10,03	1,595
	22	5568	12,86	1,244	4454	10,29	1,555

3.4.5.5. Продольный раскрой необрезных пиломатериалов на станке типа ЦМР-2

Состав звена: станочник-распиловщик 5-го разряда, станочник-распиловщик 2-го разряда, сортировщик материалов и изделий из древесины 2-го разряда.

Содержание работы (рис. 3.18).

Станочник-распиловщик 5-го разряда (5) берет заготовку с подстопного места (2), осматривает и направляет ее в механизм подачи станка (1). После этого берет другую заготовку и направляет вслед за первой. Затем берет первую заготовку, возвращенную станочником-распиловщиком (6), и направляет на повторный распил и так далее до полной распиловки заготовки.

Станочник-распиловщик 5-го разряда производит наладку станка, изменяет скорость подачи.

Выпиленные детали станочник-распиловщик 2-го разряда (6) складывает на стол сортировки и увязки (4), а кусковые отходы — в контейнер (3).

Сортировщик материалов и изделий из древесины 2-го разряда (7) осматривает выпиленные детали, сортирует их по размерам и качеству древесины на столе сортировки (4) и укладывает готовую продукцию в контейнер (8).

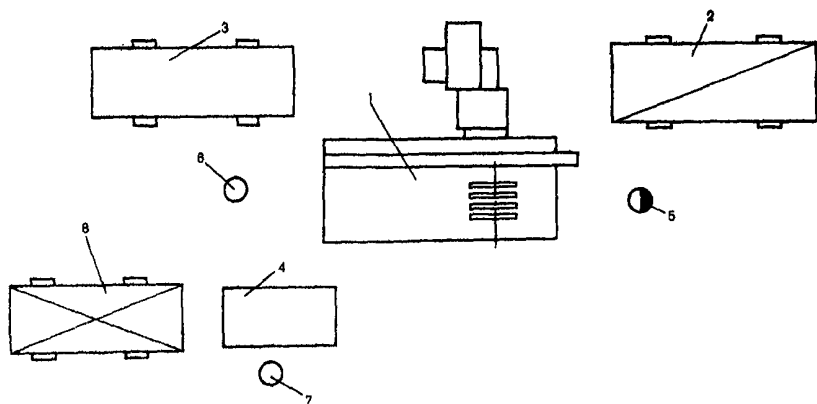


Рис. 3.18. Схема планировки рабочего места звена по обслуживанию многопильного станка ЦМР-2:

1 — многопильный станок; 2 — контейнер для заготовок; 3 — контейнер для отходов; 4 — стол для сортировки и увязки готовой продукции; 5 — станочник-распиловщик 5-го разряда; 6 — станочник-распиловщик 2-го разряда; 7 — сортировщик материалов и изделий из древесины 2-го разряда; 8 — контейнер для готовой продукции.

Таблица 3.28

**Нормы выработки в шт. и м³ деталей и нормы времени
в чел.-ч на 1 м³ деталей**

Размеры деталей, мм		Мягкие породы			Твердые породы		
		Норма выработки		Норма времени	Норма выработки		Норма времени
ширина	толщина	шт.	м ³		шт.	м ³	
Длина заготовок до 800 мм							
40—50	8—10	20701	6,71	3,577	16561	5,37	4,469
	13	16737	7,83	3,065	13990	6,26	3,834
	16	15558	8,96	2,678	12447	7,17	3,347
	19	13511	9,24	2,597	10809	7,39	3,248
	22	11979	9,49	2,529	9583	7,59	3,162
51—60	8—10	19140	7,58	3,166	15312	6,06	3,960
	13	15475	8,85	2,712	12380	7,08	3,390
	16	14385	10,13	2,369	11508	8,10	2,963
	19	12491	10,44	2,299	9993	8,35	2,874
	22	11075	10,72	2,239	8860	8,58	2,797
61—70	8—10	17603	8,24	2,913	14083	6,59	3,642
	13	15062	10,18	2,358	12050	8,15	2,945
	16	13231	11,01	2,180	10585	8,81	2,724
	19	11490	11,35	2,114	9192	9,08	2,643
	22	10186	11,65	2,060	8149	9,32	2,575
71—80	8—10	16980	9,17	2,617	13584	7,34	3,270
	13	14082	10,98	2,186	11266	8,79	2,730
	16	12527	12,03	1,995	10022	9,62	2,495
	19	11083	12,64	1,899	8866	10,11	2,379
	22	9826	12,97	1,850	7861	10,38	2,312
Длина заготовок 801—900 мм							
40—50	8—10	19633	6,75	3,556	15706	5,41	4,436
	13	15873	7,94	3,023	12699	6,35	3,780
	16	14757	9,03	2,658	11806	7,23	3,320
	19	12803	9,30	2,581	10242	7,44	3,226
	22	11361	9,56	2,510	9089	7,65	3,137
51—60	8—10	17822	7,50	3,200	14257	6,00	4,000
	13	14409	8,76	2,740	11527	7,01	3,424
	16	13395	10,02	2,395	10716	8,02	2,992
	19	11631	10,33	2,323	9305	8,26	2,906
	22	10313	10,61	2,262	8251	8,49	2,827

Продолжение

Размеры деталей, мм		Мягкие породы			Твердые породы		
		Норма выработки		Норма времени	Норма выработки		Норма времени
ширина	толщина	шт.	м³		шт.	м³	
61-70	8-10	16420	8,16	2,941	13136	6,53	3,675
	13	13275	9,53	2,518	10620	7,63	3,145
	16	12377	10,94	2,194	9902	8,75	2,743
	19	10717	11,22	2,139	8573	9,00	2,667
	22	9501	11,55	2,078	7801	9,24	2,597
71-80	8-10	15789	9,06	2,649	12623	7,25	3,310
	13	12757	10,57	2,270	10206	8,46	2,837
	16	11859	12,10	1,983	9487	9,68	2,479
	19	10298	12,47	1,925	8238	9,98	2,405
	22	9131	12,81	1,874	7305	10,25	2,341

Длина заготовок 901-1000 мм

40-50	8-10	18379	7,07	3,395	14703	5,66	4,240
	13	14860	8,26	2,906	11888	6,61	3,631
	16	13814	9,45	2,540	11051	7,56	3,175
	19	11995	9,74	2,464	9596	7,79	3,081
	22	10635	10,00	2,400	8508	8,00	3,000
51-60	8-10	17160	8,07	2,974	13278	6,46	3,715
	13	13874	9,42	2,548	11099	7,54	3,183
	16	12899	10,78	2,226	10319	8,63	2,781
	19	11199	11,12	2,158	8960	8,89	2,700
	22	9930	11,42	2,102	7944	9,13	2,629
61-70	8-10	15477	8,60	2,791	12382	6,88	3,488
	13	12513	10,05	2,388	10010	8,04	2,985
	16	11632	11,49	2,089	9306	9,19	2,612
	19	10101	11,85	2,025	8081	9,48	2,532
	22	8956	12,17	1,972	7165	9,73	2,466
71-80	8-10	14787	9,48	2,532	11829	7,59	3,162
	13	11956	11,07	2,168	9565	8,86	2,709
	16	11114	12,67	1,894	8892	10,14	2,367
	19	9651	13,07	1,838	7721	10,45	2,297
	22	8556	13,41	1,790	6846	10,73	2,237

Размеры деталей, мм		Мягкие породы			Твердые породы		
		Норма выработки		Норма времени	Норма выработки		Норма времени
ширина	толщина	шт.	м³		шт.	м³	
Длина заготовок 1001—1100 мм							
40—50	8—10	17367	7,39	3,248	13894	5,91	4,061
	13	14042	8,63	2,781	11234	6,90	3,478
	16	13054	9,87	2,432	10443	7,90	3,038
	19	11335	10,18	2,358	9068	8,14	2,948
	22	10050	10,45	2,297	8040	8,36	2,871
51—60	8—10	16631	8,64	2,778	13305	6,92	3,468
	13	13446	10,10	2,376	10757	8,08	2,970
	16	12501	11,55	2,078	10001	9,24	2,597
	19	10354	11,91	2,015	8683	9,53	2,518
	22	9624	12,23	1,962	7699	9,78	2,454
61—70	8—10	14736	9,05	2,652	11789	7,24	3,315
	13	11914	10,57	2,270	9538	8,46	2,837
	16	11077	12,10	1,983	8861	9,63	2,492
	19	9617	12,47	1,925	7694	9,98	2,405
	22	8528	12,81	1,874	6822	10,24	2,344
71—80	8—10	14015	9,93	2,417	11212	7,95	3,019
	13	11321	11,59	2,071	9057	9,27	2,589
	16	10526	13,26	1,810	8240	10,61	2,262
	19	9139	13,68	1,754	7311	10,94	2,194
	22	8103	14,04	1,709	6482	11,23	2,137

Длина заготовок 1101—1300 мм

40—50	8—10	16173	7,86	3,053	12938	6,29	3,816
	13	13077	9,18	2,614	10461	7,34	3,270
	16	12156	10,50	2,286	9725	8,40	2,857
	19	10556	10,83	2,216	8445	8,66	2,771
	22	9359	11,12	2,158	7487	8,89	2,700
51—60	8—10	15532	9,23	2,600	12426	7,38	3,252
	13	12558	10,78	2,226	10046	8,62	2,784
	16	11675	12,33	1,946	9340	9,86	2,434
	19	10138	12,71	1,888	8110	10,17	2,360
	22	8988	13,05	1,839	7190	10,44	2,299

Размеры деталей, мм		Мягкие породы			Твердые породы		
ширина	толщина	Норма выработки		Норма времени	Норма выработки		Норма времени
		шт.	м³		шт.	м³	
61—70	8—10	13520	9,49	2,529	10816	7,59	3,162
	13	10932	11,09	2,164	8745	8,87	2,706
	16	10162	12,68	1,893	8130	10,15	2,364
	19	8324	13,08	1,835	7059	10,46	2,294
	22	7823	13,44	1,786	6259	10,75	2,232
71—80	8—10	12792	10,36	2,317	10239	8,29	2,895
	13	10347	12,11	1,982	8278	9,68	2,479
	16	9619	13,85	1,733	7695	11,08	2,166
	19	8353	14,28	1,681	6683	11,43	2,100
	22	7406	14,66	1,637	5925	11,73	2,046

Длина заготовок 1301—1500 мм

40—50	8—10	14975	8,49	2,827	11980	6,79	3,535
	13	12108	9,92	2,419	9686	7,93	3,026
	16	11256	11,35	2,114	9005	9,08	2,643
	19	9774	11,70	2,051	7819	9,36	2,564
	22	8666	12,01	1,998	6933	9,61	2,497
51—60	8—10	14140	9,80	2,449	11312	7,84	3,061
	13	11433	11,44	2,098	9146	9,15	2,623
	16	10628	13,09	1,833	8503	10,48	2,290
	19	9229	13,50	1,778	7383	10,80	2,222
	22	8182	13,86	1,732	6546	11,09	2,164
61—70	8—10	12394	10,15	2,364	9915	8,12	2,956
	13	10021	11,86	2,024	8016	9,48	2,532
	16	9315	13,56	1,770	7452	10,85	2,212
	19	8065	13,94	1,722	6452	11,16	2,150
	22	7172	14,36	1,671	5738	11,49	2,089
71—80	8—10	11667	11,03	2,176	9333	8,82	2,721
	13	9433	12,88	1,863	7546	10,30	2,330
	16	8770	14,73	1,629	7016	11,79	2,036
	19	7615	15,19	1,580	6092	12,15	1,975
	22	6752	15,60	1,538	3402	12,48	1,923

3.5. НОРМЫ ВЫРАБОТКИ И ВРЕМЕНИ НА ПРОДОЛЬНОЮ РАСПИЛОВКУ ПИЛОМАТЕРИАЛОВ НА ТАРНОЙ РАМЕ

Нормы выработки и времени на продольную распиловку пиломатериалов по ширине на тарных рамах рассчитаны для древесины мягких пород (ели, пихты, сосны, кедра, ольхи, липы, осины) и древесины твердых пород (дуба, ясеня, граба). При распиловке других пород устанавливаются поправочные коэффициенты к нормам выработки для мягких пород: березы, лиственницы — 0,85; бука — 0,70; к нормам времени — соответственно 1,18 и 1,43.

При расчете норм выработки принято, что распиловка бруса на тарной раме ведется без межторцовых разрывов. Поэтому нормы выработки в м³ деталей не зависят от длины распиливаемых заготовок.

Нормы выработки в шт. деталей при необходимости определяются делением соответствующей нормы выработки в погонных метрах на фактическую длину заготовки.

Таблица 3.29

Техническая характеристика лесорам РТ-2, РТ-36

Наименование показателей	РТ-2	РТ-36
Наибольшая толщина бруса, мм	160	200
Наименьшая длина бруса, м	0,8	0,8
Наименьшая толщина выпиливаемой доски, мм	6	6
Просвет пильной рамки, мм	360	360
Наибольшее количество пил в поставе, шт.	16	16
Размер пил, мм:		
длина	600	600
ширина	80	80
толщина	1,4	1,4
Частота вращения главного вала, об/мин	600	600
Величина хода пильной рамки, мм	200	200
Наибольшая подача за один оборот главного вала, мм/об	12,3	15,0
Общее количество электродвигателей, шт.	2	2
Общая мощность электродвигателей, кВт	22,1	24,4
Габаритные размеры лесорамы, мм:		
длина	1895	1770
ширина	1250	1380
высота	1970	2125

3.5.1. ПРОДОЛЬНАЯ РАСПИЛОВКА ПИЛОМАТЕРИАЛОВ НА ТАРНЫХ РАМАХ РТ-2, РТ-36

Состав звена: рамщик 5-го разряда, рамщик 3-го разряда.

Содержание работы (рис. 3.19).

Рамщик 5-го разряда (8) берет брус с подстного места (1), укладывает его на рольганг (2) лесорамы и направляет на подающие вальцы в соответствии с осью симметрии постова и распиливаемого материала. Руководствуясь нормативными таблицами посылок, он устанавливает скорость подачи распиливаемого материала в зависимости от толщины бруса, породы древесины и величины постова.

Рамщик 3-го разряда (7) принимает распиленный материал и по рольгангу (5) направляет дощечки на стол торцовочного станка, а кусковые отходы укладывает в контейнер (6). Периодически проверяет качество распиловки.

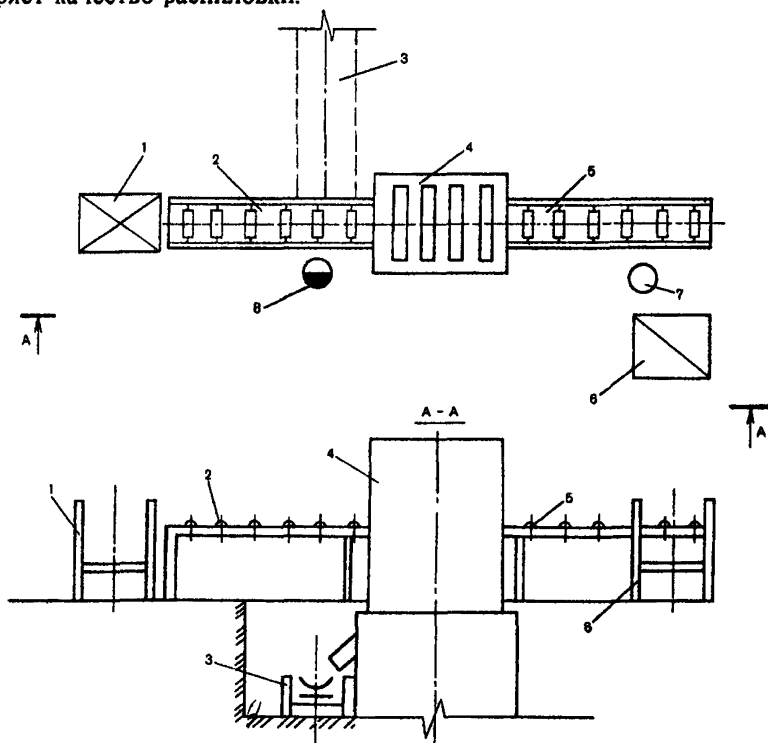


Рис. 3.19. Схема планировки рабочего места звена по обслуживанию лесорамы РТ-36 (РТ-2):

1 — подстное место для бруса; 2, 5 — рольганги; 3 — конвейер для выноса опилок; 4 — лесорама РТ-36; 6 — контейнер для кусковых отходов; 7 — рамщик 3-го разряда; 8 — рамщик 5-го разряда

Таблица 3.30

Нормы выработки в пог. м и м³ деталей и нормы времени в чел.-ч на 1 м³ деталей

Размеры деталей, мм		Мягкие породы			Твердые породы		
		Норма выработки		Норма времени	Норма выработки		Норма времени
ширина	толщина	пог. м	м ³		пог. м	м ³	
40—50	10	10771	4,85	3,301	7000	3,15	5,076
	13	8700	5,09	3,144	5654	3,31	4,837
	16	7726	5,56	2,876	5021	3,61	4,428
	19	7022	6,00	2,665	4564	3,90	4,103
	22	6166	6,10	2,621	4007	3,97	4,033
	25	5785	6,51	2,458	3760	4,23	3,782
	32	4615	6,65	2,408	2999	4,32	3,702
	40	3748	6,75	2,372	2436	4,39	3,647
51—60	10	9504	5,23	3,062	6178	3,40	4,706
	13	7676	5,49	2,915	4990	3,57	4,482
	16	6867	6,04	2,648	4464	3,93	4,071
	19	6283	6,57	2,437	4084	4,27	3,746
	22	5517	6,68	2,397	3586	4,34	3,685
	25	5495	7,56	2,117	3572	4,91	3,256
	32	4384	7,72	2,074	2850	5,02	3,188
	40	3561	7,83	2,043	2315	5,09	3,144
61—70	10	8554	5,56	2,878	5512	3,58	4,466
	13	6909	5,84	2,741	4452	3,76	4,252
	16	6224	6,47	2,472	4010	4,17	3,838
	19	5729	7,08	2,261	3691	4,56	3,507
	22	5030	7,19	2,224	3241	4,63	3,454
	25	4917	7,99	2,002	3168	5,15	3,108
	32	3922	8,16	1,961	2527	5,26	3,043
	40	3186	8,28	1,932	2053	5,34	2,999
71—80	10	7603	5,70	2,806	4941	3,70	4,319
	13	6141	5,99	2,672	3991	3,89	4,110
	16	5580	6,70	2,390	3626	4,35	3,675
	19	4990	7,11	2,250	3243	4,62	3,463
	22	4381	7,23	2,213	2847	4,70	3,405
	25	4339	8,14	1,967	2820	5,29	3,025
	32	3461	8,31	1,926	2249	5,40	2,963
	40	2811	8,43	1,897	1827	5,48	2,921
81—90	10	6970	5,92	2,701	4532	3,85	4,157
	13	5029	6,22	2,572	3660	4,04	3,956
	16	4936	6,71	2,383	3209	4,36	3,668
	19	4620	7,46	2,144	3004	4,85	3,299
	22	4057	7,59	2,109	2638	4,93	3,242
	25	3760	7,99	2,002	2445	5,19	3,080
	32	3000	8,16	1,961	1950	5,31	3,013
	40	2436	8,28	1,932	1584	5,38	2,972

Размеры деталей, мм		Мягкие породы			Твердые породы		
		Норма выработки		Норма времени	Норма выработки		Норма времени
ширина	толщина	пог. м	м ³		пог. м	м ³	
91—100	10	5702	5,42	2,954	3706	3,52	4,542
	13	4862	6,00	2,665	3160	3,90	4,103
	16	4292	6,52	2,452	2790	4,24	3,775
	19	4066	7,34	2,180	2643	4,77	3,354
	22	3570	7,46	2,145	2320	4,84	3,300
	25	3182	7,56	2,117	2068	4,91	3,256
	32	2538	7,72	2,074	1650	5,02	3,189
	40	2061	7,83	2,043	1340	5,09	3,144

3.6. НОРМЫ ВЫРАБОТКИ И ВРЕМЕНИ НА ТОРЦОВКУ И ПОПЕРЕЧНЫЙ РАСКРОЙ ЗАГОТОВОК КРАТНОЙ ДЛИНЫ НА ДЕТАЛИ НА КРУГЛОПИЛЬНЫХ СТАНКАХ

В этом разделе приведены нормы выработки на пакетную торцовку деталей с одного конца и на групповой и индивидуальный поперечный раскрой заготовок кратной длины на детали заданных размеров на станках типа ЦПА-40 (ЦПА-2) и Ц6-2.

Расчет норм произведен для древесины мягких пород (ели, пихты, сосны, кедра, осины, липы, ольхи, березы, лиственницы) и древесины твердых пород (бука, дуба, ясеня, граба).

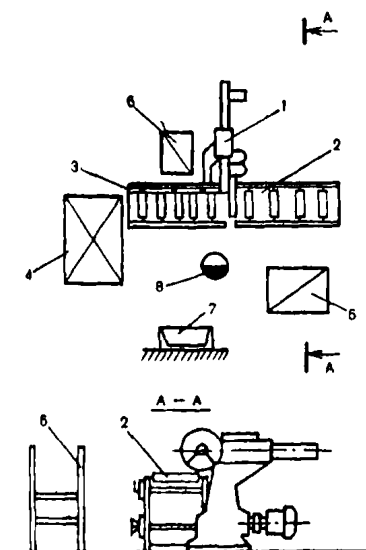
Расчет норм выработки в м³ произведен исходя из принятых средних величин интервалов длины, ширины и толщины.

Техническая характеристика станка ЦПА-40* Таблица 3.31

Наименование показателей	Значение показателей
Размеры обрабатываемого материала, мм	
наибольшая толщина	100
наибольшая ширина	400
наибольший диаметр пилы	400
Скорость продвижения суппорта, м/мин	5—39
Скорость резания, м/с	62
Частота вращения пильного вала, об/мин	2950
Общая установленная мощность, кВт	5,4
В том числе:	
привода пильного вала	3,2
привода гидронасоса	2,2
Габаритные размеры, мм	
длина	2300
ширина	790
высота	1405
Масса, кг	550

* Техническая характеристика станка Ц6-2 приведена на с. 102.

**3.6.1. ПАКЕТНАЯ ТОРЦОВКА
ДЕТАЛЕЙ С ОДНОГО КОНЦА
НА СТАНКЕ ТИПА ЦПА-40 (ЦПА-2)**



**Рис. 3.20. Схема планировки
рабочего места по обслуживанию
торцовочного станка ЦПА-40:**

1 – станок торцовочный ЦПА-40; *2* – роликовый стол; *3* – приспособление для автоматической разметки пиломатериалов; *4* – подстопное место для готовой продукции; *5* – подстопное место для заготовок; *6* – ящик для кусковых отходов; *7* – шкаф для документации и инструмента; *8* – станочник-распиловщик 3-го разряда

Исполнитель: станочник-распиловщик 3-го разряда.

Содержание работы (рис. 3.20).

Станочник-распиловщик (*8*) берет с подстопного места (*5*) пачку деталей, укладывает их на роликовый стол (*2*) торцовочного станка (*1*), подвигает до упора и производит рез. Готовые детали станочник-распиловщик укладывает на подстопное место (*4*).

Станочник-распиловщик 3-го разряда производит наладку станка, приемку и установку режущего инструмента.

Нормы выработки в шт. и м³ деталей и нормы времени
в чел.-ч на 1 м³ деталей

Размеры деталей, мм			Мягкие породы			Твердые породы				
длина	толщина	ширина	Норма выработки		Норма времени	Норма выработки		Норма времени		
			шт.	м ³		шт.	м ³			
До 400	8	40—50	17300	2,49	3,213	13840	1,99	4,020		
		51—60		3,05			2,623		2,44	3,279
		61—70		3,60			2,222		2,78	2,778
		71—80		4,15			1,928		3,32	2,410
	10	40—50	16540	2,98	2,685	13230	2,49	3,213		
		51—60		3,64			2,198		3,04	2,632
		61—70		4,30			1,860		3,60	2,222
		71—80		4,96			1,613		4,15	1,928
	13	40—50	15710	3,68	2,174	12570	3,24	2,469		
		51—60		4,49			1,782		3,96	2,020
		61—70		5,31			1,507		4,68	1,709
		71—80		6,13			1,305		5,40	1,481
	16	40—50	14300	4,12	1,942	11440	3,29	2,432		
		51—60		5,03			1,590		4,03	1,985
		61—70		5,95			1,345		4,76	1,681
		71—80		6,86			1,166		5,49	1,457
	19	40—50	13030	4,46	1,794	10420	3,56	2,247		
		51—60		5,45			1,468		4,36	1,835
		61—70		6,44			1,242		5,15	1,553
		71—80		7,43			1,077		5,94	1,347
	22	40—50	12010	4,76	1,681	9610	3,81	2,100		
		51—60		5,81			1,377		4,65	1,720
		61—70		6,87			1,164		5,50	1,455
		71—80		7,93			1,009		6,34	1,262
401—500	8	40—50	16480	2,67	2,996	13180	2,14	3,738		
		51—60		3,26			2,454		2,61	3,065
		61—70		3,86			2,073		3,08	2,597
		71—80		4,45			1,798		3,56	2,247
		40—50		3,13	2,556		2,51	3,187		

Размеры деталей, мм			Мягкие породы			Твердые породы				
длина	толщина	ширина	Норма выработки		Норма времени	Норма выработки		Норма времени		
			шт.	м³		шт.	м³			
401-500	10	51-60	15470	3,83	2,089	12380	3,06	2,614		
		61-70		4,52			1,770		3,62	2,210
		71-80		5,22			1,533		4,18	1,914
	13	40-50	14370	3,78	2,116	11500	3,03	2,640		
		51-60		4,62			1,732		3,70	2,162
61-70		5,46		1,465			4,37		1,831	
71-80		6,30		1,270			5,05		1,584	
16	40-50	13220	4,28	1,869	10580	3,43	2,332			
	51-60		5,24			1,527		4,19	1,909	
	61-70		6,19			1,292		4,95	1,616	
	71-80		7,14			1,120		5,71	1,401	
19	40-50	11925	4,59	1,743	9540	3,67	2,180			
	51-60		5,61			1,426		4,49	1,782	
	61-70		6,63			1,207		5,30	1,509	
	71-80		7,65			1,046		6,12	1,307	
22	40-50	11360	5,06	1,581	9090	4,05	1,975			
	51-60		6,19			1,292		4,95	1,616	
	61-70		7,31			1,094		5,85	1,368	
	71-80		8,43			0,949		6,75	1,185	
501-600	8	40-50	15922	3,15	2,540	12738	2,52	3,175		
		51-60		3,85			2,078		3,08	2,597
		61-70		4,55			1,758		3,64	2,198
		71-80		5,25			1,524		4,20	1,905
	10	40-50	14704	3,64	2,198	11763	2,91	2,749		
51-60		4,45		1,798			3,56		2,247	
61-70		5,26		1,521			4,21		1,900	
71-80		6,07		1,318			4,85		1,649	
13	40-50	14012	4,51	1,774	11210	3,61	2,216			
	51-60		5,51			1,452		4,41	1,814	
	61-70		6,51			1,229		5,21	1,536	
	71-80		7,51			1,065		6,01	1,331	

Размеры деталей, мм			Мягкие породы			Твердые породы		
длина	толщина	ширина	Норма выработки		Норма времени	Норма выработки		Норма времени
			шт.	м³		шт.	м³	
601-700	16	40-50	12738	5,04	1,587	10190	4,04	1,980
		51-60		6,17			4,93	
		61-70		7,29			5,83	
		71-80		8,41			6,73	
	19	40-50	11676	5,49	1,457	9341	4,39	1,822
		51-60		6,71			5,37	
		61-70		7,93			6,34	
		71-80		9,15			7,32	
	22	40-50	10510	5,72	1,399	8410	4,58	1,747
		51-60		6,99			5,60	
		61-70		8,27			6,61	
		71-80		9,54			7,63	
8	40-50	15483	3,62	2,210	12386	2,90	2,759	
	51-60		4,43			3,54		
	61-70		5,23			4,19		
	71-80		6,04			4,83		
10	40-50	13769	4,03	1,985	11015	3,22	2,484	
	51-60		4,92			3,94		
	61-70		5,82			4,65		
	71-80		6,71			5,37		
13	40-50	12738	4,84	1,653	10190	3,87	2,067	
	51-60		5,92			4,74		
	61-70		7,00			5,60		
	71-80		8,07			6,46		
16	40-50	11976	5,60	1,429	9581	4,48	1,786	
	51-60		6,85			5,48		
	61-70		8,10			6,48		
	71-80		9,34			7,47		
19	40-50	11209	6,23	1,284	8967	4,98	1,606	
	51-60		7,61			6,09		
	61-70		9,00			7,20		
	71-80		10,38			8,31		

Размеры деталей, мм			Мягкие породы			Твердые породы				
длина	толщина	ширина	Норма выработки		Норма времени	Норма выработки		Норма времени		
			шт.	м³		шт.	м³			
601-700	22	40-50	10130	6,52	1,227	8010	5,15	1,553		
		51-60		7,98			1,003		6,30	1,270
		61-70		9,42			0,849		7,45	1,074
		71-80		10,86			0,737		8,59	0,931
701-800	8	40-50	14672	3,96	2,020	11738	3,17	2,524		
		51-60		4,84			1,653		3,87	2,067
		61-70		5,72			1,399		4,58	1,747
		71-80		6,60			1,212		5,28	1,515
	10	40-50	13016	4,39	1,822	10413	3,51	2,279		
		51-60		5,37			1,490		4,30	1,860
		61-70		6,35			1,260		5,08	1,575
		71-80		7,32			1,093		5,86	1,365
	13	40-50	12184	5,35	1,495	9747	4,28	1,869		
		51-60		6,53			1,225		5,23	1,530
		61-70		7,72			1,036		6,18	1,294
		71-80		8,91			0,898		7,13	1,122
	16	40-50	10696	5,78	1,384	8557	4,62	1,732		
		51-60		7,06			1,133		5,65	1,416
		61-70		8,34			0,959		6,67	1,199
		71-80		9,63			0,831		7,70	1,039
	19	40-50	10476	6,12	1,307	8381	5,37	1,490		
		51-60		8,21			0,974		6,57	1,218
		61-70		9,10			0,879		7,76	1,031
		71-80		11,20			0,714		8,96	0,893
	22	40-50	9340	6,93	1,154	7470	5,55	1,441		
		51-60		8,48			0,943		6,78	1,180
		61-70		10,02			0,798		8,01	0,999
		71-80		11,56			0,692		9,24	0,866
801-900	8	40-50	13604	4,16	1,923	10883	3,33	2,402		
		51-60		5,09			1,572		4,07	1,966
		61-70		6,01			1,331		4,81	1,663
		71-80		6,94			1,153		5,55	1,441

Размеры деталей, мм			Мякие породы			Твердые породы				
длина	толщина	ширина	Норма выработки		Норма времени	Норма выработки		Норма времени		
			шт.	м³		шт.	м³			
801—900	10	40—50	12278	4,70	1,702	9822	3,76	2,128		
		51—60		5,74			1,394		4,59	1,743
		61—70		6,78			1,180		5,43	1,473
		71—80		7,83			1,022		6,26	1,278
	13	40—50	11596	5,77	1,386	9277	4,61	1,735		
		51—60		7,05			1,135		5,64	1,418
		61—70		8,33			0,960		6,66	1,201
		71—80		9,61			0,832		7,69	1,040
	16	40—50	10379	6,35	1,260	8303	5,08	1,575		
		51—60		7,76			1,031		6,21	1,288
		61—70		9,18			0,871		7,34	1,090
		71—80		10,59			0,756		8,47	0,945
	19	40—50	10003	7,27	1,100	8006	5,82	1,375		
		51—60		8,89			0,900		7,11	1,125
		61—70		10,51			0,761		8,40	0,952
		71—80		12,12			0,660		9,70	0,825
	22	40—50	9040	7,61	1,051	7230	6,08	1,316		
		51—60		9,30			0,860		7,44	1,075
		61—70		10,99			0,728		8,79	0,910
		71—80		12,68			0,631		10,14	0,789
901—1000	8	40—50	12914	4,42	1,810	10331	3,53	2,266		
		51—60		5,40			1,481		4,32	1,852
		61—70		6,38			1,254		5,10	1,569
		71—80		7,36			1,087		5,89	1,358
	10	40—50	11343	4,85	1,649	9074	3,88	2,062		
		51—60		5,93			1,349		4,14	1,932
		61—70		7,00			1,143		5,60	1,429
		71—80		8,08			0,990		6,47	1,236
	13	40—50	10778	5,99	1,336	8622	4,79	1,670		
		51—60		7,32			1,093		5,86	1,365
		61—70		8,65			0,925		6,92	1,156
		71—80		9,98			0,802		7,99	1,001

Размеры деталей, мм			Мягкие породы			Твердые группы				
длина	ширина	толщина	Норма выработки		Норма времени	Норма выработки		Норма времени		
			шт.	м³		шт.	м³			
901—1000	16	40—50	9937	6,80	1,176	7950	5,44	1,471		
		51—60		8,31			0,963		6,65	1,203
		61—70		9,82			0,815		7,85	1,019
		71—80		11,33			0,706		9,06	0,883
	19	40—50	8968	7,28	1,099	7174	5,83	1,372		
		51—60		8,90			0,899		7,12	1,124
		61—70		10,52			0,760		8,42	0,950
		71—80		12,14			0,659		9,71	0,824
	22	40—50	3490	7,98	1,003	6790	6,39	1,252		
		51—60		9,76			0,820		7,81	1,024
		61—70		11,53			0,694		9,22	0,868
		71—80		13,31			0,601		10,64	0,752
1001—1200	8	40—50	12290	4,87	1,643	9830	3,89	2,057		
		51—60		5,95			1,345		4,76	1,681
		61—70		7,03			1,138		5,62	1,423
		71—80		8,11			0,986		6,49	1,233
	10	40—50	10490	5,19	1,541	8390	4,15	1,928		
		51—60		6,35			1,260		5,08	1,575
		61—70		7,50			1,067		6,00	1,333
		71—80		8,65			0,925		6,92	1,156
	13	40—50	9780	6,29	1,272	7820	5,03	1,590		
		51—60		7,69			1,040		6,15	1,301
		61—70		9,09			0,880		7,27	1,100
		71—80		10,49			0,763		8,39	0,954
16	40—50	9340	7,40	1,081	7470	5,92	1,351			
	51—60		9,04			0,885		7,23	1,107	
	61—70		10,68			0,749		8,55	0,936	
	71—80		12,33			0,649		9,86	0,811	
19	40—50	8430	7,93	1,009	6740	6,34	1,262			
	51—60		9,69			0,826		7,75	1,032	
	61—70		11,45			0,699		9,16	0,873	
	71—80		13,21			0,606		10,56	0,758	
22	40—50	7780	8,47	0,945	6220	6,77	1,182			
	51—60		10,36			0,772		8,28	0,966	
	61—70		12,24			0,654		9,78	0,818	
	71—80		14,12			0,567		11,29	0,709	

**3.6.2. ГРУППОВОЙ РАСКРОЙ ЗАГОТОВОК КРАТНОЙ ДЛИНЫ
НА ДЕТАЛИ НА СТАНКЕ ЦПА-40**

Исполнитель: станочник-распиловщик 3-го разряда.

Содержание работы (рис. 3.20).

Станочник-распиловщик 3-го разряда берет с подстопного места (5) пачку заготовок, укладывает их на роликовый стол (2) торцовочного станка (1), подвигает до упора и производит распил, укладывает готовые детали на подстопное место (4), подвигает оставшуюся пачку заготовок до упора, производит следующий рез и так до полного раскроя заготовок.

Станочник-распиловщик производит наладку станка, приемку и установку режущего инструмента.

Таблица 3.33

**Нормы выработки в шт. и м³ деталей
и нормы времени в чел.-ч на 1 м³ деталей**

Размеры деталей, мм			Мягкие породы			Твердые породы				
длина	толщина	ширина	Норма выработки		Норма времени	Норма выработки		Норма времени		
			шт.	м ³		шт.	м ³			
До 330	8	40—50	14130	1,53	5,229	11300	1,22	6,557		
		51—60		1,87			4,278		1,49	5,369
		61—70		2,20			3,636		1,76	4,545
		71—80		2,54			3,150		2,03	3,941
	10	40—50	12700	1,72	4,651	10160	1,37	5,839		
		51—60		2,10			3,810		1,68	4,762
		61—70		2,48			3,226		1,98	4,040
		71—80		2,86			2,797		2,29	3,493
	13	40—50	11000	1,93	4,145	8800	1,54	4,195		
		51—60		2,36			3,390		1,89	4,233
		61—70		2,79			2,867		2,23	3,587
		71—80		3,22			2,484		2,57	3,113
	16—22	40—50	7760	1,99	4,020	6210	1,59	5,031		
		51—60		2,43			3,292		1,95	4,103
		61—70		2,88			2,778		2,30	3,478
		71—80		3,32			2,410		2,65	3,019
331—400	8	40—50	12970	1,73	4,624	10380	1,38	5,797		
		51—60		2,11			3,791		1,69	4,734

Размеры деталей, мм			Мягкие породы			Твердые породы			
длина	толщина	ширина	Норма выработки		Норма времени	Норма выработки		Норма времени	
			шт.	м³		шт.	м³		
331-400		61-70		2,50	3,200		2,00	4,000	
		71-80		2,88	2,778		2,30	3,478	
	10	40-50	11840	1,97	4,061	9470	1,58	5,063	
		51-60		2,41	3,320		1,93	4,145	
		61-70		2,85	2,807		2,28	3,509	
		71-80		3,29	2,432		2,63	3,042	
	13	40-50	10320	2,23	3,587	8260	1,79	4,469	
		51-60		2,73	2,930		2,19	3,653	
		61-70		3,23	2,477		2,58	3,101	
		71-80		3,72	2,151		2,98	2,685	
	16-22	40-50	7360	2,33	3,433	5890	1,86	4,301	
		51-60		2,85	2,807		2,28	3,509	
		61-70		3,36	2,381		2,69	2,974	
		71-80		3,88	2,062		3,11	2,572	
	401-500	8	40-50	11410	1,85	4,324	9130	1,48	5,405
			51-60		2,26	3,540		1,81	4,420
61-70			2,67		2,966	2,14		3,738	
71-80			3,08		2,597	2,47		3,239	
10		40-50	10450	2,12	3,774	8360	1,69	4,734	
		51-60		2,59	3,089		2,07	3,865	
		61-70		3,06	2,614		2,45	3,265	
		71-80		3,53	2,266		2,82	2,837	
13		40-50	9210	2,42	3,306	7370	1,94	4,124	
		51-60		2,96	2,703		2,37	3,376	
		61-70		3,50	2,286		2,80	2,857	
		71-80		4,04	1,980		3,23	2,477	
16-22		40-50	6730	2,59	3,089	5374	2,07	3,861	
		51-60		3,16	2,532		2,53	3,165	
		61-70		3,74	2,139		2,99	2,674	
		71-80		4,32	1,852		3,46	2,315	
501-600		40-50		1,99	4,020		1,59	5,031	

Размеры деталей, мм			Мягкие породы			Твердые породы				
длина	толщина	ширина	Норма выработки		Норма времени	Норма выработки		Норма времени		
			шт.	м³		шт.	м³			
501-600	8	51-60	10050	2,43	3,292	8040	1,95	4,103		
		61-70		2,87			2,787		2,30	3,478
		71-80		3,32			2,410		2,65	3,019
	10	40-50	9270	2,29	3,493	7420	1,84	4,348		
		51-60		2,80			2,857		2,24	3,571
		61-70		3,31			2,417		2,65	3,019
		71-80		3,82			2,094		3,06	2,614
	13	40-50	8270	2,66	3,008	6620	2,13	3,756		
		51-60		3,25			2,462		2,60	3,077
		61-70		3,84			2,083		3,08	2,597
		71-80		4,43			1,806		3,55	2,254
	16-22	40-50	6140	2,89	2,768	4910	2,31	3,463		
51-60		3,53		2,266			2,82		2,837	
61-70		4,17		1,918			3,34		2,395	
71-80		4,81		1,663			3,85		2,078	
601-750	8	40-50	9310	2,28	3,509	7450	1,82	4,396		
		51-60		2,79			2,867		2,23	3,587
		61-70		3,29			2,432		2,63	3,042
		71-80		3,80			2,105		3,04	2,632
	10	40-50	8220	2,52	3,175	6580	2,01	3,980		
		51-60		3,07			2,606		2,46	3,252
		61-70		3,63			2,204		2,91	2,749
		71-80		4,19			1,909		3,36	2,381
	13	40-50	7560	3,01	2,658	6050	2,41	3,320		
		51-60		3,68			2,174		2,94	2,721
		61-70		4,34			1,843		3,48	2,299
		71-80		5,05			1,584		4,01	1,995
16-22	40-50	5600	3,26	2,454	4480	2,60	3,077			
	51-60		3,98			2,010		3,18	2,516	
	61-70		4,70			1,702		3,76	2,128	
	71-80		5,43			1,473		4,34	1,843	

Продолженн.

Размеры деталей, мм			Мягкие породы			Твердые породы			
длина	толщина	ширина	Норма выработки		Норма времени	Норма выработки		Норма времени	
			шт.	м³		шт.	м³		
751—1000	8	40—50	7380	2,34	3,419	5900	1,87	4,278	
		51—60		2,86			2,797		2,28
		61—70		3,38			2,367		2,70
		71—80		3,90			2,051		3,12
	10	40—50	6940	2,75	2,909	5550	2,20	3,636	
		51—60		3,36			2,381		2,69
		61—70		3,97			2,015		3,17
		71—80		4,58			1,747		3,66
	13	40—50	6330	3,26	2,454	5060	2,60	3,077	
		51—60		3,98			2,010		3,18
		61—70		4,71			1,699		3,76
		71—80		5,43			1,473		4,34
	16—22	40—50	4890	3,68	2,174	3910	2,94	2,721	
		51—60		4,50			1,778		3,60
		61—70		5,31			1,507		4,25
		71—80		6,13			1,305		4,90

3.6.3. ИНДИВИДУАЛЬНЫЙ РАСКРОЙ ЗАГOTOVKОВ КРАТНОЙ ДЛИНЫ НА ДЕТАЛИ НА СТАНКЕ ТИПА Ц6-2

Исполнитель: станочник-распиловщик 4-го разряда.

Содержание работы (рис. 3.21).

Станочник-распиловщик (5) берет заготовку с подступного места (1), осматривает ее и определяет наиболее рациональный способ раскроя,

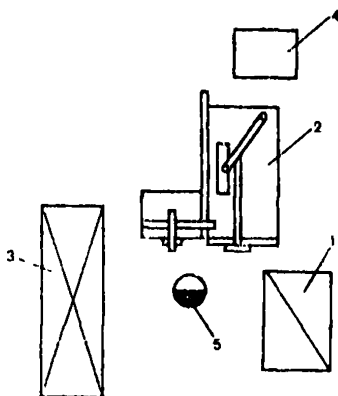


Рис. 3.21. Схема планировки рабочего места по обслуживанию станка Ц6-2:

1 — подступное место для заготовки; 2 — круглопильный станок Ц6-2; 3 — подступное место для готовой продукции; 4 — ящик для кусковых отходов; 5 — станочник-распиловщик 4-го разряда

затем укладывает заготовку на каретку станка (2), производит распил, возвращает каретку, укладывает полученную деталь на подступное место (3), производит следующий распил и так до полного раскроя заготовки. Отходы рабочий сбрасывает в ящик (4).

Станочник-распиловщик производит наладку станка, приемку и установку режущего инструмента.

Таблица 3.34

Нормы выработки в шт. и м³ деталей и нормы времени в чел.-ч на 1 м³ деталей

Размеры деталей, мм			Мягкие породы			Твердые породы		
длина	ширина	толщина	Норма выработки		Норма времени	Норма выработки		Норма времени
			шт.	м ³		шт.	м ³	

Длина заготовок до 1,0 м

До 180	40—50	19	3340	0,44	18,182	3006	0,40	20,000
		22		0,51	15,686		0,46	17,391
		25		0,58	13,793		0,52	15,385
		32		0,74	10,811		0,67	11,940
		40		0,93	8,602		0,84	9,524

Размеры деталей, мм			Мягкие породы			Твердые породы						
длина	ширина	толщина	Норма выработки		Норма времени	Норма выработки		Норма времени				
			шт.	м³		шт.	м³					
До 180		45	2839	1,05	7,619	2555	0,94	8,511				
		50		0,99			8,081		0,89	8,989		
		60		1,19			6,723		1,07	7,477		
	51-60	19	3340	0,54	14,815	3006	0,49	16,327				
		22		0,63			12,698		0,57	14,035		
		25		0,71			11,268		0,64	12,500		
		32		0,91			8,791		0,82	9,756		
		40		1,14			7,018		1,02	7,843		
		45		1,28			6,250		1,15	6,956		
		50		2839			1,21		6,612	2555	1,09	7,339
		60		1,45			5,517		1,31	6,107		
	61-70	19	3340	0,64	12,500	3006	0,58	13,793				
		22		0,74			10,811		0,67	11,940		
		25		0,84			9,524		0,76	10,526		
		32		1,06			7,407		0,97	8,247		
		40		1,35			5,926		1,21	6,612		
		45		1,51			5,298		1,36	5,882		
		50		2839			1,43		5,594	2555	1,29	6,202
		60		1,72			4,651		1,82	4,396		
	71-80	19	3340	0,71	11,268	3006	0,64	12,500				
		22		0,82			9,756		0,74	10,811		
		25		0,97			8,247		0,87	9,195		
		32		1,24			6,452		1,12	7,143		
		40		1,55			5,161		1,40	5,714		
		45		1,75			4,571		1,57	5,096		
		50		2839			1,65		4,848	2555	1,48	5,405
		60		1,98			4,040		1,78	4,494		
	81-90	19	3202	0,80	10,000	2882	0,72	11,111				
22		0,93		8,602			0,84		9,524			
25		1,05		7,619			0,95		8,421			
32		1,35		5,926			1,22		6,557			
40		1,69		4,734			1,52		5,263			
45		1,90		4,210			1,71		4,678			
50		2722		1,79			4,469		2450	1,61	4,969	
60		2,15		3,721			1,94		4,124			

Размеры деталей, мм			Мягкие породы			Твердые породы			
длина	ширина	толщина	Норма выработки		Норма времени	Норма выработки		Норма времени	
			шт.	м³		шт.	м³		
181-230	91-100	19	3202	0,90	8,889	2882	0,81	9,877	
		22		1,04			7,692	0,94	8,511
		25		1,18			6,780	1,06	7,547
		32		1,51			5,298	1,36	5,882
		40		1,88			4,255	1,70	4,706
		45		2,12			3,774	1,91	4,188
		50	2,00	4,000	1,80	4,444			
	60	2722	2,40	3,333	2450	2,16	3,704		
181-230	40-50	19	2916	0,51	15,686	2624	0,46	17,391	
		22		0,59			13,559	0,53	15,094
		25		0,67			11,940	0,60	13,333
		32		0,86			9,302	0,77	10,390
		40		1,08			7,407	0,97	8,247
		50		1,14			7,018	1,03	7,67
		60	1,37	4,839	1,23	6,504			
181-230	51-60	19	2916	0,62	12,903	2624	0,56	14,286	
		22		0,72			11,111	0,65	12,308
		25		0,82			9,756	0,74	10,811
		32		1,05			7,619	0,95	8,421
		40		1,32			6,061	1,18	6,780
		45		1,48			5,406	1,33	6,015
		50	1,40	5,714	1,26	6,349			
60	1,68	4,762	1,51	5,298					
181-230	61-70	19	2916	0,74	10,811	2624	0,67	11,940	
		22		0,85			9,412	0,76	10,526
		25		0,97			8,247	0,87	9,195
		32		1,24			6,452	1,12	7,143
		40		1,55			5,161	1,40	5,714
		45		1,75			4,571	1,57	5,096
		50	1,65	4,848	1,48	5,405			
60	1,98	4,040	1,78	4,494					
181-230	71-80	19	2916	0,82	9,756	2624	0,74	10,811	
		22		0,95			8,421	0,85	9,412
		25		1,12			7,143	1,01	7,921
		32		1,43			5,594	1,29	6,202
		40		1,79			4,469	1,61	4,969
		45		2,02			3,960	1,82	4,396

Размеры деталей, мм			Мягкие породы			Твердые породы					
длина	ширина	толщина	Норма выработки		Норма времени	Норма выработки		Норма времени			
			шт.	м³		шт.	м³				
	71—80	50	2479	1,90	4,210	2230	1,71	4,678			
		60		2,29			3,493		2,06	3,883	
	81—90	19	2806	0,93	8,602	2525	0,84	9,524			
		22		1,08			7,407		0,97	8,247	
		25		1,22			6,557		1,10	7,273	
		32		1,56			5,128		1,41	5,674	
		40	1,96	4,082	1,76	4,545					
		45	2,20	3,636	1,98	4,040					
		50	2385	2,08	3,846	2146	1,87	4,278			
		60		2,49			3,213		2,24	3,571	
	91—100	19	2806	1,04	7,692	2525	0,94	8,511			
		22		1,20			6,667		1,08	7,407	
		25		1,36			5,882		1,23	6,504	
		32		1,75			4,571		1,57	5,096	
		40	2,18	3,670	1,97	4,061					
		45	2,46	3,252	2,21	3,620					
		50	2385	2,32	3,448	2146	2,09	3,828			
		60		2,79			2,867		2,51	3,187	
231—280	40—50	19	2465	0,54	14,815	2218	0,49	16,327			
		22		0,62			12,903		0,56	14,286	
		25		0,71			11,268		0,64	12,500	
		32		0,90			8,889		0,81	9,876	
		40	1,13	7,080	1,02	7,843					
		45	1,27	6,299	1,14	7,018					
		50	2095	1,20	6,667	1885	1,08	7,407			
	60	1,44		5,556			1,30		6,154		
	51—60		19	2465	0,66	12,121	2218	0,59	13,559		
			22		0,76			10,526		0,68	11,765
			25		0,86			9,302		0,78	10,256
			32		1,11			7,207		1,00	8,000
			40	1,38	5,797	1,24	6,452				
			45	1,56	5,128	1,40	5,714				
50			2095	1,47	5,442	1885	1,32	6,061			
60	1,76	4,645		1,59			5,031				

Размеры деталей, мм			Мякие породы			Твердые породы					
длина	ширина	толщина	Норма выработки		Норма времени	Норма выработки		Норма времени			
			шт.	м³		шт.	м³				
231-280	61-70	19	2465	0,78	10,256	2218	0,70	11,429			
		22		0,90			8,889		0,81	9,877	
		25		1,02			7,843		0,92	8,696	
		32		1,31			6,107		1,18	6,780	
		40		1,63			4,908		1,47	5,442	
		45		1,84			4,348		1,65	4,848	
	50	2095	1,74	4,598	1885	1,56	5,128				
	60		2,08	3,846		1,87	4,278				
	71-80	19	2465	0,87	9,195	2218	0,78	10,256			
				22			1,00		8,000	0,90	8,889
				25			1,18		6,780	1,06	7,547
				32			1,51		5,298	1,36	5,882
				40			1,88		4,255	1,70	4,706
				45			2,12		3,774	1,91	4,188
		50	2095	2,00	4,000	1885	1,80	4,444			
		60		2,40	3,333		2,16	3,704			
	81-90	19	2382	0,98	8,163	2144	0,88	9,091			
				22			1,14		7,018	1,03	7,767
				25			1,29		6,202	1,16	6,896
				32			1,65		4,848	1,49	5,369
				40			2,06		3,883	1,86	4,301
				45			2,32		3,448	2,09	3,828
		50	2025	2,19	3,653	1822	1,97	4,061			
		60		2,63	3,042		2,37	3,376			
91-100	19	2382	1,10	7,273	2144	0,99	8,081				
			22			1,27		6,299	1,14	7,018	
			25			1,44		5,556	1,30	6,154	
			32			1,85		4,234	1,66	4,819	
			40			2,31		3,463	2,08	3,846	
			45			2,60		3,077	2,34	3,419	
	50	2035	2,45	3,265	1822	2,21	3,620				
	60		2,94	2,721		2,65	3,019				
281-320	40-50	19	2333	0,60	13,333	2100	0,54	14,815			
		22		0,69			11,594		0,62	12,903	
		25		0,79			10,126		0,71	11,268	
		32		1,01			7,921		0,91	8,791	
		40		1,26			6,349		1,13	7,080	

Размеры деталей, мм			Мягкие породы			Твердые породы						
длина	ширина	толщина	Норма выработки		Норма времени	Норма выработки		Норма времени				
			шт.	м³		шт.	м³					
281-320		45	1983	1,42	5,634	1785	1,28	6,250				
		50		1,34			5,970		1,20	6,667		
		60		1,61			4,969		1,44	5,556		
	51-60	19	2333	0,73	10,958	2100	0,66	12,121				
		22		0,85			9,412		0,76	10,526		
		25		0,96			8,317		0,87	9,200		
		32		1,2			6,509		1,09	7,200		
		40		1,53			5,216		1,39	5,745		
		45		1,73			4,635		1,56	5,127		
		50		1983			1,63		4,909	1785	1,47	5,430
		60		1,96			4,087		1,77	4,521		
	61-70	19	2333	0,86	9,302	2100	0,77	10,390				
		22		1,00			8,000		0,90	8,889		
		25		1,14			7,018		1,02	7,843		
		32		1,46			5,479		1,31	6,107		
		40		1,82			4,396		1,64	4,878		
		45		2,05			3,902		1,84	4,348		
		50		1983			1,93		4,145	1785	1,74	4,598
		60		2,32			3,448		2,09	3,828		
	71-80	19	2333	0,96	8,333	2100	0,86	9,302				
		22		1,11			7,207		1,00	8,000		
		25		1,31			6,107		1,18	6,780		
		32		1,68			4,762		1,51	5,298		
		40		2,10			3,810		1,89	4,233		
		45		2,36			3,390		2,13	3,756		
		50		1983			2,23		3,587	1785	2,01	3,980
		60		2,68			2,985		2,41	3,320		
	81-90	19	2250	1,09	7,339	2025	0,98	8,163				
22		1,26		6,349			1,13		7,080			
25		1,43		5,594			1,29		6,202			
32		1,84		4,348			1,65		4,848			
40		2,30		3,478			2,06		3,883			
45		2,58		3,101			2,32		3,448			
50		1912		2,44			3,279		1721	2,19	3,653	
60		2,92		2,740			2,63		3,042			
91-100	19	2250	1,22	6,557	2025	1,10	7,273					

Размеры деталей, мм			Мягкие породы			Твердые породы		
длина	ширина	толщина	Норма выработки		Норма времени	Норма выработки		Норма времени
			шт.	м³		шт.	м³	
91—100		22		1,41	5,674		1,27	6,299
		25		1,60	5,000		1,44	5,556
		32		2,05	3,902		1,85	4,324
		40		2,56	3,125		2,31	3,463
		45		2,88	2,778		2,60	3,077
		50	1912	2,72	2,941	1721	2,45	3,265
		60		3,27	2,446		2,94	2,721
321—370	40—50	19	2194	0,65	12,308	1975	0,58	13,793
		22		0,75	10,667		0,67	11,940
		25		0,85	9,412		0,77	10,390
		32		1,09	7,339		0,98	8,163
		40		1,36	5,882		1,23	6,504
		45		1,53	5,229		1,38	5,797
		50	1865	1,45	5,517	1879	1,30	6,154
		60		1,74	4,598		1,56	5,128
	51—60	19	2194	0,79	10,127	1975	0,71	11,268
		22		0,92	8,696		0,83	9,639
		25		1,04	7,692		0,94	8,511
		32		1,33	6,015		1,20	6,667
		40		1,66	4,819		1,50	5,333
		45		1,87	4,278		1,69	4,734
		50	1865	1,77	4,520	1679	1,59	5,031
		60		2,12	3,774		1,91	4,188
	61—70	19	2194	0,93	8,602	1975	0,84	9,524
		22		1,08	7,407		0,97	8,247
		25		1,23	6,504		1,11	7,207
		32		1,57	5,096		1,42	5,634
		40		1,97	4,061		1,77	4,520
45			2,21	3,620		1,99	4,020	
50		1865	2,09	3,828	1679	1,88	4,255	
	60		2,51	3,187		2,26	3,540	
71—80	19	2194	1,05	7,619	1975	0,94	8,511	
	22		1,21	6,612		1,09	7,339	
	25		1,42	5,634		1,28	6,250	
	32		1,82	4,396		1,64	4,878	
	40		2,27	3,524		2,04	3,922	
	45		2,55	3,137		2,30	3,478	

Размеры деталей, мм			Мягкие породы			Твердые породы						
длина	ширина	толщина	Норма выработки		Норма времени	Норма выработки		Норма времени				
			шт.	м³		шт.	м³					
321—370	71—80	50	1865	2,41	3,320	1679	2,17	3,687				
		60		2,90			2,759		2,61	3,065		
	81—90	19	2194	1,19	6,723	1975	1,07	7,477				
		22		1,37			5,839		1,23	6,504		
		25		1,61			4,969		1,45	5,517		
		32		2,06			3,883		1,85	4,324		
		40		2,57			3,113		2,32	3,448		
		45		2,90			2,759		2,61	3,065		
		50		1865			2,73		2,930	1679	2,46	3,252
		60		3,28			2,439		2,95	2,712		
	91—100	19	2194	1,33	6,015	1975	1,20	6,667				
		22		1,58			5,229		1,38	5,797		
		25		1,80			4,444		1,62	4,938		
		32		2,30			3,478		2,07	3,865		
		40		2,88			2,778		2,59	3,089		
		45		3,24			2,469		2,91	2,749		
		50		1865			3,06		2,614	1679	2,75	2,909
		60		3,67			2,180		3,30	2,424		
	371—420	40—50	19	2023	0,68	11,765	1821	0,61	13,115			
			22		0,79			10,127		0,71	11,268	
25			0,90		8,889			0,81		9,876		
32			1,15		6,956			1,04		7,692		
40			1,44		5,556			1,29		6,202		
45			1,62		4,938			1,46		5,479		
50			1720		1,53			5,229		1548	1,38	5,797
60			1,83		4,372			1,65		4,848		
51—60		19	2023	0,83	9,639	1821	0,75	10,667				
		22		0,97			8,247		0,87	9,195		
		25		1,10			7,273		0,99	8,081		
		32		1,41			5,674		1,26	6,349		
		40		1,76			4,545		1,58	5,063		
		45		1,98			4,040		1,78	4,494		
	50	1720		1,87			4,278		1548	1,68	4,762	
	60	2,24		3,571			2,02		3,960			
61—70	19	2023	0,99	8,081	1821	0,89	8,989					

Размеры деталей, мм			Мягкие породы			Твердые породы		
длина	ширина	толщина	Норма выработки		Норма времени	Норма выработки		Норма времени
			шт.	м³		шт.	м³	
371-420	61-70	22		1,14	7,018		1,03	7,767
		25		1,30	6,154		1,17	6,838
		32		1,66	4,819		1,50	5,333
		40		2,08	3,846		1,87	4,278
		45		2,34	3,419		2,10	3,810
		50	1720	2,21	3,620	1548	1,99	4,020
		60		2,65	3,019		2,38	3,361
	71-80	19	2023	1,10	7,273	1821	0,99	8,081
		22		1,28	6,250		1,15	6,957
		25		1,50	5,333		1,35	5,926
		32		1,92	4,167		1,73	4,624
		40		2,40	3,333		2,16	3,704
		45		2,70	2,963		2,43	3,292
		50	1720	2,55	3,137	1548	2,29	3,493
		60		3,06	2,614		2,75	2,909
	81-90	19	2023	1,25	6,400	1821	1,12	7,143
		22		1,45	5,517		1,30	6,154
		25		1,70	4,706		1,53	5,229
		32		2,17	3,687		1,96	4,082
		40		2,72	2,941		2,44	3,279
		45		3,06	2,614		2,75	2,909
50		1720	2,89	2,768	1548	2,60	3,077	
60			3,46	2,313		3,12	2,564	
91-100	19	2023	1,40	5,714	1821	1,26	6,349	
	22		1,62	4,938		1,46	5,479	
	25		1,90	4,210		1,71	4,578	
	32		2,43	3,292		2,19	3,653	
	40		3,04	2,632		2,73	2,930	
	45		3,42	2,339		3,07	2,606	
	50	1720	3,23	2,477	1548	2,90	2,759	
	60		3,87	2,067		3,48	2,299	
421-500	40-50	19	1962	0,77	10,390	1746	0,69	11,594
		22		0,89	8,989		0,79	10,126
		25		1,02	7,843		0,90	8,889
		32		1,30	6,154		1,16	6,896
		40		1,62	4,938		1,44	5,556
		45		1,83	4,372		1,63	4,908
		50	1668	1,73	4,624	1484	1,54	5,195
		60		2,07	3,865		1,84	4,348

Размеры деталей, мм			Мягкие породы			Твердые породы				
длина	ширина	толщина	Норма выработки		Норма времени	Норма выработки		Норма времени		
			шт.	м³		шт.	м³			
421—500	51—60	19	1962	0,94	8,511	1746	0,84	9,524		
		22		1,09			7,339		0,97	8,247
		25		1,24			6,452		1,10	7,273
		32		1,59			5,031		1,41	5,674
		40		1,98			4,040		1,77	4,520
		45		2,23			3,587		1,99	4,020
		50		2,11			3,791		1,88	4,255
	60	2,53	3,162	2,25	3,556					
	61—70	19	1962	1,11	7,207	1746	0,99	8,081		
		22		1,29			6,202		1,15	6,956
		25		1,47			5,442		1,30	6,154
		32		1,88			4,255		1,67	4,790
		40		2,35			3,404		2,09	3,828
		45		2,64			3,030		2,35	3,404
		50		2,49			3,213		2,22	3,604
	60	2,99	2,676	2,66	3,008					
	71—80	19	1962	1,28	6,250	1746	1,14	7,018		
		22		1,49			5,369		1,33	6,015
		25		1,69			4,734		1,50	5,333
		32		2,17			3,687		1,93	4,145
		40		2,71			2,952		2,41	3,320
45		3,05		2,623			2,71		2,952	
50		2,88		2,778			2,56		3,125	
60	3,45	2,319	3,07	2,606						
81—90	19	1902	1,41	5,674	1693	1,25	6,400			
	22		1,64			4,876		1,46	5,479	
	25		1,86			4,301		1,65	4,848	
	32		2,38			3,361		2,12	3,774	
	40		2,97			2,694		2,65	3,019	
	45		3,35			2,388		2,98	2,684	
	50		3,16			2,532		2,81	2,847	
60	3,79	2,111	3,38	2,367						
91—100	19	1902	1,58	5,063	1693	1,41	5,674			
	22		1,83			4,372		1,63	4,908	
	25		2,08			3,846		1,85	4,324	
	32		2,66			3,008		2,37	3,376	
	40		3,32			2,410		2,96	2,703	

Продолжение

Размеры деталей, мм			Мягкие породы			Твердые породы		
длина	ширина	толщина	Норма выработки		Норма времени	Норма выработки		Норма времени
			шт.	м³		шт.	м³	
91-100		45		3,74	2,139		3,33	2,402
		50	1617	3,53	2,266	1439	3,14	2,548
		60		4,24	1,887		3,77	2,122

Длина заготовок 1,1-2,0 м

281-320	40-50	19	2560	0,66	12,121	2304	0,59	13,559		
		22		0,76			10,526		0,68	11,765
		25		0,86			9,302		0,78	10,256
		32		1,10			7,273		1,00	8,000
		40		1,38			5,797		1,24	6,452
		45		1,55			5,161		1,39	5,755
		50		1,47			5,442		1,32	6,061
		60	2176	1,76	4,545	1,58	5,063			
	51-60	19	2560	0,80	10,000	2304	0,72	11,111		
		22		0,93			8,602		0,84	9,524
		25		1,06			7,547		0,95	8,421
		32		1,35			5,926		1,22	6,557
		40		1,69			4,734		1,52	5,263
		45		1,90			4,210		1,71	4,678
50		1,80		4,444			1,62		4,938	
	60	2176	2,15	3,721	1,94	4,124				
61-70	19	2560	0,95	8,421	2304	0,85	9,412			
	22		1,10			7,273		0,99	8,081	
	25		1,25			6,400		1,12	7,143	
	32		1,60			5,000		1,44	5,556	
	40		2,00			4,000		1,80	4,444	
	45		2,25			3,556		2,02	3,960	
	50		2,12			3,774		1,91	4,188	
	60	2176	2,55	3,137	2,29	3,493				
71-80	19	2480	1,06	7,547	2232	0,95	8,421			
	22		1,23			6,504		1,11	7,207	
	25		1,40			5,714		1,26	6,349	
	32		1,78			4,494		1,61	4,969	
	40		2,23			3,587		2,01	3,980	
	45		2,51			3,187		2,26	3,540	
	50		2,37			3,376		2,13	3,756	
	60		2,84			2,817		2,56	3,125	

Размеры деталей, мм			Мягкие породы			Твердые породы		
длина	ширина	толщина	Норма выработки		Норма времени	Норма выработки		Норма времени
			шт.	м³		шт.	м³	
281-320	81-90	19	2480	1,20	6,667	2232	1,08	7,407
		22		1,39			1,25	
		25		1,58			1,42	
		32		2,02			1,82	
		40		2,53			2,28	
		45		2,84			2,56	
		50		2,69			2,42	
	60	2108	3,22	2,484	1897	2,90	2,759	
	91-100	19	2480	1,34	5,970	2232	1,21	6,612
		22		1,55			1,39	
		25		1,77			1,59	
		32		2,26			2,04	
		40		2,83			2,54	
		45		3,18			2,86	
50		3,00		2,667			1897	
60	2108	3,60	2,222	3,24	2,469			
321-370	40-50	19	2423	0,71	11,268	2181	0,64	12,500
		22		0,83			0,75	
		25		0,94			0,85	
		32		1,20			1,08	
		40		1,50			1,35	
		45		1,69			1,52	
		50		2060			1,60	
	60	1,92	4,167	1,73	4,624			
	51-60	19	2423	0,87	9,195	2181	0,78	10,256
		22		1,01			0,91	
		25		1,15			1,03	
		32		1,47			1,32	
		40		1,84			1,66	
		45		2,07			1,86	
		50		2060			1,95	
	60	2,34	3,419	2,11	3,791			
	61-70	19	2423	1,03	7,767	2181	0,93	8,602
		22		1,19			1,07	
		25		1,36			1,22	
		32		1,74			1,56	
		40		2,17			3,687	

Продолжение

Размеры деталей, мм			Мягкие породы			Твердые породы				
длина	ширина	толщина	Норма выработки		Норма времени	Норма выработки		Норма времени		
			шт.	м³		шт.	м³			
321—370	61—70	45	2060	2,44	3,279	1854	2,20	3,636		
		50		2,31			3,463		2,08	3,846
		60		2,77			2,888		2,49	3,213
	71—80	19	2423	1,15	6,957	2181	1,03	7,767		
		22		1,34			5,970		1,21	6,612
		25		1,57			5,096		1,41	5,674
		32		2,01			3,980		1,80	4,444
		40		2,51			3,187		2,26	3,540
		45		2,82			2,837		2,54	3,150
		50		2,66			3,008		2,40	3,333
	60	3,20	2,500	2,88	2,778					
	81—90	19	2348	1,31	6,107	2113	1,18	6,780		
		22		1,51			5,298		1,36	5,882
		25		1,72			4,651		1,55	5,161
		32		2,20			3,636		1,98	4,040
		40		2,75			2,909		2,48	3,226
		45		3,10			2,581		2,79	2,867
		50		2,93			2,730		2,63	3,042
	60	3,51	2,279	3,16	2,532					
	91—100	19	2348	1,46	5,479	2113	1,31	6,107		
		22		1,69			4,734		1,52	5,263
		25		1,92			4,167		1,73	4,624
		32		2,46			3,252		2,22	3,604
		40		3,08			2,597		2,77	2,888
45		3,46		2,312			3,12		2,564	
50		3,27		2,446			2,94		2,721	
60		3,92		2,041			3,53		2,266	
371—420	40—50	19	2212	0,77	10,390	1991	0,69	11,594		
		22		0,89			8,989		0,80	10,000
		25		0,98			8,163		0,88	9,091
		32		1,26			6,349		1,13	7,080
		40		1,57			5,096		1,42	5,634
		45		1,82			4,396		1,64	4,878
	50	1,67	4,790	1,50	5,333					
	60	2,00		1,80	4,444					
	51—60	19	2212	0,94	8,511	1991	0,85	9,412		

Размеры деталей, мм			Мягкие породы			Твердые породы		
длина	ширина	толщина	Норма выработки		Норма времени	Норма выработки		Норма времени
			шт.	м³		шт.	м³	
371—420	51—60	22	1880	1,09	7,339	1692	0,98	8,163
		25		1,20	6,670		1,08	7,407
		32		1,54	5,195		1,38	5,797
		40		1,92	4,167		1,73	4,624
		45		2,16	3,704		1,95	4,102
		50		2,04	3,922		1,84	4,348
		60		2,45	3,265		2,20	3,686
	61—70	19	2212	1,11	7,207	1991	1,00	8,000
		22		1,29	6,202		1,16	6,897
		25		1,42	5,634		1,28	6,250
		32		1,82	4,396		1,64	4,878
		40		2,27	3,524		2,04	3,922
		45		2,56	3,125		2,30	3,478
		50		2,41	3,320		2,17	3,687
	60	2,90	2,759	2,61	3,065			
	71—80	19	2212	1,24	6,452	1991	1,12	7,143
		22		1,44	5,556		1,30	6,154
		25		1,64	4,878		1,47	5,442
		32		2,10	3,810		1,89	4,233
		40		2,62	3,058		2,36	3,390
		45		2,95	2,712		2,65	3,019
		50		2,78	2,878		2,51	3,187
	60	3,34	2,395	3,01	2,658			
	81—90	19	2212	1,41	5,674	1991	1,27	6,299
		22		1,63	4,908		1,47	5,442
		25		1,86	4,301		1,67	4,790
		32		2,38	3,361		2,14	3,738
		40		2,97	2,694		2,67	2,996
45		3,34		2,395	3,01		2,658	
50		3,16		2,532	2,84		2,817	
60	3,79	2,111	3,41	2,346				
91—100	19	2212	1,58	5,063	1991	1,42	5,634	
	22		1,83	4,372		1,65	4,848	
	25		2,08	3,846		1,87	4,278	
	32		2,66	3,008		2,39	3,347	
	40		3,32	2,410		2,99	2,676	
	45		3,74	2,189		3,36	2,381	

Размеры деталей, мм			Мягкие породы			Твердые породы						
длина	ширина	толщина	Норма выработки		Норма времени	Норма выработки		Норма времени				
			шт.	м³		шт.	м³					
	91-100	50	1880	3,58	2,266	1692	3,17	2,524				
		60		4,23			1,891		3,81	2,100		
421-500	40-50	19	2158	0,85	9,412	1942	0,76	10,526				
		22		0,98			8,163		0,88	9,091		
		25		1,12			7,143		1,00	8,000		
		32		1,43			5,594		1,29	6,202		
		40		1,79			4,469		1,61	4,969		
		45		2,01			3,980		1,81	4,420		
		50		1834			1,90		4,210	1651	1,71	4,678
		60					2,28		3,509		2,05	3,902
	51-60	19	2158	1,04	7,692	1942	0,94	8,511				
		22		1,20			6,667		1,08	7,407		
		25		1,36			5,882		1,23	6,504		
		32		1,75			4,571		1,57	5,096		
		40		2,18			3,670		1,96	4,082		
		45		2,46			3,252		2,21	3,620		
		50		1834			2,32		3,448	1651	2,09	3,828
		60					2,78		2,878		2,51	3,187
	61-70	19	2158	1,23	6,504	1942	1,11	7,207				
		22		1,42			5,634		1,28	6,250		
		25		1,61			4,969		1,45	5,517		
		32		2,06			3,883		1,86	4,301		
		40		2,58			3,101		2,32	3,448		
		45		2,90			2,759		2,61	3,065		
		50		1834			2,74		2,920	1651	2,47	3,239
		60					3,29		2,432		2,96	2,703
71-80	19	2158	1,37	5,839	1942	1,23	6,504					
	22		1,59			5,031		1,43	5,594			
	25		1,86			4,301		1,67	4,790			
	32		2,38			3,361		2,14	3,738			
	40		2,98			2,684		2,68	2,985			
	45		3,35			2,388		3,01	2,658			
	50		1834			3,16		2,532	1651	2,85	2,807	
	60					3,80		2,105		3,42	2,339	
81-90	19	2095	1,56	5,128	1885	1,40	5,714					

Размеры деталей, мм			Мягкие породы			Твердые породы					
длина	ширина	толщина	Норма выработки		Норма времени	Норма выработки		Норма времени			
			шт.	м³		шт.	м³				
81—90	81—90	22	1781	1,80	4,444	1602	1,62	4,938			
		25		2,05			1,84		4,348		
		32		2,62			2,36		3,390		
		40		3,28			2,95		2,712		
		45		3,69			3,32		2,410		
		50		3,48			3,13		2,556		
	60	4,18	1,914	3,76	2,128						
	91—100	91—100	19	2095	1,74	4,598	1885	1,57	5,096		
			22		2,01			1,81		4,420	
			25		2,29			2,06		3,883	
			32		2,93			2,64		3,030	
		40	3,66	2,186	3,29	2,432					
		45	4,12	1,942	3,71	2,156					
		50	3,89	2,056	3,50	2,286					
60		4,67	1,713	4,20	1,905						
501—600	40—50	19	2020	0,95	8,421	1818	0,85	9,412			
		22		1,10			0,99		8,081		
		25		1,25			1,12		7,143		
		32		1,60			1,44		5,556		
		40		2,00			1,83		4,444		
		45		2,25			2,02		3,960		
		50		1717			2,12		3,774	1,91	4,188
		60		2,55			3,137		2,29	3,493	
	51—60	51—60	19	2020	1,16	6,897	1818	1,04	7,692		
			22		1,34			1,21		6,612	
			25		1,53			1,37		5,839	
			32		1,96			1,76		4,545	
		40	2,44	3,279	2,20	3,636					
		45	2,75	2,909	2,47	3,239					
50		1717	2,60	3,077	2,34	3,419					
60		3,12	2,564	2,80	2,857						
61—70	61—70	19	2020	1,37	5,839	1818	1,23	6,504			
		22		1,59			1,43		5,594		
		25		1,80			1,62		4,938		
		32		2,31			2,08		3,846		
		40		2,89			2,60		3,077		
		45		3,25			2,462		2,92	2,740	

Размеры деталей, мм			Мягкие породы			Твердые породы						
длина	ширина	толщина	Норма выработки		Норма времени	Норма выработки		Норма времени				
			шт.	м³		шт.	м³					
501-600	61-70	50	1717	3,07	2,606	1545	2,76	2,898				
		60		3,68			2,174		3,31	2,417		
	71-80	19	2020	1,53	5,229	1818	1,38	5,797				
		22		1,78			4,494		1,60	5,000		
		25		2,08			3,846		1,87	4,278		
		32		2,67			2,996		2,40	3,333		
		40		3,33			2,402		3,00	2,667		
		45		3,75			2,133		3,37	2,374		
		50	1717	3,54	2,260	1545	3,19	2,508				
		60		4,25			1,882		3,82	2,094		
	81-90	19	2020	1,74	4,598	1818	1,57	5,096				
		22		2,01			3,980		1,81	4,420		
		25		2,36			3,390		2,12	3,774		
		32		3,02			2,649		2,72	2,941		
		40		3,78			2,116		3,40	2,353		
		45		4,25			1,882		3,82	2,094		
		50	1717	4,01	1,995	1545	3,61	2,216				
		60		4,82			1,660		4,33	1,848		
91-100	19	2020	1,94	4,124	1818	1,75	4,571					
	22		2,25			3,556		2,02	3,960			
	25		2,64			3,030		2,37	3,376			
	32		3,38			2,367		3,04	2,632			
	40		4,22			1,896		3,80	2,105			
	45		4,75			1,684		4,27	1,874			
	50	1717	4,48	1,786	1545	4,04	1,980					
	60		5,38			1,487		4,84	1,653			
601-850	40-50	19	1658	1,08	7,407	1492	0,97	8,247				
		22		1,19			6,723		1,07	7,477		
		25		1,35			5,926		1,22	6,557		
		32		1,73			4,624		1,56	5,128		
		40		2,16			3,704		1,95	4,102		
		45		2,43			3,292		2,19	3,653		
		50		1409			2,30		3,478	1268	2,07	3,865
		60					2,76				2,898	
	51-60	19	1658	1,26	6,349	1492	1,13	7,080				
		22		1,45			5,517		1,30	6,154		

Размеры деталей, мм			Мягкие породы			Твердые породы		
длина	ширина	толщина	Норма выработки		Норма времени	Норма выработки		Норма времени
			шт.	м³		шт.	м³	
601-850	51-60	25		1,65	4,848		1,49	5,369
		32		2,12	3,774		1,90	4,210
		40		2,64	3,030		2,38	3,361
		45		2,97	2,694		2,68	2,985
		50	1409	2,81	2,847	1268	2,53	3,162
		60		3,37	2,374		3,03	2,640
	61-70	19	1658	1,48	5,405	1492	1,33	6,015
		22		1,72	4,651		1,55	5,161
		25		1,95	4,102		1,76	4,545
		32		2,50	3,200		2,25	3,556
		40		3,12	2,564		2,81	2,847
		45		3,52	2,273		3,16	2,582
		50	1409	3,32	2,410	1268	2,99	2,676
		60		3,98	2,010		3,58	2,235
	71-80	19	1658	1,67	4,790	1492	1,50	5,333
		22		1,93	4,145		1,74	4,598
		25		2,25	3,556		2,03	3,941
		32		2,88	2,778		2,60	3,077
		40		3,61	2,216		3,24	2,469
		45		4,06	1,970		3,65	2,192
		50	1409	3,83	2,089	1268	3,45	2,319
		60		4,60	1,739		4,14	1,932
	81-90	19	1614	1,89	4,233	1453	1,70	4,706
		22		2,19	3,653		1,97	4,061
25			2,49	3,213		2,24	3,571	
32			3,18	2,516		2,86	2,797	
40			3,98	2,010		3,58	2,235	
45			4,48	1,786		4,03	1,985	
50		1372	4,23	1,891	1235	3,80	2,105	
60			5,07	1,578		4,57	1,750	
91-100		19	1614	2,11	3,791	1453	1,90	4,211
		22		2,45	3,265		2,20	3,636
	25		2,78	2,878		2,50	3,200	
	32		3,56	2,247		3,20	2,500	
	40		4,45	1,798		4,00	2,000	
	45		5,00	1,600		4,50	1,778	
	50	1372	4,72	1,695	1235	4,25	1,882	
	60		5,67	1,411		5,10	1,569	

3.7. НОРМЫ ВЫРАБОТКИ НА ВСПОМОГАТЕЛЬНЫЕ РАБОТЫ

3.7.1. ПОДАЧА СЫРЬЯ В ЛЕСОПИЛЬНЫЙ ЦЕХ ВАГОНЕТКАМИ УЖД ПРИ ПОГРУЗКЕ МОСТОВЫМ КРАНОМ

Исполнитель: подсобный рабочий 2-го разряда.

Содержание работы.

Установка вагонетки под погрузку, погрузка бревен на вагонетку мостовым краном, перемещение вагонетки с грузом и порожняком на расстояние до 50 м, маневрирование.

Таблица 3.35

Нормы выработки в м³ сырья и нормы времени
в чел.-ч на 1 м³ сырья

Наименование работы	Длина сортиментов, м	Мягкие породы		Твердые породы	
		Норма выработки	Норма времени	Норма выработки	Норма времени
1. Подача бревен к лесопильной раме:					
без выгрузки	3,0—4,5	31,6	0,253	25,3	0,316
бревен на остакаду лесорамы	4,5—6,5	36,4	0,220	29,1	0,275
с выгрузкой бревен на остакаду	3,0—4,5	25,0	0,320	20,0	0,400
	4,5—6,5	28,7	0,279	23,0	0,348
2. Подача чураков к брусочным станкам:					
без выгрузки чураков	До 2,0	24,0	0,333	19,2	0,417
с выгрузкой чураков	До 2,0	18,6	0,430	14,9	0,537

3.7.2. ПОДАЧА СЫРЬЯ В ЛЕСОПИЛЬНЫЙ ЦЕХ И ВЫВОЗКА ШИЛОМАТЕРИАЛОВ НА СКЛАД МОСТОВЫМ КРАНОМ ТЭЗ-511

Техническая характеристика мостового крана ТЭЗ-511

Наименование показателя	Величина показателя
Грузоподъемность, т	3,0
Высота подъема груза, м	3,0—12,0
Скорость подъема груза, м/мин	8,0
Скорость передвижения тележки, м/мин	20,0
Скорость передвижения крана, м/мин	50,0
Грузозахватное устройство — стропы, шт.	2

Состав звена: машинист крана (крановщик) 3-го разряда, ст. палец 3-го разряда.

Содержание работы.

Опустить грузозахватное устройство (стропы), взять его, поднести к грузу и застропить, поднять груз, переместить мост крана, опустить груз, взять грузозахватное устройство, отстропить груз и отвести грузозахватное устройство, поднять его и переместить мост крана к грузу.

Таблица 1

Нормы выработки в м³ груза (бревен, пиломатериалов) и нормы времени в чел.-ч на 1 м³ груза
Средний объем груза на один рейс — 1 м³*

Расстояние перемещения крана, м	Норма выработки	Норма времени
5	72,7	0,220
10	66,6	0,240
20	57,7	0,277
30	50,3	0,318
40	44,7	0,358
50	40,2	0,398
60	36,5	0,438

* При других объемах груза на один рейс нормы выработки определяются умножением соответствующей нормы на фактический средний объем груза на один рейс.

3.7.3. ПОДАЧА СЫРЬЯ В ЛЕСОПИЛЬНЫЙ ЦЕХ И ВЫВОЗКА ПИЛОМАТЕРИАЛОВ НА СКЛАД ЭЛЕКТРОТЕЛЬФЕРАМИ И ЭЛЕКТРОТАЛЯМИ ТИПА Т-10-532

Техническая характеристика электротали Т-10-532

Наименование показателя	Величина показателя
Грузоподъемность, т	3,0
Высота подъема, м	6,0
Скорость подъема, м/мин	8,0
Скорость перемещения, м/мин	20,0
Грузозахватное устройство — стропы, шт.	2

Состав звена: такелажник 2-го разряда, подсобный рабочий 2-го разряда.

Содержание работы.

Опустить грузозахватное устройство, застопорить, поднять груз, переместить электроталь (электротельфер), опустить груз, отстропить, поднять стропы, переместить электроталь (электротельфер) к грузу.

Таблица 3.37

Нормы выработки в м³ груза (бревен, пиломатериалов)
и нормы времени в чел.-ч на 1 м³ груза
Средний объем груза на один рейс — 1 м³*

Расстояние перемещения, м	Норма выработки	Норма времени
2	144	0,111
5	129	0,124
10	110	0,145
15	96	0,167
20	85	0,188
25	76	0,211
30	69	0,232
35	63	0,254
40	58	0,276

* При других объемах груза на один рейс нормы выработки определяются умножением соответствующей нормы на фактический средний объем груза на один рейс.

3.7.4. МЕЖОПЕРАЦИОННЫЕ ПЕРЕМЕЩЕНИЯ ОБРАБАТЫВАЕМОГО МАТЕРИАЛА

3.7.4.1. Межоперационные перемещения заготовок и деталей электропогрузчиком

Состав звена: водитель погрузчика 3-го разряда, подсобный рабочий 2-го разряда.

Содержание работы.

Подвести погрузчик к грузу, сманеврировать, подвести захваты (вилы) под груз, поднять груз, сманеврировать и вывести погрузчик на направление маршрута, переместить на расстояние до 50 м в зону погрузки (выгрузки), сманеврировать, опустить и уложить груз, освободить захваты (вилы) от груза, поднять захваты. Подсобный рабочий подготовливает грузы к перевозке и следит за захватом или укладкой груза.

**Нормы выработки и нормы времени
в чел.-ч на единицу продукции**

Таблица 3.38

Наименование продукции	Норма выработки	Норма времени
Тарная дощечка, м ³	122	0,131
Клепка, м ³	154	0,104
Спица, м ³	133	0,120
Заготовка штучного паркета, м ³	97	0,165
Штакетник, м ³	163	0,098
Дрань штукатурная, тыс. шт.	154	0,104
Заготовки для токарных изделий, тыс. шт., длиной:		
до 0,5 м	62	0,258
свыше 0,5 м	43	0,372

3.7.4.2. Межоперационные перемещения обрабатываемого материала на тележках с подъемной платформой

Исполнитель: подсобный рабочий 1-го разряда.

Содержание работы.

Передвижение тележки порожняком, установка ее под погрузку. Подъем платформы, перемещение тележки до 50 м, установка тележки на рабочем месте, разгрузка. Осмотр и уход за тележкой.

Таблица 3.39

**Нормы выработки продукции и нормы времени
в чел.-ч на единицу продукции**

Наименование продукции	Норма выработки	Норма времени
Тарная дощечка, м ³	31	0,258
Клепка, м ³	38	0,211
Спица, м ³	33	0,242
Заготовка штучного паркета, м ³	26	0,308
Штакетник, м ³	40	0,200
Дрань штукатурная, тыс. шт.	38	0,211
Заготовки для токарных изделий длиной, тыс. шт.:		
до 0,5 м	15	0,533
свыше 0,5 м	10,5	0,762

3.7.5. УВЯЗКА ИЗДЕЛИЙ ДЕРЕВООБРАБОТКИ

Исполнитель: укладчик пиломатериалов, деталей и изделий из древесины 2-го разряда.

Содержание работы.

Сортировка продукции по размерам, укладка в пачки, увязка проволокой, укладка пачек на подступное место или вагонетку. Подготовка и уход за рабочим местом.

Таблица 3.40

Нормы выработки в м³ деталей и нормы времени в чел.-ч на 1 м³ деталей

Объем 1 тыс. шт., м ³	Мягкие породы		Твердые породы	
	Норма выработки	Норма времени	Норма выработки	Норма времени
До 0,25	3,8	2,106	3,0	2,667
0,25—0,45	5,3	1,509	4,2	1,905
0,45—0,80	7,9	1,013	6,3	1,270
0,80 и выше	8,5	0,941	6,8	1,176

3.7.6. ВЫВОЗКА ПРОДУКЦИИ ДЕРЕВООБРАБОТКИ ВАГОНЕТКАМИ УЖД

Исполнитель: навалщик-свалщик лесоматериалов 2-го разряда.

Содержание работы.

Установка вагонетки под погрузку и разгрузку, погрузка, разгрузка и укладка в стопы с подноской до 5 м, передвижение вагонетки с грузом и порожняком, маневрирование.

Таблица 3.41

Нормы выработки в м³ деталей и нормы времени в чел.-ч на 1 м³ изделий

Длина деталей, м	Расстояние вывозки, м	Мягкие породы				Твердые породы			
		пачками		россыпью		пачками		россыпью	
		Норма выработки	Норма времени	Норма выработки	Норма времени	Норма выработки	Норма времени	Норма выработки	Норма времени
До 0,5	До 50	15,0	0,533	6,7	1,194	12,0	0,667	5,4	1,481
	51—100	13,6	0,588	6,4	1,250	10,2	0,784	4,9	1,633
	101—200	12,3	0,650	6,2	1,290	9,4	0,851	4,8	1,667
	201—300	10,4	0,769	6,0	1,333	8,3	0,964	4,7	1,702
0,51—1,0	До 50	17,9	0,447	7,8	1,026	14,4	0,556	6,3	1,270
	51—100	16,1	0,497	7,7	1,039	12,9	0,620	6,2	1,290

Длина деталей, м	Расстояние вывозки, м	Мягкие породы				Твердые породы			
		пачками		россыпью		пачками		россыпью	
		Норма выработки	Норма времени	Норма выработки	Норма времени	Норма выработки	Норма времени	Норма выработки	Норма времени
0,51—1,0	101—200	14,3	0,559	7,5	1,067	11,4	0,702	6,0	1,333
	201—300	11,8	0,678	9,1	1,127	9,4	0,851	5,6	1,429
	До 50	21,9	0,365	9,7	0,825	17,5	0,456	7,7	1,039
1,1—1,5	51—100	19,6	0,408	9,3	0,860	15,7	0,510	7,5	1,067
	101—200	17,5	0,457	9,0	0,889	14,0	0,571	7,2	1,111
	201—300	14,4	0,556	8,5	0,941	11,5	0,696	6,8	1,176

3.7.7. УКЛАДКА В ШТАБЕЛЬ ИЗДЕЛИЙ ДЕРЕVOOБРАБОТКИ

Исполнитель: укладчик пиломатериалов, деталей и изделий из древесины 2-го разряда.

Содержание работы.

Подготовка рабочего места, подноска изделия на расстояние до 10 м, укладка в штабель по размерам и назначению.

Таблица 3.42

Нормы выработки в м³ деталей и нормы времени в чел.-ч на 1 м³ деталей

Длина деталей, м	Мягкие породы				Твердые породы			
	пачками		россыпью		пачками		россыпью	
	Норма выработки	Норма времени	Норма выработки	Норма времени	Норма выработки	Норма времени	Норма выработки	Норма времени
До 0,5	10,2	0,784	3,8	2,105	8,2	0,976	3,0	2,667
0,5—1,0	21,8	0,367	6,8	1,176	17,4	0,460	5,5	1,456
1,1—1,5	32,0	0,250	10,1	0,792	25,6	0,313	8,2	0,976

3.7.8. УБОРКА КУСКОВЫХ ОТХОДОВ ВРУЧНУЮ

Исполнитель: подсобный рабочий 1-го разряда.

Содержание работы.

Установка вагонетки под погрузку и разгрузку, погрузка (разгрузка), передвижение вагонетки с грузом и порожняком, маневрирование.

Т а б л и ц а 3.43

Нормы выработки изделий и нормы времени
в чел.-ч на единицу продукции

Наименование изделий	Норма выработки	Норма времени
Тарная дощечка, м ³	11,0	0,727
Заготовка штучного паркета, м ³	5,2	1,538
Штакетник, м ³	9,5	0,842
Клепка заливная, м ³		
мягких пород	8,2	0,976
твердых пород	6,6	1,212
Дрань штукатурная, тыс. шт.	60,2	0,133

3.7.9. ВЫВОЗКА ПИЛОМАТЕРИАЛОВ ВАГОНЕТКАМИ УЖД НА СКЛАД ГОТОВОЙ ПРОДУКЦИИ

Исполнитель: навалыщик-свалыщик лесоматериалов 2-го разряда.

Содержание работы.

Передвижение вагонетки с грузом и порожняком, маневрирование, установка под погрузку или разгрузку, погрузка пиломатериалов с подноской до 10 м, разгрузка пиломатериалов с укладкой в стопы.

Т а б л и ц а 3.44

Нормы выработки в м³ и нормы времени
в чел.-ч на 1 м³ пиломатериалов

Расстояние вывозки, м	Толщина пиломатериалов, мм	Мягкие породы		Твердые породы	
		Норма выработки	Норма времени	Норма выработки	Норма времени
До 50	До 35	18,0	0,444	14,4	0,556
	Свыше 35	25,0	0,320	19,9	0,402
51—100	До 35	16,9	0,473	13,6	0,588
	Свыше 35	22,2	0,360	17,7	0,452
101—200	До 35	15,1	0,530	12,1	0,661
	Свыше 35	19,1	0,419	15,3	0,523
201—300	До 35	13,1	0,611	10,5	0,762
	Свыше 35	16,0	0,500	12,8	0,625

3.8. МЕТОДИЧЕСКИЕ УКАЗАНИЯ ПО РАСЧЕТУ КОМПЛЕКСНЫХ НОРМ ВЫРАБОТКИ

Комплексная норма выработки на одного рабочего определяется по формуле

$$N_{\text{вк}} = \frac{T}{N_{\text{вр1}} + N_{\text{вр2}} + N_{\text{вр3}} + \dots + N_{\text{врn}}},$$

- где $N_{\text{вк}}$ — комплексная норма выработки на одного рабочего в конечном измерении, м³ тары, тыс. шт. драни и т. п. ;
 $N_{\text{вр1}}, N_{\text{вр2}}$... операционные нормы времени на единицу конечного измерителя по всем технологическим операциям, входящим в комплекс работ, чел.-ч ;
 T — продолжительность смены, ч.

Операционная норма времени на единицу конечного измерителя определяется по формуле

$$N_{\text{вр}} = N_{\text{вр}}^0 \cdot k,$$

- где $N_{\text{вр}}$ — операционная норма времени на единицу конечного измерителя, чел.-ч ;
 $N_{\text{вр}}^0$ — операционная норма времени на единицу промежуточного измерителя (м³ бревен, м³ пиломатериалов, м³ досочек и т. п.), чел.-ч ;
 k — коэффициент, учитывающий расход промежуточного продукта на конечную единицу продукции.

Коэффициент k принимают равным норме расхода сырья на единицу продукции при суммировании операционных норм времени на подачу бревен и чураков в цех, на поперечный раскрой бревен, на продольную распиловку бревен.

На операции «поперечный раскрой пиломатериалов на заготовки» коэффициент k определяется по формуле

$$k = \frac{P}{100} \cdot N_p,$$

- где N_p — норма расхода сырья (круглых лесоматериалов) на единицу продукции в конечном измерении, м³ ;
 P — процент выхода пиломатериалов при распиловке исходного сырья (при раскросе необрезных пиломатериалов из основного сырья $P = 72,5\%$, при раскросе обрезных пиломатериалов из основного сырья $P = 50\%$).

На операции «продольный раскрой заготовок из пиломатериалов» коэффициент k определяется по формуле

$$k = \frac{100}{P},$$

где p — процент выхода конечной продукции на операции «торцовка» или «поперечный раскрой заготовок на детали». Если эти технологические операции отсутствуют, тогда p принимается равным проценту выхода конечной продукции на операции «сортировка — увязка».

На основании опытных раскросов пиломатериалов установлены значения коэффициентов k для некоторых видов продукции (табл. 3.45).

Для всех других видов продукции эти коэффициенты устанавливаются на предприятии.

Таблица 3.45

Значение коэффициента k на операции «продольный раскрой заготовок из пиломатериалов»

Наименование продукции	Значение коэффициента k	
	при продольном раскросе заготовок кратной длины	при продольном раскросе заготовок длиной, равной длине деталей
Тарная досочка	1,05	1,00
Клепка заливная	1,10	1,05
Клепка винная	1,20	1,10
Фриза паркетная	1,15	1,07
Заготовки для спиц	1,20	1,10
Заготовки для точеных изделий	1,15	1,05

На операциях «торцовка», «поперечный раскрой заготовок на детали», «сортировка — увязка», «вывозка продукции на склад» и др., где нормы выработки установлены в единицах конечного измерителя, коэффициент k равняется единице.

Примерный расчет комплексной нормы выработки и расценки

Рассчитать комплексную норму времени и расценку на изготовление 1 м³ тарной досочки размером 560 × 60 × 16 мм.

Исходные данные.

1. Древесина хвойных пород, длина бревен 4,0 м, средний диаметр 18 см.

2. Комплекс работ: подача бревен к лесопильной раме; продольный раскрой бревен при немеханизированном процессе, поперечный раскрой пиломатериалов, продольный раскрой заготовок, групповой раскрой досочек на детали, межоперационные перемещения, увязка продукции, вывозка на склад и укладка в стопы.

3. Норма расхода сырья — 2,02 м³.

Таблица 3.46

Наименование технологических операций, входящих в комплекс работ	Оборудование	Операционная норма времени, чел.-ч	Номер таблицы по сборнику	Переводной коэффициент	Норма времени на единицу конечного измерителя (гр. 3 × гр. 5)
1	2	3	4	5	6
1. Подача сырья к лесопильной раме, м ³ бревен	Вагонетка	0,320	3.35	2,02	0,646
2. Распиловка бревен на лесопильной раме вразвал, м ³ бревен	Р65-4М	1,651	3.2	2,02	3,335
3. Поперечный раскрой пиломатериалов шириной 100–200 мм на заготовки длиной 1120 мм, м ³ пиломатериалов	ЦМЭ-3А	0,851	3.14	1,46	1,242
4. Продольный раскрой заготовок на дощечки размеро 1120 × 60 × 16 мм, м ³ дощечки	ЦА-2	3,433	3.20	1,05	3,605
5. Групповой раскрой дощечек на детали размером 560 × 60 × 16 мм, м ³ деталей	ЦПА-40	2,266	3.33	1,00	2,266
6. Межоперационные перемещения, м ³ деталей	Электропогрузчик	0,131	3.38	1,00	0,131
7. Увязка деталей, м ³ деталей	—	1,013	3.40	1,00	1,013
8. Вывозка продукции на расстояние до 50 м и укладка на складе, м ³ деталей	Вагонетка	0,447	3.44	1,00	0,447
Итого					12,685

Комплексная норма времени на изготовление 1 м³ тарной дощечки равна 12,685 чел.-ч.

Комплексная норма выработки $N_{вк}$ на человеко-смену рассчитывается по формуле:

$$N_{вк} = \frac{8}{12,685} = 0,63 \text{ м}^3.$$

Комплексную норму выработки на бригаду определяют по производительности головного станка. В нашем примере таким станком является лесопильная рама. Комплексную норму выработки на бригаду можно определить по формуле

$$N_{вк}^6 = \frac{8 \cdot I}{N_{врг}}, \text{ или } N_{вк}^6 = \frac{N_{врг}}{N_p},$$

где $N_{вк}^6$ — комплексная норма выработки на бригаду, м³;
 I — количество рабочих, обслуживающих лесопильную раму, чел.;
 $N_{врг}$ — норма времени на единицу конечного измерителя, чел.-ч (см. табл. 3.46, гр. 6);
 $N_{врг}$ — норма выработки для лесопильной рамы, м³;
 N_p — норма расхода сырья на 1 м³ продукции.
Для рассматриваемого примера:

$$N_{вк}^6 = \frac{8 \cdot 3}{3,335} = 7,2 \text{ м}^3,$$

$$\text{или } N_{вк}^6 = \frac{14,5}{2,02} = 7,2 \text{ м}^3.$$

Численность комплексной бригады определяется по формуле

$$Ч_6 = \frac{N_{врг}^6}{N_{вк}^6} = \frac{7,2}{0,63} = 12 \text{ чел.}$$

Количество рабочих на каждой технологической операции (N_p) и количество единиц оборудования (N_0) определяется по формулам:

$$N_p = \frac{N_{врг}^6 \cdot N_{вк}^6}{T_{см}},$$

$$N_0 = \frac{N_{врг}^6 \cdot N_{вк}^6}{T_{см} \cdot \Pi},$$

где N_p — количество рабочих, необходимое для выполнения технологических операций, чел.;

N_0 — операционная норма времени на единицу конечного измерителя, чел.-ч;

$N_{\text{вк}}^0$ — комплексная норма выработки на бригаду, м³;

$T_{\text{см}}$ — продолжительность смены, ч;

n — количество рабочих, обслуживающих одну единицу оборудования, чел.;

N_0 — количество единиц оборудования, шт.

Для рассматриваемого примера данные для расчета количества рабочих и количества единиц оборудования по технологическим операциям сведены в табл. 3.47. При расчете принято $T_{\text{см}} = 8$ ч.

Таблица 3.47

Наименование технологических операций	Оборудование	Норма времени на единицу конечного измерителя (табл. 3.46, гр. 6)	Количество рабочих		Количество единиц оборудования	
			по расчету	необходимо	по расчету	необходимо
1	2	3	4	5	6	7
1. Подача бревен в цех	Вагонетка	0,646	0,6	1	0,6	1
2. Распиловка бревен	P65-4M	3,335	3,0	3	1,0	1
3. Поперечный раскрой пиломатериалов	ЦМЭ-3А	1,242	1,3	2	0,6	1
4. Продольный раскрой заготовок	ЦА-2	3,605	5,1	4	2,6	2
5. Поперечный раскрой дощечек	ЦПА-40	2,266	3,4	2	1,7	2
6. Межоперационные перемещения	Электропогрузчик	0,131	0,1	—	0,1	—
7. Увязка деталей	—	1,013	0,9	—	0,9	—
8. Вывозка готовой продукции на склад	Вагонетка	0,447	0,4	—	0,4	—
Итого			14,8	12,0	7,9	7

По данным расчета состава рабочих производится распределение обязанностей между членами комплексной бригады.

СОДЕРЖАНИЕ

1. ОБЩАЯ ЧАСТЬ	3
2. ТЕХНОЛОГИЯ РАБОТЫ И ОРГАНИЗАЦИЯ ТРУДА	7
2.1. Переработка круглых сортиментов мягких пород	8
2.2. Переработка круглых сортиментов твердых пород	9
2.3. Переработка круглых короткомерных сортиментов	9
3. НОРМАТИВНАЯ ЧАСТЬ	14
3.1. Нормы выработки и времени на распиловку круглых лесоматериалов на одноэтажных лесопильных рамах	14
3.1.1. Распиловка круглых сортиментов длиной 2,1—6,5 м вразвал при немеханизированном и полумеханизированном процессах лесопиления	15
3.1.2. Распиловка круглых сортиментов длиной 2,1—6,5 м на обрезные пиломатериалы при немеханизированном и полумеханизированном процессах лесопиления	40
3.1.3. Распиловка круглых сортиментов длиной 2,1—6,5 м вразвал при механизированном процессе лесопиления	65
3.1.4. Распиловка круглых сортиментов длиной 2,1—6,5 м на обрезные пиломатериалы при механизированном процессе лесопиления	71
3.1.5. Распиловка круглых сортиментов длиной 1—2 м на лесопильной раме РК	76
3.2. Нормы выработки и времени на поперечный раскрой древесины на круглопильных станках	82
3.2.1. Поперечный раскрой круглых сортиментов на станке ЦБ-5	83
3.2.2. Поперечный раскрой пиломатериалов на станках типа ЦКБ-40 (ЦМЭ-3А, ЦМЭ-2), оборудованных поперечным транспортером для подачи пиломатериалов на ствол станка	87
3.3. Нормы выработки и времени на продольный раскрой чураков на круглопильных станках	95
3.3.1. Продольный раскрой чураков на станке ЦДТ5-2	96
3.3.2. Продольный раскрой чураков на станке типа Ц2К-М (Ц2К)	99
3.4. Нормы выработки и времени на продольный раскрой заготовок из пиломатериалов на круглопильных станках	101
3.4.1. Продольный раскрой необрезных пиломатериалов на станке ЦА-2	104
3.4.2. Продольный раскрой необрезных пиломатериалов на станках типа ЦДК4-3 (ЦДК4-2, ЦДК-4)	113
3.4.3. Продольный раскрой необрезных пиломатериалов на круглопильном станке ЦВП-1	119
3.4.4. Продольный раскрой необрезных пиломатериалов на станке типа Ц6-2 (Ц-6, Ц-5)	123
3.4.5. Продольный раскрой необрезных пиломатериалов на многопильных станках ЦА-2А, ЦДК5-2, ЦМ-80, ЦМ-120, ЦМР-2	130

3.5. Нормы выработки и времени на продольную распиловку пиломатериалов на тарной раме	153
3.5.1. Продольная распиловка пиломатериалов на тарных рамах РТ-2, РТ-36	154
3.6. Нормы выработки и времени на торцовку и поперечный раскрой заготовок кратной длины на детали на круглопильных станках	156
3.6.1. Пакетная торцовка деталей с одного конца на станке типа ЦПА-40 (ЦПА-2)	157
3.6.2. Групповой раскрой заготовок кратной длины на детали на станке ЦПА-40	164
3.6.3. Индивидуальный раскрой заготовок кратной длины на детали на станке типа Цб-2	168
3.7. Нормы выработки на вспомогательные работы	186
3.7.1. Подача сырья в лесопильный цех вагонетками УЖД при погрузке мостовым краном	186
3.7.2. Подача сырья в лесопильный цех и вывозка пиломатериалов на склад мостовым краном ТЭЗ-511	186
3.7.3. Подача сырья в лесопильный цех и вывозка пиломатериалов на склад электротельферами и электроталиями типа Т-10-532	187
3.7.4. Межоперационные перемещения обрабатываемого материала	188
3.7.5. Увязка изделий деревообработки	190
3.7.6. Вывозка продукции деревообработки вагонетками УЖД	190
3.7.7. Укладка в штабель изделий деревообработки	191
3.7.8. Уборка кусковых отходов вручную	192
3.7.9. Вывозка пиломатериалов вагонетками УЖД на склад готовой продукции	192
3.8. Методические указания по расчету комплексных норм выработки	192

Нормативно-производственное издание

**Типовые нормы выработки и времени на лесопильные работы
(Работы, выполняемые на одноэтажных
лесопильных рамах и круглопильных станках)**

Зав. редакцией **С. А. Юровский**
Редактор **М. Ю. Чинякова**
Худож. редактор **В. П. Рафальский**
Техн. редактор **Т. Г. Азаниева**
Корректор **Н. В. Андрианова**

ОИБ № 3404

Сдано в набор 06.06.88. Подписано к печати 06.01.89. Формат 60 x 84 ¹/₁₆. Бумага офс. № 2. Гарнитура "Таймс". Печать офсетная. Усл. печ. л. 11,63/11,86 усл. кр.-отт. Уч.-изд. л. 14,13. Тираж 22 000 экз. Заказ 491. Цена 2р. 40к. Изд № 6714.

Издательство "Экономика", 121864, Москва, Г-59, Бережковская наб., 6.

Отпечатано в типографии им. Котлякова издательства "Финансы и статистика" Государственного комитета СССР по делам издательств, полиграфии и книжной торговли. 195273, Ленинград, ул. Густавови, 13 с филиалом Ярославского полиграфкомбината Союзполиграфпрома при Государственном комитете СССР по делам издательств, полиграфии и книжной торговли. 150014, Ярославль, ул. Свободы, 97.