

Типовой проект

А-П,Ш, IV-60-442.89

Склад материалов и оборудования
отдельно стоящий полузаглубленный
из бетонных блоков

Альбом I

Подсчитительная записка

23955-01
ЦЕНА 1-25

ОТПУСКНАЯ ЦЕНА
НА МОМЕНТ РЕАЛИЗАЦИИ
УКАЗАНА
В СЧЕТ НАКЛАДНОЙ

Типовой проект
А-П, Ш, IY-60-442.89

23955-01



Склад материалов и оборудования,
отдельно стоящий полузаглубленный
из бетонных блоков

Альбом I
Пояснительная записка

Разработан
Гипропромтрансстроем

Проект утвержден
и введен в действие
НГО СССР протокол №17
от 09.08.89

Главный инженер института
Главный инженер проекта

 С.А.Воронков
 К.Г.Силаева

А-П,Ш,ЛУ-60-442.89

ал. I

	Стр.
I. Общая часть.....	3
2. Архитектурно-строительные решения.....	4
2.1. Объемно-планировочные решения.....	4
2.2. Конструктивные решения.....	6
2.3. Марки стали.....	7
2.4. Мероприятия по защите конструкций от коррозии....	8
3. Отопление и вентиляция.....	8
3.1. Исходные и общие данные.....	8
3.2. Отопление.....	10
3.3. Вентиляция.....	10
3.3.1. Работа систем вентиляции.....	11
3.3.2. Контрольно-измерительные приборы.....	12
4. Водопровод и канализация.....	13
4.1. Хозяйственно-питьевой водопровод.....	13
4.2. Хозяйственно-бытовая канализация.....	15
5. Электротехническая часть.....	16
5.1. Электроснабжение.....	16
5.2. Силовое электрооборудование.....	17
5.3. Электроосвещение.....	18
5.4. Зануление.....	19
6. Связь и сигнализация.....	19
6.1. Телефонная связь.....	20
6.2. Радификация.....	20
6.3. Пожарная сигнализация.....	20
6.4. Заземление.....	21
7. Противопожарные мероприятия.....	21
8. Основные положения по организации строительства.....	22
9. Технологические решения склада.....	22
10. Техничко-экономические показатели.....	30
II. Стоимость работ и трудозатраты по переводу на режим убежища.....	31

I. ОБЩАЯ ЧАСТЬ

Типовой проект склада материалов и оборудования, отдельно стоящий полузаглубленный из бетонных блоков, разработан Гипро-промтрансстроем по заданию, утвержденному штабом ГО СССР 25.12.87 в соответствии с планом типового проектирования 1989 г. (Т 8.1.1.2).

Проект разработан в соответствии с действующими нормами и правилами и обеспечивает пожаро и взрывобезопасную эксплуатацию сооружения при соблюдении предусмотренных проектом мероприятий.

При разработке проекта учтены требования СНиП П-11-77^ж "Защитные сооружения гражданской обороны", заглубленное сооружение в мирное время используется под склад материалов и оборудования. В складе хранятся негорюемые материалы и мелкоштучные грузы в негорюемой таре, за исключением вредных и дурно пахнущих. Характер использования сооружения в обычных условиях должен определяться при привязке типового проекта к местным условиям. При этом нужно учитывать возможность его освобождения в военное время в установленные сроки. В военное время помещение используется в качестве убежища на 60 человек для защиты укрываемых от воздействия оружия массового поражения.

Сооружение по защитным свойствам разработано типов А-П, А-Ш и А-У.

Типовой проект разработан для строительства в сухих грунтах.

При выборе места расположения склада следует стремиться максимально приблизить его к месту работы основной массы работающих на предприятии.

Радиус сбора укрываемых принимается в соответствии с при-

ложением I к СНиП II-II-77^ж.

Особое внимание при привязке типового проекта следует уделять расположению его относительно емкостей и технологических установок со взрывоопасными продуктами.

Низ покрытия убежища должен располагаться на уровне не выше 900 мм от уровня планировочной отметки земли.

При привязке типового проекта необходимо предусматривать меры по защите заглубленного помещения от возможного затопления дождевыми водами.

Для обеспечения нормальных условий работы заглубленный склад оборудуется:

- системой вентиляции для работы по режимам чистой и фильтровентиляции;
- центральным водяным отоплением, подключаемым к наружным сетям;
- водоснабжением от наружных водопроводных сетей и аварийным запасом воды;
- канализацией, присоединяемой к наружной канализационной сети и аварийным сборником фекальных вод;
- электроснабжением от внешних источников электроснабжения
- средствами связи - телефонная связь, радиотрансляционная сеть и пожарная сигнализация.

2. АРХИТЕКТУРНО-СТРОИТЕЛЬНЫЕ РЕШЕНИЯ.

2.1. Объемно-планировочные решения.

Объемно-планировочные решения обеспечивают экономичное использование внутреннего объема и площадей для нужд народного хозяйства.

Планировка и состав помещений сооружения принята в соответствии с требованиями СНиП П-II-77^ж.

Площадь пола основных помещений составляет - 0,5 м², а внутренний объем помещения в зоне герметизации - 2 м³ на человека. При определении объема на одного человека учтен объем всех помещений в зоне герметизации, за исключением тамбуров и расширительных камер.

Высота помещения принята 2,4 м до низа плиты покрытия. Для размещения укрываемых предусматривается установка 2-х ярусных сборно-разборных нар по серии ОI.ОI79-I, с количеством мест для лежания 20% от общей вместимости.

Для размещения в мирное время складироваемых материалов и оборудования могут быть использованы нары или специально устанавливаемые негорючие стеллажи по ГОСТ I4757-8I. В этом случае необходимо предусматривать возможность замены стеллажей на нары в сроки, установленные приложением I к СНиП П-II-77^ж.

Санитарные узлы приняты раздельными для мужчин и женщин, количество которых принято с соотношением I:I.

Склад запроектирован с одним входом в виде туннеля с внутренними размерами I,2x2,0 м и аварийным выходом (совмещенным со вторым входом) с внутренними размерами 0,8xI,8 м.

Ширина дверных проемов обоих входов принята в соответствии с требованиями приложения I к СНиП П-II-77^ж и утвержденным заданием. Вход и выход осуществляются через тамбур, оборудованный защитно-герметическими и герметическими дверями.

Отделка помещений указана в проекте на листе АР-I.

Двери окрашиваются масляной краской за 2 раза.

2.2. Конструктивные решения.

Сооружение рассчитано на восприятие нагрузок классов П,Ш, ІУ.

Несущие конструкции выполнены необходимой прочности в соответствии с классом сооружения.

Типовой проект выполнен из условий осуществления строительства на площадке со спокойным рельефом на непучинистых и непросадочных грунтах вне территории с подработкой горными выработками.

Грунты сухие, уровень грунтовых вод должен быть ниже подошвы фундамента не менее чем на 0,5 м.

Принятые грунты имеют следующие характеристики: $\psi_n=0,49$;
 $\sigma_n=2\text{кПа}$; $E=14,7\text{ МПа}$; $\gamma_0=1,8\text{ т/м}^3$;

При строительстве на площадках с другими грунтовыми условиями в проект должны быть внесены соответствующие коррективы.

За условную отметку 0,000 принята планировочная отметка земли.

Типовой проект разработан для производства работ при плюсовых температурах наружного воздуха.

При производстве работ в зимних условиях необходимо руководствоваться указаниями и требованиями соответствующих разделов, действующих строительных норм и правил на производство и приемку строительных и монтажных работ в зимних условиях.

Фундаменты - ленточные из сборных железобетонных индивидуальных плит.

Стены - из сборных бетонных блоков стен подвала из тяжелого бетона по ГОСТ 13579-78 с увеличением марки бетона на В15. Углы стен и места примыкания монолитных участков к стенам из блоков усиливаются прокладкой арматурных сетках в каждом шве.

Покрытие - сборно-монолитное из сборных железобетонных панелей по серии І.І4І-І с раздвижкой панелей.

В промежутках между панелями устанавливаются пространственные арматурные каркасы, по верху плит укладываются сварные сетки. Монолитное перекрытие выполняется бетоном класса В25.

Покрытие соединяется со стенами арматурными сетками.

Отдельные участки стен в местах входа и выхода, а также внутренние стены тамбуров и расширительных камер, тоннели входа и аварийного выхода запроектированы из монолитного железобетона класса В25 с армированием каркасами из стали классов АШ и АІ.

Перегородки - из бетонных камней по ГОСТ 6І33-84 с армированием в швах и креплением по периметру к покрытию и стенам, с устройством деформационного шва в месте примыкания к покрытию.

Полы - бетонные и из керамической плитки.

Гидроизоляция - обмазка битумно-наиритовая за 2 раза.

2.3. Марки стали

Марки стали принимаются в зависимости от наружных температур и условий эксплуатации конструкций.

Марки стали для сборных железобетонных элементов принимаются по типовым сериям и СНиП 2.03.0І-84, для закладных деталей по типовым сериям и СНиП П-23-8І*.

Для армирования монолитных конструкций применяется горячекатаная сталь периодического профиля класса АШ марки 25І2С и 35ІС и стержневая горячекатаная гладкая сталь класса АІ марки ВСтЗкпЗ, при этом сталь марки ВСтЗкпЗ применяется при наружных температурах до минус 30°С, при температуре ниже минус 30°С до минус 40°С рекомендуется сталь марки ВСтЗпс2.

2.4. Мероприятия по защите конструкций от коррозии

Защита строительных конструкций от коррозии выполняется в соответствии со СНиП 2.03.11-85.

Стальные закладные детали и соединительные элементы железобетонных конструкций, эксплуатируемых в отапливаемых помещениях, защищаются от коррозии лакокрасочными материалами группы I. Небетонируемые стальные закладные детали и соединительные элементы железобетонных конструкций, эксплуатируемых на открытом воздухе или в неотапливаемых помещениях, защищаются от коррозии металлическим покрытием в соответствии с п. 2.45 СНиП 2.03.11-85.

Железобетонные и бетонные конструкции, сооружения, соприкасающиеся с грунтом, изолируются в соответствии с чертежами АР.

3. ОТОПЛЕНИЕ И ВЕНТИЛЯЦИЯ

3.1. Исходные и общие данные

Типовой проект разработан на основании действующих норм и правил:

- СНиП П-11.77^ж "Защитные сооружения гражданской обороны"
- СНиП 2.04.05-86 "Отопление, вентиляция и кондиционирование воздуха"
- ГОСТ 12.1.005-76 "Воздух рабочей зоны".

Источником теплоснабжения являются внешние тепловые сети.

Теплоноситель - вода с расчетными параметрами: подающая 150⁰С, обратная 70⁰С.

Расчетные параметры наружного воздуха приняты:

- для проектирования отопления (параметр Б):
 - минус 20°C,
 - минус 30°C,
 - минус 40°C;
- для проектирования вентиляции в летнее время для I-ой, 2-ой, 3-ей и 4-ой климатических зон в соответствии с таблицей 34^ж СНиП II-II-77^ж, приведены в таблице I.

Таблица I

Наименование	Климатические зоны			
	I	2	3	4
Расчетная температура наружного воздуха	13,8	18,2	23	26
Начальная температура ограждающих конструкций	13,8	18,2	23	26
Температура грунта	10	14	19	21
Относительная влажность наружного воздуха, %	71	72	59	58
Влагосодержание наружного воздуха	7,2	9,7	10,7	12,75
Парциальное давление водяных паров, мм рт.ст.	8,65	11,2	12,85	15,3
Теплосодержание наружного воздуха, ккал/кг	7,6	10,2	12	14
Удельные тепловыделения человеком, ккал/час-чел.	100	100	100	100
Удельные влаговыделения от человека г/час-чел.	110	110	110	110
Тепловыделения удельные от освещения, ккал/час-чел.	22,9	22,9	22,9	22,9
Удельные тепловыделения от оборудования ккал/чел-час.	10,6	10,6	10,6	10,6

3.2. Отопление

Теплоносителем для системы отопления является вода с параметрами 150 - 70°C.

В качестве нагревательных приборов приняты гладкие трубы по ГОСТ 10704-76, отводы по ГОСТ 3262-75^ж легкие. Трубы внутри сооружения прокладываются по периметру наружных стен на 0,4 - 0,5 м от уровня пола.

При использовании сооружения в мирное время под склад, температура внутри помещений принимается плюс 10°C.

Расходы тепла определены для трех расчетных температур наружного воздуха в зимний период и приведены на листе I раздела ОВ.

3.3. Вентиляция

Сооружение оборудуется вентиляцией для работы по двум режимам:

Режим I - чистая вентиляция

Режим II - фильтровентиляция.

Вентиляция для первого режима запроектирована для 4-х климатических зон, в соответствии с табл. 34^ж СНиП II-II-77^ж.

Климатические зоны, различаемые по параметрам "А" наружного воздуха			Количество подаваемого воздуха, м ³ /час-чел.
номер зоны	Температура, °С	Теплосодержание, ккал/кг	
I	До 20	До 10,5	8
2	Более 20 до 25	Более 10,5 до 12,5	10
3	Более 25 до 30	Более 12,5 до 14	11
4	Более 30	Более 14	13

Вентиляция по второму режиму для I, 2, 3 и 4-ой климатических зон одинаково предусматривает подачу наружного воздуха в количестве $5 \text{ м}^3/\text{час}$ на одного укрываемого из условия максимального использования установленного оборудования.

В качестве средств воздухоподачи приняты электроручные вентиляторы ЭРВ-49.

Забор наружного воздуха осуществляется отдельно для режимов чистой вентиляции из аварийного выхода, для режимов фильтровентиляции из железобетонной вентшахты.

Для обеспечения отдельных выходов укрываемых из убежища на поверхность и входов обратно при режиме фильтровентиляции предусмотрена вентиляция аварийного выхода.

Сооружение оборудуется вытяжной системой с естественной вытяжкой за счет подпора, создаваемого вентиляторами приточной системы.

Характеристика вентоборудования приведена на чертежах марки "ОВ".

В обычных условиях (мирное время) вентиляция склада принята с естественным побуждением.

С этой целью гермоклапаны на притоке - режим чистая вентиляция и на вытяжной системе ставятся в положение "открыто".

В случае хранения в складе нестораемого груза в стораемой упаковке в проекте предусмотрена возможность дымоудаления.

3.3.1. Работа систем вентиляции

По первому режиму вентиляции осуществляется очистка наружного воздуха от пыли в сдвоенных фильтрах.

Удаление воздуха из сооружения осуществляется за счет под-

пора через санузлы.

По второму режиму вентиляции осуществляется очистка наружного воздуха в двоянных фильтрах ФНР5 и фильтрах-поглотителях типа ФПу-200.

Удаление воздуха из сооружения осуществляется так же, как и по первому режиму.

Подпор воздуха в сооружении в пределах 5 мм вод.ст. регулируется дроссель-клапаном.

На вытяжке за дроссель-клапаном и на притоке при пересечении линии герметизации, предусмотрены герметические клапаны для возможности герметизации сооружения.

Все воздухозаборные и вытяжные каналы оборудуются противозрывными устройствами типа МЗС, имеющими расширительные камеры.

3.3.2. Контрольно-измерительные приборы

В целях правильной эксплуатации сооружения в зависимости от состояния внешней атмосферы, проектом предусмотрен следующий комплект контрольно-измерительных приборов (КИП).

1. Тягонапоромер ТНЖ-Н, предел измерения давления 0+25 мм вод.ст.

2. Психрометр "Августа" для измерения температуры и отопительной влажности воздуха.

3. Прибор "ВПКР" для определения "ОВ", укомплектованный дополнительно индивидуальными трубками для определения бактериальных средств ВС и трубками на окись углерода.

4. Индикатор радиоактивности ДП-63А или радиометр-рентгенометр ДП-5А для определения радиоактивного заражения.

5. Переносной газоанализатор ПГА-ДУ (или ГМ4 0+3%) для оп-

ределения концентрации углекислого газа.

Измерение количества воздуха предусматривается поплачковыми расходомерами, установленными непосредственно на вентиляторах.

Контрольно-измерительные приборы являются инвентарем сооружения и в спецификацию оборудования не включены.

4. ВОДОПРОВОД И КАНАЛИЗАЦИЯ

Раздел водоснабжения и канализации разработан в соответствии с требованиями главы СНиП П-II-77* с изменениями и дополнениями от 14.07.80 № 103.

Склад материалов и оборудования, оборудуется системами хозяйственного водопровода и хозяйственной канализации, которые в мирное время не используются.

4.1. Хозяйственно-питьевой водопровод

Подача воды на хозяйственно-питьевые нужды предусматривается от незащищенных наружных водопроводных сетей. На вводе внутри сооружения устанавливается задвижка. Нормы водопотребления при действующей наружной водопроводной сети приняты в соответствии с требованиями главы СНиП П-II-77* п. 7.45 и приведены в табл. I.

Таблица I

Наименование потребителей	Количество потребителей, чел.	Нормы расхода			Примечание
		л/сут	л/ч	л/сек	
Укрываемые	60	25	2	0,1	

Расчетные расходы воды определены по СНиП 2.04.01-85 при полном заполнении сооружения 60 человек и действующих санитарно-технических приборах.

Внутренняя сеть водопровода монтируется из стальных водогазопроводных оцинкованных труб по ГОСТ 3262-75 диаметром 15×25 мм. Оборудуется запорно-регулирующей и водоразборной арматурой и прокладывается открыто по конструкциям здания, подсоединяется к наружной сети одним вводом из стальных труб диаметром 57×3 мм по ГОСТ 10704-76. Глубина заложения ввода определяется при привязке проекта к местным условиям.

На особый период при случае аварии в наружных сетях водопровода предусматривается запас питьевой воды из расчета 3 литра в сутки на одного укрываемого на весь период укрытия. Для хранения аварийного запаса воды внутри здания устанавливается два металлических бака БВ-0,25 емкостью 0,25 м³ каждый, изготовленных по типовой серии 07.900-2 выпуск II.

Снаружи баки необходимо покрывать теплоизоляцией по следующей схеме:

- противокоррозийная изоляция поверхности слоем битумного лака БТ-577;
- минераловатные плиты на синтетическом связующем марки I25 ГОСТ 9573-82, толщиной 40 мм;
- рубероид РИ-250 ГОСТ 10923-82 в один слой с проклейкой стыков нефтяным битумом БН IY ГОСТ 6617-76;
- фольгоизол ГОСТ 20429-75 с креплением винтами самонарезающими 4×12 ГОСТ 10621-80.

Внутри бак окрашивается составом, не влияющим на питьевые

качества воды, для чего должны применяться материалы, разрешенные санитарно-эпидемиологическим управлением Минздрава СССР. Баки снабжены патрубками для присоединения указателя уровня, подающего и отводящего трубопроводов, воздушным патрубком и патрубком для опорожнения бака. В верхней части бак снабжен съемной крышкой для осмотра и чистки. Заполнение баков водой производится при приведении сооружения в готовность из наружных сетей водопровода. При аварии в наружных сетях водопровода санитарно-технические приборы отключаются, а разбор воды на питьевые нужды осуществляется из баков через водоразборный кран. После монтажа все магистральные и разводящие трубопроводы окрашиваются масляной краской за 2 раза.

4.2. Хозяйственно-бытовая канализация

Для приема и отвода хозяйственных сточных вод сооружение оборудуется внутренней системой канализации в составе приемников сточных вод (2 умывальника, 2 унитаза) самотечных трубопроводов с самостоятельным выпуском в наружную канализационную сеть.

Для исключения возможного затопления сооружения сточными водами при засорении или заливе наружных сетей на выпускном трубопроводе внутри сооружения устанавливается электрозадвижка, которая в случае повышения уровня стоков в трубопроводе автоматически закрывается. При этом все санитарно-технические приборы отключаются. На случай засорения или повреждения наружных сетей канализации предусматривается аварийный железобетонный фекальный резервуар, расположенный под полом санузлов. В перекрытии аварийного резервуара заподлицо с полом санузлов устраиваются отверстия с герметическими крышками, используемые вместо унитазов.

Объем аварийного резервуара определен из расчета 2 литра в сутки на одного укрываемого и конструктивно принят $\sqrt{V}=0,35 \text{ м}^3$.

Опорожнение аварийного фекального резервуара предусмотрено самотеком при открытых задвижках с помощью поливочных кранов в момент приведения сооружения в очередную готовность.

Расчетные расходы сточных вод, при работающих сантехнических приборах, определены в соответствии с требованиями СНиП 2.04.01-85, СНиП П-ІІ-77^ж.

Внутренняя сеть самотечной канализации монтируется из пластмассовых канализационных труб по ГОСТ 22689.3-80 и частично из стальных труб по ГОСТ 10704-76 в местах установки задвижки и датчика уровня, и на выпуске из сооружения.

5. ЭЛЕКТРОТЕХНИЧЕСКАЯ ЧАСТЬ

В состав проекта входят чертежи по силовому электрооборудованию и электросвещению сооружения.

5.1. Электроснабжение

По надежности электроснабжения электроприемники сооружения относятся:

- при использовании по назначению - ко 2 категории (СНиП П-ІІ-77^ж п. 8.1);

- при использовании в мирное время - вентилятор дымоудаления к I категории, все остальные электроприемники - к 3 категории.

Показатели электроустановки приведены в таблице.

Наименование	Единица измерения	Количество
Установленная мощность	кВт	3
в том числе:		
силовое электрооборудование	кВт	1,4
электроосвещение	кВт	1,6
Расчетная мощность	кВт	2,5
в том числе		
силовое электрооборудование	кВт	1,1
электроосвещение	кВт	1,4

Электроснабжение принято от внешних сетей, двумя взаиморезервируемыми вводами.

Напряжение питающей сети 380/220 В.

Перевод питания вентиляторов дымоудаления с основного ввода на резервный предусмотрен автоматический, всех остальных электроприемников - ручной, с помощью переключателя.

Длина, марка и сечение кабелей питающих линий определяется при привязке проекта.

5.2. Силовое электрооборудование

Силовыми электроприемниками являются электродвигатели вентиляторов, гермоклапанов и задвижки, установленной на выпуске канализационных стоков.

Напряжение электроприемников - 380 В.

Питание силовых электроприемников предусмотрено от распределительного пункта типа ШР-II.

Пусковая аппаратура принята: для электродвигателей задвижки, вентилятора дымоудаления и гермоклапанов - ящики серии Я5000, для остальных электродвигателей - магнитные пускатели серии ПМЛ.

Режим работы вентиляторов указан в разделе проекта "Отопление и вентиляция".

Управление электроприводами механизмов принято:

приточными вентиляторами - ручное;

вентилятором дымоудаления - ручное (местное и дистанционное) и автоматическое (в автоматическом режиме вентилятор включается при срабатывании системы автоматической сигнализации);

гермоклапаном - ручное и автоматическое (в автоматическом режиме гермоклапан открывается при включении вентилятора дымоудаления);

электрозадвижкой на трубопроводе выпуска канализационных стоков - ручное и автоматическое (в автоматическом режиме электрозадвижка закрывается при повышении уровня стоков, который контролируется реле-сигнализатором ЭРСУ-4).

Распределительная сеть запроектирована кабелем АВВГ и проводом АПВ в пластмассовых трубах прокладываемых в подготовке пола.

Токоподвод к электродвигателям, установленным на виброоснованиях выполняется проводом с медной жилой марки ПВ.

5.3. Электроосвещение

В качестве источников света согласно СНиП П-II-77^ж п. 8.9. приняты светильники с лампами накаливания.

Освещенность помещений принята по СНиП П-II-77^ж табл. 38.

Во всех помещениях запроектирована система общего освещения.

В вентиляторной для производства ремонтных работ, предусмотрено переносное освещение. Для аварийного освещения в особый период предусматривается использование ручных аккумуляторных фонарей в количестве 3 штук.

Напряжение сети освещения:

рабочего - 220 В, переносного - 36 В.

Групповой щиток размещен в вентиляторной.

Групповая сеть запроектирована кабелем АВВГ.

Проходы кабелей за линию герметизации выполняются в трубных сальниках, установка которых предусмотрена в строительных чертежах.

5.4. Зануление

Все металлические нетокопроводящие части электрооборудования зануляются путем присоединения к магистрали зануления или специальному проводнику зануления.

Для связи с нулевой точкой источников электроэнергии используются нулевые жилы питающих кабелей.

6. СВЯЗЬ И СИГНАЛИЗАЦИЯ

В проекте предусматриваются следующие виды связи: телефонная связь от существующей городской АТС, радификация от существующих радиотрансляционных сетей Министерства связи и местной радиотрансляционной сети; пожарная сигнализация от существующего пульты ППС-3 города или предприятия.

6.1. Телефонная связь

Ввод городской телефонной сети в сооружение выполняется кабелем ТПШ 10х2х0,4 и учитывается при привязке проекта.

В помещении для укрываемых устанавливается телефонный аппарат типа ТА-72М-2.

Абонентская проводка от распределительной коробки выполняется проводом ТРП 1х2х0,4 открыто по стене.

6.2. Радификация

Ввод сетей радификации выполняется двумя кабелями РБПЗЭПБ 2х1,2 на абонентские трансформаторы ТАМУ-10.

Кабели учитываются при привязке проекта.

Абонентская проводка от трансформаторов до радиорозеток выполняется открыто проводом марки ПТПШ 2х0,6.

Расстояние между проводами радио и телефонной сети 25 см.

В помещении для укрываемых устанавливаются звуковые колонки 2КЗ-7.

6.3. Пожарная сигнализация

Дымовые извещатели типа ДИП-2 устанавливаются в пожароопасных помещениях на потолке. Ручной пожарный извещатель устанавливается на стене, на высоте 1,5 м от пола.

В конце луча пожарной сигнализации в коробке УК-2П устанавливают диод Д-521А и резистор МЛТ-0,25-4,3 кОм $\pm 5\%$.

Для возможности удаления дыма при пожаре с помощью вытяжной системы вентиляции от дымовых извещателей, предусматривается установка реле РЭС-53, включаемого по комплексному телефонному кабелю в запараллеленные контакты АСПТ соответствующих лучей пульты ППС-3.

В случае удаления проектируемого объекта от пульта более 300 м при привязке проекта учесть источник электропитания напряжением 24 В для реле РЭС-53.

Сеть пожарной сигнализации выполняется проводом ТРП 1х2х0,4 открыто по стенам и потолку.

Установка и монтаж оборудования пожарной сигнализации выполняется специализированной организацией объединения "Союзспецавтоматика" в соответствии с ВСН-25-09-68-85.

6.4. Заземление

Для защиты абонентского трансформатора от опасных напряжений и токов предусматривается контур заземления в соответствии с ГОСТом I4857-76 сопротивлением не более 20 Ом для суглинистого грунта с $S=100$ Ом·м.

Для устройства заземления используются электроды из угловой стали 50х50х5 длиной 2,5 м, забиваемые в грунт на расстояние 5 м друг от друга. Электроды соединяются между собой стальной полосой 40х4 мм. Количество электродов принято равным 4 для суглинистого грунта и уточняется при привязке проекта к местным условиям.

7. ПРОТИВОПОЖАРНЫЕ МЕРОПРИЯТИЯ

При разработке проекта учтены требования оговоренные соответствующими главами СНиП и ПУЭ.

Сооружение запроектировано II степени огнестойкости.

Минимальные пределы огнестойкости основных строительных

конструкций приняты согласно табл. 40 СНиП II-II-77^ж.

Защитное сооружение имеет 2 выхода с шириной двери 0,8 и 1,2 м.

При использовании помещений в обычных условиях под склад негорюемых материалов в негорюемой таре помещение по пожарной опасности относится к категории "Д".

В случае хранения в складе негорюемого груза в стораемой упаковке в проекте предусмотрена возможность дымоудаления из сооружения и система пожарной сигнализации.

Кроме того, помещения обеспечиваются первичными средствами пожаротушения: установкой 2 штук огнетушителей типа ОП-10 и ящика с песком.

Проектом устройство внутреннего водопровода для пожаротушения не предусматривается.

При использовании сооружения в мирное время для других целей необходимо решать вопрос об оборудовании внутреннего водопровода для пожаротушения.

8. ОСНОВНЫЕ ПОЛОЖЕНИЯ ПО ОРГАНИЗАЦИИ СТРОИТЕЛЬСТВА

Основные положения по организации строительства разработаны в соответствии с требованиями СНиП 3.01.01-85 "Организация строительного производства" и СНиП III-4-80 "Техника безопасности в строительстве".

8.1. Методы производства основных видов строительно-монтажных работ

До начала производства основных работ должны быть выполнены работы подготовительного периода:

- устройство ограждения площадки;
- создание геодезической разбивочной основы;
- вертикальная планировка площадки;
- устройство временных и постоянных автодорог, временных и постоянных инженерных коммуникаций;
- устройство временных зданий и сооружений.

Разработку грунта в котлованах и траншеях предусматривается производить экскаватором типа Э0-3322 оборудованным "обратной лопатой". Доработка грунта до проектных отметок производится вручную. Грунт пригодный для обратной засыпки складировается на площадке, излишки грунта и непригодный для обратной засыпки грунт вывозится за пределы площадки строительства. Обратная засыпка пазух производится послойно бульдозером типа Д-27I с уплотнением, в непосредственной близости от конструкций, разравнивается вручную и уплотняется ручными электротрамбовками типа ИЭ-450I. Уплотнение необходимо производить при оптимальной влажности грунта, недостаточное увлажнение восполняется поливкой. Обратную засыпку разрешается производить только после устройства перекрытия.

Устройство монолитных железобетонных конструкций

Арматура и опалубка устанавливается краном типа РДК-25. Подача бетонной смеси в конструкции осуществляется бетононасосами или краном в бункерах. Доставка бетона на площадку осуществляется автобетоновозами. Уплотнение бетонной смеси производится вибраторами типа ИВ-2; ИВ-27. В качестве опалубки при устройстве

фундаментной плиты возможно использовать сборные железобетонные блоки.

Монтаж сборных железобетонных конструкций

Монтаж сборных железобетонных конструкций производится краном РДК-25. Конструкции доставляются к месту монтажа автотранспортом, разгружаются монтажным краном и складываются в зоне действия крана.

При монтаже конструкций предусматривается использование траверс и захватов с автоматическими и полуавтоматическими устройствами для расстроповки. Монтаж железобетонных конструкций, электросварка и работы по замоноличиванию стыков элементов и швов перекрытий следует производить в соответствии с требованиями СНиП 3.03.01-87 "Монолитные бетонные и железобетонные конструкции и сборные железобетонные конструкции". Для строповки конструкций применяются 4-х ветвевой строп грузоподъемностью 10 т, кольцевые стропы грузоподъемностью 4 т. Для монтажа и расстроповки конструкций применяются передвижные площадки сварщика и монтажника и приставные лестницы. Временное крепление конструкций осуществляется при помощи струбцин с телескопическими штангами, подкосов, клиновых вкладышей и кондукторов.

8.2. Производство работ в зимних условиях

До наступления периода отрицательных температур наружного воздуха должны быть выполнены следующие основные мероприятия:

- завезено на стройплощадку необходимое количество утеплительных материалов (опилок, торфа, шлака, войлока) и организовано их хранение;
- подготовлена площадка для производства земляных работ в

зимнее время с засыпкой необходимых участков утепляющими материалами;

- подготовлены механизмы и приспособления для разработки мерзлого грунта;
- подготовлены средства транспорта для перевозки бетонной смеси и растворов в зимних условиях.

При производстве работ должны соблюдаться следующие условия:

- бетонную смесь укладывать в конструкции только на очищенное теплое основание;
- стыки сборных железобетонных конструкций заделывать раствором или бетоном с обязательным электропрогревом или обогревом горячим воздухом до приобретения 100% проектной прочности;
- сварка деталей металлоконструкций из малоуглеродистых сталей Ст3 при температуре наружного воздуха минус 30⁰С и сварка конструкций из среднеуглеродистых сталей марки Ст5 и 18Г2С и низкоуглеродистых при температуре минус 20⁰С запрещается.

Малярные работы выполняются в отапливаемых помещениях или с применением морозостойких красок.

8.3. Охрана труда и техника безопасности

При производстве строительно-монтажных работ следует строго соблюдать требования СНиП Ш-4-80 "Техника безопасности в строительстве", "Правил устройства и безопасной эксплуатации грузоподъемных кранов", утвержденных Госгортехнадзором в 1969 году, ведомственные инструкции по технике безопасности.

Санитарно-бытовое обслуживание работников строительства организуется в соответствии с "Инструкцией по проектированию бытовых зданий и помещений строительно-монтажных организаций.

А-П,Ш,ТУ-60-442.89
Ал. I

Электроосвещение строительной площадки и мест производства работ должно отвечать требованиям СН 8I-80.

9. Технологические решения склада

В мирное время сооружение используется под склад материалов и оборудования.

В складе хранятся негорюемые материалы и мелкоштучные грузы в негорюемой таре весом до 20 кг.

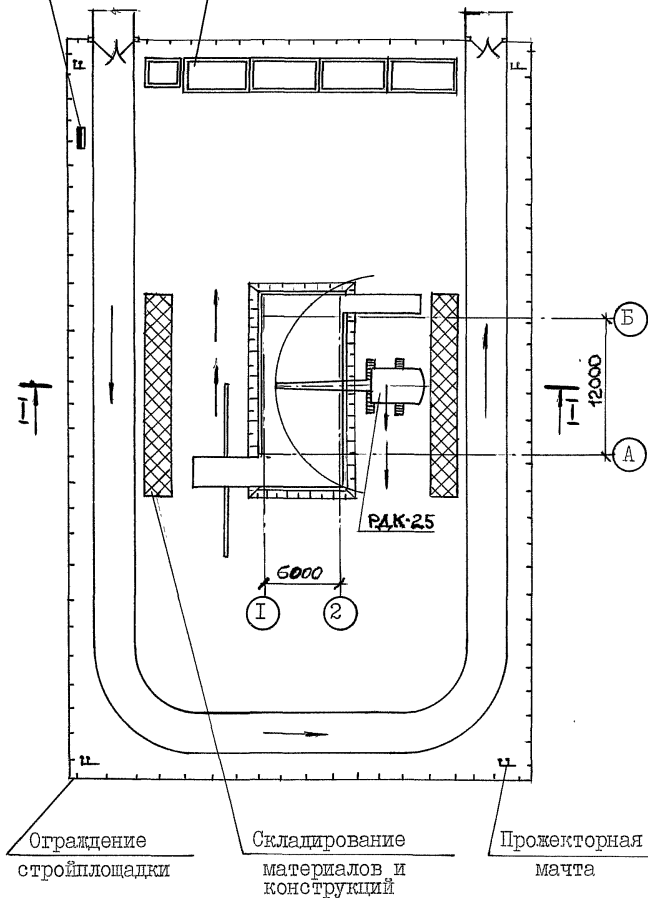
Номенклатура грузов определяется при привязке проекта. Для хранения груза используется двухъярусные нары с размером ячеек нижнего яруса 0,45х1,8м и верхнего яруса 0,55х1,8м или стеллажи по ГОСТ I4757-8I.

Загрузка груза в склад и на стеллажи производится вручную. Перемещение грузов внутри склада - ручной тележкой.

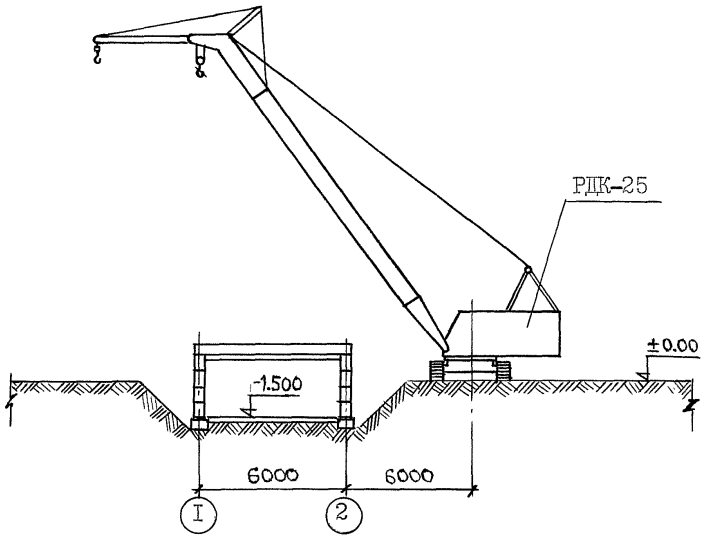
СТРОЙГЕНПЛАН

Пожарный щит

Бытовые помещения



РАЗРЕЗ I-I



Календарный график строительства
Продолжительность строительства - 96 дней

Наименование работ	Трудо- емкость чел. дн.	количество смен	число рабочих в смену	продолжит. в днях	Месяц				
					1	2	3	4	5
Подготовительный период	15-0/0	—	—	12	—	—	—	—	—
Земляные работы	12	2	2	3	—	—	—	—	—
Фундаменты	54	2	6	7	—	—	—	—	—
Стены	171	2	6	14	—	—	—	—	—
Покрытие	168	2	6	14	—	—	—	—	—
Кровля	27	2	4	4	—	—	—	—	—
Перегородки	8	2	4	1	—	—	—	—	—
Полы	25	2	4	3	—	—	—	—	—
Проемы	119	2	4	15	—	—	—	—	—
Отделочные работы	17	2	4	2	—	—	—	—	—
Фекальный резервуар, приемки	8	2	4	1	—	—	—	—	—
Входы №1 и №2	130	2	6	11	—	—	—	—	—
Деформационный шов	7	2	4	1	—	—	—	—	—
Компенсационное устройство	18	2	4	3	—	—	—	—	—
Специально-строительные работы	2	2	6	1	—	—	—	—	—
Вентшахта	17	2	4	2	—	—	—	—	—
внутренние сантехнические работы	71	2	4	9	—	—	—	—	—
внутренние электромонтажные работы	17	2	4	2	—	—	—	—	—
слаботочные устройства	5	2	4	1	—	—	—	—	—

Технико-экономические показатели типового
проекта

Наименование показателей	Един. изм.	Удельные показатели	
		по типовому проекту	Базовые
1. Общая площадь	м ²	69,6	84,0
2. Строительный объем	м ³	357,9	388,4
3. Стоимость общая сметная	тыс.руб.	36,01	38,04
в том числе:			
- строительно-монтажных работ	"	31,46	33,49
- оборудование	"	4,55	4,55
4. Трудоемкость построечная	чел.дн.	510,4	812
5. Расход строительных материалов:			
- цемент	т	74,32	85,0
- приведенный к М400	"	72,8	83,4
- сталь	"	19,61	26,0
- приведенная к классу А1 и Ст3	"	25,07	33,3
- лесоматериалы	м ³	16,58	17,9
- лесоматериалы, приведенные к круглому лесу	"	24,87	26,8
6. Эксплуатационные показатели			
- потребная электрическая мощность	кВт	2,5	2,5
- расход тепла	<u>кВт</u> ккал/ч	<u>4,68</u> 4035	<u>4,68</u> 4035
- расход воды	м ³ /ч	0,12	0,12

Стоимость работ и трудозатраты
по переходу на режим убежища

№	Обоснование шп единичной расценки	Наименование работ и затрат	Еди- ни- ца	Коли- чест- во	Стои- мость еди- ницы изме- нения руб.	Общая стой- мость, руб.	Тру- до- зат- раты, чел.- час.
I	Доп. № 2 к ЕРЕР п. 9-233 пр-нт 24-19-73 п. 579	Установка металли- ческих стеллажей Цена: 34,7x0,117+ +54=58,06 Трудозатраты: 24,4x0,17x2=5,71	шт.	2	58,06	116,00	5,71
2	10-105 20-1	Демонтаж дверей в каменных стенах ДС19-19тт - 2 шт. ДВ21-13тт - 2 шт. Цена: (0,55+0,35)x x0,8=0,72 Трудозатраты: 0,91x0,8x5,45=3,97	м ²	5,45	0,72	4,00	3,97
3	Ценник на перевозки п. 42 ЕНВ §53	Вынос оборудования из склада Цена: (0,66+0,63)= =1,29 Трудозатраты: 0,393x5=4,32	т	11	1,29	14,00	4,32
4	Ведомость потребности в производ- ственных ресурсах 5%	Проверка систем для обеспечения жизнедеятельности укрываемых	%	5	801,8	40,00	52,39
Итого:						174,00	66,39