
ФЕДЕРАЛЬНОЕ АГЕНТСТВО
ПО ТЕХНИЧЕСКОМУ РЕГУЛИРОВАНИЮ И МЕТРОЛОГИИ



НАЦИОНАЛЬНЫЙ
СТАНДАРТ
РОССИЙСКОЙ
ФЕДЕРАЦИИ

ГОСТ Р МЭК
60079-0—
2007

ВЗРЫВООПАСНЫЕ СРЕДЫ

Часть 0

Оборудование Общие требования

IEC 60079-0:2007 Ed. 5.0
Explosive atmospheres —
Part 0: Equipment — General requirements
(MOD)

Издание официальное

БЗ 4—2007/96



Москва
Стандартинформ
2008

Предисловие

Цели и принципы стандартизации в Российской Федерации установлены Федеральным законом от 27 декабря 2002 г. № 184-ФЗ «О техническом регулировании», а правила применения национальных стандартов Российской Федерации — ГОСТ Р 1.0—2004 «Стандартизация в Российской Федерации. Основные положения»

Сведения о стандарте

1 ПОДГОТОВЛЕН Автономной некоммерческой национальной организацией «Ех-стандарт» (АННО «Ех-стандарт») на основе собственного аутентичного перевода стандарта, указанного в пункте 4

2 ВНЕСЕН Техническим комитетом по стандартизации ТК 403 «Взрывозащищенное и рудничное электрооборудование»

3 УТВЕРЖДЕН И ВВЕДЕН В ДЕЙСТВИЕ Приказом Федерального агентства по техническому регулированию и метрологии от 27 декабря 2007 г. № 526-ст

4 Настоящий стандарт модифицирован по отношению к международному стандарту МЭК 60079-0:2007 «Взрывоопасные среды. Часть 0. Оборудование. Общие требования» (IEC 60079-0:2007 Ed. 5.0: «Explosive atmospheres — Part 0: Equipment — General requirements»). При этом дополнительные положения, учитывающие потребности национальной экономики Российской Федерации, включенные в текст стандарта, выделены курсивом

5 ВВЕДЕН ВПЕРВЫЕ

Информация об изменениях к настоящему стандарту публикуется в указателе «Национальные стандарты», а текст изменений и поправок — в ежемесячно издаваемых информационных указателях «Национальные стандарты». В случае пересмотра (замены) или отмены настоящего стандарта соответствующее уведомление будет опубликовано в ежемесячно издаваемом информационном указателе «Национальные стандарты». Соответствующая информация, уведомление и тексты размещаются также в информационной системе общего пользования — на официальном сайте Федерального агентства по техническому регулированию и метрологии в сети Интернет

© Стандартиформ, 2008

Настоящий стандарт не может быть полностью или частично воспроизведен, тиражирован и распространен в качестве официального издания без разрешения Федерального агентства по техническому регулированию и метрологии

Содержание

1	Область применения	1
2	Нормативные ссылки	2
3	Термины и определения	5
4	Классификация электрооборудования по группам	11
4.1	Электрооборудование группы I	11
4.2	Электрооборудование группы II	12
4.3	Электрооборудование группы III	12
4.4	Электрооборудование для применения в конкретной взрывоопасной среде	12
5	Температура	12
5.1	Влияние окружающей среды	12
5.2	Эксплуатационная температура	13
5.3	Максимальная температура поверхности	13
6	Требования к электрооборудованию	15
6.1	Общие положения	15
6.2	Механическая прочность оболочки электрооборудования	16
6.3	Время открытия оболочки	16
6.4	Блуждающие токи	16
6.5	Крепление прокладки	16
6.6	Электрооборудование, генерирующее электромагнитные и ультразвуковые излучения	16
7	Неметаллические оболочки и неметаллические части иных оболочек	18
7.1	Общие положения	18
7.2	Теплостойкость	19
7.3	Светостойкость	19
7.4	Заряды статического электричества на неметаллических оболочках или их частях	19
7.5	Резьбовые отверстия	21
8	Оболочки, выполненные из материалов, содержащих легкие сплавы	21
8.1	Состав материала	21
8.2	Резьбовые отверстия	22
9	Крепежные детали	22
9.1	Общие положения	22
9.2	Специальные крепежные детали	22
9.3	Отверстия для специальных крепежных деталей	23
10	Блокировки	24
11	Проходные изоляторы	24
12	Материалы, используемые в качестве герметиков	24
13	Ex-компоненты	25
13.1	Общие положения	25
13.2	Установка Ex-компонентов	25
13.3	Установка Ex-компонентов внутри электрооборудования	25
13.4	Установка Ex-компонентов снаружи электрооборудования	25
14	Вводные устройства и соединительные контактные зажимы	25
14.1	Общие сведения	25
14.2	Вводные устройства	26
14.3	Вид взрывозащиты	26
14.4	Пути утечки и электрические зазоры	26
15	Соединительные контактные зажимы для заземляющих или нулевых защитных проводников	26
15.1	Электрооборудование, требующее заземления	26
15.2	Электрооборудование, не требующее заземления	26
15.3	Размер соединительных контактных зажимов	26

15.4	Защита от коррозии	27
15.5	Безопасность электрических соединений	27
16	Вводы в оболочках	27
16.1	Общие положения	27
16.2	Спецификация вводов	27
16.3	Кабельные вводы	27
16.4	Заглушки	28
16.5	Температура в оконцовке разделки и в месте ввода кабеля	28
16.6	Электростатические заряды на оболочках кабеля	28
17	Дополнительные требования к вращающимся электрическим машинам	29
17.1	Вентилятор и вентиляционный кожух	29
17.2	Вентиляционные отверстия для наружных вентиляторов	29
17.3	Конструкция и монтаж вентиляционных систем	29
17.4	Зазоры для вентиляционных систем	29
17.5	Материалы для наружных вентиляторов и кожухов	29
17.6	Выравнивающие нулевые защитные проводники	29
18	Дополнительные требования к коммутационным аппаратам	30
18.1	Горючий диэлектрик	30
18.2	Разъединители	30
18.3	Обеспечение запираения электрооборудования группы I	30
18.4	Крышки и двери	30
19	Дополнительные требования к предохранителям	30
20	Дополнительные требования к соединителям	31
20.1	Блокировка	31
20.2	Вилки под напряжением	31
21	Дополнительные требования к осветительным приборам	31
21.1	Общие положения	31
21.2	Крышки светильников групп II и III с уровнем взрывозащиты электрооборудования Gb или Db	32
21.3	Крышки светильников групп II и III с уровнем взрывозащиты электрооборудования Gc или Dc	32
21.4	Специальные лампы	32
22	Дополнительные требования к головным и ручным светильникам	32
22.1	Светильники группы I	32
22.2	Светильники групп II и III	33
23	Электрооборудование, содержащее элементы и батареи	33
23.1	Общие требования	33
23.2	Батареи	33
23.3	Типы элементов	33
23.4	Элементы в батарее	34
23.5	Использование батарей	34
23.6	Взаимозаменяемость	34
23.7	Зарядка первичных батарей	34
23.8	Утечка	34
23.9	Подключение	34
23.10	Расположение	34
23.11	Замена элементов или батарей	35
23.12	Заменяемый портативный батарейный источник питания	35
24	Документация	35
25	Соответствие прототипа или образца документации	35
26	Типовые испытания	35
26.1	Общие положения	35
26.2	Условия испытаний	35

26.3	Испытания во взрывоопасных испытательных смесях	35
26.4	Испытание оболочек	35
26.5	Тепловые испытания	39
26.6	Испытание проходных изоляторов крутящим моментом	41
26.7	Неметаллические оболочки или неметаллические части иных оболочек	42
26.8	Теплостойкость	42
26.9	Холодостойкость	42
26.10	Светостойкость	42
26.11	Стойкость электрооборудования группы I к воздействию химических агентов	43
26.12	Проверка целостности заземления	43
26.13	Испытание по определению электрического сопротивления поверхности частей оболочек из неметаллических материалов	44
26.14	Испытание на неспособность накапливать опасный заряд статического электричества	44
26.15	Измерение емкости	47
27	Контрольные испытания и проверки	47
28	Ответственность изготовителя	47
28.1	Соответствие документации	47
28.2	Сертификат	47
28.3	Ответственность за маркировку	48
29	Маркировка	48
29.1	Расположение маркировки	48
29.2	Общие положения	48
29.3	Ех-маркировка для взрывоопасных газовых сред	48
29.4	Ех-маркировка для взрывоопасных пылевых сред	50
29.5	Комбинации видов взрывозащиты	52
29.6	Использование нескольких видов взрывозащиты	52
29.7	Уровень взрывозащиты электрооборудования Ga, обеспечиваемый использованием двух независимых уровней взрывозащиты Gb	52
29.8	Ех-компоненты	52
29.9	Малогабаритные электрооборудование и Ех-компоненты	52
29.10	Особо малогабаритные электрооборудование и Ех-компоненты	53
29.11	Предупредительные надписи	53
29.12	Альтернативная маркировка уровней взрывозащиты электрооборудования	53
29.13	Элементы и батареи	54
29.14	Примеры маркировки	54
30	Руководства по эксплуатации	57
30.1	Общие положения	57
30.2	Элементы и батареи	57
	Приложение А (обязательное) Ех-кабельные вводы	58
	Приложение В (обязательное) Требования к Ех-компонентам	63
	Приложение С (справочное) Пример установки для испытаний на ударостойкость	65
	Приложение D (справочное) Альтернативный метод оценки риска, охватывающего принятые в настоящем стандарте уровни взрывозащиты для Ех-оборудования	66
	Приложение Е (справочное) Двигатели, получающие питание от преобразователей	69
	Приложение F (справочное) Сведения о соответствии ссылочных международных стандартов межгосударственным стандартам и национальным стандартам Российской Федерации, использованным в настоящем стандарте в качестве нормативных ссылок	70
	Библиография	73

Введение

Настоящий стандарт является модифицированным по отношению к пятому изданию международного стандарта МЭК 60079-0:2007, включенного в международную систему сертификации МЭК Ex и европейскую систему сертификации на основе Директивы АТЕХ 94/9 ЕС; его требования полностью отвечают потребностям экономики страны и международным обязательствам Российской Федерации.

Настоящий стандарт разработан в обеспечение Федерального закона от 21.07.97 № 116-ФЗ «О промышленной безопасности опасных производственных объектов».

Настоящий стандарт является одним из комплекса стандартов на взрывозащиту конкретных видов для электрооборудования, применяемого во взрывоопасных средах.

Стандарт предназначен для использования в целях нормативного обеспечения обязательного и добровольного подтверждения соответствия и испытаний.

Выполнение установленных настоящим стандартом требований вместе с требованиями стандартов на взрывозащиту конкретных видов обеспечивает безопасность применения электрооборудования на опасных производственных объектах в угольной, газовой, нефтяной, нефтеперерабатывающей и других отраслях промышленности.

По сравнению с четвертым изданием международного стандарта МЭК 60079-0:2004 и, соответственно, национальным стандартом Российской Федерации *ГОСТ Р 52350.0—2005* в текст настоящего стандарта внесены следующие изменения:

- добавлены требования к электрооборудованию для применения во взрывоопасных пылевых средах;

- маркировка группы II подразделена на подгруппы IIA, IIB или IIC, поскольку многие требования к оболочкам приведены в соответствие с конкретной подгруппой;

- определены подгруппы для пылевых сред IIIA, IIIB или IIIC;

- добавлены значения выходных параметров источников ультразвуковых и электромагнитных излучений;

- добавлены требования к электростатике;

- введены термины, определения, требования и маркировка уровней взрывозащиты электрооборудования.

В настоящий стандарт включены также дополнительные по отношению к пятому изданию международного стандарта МЭК 60079-0:2007 положения (фразы), отражающие потребности национальной экономики страны, выделенные курсивом, а именно:

- в пунктах 3.18.1—3.18.8 уточнены определения различных уровней взрывозащиты электрооборудования;

- в раздел 4 включено примечание, представляющее числовую характеристику метана (рудничного газа), выделяющегося в подземных выработках угольных шахт;

- добавлены примечания, расширяющие требования к крепежным элементам электрооборудования группы I (подраздел 9.2) и соединительным контактными зажимам (подраздел 14.1), к предупредительным надписям при отсутствии блокировки (раздел 10), а также к зазорам между вращающимися и неподвижными элементами для наружных вентиляторов вращающихся электрических машин (подраздел 17.4);

- в подразделе 23.1 указано, что требования к аккумуляторам и аккумуляторным батареям изложены в разделе 20 ГОСТ Р 51330.0—99;

- в подразделе 29.2, перечисление e) указано, что знак «X» в маркировке следует за Ex-маркировкой, а не за номером сертификата;

- в подразделе 29.8, перечисление g) указано, что знак «U» в маркировке следует за Ex-маркировкой Ex-компонента, а не за номером сертификата.

ВЗРЫВООПАСНЫЕ СРЕДЫ

Часть 0

Оборудование. Общие требования

Explosive atmospheres. Part 0. Equipment. General requirements

Дата введения — 2009—01—01

1 Область применения

Настоящий стандарт устанавливает общие требования по конструированию, испытанию и маркировке оборудования (далее — электрооборудование) и Ex-компонентов, предназначенных для использования во взрывоопасных средах.

Если не указано иное в одном из стандартов на взрывозащиту конкретных видов, дополняющих настоящий стандарт, электрооборудование, соответствующее настоящему стандарту, предназначено для применения во взрывоопасных средах при нормальных атмосферных условиях:

- температуре от минус 20 °С до плюс 60 °С;
- давлении от 80 кПа (0,8 бар) до 110 кПа (1,1 бар);
- содержании кислорода в воздухе приблизительно 21 % по объему.

Применение электрооборудования в других атмосферных условиях требует специального рассмотрения и дополнительной оценки.

Примечания

1 Хотя, как указано выше, при нормальных атмосферных условиях температура принята в диапазоне от минус 20 °С до плюс 60 °С, нормальной температурой окружающей среды для электрооборудования, рассмотренного в настоящем стандарте, является температура от минус 20 °С до плюс 40 °С, если изготовитель не указал иное. См. также 5.1.1.

2 При конструировании электрооборудования, предназначенного для эксплуатации во взрывоопасных средах в условиях, отличающихся от указанных выше, настоящий стандарт может быть использован как руководство. Однако рекомендуется проведение дополнительных испытаний, связанных непосредственно с предполагаемыми условиями применения. Это особенно важно при использовании видов взрывозащиты «взрывонепроницаемая оболочка «d» (ГОСТ Р 52350.1) и «искробезопасная цепь «i» (ГОСТ Р 52350.11 или МЭК 61241-11 [1]).

3 Требования настоящего стандарта установлены по результатам оценки опасности воспламенения, проведенной на электрооборудовании. Были использованы такие источники воспламенения, зависящие от вида электрооборудования, как нагретые поверхности, фрикционные искры, термические реакции, электрическое искрение и разряд статического электричества при нормальных эксплуатационных условиях.

4 Известно, что с развитием технологий становится возможным предотвратить воспламенение взрывоопасных сред путем применения не только требований комплекса стандартов ГОСТ Р 52350 (МЭК 60079), но и требований, которые еще полностью не определены. Если изготовитель желает применить такие разработки, он может частично использовать настоящий стандарт, а также стандарты комплекса ГОСТ Р 52350 на взрывозащиту конкретных видов. В технической документации изготовитель должен указать, как были использованы стандарты комплекса ГОСТ Р 52350, а также подробно описать дополнительные методы и средства обеспечения взрывозащищенности электрооборудования. В этом случае для обозначения метода взрывозащиты, который может быть установлен национальными стандартами (например, ГОСТ 22782.3), но который в стандартах комплекса ГОСТ Р 52350 еще полностью не описан, используют знак «s».

5 Если взрывоопасные газовая и горючая пылевая среды присутствуют или могут присутствовать одновременно, необходимо учитывать это и принимать дополнительные меры защиты.

Настоящий стандарт устанавливает только такие требования безопасности, которые непосредственно связаны с опасностью взрыва от нагретых поверхностей, фрикционных искр, термических реакций, электрического искрения и разряда статического электричества. Настоящий стандарт не устанавливает требования по защите от других источников воспламенения, таких как адиабатическое сжатие, ударная волна, экзотермическая химическая реакция, самовоспламенение пыли, открытое пламя, горячие газы/жидкости.

П р и м е ч а н и е — Для оценки всех потенциальных источников воспламенения при использовании электрооборудования должен быть проведен анализ опасности, в соответствии с которым определяют и устанавливают источники воспламенения, а также меры, которые позволят исключить их возникновение.

Требования настоящего стандарта дополняют или заменяют требования стандартов на взрывозащиту конкретных видов:

ГОСТ Р 52350.1 — Взрывонепроницаемая оболочка («d»);

ГОСТ Р 52350.2 — Заполнение или продувка оболочки под избыточным давлением («p»);

ГОСТ Р 52350.5 — Кварцевое заполнение оболочки («q»);

ГОСТ Р 52350.6 — Масляное заполнение оболочки («o»);

ГОСТ Р 52350.7 — Повышенная защита вида «е»;

ГОСТ Р 52350.11 — Искробезопасная электрическая цепь («i»);

ГОСТ Р 52350.15 — Защита вида «п»;

ГОСТ Р 52350.18 — Герметизация компаундом («m»);

МЭК 61241-1 [2] — Электрооборудование для применения во взрывоопасных пылевых средах. Защита оболочками («tD»);

МЭК 61241-2 [3] — Электрооборудование для применения во взрывоопасных пылевых средах. Заполнение или продувка оболочки под избыточным давлением («pD»);

МЭК 61241-11 [1] — Электрооборудование для применения во взрывоопасных пылевых средах. Искробезопасность («iD»).

П р и м е ч а н и е — Требования к герметизации компаундом «mD», ранее изложенные в МЭК 61241-18 [4], теперь включены в *ГОСТ Р 52350.18*.

Настоящий стандарт дополнен или изменен (в отдельных разделах требований) следующими стандартами на электрооборудование:

ГОСТ Р 52350.25;

ГОСТ Р 52350.26;

ГОСТ Р 52350.28;

ГОСТ Р 52065;

ГОСТ Р МЭК 62086-1.

Настоящий стандарт, стандарты на взрывозащиту конкретных видов, а также дополнительные стандарты, упомянутые выше, не распространяются на электрические медицинские изделия, взрывотехнические приборы, приборы для проверки электродетонаторов и взрывных цепей.

2 Нормативные ссылки

В настоящем стандарте использованы нормативные ссылки на следующие стандарты:

ГОСТ Р МЭК 86-1—96 Батареи первичные. Часть 1. Общие положения

ГОСТ Р 50030.1—2007 (МЭК 60947-1:2004) Аппаратура распределения и управления низковольтная. Часть 1. Общие требования и методы испытаний

ГОСТ Р 50793—95 (ИСО 4017—88) Болты с шестигранной головкой с резьбой до головки классов точности А и В. Технические условия

ГОСТ Р 50796—95 (ИСО 4014—88) Болты с шестигранной головкой классов точности А и В. Технические условия

ГОСТ Р 51330.0—99 (МЭК 60079-0—98) Электрооборудование взрывозащищенное. Часть 0. Общие требования

ГОСТ Р 51330.5—99 (МЭК 60079-4—75) Электрооборудование взрывозащищенное. Часть 4. Метод определения температуры самовоспламенения

ГОСТ Р 52065—2007 (МЭК 62013-1:2005) Светильники головные рудничные взрывозащищенные. Часть 1. Общие требования и методы испытаний

ГОСТ Р 52350.0—2005 (МЭК 60079-0:2004) Электрооборудование для взрывоопасных газовых сред. Часть 0. Общие требования

ГОСТ Р 52350.1—2005 (МЭК 60079-1:2003) Электрооборудование для взрывоопасных газовых сред. Часть 1. Взрывонепроницаемые оболочки «d»

ГОСТ Р 52350.1.1—2006 (МЭК 60079-1-1:2002) Электрооборудование для взрывоопасных газовых сред. Часть 1-1. Взрывонепроницаемые оболочки «d». Метод испытания для определения безопасного экспериментального максимального зазора

ГОСТ Р 52350.2—2006 (МЭК 60079-2:2007) Электрооборудование для взрывоопасных газовых сред. Часть 2. Оболочки под избыточным давлением «р»

ГОСТ Р 52350.5—2006 (МЭК 60079-5:2007) Электрооборудование для взрывоопасных газовых сред. Часть 5. Кварцевое заполнение оболочки «q»

ГОСТ Р 52350.6—2006 (МЭК 60079-6:2007) Электрооборудование для взрывоопасных газовых сред. Часть 6. Масляное заполнение оболочки «о»

ГОСТ Р 52350.7—2005 (МЭК 60079-7:2006) Электрооборудование для взрывоопасных газовых сред. Часть 7. Повышенная защита вида «е»

ГОСТ Р 52350.11—2005 (МЭК 60079-11:2006) Электрооборудование для взрывоопасных газовых сред. Часть 11. Искробезопасная электрическая цепь «i»

ГОСТ Р 52350.14—2006 (МЭК 60079-14:2002) Электрооборудование для взрывоопасных газовых сред. Часть 14. Электроустановки во взрывоопасных зонах (кроме подземных выработок)

ГОСТ Р 52350.15—2005 (МЭК 60079-15:2005) Электрооборудование для взрывоопасных газовых сред. Часть 15. Конструкция, испытания и маркировка электрооборудования с видом защиты «п»

ГОСТ Р 52350.18—2006 (МЭК 60079-18:2004) Электрооборудование для взрывоопасных газовых сред. Часть 18. Конструкция, испытания и маркировка электрооборудования с взрывозащитой вида «герметизация компаундом» «т»

ГОСТ Р 52350.25—2006 (МЭК 60079-25:2003) Электрооборудование для взрывоопасных газовых сред. Часть 25. Искробезопасные системы

ГОСТ Р 52350.26—2007 (МЭК 60079-26:2006) Взрывоопасные среды. Часть 26. Оборудование с уровнем взрывозащиты оборудования Ga

ГОСТ Р 52350.28—2007 (МЭК 60079-28:2006) Взрывоопасные среды. Часть 28. Защита оборудования и передающих систем, использующих оптическое излучение

ГОСТ Р МЭК 60050-426—2006 Международный электротехнический словарь. Глава 426. Электрооборудование для взрывоопасных сред

ГОСТ Р МЭК 60622—2002 Аккумуляторы и батареи щелочные. Аккумуляторы никель-кадмиевые герметичные призматические

ГОСТ Р МЭК 61056-1—99 Портативные свинцово-кислотные аккумуляторы и батареи (закрытого типа). Часть 1. Общие требования, функциональные характеристики. Методы испытаний

ГОСТ Р МЭК 61241-2-1—99 Электрооборудование, применяемое в зонах, опасных по воспламенению горючей пыли. Часть 2. Методы испытаний. Раздел 1. Методы определения температуры самовоспламенения горючей пыли

ГОСТ Р МЭК 61241-2-2—99 Электрооборудование, применяемое в зонах, опасных по воспламенению горючей пыли. Часть 2. Методы испытаний. Раздел 2. Метод определения удельного электрического сопротивления горючей пыли в слоях

ГОСТ Р МЭК 61436—2004 Аккумуляторы и аккумуляторные батареи, содержащие щелочные или другие неокислотные электролиты. Аккумуляторы никель-металл-гибридные герметичные

ГОСТ Р МЭК 61951-1—2004 Аккумуляторы и аккумуляторные батареи, содержащие щелочные или другие неокислотные электролиты. Портативные герметичные аккумуляторы. Часть 1. Никель-кадмий

ГОСТ Р МЭК 62086-1—2005 Электрооборудование для взрывоопасных газовых сред. Нагреватели сетевые электрические резистивные. Часть 1. Общие технические требования и методы испытаний

ГОСТ 1481—84 Винты установочные с шестигранной головкой и цилиндрическим концом классов точности А и В. Конструкция и размеры*

ГОСТ 4647—80 Пластмассы. Метод определения ударной вязкости по Шарпи*

* Для электрооборудования отечественных производителей при внутрироссийских поставках (здесь и далее).

- ГОСТ 4648—71 Пластмассы. Метод испытания на статический изгиб*
- ГОСТ 5915—70 Гайки шестигранные класса точности В. Конструкция и размеры*
- ГОСТ 5927—70 Гайки шестигранные класса точности А. Конструкция и размеры*
- ГОСТ 7795—70 Болты с шестигранной уменьшенной головкой и направляющим подголовком класса точности В. Конструкция и размеры*
- ГОСТ 7796—70 Болты с шестигранной уменьшенной головкой класса точности В. Конструкция и размеры*
- ГОСТ 7798—70 Болты с шестигранной головкой класса точности В. Конструкция и размеры*
- ГОСТ 7805—70 Болты с шестигранной головкой класса точности А. Конструкция и размеры*
- ГОСТ 8724—2002 (ИСО 261—98) Основные нормы взаимозаменяемости. Резьба метрическая. Диаметры и шаги
- ГОСТ 8878—93 (ИСО 4027—77) Винты установочные с коническим концом и шестигранным углублением «под ключ» классов точности А и В. Технические условия
- ГОСТ 10605—94 (ИСО 4032—86) Гайки шестигранные с диаметром резьбы свыше 48 мм класса точности В. Технические условия
- ГОСТ 11074—93 (ИСО 4026—77) Винты установочные с плоским концом и шестигранным углублением «под ключ» классов точности А и В. Технические условия
- ГОСТ 11075—93 (ИСО 4028—77) Винты установочные с цилиндрическим концом и шестигранным углублением «под ключ» классов точности А и В. Технические условия
- ГОСТ 11262—80 Пластмассы. Метод испытания на растяжение*
- ГОСТ 11284—75 Отверстия сквозные под крепежные детали. Размеры*
- ГОСТ 11738—84 (ИСО 4762—77) Винты с цилиндрической головкой и шестигранным углублением «под ключ» класса точности А. Конструкция и размеры
- ГОСТ 14254—96 (МЭК 529—89) Степени защиты, обеспечиваемые оболочками (Код IP)
- ГОСТ 16093—2004 (ИСО 965-1:1998, ИСО 965-3:1998) Основные нормы взаимозаменяемости. Резьба метрическая. Допуски. Посадки с зазором
- ГОСТ 17494—87 (МЭК 34-5—81) Машины электрические вращающиеся. Классификация степеней защиты, обеспечиваемых оболочками вращающихся электрических машин
- ГОСТ 21341—75 Пластмассы и эбонит. Метод определения теплостойкости по Мартенсу*
- ГОСТ 22782.3—77 Электрооборудование взрывозащищенное со специальным видом взрывозащиты. Технические требования и методы испытаний
- ГОСТ 25347—82 Основные нормы взаимозаменяемости. Единая система допусков и посадок. Поля допусков и рекомендуемые посадки*
- ГОСТ 27174—86 (МЭК 623—83) Аккумуляторы и батареи аккумуляторные щелочные никель-кадмиевые негерметичные емкостью до 150 А · ч. Общие технические условия
- ГОСТ 28173—89 (МЭК 34-1—83) Машины электрические вращающиеся. Номинальные данные и рабочие характеристики
- ГОСТ 28963—91 (ИСО 7380—93) Винты с внутренним шестигранником в полукруглой головке. Метрическая серия. Технические условия
- ГОСТ 28964—91 (ИСО 4029—77) Винты установочные с шестигранным углублением и засверленным концом. Технические условия
- ГОСТ 29111—91 (МЭК 95-1—88) Свинцово-кислотные стартерные батареи. Часть 1. Общие требования и методы испытаний

П р и м е ч а н и е — При пользовании настоящим стандартом целесообразно проверить действие ссылочных стандартов в информационной системе общего пользования — на официальном сайте Федерального агентства по техническому регулированию и метрологии в сети Интернет или по ежегодно издаваемому информационному указателю «Национальные стандарты», который опубликован по состоянию на 1 января текущего года, и по соответствующим ежемесячно издаваемым информационным указателям, опубликованным в текущем году. Если ссылочный стандарт заменен (изменен), то при пользовании настоящим стандартом следует руководствоваться заменяющим (измененным) стандартом. Если ссылочный стандарт отменен без замены, то положение, в котором дана ссылка на него, применяется в части, не затрагивающей эту ссылку.

3 Термины и определения

В настоящем стандарте применены следующие термины с соответствующими определениями.

Определения других терминов, особенно общего характера, приведены в ГОСТ Р МЭК 60050-426.

3.1 температура окружающей среды: Температура воздуха или другой среды в непосредственной близости от электрооборудования или компонента.

Примечание — Данное определение не включает в себя температуру технологической среды, если только электрооборудование или компонент не погружен(но) полностью в данную технологическую среду. (См. 5.1.1.)

3.2 связанное электрооборудование: Электрооборудование, которое содержит не только цепи с ограниченной энергией (*искробезопасные или с защитой вида «nL»*), но и искроопасные цепи, при этом конструкция электрооборудования выполнена так, что искроопасные цепи не могут оказывать отрицательного влияния на цепи с ограниченной энергией.

Примечание — Связанное электрооборудование может:

а) иметь взрывозащиту другого вида, указанную в настоящем стандарте и соответствующую требованиям применения во взрывоопасной среде;

б) не иметь специальных конструктивных решений, обеспечивающих взрывозащиту, например регистрирующего прибора, расположенного вне взрывоопасной среды с входной *искробезопасной или с защитой вида «nL»* цепью терморпары, установленной во взрывоопасной среде. *При установке такой системы на корпус регистрирующего прибора должна быть нанесена маркировка взрывозащиты в соответствии с разделом 29.*

3.3 Элементы и батареи

3.3.1 батарея: Устройство, состоящее из двух или более элементов, соединенных электрически для повышения напряжения или емкости.

3.3.2 емкость: Количество электричества или электрический заряд, который в обозначенных условиях обеспечивает полностью заряженная батарея.

3.3.3 элемент: Система электродов и электролит, образующие наименьший электрический блок батареи.

3.3.4 зарядка: Пропускание тока через аккумулятор или батарею для восстановления первоначально накопленной энергии в направлении, противоположном направлению тока, проходящего через аккумулятор или батарею при нормальном режиме работы.

3.3.5 глубокая разрядка: Снижение значения напряжения элемента или батареи по сравнению со значением, рекомендованным изготовителем элемента или батареи.

3.3.6 безопасный элемент [безопасная батарея]: Первичный элемент или первичная батарея, в котором(ой) значения тока короткого замыкания и максимальной температуры поверхности ограничены до безопасного значения внутренним сопротивлением.

3.3.7 максимальное напряжение разомкнутой цепи: Максимальное напряжение элемента или батареи в нормальном режиме работы, т. е. от нового первичного элемента или аккумулятора сразу же после зарядки.

Примечание — См. таблицы 10 и 11, в которых указано максимальное напряжение разомкнутой цепи, допустимое для элементов.

3.3.8 номинальное напряжение: Напряжение элемента или батареи, указанное изготовителем.

3.3.9 негерметичный элемент [негерметичная батарея]: Аккумулятор или батарея, имеющая(ий) крышку с отверстием, через которое выходят газы.

3.3.10 первичный элемент [первичная батарея]: Электрохимическая система, способная вырабатывать электрическую энергию путем химической реакции.

3.3.11 обратная зарядка: Пропускание через первичный элемент или аккумулятор (например, через выработавшую свой ресурс батарею) тока, имеющего такое же направление, как и ток в нормальном режиме работы.

3.3.12 герметичный элемент [герметичная батарея]: Элемент или батарея, выполненная(ый) в герметичной оболочке, через которую не выделяется газ или жидкость в условиях эксплуатации, определенных изготовителем.

Примечание — Такие элементы и батареи могут быть снабжены устройством безопасности, предохраняющим от опасного высокого внутреннего давления, не требуют добавления электролита и должны работать в течение всего срока службы, указанного изготовителем, без нарушения первоначального герметизированного состояния.

3.3.13 герметичный элемент или батарея с регулирующим клапаном: Элемент или батарея, не требующий(ая) добавления электролита, выполненный(ая) в герметичной оболочке, не выделяющий(ая) газ в нормальном режиме работы, но имеющий(ая) предохранительный клапан, позволяющий сбрасывать избыточное давление газа, если значение внутреннего давления превышает заданное.

3.3.14 аккумулятор [аккумуляторная батарея]: Электрически перезаряжаемая электрохимическая система, способная накапливать электроэнергию и выдавать ее в результате химической реакции.

3.3.15 корпус (батареи): Оболочка, в которой расположена батарея.

Примечание — Крышка является частью корпуса батареи.

3.4 проходной изолятор: Изолирующее устройство, обеспечивающее прохождение одного или нескольких проводников через внутреннюю или наружную стенку оболочки.

3.5 кабельный ввод: Устройство ввода одного или нескольких электрических и/или оптоволоконных кабелей в электрооборудование, обеспечивающее соответствующий вид взрывозащиты.

3.5.1 элемент крепления кабеля в кабельном вводе: Элемент кабельного ввода, предотвращающий передачу на жилы и контактные зажимы усилий, возникающих при растягивающих или скручивающих нагрузках на кабель.

3.5.2 нажимной элемент: Элемент кабельного ввода, воздействующий на уплотнительное кольцо и обеспечивающий выполнение этим кольцом его функции.

3.5.3 уплотнительное кольцо: Кольцо, используемое в кабельном или трубном вводе для уплотнения кабеля или трубопровода.

3.5.4 Ex-кабельный ввод: Кабельный ввод, который при монтаже может быть установлен на оболочке электрооборудования, испытываемый отдельно от оболочки, но сертифицируемый так же, как и электрооборудование.

3.6 сертификат: Документ, подтверждающий соответствие изделия, процесса, системы, лица или организации установленным требованиям.

Примечание — Сертификатом может быть либо декларация поставщика о соответствии, либо признание потребителем такого соответствия либо сертификата (как результата действий третьей стороны) в соответствии с ИСО/МЭК 17000 [5].

3.7 трубный ввод: Устройство ввода трубы в электрооборудование, обеспечивающее соответствующий вид взрывозащиты.

3.8 соединительные контактные зажимы: Зажимы, винты и другие элементы в электрооборудовании, используемые для электрического присоединения проводников внешних цепей.

3.9 температура при продолжительной работе: Максимальная температура, при которой сохраняются устойчивость и целостность материала в течение ожидаемого срока службы электрооборудования или его части при применении по назначению.

3.10 степень защиты, обеспечиваемая оболочкой (IP): Цифровые обозначения, следующие за кодом IP и указанные на оболочке электрооборудования, которые в соответствии с *ГОСТ 14254* характеризуют защиту:

- персонала от прикосновения или доступа к находящимся под напряжением или движущимся частям (за исключением гладких вращающихся валов и т. п.), расположенным внутри оболочки;
- электрооборудования от проникновения в него твердых посторонних тел;
- электрооборудования от вредного проникновения воды, если это указано в обозначении кода IP.

Примечания

1 Требования к испытанию вращающихся электрических машин изложены в *ГОСТ 17494*.

2 Оболочка, обеспечивающая защиту электрооборудования, не обязательно идентична оболочке электрооборудования для видов взрывозащиты, перечисленных в разделе 1.

3.11 пыль: Среда, включающая в себя как горючую пыль, так и горючие летучие частицы.

3.11.1 горючая пыль: Твердые частицы номинальным размером 500 мкм или менее, которые могут находиться в воздухе, оседать из атмосферы под действием своего веса (массы), гореть или тлеть в воздухе, образовывать взрывоопасную смесь с воздухом при атмосферном давлении и нормальной температуре.

Примечания

1 Под горючей пылью также подразумевают пыль и частицы, описанные в ИСО 4225 [6].

2 Термин «твердые частицы» относится к частицам в твердом, а не в газообразном или жидком состоянии, но не исключает пустот.

3.11.1.1 электропроводящая пыль: Горючая пыль, электрическое сопротивление которой равно или менее $10^3 \text{ Ом} \cdot \text{м}$.

Примечание — В ГОСТ Р МЭК 61241-2-2 изложены методы испытания по определению электрического сопротивления пыли.

3.11.1.2 неэлектропроводящая пыль: Горючая пыль, электрическое сопротивление которой более $10^3 \text{ Ом} \cdot \text{м}$.

3.11.2 горючие частицы: Твердые частицы, включая волокна и летучие частицы, номинальным размером более 500 мкм, которые могут находиться в воздухе, оседать из атмосферы под действием своего веса (массы).

Примечание — Примером волокон или летучих частиц могут быть искусственное волокно, хлопок (включая хлопковые очесы или концы), сизаль, джут, конопля, волокна какао, пеньки и прессованные очесы хлопка.

3.12 пыленепроницаемая оболочка: Оболочка, способная полностью предотвратить видимое отложение частиц пыли.

3.13 пылезащитная оболочка: Оболочка, доступ пыли в которую исключен не полностью, но ее поступление в количествах, достаточных для нарушения безопасного режима работы технологического электрооборудования, маловероятно, причем пыль не собирается в том месте оболочки, где она может вызвать опасность воспламенения.

3.14 электрооборудование: Устройства, применяемые целиком или по частям и предназначенные для использования электрической энергии.

Примечание — Кроме того, такие устройства осуществляют генерирование, передачу, распределение, хранение, измерение, регулирование, преобразование и потребление электроэнергии, а также включают в себя средства для ее передачи.

3.15 Электрические параметры электрооборудования, содержащего электрические цепи с ограниченной энергией

3.15.1 максимальная внешняя емкость C_o : Максимально допустимое значение емкости, подключаемой к соединительным устройствам электрооборудования без нарушения его вида взрывозащиты.

3.15.2 максимальная внешняя индуктивность L_o : Максимально допустимое значение индуктивности, подключаемой к соединительным устройствам электрооборудования без нарушения его вида взрывозащиты.

3.15.3 максимальный входной ток I_i : Максимально допустимое значение тока (постоянного или амплитудное значение переменного тока), протекающего в соединительных устройствах электрооборудования без нарушения его вида взрывозащиты.

3.15.4 максимальная входная мощность P_i : Максимально допустимое значение мощности, подаваемой на соединительные устройства электрооборудования без нарушения его вида взрывозащиты.

3.15.5 максимальное входное напряжение U_i : Максимально допустимое значение напряжения (постоянного или амплитудное значение переменного тока), прилагаемого к соединительным устройствам электрооборудования без нарушения его вида взрывозащиты.

3.15.6 максимальная внутренняя емкость C_i : Максимальное значение эквивалентной внутренней емкости соединительных устройств электрооборудования.

3.15.7 максимальная внутренняя индуктивность L_i : Максимальное значение эквивалентной внутренней индуктивности соединительных устройств электрооборудования.

3.15.8 максимальный выходной ток I_o : Максимально допустимое значение выходного тока (постоянного или амплитудное значение переменного), протекающего в соединительных устройствах электрооборудования.

3.15.9 максимальная выходная мощность P_o : Максимально допустимое значение электрической мощности на выходных соединительных устройствах электрооборудования.

3.15.10 максимальное выходное напряжение U_o : Максимально допустимое значение напряжения (постоянного или амплитудное значение переменного тока) на соединительных устройствах электрооборудования в случае приложения любого значения напряжения, включая максимальное.

3.15.11 максимальное напряжение постоянного тока [эффективное значение напряжения переменного тока] U_m : Максимально допустимое значение напряжения, прилагаемого к соединительным устройствам искробезопасных цепей связанного электрооборудования без нарушения вида взрывозащиты.

3.16 оболочка: Совокупность стенок, дверей, крышек, кабельных вводов, тяг, валиков управления, валов и т. п. частей, которые содействуют обеспечению вида взрывозащиты и/или степени защиты IP электрооборудования.

3.17 оборудование (для взрывоопасных сред): Оборудование, включая фитинги, устройства, компоненты и тому подобные изделия, используемое во взрывоопасной среде как часть электроустановки или в соединении с ней.

3.18 уровень взрывозащиты электрооборудования: Уровень взрывозащиты, присваиваемый электрооборудованию в зависимости от опасности стать источником воспламенения и условий применения во взрывоопасных газовых, пылевоздушных средах, а также в шахтах (*рудниках*) (*далее — шахты*), опасных по рудничному газу (*метану*).

Примечание — Термин «уровень взрывозащиты электрооборудования» может быть использован как часть полной оценки риска воспламенения. (См. ГОСТ Р 52350.14.)

3.18.1 уровень взрывозащиты электрооборудования Ma: Уровень взрывозащиты, присваиваемый электрооборудованию для установки в шахтах, опасных по рудничному газу (*метану*), с уровнем взрывозащиты «очень высокий», характеризующемуся надежной защищенностью и малой вероятностью стать источником воспламенения в нормальных условиях эксплуатации или при предполагаемых или редких неисправностях при сохранении питания электрической энергией даже в присутствии выброса газа.

Примечание — В электрооборудовании с уровнем взрывозащиты электрооборудования Ma по сравнению с Mb приняты дополнительные средства взрывозащиты, предусмотренные стандартами на виды взрывозащиты.

3.18.2 уровень взрывозащиты электрооборудования Mb: Уровень взрывозащиты, присваиваемый электрооборудованию для установки в шахтах, опасных по рудничному газу (*метану*), с уровнем взрывозащиты «высокий», характеризующемуся надежной защищенностью и малой вероятностью стать источником воспламенения в нормальных условиях эксплуатации или при предполагаемых неисправностях в течение времени от момента выброса газа до момента отключения питания электрической энергией.

Примечание — В электрооборудовании с уровнем взрывозащиты электрооборудования Mb взрывозащита обеспечена как при нормальном режиме работы, так и при признанных вероятных повреждениях, определяемых условиями эксплуатации, кроме поврежденных средств взрывозащиты.

3.18.3 уровень взрывозащиты электрооборудования Ga: Уровень взрывозащиты, присваиваемый электрооборудованию для взрывоопасных газовых сред, с уровнем взрывозащиты «очень высокий», не являющемуся источником воспламенения в нормальных условиях эксплуатации, при предполагаемых или редких неисправностях.

Примечание — В электрооборудовании с уровнем взрывозащиты электрооборудования Ga по сравнению с Gb приняты дополнительные средства взрывозащиты, предусмотренные стандартами на виды взрывозащиты.

3.18.4 уровень взрывозащиты электрооборудования Gb: Уровень взрывозащиты, присваиваемый электрооборудованию для взрывоопасных газовых сред, с уровнем взрывозащиты «высокий», не являющемуся источником воспламенения в нормальных условиях эксплуатации или при предполагаемых неисправностях и характеризующемуся малой вероятностью стать источником воспламенения в течение времени от момента возникновения взрывоопасной атмосферы до момента отключения питания электрической энергией.

Примечание — В электрооборудовании с уровнем взрывозащиты электрооборудования Gb взрывозащита обеспечена как при нормальном режиме работы, так и при признанных вероятных повреждениях, определяемых условиями эксплуатации, кроме поврежденных средств взрывозащиты.

3.18.5 уровень взрывозащиты электрооборудования Gc: Уровень взрывозащиты, присваиваемый электрооборудованию для взрывоопасных газовых сред, с уровнем взрывозащиты «повышенный», не являющемуся источником воспламенения в нормальных условиях эксплуатации и могущему иметь дополнительную защиту, обеспечивающую ему свойства неактивного источника воспламенения при предполагаемых регулярных неисправностях (например, при выходе из строя лампы).

Примечания

1 Электрооборудование работает во взрывоопасной атмосфере в течение времени от момента ее возникновения до момента отключения питания электрической энергией.

2 В электрооборудовании с уровнем взрывозащиты электрооборудования Gc взрывозащита обеспечена только в признанном нормальном режиме эксплуатации.

3.18.6 уровень взрывозащиты электрооборудования Da: Уровень взрывозащиты, присваиваемый электрооборудованию для взрывоопасных пылевых сред, с уровнем взрывозащиты «очень высокий», не являющемуся источником воспламенения в нормальных условиях эксплуатации при предполагаемых или редких неисправностях.

Примечание — В электрооборудовании с уровнем взрывозащиты электрооборудования Da по сравнению с Db приняты дополнительные средства взрывозащиты, предусмотренные стандартами на виды взрывозащиты.

3.18.7 уровень взрывозащиты электрооборудования Db: Уровень взрывозащиты, присваиваемый электрооборудованию для взрывоопасных пылевых сред с уровнем взрывозащиты «высокий», не являющемуся источником воспламенения в нормальных условиях эксплуатации или при предполагаемых неисправностях, характеризующемуся малой вероятностью стать источником воспламенения в течение времени от момента возникновения взрывоопасной пылевой атмосферы до момента отключения питания электрической энергией.

Примечание — В электрооборудовании с уровнем взрывозащиты электрооборудования Db взрывозащита обеспечена как при нормальном режиме работы, так и при признанных вероятных повреждениях, определяемых условиями эксплуатации, кроме повреждений средств взрывозащиты.

3.18.8 уровень взрывозащиты электрооборудования Dc: Уровень взрывозащиты, присваиваемый электрооборудованию для взрывоопасных пылевых сред, с уровнем взрывозащиты «повышенный», не являющемуся источником воспламенения в нормальных условиях эксплуатации и могущему иметь дополнительную защиту, обеспечивающую ему свойства неактивного источника воспламенения при предполагаемых регулярных неисправностях (например, при выходе из строя лампы).

Примечания

1 Электрооборудование работает во взрывоопасной атмосфере в течение времени от момента ее возникновения до момента отключения питания электрической энергией.

2 В электрооборудовании с уровнем взрывозащиты электрооборудования Dc взрывозащита обеспечена только в признанном нормальном режиме эксплуатации.

3.19 Ех-заглушка: Резьбовая заглушка, испытываемая отдельно от оболочки электрооборудования, но сертифицируемая в его составе и предназначенная для установки на оболочке электрооборудования без дополнительного рассмотрения.

Примечания

1 Данное требование не исключает сертификацию заглушек как Ех-компонентов.

2 Нерезьбовые заглушки не являются электрооборудованием.

3.20 Ех-компонент: Часть электрооборудования или элемента конструкции (кроме Ех-кабельного ввода), отмеченная знаком «U», не предназначенная для отдельного использования и требующая дополнительного рассмотрения (для подтверждения соответствия взрывозащитных свойств требованиям нормативных документов) при встраивании в электрооборудование или системы, предназначенные для использования во взрывоопасных средах.

3.21 Ех-резьбовой переходник: Резьбовой переходник, испытываемый отдельно от оболочки электрооборудования, но сертифицируемый в его составе и предназначенный для установки на оболочке электрооборудования без дополнительного рассмотрения.

Примечание — Данное требование не исключает сертификацию резьбовых переходников как Ех-компонентов.

3.22 взрывоопасная среда: Смесь с воздухом, при атмосферных условиях, горючих веществ в виде газа, пара, пыли, волокон или летучих частиц, в которой после воспламенения происходит самоподдерживающееся распространение пламени.

3.23 взрывоопасная пылевая среда: Смесь с воздухом, при атмосферных условиях, горючих веществ в виде пыли или летучих частиц, в которой после воспламенения происходит самоподдерживающееся распространение пламени.

3.24 взрывоопасная газовая среда: Смесь с воздухом, при атмосферных условиях, горючих веществ в виде газа или пара, в которой после воспламенения происходит самоподдерживающееся распространение пламени.

3.25 взрывоопасная испытательная смесь: Взрывоопасная смесь, используемая при испытаниях взрывозащищенного электрооборудования во взрывоопасных газовых средах, установленная нормативными документами.

3.26 температура самовоспламенения взрывоопасной газовой среды: Наименьшая температура нагретой поверхности, при которой в предписанных *ГОСТ Р 51330.5* условиях происходит воспламенение горючих веществ в виде газо- или паровоздушной смеси.

3.27 температура самовоспламенения слоя пыли: Наименьшая температура горячей поверхности, при которой происходит самовоспламенение слоя пыли заданной толщины на этой горячей поверхности.

Примечание — В *ГОСТ Р МЭК 61241-2-1* изложены методы испытания по определению температуры самовоспламенения слоя пыли.

3.28 температура воспламенения облака пыли: Наименьшая температура горячей внутренней стенки печи, при которой происходит самовоспламенение облака пыли в содержащемся внутри печи воздухе.

Примечание — В *ГОСТ Р МЭК 61241-2-1* изложены методы испытания по определению температуры воспламенения облака пыли.

3.29 неисправность: Невыполнение предназначенных с точки зрения взрывозащиты функций электрооборудованием или компонентами.

Примечание — В настоящем стандарте неисправности могут происходить по целому ряду причин, включая:

- выход из строя одного или более элемента конструкции или компонента;
- внешние помехи (например, удары, вибрация, электромагнитные поля);
- ошибки или недочеты, допущенные при проектировании (например, программные ошибки);
- сбои источников питания или других устройств;
- потеря управления оператором (особенно для переносного электрооборудования).

3.29.1 ожидаемая неисправность: Сбои или недостатки электрооборудования, которые обычно возникают на практике.

3.29.2 редкая неисправность: Вид неисправности, которая является ожидаемой, но происходит редко; при этом две независимые ожидаемые неисправности, которые по отдельности не создают источник воспламенения, но при совместном появлении могут стать источником воспламенения, считают одной редкой неисправностью.

3.30 максимальная температура поверхности: Наибольшая температура, до которой в процессе эксплуатации при наиболее неблагоприятных условиях (но в пределах установленных отклонений) нагревается любая часть или поверхность электрооборудования и которая может привести к воспламенению окружающей взрывоопасной среды.

Примечания

1 Такую температуру могут иметь внутренние детали или внешняя поверхность оболочки электрооборудования во взрывоопасной газовой среде в зависимости от примененного вида взрывозащиты.

2 Такую температуру может иметь внешняя поверхность оболочки электрооборудования во взрывоопасной пылевой среде в зависимости от толщины слоя пыли.

3.31 нормальный режим эксплуатации: Режим эксплуатации электрооборудования в соответствии с установленными в технических условиях электрическими и механическими характеристиками при соблюдении ограничений, определенных изготовителем электрооборудования.

Примечания

1 Ограничения, установленные изготовителем, могут предусматривать постоянные условия функционирования, например рабочий цикл функционирования электродвигателя.

2 Изменение напряжения в установленных пределах, а также другие отклонения параметров при эксплуатации составляют часть нормального режима эксплуатации.

3.32 Радиочастоты

3.32.1 время усреднения: Время, за которое усредняется пороговая мощность.

3.32.2 непрерывное излучение: Излучение, продолжительность импульса которого более половины времени теплового инициирования.

3.32.3 импульсное излучение: Излучение, продолжительность импульса которого менее половины времени теплового инициирования, при этом промежуток времени между двумя последовательными импульсами более трехкратного времени теплового инициирования.

3.32.4 время теплового иницирования: Время, за которое энергия искрового разряда аккумулируется вокруг него в малом объеме газа, при этом не происходит значительного рассеивания тепла.

П р и м е ч а н и е — Для времени, продолжительность которого менее времени теплового иницирования, общая энергия искрового разряда определяет, произойдет или не произойдет воспламенение. При более длительном времени мощность или энергия становится определяющим фактором воспламенения.

3.32.5 пороговая энергия Z_{th} : Максимальная энергия отдельного импульса радиочастотного разряда, которая может быть принята приемным устройством.

3.32.6 пороговая мощность P_{th} : Мощность, образуемая эффективной выходной мощностью передатчика, умноженная на коэффициент усиления антенны.

3.33 номинальный параметр: Параметр, значение которого для указанных условий эксплуатации детали, устройства или электрооборудования, как правило, устанавливает изготовитель.

3.34 технические характеристики: Ряд номинальных параметров и условий эксплуатации.

3.35 заменяемая аккумуляторная батарея: Устройство, состоящее из одного или нескольких взаимосвязанных элементов со встроенными защитными компонентами, образующее полностью заменяемую батарею.

3.36 эксплуатационная температура: Температура, возникающая в частях электрооборудования при его эксплуатации в нормальном режиме.

П р и м е ч а н и е — Разные части электрооборудования могут иметь разную эксплуатационную температуру.

3.37 знак «U»: Знак, используемый для обозначения Ex-компонента.

П р и м е ч а н и е — Знак «U» используют для обозначения того, что электрооборудование не предназначено для отдельного использования и не может быть установлено без дополнительной оценки *для подтверждения соответствия взрывозащитных свойств требованиям нормативных документов*.

3.38 знак «X»: Знак, используемый для обозначения особых условий применения электрооборудования.

П р и м е ч а н и е — Знак «X» используют для обозначения того, что в сертификате содержится дополнительная необходимая информация по установке, использованию и техническому обслуживанию электрооборудования.

3.39 вводные устройства: Отсек (отделение) или часть основной оболочки, соединенный(ая) или не соединенный(ая) с основной оболочкой и содержащий(ая) соединительные устройства.

3.40 приемо-сдаточное испытание: Испытание, которому подвергают каждое отдельное устройство в процессе изготовления или после него с целью установить соответствие этого устройства определенным критериям.

3.41 испытание типа: Испытание одного или нескольких устройств определенной конструкции с целью установить соответствие данной конструкции определенным требованиям.

3.42 вид взрывозащиты: Специальные меры, предусмотренные в электрооборудовании для предотвращения воспламенения окружающей взрывоопасной среды.

3.43 рабочее напряжение: Максимальное значение напряжения (постоянного тока или эффективное значение переменного тока), возможное на любой конкретной изоляции при номинальном напряжении электрооборудования.

П р и м е ч а н и я

1 Переходные процессы не принимают во внимание.

2 Условия разомкнутой цепи и нормальные условия эксплуатации принимают во внимание.

4 Классификация электрооборудования по группам

Электрооборудование для взрывоопасных сред подразделяют на следующие группы:

4.1 Электрооборудование группы I

Электрооборудование группы I предназначено для применения в шахтах, опасных по рудничному газу (*метану*).

П р и м е ч а н и я

1 Виды взрывозащиты, применяемые в электрооборудовании группы I, совместно с защитой, обеспечиваемой оболочкой такого электрооборудования, применяемого в шахтах, не допускают воспламенения как рудничного газа (*метана*), так и угольной пыли.

2 Под метаном на подземных горных работах понимают рудничный газ, в котором, кроме метана, содержатся газообразные углеводороды — гомологи метана $C_2—C_5$ — не более 0,1 % (объемная доля), водород в пробах газов из шпуров сразу после бурения — не более 0,002 % (объемная доля) общего объема горючих газов.

Электрооборудование, предназначенное для шахт, атмосфера которых может содержать, кроме рудничного газа, примеси других горючих газов (т. е. кроме метана), должно быть сконструировано и испытано согласно требованиям, установленным для группы I, а также для той подгруппы группы II, которая соответствует другим горючим газам. Такое электрооборудование затем должно быть соответствующим образом маркировано [например, Ex d I Mb / Ex d IIB T3 Gb или Ex d I Mb / Ex II (NH₃) Gb].

4.2 Электрооборудование группы II

Электрооборудование группы II предназначено для применения во взрывоопасных газовых средах в помещениях и наружных установках [кроме шахт, опасных по рудничному газу (*метану*)].

Электрооборудование группы II может быть подразделено на подгруппы в соответствии с категорией взрывоопасности смеси, для которой оно предназначено:

- подгруппа IIA — типовым газом является пропан;
- подгруппа IIB — типовым газом является этилен;
- подгруппа IIC — типовым газом является водород.

Примечания

1 Такое подразделение основано на безопасном экспериментальном максимальном зазоре (БЭМЗ) или кратности минимального тока воспламенения (кратность МТВ) взрывоопасной газовой среды, в которой электрооборудование может быть установлено (см. ГОСТ Р 52350.1.1 и ГОСТ Р 52350.11).

2 Электрооборудование, маркированное как IIB, пригодно также для применения там, где требуется электрооборудование подгруппы IIA. Подобным образом, электрооборудование, имеющее маркировку IIC, пригодно также для применения там, где требуется электрооборудование подгруппы IIA или IIB.

4.3 Электрооборудование группы III

Электрооборудование группы III предназначено для применения во взрывоопасных пылевых средах [кроме шахт, опасных по рудничному газу (*метану*)].

Электрооборудование группы III может быть подразделено на подгруппы в соответствии с характеристикой конкретной взрывоопасной среды, для которой оно предназначено:

- подгруппа IIIA — в среде, содержащей горючие летучие частицы;
- подгруппа IIIB — в среде, содержащей непроводящую пыль;
- подгруппа IIIC — в среде, содержащей проводящую пыль.

Примечание — Электрооборудование, маркированное как IIIB, пригодно также для применения там, где требуется электрооборудование подгруппы IIIA. Подобным образом электрооборудование с маркировкой IIIC пригодно также для применения там, где требуется электрооборудование подгруппы IIIA или IIIB.

4.4 Электрооборудование для применения в конкретной взрывоопасной среде

Электрооборудование может быть испытано на возможность его применения в конкретной взрывоопасной среде. В этом случае в сертификате должна содержаться специальная информация, а электрооборудование соответственно маркировано.

5 Температура

5.1 Влияние окружающей среды

5.1.1 Температура окружающей среды

Электрооборудование должно быть сконструировано для использования при температуре окружающей среды от минус 20 °С до плюс 40 °С. В этом случае не требуется дополнительная маркировка температуры окружающей среды.

Если электрооборудование сконструировано для применения в другом диапазоне температур, тогда его рассматривают как специальное. В этом случае при маркировке используют знак T_a или T_{amb} вместе с указанием верхней и нижней температуры температурного диапазона. Если это невозможно, используют знак «X» для обозначения специальных условий применения, которые включают в себя значения верхней и нижней температуры температурного диапазона [см. 29.2, перечисление e) и таблицу 1].

Примечание — Обозначение диапазона температуры окружающей среды может быть сокращено, например:

$$-5\text{ °C} \leq T_{\text{amb}} \leq 15\text{ °C}.$$

Т а б л и ц а 1 — Температура окружающей среды в условиях эксплуатации и дополнительная маркировка

Электрооборудование	Температура окружающей среды в условиях эксплуатации	Дополнительная маркировка
Обычное	Максимальная: +40 °C Минимальная: -20 °C	Нет
Специальное	Указывается изготовителем	T_a или T_{amb} с указанием специального диапазона, например: $-30\text{ °C} \leq T_a \leq +40\text{ °C}$ или знак «Х»

5.1.2 Внешние источники нагрева или охлаждения

Если электрооборудование будет непосредственно соединено с внешним источником нагрева или охлаждения, например с охлаждающей или нагревающей камерой или трубопроводом, в инструкции изготовителя должны быть указаны технические характеристики такого источника.

Примечания

1 Параметры технических характеристик зависят от типа источника нагрева или охлаждения. Для крупных источников (в целом больших самого электрооборудования) достаточно указать максимальную и минимальную температуры. Для небольших источников (в целом меньших самого электрооборудования) или для случая прохождения тепла через изоляцию следует указать характеристики теплового потока.

2 При окончательной установке может потребоваться определить воздействие излучаемого тепла. (См. ГОСТ Р 52350.14.)

5.2 Эксплуатационная температура

В тех случаях, когда настоящий стандарт или стандарт на взрывозащиту конкретного вида требует определения эксплуатационной температуры в любой части электрооборудования, температура должна быть определена для номинального режима его работы при максимальной или минимальной температуре окружающей среды и, если это необходимо, при максимальном значении параметров внешнего источника нагрева или охлаждения. Температурные испытания, если они необходимы, должны быть проведены в соответствии с 26.5.1.

Примечание — Номинальные характеристики электрооборудования установлены изготовителем и включают в себя температуру окружающей среды, характеристики питания и нагрузки, рабочий цикл и тип цикла.

5.3 Максимальная температура поверхности

5.3.1 Определение максимальной температуры поверхности

Максимальная температура поверхности должна быть определена в соответствии с 26.5.1 или в соответствии с требованиями стандарта на взрывозащиту конкретного вида при максимальной температуре окружающей среды, а также при наибольшем нагреве от внешнего источника, если таковой имеется.

5.3.2 Ограничение максимальной температуры поверхности

5.3.2.1 Электрооборудование группы I

Для электрооборудования группы I максимальная температура поверхности должна быть четко обусловлена в соответствующей документации согласно разделу 24.

Эта температура не должна превышать:

150 °C — в случае поверхностей, на которых возможно отложение угольной пыли в виде слоя;

450 °C — если исключено отложение угольной пыли в виде слоя (например, на элементах внутри пылезащитной оболочки).

Примечание — Потребитель при выборе электрооборудования группы I должен учесть температуру тления угольной пыли, если она может оседать в виде слоя на поверхностях температурой свыше 150 °C.

5.3.2.2 Электрооборудование группы II

Максимальная температура поверхности электрооборудования группы II, определенная в соответствии с 26.5.1, не должна превышать:

- температуру, соответствующую маркированному на электрооборудовании температурному классу согласно таблице 2, или

- максимальную температуру поверхности, маркированную на электрооборудовании, или

- если это более приемлемо, температуру самовоспламенения конкретного газа, для использования в среде которого электрооборудование предназначено.

Т а б л и ц а 2 — Максимальная температура поверхности для электрооборудования группы II

Температурный класс	Максимальная температура поверхности, °C
T1	450
T2	300
T3	200
T4	135
T5	100
T6	85

П р и м е ч а н и е — Для различных температур окружающей среды и разных источников нагрева или охлаждения может быть определен более чем один температурный класс.

5.3.2.3 Электрооборудование группы III

5.3.2.3.1 Максимальная температура поверхности без слоя пыли

Максимальная температура поверхности электрооборудования группы III, определенная в соответствии с 26.5.1, не должна превышать:

- максимальную температуру поверхности, маркированную на электрооборудовании, или
- температуру самовоспламенения слоя или облака конкретной горючей пыли, для использования в среде которой это электрооборудование предназначено.

5.3.2.3.2 Максимальная температура поверхности электрооборудования со слоем пыли

В дополнение к 5.3.2.3.1 максимальную температуру поверхности определяют также для слоя пыли указанной толщины T_L при условии, что пыль покрывает все части и поверхности электрооборудования, если в документации изготовителя не предусмотрено иное. В таком случае электрооборудование должно быть маркировано знаком «X» для обозначения специальных условий применения согласно 29.4, перечисление d).

П р и м е ч а н и я

- 1 Максимальная толщина T_L слоя пыли может быть указана изготовителем.
- 2 Дополнительные сведения о применении электрооборудования, на котором могут присутствовать отложения пыли толщиной слоя до 50 мм, приведены в МЭК 61241-14 [7].

5.3.3 Температура поверхности малых элементов электрооборудования группы I или II

Максимальная температура поверхности не должна быть выше температуры, соответствующей маркированному на электрооборудовании температурному классу, за исключением следующего.

Использование малых элементов, например транзисторов или резисторов, значения температуры которых превышают значения, установленные классификацией взрывоопасных смесей, допустимо, если:

- a) при испытаниях в соответствии с 26.5.3 малые элементы не поджигают взрывоопасную смесь, а любое их разрушение или деформация из-за высокой температуры не нарушает вид взрывозащиты, или
- b) для температурных классов T4 или электрооборудования группы I размеры малых элементов соответствуют указанным в таблицах 3a и 3b, или
- c) для температурного класса T5 температура поверхности элемента, общая площадь которой менее 1000 мм² (за исключением проволочных выводов), не превышает 150 °C.

Т а б л и ц а 3a — Оценка температурной классификации в зависимости от размера элемента при температуре окружающей среды 40 °C

Общая площадь поверхности, исключая проволочные выводы, мм ²	Группа II T4		Группа I (без пыли)	
	Максимальная температура поверхности, °C	Максимальная рассеиваемая мощность, Вт	Максимальная температура поверхности, °C	Максимальная рассеиваемая мощность, Вт
< 20	275	—	950	—
≥ 20 ≤ 1000	200 или	1,3	—	3,3
>1000	—	1,3	—	3,3

Т а б л и ц а 3б — Оценка температурной классификации в зависимости от размера элемента. Изменение максимальной рассеиваемой мощности с учетом температуры окружающей среды

Группа электрооборудования	Максимальная рассеиваемая мощность, Вт, при максимальной температуре окружающей среды, °С				
	40	50	60	70	80
II	1,3	1,25	1,2	1,1	1,0
I	3,3	3,22	3,15	3,07	3,0

Для потенциометров площадь поверхности выбирают исходя из поверхности резистивного элемента, а не внешней поверхности потенциометра. В процессе испытаний следует принимать во внимание условия монтажа, теплоотвод и охлаждающий эффект конструкции потенциометра в целом. Температуру измеряют на дорожке потенциометра при значении тока, протекающего в цепи в условиях испытания, предусмотренных стандартом на взрывозащиту конкретного вида. Если значения измеренного сопротивления меньше 10 % полного сопротивления потенциометра, измерения температуры следует выполнять при 10 %-ном значении этого сопротивления.

Для элементов общей площадью поверхности не более 1000 мм² температура поверхности может превышать температуру самовоспламенения для данного температурного класса, указанного на электрооборудовании группы II, или соответствующую максимальную температуру поверхности для группы I, если отсутствует опасность воспламенения от этих элементов при превышении температуры:

- на 50 К для температурных классов T1, T2, T3;
- на 25 К для температурных классов T4, T5, T6 и группы I.

Значение данного безопасного предела температуры поверхности должно быть основано на опыте применения подобных элементов или определено путем проведения испытаний самого электрооборудования в представительных взрывоопасных смесях.

Во всех случаях использование малых элементов, значения температуры которых превышают значения, установленные классификацией взрывоопасных смесей, допустимо, если при испытаниях в соответствии с 26.5.3 малые элементы не воспламеняют представительную испытательную взрывоопасную смесь, а любое их разрушение или деформация из-за высокой температуры не нарушает вид взрывозащиты.

П р и м е ч а н и е — Испытания могут быть проведены при повышении температуры окружающей среды.

6 Требования к электрооборудованию

6.1 Общие положения

Электрооборудование и Ex-компоненты должны:

а) соответствовать требованиям настоящего стандарта и стандартов на взрывозащиту конкретных видов, перечисленных в разделе 1.

П р и м е ч а н и я

1 Требования этих стандартов могут изменять требования настоящего стандарта.

2 Все требования к кабельным вводам с видом взрывозащиты «е» приведены в ГОСТ Р 52350.0;

б) быть сконструированы с учетом требований безопасности соответствующих промышленных стандартов.

П р и м е ч а н и я

3 При проведении сертификации орган по сертификации не должен проверять соответствие электрооборудования или компонента этому требованию. Изготовитель должен указать на такое соответствие в маркировке согласно разделу 29 и отразить в документации, см. раздел 28.

4 Если электрооборудование и/или Ex-компонент должны выдерживать особо неблагоприятные условия эксплуатации (например, небрежное обращение, воздействие влажности, колебания температуры окружающей среды, воздействие химических агентов, коррозия, *вибрация*), эти условия должны быть сообщены потребителем изготовителю. При проведении сертификации орган по сертификации не должен подтверждать пригодность электрооборудования для использования в неблагоприятных условиях, *если они не оказывают влияния на обеспечение взрывозащищенности электрооборудования*. Должны быть приняты специальные меры предосторожности при воздействии вибрации на зажимы, патроны предохранителей, патроны ламп, токопроводящие соединения, которые могут снизить безопасность электрооборудования в целом, если оно не соответствует требованиям специальных стандартов.

6.2 Механическая прочность оболочки электрооборудования

Электрооборудование должно быть подвергнуто механическим испытаниям в соответствии с 26.4. Защитные противоударные приспособления, снимаемые только с помощью инструмента, должны оставаться на месте при проведении испытаний на ударостойкость.

6.3 Время открытия оболочки

Оболочки, которые могут быть открыты быстрее времени, необходимого:

а) для разрядки встроенных конденсаторов напряжением 200 В и выше до значения остаточной энергии:

0,2 мДж — для электрооборудования группы I и подгруппы IА,

0,06 мДж — для электрооборудования подгруппы IВ,

0,02 мДж — для электрооборудования подгруппы IС, в том числе для электрооборудования, маркированного только как для группы II,

0,2 мДж — для электрооборудования группы III,

или в два раза превышающей приведенные уровни энергии, если конденсаторы заряжены до напряжения менее 200 В;

б) для снижения температуры поверхности встроенных в оболочку нагретых элементов ниже максимальной температуры поверхности, маркированной на электрооборудовании (*или температурного класса электрооборудования*), должны иметь надпись:

- предупреждающую о времени задержки открытия согласно 29.11, перечисление а), или
- предупреждающую об открытии согласно 29.11, перечисление б).

6.4 Блуждающие токи

В необходимых случаях должны быть приняты меры для защиты от действий блуждающих токов, вызываемых магнитными полями рассеяния или дугowymi или искровыми разрядами, которые могут возникать при прерывании этих токов, или высокой температурой отдельных частей электрооборудования, обусловленной протеканием этих токов.

Примечания

1 Магнитные поля рассеяния могут создавать значительные токи в оболочке крупных вращающихся электрических машин, особенно при пуске двигателя. Важно избегать искрения при периодических прерываниях таких токов.

2 Могут быть применены следующие меры:

- уравнивание потенциалов отдельных частей оболочки и других элементов конструкции или
- обеспечение достаточного числа крепежных деталей.

Нулевые защитные проводники должны быть устроены таким образом, чтобы проводить ток только через предназначенные соединительные устройства, а не через изолированные соединения. Для обеспечения надежной цепи протекания тока без искрения при таких неблагоприятных условиях эксплуатации, как вибрация или коррозия, соединения должны быть защищены от коррозии и расслоения в соответствии с 15.4. Особое внимание должно быть обращено на гибкие проводники в непосредственной близости от соединенных деталей.

Использование нулевых защитных проводников не требуется, если изоляция не допускает возможности возникновения блуждающих токов. Изоляция должна выдерживать приложение эффективного значения напряжения переменного тока 100 В в течение 1 мин. Вместе с тем следует обеспечить надежное заземление открытых токопроводящих частей.

6.5 Крепление прокладки

Если степень защиты, обеспечиваемая оболочкой, зависит от плотности соединения, которое должно быть открыто при установке или техническом обслуживании, уплотнительные прокладки должны быть присоединены или прикреплены к одной из стыковочных поверхностей, чтобы избежать потери, порчи или неправильной установки. Уплотнительный материал не должен прилипнуть к другим соединительным поверхностям.

Примечание — Для закрепления прокладки на одной из стыковочных поверхностей может быть использован клей.

6.6 Электрооборудование, генерирующее электромагнитные и ультразвуковые излучения

Уровень излучений не должен превышать указанных ниже значений.

Примечание — Дополнительное руководство о применении источников излучений высокой мощности приведено в CLC/TR 50427 [8].

6.6.1 Источники высокочастотных излучений

Пороговая мощность ВЧ-излучений (от 9 кГц до 60 ГГц) для непрерывных излучений и импульсных излучений с частотой импульсов, превышающей время теплового инициирования, не должна быть более приведенной в таблице 4. Использование программного управления, требующее установку пользователем, не допускается.

Т а б л и ц а 4 — Пороговая мощность высокочастотного сигнала

Группа (подгруппа) электрооборудования	Пороговая мощность, Вт	Время теплового инициирования (период осреднения), мкс
I	6	200
IIA	6	100
IIB	3,5	80
IIC	2	20
III	6	200

П р и м е ч а н и е — Такие значения применимы для электрооборудования с уровнями взрывозащиты Ma, Mb, Ga, Gb, Gc, Da, Db или Dc в связи с необходимостью использования многочисленных коэффициентов безопасности.

Для импульсных радиолокационных и других передач с импульсом, не превышающим время теплового инициирования, значения пороговой энергии Z_{th} не должны превышать значений, приведенных в таблице 5.

Т а б л и ц а 5 — Пороговая энергия высокочастотного сигнала

Группа (подгруппа) электрооборудования	Пороговая энергия Z_{th} , мкДж
I	1500
IIA	950
IIB	250
IIC	50
III	1500

6.6.2 Источники лазерных или других незатухающих колебаний

П р и м е ч а н и е — Значения параметров источников с уровнями взрывозащиты Ga, Gb и Gc приведены в ГОСТ Р 52350.28.

Значения выходных параметров источников лазерных или других незатухающих колебаний электрооборудования с уровнем взрывозащиты Ma или Mb не должны превышать следующих значений:

20 мВт/мм² или 150 мВт для лазеров, работающих в режиме незатухающих колебаний, или других источников незатухающих колебаний и

0,1 мДж/мм² для импульсных лазеров или источников импульсных излучений с интервалом между импульсами не менее 5 с.

Значения выходных параметров источников лазерных или других незатухающих колебаний электрооборудования с уровнем взрывозащиты электрооборудования Da или Db не должны превышать следующих значений:

5 мВт/мм² или 35 мВт для лазеров, работающих в режиме незатухающих колебаний, или других источников незатухающих колебаний и

0,1 мДж/мм² для импульсных лазеров или источников импульсных излучений с интервалом между импульсами не менее 5 с.

Значения выходных параметров источников лазерных или других незатухающих колебаний электрооборудования с уровнем взрывозащиты Dc не должны превышать следующих значений:

10 мВт/мм² или 35 мВт для лазеров, работающих в режиме незатухающих колебаний, или других источников незатухающих колебаний и

0,5 мДж/мм² для импульсных лазеров или источников импульсных излучений.

Источники излучений с интервалом между импульсами менее 5 с считают источниками незатухающих излучений.

6.6.3 Источники ультразвуковых излучений

Значения выходных параметров источников ультразвуковых излучений электрооборудования с уровнем взрывозащиты Ma, Mb, Ga, Gb, Gc, Da, Db или Dc не должны превышать следующих значений: 0,1 мВт/см² или 10 МГц для источников постоянных излучений, 0,1 Вт/см² и 2 мДж/см² для источников импульсных излучений.

7 Неметаллические оболочки и неметаллические части иных оболочек

7.1 Общие положения

7.1.1 Применяемость

Неметаллические оболочки и неметаллические части иных оболочек, от которых зависит вид взрывозащиты, должны соответствовать приведенным ниже требованиям и выдерживать испытания согласно 26.7.

П р и м е ч а н и е — Примерами неметаллических частей оболочек, от которых зависит вид взрывозащиты, являются уплотнительные прокладки крышки оболочки с взрывозащитой вида «е» или «tD», герметик соединения кабельного ввода с взрывозащитой вида «d» или «е», уплотнительные шайбы кабельных вводов, уплотнения приводов выключателей, встроенных в оболочку с взрывозащитой вида «е», и т. п.

Требования 7.4 также применяют к неметаллическим частям, используемым на внешней поверхности металлической оболочки.

П р и м е ч а н и е — Для обеспечения дополнительной защиты от воздействия окружающей среды на внешние поверхности металлических оболочек наносят неметаллические покрытия (красочные или пленочные), фольгу или пластины. В настоящем разделе описано как происходит накопление электростатического заряда.

7.1.2 Спецификация материалов

В документации согласно разделу 24 должны быть указаны как материал оболочки, так и технология изготовления оболочки или ее части.

7.1.3 Пластмассовые материалы

Спецификация пластмассовых материалов должна включать в себя:

- a) наименование изготовителя материала;
- b) точное и полное обозначение материала, его цвет, а также процентное содержание наполнителей и других добавок, если их применяют;
- c) возможную обработку поверхностей, например покрытие лаком и т. д.;
- d) температурный индекс TI, соответствующий точке 20000 ч на графе теплостойкости, отражающий снижение временного сопротивления при изгибе не более чем на 50 % начального значения; графу теплостойкости определяют согласно МЭК 60216-1 [9], МЭК 60216-2 [10] (ГОСТ 21341) с учетом стойкости к изгибу согласно ИСО 178 [11] (ГОСТ 4648). Если материал не разрушился при этом испытании до выдержки в тепле, индекс должен базироваться на временном сопротивлении к растяжению согласно ИСО 527-2 [12] (ГОСТ 11262) испытательных образцов типа 1А или 1В. Вместо температурного индекса TI может быть использован относительный температурный индекс RTI (характеризующий ударостойкость).

Данные, с помощью которых определяют упомянутые характеристики, должны быть представлены изготовителем.

П р и м е ч а н и е — Настоящий стандарт не требует проведения проверки соответствия материала его спецификации.

7.1.4 Эластомерные материалы

Спецификация эластомерных материалов должна включать в себя:

- a) наименование изготовителя материала;
- b) точное и полное обозначение материала, его цвет, а также процентное содержание наполнителей и других добавок, если их применяют;
- c) возможную обработку поверхностей, например покрытие лаком и т. д.;
- d) значение температуры при продолжительной работе. Вместо значения температуры при продолжительной работе может быть использован относительный температурный индекс RTI (характеризующий ударостойкость).

Данные, с помощью которых определяют упомянутые характеристики, должны быть представлены изготовителем.

Примечание — Настоящий стандарт не требует проведения проверки соответствия эластомерного материала его спецификации.

7.2 Теплостойкость

7.2.1 Определение теплостойкости

Испытания теплостойкости и холодостойкости оболочки или частей оболочки из пластмасс должны быть выполнены в соответствии с требованиями 26.8 и 26.9.

7.2.2 Выбор материала

Пластмассовые материалы должны иметь температурный индекс TI, соответствующий точке 20000 ч, или относительный температурный индекс RTI (характеризующий ударостойкость), превышающий не менее чем на 20 К температуру в самой горячей точке оболочки или ее части (см. 26.5.1), с учетом максимальной температуры окружающей среды при эксплуатации.

Значение температуры при продолжительной работе эластомерных материалов должно быть не более минимальной эксплуатационной температуры и не менее чем на 20 К превышать максимальную эксплуатационную температуру.

7.3 Светостойкость

Светостойкость оболочки или частей оболочки из пластмасс должна удовлетворять требованиям 26.10.

При отсутствии защиты от воздействия света оболочка или части оболочки из пластмасс, от которых зависит вид взрывозащиты, должны быть испытаны на стойкость материала, из которого они изготовлены, к воздействию ультрафиолетового света. В составе электрооборудования группы I испытывают только светильники.

Если при установке электрооборудования обеспечена его защита от воздействия света (например, дневного или искусственного) и испытания впоследствии не проводят, то электрооборудование должно иметь маркировку «X» в соответствии с 29.2, перечисление е) для обозначения специальных условий применения.

Примечание — Считают, что стеклянные или керамические материалы при испытании на светостойкость не подвержены отрицательным воздействиям, поэтому проведение таких испытаний может не потребоваться.

7.4 Заряды статического электричества на неметаллических оболочках или их частях

7.4.1 Применяемость

Нижеследующие требования распространяются только на наружные неметаллические части электрооборудования.

7.4.2 Предотвращение образования заряда статического электричества на электрооборудовании группы I или II

Электрооборудование должно быть сконструировано таким образом, чтобы при нормальных условиях эксплуатации, обслуживания и чистки была исключена опасность воспламенения от зарядов статического электричества. Указанное требование обеспечивают одним из следующих способов:

а) выбором материала оболочки с электрическим сопротивлением поверхности оболочки, измеренным в соответствии с 26.13, не более 10^9 Ом;

б) ограничением площади поверхности неметаллических оболочек или неметаллических частей иных оболочек, как указано в таблице 6.

Т а б л и ц а 6 — Ограничение площади поверхности

Площадь поверхности, мм ² , не более, группа (подгруппа) электрооборудования				
I	II			
	Уровень взрывозащиты электрооборудования	IIA	IIB	IIC
10000	Ga	5000	2500	400
	Gb	10000	10000	2000
	Gc	10000	10000	2000

Площадь поверхности определяют следующим образом:

- для листовых материалов поверхностью считают площадь открытой (заряжаемой) поверхности;
- для изогнутых объектов поверхностью считают площадь проекции объекта, создающего максимальную площадь;
- для отдельных частей из неметаллических материалов площадь поверхности определяют независимо для каждой части, если они разделены проводящими заземленными каркасами.

Примечание 1 — Значение допустимой площади поверхности может быть увеличено в четыре раза, если открытая поверхность неметаллического материала обрамлена проводящими заземленными каркасами.

Для длинных частей из неметаллических материалов, таких как трубы, стержни или канаты, площадь поверхности можно не определять, но значения их диаметра или ширины не должны превышать значений, указанных в таблице 7.

Вышеприведенные требования не применяют к оболочкам кабелей, используемых при соединении внешних цепей (см. 16.6);

Таблица 7 — Диаметр или ширина длинных частей

Диаметр, мм, не более, группа (подгруппа) электрооборудования				
I	II			
	Уровень взрывозащиты электрооборудования	IIA	IIB	IIC
30	Ga	3	3	1
	Gb	30	30	20
	Gc	30	30	20

с) ограничением слоя неметаллического материала, нанесенного на проводящую поверхность. Значения толщины слоя неметаллического материала не должны превышать значений, указанных в таблице 8;

Таблица 8 — Ограничение толщины неметаллического слоя

Толщина, мм, не более, группа (подгруппа) электрооборудования				
I	II			
	Уровень взрывозащиты электрооборудования	IIA	IIB	IIC
2	Ga	2	2	0,2
	Gb	2	2	0,2
	Gc	2	2	0,2

d) ограничением переносимого заряда при испытании в соответствии с 26.14; или

e) невозможностью сохранения опасного заряда при измерении емкостного сопротивления в соответствии с 26.15;

f) обеспечением проводящего покрытия. Неметаллические поверхности могут иметь долговечное проводящее покрытие. Электрическое сопротивление между таким покрытием и местом соединения с неметаллической поверхностью должно быть не более 10^9 Ом. Сопротивление следует измерять в соответствии с 26.13 с помощью электрода площадью 100 мм^2 в наиболее неблагоприятном положении поверхности и в месте соединения неметаллической поверхности с покрытием. В этом случае электрооборудование должно иметь маркировку «X» в соответствии с 29.2, перечисление e), а документация должна содержать руководство по использованию защитных покрытий и необходимые сведения, которые позволят пользователю определить долговечность материала покрытия в зависимости от условий окружающей среды;

г) для стационарного электрооборудования меры по предотвращению возникновения опасности от электростатического разряда могут быть частью процесса его монтажа или подготовки к эксплуатации. В этом случае электрооборудование должно иметь маркировку «Х» в соответствии с 29.2, перечисление е), а документация должна содержать необходимые сведения о том, что принятые меры уменьшают риск электростатического разряда. В отдельных случаях электрооборудование также может иметь табличку с надписью, предупреждающей об опасности электростатического заряда в соответствии с 29.11, перечисление г).

Примечание 2 — Следует быть осторожным при выборе материала таблички с надписью, предупреждающей о контроле за накоплением заряда статического электричества. Во многих промышленных областях, особенно в угольной промышленности, такие таблички могут стать нечитаемыми из-за отложения на них слоя пыли. В таких случаях при очистке таблички может возникнуть электростатический разряд.

Примечание 3 — При выборе электроизоляционных материалов следует обращать внимание на поддержание минимального значения сопротивления изоляции на уровне, исключающем возможность прикосновения к наружным неметаллическим частям, находящимся в контакте с токоведущими частями.

7.4.3 Предотвращение образования заряда статического электричества на электрооборудовании группы III

Электрооборудование должно быть сконструировано таким образом, чтобы при нормальных условиях эксплуатации была исключена опасность воспламенения от разрядов статического электричества при чистке щеткой поверхностей оболочек. Указанное требование может быть обеспечено использованием пластмассовых материалов, не покрытых проводящим материалом. Если пластмасса покрыта проводящим материалом, она должна удовлетворять одному или нескольким следующим требованиям:

- а) электрическое сопротивление поверхности оболочки должно быть не более 10^9 Ом при испытании в соответствии с 26.13;
- б) напряжение пробоя должно быть не более 4 кВ (при приложении испытательного напряжения к обеим сторонам изоляционного материала с использованием метода, описанного в МЭК 60243 [13]);
- с) толщина внешней изоляции из пластмассовых материалов на металлических частях должна быть не менее 8 мм.

Примечание — Использование внешнего покрытия из пластмассы толщиной 8 мм и более на таких металлических частях, как измерительные зонды или подобные элементы, способствует тому, что возникновение разрядов статического электричества при чистке щеткой поверхностей их оболочек маловероятно. При определении минимальной толщины изоляции используемых или указанных изготовителем пластмассовых материалов необходимо учитывать их возможный износ при нормальной эксплуатации;

- д) ограничением переносимого заряда при испытании в соответствии с 26.14;
- е) невозможностью сохранения опасного заряда при измерении емкостного сопротивления в соответствии с 26.15.

7.5 Резьбовые отверстия

Резьбовые отверстия под крепежные детали крышек, открываемых в условиях эксплуатации для регулировок, проверок и по другим причинам, могут быть нарезаны непосредственно в пластмассовом материале только в том случае, если форма резьбы совместима с неметаллическим материалом оболочки.

8 Оболочки, выполненные из материалов, содержащих легкие сплавы

8.1 Состав материала

Документация согласно разделу 24 должна содержать сведения о материале оболочки или части оболочки.

Примечание — Настоящий стандарт не требует проведения испытаний по определению химического состава материала.

8.1.1 Электрооборудование группы I

Материалы, используемые для изготовления оболочек электрооборудования группы I с уровнем взрывозащиты Ma или Mb, не должны содержать в массовых долях:

- более 15 % (в сумме) алюминия, магния, титана и циркония, и
- более 7,5 % (в сумме) магния, титана и циркония.

Эти требования не распространяются на переносное измерительное электрооборудование группы I. Однако в этом случае электрооборудование должно иметь маркировку «Х» в соответствии с 29.2, перечисление е), а в документации должны быть приведены специальные меры предосторожности при хранении, транспортировании и использовании электрооборудования.

8.1.2 Электрооборудование группы II

Материалы, используемые для изготовления оболочек электрооборудования группы II, для указанных ниже уровней взрывозащиты не должны содержать в массовых долях:

- для уровня взрывозащиты электрооборудования Ga — более 10 % (в сумме) алюминия, магния, титана и циркония и более 7,5 % (в сумме) магния, титана и циркония;
- для уровня взрывозащиты электрооборудования Gb — более 7,5 % магния и титана;
- для уровня взрывозащиты электрооборудования Gc — без ограничений, кроме вентиляторов, кожухов и вентиляционных жалюзи, которые должны соответствовать требованиям для уровня взрывозащиты электрооборудования Gb.

В случаях, когда массовая доля алюминия, магния, титана и циркония превышает 10 % для уровня взрывозащиты электрооборудования Ga, оно должно иметь маркировку «Х» в соответствии с 29.2, перечисление е). В этом случае в руководстве по эксплуатации должны быть указаны специальные условия безопасной эксплуатации для определения потребителем пригодности электрооборудования для конкретного применения во избежание опасности возгорания от фрикционных искр, образующихся при трении или соударении деталей.

8.1.3 Электрооборудование группы III

Материалы, используемые для изготовления оболочек электрооборудования группы III, для указанных ниже уровней взрывозащиты не должны содержать в массовых долях:

- для уровня взрывозащиты электрооборудования Da — более 7,5 % (в сумме) магния и титана;
- для уровня взрывозащиты электрооборудования Db — более 7,5 % (в сумме) магния и титана;
- для уровня взрывозащиты электрооборудования Dc — без ограничений, кроме вентиляторов, кожухов и вентиляционных жалюзи, которые должны соответствовать требованиям для уровня защиты электрооборудования Db.

8.2 Резьбовые отверстия

Резьбовые отверстия под крепежные детали крышек, открываемых в условиях эксплуатации для регулировок, проверок и по другим причинам, могут быть нарезаны непосредственно в материале оболочки, если форма резьбы совместима с используемым материалом оболочки.

9 Крепежные детали

9.1 Общие положения

Части, обеспечивающие взрывозащиту конкретного вида или используемые для предотвращения доступа к неизолированным электрическим частям, находящимся под напряжением, должны быть сняты или ослаблены только с помощью инструмента.

Крепежные детали для оболочек из материалов, содержащих легкие металлы, могут быть изготовлены из легких металлов или пластмасс, если материал крепежной детали совместим с материалом оболочки.

9.2 Специальные крепежные детали

Если стандарт на взрывозащиту конкретного вида требует применения специального крепежа, то крепеж должен удовлетворять следующим условиям:

- резьба должна быть с крупным шагом по ИСО 262 [14] (ГОСТ 8724) с полем допуска 6g/6H в соответствии с ИСО 965-1 [15] и ИСО 965-3 [16] (ГОСТ 16093);

- головка винта или гайки должна быть выполнена по ГОСТ Р 50796, ГОСТ Р 50793, ГОСТ 10605, ГОСТ 11738 или ГОСТ 28963 (ГОСТ 1481, ГОСТ 5915, ГОСТ 5927, ГОСТ 7795, ГОСТ 7796, ГОСТ 7798 или ГОСТ 7805), а в случае установочных винтов и крепежных болтов с шестигранным углублением под ключ — в соответствии с ГОСТ 8878, ГОСТ 11074, ГОСТ 11075 или ГОСТ 28964. Допускается применение винтов или гаек с головками другой конструкции при условии, что электрооборудование должно иметь маркировку «Х» в соответствии с 29.2, перечисление е). При этом документация должна содержать специальные условия применения таких крепежных деталей с указанием, что их замена может быть проведена только на идентичные крепежные детали;

- отверстия в электрооборудовании должны соответствовать требованиям 9.3.

Примечания

1 Для электрооборудования группы I головки специальных крепежных деталей, подверженные при нормальной эксплуатации механическим повреждениям, которые могут привести к нарушению вида взрывозащиты, должны быть защищены, например, путем применения охранных колец или углублений (раззенкованных отверстий).

2 Диаметр болтов, винтов и шпилек, предназначенных для крепления деталей оболочек электрооборудования группы I, должен быть не менее 6 мм. Для крепления деталей оболочек контрольно-измерительных приборов и устройств автоматики допускается применение крепежных болтов, винтов и шпилек диаметром не менее 5 мм.

Требования к минимальному диаметру крепежных болтов, винтов и шпилек не распространяются на оболочки приборов и устройств индивидуального пользования, если крепежные детали не подлежат отвинчиванию в шахтных условиях, например установлены на клею или опломбированы.

3 Болты, винты, гайки и другие крепежные детали должны быть предохранены от самопроизвольного ослабления способом, обусловленным в технической документации.

9.3 Отверстия для специальных крепежных деталей**9.3.1 Длина резьбы**

Отверстия под специальные крепежные детали по 9.2 должны иметь длину резьбы, обеспечивающую ввинчивание крепежной детали на глубину h , равную, по крайней мере, основному диаметру резьбы крепежной детали (см. рисунки 1 и 2).

9.3.2 Допуски и зазоры

Внутренняя резьба должна иметь поле допуска 6H в соответствии с ИСО 965-1 [15] и ИСО 965-3 [16] (ГОСТ 16093), при этом:

а) отверстие под головкой крепежной детали должно допускать зазор, не превышающий средний класс допуска в соответствии с ИСО 286-2 [17] (ГОСТ 11284) при допуске H13 по ИСО 273 [18] (ГОСТ 25347) (рисунок 1).

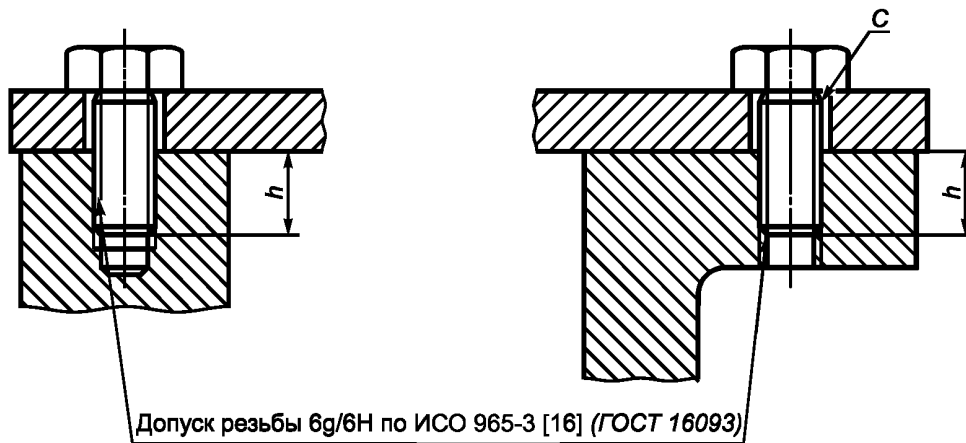


Рисунок 1 — Допуски и зазор для резьбовых крепежных деталей

Размер h (см. рисунок 1) должен быть не менее основного диаметра резьбы крепежной детали; размер c должен быть не более максимального зазора при допуске H13 по ИСО 286-2 [17], или

б) отверстие под головкой (или гайкой) крепежной детали с уменьшенным телом должно иметь резьбу, достаточную для того, чтобы крепежная деталь не терялась. Размеры резьбового отверстия должны быть такими, чтобы описанная под головкой данной крепежной детали опорная поверхность была не меньше опорной поверхности такой же крепежной детали с полным (не уменьшенным) телом, проходящей через отверстие с зазором (рисунок 2).

Диаметр отверстия под крепежную деталь — \varnothing (см. рисунок 2) должен обеспечивать стандартный зазор для прохода резьбы соответствующей формы; размер h должен быть не менее основного диаметра резьбы крепежной детали; опорный размер X крепежной детали с уменьшенным телом должен быть не менее размера головки стандартной крепежной детали (с полным телом) с резьбой используемого размера по всей длине.

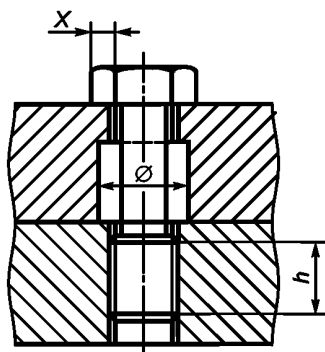


Рисунок 2 — Опорная поверхность под головкой крепежной детали с уменьшенным телом

9.3.3 Винты с шестигранным углублением под ключ

Установочные винты с шестигранным углублением под ключ должны иметь поле допуска $6h$ в соответствии с ИСО 965-1 [15] и ИСО 965-3 [16] (ГОСТ 16093) и не должны выступать из отверстия после затяжки.

10 Блокировки

Блокировки, используемые для сохранения взрывозащиты данного вида, должны быть сконструированы таким образом, чтобы их эффективность не могла быть легко нарушена.

Примечания

1 Конструкция блокировки должна быть выполнена таким образом, чтобы такая блокировка не могла быть легко нарушена отверткой, плоскогубцами или другими подобными инструментами.

2 Необходимость наличия блокировки должна быть установлена стандартами на отдельные виды взрывозащиты или электротехнические устройства.

3 На крышках оболочек электрооборудования, которое не имеет блокировки и наличие напряжения на котором не может быть установлено без снятия крышки, необходимого в процессе эксплуатации для проведения профилактических ремонтов и осмотров, должна быть нанесена предупредительная надпись «Открывать, отключив от сети» или «Открывать во взрывоопасной среде запрещается», или «Открывать в шахте запрещается».

11 Проходные изоляторы

Проходные изоляторы, используемые в качестве соединительных контактных зажимов, которые могут быть подвергнуты воздействию крутящего момента при присоединении или отсоединении проводников, должны быть установлены таким образом, чтобы было исключено их проворачивание.

Соответствующие испытания при воздействии крутящих моментов приведены в 26.6.

12 Материалы, используемые в качестве герметиков

Документация, представляемая изготовителем согласно разделу 24, должна свидетельствовать о том, что используемые для предлагаемых условий герметизирующие материалы, от которых зависит вид взрывозащиты, обладают термической стабильностью, адекватной наименьшей и наибольшей температурам, при которых они будут функционировать в номинальном режиме работы данного электрооборудования.

Термическую стабильность считают адекватной, если предельные значения продолжительности воздействия температуры при продолжительной работе для материала ниже значения наименьшей эксплуатационной температуры или равны ему и не менее чем на 20 К превышают наибольшую эксплуатационную температуру.

Примечания

1 Если герметик должен выдерживать другие неблагоприятные эксплуатационные условия, соответствующие меры устанавливаются по согласованию между потребителем и изготовителем (см. 6.1).

2 Характеристики, перечисленные в документации, испытательная организация не проверяет.

13 Ех-компоненты

13.1 Общие положения

Ех-компоненты должны соответствовать требованиям, приведенным в приложении В. К Ех-компонентам могут относиться:

- а) пустая оболочка или
- б) детали или сборочные единицы (узлы), *кроме кабельных вводов*, предназначенные для применения в сборе с электрооборудованием, выполненным в соответствии с требованиями, предъявляемыми к примененному виду взрывозащиты, приведенными в разделе 1.

13.2 Установка Ех-компонентов

Ех-компоненты могут быть установлены:

- а) полностью внутри оболочки электрооборудования [например, зажим (клемма), амперметр, нагреватель или индикатор, выполненные с взрывозащитой вида «е», выключатель или термостат с взрывозащитой вида «d», выключатель или термостат с взрывозащитой вида «т», источник питания с взрывозащитой вида «i»], или
- б) полностью снаружи оболочки электрооборудования (например, заземляющий зажим с взрывозащитой вида «е», датчик с взрывозащитой вида «i»), или
- с) частично внутри и частично снаружи оболочки электрооборудования (например, кнопка с взрывозащитой вида «d», кнопочный выключатель, концевой выключатель или индикаторная лампа с взрывозащитой вида «t», амперметр с взрывозащитой вида «е», индикатор с взрывозащитой вида «i»).

13.3 Установка Ех-компонентов внутри электрооборудования

В случае монтажа Ех-компонента полностью внутри оболочки испытаниям и оценке подвергают только те его части, которые не были испытаны и/или оценены как отдельные изделия (например, испытания или оценка температуры поверхности, путей утечки и электрических зазоров между компонентом и близлежащими проводящими частями).

13.4 Установка Ех-компонентов снаружи электрооборудования

В случае монтажа Ех-компонента снаружи оболочки или частично внутри и частично снаружи оболочки должны быть проведены испытания и оценка сопряжения Ех-компонента и оболочки и непосредственно оболочки на соответствие примененному виду взрывозащиты согласно 26.4.

14 Вводные устройства и соединительные контактные зажимы

14.1 Общие сведения

Электрооборудование, предназначенное для присоединения к внешним электрическим цепям, должно иметь соединительные контактные зажимы, кроме случаев, когда электрооборудование изготавливают с постоянно присоединенным кабелем.

Примечания

1 Электрооборудование, предназначенное для присоединения к внешним электрическим цепям, должно иметь соединительные контактные зажимы, кроме случаев, когда электрооборудование изготовлено с постоянно присоединенным кабелем. Электрооборудование всех видов, сконструированное с постоянно присоединенным кабелем, должно быть маркировано знаком «Х», указывающим на необходимость соответствующего присоединения свободного конца кабеля.

2 Контактные зажимы должны иметь маркировку, если ее отсутствие может привести к неправильному присоединению. Допускается наносить маркировку на зажим, вблизи него или на прикрепленную к нему бирку.

3 Токоведущие части контактных зажимов должны быть соединены таким образом, чтобы электрический контакт в месте соединения в течение длительного времени эксплуатации не ухудшался из-за нагрева в условиях переменного теплового режима, изменения размеров изоляционных деталей и вибрации. Не допускается передача контактного давления на электрические соединения через изоляционные материалы, кроме случаев, когда давление передается через фарфор, стэатит или другие материалы с аналогичными термическими и механическими свойствами, при этом необходимо учитывать различия в тепловом расширении изолирующих и токоведущих частей.

4 Токоведущие части контактных зажимов в электрооборудовании группы I должны быть выполнены из стойких к коррозии, обладающих высокой проводимостью материалов (например, медь, латунь). Части зажимов, не являющиеся токоведущими (нажимные винты), могут быть изготовлены из стали, если предусмотре-

но соответствующее антикоррозионное покрытие. Диаметр контактных винтов (болтов, шпилек) для присоединения внешних проводов и жил кабелей электрооборудования группы I должен быть не менее 6 мм.

5 В устройствах управления, контроля и автоматики допускается применение контактных винтов диаметром менее 6 мм. При этом для измерительных приборов минимальный диаметр контактных винтов не нормируют. В устройствах связи, автоматики и сигнализации диаметр контактных винтов должен быть не менее 4 мм.

14.2 Вводные устройства

Вводные устройства и их монтажные проемы должны иметь размеры, позволяющие обеспечить удобное присоединение проводников.

14.3 Вид взрывозащиты

Вводные устройства должны соответствовать требованиям одного из стандартов на виды взрывозащиты, перечисленные в разделе 1.

14.4 Пути утечки и электрические зазоры

Вводные устройства должны быть сконструированы таким образом, чтобы после правильно выполненного присоединения проводников значения путей утечки и электрических зазоров соответствовали нормам, если таковые установлены стандартом на взрывозащиту примененного вида.

15 Соединительные контактные зажимы для заземляющих или нулевых защитных проводников

15.1 Электрооборудование, требующее заземления

15.1.1 Внутренние соединения

Контактный зажим для присоединения заземляющего проводника должен быть предусмотрен внутри вводного устройства рядом с другими соединительными контактными зажимами.

15.1.2 Внешние соединения

Электрооборудование с металлической оболочкой должно иметь дополнительный наружный соединительный контактный зажим для заземляющего или нулевого защитного проводника, за исключением оборудования:

- а) перемещаемого под напряжением и питающегося с помощью кабеля, содержащего заземляющую или выравнивающую жилу;
- б) предназначенного для установки только вместе с системой электропроводки, не требующей внешнего заземления, например с металлической трубой или кабелем с металлической броней.

Изготовитель должен указать, требуется ли применение заземляющего или нулевого защитного проводника при установке в вышеуказанных условиях перечислений а) или б), в руководстве по эксплуатации в соответствии с разделом 30.

Дополнительный наружный соединительный контактный зажим должен быть электрически соединен с соединительным контактным зажимом, указанным в 15.1.1.

П р и м е ч а н и е — Выражение «электрически соединен» не означает обязательного применения электрического провода для обеспечения электрической связи.

15.2 Электрооборудование, не требующее заземления

В электрооборудовании, к которому не предъявляют требования по наличию заземления (или нулевого защитного проводника), например имеющем двойную или усиленную изоляцию, или для которого не требуется дополнительное заземление, ни внутренний, ни наружный соединительные контактные зажимы могут быть не предусмотрены.

П р и м е ч а н и е — В электрооборудовании, имеющем двойную изоляцию, при наличии которой отсутствует опасность поражения электрическим током, может возникнуть необходимость в заземлении (или в наличии нулевого защитного проводника) для уменьшения риска воспламенения.

15.3 Размер соединительных контактных зажимов

Внутренние соединительные контактные зажимы для заземляющих и нулевых защитных проводников должны обеспечивать надежное подсоединение, по крайней мере, одного проводника с площадью поперечного сечения, приведенной в таблице 9.

Т а б л и ц а 9 — Минимальная площадь поперечного сечения заземляющих и нулевых защитных проводников

Площадь поперечного сечения фазных проводников электрооборудования S , мм ²	Минимальная площадь поперечного сечения соответствующего заземляющего и нулевого защитного проводника S_p , мм ²
$S \leq 16$	S
$16 < S \leq 35$	16
$S > 35$	0,5 S

Наружные контактные зажимы для нулевых защитных проводников должны обеспечивать надежное подсоединение проводника сечением не менее 4 мм².

15.4 Защита от коррозии

Соединительные контактные зажимы должны быть надежно защищены от коррозии. Если одна из контактирующих частей выполнена из материала, содержащего легкий металл, должны быть предусмотрены специальные меры предосторожности. Одним из примеров обеспечения контакта с материалом, содержащим легкий металл, является использование промежуточной части, выполненной из стали.

15.5 Безопасность электрических соединений

Соединительные контактные зажимы должны быть сконструированы таким образом, чтобы были предотвращены потери или отвинчивание проводников, а также обеспечено постоянство контактного давления. Контактное давление в электрических соединениях должно быть постоянным и не должно ухудшаться вследствие изменений размеров изоляционных материалов под воздействием температуры или влажности и т. п. Неметаллические стенки оболочки, имеющие внутреннюю заземляющую пластину, должны быть испытаны в соответствии с 26.12.

П р и м е ч а н и е — Материал и размеры заземляющей пластины должны быть выбраны с учетом возможности протекания по ним тока замыкания на землю.

16 Вводы в оболочках

16.1 Общие положения

Вводы в электрооборудование могут быть в виде обычного либо резьбового отверстия, расположенного:

- в стенке оболочки или
- в промежуточной плате, смонтированной внутри или на стенке оболочки.

П р и м е ч а н и е — Более подробную информацию по установке труб или дополнительных приспособлений в резьбовые и обычные отверстия можно найти в ГОСТ Р 52350.14.

16.2 Спецификация вводов

В документации, представляемой в соответствии с разделом 24, изготовитель должен специфицировать все вводы с указанием их максимально допустимого числа и мест расположения на электрооборудовании. Форма резьбы (например, метрическая или нормальная трубная) резьбовых вводов должна быть маркирована на электрооборудовании или указана в инструкции по установке (см. также раздел 30).

П р и м е ч а н и я

1 Допускается не наносить маркировку на отдельные вводы, если это не является требованием конкретного вида взрывозащиты.

2 Если предусмотрена возможность различного расположения вводов, то, как правило, предоставляется информация о возможных местах расположения вводов, их размерах и расстояниях между ними.

16.3 Кабельные вводы

Кабельные вводы должны быть сконструированы и установлены таким образом, чтобы не были изменены специфические параметры вида взрывозащиты электрооборудования, на котором их монтируют в соответствии с предписанием руководства по эксплуатации согласно разделу 30. Это условие

должно быть выполнено для всего диапазона размеров кабелей, специфицированных изготовителем кабельных вводов в качестве пригодных для использования с указанными вводами. Кабельные вводы могут быть неотъемлемой частью электрооборудования, если какая-либо главная деталь ввода образует с оболочкой электрооборудования неразъемную конструкцию. В таких случаях вводы следует испытывать вместе с электрооборудованием.

Примечание — Кабельные вводы, изготовленные отдельно, но используемые в конкретном электрооборудовании, испытывают отдельно от электрооборудования, но по просьбе изготовителя могут быть испытаны вместе с электрооборудованием.

Кабельные вводы, как неотъемлемые так и изготовленные отдельно, должны удовлетворять соответствующим требованиям приложения А.

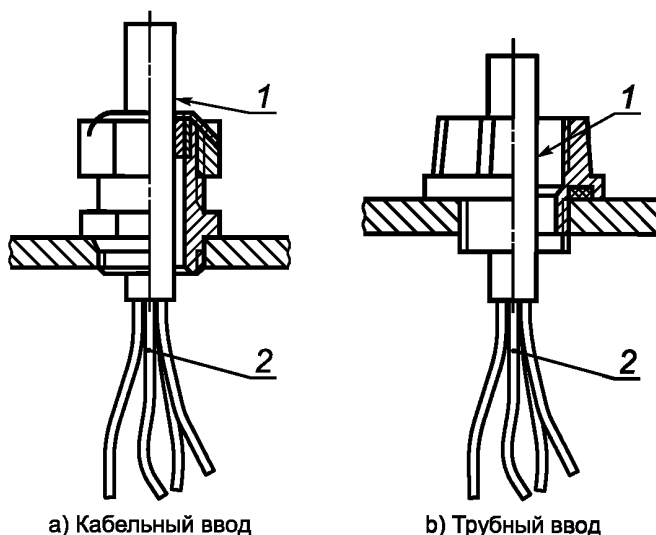
16.4 Заглушки

Заглушки, закрывающие отверстия в стенках электрооборудования в случаях, когда какой-либо кабельный ввод не устанавливают, должны вместе со стенками оболочки электрооборудования удовлетворять требованиям используемого вида взрывозащиты. Средства, обеспечивающие выполнение этого требования, должны быть такими, чтобы заглушку можно было снять только с помощью инструмента.

16.5 Температура в оконцовке разделки и в месте ввода кабеля

Если при номинальных условиях температура превышает 70 °С в месте ввода кабеля или 80 °С в оконцовке разделки (в месте разветвления проводов), то в маркировке или инструкциях должна содержаться информация, обращающая внимание персонала потребителя на выбор соответствующего кабеля и кабельного ввода или проводов в кабелепроводах в условиях эксплуатации (см. рисунок 3).

Примечание — При наличии достаточной информации о выборе соответствующих кабелей, кабельных вводов и проводов для кабелепроводов маркировку можно указывать только в виде информации, приведенной в инструкции на электрооборудование.



1 — место ввода кабеля (где находится уплотнение, если оно используется);
2 — место разделки жил кабеля

Рисунок 3 — Места ввода и разделки кабеля

16.6 Электростатические заряды на оболочках кабеля

Оценку неметаллических оболочек или неметаллических частей оболочек кабелей, используемых при соединении внешних цепей, на соответствие требованиям раздела 7 не проводят.

Примечание — Опасность электростатического разряда на оболочках кабелей описана в ГОСТ Р 52350.14.

17 Дополнительные требования к вращающимся электрическим машинам

17.1 Вентилятор и вентиляционный кожух

Наружный конец вала с вентилятором для охлаждения электрической машины должен быть закрыт кожухом, который не рассматривают как часть оболочки электрооборудования. Такие вентиляторы и кожухи должны удовлетворять требованиям 17.2—17.5.

17.2 Вентиляционные отверстия для наружных вентиляторов

Степень защиты IP, обеспечиваемая вентиляционными отверстиями для наружных вентиляторов вращающихся электрических машин, должна *быть указана в стандартах и технических условиях на эти машины* и быть не ниже:

IP20 — со стороны поступления воздуха;

IP10 — со стороны выхода воздуха в соответствии с *ГОСТ 17494*.

Для установленных вертикально вращающихся машин должны быть предприняты меры, исключая попадание в вентиляционные отверстия падающих инородных тел. Для вращающихся электрических машин группы I степень защиты IP10 считают достаточной только в том случае, если отверстия устроены или расположены таким образом, что инородные тела размером более 12,5 мм не могут проникнуть к движущимся частям машины ни в результате вертикального падения, ни вследствие вибрации.

17.3 Конструкция и монтаж вентиляционных систем

Вентиляторы, вентиляционные кожухи и вентиляционные жалюзи должны быть сконструированы таким образом, чтобы они удовлетворяли требованиям по испытаниям на стойкость к удару в соответствии с 26.4.2 при оценке результатов испытаний согласно 26.4.4.

17.4 Зазоры для вентиляционных систем

В нормальных условиях работы, с учетом конструктивных допусков, зазор между наружным вентилятором и его кожухом, вентиляционными жалюзи и элементами их крепления должен быть не менее 1/100 максимального диаметра вентилятора. Допускается не увеличивать зазор более чем на 5 мм. Этот зазор может быть уменьшен до 1 мм, если технология изготовления противостоящих частей гарантирует необходимую точность и стабильность их размеров. В любом случае упомянутый зазор должен быть не менее 1 мм.

Примечание — Допускается не выполнять требования по зазорам между вращающимися и неподвижными элементами, если для наружных вентиляторов применяют материалы, безопасные в отношении фрикционного искрения (например, для электрооборудования группы II — латунь, цинковый сплав, а для электрооборудования группы I — латунь, цинковый сплав или сталь).

17.5 Материалы для наружных вентиляторов и кожухов

Неметаллические части наружных вентиляторов, вентиляционных кожухов, вентиляционных жалюзи и т. п., за исключением вентиляторов, установленных на вращающихся электрических машинах группы II и имеющих окружную скорость менее 50 м/с, должны иметь электрическое сопротивление не более 10^9 Ом, измеренное в соответствии с 26.13.

Теплостойкость неметаллических материалов допускается считать достаточной, если установленный изготовителем температурный индекс TI материала превышает максимальную температуру, воздействующую на материал в предписанных условиях эксплуатации, не менее чем на 20 К.

Наружные вентиляторы, вентиляционные кожухи, вентиляционные жалюзи вращающихся электрических машин, изготовленные из материалов, содержащих легкие сплавы, должны соответствовать требованиям раздела 8.

17.6 Выравнивающие нулевые защитные проводники

Примечание — Сторонние магнитные поля могут образовывать значительные электрические токи в оболочках больших вращающихся электрических машин прежде всего при включении электродвигателя. Особенно важно не допустить возникновения искрения при периодическом прерывании этих токов.

В зависимости от конструкции и номинальных параметров электрической машины изготовитель должен указать площадь поперечного сечения и конструкцию нулевых защитных проводников, которые должны быть присоединены к оболочке в местах, расположенных симметрично относительно оси вала. Соединение должно соответствовать требованиям 6.4.

18 Дополнительные требования к коммутационным аппаратам

18.1 Горючий диэлектрик

Применение коммутационных аппаратов с контактами, погруженными в горючий диэлектрик, не допускается.

18.2 Разъединители

Если коммутационный аппарат содержит разъединитель, последний должен выключать все фазы или полюсы и быть сконструирован таким образом, чтобы:

- было видно положение разъединяющих контактов или
- обеспечено надежное обозначение их выключенного положения (см. *ГОСТ Р 50030.1*).

Блокировка между таким разъединителем и крышкой или дверью выключателя должна позволять открывание крышки (двери) только при полном размыкании контактов разъединителя.

Разъединители, которые по своей конструкции не предназначены для разъединения цепей под нагрузкой, должны быть:

- или электрически, или механически заблокированы с соответствующим выключателем нагрузки,
- или снабжены, только в случае коммутационных аппаратов группы II, предупредительной надписью, располагаемой вблизи привода (рукоятки), в соответствии с 29.11, перечисление с).

18.3 Обеспечение запирания электрооборудования группы I

Рукоятка разъединителя коммутационных аппаратов группы I должна обеспечивать в выключенном положении разъединителя запираение с помощью всякого замка. Должны быть предусмотрены устройства (защелки), фиксирующие срабатывание максимальных реле и реле замыкания на землю (если таковые применяют). Если коммутационный аппарат имеет деблокирующее устройство (устройство возврата), установленное снаружи оболочки, крышка, закрывающая это устройство, должна иметь специальное крепление согласно 9.2.

18.4 Крышки и двери

Крышки и двери, позволяющие доступ внутрь оболочки, в которой содержатся дистанционно управляемые коммутационные контакты, которые могут быть замкнуты или разомкнуты не вручную, а с помощью каких-либо воздействий (электрических, механических, магнитных, электромагнитных, электрооптических, пневматических, гидравлических, акустических или тепловых), должны быть:

- a) заблокированы с разъединителем таким образом, чтобы был предотвращен доступ к внутренним частям, если разъединителем не отключены незащищенные внутренние цепи, или
- b) снабжены предупредительной надписью в соответствии с 29.11, перечисление d).

В случае a) после отключения разъединителя оставшиеся под напряжением части в целях минимизации опасности взрыва должны иметь:

- 1) взрывозащиту одного из видов, перечисленных в разделе 1, или
- 2) защиту, при которой:

- электрические зазоры и пути утечки между фазами (полюсами) и землей принимают в соответствии с требованиями *ГОСТ Р 52350.7*;
- используют дополнительную внутреннюю оболочку, заключающую в себе остающиеся под напряжением части и обеспечивающую степень защиты не ниже IP20 в соответствии с *ГОСТ 14254*, и
- на дополнительной внутренней оболочке наносят предупредительную надпись в соответствии с 29.11, перечисление h).

19 Дополнительные требования к предохранителям

Оболочка, содержащая плавкие предохранители, должна:

- быть *механически или электрически* заблокирована с выключателем так, чтобы установка или снятие заменяемых элементов имело место только при отключенном напряжении и условии невозможности подачи напряжения на предохранители до того, как оболочка будет надлежащим образом закрыта, или

- иметь вместо блокировки предупредительную надпись в соответствии с 29.11, перечисление d).

20 Дополнительные требования к соединителям

Требования 20.1 и 20.2, относящиеся к розеткам соединителя, применяют к соединителям в целом.

20.1 Блокировка

Соединители должны:

а) иметь механическую или электрическую, или какую-либо другую блокировку, выполненную таким образом, чтобы была исключена возможность их разъединения, если контакты находятся под напряжением, а также возможность подачи напряжения на контакты, когда соединитель разъединен, или

б) должны быть смонтированы таким образом, чтобы вилка с розеткой соединителя были скреплены с помощью специальных крепежных деталей в соответствии с 9.2, а на оболочке соединителя была выполнена предупредительная надпись по разъединению в соответствии с 29.11, перечисление е).

Если до разъединения напряжение с соединителей не может быть снято, поскольку они присоединены к аккумуляторной батарее, должна быть предусмотрена предупредительная надпись в соответствии с 29.11, перечисление ф).

20.1.1 Взрывоопасные газовые среды

Соединители с уровнем взрывозащиты Gb на номинальный ток, не превышающий 10 А, и номинальное напряжение, не превышающее 250 В переменного тока или 60 В постоянного тока, могут не удовлетворять требованиям настоящего пункта, при соблюдении следующих условий:

- под напряжением остается розетка;
- вилка и розетка отключают номинальный ток за время, достаточное для прекращения горения электрической дуги до их разъединения;
- соединение вилки с розеткой обеспечивает взрывонепроницаемость согласно *ГОСТ Р 52350.1* в течение всего времени гашения электрической дуги, возникающей при разъединении контактов;
- контакты, оставшиеся под напряжением после разъединения, имеют взрывозащиту одного из видов, перечисленных в разделе 1.

20.1.2 Взрывоопасные пылевые среды

Вилки и розетки для электрооборудования с уровнем взрывозащиты Db или Dc на номинальный ток, не превышающий 10 А, и номинальное напряжение, не превышающее 250 В переменного тока или 60 В постоянного тока, могут не удовлетворять требованиям настоящего пункта при соблюдении следующих условий:

- части, остающиеся под напряжением, выполнены в виде розетки;
- вилка и розетка отключают номинальный ток за время, достаточное для прекращения горения электрической дуги до их разъединения;
- соединение вилки с розеткой обеспечивает вид взрывозащиты «t» согласно МЭК 60079-31 [19] в течение всего времени гашения электрической дуги, возникающей при разъединении контактов.

20.2 Вилки под напряжением

Вилка и другие детали не должны оставаться под напряжением, если вилка не соединена с розеткой.

21 Дополнительные требования к осветительным приборам

Требования настоящего раздела не применяют к осветительным приборам группы I.

21.1 Общие положения

Источник света осветительных приборов должен быть защищен светопропускающим элементом, снабженным дополнительной защитной решеткой. В зависимости от размеров отверстий в решетке должны быть выполнены испытания по 26.4.2, таблица 12:

- решетки с отверстиями площадью более 2500 мм² испытывают согласно пунктам а) и с) таблицы 12;
- решетки с отверстиями площадью от 625 до 2500 мм² испытывают согласно пунктам а), б) и d) таблицы 12;
- решетки с отверстиями площадью менее 625 мм² испытывают согласно пунктам а) и б) таблицы 12;
- при отсутствии решетки испытания проводят согласно пунктам а) и с) таблицы 12.

Крепление осветительных электроприборов не должно быть осуществлено одним болтом. Один рым-болт может быть использован только в том случае, если он является неотъемлемой частью светильника, например, если при выполнении совместно с оболочкой путем отливки или сварки, или (если применена установка на резьбе) стопорения с помощью средств, препятствующих его потере при отвинчивании.

21.2 Крышки светильников групп II и III с уровнем взрывозащиты электрооборудования Gb или Db

Крышки, обеспечивающие доступ к патрону лампы и другим внутренним частям электроприбора, должны быть сконструированы таким образом, чтобы было выполнено одно из следующих условий:

- a) крышки должны быть заблокированы с устройством, автоматически отключающим все полюсы патрона лампы, как только начинается процедура открывания крышки;
- b) на крышках должна быть предусмотрена предупредительная надпись в соответствии с 29.11, перечисление d).

В первом случае, когда некоторые части, кроме патрона лампы, все же остаются под напряжением после срабатывания отключающего устройства, они, в целях минимизации опасности взрыва, должны иметь:

- 1) либо взрывозащиту одного из видов, перечисленных в разделе 1;
- 2) либо защиту, при которой:
 - отключающее устройство сконструировано таким образом, что при случайном на него воздействии вручную исключена возможность непреднамеренной подачи напряжения на незащищенные части;
 - электрические зазоры и пути утечки между фазами (полюсами) и землей принимают соответствующими требованиям *ГОСТ Р 52350.7*;
 - используют дополнительную внутреннюю оболочку (которая одновременно может служить и рефлектором для источника света), закрывающую находящиеся под напряжением части и обеспечивающую степень защиты не ниже IP20 по *ГОСТ 14254*;
 - на дополнительной внутренней оболочке наносят предупредительную надпись в соответствии с 29.11, перечисление h).

21.3 Крышки светильников групп II и III с уровнем взрывозащиты электрооборудования Gc или Dc

Крышки, обеспечивающие доступ к патрону лампы и другим внутренним частям электроприбора, должны быть сконструированы таким образом, чтобы было выполнено одно из следующих условий:

- a) крышки должны быть заблокированы с устройством, автоматически отключающим все полюсы патрона лампы, как только начинается процедура открывания крышки;
- b) на крышках должна быть предусмотрена предупредительная надпись в соответствии с 29.11, перечисление d).

В первом случае, когда некоторые части, кроме патрона лампы, все же остаются под напряжением после срабатывания отключающего устройства, они, в целях минимизации опасности взрыва, должны иметь:

- электрические зазоры и пути утечки между фазами (полюсами) и землей в соответствии с требованиями МЭК 60664-1 [20] с повышенным напряжением категории II и степенью загрязнения 3;
- дополнительную внутреннюю оболочку (которая одновременно может служить и рефлектором для источника света), закрывающую находящиеся под напряжением части и обеспечивающую степень защиты не ниже IP20 по *ГОСТ 14254*;
- предупредительную надпись на дополнительной внутренней оболочке в соответствии с 29.11, перечисление h).

21.4 Специальные лампы

Лампы, содержащие натрий (например, натриевые лампы низкого давления в соответствии с МЭК 60192 [21]), к применению не допускаются. Допускаются натриевые лампы высокого давления (например, в соответствии с МЭК 60662 [22]).

22 Дополнительные требования к головным и ручным светильникам

22.1 Светильники группы I

Примечание — Головные и ручные светильники группы I должны соответствовать требованиям *ГОСТ Р 52065*.

22.2 Светильники групп II и III

Утечка электролита должна быть исключена при любом положении осветительных приборов.

Если источник света и источник питания расположены в отдельных оболочках, которые механически не связаны друг с другом ничем, кроме электрического кабеля, то кабельные вводы и соединительный кабель должны быть испытаны на соответствие требованиям А.3.1 или А.3.2 приложения А. Испытания должны быть проведены с применением кабеля, с помощью которого, как предполагают, должны быть соединены обе части. Тип, размеры и другая информация о кабеле должны быть указаны в документации изготовителя.

23 Электрооборудование, содержащее элементы и батареи

23.1 Общие требования

Все элементы и батареи, входящие в состав взрывозащищенного электрооборудования, должны удовлетворять требованиям 23.2—23.11.

Требования к тяговым аккумуляторам и аккумуляторным батареям изложены в разделе 20 ГОСТ Р 51330.0.

23.2 Батареи

Батареи внутри взрывозащищенного электрооборудования должны состоять только из элементов, соединенных последовательно.

23.3 Типы элементов

Допускаются к установке только те элементы, характеристики которых указаны в стандартах на эти элементы. В таблицах 10 и 11 приведены перечни элементов, на которые уже имеются или разрабатываются соответствующие стандарты.

Т а б л и ц а 10 — Первичные элементы

Тип элемента по ГОСТ Р МЭК 86-1	Положительный электрод	Электролит	Отрицательный электрод	Номинальное напряжение, В	Максимальное напряжение разомкнутой цепи, В
—	Диоксид марганца	Хлориды аммония, цинка	Цинк	1,50	1,73
A	Соединения кислорода	Хлориды аммония, цинка		1,40	1,55
B	Однофтористый углерод	Органическое соединение	Литий	3,00	3,70
C	Диоксид марганца			3,00	3,70
E	Хлорид тионила (SOCl ₂)	Гидрат неорганического соединения		3,60	3,90
F	Оксид железа (FeS ₂)	Органическое соединение		1,50	1,83
G	Оксид (II) меди (CuO)	Органическое соединение	2,30		
L	Диоксид марганца	Гидроксид щелочного металла	Цинк	1,50	1,65
P	Кислород	Гидроксид щелочного металла		1,40	1,68
S	Оксид серебра (Ag ₂ O)	Гидроксид щелочного металла		1,55	1,63
T	Оксиды серебра (AgO, Ag ₂ O)	Гидроксид щелочного металла		1,55	1,87
*	Диоксид серы	Гидрат неорганической соли	Литий	3,00	3,00
*	Ртуть	Гидроксид щелочного металла	Цинк	Данные ожидаются	Данные ожидаются

* Может быть использован только при наличии соответствующего стандарта.
 П р и м е ч а н и е — Элементы из цинка/диоксида марганца описаны в ГОСТ Р МЭК 86-1, но не обозначены по типу.

ГОСТ Р МЭК 60079-0—2007

Т а б л и ц а 11 — Аккумуляторы

Соответствующий тип согласно стандарту ГОСТ Р, ГОСТ, МЭК	Тип аккумулятора	Электролит	Номинальное напряжение, В	Максимальное напряжение холостого хода, В
Тип К ГОСТ Р МЭК 61056-1 ГОСТ Р 29111	Свинцово-кислотный (мокрый)	Серная кислота (плотность 1,25 г/см ³)	2,2	2,67
	Свинцово-кислотный (сухой)		2,2	2,35
Тип К ГОСТ Р МЭК 61951-1 ГОСТ 27174 ГОСТ Р МЭК 60622 МЭК 61150 [23]	Никель-кадмиевый	Гидроксид калия (плотность 1,3 г/см ³)	1,2	1,55
*	Гидрид никеля	Гидроксид калия (плотность 1,3 г/см ³)	Данные ожидаются	1,6
*	Литиевый	Гидрат неорганической соли	Данные ожидаются	Данные ожидаются
ГОСТ Р МЭК 61436	Никель металлгидрид	Гидроксид калия	1,2	1,5
* Может быть использован только при наличии соответствующего стандарта.				

23.4 Элементы в батарее

Все элементы в батарее должны иметь одинаковую электрохимическую систему и конструкцию, равные значения номинальных емкостей, указанные изготовителем.

23.5 Использование батарей

Все батареи следует размещать и эксплуатировать таким образом, чтобы не выходить за допустимые пределы, указанные изготовителем элемента или батареи.

23.6 Взаимозаменяемость

Первичные элементы и аккумуляторы или батареи не следует использовать в одной оболочке электрооборудования, если они невзаимозаменяемы.

23.7 Зарядка первичных батарей

Первичные батареи перезаряжать не допускается. Если внутри электрооборудования, содержащего первичные батареи, имеется другой источник напряжения и существует опасность их взаимного электрического соединения, то необходимо предпринять меры, предотвращающие пропускание через них зарядного тока.

23.8 Утечка

Все элементы должны быть сконструированы или размещены таким образом, чтобы избежать утечки электролита, которая могла бы оказать негативное воздействие на вид взрывозащиты или на компоненты, от которых зависит безопасность.

23.9 Подключение

Необходимо использовать только рекомендованный(е) изготовителем метод(ы) подключения к батарее.

23.10 Расположение

Если при установке батареи внутри электрооборудования важно ее расположение, оно должно быть указано снаружи оболочки электрооборудования.

П р и м е ч а н и е — Правильное расположение батареи важно для предотвращения утечки электролита.

23.11 Замена элементов или батарей

При необходимости замены потребителем элементов или батарей внутри корпуса должны быть указаны соответствующие параметры, позволяющие провести технически грамотную замену этих элементов или батарей. Параметры должны быть указаны или на корпусе, или внутри него в виде легко читаемой и долговечной маркировки согласно 29.12, или в руководстве по эксплуатации в соответствии с 30.2. К таким параметрам относятся или наименование изготовителя и номер партии элементов или батарей, или тип их электрохимической системы, номинальное напряжение и емкость.

23.12 Заменяемый портативный батарейный источник питания

При необходимости замены потребителем портативного батарейного источника питания снаружи такого источника должна быть выполнена легко читаемая и долговечная маркировка согласно 29.12.

Заменяемый портативный батарейный источник питания должен быть:

- расположен полностью внутри оболочки электрооборудования, или
- соединен с электрооборудованием и соответствовать требованиям соответствующего вида взрывозащиты при отсоединении от электрооборудования, или
- соединен с электрооборудованием и иметь средства размыкания, соответствующие требованиям раздела 20.

24 Документация

Изготовитель должен подготовить документацию, содержащую достаточно полное и правильное описание всех характеристик взрывозащищенности электрооборудования.

25 Соответствие прототипа или образца документации

Представленный на испытания прототип или образец электрооборудования должен соответствовать упомянутой в разделе 24 документации изготовителя.

26 Типовые испытания

26.1 Общие положения

Образец или прототип электрооборудования подвергают испытаниям в соответствии с требованиями по типовым испытаниям настоящего стандарта и стандартов на взрывозащиту конкретных видов. Однако испытательная организация может посчитать проведение определенных испытаний необязательным. Она должна вести учет всех проведенных испытаний и обоснований причин, по которым те или иные испытания ею не проводились.

Испытания, которым были подвергнуты Ex-компоненты, можно повторно не проводить.

Примечание — Считают, что при коэффициентах безопасности, принятых для видов взрывозащиты, погрешность измерения высококачественного и регулярно калибруемого измерительного оборудования не оказывает значительного неблагоприятного влияния на параметры взрывозащиты, но ее должны принимать во внимание при выполнении измерений для проверки соответствия электрооборудования требованиям стандартов комплексов ГОСТ Р 51330 и ГОСТ Р 52350.

26.2 Условия испытаний

Каждое испытание электрооборудования должно быть проведено в наиболее неблагоприятных условиях.

26.3 Испытания во взрывоопасных испытательных смесях

Необходимость проведения таких испытаний устанавливается стандартом на взрывозащиту конкретного вида взрывозащиты, в котором определен состав взрывоопасной испытательной смеси.

Примечание — При чистоте газов и паров ниже 95 % использовать их не следует. Допускается изменение предписанной температуры и атмосферного давления, а также влажности испытательной взрывоопасной среды при испытании вследствие незначительности таких изменений.

26.4 Испытание оболочек

26.4.1 Порядок проведения испытаний

26.4.1.1 Оболочки и их части из металла и части оболочек из стекла

Испытания оболочек и их частей из металла и частей оболочек из стекла должны быть проведены в следующем порядке:

- испытания на стойкость к удару (см. 26.4.2);
- испытание сбрасыванием (если таковое предусмотрено 26.4.3);
- испытание на соответствие степени защиты, обеспечиваемой оболочкой (IP) (см. 26.4.5);
- другие испытания в соответствии с требованиями настоящего стандарта;
- другие испытания, предусмотренные для взрывозащиты конкретного примененного вида.

Испытаниям должны быть подвергнуты образцы в количестве, необходимом для каждого метода испытаний.

П р и м е ч а н и е — Если степень защиты IP обеспечивается пластиковыми уплотнительными материалами, следует применять требования 26.4.1.2.

26.4.1.2 Испытания неметаллических оболочек или неметаллических частей иных оболочек

Испытания неметаллических оболочек или неметаллических частей иных оболочек должны быть проведены в следующем порядке.

26.4.1.2.1 Электрооборудование группы I

Испытания должны быть проведены следующим образом:

- используют четыре образца. Все четыре образца испытывают на теплостойкость при высокой температуре (см. 26.8), затем на холодостойкость при низкой температуре (см. 26.9). Затем два из четырех образцов испытывают последовательно на ударостойкость (см. 26.4.2), на стойкость к сбрасыванию (если проведение такого испытания предусмотрено 26.4.3), при этом испытания проводят при наиболее высокой температуре испытаний (см. 26.7.2). Затем два других образца испытывают на ударостойкость (см. 26.4.2), на стойкость к сбрасыванию (если проведение такого испытания предусмотрено 26.4.3), но при наиболее низкой температуре испытаний (см. 26.7.2). Любое соединение, которое должно быть открыто при установке или в нормальном режиме работы, должно быть открыто и затем повторно закрыто в соответствии с инструкциями изготовителя. Затем все четыре образца испытывают на соответствие степени защиты, обеспечиваемой оболочкой (IP) (если проведение такого испытания предусмотрено 26.4.5), после чего их подвергают испытаниям, специфичным для взрывозащиты примененного вида.

Допускается для проведения испытаний иметь два образца (вместо четырех), каждый из которых испытывают последовательно на теплостойкость (см. 26.8), на холодостойкость (см. 26.9). Затем оба образца испытывают на ударостойкость (см. 26.4.2), стойкость к сбрасыванию (если проведение такого испытания предусмотрено 26.4.3), при этом испытания проводят при наиболее высокой температуре испытаний (см. 26.7.2). После этого оба образца снова испытывают на ударостойкость (см. 26.4.2), затем на стойкость к сбрасыванию (если проведение такого испытания предусмотрено 26.4.3), но при наиболее низкой температуре испытаний (см. 26.7.2). Любое соединение, которое должно быть открыто при установке или в нормальном режиме работы, должно быть открыто и затем повторно закрыто в соответствии с инструкциями изготовителя. Затем оба образца испытывают на соответствие степени защиты, обеспечиваемой оболочкой (IP) (см. 26.4.5), после чего их подвергают испытаниям, специфичным для взрывозащиты примененного вида.

П р и м е ч а н и е — Вне зависимости от того, в какой из указанных последовательностей проводят испытания, после испытания на теплостойкость в оболочке может образоваться конденсат, который должен быть удален до начала испытаний на соответствие степени защиты, обеспечиваемой оболочкой (IP), для получения достоверных результатов;

- оба образца испытывают последовательно на стойкость к воздействию масел и смазочных материалов (см. 26.11), на ударостойкость (см. 26.4.2), стойкость к сбрасыванию (если проведение такого испытания предусмотрено 26.4.3), на соответствие степени защиты, обеспечиваемой оболочкой (IP) (см. 26.4.5), после чего их подвергают испытаниям, специфичным для взрывозащиты примененного вида;

- затем оба образца испытывают на стойкость к воздействию гидравлических жидкостей, применяющихся в шахтах (см. 26.11), на ударостойкость (см. 26.4.2), стойкость к сбрасыванию (если проведение такого испытания предусмотрено 26.4.3), на соответствие степени защиты, обеспечиваемой оболочкой (IP) (если проведение такого испытания предусмотрено 26.4.5), после чего их подвергают испытаниям, специфичным для взрывозащиты примененного вида.

Согласно виду и последовательности испытаний, указанных выше, должна быть доказана способность неметаллического материала обеспечить сохранение взрывозащиты примененных видов, перечисленных в разделе 1, после того как образец был подвергнут воздействию предельных температур и вредных веществ, имеющих место в эксплуатации. Число испытаний взрывозащиты на каждом

образце может быть сокращено до минимума, если очевидно, что образец не был поврежден до такой степени, чтобы была нарушена взрывозащита данного вида. Подобным образом возможно уменьшить число образцов совмещением испытания по воздействию среды с испытаниями, подтверждающими взрывозащищенность тех же самых двух образцов.

26.4.1.2.2 Электрооборудование групп II и III

Испытания проводят на четырех образцах. Все четыре образца испытывают на теплостойкость при высокой температуре (см. 26.8) и на холодостойкость при низкой температуре (см. 26.9). Затем два из четырех образцов испытывают последовательно на ударостойкость (см. 26.4.2), стойкость к сбрасыванию (если проведение такого испытания предусмотрено 26.4.3), при этом испытания проводят при наиболее высокой температуре испытаний (см. 26.7.2). Два других образца также испытывают на ударостойкость (см. 26.4.2), стойкость к сбрасыванию (если проведение такого испытания предусмотрено 26.4.3), но при наиболее низкой температуре испытаний (см. 26.7.2). Любое соединение, которое должно быть открыто при установке или в нормальном режиме работы, должно быть открыто и затем повторно закрыто в соответствии с инструкциями изготовителя. Затем все четыре образца испытывают на соответствие степени защиты, обеспечиваемой оболочкой (IP) (см. 26.4.5), после чего их подвергают испытаниям, специфичным для взрывозащиты примененного вида.

Допускается для проведения испытаний иметь два образца (вместо четырех), каждый из которых испытывают последовательно на теплостойкость (см. 26.8), на холодостойкость (см. 26.9). Затем оба образца испытывают на ударостойкость (см. 26.4.2), стойкость к сбрасыванию (если проведение такого испытания предусмотрено 26.4.3), при этом испытания проводят при наиболее высокой температуре испытаний (см. 26.7.2). После этого оба образца снова испытывают на ударостойкость (см. 26.4.2), стойкость к сбрасыванию (если проведение такого испытания предусмотрено 26.4.3), но при наиболее низкой температуре испытаний (см. 26.7.2). Любое соединение, которое должно быть открыто при установке или в нормальном режиме работы, должно быть открыто и затем повторно закрыто в соответствии с инструкциями изготовителя. Затем оба образца испытывают на соответствие степени защиты, обеспечиваемой оболочкой (IP) (см. 26.4.5), после чего их подвергают испытаниям, специфичным для взрывозащиты примененного вида.

П р и м е ч а н и е — Вне зависимости от того, в какой из указанных последовательностей проводят испытания, после испытания на теплостойкость в оболочке может образоваться конденсат, который должен быть удален до начала испытаний на соответствие степени защиты IP, обеспечиваемой оболочкой, для получения достоверных результатов.

26.4.2 Испытание на ударостойкость

При этом испытании электрооборудование подвергают воздействию вертикально падающего с высоты h груза массой 1 кг. Высота h определена в таблице 12 в зависимости от назначения электрооборудования. Груз должен быть снабжен бойком из закаленной стали в форме полусферы диаметром 25 мм.

Перед каждым испытанием следует убедиться, что поверхность бойка находится в хорошем состоянии.

Испытание на ударостойкость проводят на полностью собранном и готовом к работе электрооборудовании, однако если это условие невыполнимо (например, в случае светопропускающих частей), испытание проводят на демонтированных частях, установленных в своих обычных или эквивалентных устройствах. Испытания на пустых оболочках допускается проводить только в том случае, если предварительно оговорено в документации (см. раздел 24).

Испытание светопропускающих частей из стекла проводят на трех образцах, но каждое стекло испытывают один раз. Во всех других случаях испытание проводят не менее чем на двух образцах, при этом по каждому образцу наносят два удара по разным местам (см. 26.4.1).

Удары наносят по наименее прочным местам по внешней стороне, чаще всего подвергаемой удару в процессе эксплуатации. Если оболочка защищена другой оболочкой, испытанию на ударостойкость подвергают только внешние части устройства.

Электрооборудование устанавливают на стальной подставке таким образом, чтобы направление удара было перпендикулярным к испытываемой поверхности, если она плоская, или перпендикулярным к касательной к поверхности в точке удара, если поверхность неплоская. Подставка должна иметь массу не менее 20 кг или же должна быть жестко закреплена на полу или заделана в него (например, надежно залита в бетон). В приложении С приведен пример соответствующего испытательного устройства.

Т а б л и ц а 12 — Испытания на ударостойкость

Часть электрооборудования	Высота сбрасывания h , м, груза массой 1 кг для электрооборудования групп			
	I		II и III	
	Опасность механических повреждений			
	Высокая	Низкая	Высокая	Низкая
а) Оболочки и внешние части оболочек (кроме светопропускающих)	2	0,7	0,7	0,4
б) Защитные решетки, крышки, кожухи вентиляторов, кабельные вводы	2	0,7	0,7	0,4
в) Светопропускающие части без защитной решетки	0,7	0,4	0,4	0,2
г) Светопропускающие части с защитной решеткой с отверстиями площадью от 625 до 2500 мм ² , см. 21.1 (испытания без решетки)	0,4	0,2	0,2	0,1

П р и м е ч а н и е — Защитная решетка с отверстиями площадью от 625 до 2500 мм² снижает риск удара, но не предотвращает его.

Если по просьбе изготовителя электрооборудование подвергают испытанию, соответствующему низкой опасности механических повреждений, оно должно быть маркировано знаком «Х» для обозначения специальных условий применения согласно 29.2, перечисление е).

Испытание проводят при температуре окружающей среды $(20 \pm 5) ^\circ\text{C}$, за исключением случаев, когда характеристики материала показывают, что его ударостойкость при более низких температурах в пределах предписанного диапазона температуры окружающей среды снижается. В этом случае испытание должно быть проведено при минимальной температуре предписанного диапазона согласно 26.7.2.

Если электрооборудование имеет оболочку или часть оболочки из неметаллических материалов, включая неметаллические вентиляционные кожухи и вентиляционные жалюзи вращающихся электрических машин, испытание проводят при максимальной и минимальной температурах согласно 26.7.2.

26.4.3 Испытания сбрасыванием

В дополнение к испытанию на ударостойкость в соответствии с 26.4.2 ручное электрооборудование или электрооборудование индивидуального пользования, носимое персоналом, должно быть сброшено в готовом к работе состоянии четыре раза с высоты 1 м на горизонтальную бетонную поверхность. Образец испытывают в наиболее неблагоприятном положении.

Испытание сбрасыванием проводят при подключенном к электрооборудованию портативном батарейном источнике питания.

Испытание электрооборудования в металлических оболочках проводят при температуре $(20 \pm 5) ^\circ\text{C}$, за исключением случая, когда характеристики материала показывают, что его ударостойкость при более низких температурах в пределах предписанного диапазона температуры окружающей среды снижается. В последнем случае испытание должно быть проведено при минимальной температуре предписанного диапазона согласно 26.7.2.

Если электрооборудование имеет оболочку или часть оболочки из неметаллических материалов, испытание проводят при минимальной температуре согласно 26.7.2.

26.4.4 Критерии оценки результатов испытаний

Испытания на ударостойкость и стойкость к сбрасыванию не должны приводить к повреждениям, нарушающим вид взрывозащиты электрооборудования.

Поверхностные повреждения, отслаивание краски, повреждение ребер охлаждения или других подобных частей электрооборудования, а также незначительные вмятины принимать во внимание не следует.

Защитные кожухи наружных вентиляторов и вентиляционные жалюзи должны выдерживать испытания без деформаций или смещений, приводящих к трению подвижных частей.

26.4.5 Проверка соответствия степени защиты, обеспечиваемой оболочками (IP)

26.4.5.1 Методика проведения испытаний

При определении степени защиты оболочки следует руководствоваться требованиями настоящего стандарта и стандартов на взрывозащиту конкретных видов. Методики испытаний должны соответствовать *ГОСТ 14254*, за исключением следующего: для вращающихся электрических машин указанные методики и критерии должны соответствовать *ГОСТ 17494*.

При проведении испытаний в соответствии с *ГОСТ 14254*:

- оболочки следует относить к категории I согласно *ГОСТ 14254*;
- на электрооборудование не следует подавать напряжение;
- испытание электрической прочности изоляции по *ГОСТ 14254*, если это требуется, проводят при среднеквадратичном значении напряжения $[(2U_{\text{ном}} + 1000) \pm 10 \text{ \%}]$ в течение 10—12 с, где $U_{\text{ном}}$ — максимальное значение номинального напряжения электрооборудования, В.

П р и м е ч а н и е — Определение «Оболочки категории I» дано в *ГОСТ 14254* и не связано с «Категорией 1», используемой в Директиве АТЕХ 94/9/ЕС.

26.4.5.2 Критерии оценки результатов испытаний

Для электрооборудования, испытываемого в соответствии с *ГОСТ 14254*, критерии оценки результатов испытаний должны соответствовать указанному стандарту, за исключением тех случаев, когда изготовитель устанавливает более жесткие критерии, чем требует *ГОСТ 14254*, например критерии в соответствующем стандарте на изделие. В таких случаях должны быть применены критерии оценки соответствующего стандарта на изделие, если это не окажет отрицательного влияния на взрывозащиту.

Критерии оценки по *ГОСТ 17494* следует применять к вращающимся электрическим машинам до тех пор, пока соответствие стандарту на вид взрывозащиты может быть рассмотрено как дополнительный способ обеспечения защиты по *ГОСТ 17494*.

Если в стандарте на электрооборудование для взрывоопасных сред указаны критерии оценки для степени защиты IPXX, то их следует использовать вместо критериев по *ГОСТ 14254* или *ГОСТ 17494*.

26.5 Тепловые испытания

26.5.1 Измерение температуры

26.5.1.1 Общие требования

Для электрооборудования, которое в обычных условиях может быть использовано в любых положениях, температуру определяют для каждого положения, и в расчет принимают самую высокую температуру. Если температуру измеряли только для определенных положений, это должно быть указано в протоколе испытаний, а электрооборудование должно быть маркировано знаком «X» или иметь соответствующую табличку [29.2, перечисление e)].

Измерительные приборы (термометры, термопары и др.) и соединительные провода выбирают таким образом, чтобы они не оказывали заметного влияния на тепловые характеристики электрооборудования.

Конечную температуру считают установившейся, когда скорость возрастания температуры не превышает 2 К/ч.

Испытательная организация должна также определить температуру в наиболее горячей точке оболочки или части оболочки из неметаллических материалов (см. 7.1.4).

Электрооборудование группы III, на котором есть слои пыли (согласно 5.3.2.3.2), при проведении испытаний должно быть смонтировано в соответствии с документацией изготовителя, и все его открытые поверхности должны быть покрыты слоем пыли толщиной, по меньшей мере равной установленной толщине слоя. Максимальную температуру поверхности измеряют при теплопроводности пыли не более 0,1 Вт/(м · К), измеренной при температуре $(100 \pm 5) \text{ }^\circ\text{C}$.

П р и м е ч а н и е — Для ограничения температуры поверхности на электрооборудовании могут потребоваться данные о значении температуры встроенных устройств, например некоторых типов электродвигателей, люминесцентных светильников.

26.5.1.2 Общие требования

Испытания по определению эксплуатационной температуры проводят при номинальных условиях работы электрооборудования, за исключением испытания по определению максимальной температуры поверхности.

26.5.1.3 Максимальная температура поверхности

Испытания по определению максимальной температуры поверхности проводят при наиболее неблагоприятных отклонениях питающего напряжения от 90 % до 110 % номинального напряжения

электрооборудования, при которых на электрооборудовании создается максимальная температура поверхности.

Максимальную температуру поверхности электрических машин допускается определять при наиболее неблагоприятном испытательном напряжении в «Зоне А» согласно *ГОСТ 28173*. В этом случае электрооборудование должно быть маркировано знаком «Х» в соответствии с 29.2, перечисление е), а в специальных условиях применения необходимо указать, что при определении температуры поверхности приняты условия его работы в «Зоне А» (по *ГОСТ 28173*) при отклонении напряжения от номинального значения на $\pm 5\%$.

Примечания

1 Если входное напряжение непосредственно не влияет на увеличение температуры электрооборудования или Ex-компонента, такого как клеммы или выключатель, может потребоваться увеличение испытательного тока до 110 % номинального значения для имитации увеличения тока, которое произойдет при увеличении входного напряжения при эксплуатации электрооборудования.

2 Если установлен диапазон технических характеристик электрооборудования (например, 90—260 В), испытания следует проводить при наиболее неблагоприятных условиях или, если наиболее неблагоприятные условия не могут быть определены, при всех номинальных условиях. Например, при определении температуры поверхности испытания следует проводить при 90 % наименьшего значения напряжения диапазона и при 110 % наибольшего значения напряжения диапазона. При определении эксплуатационной температуры испытания следует проводить при наибольшем и наименьшем значениях напряжения указанного диапазона.

3 Считают, что отклонения частоты источника питания, применяемого при эксплуатации, и источника питания, используемого при испытаниях, являются незначительными и их можно не учитывать, если изготовитель не указал иное.

Измеренная максимальная температура поверхности не должна превышать для:

- электрооборудования группы I — значений, приведенных в 5.3.2.1;
- электрооборудования группы II при контрольных испытаниях по определению максимальной температуры поверхности — температуру или температурный класс, маркированный(ую) на электрооборудовании;
- электрооборудования группы II при типовых испытаниях по определению максимальной температуры поверхности — температуру или температурный класс, указанный(ую) в маркировке, уменьшенные на 5 К для температурных классов Т6, Т5, Т4 и Т3 (или температуру, приведенную в маркировке, до 200 °С) и на 10 К для температурных классов Т2 и Т1 (или температуру, указанную в маркировке, свыше 200 °С);
- электрооборудования группы III — значений, приведенных в 5.3.2.3.

Результат должен быть скорректирован с учетом максимальной температуры окружающей среды, приведенной в технической характеристике.

Измерение температуры поверхности, когда это предписывается настоящим стандартом и стандартами на взрывозащиту конкретных видов, проводят в спокойном состоянии окружающего воздуха, а непосредственно электрооборудование при этом устанавливают в свое нормальное рабочее положение.

26.5.2 Испытание на тепловой удар

Стеклянные части светильников и смотровых окон электрооборудования должны выдерживать без повреждения тепловой удар, вызываемый струей воды диаметром 1 мм при температуре (10 ± 5) °С, направленной на эти части, нагретые до максимальной эксплуатационной температуры.

26.5.3 Испытание малых элементов на воспламенение взрывоопасных смесей (электрооборудование групп I и II)

26.5.3.1 Общие положения

Испытание малых элементов на воспламенение взрывоопасной смеси проводят в соответствии с 26.5.3.2 для подтверждения того, что эти элементы не могут явиться причиной воспламенения такой смеси согласно 5.3.3, перечисление а).

26.5.3.2 Методика проведения испытания

Испытания должны быть проведены либо:

- на малом элементе, смонтированном в электрооборудовании, для которого он предназначен, при этом следует принять меры, чтобы испытательная взрывоопасная смесь была в контакте с данным элементом;
- на модели, которая гарантирует объективные результаты. Моделирование должно учитывать влияние других частей электрооборудования, находящихся вблизи от испытываемого малого элемента, которые оказывают воздействие на температуру смеси и скорость ее потока около малого элемента в результате вентиляции и тепловых эффектов.

Малые элементы должны быть испытаны в нормальном режиме или в условиях повреждений, предписываемых стандартом на взрывозащиту конкретного вида, при которых возникает максимальная температура на поверхности. Испытание необходимо продолжать до тех пор, пока не будет достигнуто тепловое равновесие между испытываемым малым элементом и окружающими частями или пока температура испытываемого малого элемента не начнет снижаться. Если повреждение малого элемента вызывает снижение температуры, испытания должны быть повторены пять раз с использованием пяти дополнительных образцов.

Если в нормальном или аварийном режиме работы, указанном в стандарте на взрывозащиту конкретного вида, температура более чем одного элемента превышает температурный класс электрооборудования, испытания должны быть проведены со всеми такими малыми элементами при максимальных значениях температуры.

Коэффициент безопасности для выполнения требования 5.3.3 может быть обеспечен либо путем повышения температуры окружающей среды, при которой проводят испытания, либо путем повышения температуры испытываемого малого элемента и других смежных поверхностей на требуемое значение, если это возможно.

Для электрооборудования группы I следует использовать однородную испытательную смесь с содержанием не менее 6,2 % и не более 6,8 % объемных долей метана и воздуха.

Для температурного класса T4 должны быть использованы следующие взрывоопасные испытательные смеси:

- а) однородная смесь с содержанием не менее 22,5 % и не более 23,5 % объемных долей диэтилового эфира и воздуха или
- б) смесь диэтилового эфира и воздуха, полученная в результате выпаривания небольшого количества диэтилового эфира в испытательной камере во время проведения испытания на воспламенение.

Для других температурных классов испытательную смесь определяют по усмотрению испытательной организации.

26.5.3.3 Критерии оценки результатов испытаний

Появление «холодного пламени» рассматривают как воспламенение. Воспламенение обнаруживают визуально или измерением температуры, например термомпарами.

Если при проведении испытаний не происходит воспламенения, наличие взрывоопасной смеси контролируют поджиганием от других источников.

26.6 Испытание проходных изоляторов крутящим моментом

26.6.1 Процедура испытания

Проходные изоляторы, используемые в соединительных контактных зажимах, подвергающиеся воздействию крутящего момента при подсоединении или отсоединении проводников, должны быть испытаны на стойкость к воздействию крутящего момента.

Испытания шпильки и непосредственно смонтированного в изделии проходного изолятора проводят, прилагая к шпильке крутящий момент, значение которого указано в таблице 13.

Т а б л и ц а 13 — Крутящий момент, прилагаемый к шпильке проходного изолятора соединительных контактных зажимов

Диаметр шпильки проходного изолятора	Крутящий момент, Н·м
M4	2,0
M5	3,2
M6	5,0
M8	10,0
M10	16,0
M12	25,0
M16	50,0
M20	85,0
M24	130,0

П р и м е ч а н и е — Значение крутящего момента для шпилек, размеры которых отличаются от указанных выше, может быть определено по графику, построенному по приведенным в таблице значениям. Кроме того, график можно экстраполировать для определения значений крутящих моментов для шпилек проходных изоляторов, больших по размерам, чем указанные в таблице.

26.6.2 Критерии оценки результатов испытания

Ни шпилька проходного изолятора, ни вмонтированный в изделие проходной изолятор не должны проворачиваться при воздействии на шпильку крутящего момента.

26.7 Неметаллические оболочки или неметаллические части иных оболочек

26.7.1 Общие требования

Кроме испытаний, описанных в 26.1—26.6, неметаллические оболочки должны быть также испытаны на соответствие требованиям 26.8—26.15.

26.7.2 Температуры при испытаниях

Если в соответствии с настоящим стандартом или стандартами на взрывозащиту конкретных видов, перечисленными в разделе 1, испытания должны быть проведены с учетом допустимого диапазона значений эксплуатационной температуры, то значения этой температуры должны быть следующие:

- для верхнего предела — максимальное значение эксплуатационной температуры (см. 5.2), увеличенное не менее чем на 10 К, но не более чем на 15 К;
- для нижнего предела — минимальное значение эксплуатационной температуры (см. 5.2), уменьшенное не менее чем на 5 К, но не более чем на 10 К.

26.8 Теплостойкость

Теплостойкость определяют путем непрерывной выдержки представленных на испытание оболочек или частей оболочек из неметаллических материалов, которые обеспечивают целостность вида взрывозащиты, в течение четырех недель в атмосфере с относительной влажностью $(90 \pm 5) \%$ и при температуре, на $(20 \pm 2) \text{ К}$ превышающей максимальное значение эксплуатационной температуры, но не менее $80 \text{ }^\circ\text{C}$.

Если максимальное значение эксплуатационной температуры свыше $75 \text{ }^\circ\text{C}$, то установленную продолжительность испытаний в течение четырех недель разделяют на два периода: в течение первых двух недель испытания проводят при температуре $(95 \pm 2) \text{ }^\circ\text{C}$ и относительной влажности $(90 \pm 5) \%$, а затем в течение вторых двух недель — на воздухе при температуре, на $(20 \pm 2) \text{ К}$ превышающей максимальную эксплуатационную температуру.

П р и м е ч а н и е — В связи с тем, что стекло и керамика имеют высокую теплостойкость, проведение таких испытаний необязательно.

26.9 Холодостойкость

Холодостойкость определяют выдержкой представленных на испытание оболочек или частей оболочек из неметаллических материалов, от которых зависит вид взрывозащиты, в течение 24 ч при температуре окружающей среды, соответствующей минимальной эксплуатационной температуре, уменьшенной согласно 26.7.2.

П р и м е ч а н и е — В связи с тем, что стекло и керамика имеют высокую холодостойкость, проведение таких испытаний необязательно.

26.10 Светостойкость

26.10.1 Методика проведения испытания

Испытание проводят на шести испытательных стержнях стандартного размера $[(80 \times 10 \times 10) \pm 0,2] \text{ мм}$ в соответствии с ИСО 179-1 [24] (ГОСТ 4647). Испытательные стержни должны быть изготовлены в тех же условиях, что и оболочки; эти условия должны быть отражены в протоколе испытаний электрооборудования.

Испытание проводят в соответствии с ИСО 4892-2 [25] в экспозиционной камере с использованием ксеноновой лампы и системы фильтров, моделирующих солнечный свет, на черной панели с температурой поверхности $(65 \pm 3) \text{ }^\circ\text{C}$. Продолжительность испытания должна составлять 1000 ч.

Если свойства неметаллического материала не позволяют подготовить испытательный образец в соответствии с ИСО 179-1 [24] (ГОСТ 4647), возможно проведение испытания другого вида при условии, что это будет обосновано в протоколе испытаний электрооборудования.

26.10.2 Критерии оценки результатов испытаний

Оценочный критерий — прочность при ударном изгибе в соответствии с ИСО 179-1 [24] (ГОСТ 4647). Прочность при ударе в случае удара по облученной стороне образца должна составлять не менее 50 % соответствующей величины, измеренной на образцах, не подвергшихся облучению. Для материалов, прочность которых при ударном изгибе не может быть измерена до облучения, поскольку

никаких разрушений не возникало, допускается разрушение не более трех подвергшихся облучению образцов.

26.11 Стойкость электрооборудования группы I к воздействию химических агентов

Оболочки и части оболочек из неметаллических материалов должны быть представлены для испытания на стойкость к воздействию следующих химических агентов:

- масла и смазочных материалов;
- гидравлических жидкостей, применяемых в шахтах.

Испытания проводят на четырех образцах, закрытых таким образом, чтобы исключить попадание испытательной жидкости во внутрь оболочки. При этом:

- два образца выдерживают (24 ± 2) ч в масле № 2 в соответствии с приложением «Жидкости для погружения» ИСО 1817 [26] при температуре (50 ± 2) °С;
- два других образца выдерживают (24 ± 2) ч в негорючей гидравлической жидкости, предназначенной для работы при температуре от минус 20 °С до плюс 60 °С, представляющей собой водный раствор полимера в 35 % воды при температуре (50 ± 2) °С.

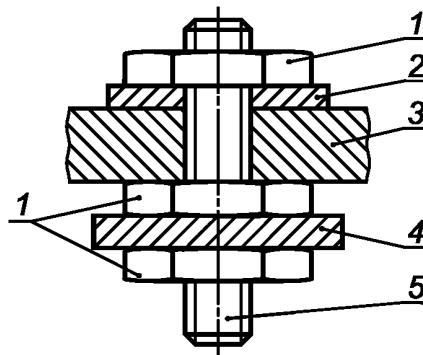
В конце испытаний упомянутые образцы оболочек вынимают из ванны с жидкостью, тщательно вытирают и выдерживают в течение (24 ± 2) ч в лабораторных условиях. После этого каждый образец оболочки подвергают испытаниям согласно 26.4.

Если хотя бы один из образцов оболочки не выдерживает такие испытания после воздействия одного или более химического агента, оболочка должна быть маркирована знаком «X», чтобы указать на условия для обеспечения безопасности в соответствии с 29.2, перечисление е), т. е. исключить воздействие специфических химических агентов при эксплуатации электрооборудования.

26.12 Проверка целостности заземления

Материал, из которого изготовлена оболочка, может быть испытан как целая оболочка, как часть оболочки или как образец материала оболочки при условии, что соответствующие критические размеры образца такие же, как и у оболочки.

Кабельный ввод должен быть представлен в виде испытательного стержня номинальным диаметром 20 мм, изготовленным из латуни ($\text{CuZn}_{39}\text{Pb}_3$ или $\text{CuZn}_{38}\text{Pb}_4$), со стандартной метрической резьбой с полем допуска 6g и шагом 1,5 мм в соответствии с МЭК 60423 [13]. Длина испытательного стержня должна быть такой, чтобы по меньшей мере один полный виток резьбы оставался свободным с каждого конца в собранном виде, как показано на рисунке 4.



1 — гайка; 2 — пластина заземления; 3 — стенка оболочки (неметаллическая); 4 — пластина заземления или часть пластины; 5 — испытательный стержень

Рисунок 4 — Сборка испытуемого образца для испытания целостности заземления

При проведении испытания должны быть использованы полные пластины заземления или части пластин, которые будут установлены на оболочке.

Отверстие с гарантированным зазором в испытуемых образцах должно иметь диаметр от 22 до 23 мм, а метод сборки должен обеспечить отсутствие прямого контакта винтовой резьбы испытательного стержня с внутренней стороной отверстия.

Зажимные гайки должны быть изготовлены из латуни ($\text{CuZn}_{39}\text{Pb}_3$ или $\text{CuZn}_{38}\text{Pb}_4$) и снабжены стандартной метрической резьбой с полем допуска 6H и шагом 1,5 мм в соответствии с МЭК 60423 [13]. Номинальная толщина гаек должна быть 3 мм.

Компоненты должны быть собраны так, как показано на рисунке 4. Крутящий момент, приложенный к каждой паре гаек по очереди, должен составлять $10 \text{ Н} \cdot \text{м}$ ($\pm 10 \%$).

Отверстие в стенке (части стенки или в испытательном образце) может быть простым сквозным или отверстием с резьбой, соответствующей резьбе на испытательном стержне.

После сборки испытуемый образец необходимо выдержать в условиях, установленных для испытаний теплостойкости согласно 26.8.

Затем его необходимо выдержать еще 14 дней в сушильном шкафу при температуре $80 \text{ }^\circ\text{C}$.

По завершении этой процедуры необходимо рассчитать сопротивление между пластинами заземления или частями пластин заземления, пропустив постоянный ток от 10 до 20 А между этими пластинами и измерив падение напряжения между ними.

Неметаллический материал, испытанный таким способом, считают пригодным для применения, если сопротивление между пластинами заземления или частями пластин не превышает $5 \cdot 10^{-3} \text{ Ом}$.

26.13 Испытание по определению электрического сопротивления поверхности частей оболочек из неметаллических материалов

Электрическое сопротивление определяют на частях оболочек, если позволяют их размеры, или на испытуемом образце в виде прямоугольной пластины размерами в соответствии с рисунком 5. Испытуемый образец должен иметь неповрежденную поверхность. На образец наносят два параллельных электрода из проводящей краски на растворителе, который не оказывает существенного влияния на электрическое сопротивление изоляции.

Перед испытаниями испытуемый образец промывают дистиллированной водой, затем изопропиловым спиртом (или другим растворителем, который может смешиваться с водой и не влияет на испытуемый образец), а затем еще раз дистиллированной водой и высушивают. Не касаясь образца голыми руками, его помещают в испытательную камеру и выдерживают 24 ч при температуре $(23 \pm 2) \text{ }^\circ\text{C}$ и относительной влажности $(50 \pm 2) \%$. Испытания проводят при тех же условиях окружающей среды.

Постоянное напряжение, прилагаемое к электродам в течение $(65 \pm 5) \text{ с}$, должно составлять $(500 \pm 10) \text{ В}$.

Напряжение при испытании должно быть стабильным, чтобы зарядный ток, возникающий вследствие флуктуации напряжения, был незначительным по сравнению с током, протекающим по испытуемому образцу.

Электрическое сопротивление поверхности — это частное от деления приложенного в течение 1 мин к электродам напряжения постоянного тока на общий ток, протекающий между ними.

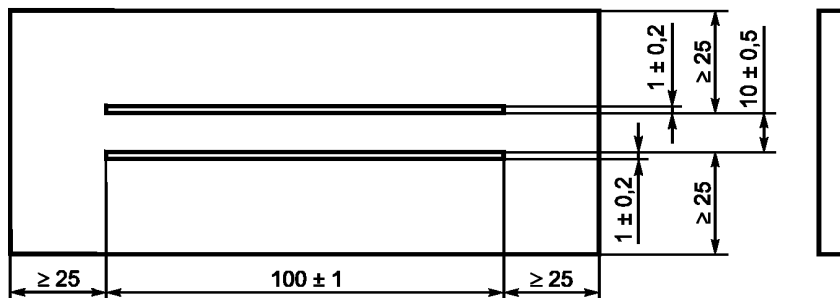


Рисунок 5 — Испытуемый образец с электродами из проводящей краски

26.14 Испытание на неспособность накапливать опасный заряд статического электричества

26.14.1 Введение

Испытание выполняют на самой оболочке электрооборудования или на плоском образце площадью 22500 мм^2 из неметаллического материала, из которого изготовлена оболочка.

Примечание — Размер образца имеет значение, поскольку экспериментально установлено, что площадь поверхности 22500 мм^2 является оптимальной относительно плотности распределения заряда. Другими факторами, влияющими на правильность результатов испытания, являются относительная влажность окружающей среды, которая должна быть выдержана на уровне 30 % или менее при температуре $(23 \pm 2) \text{ }^\circ\text{C}$ для уменьшения до минимума утечки заряда статического электричества, а также размер искрообразующего электрода для получения одиночной искры. Слишком малые электроды могут вызывать множественные разрядные искры или коронный разряд низкой энергии. Поэтому для получения единичной разрядной искры следует использовать измерительный зонд со сферическим электродом диаметром $(15 \pm 1) \text{ мм}$. Следует учитывать, что степень перспирации человека также оказывает влияние на результаты испытания.

26.14.2 Условия проведения испытания

Фактический образец или, если это невозможно из-за его размера или формы, образец материала в виде пластины размерами $150 \times 150 \times 6$ мм выдерживают по крайней мере 24 ч при температуре (23 ± 2) °С и относительной влажности окружающей среды не выше 30 %. Затем при тех же условиях окружающей среды поверхность образца электризуют тремя разными способами. Первый способ электризации заключается в натирании поверхности полиамидным материалом, второй — в натирании той же поверхности хлопковой тканью. При третьем способе ту же поверхность электризуют в электрическом поле источника высокого напряжения.

После электризации каждым из способов рассчитывают значение заряда Q путем измерения напряжения при разряде с электризованной поверхности. Разряд выполняют с помощью измерительного зонда со сферическим электродом (радиусом от 10 до 15 мм) через конденсатор номинальным значением емкости C и измеряют напряжение U на нем. Значение заряда статического электричества Q рассчитывают по формуле

$$Q = CU,$$

где C — номинальное значение емкости конденсатора, Ф;

U — наибольшее из измеренных значений напряжения, В.

Такую процедуру выполняют для установления метода определения наибольшего накопления заряда статического электричества, а также для оценки воспламеняющей способности разряда в соответствии с 26.14.7.

Поскольку во время таких испытаний наблюдается уменьшение накопленного заряда, для последующих испытаний берут новые образцы. Наибольшее расчетное значение заряда статического электричества должно быть использовано при его оценке в соответствии с 26.14.7.

Примечание — В некоторых случаях свойства материала, накапливающего заряд, при разрядах могут измениться, поэтому переносимый заряд уменьшается при последующих испытаниях.

Так как на результаты испытания может повлиять, например, перспирация человека, необходимо провести контрольное испытание с эталонным фторопластовым материалом (PTFE), при котором переносимый разряд должен составлять, по меньшей мере, 60 нКл.

26.14.3 Образцы и аппаратура

Для испытаний используют либо фактический образец, либо, если это невозможно из-за его размера или формы, плоский образец из непроводящего ток материала размерами $150 \times 150 \times 6$ мм. В состав испытательного электрооборудования входят:

- a) источник питания постоянного тока высокого напряжения не менее 30 кВ;
- b) электростатический вольтметр (от 0 до 10 В) с погрешностью измерения не более ± 10 % и входным сопротивлением более 10^9 Ом;
- c) конденсатор емкостью 0,10 мкФ на напряжение не менее 400 В (возможно использование конденсатора емкостью 0,01 мкФ, если входное сопротивление вольтметра более 10^{10} Ом);
- d) хлопковая ткань достаточной ширины, чтобы не было контакта между испытуемым образцом и пальцами оператора в процессе натирания;
- e) полиамидная ткань достаточной ширины, чтобы не было контакта между испытуемым образцом и пальцами оператора в процессе натирания;
- f) фторопластовая (например, тефлоновая) ручка или щипцы для перемещения испытуемого образца при недопущении разряда с его заряженной поверхности;
- g) плоский диск из фторопласта с поверхностью площадью 22500 мм^2 в качестве хорошо заряжаемого эталона;
- h) заземленная пластина.

26.14.4 Условия проведения испытаний

Испытания проводят в помещении при температуре (23 ± 2) °С и относительной влажности не более 30 %.

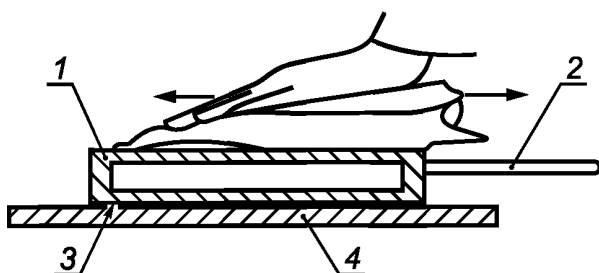
26.14.5 Подготовка образца к испытанию

Испытуемый образец очищают изопропиловым спиртом, промывают дистиллированной водой и высушивают, например в сушильной печи, при температуре не выше 50 °С. Образец хранят в помещении при температуре (23 ± 2) °С в течение 24 ч.

26.14.6 Определение наибольшего накопления заряда статического электричества

26.14.6.1 Метод А — натирание полиамидной тканью (рисунок 6)

Образец кладут на изолированную пластину лицевой поверхностью вверх. Наэлектризовывают поверхность путем быстрого 10-кратного трения-скольжения полиамидной ткани по поверхности



1 — поверхность А; 2 — тефлоновая ручка; 3 — поверхность В; 4 — фторопласт

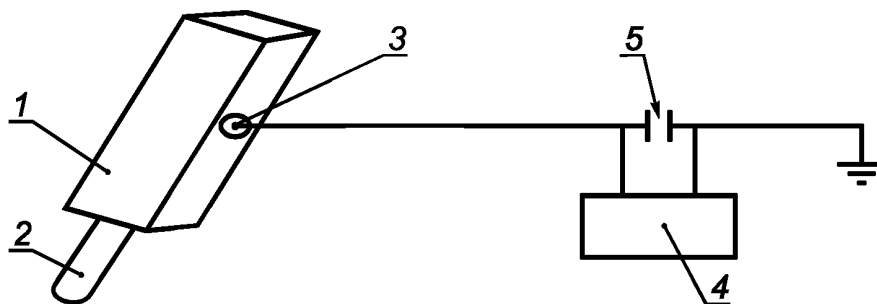
Рисунок 6 — Электризация методом трения-скольжения с использованием полиамидной или хлопковой ткани

образца так, чтобы последняя операция трения-скольжения завершилась на кромке (ребре) образца. Медленно приближая сферический электрод измерительного зонда до его соприкосновения с образцом, разряжают наэлектризованный образец на землю через конденсатор емкостью 0,1 или 0,01 мкФ (рисунок 7). Затем незамедлительно (время $t = 0$) отводят зонд от образца и отсчитывают значение напряжения по шкале вольтметра. Значение заряда статического электричества на поверхности образца рассчитывают по формуле

$$Q = CU,$$

где U — напряжение на конденсаторе при $t = 0$.

Испытание повторяют 10 раз.



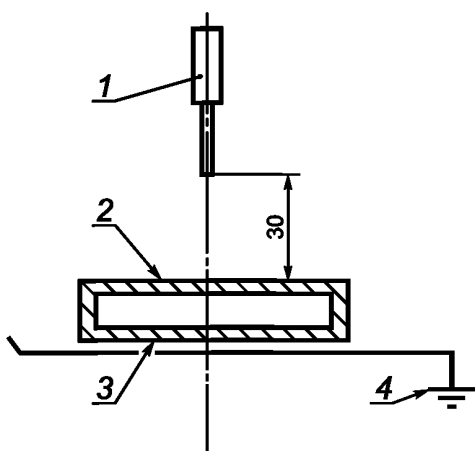
1 — корпус с накопленным зарядом; 2 — тефлоновая ручка; 3 — сферический электрод радиусом 10—15 мм; 4 — вольтметр; 5 — конденсатор емкостью 0,1 мкФ

Рисунок 7 — Разряд наэлектризованного корпуса посредством зонда, заземленного через конденсатор емкостью 0,1 мкФ

26.14.6.2 Метод В — натирание хлопковой тканью (рисунок 6)

Повторяют процедуру, описанную в методе А, используя вместо полиамидной хлопковую ткань. Испытание повторяют 10 раз. Наибольшее значение заряда статического электричества, рассчитанное по этому методу, используют при оценке опасности этого заряда в соответствии с 26.14.7.

26.14.6.3 Метод С — электризация поверхности в электрическом поле источника постоянного тока высокого напряжения (рисунок 8)



1 — электрод; 2 — поверхность А; 3 — поверхность В; 4 — электропроводящая пластина (латунная)

Рисунок 8 — Электризация корпуса в электрическом поле источника высокого напряжения постоянного тока

Помещают отрицательный электрод в 30 мм над центром открытой поверхности образца и прикладывают напряжение не менее 30 кВ между отрицательным электродом и заземленной пластиной. Перемещают образец круговыми движениями по заземленной пластине под электродом в течение 1 мин для распределения наведенного заряда статического электричества по всей открытой поверхности электризуемого образца. Разряжают наэлектризованный образец в соответствии с 26.14.6.1. Испытание повторяют 10 раз. Наибольшее значение заряда статического электричества, рассчитанное по данному методу, используют при оценке опасности этого заряда в соответствии с 26.14.7.

26.14.7 Оценка опасности разряда

Максимальное значение наведенного заряда Q на оболочке из непроводящего материала, рассчитанное по каждому методу, должно быть меньше нижеприведенных значений при условии, что наведенный заряд на образце из эталонного материала более 60 нКл:

60 нКл — для электрооборудования группы I или подгруппы IIA;

30 нКл — для электрооборудования подгруппы IIB;

10 нКл — для электрооборудования подгруппы IIC;

200 нКл — для электрооборудования группы III.

26.15 Измерение емкости

26.15.1 Методика проведения испытаний

Испытание проводят на двух полностью собранных образцах электрооборудования. Образцы выдерживают в климатической камере в течение по меньшей мере 1 ч при температуре (20 ± 2) °С и относительной влажности (50 ± 5) %. Испытуемый образец устанавливают на заземленную металлическую пластину размерами приблизительно $90 \times 160 \times 3$ мм (при необходимости размер пластины может быть большим). Измеряют значение емкости между каждой металлической частью на оболочке электрооборудования и заземленной металлической пластиной от 0 до 200 пФ прибором с погрешностью измерения ± 5 %, при этом длина присоединенных к измерительному прибору проводов должна быть не более 1 м. Если на оболочке электрооборудования нет металлических частей, следует создать испытательную точку, ввернув винт в наружную поверхность в таком положении, при котором могут быть получены наилучшие результаты. Положение(я) образца должно(ы) быть таким(и), при котором(ых) могут быть получены наилучшие результаты.

26.15.2 Критерии оценки

Максимальное измеренное значение емкости должно быть:

50 пФ — для электрооборудования группы I и подгруппы IIA;

15 пФ — для электрооборудования подгруппы IIB;

5 пФ — для электрооборудования подгруппы IIC;

10 пФ — для электрооборудования группы III.

П р и м е ч а н и е — Для электрооборудования группы III, предназначенного для применения в трубопроводах и трубах, в которых пыль может перемещаться с высокой скоростью, наименьшее предельное значение емкости находится на рассмотрении.

27 Контрольные испытания и проверки

Изготовитель выполняет контрольные испытания в соответствии с требованиями стандартов, указанных в разделе 1, которые используют для проверки и испытания электрооборудования.

28 Ответственность изготовителя

28.1 Соответствие документации

Изготовитель проводит контрольные проверки и испытания, необходимые для того, чтобы гарантировать соответствие изготовленного электрооборудования документации.

П р и м е ч а н и е — Данный пункт не требует выполнения 100 %-ной проверки частей. Для проверки соответствия могут быть использованы статистические методы.

28.2 Сертификат

Изготовитель должен подготовить электрооборудование к сертификации или же получить сертификат, подтверждающий, что электрооборудование соответствует требованиям настоящего стандарта, а также примененным стандартам на взрывозащиту конкретных видов и дополнительным стандартам, перечисленным в разделе 1. Сертификат может быть на Ex-оборудование или Ex-компонент.

28.3 Ответственность за маркировку

Маркируя электрооборудование в соответствии с разделом 29, изготовитель подтверждает под свою ответственность:

- что конструкция электрооборудования соответствует требованиям соответствующих примененных стандартов в части безопасности;
- что контрольные проверки и испытания по 28.1 выполнены в полном объеме и электрооборудование соответствует документации.

29 Маркировка

Для обеспечения безопасности приведенная ниже система маркировки должна быть применена только к электрооборудованию или Ex-компонентам, соответствующим требованиям стандартов на взрывозащиту конкретных видов, перечисленных в разделе 1.

29.1 Расположение маркировки

Электрооборудование должно иметь легкочитаемую маркировку на основной части корпуса снаружи электрооборудования, которая должна быть видна до установки электрооборудования.

Примечания

1 Маркировка должна быть расположена таким образом, чтобы она была видна после установки электрооборудования.

2 Если маркировку наносят на съемную часть электрооборудования, желательно разместить ее внутри этой части электрооборудования, что поможет избежать путаницы при установке или техническом обслуживании схожего по внешнему виду электрооборудования. Руководство по нанесению маркировки на особо малогабаритное электрооборудование и Ex-компоненты приведено в 29.10.

29.2 Общие положения

Маркировка должна включать в себя:

- a) наименование изготовителя или его зарегистрированный товарный знак;
- b) обозначение типа электрооборудования;
- c) порядковый номер, за исключением:
 - присоединительной арматуры (кабельные и трубные вводы, заглушки, промежуточные платы, розетки и вилки соединителей и проходные изоляторы);
 - миниатюрного электрооборудования с ограниченной поверхностью.(Номер партии может быть рассмотрен в качестве альтернативы порядковому номеру.);
- d) наименование или знак органа по сертификации и номер сертификата в следующем формате: две последние цифры — год выдачи сертификата, затем разделительные знаки « », за которыми следует очередной номер в этом году — четыре знака для сертификата.

Примечание 1 — В некоторых регионах при сертификации третьей стороной разделительные знаки « » могут быть заменены другим разделительным знаком, например АТЕХ;

e) специальные условия применения, если их необходимо указать; *в этом случае за Ex-маркировкой согласно 29.3 или 29.4 должен размещаться знак «X»*. Вместо знака «X» можно использовать предупредительную надпись.

Примечание 2 — Изготовитель должен обеспечить передачу потребителю требований по условиям безопасного применения вместе с другой необходимой информацией;

f) специальную Ex-маркировку для взрывоопасной газовой или пылевой среды, согласно 29.3 или 29.4. Специальные Ex-маркировки взрывоопасной газовой и пылевой сред должны быть разделены;

g) любую другую дополнительную маркировку, предписываемую стандартами на взрывозащиту конкретных видов, перечисленными в разделе 1.

Примечание 3 — Требования по дополнительной маркировке могут быть указаны в стандартах на электрооборудование конкретного вида.

29.3 Ex-маркировка для взрывоопасных газовых сред

Ex-маркировка должна включать в себя:

- a) знак Ex, указывающий, что электрооборудование соответствует одному стандарту или нескольким стандартам на взрывозащиту конкретного вида, указанным в разделе 1;

- b) обозначение взрывозащиты каждого примененного вида для газовых сред:
- d — взрывонепроницаемая оболочка (для уровня взрывозащиты Mb или Gb *электрооборудования групп I и II*);
 - e — повышенная защита вида «е» (для уровня взрывозащиты Mb или Gb *электрооборудования групп I и II*);
 - ia — искробезопасность (для уровня взрывозащиты Ma или Ga *электрооборудования групп I и II*);
 - ib — искробезопасность (для уровня взрывозащиты Mb или Gb *электрооборудования групп I и II*);
 - ic — искробезопасность (для уровня взрывозащиты Gc *электрооборудования группы II*);
 - ma — герметизация компаундом (для уровня взрывозащиты Ma или Ga *электрооборудования групп I и II*);
 - mb — герметизация компаундом (для уровня взрывозащиты Mb или Gb *электрооборудования групп I и II*);
 - mc — герметизация компаундом (для уровня взрывозащиты электрооборудования Gc) — находится на рассмотрении;
 - nA — неискрящее электрооборудование, защита вида «nA» (для уровня взрывозащиты Gc *электрооборудования группы II*);
 - nC — устройства, содержащие или не содержащие искрящие контакты, защищенные оболочкой, защита вида «nC» (для уровня взрывозащиты Gc *электрооборудования группы II*);
 - nR — оболочка с ограниченным пропуском газов, защита вида «nR» (для уровня взрывозащиты Gc *электрооборудования группы II*);
 - nL — электрооборудование, содержащее электрические цепи с ограниченной энергией, защита вида «nL» (для уровня взрывозащиты Gc *электрооборудования группы II*);
 - o — масляное заполнение оболочки (для уровня взрывозащиты Gb *электрооборудования группы II*);
 - rx — заполнение или продувка оболочки под избыточным давлением (для уровня взрывозащиты Mb или Gb *электрооборудования групп I и II*);
 - ry — заполнение или продувка оболочки под избыточным давлением (для уровня взрывозащиты Gb *электрооборудования группы II*);
 - rz — заполнение или продувка оболочки под избыточным давлением (для уровня взрывозащиты Gc *электрооборудования группы II*);
 - q — кварцевое заполнение оболочки (для уровня взрывозащиты Mb или Gb *электрооборудования групп I и II*);
 - s — специальный вид взрывозащиты (для всех уровней взрывозащиты электрооборудования групп I и II).
- Область применения электрооборудования различного уровня и вида (видов) взрывозащиты определяется отраслевыми нормативными документами;
- с) обозначение группы (подгруппы) электрооборудования:
- I — для электрооборудования, предназначенного для шахт, опасных по рудничному газу (*метану*);
 - II или IIA, или IIB или IIC — для электрооборудования, предназначенного для применения во взрывоопасных газовых средах, кроме шахт, опасных по рудничному газу (*метану*).

Если электрооборудование предназначено для применения во взрывоопасной газовой среде, содержащей только один газ, сразу за обозначением «II» в скобках должна быть указана химическая формула или приведено название этого газа.

Если электрооборудование, отнесенное к определенной группе (подгруппе), также предназначено и для применения во взрывоопасной газовой среде, содержащей только один газ, сразу за обозначением группы (подгруппы) должна быть указана химическая формула этого газа, при этом оба знака должны быть разделены знаком «+», например «IIB + H₂».

Примечание 1 — Электрооборудование, имеющее маркировку IIB, пригодно также для применения в местах, где требуется электрооборудование подгруппы IIA. Подобным же образом электрооборудование с маркировкой IIC пригодно также для применения в местах, где требуется электрооборудование подгруппы IIA или IIB;

d) для электрооборудования группы II — обозначение температурного класса. Если изготовитель желает указать значение максимальной температуры поверхности, находящейся внутри диапазона двух температурных классов, в маркировке должна быть приведена только максимальная температура поверхности в градусах Цельсия или же эта температура и следующий температурный класс, например: T1 или 350 °C, или 350 °C (T1).

Электрооборудование группы II, имеющее максимальную температуру поверхности выше 450 °С, должно быть маркировано лишь значением максимальной температуры в градусах Цельсия, например 600 °С.

Электрооборудование группы II, предназначенное для применения в определенном газе, не требует указания температурного класса или максимальной температуры поверхности.

В соответствии с 5.1.1 маркировка должна включать в себя обозначение T_a или T_{amb} вместе с диапазоном температуры окружающей среды, либо знак «X» для указания на специальные условия безопасности в эксплуатации в соответствии с 29.2, перечисление е).

На кабельных вводах температурный класс или максимальную температуру поверхности не маркируют;

е) обозначение соответствующего уровня взрывозащиты электрооборудования Ma или Mb, Ga, Gb, Gc.

Маркировка согласно перечислениям а)—е) должна быть размещена в последовательности по 29.3 и разделена пробелом.

Для связанного электрооборудования, внутри которого находятся цепи с ограниченной энергией (*искробезопасные или с защитой вида «nL»*) и которое может быть установлено в опасной зоне, знаки вида взрывозащиты должны быть заключены в квадратные скобки, например: Ex d [ia] IIC T4 Gb. Если связанное электрооборудование относится к другой группе (подгруппе) электрооборудования, то знак группы (подгруппы) связанного электрооборудования должен быть заключен в квадратные скобки, например: Ex d [ia IIC Ga] IIB T4 Gb.

Примечание 2 — Типичным примером такого электрооборудования является барьер искрозащиты с шунтирующими диодами, расположенный внутри взрывонепроницаемой оболочки.

Для связанного электрооборудования с внешними цепями с ограниченной энергией (*искробезопасными или с защитой вида «nL»*), которое может быть установлено в опасной зоне, знаки вида взрывозащиты не должны быть заключены в квадратные скобки, например: Ex d ia IIC T4 Gb.

Примечание 3 — Типичным примером такого электрооборудования является светильник с видом взрывозащиты «взрывонепроницаемая оболочка» с искробезопасным фотоэлементом, соединенным с внешним выходом искробезопасной цепи.

Для связанного электрооборудования, которое не может быть установлено в опасной зоне, как знак Ex, так и знак вида взрывозащиты, должны быть заключены в квадратные скобки, например: [Ex ia Ga] IIC.

Если в состав электрооборудования входит связанное и искробезопасное электрооборудование, к искробезопасной части которого пользователю не требуется выполнять какие-либо подключения, то маркировка связанного электрооборудования не должна быть приведена, если только оно не относится к другому уровню взрывозащиты, например: Ex d ib IIC T4 Gb, а не Ex d ib [ib Gb] IIC T4 Gb. Если же уровень взрывозащиты связанного электрооборудования отличается от уровня взрывозащиты основного электрооборудования, то маркировка Ex d ia [ia Ga] IIC T4 Gb является правильной.

Примечание 4 — Температурный класс связанного электрооборудования, которое не может быть установлено в опасной зоне, не обозначают.

29.4 Ex-маркировка для взрывоопасных пылевых сред

Ex-маркировка должна включать в себя:

а) знак Ex, указывающий, что электрооборудование соответствует одному стандарту или нескольким стандартам на взрывозащиту конкретного вида, указанным в разделе 1;

б) обозначение каждого примененного вида взрывозащиты для пылевых сред:

ta — защита оболочкой (для уровня взрывозащиты электрооборудования Da);

tb — защита оболочкой (для уровня взрывозащиты электрооборудования Db);

tc — защита оболочкой (для уровня взрывозащиты электрооборудования Dc);

ia — искробезопасность (для уровня взрывозащиты электрооборудования Da);

ib — искробезопасность (для уровня взрывозащиты электрооборудования Db);

ic — искробезопасность (для уровня взрывозащиты электрооборудования Dc) — находится на рассмотрении;

ta — герметизация компаундом (для уровня взрывозащиты электрооборудования Da);

tb — герметизация компаундом (для уровня взрывозащиты электрооборудования Db);

tc — герметизация компаундом (для уровня взрывозащиты электрооборудования Dc) — находится на рассмотрении;

p — заполнение или продувка оболочки под избыточным давлением (для уровня взрывозащиты электрооборудования Db или Dc).

Примечание — Электрооборудование, которое не полностью соответствует требованиям безопасности настоящего стандарта или стандартов на взрывозащиту конкретного вида, но при этом имеет эквивалентный вид взрывозащиты, признанный достаточным испытательной организацией, должно иметь маркировку «S».

Область применения электрооборудования различного уровня и вида (видов) взрывозащиты определяется отраслевыми нормативными документами;

с) обозначение группы (подгруппы) электрооборудования:

IIIA, IIIB или IIIC — для электрооборудования, предназначенного для применения во взрывоопасных пылевых средах.

Примечание 1 — Электрооборудование, имеющее маркировку IIIB, пригодно также для применения в местах, где требуется электрооборудование подгруппы IIIA. Подобным же образом электрооборудование с маркировкой IIIC пригодно также для применения в местах, где требуется электрооборудование подгруппы IIIA или IIIB;

d) значение максимальной температуры поверхности в градусах Цельсия, перед которым ставят знак T, например: T90 °C.

В соответствии с 5.3.2.3 маркировка максимальной температуры поверхности электрооборудования, покрытого слоем пыли толщиной T_L , должна включать в себя значение температуры в градусах Цельсия и толщину слоя, которую приводят в миллиметрах в нижнем индексе, например $T_{500} 320$ °C, либо знак «X» для указания на специальные условия безопасности в эксплуатации в соответствии с 29.2, перечисление e).

В соответствии с 5.1.1 маркировка должна включать в себя обозначение T_a или T_{amb} вместе с диапазоном температуры окружающей среды, либо знак «X» для указания на специальные условия безопасности в эксплуатации в соответствии с 29.2, перечисление e).

На Ex-кабельных вводах, Ex-заглушках и Ex-резьбовых адаптерах максимальную температуру поверхности не маркируют;

e) обозначение соответствующего уровня взрывозащиты электрооборудования Da, Db или Dc;

f) степень защиты, обеспечиваемую оболочкой, например IP54.

Маркировка согласно перечислениям a)–e) должна быть размещена в последовательности по 29.4 и разделена пробелом.

Для связанного электрооборудования, внутри которого находятся цепи с ограниченной энергией (*искробезопасные*) и которое может быть установлено в опасной зоне, знаки вида и уровня взрывозащиты должны быть заключены в квадратные скобки, например: Ex t [ia Da] IIIC T100 °C Db. Если связанное электрооборудование относится к другой группе (подгруппе) электрооборудования, то знак группы (подгруппы) связанного электрооборудования должен быть заключен в квадратные скобки, например: Ex t [ia IIIC Da] IIIB T100 °C Db.

Примечание 2 — Типичным примером такого электрооборудования является барьер искрозащиты с шунтирующими диодами, расположенный внутри пылезащитной оболочки.

Для связанного электрооборудования с внешними цепями с ограниченной энергией (*искробезопасными*), которое может быть установлено в опасной зоне, знаки вида взрывозащиты не должны быть заключены в квадратные скобки, например: Ex t ia IIIC T100 °C Db.

Примечание 3 — Типичным примером такого электрооборудования является светильник с видом взрывозащиты «защита оболочкой» с искробезопасным фотоэлементом, соединенным с внешним выходом искробезопасной цепи.

Для связанного электрооборудования, которое не может быть установлено в опасной зоне, как знак Ex, так и знаки вида и уровня взрывозащиты должны быть заключены в квадратные скобки, например: [Ex ia Da] IIIC.

Если в состав электрооборудования входит связанное и искробезопасное электрооборудование, к искробезопасной части которого потребителю не требуется выполнять какие-либо подключения, то маркировка связанного электрооборудования не должна быть приведена, если только оно не относится к другому уровню взрывозащиты, например: Ex ib t IIIC T100 °C Db, а не Ex ib t [ib Db] IIIC T100 °C Db. Если же уровень взрывозащиты связанного электрооборудования отличается от уровня взрывозащиты основного электрооборудования, то маркировка Ex ia t [ia Da] IIIC T100 °C Db является правильной.

Примечание 4 — Для связанного электрооборудования, которое не может быть установлено в опасной зоне, температурный класс не обозначают.

29.5 Комбинации видов взрывозащиты

При использовании на различных частях электрооборудования или Ex-компонентов взрывозащиты различных видов каждая соответствующая часть или Ex-компонент должен(на) иметь обозначение всех принятых в них видов взрывозащиты.

Виды взрывозащиты указывают в алфавитном порядке с пробелами. Если используют связанное электрооборудование, знаки его вида взрывозащиты, включая квадратные скобки (при их применении), должны следовать за знаками вида взрывозащиты основного электрооборудования.

29.6 Использование нескольких видов взрывозащиты

Электрооборудование может быть изготовлено с использованием различных видов взрывозащиты исходя из требований к видам взрывозащиты при его установке. Например, электрооборудование, конструкция которого одновременно отвечает требованиям к электрооборудованию с взрывозащитой вида «i» и к электрооборудованию с взрывозащитой видов «d» и «e», может быть установлено по усмотрению монтажника/пользователя.

В этом случае:

- Ex-маркировка каждого вида взрывозащиты должна быть приведена в маркировке электрооборудования отдельно и перед ней должна быть приведена идентификационная маркировка, чтобы выбранная Ex-маркировка могла быть идентифицирована при установке;

- Ex-маркировка каждого вида взрывозащиты должна быть приведена в сертификате отдельно.

Если в одном сертификате Ex-маркировку каждого вида взрывозащиты приводят отдельно, необходимо также привести соответствующую маркировку и любые варианты параметров или технических требований для каждой Ex-маркировки каждого вида взрывозащиты, при этом не допускается двусмысленность.

При наличии отдельного сертификата для Ex-маркировки каждого вида взрывозащиты в сертификате должны быть указаны все соответствующие параметры или технические характеристики данной отдельной Ex-маркировки.

29.7 Уровень взрывозащиты электрооборудования Ga, обеспечиваемый использованием двух независимых уровней взрывозащиты Gb

В случае применения в одном и том же электрооборудовании двух независимых уровней взрывозащиты электрооборудования Gb для обеспечения уровня взрывозащиты электрооборудования Ga Ex-маркировка должна включать в себя символы для обозначения двух примененных видов взрывозащиты, объединенных знаком «+». См. *ГОСТ Р 52350.26*.

29.8 Ex-компоненты

Ex-компоненты по разделу 13 должны иметь разборчивую маркировку, которая должна содержать:

- a) наименование или зарегистрированный товарный знак изготовителя;
- b) обозначение типа Ex-компонента;
- c) обозначение (знак) Ex;
- d) обозначение (знак) каждого примененного вида взрывозащиты;
- e) обозначение (знак) группы электрооборудования Ex-компонента;
- f) наименование или знак органа по сертификации, номер сертификата;
- g) знак «U» за обозначением (знака) группы электрооборудования Ex-компонента.

Примечание 1 — Знак «X» не должен быть применен;

h) дополнительную маркировку, предписываемую стандартами на конкретные примененные виды взрывозащиты из числа приведенных в разделе 1.

Примечание 2 — Требования по дополнительной маркировке могут быть установлены стандартами на электрооборудование основного вида;

i) остальную маркировку по 29.3 или 29.4, при наличии места.

Ex-маркировки для взрывоопасной газовой среды и взрывоопасной пылевой среды должны быть разделены.

29.9 Малогабаритные электрооборудование и Ex-компоненты

На малогабаритном электрооборудовании и на Ex-компонентах с ограниченной поверхностью маркировка может быть сокращена, тем не менее в ней должно быть отражено следующее:

- a) наименование или зарегистрированный товарный знак изготовителя;

- b) обозначение типа электрооборудования. Это обозначение может быть сокращено или опущено, если ссылка на сертификат позволяет установить конкретный тип электрооборудования;
- c) наименование или знак органа по сертификации, номер сертификата;
- d) знак «X» или «U» (если предусмотрен).

Примечание — Знаки «X» и «U» не должны быть применены совместно;

- e) остальная маркировка по 29.3 или 29.4, при наличии места.

29.10 Особо малогабаритные электрооборудование и Ex-компоненты

Для особо малогабаритного электрооборудования и особо малых Ex-компонентов, на которых отсутствует место для маркировки, допускается использовать маркировку, наносимую на этикетку, поставляемую вместе с электрооборудованием или Ex-компонентом. Маркировка на этикетке должна быть идентична маркировке, указанной в зависимости от изделия в 29.2, 29.3 или 29.4, а этикетка должна быть размещена на электрооборудовании или Ex-компоненте.

29.11 Предупредительные надписи

Если требуется нанесение на электрооборудование предупредительных надписей, текст таблицы 14 после слова «ПРЕДУПРЕЖДЕНИЕ» может быть заменен технически равнозначным. Несколько текстов предупредительных надписей можно объединить в равнозначный.

Таблица 14 — Текст предупредительных надписей

Перечисление	Пункт	Предупредительная надпись
a)	6.3	ПРЕДУПРЕЖДЕНИЕ — ПОСЛЕ ВЫКЛЮЧЕНИЯ НЕ ОТКРЫВАТЬ Y МИНУТ (Y — значение в минутах требуемой задержки)
b)	6.3	ПРЕДУПРЕЖДЕНИЕ — НЕ ОТКРЫВАТЬ ПРИ ВОЗМОЖНОМ ПРИСУТСТВИИ ВЗРЫВООПАСНОЙ СРЕДЫ
c)	18.2	ПРЕДУПРЕЖДЕНИЕ — НЕ ОТКЛЮЧАТЬ ПОД НАГРУЗКОЙ
d)	18.4 b), 19, 21.2 b), 21.3 b)	ПРЕДУПРЕЖДЕНИЕ — ОТКРЫВАТЬ, ОТКЛЮЧИВ ОТ СЕТИ
e)	20.1 b)	ПРЕДУПРЕЖДЕНИЕ — НЕ ОТСОЕДИНЯТЬ ПОД НАПРЯЖЕНИЕМ
f)	20.1 b)	ПРЕДУПРЕЖДЕНИЕ — ОТСОЕДИНЯТЬ ТОЛЬКО В БЕЗОПАСНОЙ ЗОНЕ
g)	7.4.2 g)	ПРЕДУПРЕЖДЕНИЕ — ОПАСНОСТЬ ПОТЕНЦИАЛЬНОГО ЭЛЕКТРОСТАТИЧЕСКОГО ЗАРЯДА. СМ. ИНСТРУКЦИИ
h)	18.4 a) 2) 21.2 a) 2) 21.3 a)	ПРЕДУПРЕЖДЕНИЕ — ПОД КРЫШКОЙ НАХОДЯТСЯ ЧАСТИ ПОД НАПРЯЖЕНИЕМ, НЕ ПРИКАСАТЬСЯ

Примечание — На электрооборудовании с ограниченной площадью поверхности слово «ПРЕДУПРЕЖДЕНИЕ» допускается не наносить.

29.12 Альтернативная маркировка уровней взрывозащиты электрооборудования

Маркировку уровней взрывозащиты электрооборудования обозначают согласно 29.3 и 29.4, используя прописную букву (M, D, G) в обозначении конкретной взрывоопасной среды, в которой электрооборудование может быть применено, и прописную букву для обозначения уровня взрывозащиты. В качестве альтернативы маркировке, указанной в 29.3 и 29.4, буквы M, D, G не используют, так как конкретная взрывоопасная среда известна из обозначения группы электрооборудования: I — шахты, II — газы и пары, III — горючая пыль. В этом случае уровень взрывозащиты электрооборудования обозначают строчной буквой (a, b, c), добавленной к обозначению вида взрывозащиты.

Применение альтернативной маркировки уровней взрывозащиты не допускается для электрооборудования, предназначенного для установки на перегородке между средой, требующей применения уровня взрывозащиты электрооборудования Ga, и менее опасной средой в соответствии с ГОСТ Р 52350.26. См. раздел «Маркировка» ГОСТ Р 52350.26.

29.12.1 Альтернативная маркировка уровней взрывозащиты электрооборудования для взрывоопасных газовых сред

При применении альтернативной маркировки вместо маркировки по 29.3, перечисление b) используют следующие символы, которые включают в себя обозначение уровня взрывозащиты электрооборудования (a, b, c):

- «db»: взрывонепроницаемая оболочка;
- «eb»: повышенная защита вида «e»;
- «ia»: искробезопасность;
- «ib»: искробезопасность;
- «ic»: искробезопасность;
- «ma»: герметизация компаундом;
- «mb»: герметизация компаундом;
- «nAc»: неискрящее оборудование;
- «nCc»: устройства, содержащие или не содержащие искрящие контакты, защищенные оболочкой;
- «nRc»: оболочка с ограниченным пропуском газов;
- «nL»: электрооборудование, содержащее электрические цепи с ограниченной энергией;
- «ob»: масляное заполнение оболочки;
- «рхb»: заполнение или продувка оболочки под избыточным давлением;
- «руб»: заполнение или продувка оболочки под избыточным давлением;
- «рzс»: заполнение или продувка оболочки под избыточным давлением;
- «qb»: кварцевое заполнение оболочки.

29.12.2 Альтернативная маркировка уровней взрывозащиты электрооборудования для взрывоопасных пылевых сред

При применении альтернативной маркировки вместо маркировки по 29.4, перечисление b) используют следующие символы, которые включают в себя обозначение уровня взрывозащиты электрооборудования (a, b, c):

- «ta»: защита оболочкой;
- «tb»: защита оболочкой;
- «tc»: защита оболочкой;
- «ia»: искробезопасность;
- «ib»: искробезопасность;
- «ma»: герметизация компаундом;
- «mb»: герметизация компаундом;
- «pb»: заполнение или продувка оболочки под избыточным давлением;
- «pc»: заполнение или продувка оболочки под избыточным давлением.

29.13 Элементы и батареи

При необходимости замены при эксплуатации в соответствии с 23.11 элементов или батареи, находящихся внутри оболочки, снаружи или внутри оболочки должны быть стойкой краской четко маркированы соответствующие параметры, обеспечивающие правильную замену этих компонентов. Должны быть указаны либо наименование изготовителя и номер партии элементов или батареи, либо их электрохимическая система, номинальное напряжение и емкость.

Используемые портативные батарейные источники питания должны иметь маркировку на внешней части корпуса, включающую в себя:

- наименование или зарегистрированный товарный знак изготовителя;
- обозначение типа портативного батарейного источника питания;
- надпись «Использовать только с », за которой должен быть приведен тип электрооборудования, для использования с которым предназначен данный портативный батарейный источник питания.

На электрооборудовании должна быть нанесена надпись «Использовать только со сменным портативным батарейным источником питания», в которой должен быть приведен тип сменного портативного батарейного источника питания.

29.14 Примеры маркировки

Электрооборудование с уровнем взрывозащиты электрооборудования Mb и видом взрывозащиты «взрывонепроницаемая оболочка «d» для применения в шахтах, опасных по рудничному газу (*метану*):

АО «Логика»**Тип КСЛ.1М****№ 272****Ex d I Mb****альтернативная маркировка Ex db I****НАНИО ЦСВЭ № РОСС RU.ГВ05.В02524**

Ex-компонент с уровнем взрывозащиты Gb, видом взрывозащиты «взрывонепроницаемая оболочка «d» и с искробезопасной выходной цепью «ia» (уровень взрывозащиты Ga) для применения в помещениях и наружных установках с взрывоопасной газовой средой, кроме шахт, опасных по рудничному газу (*метану*), а именно с газом подгруппы IIC:

АО «Интеграл»**Тип KB369****№ 744****Ex d [ia Ga] IIC Gb U****альтернативная маркировка Ex db [ia] IIC U****ОС ВРЭ ВостНИИ № РОСС RU.ГБ02.А00829**

Электрооборудование с уровнем взрывозащиты электрооборудования Gb и видами взрывозащиты «повышенная защита вида «е» и «заполнение или продувка оболочки под избыточным давлением «рх», с максимальной температурой поверхности 125 °С, для применения в помещениях и наружных установках с взрывоопасными газовыми средами, кроме шахт, опасных по рудничному газу (*метану*), а именно с газом, температура самовоспламенения которого более 125 °С, при выполнении специальных условий безопасности, приведенных в сертификате:

ПЭМЗ**Тип 250DM1****№ 9653****Ex e рх IIC 125 °С (Т4) Gb X** альтернативная маркировка **Ex eb рхb IIC 125 °С (Т4) X****ЦС СТВ РОСС.RU.ГБ04.В00093**

Электрооборудование с уровнями взрывозащиты Mb и Gb и видами взрывозащиты «взрывонепроницаемая оболочка «d» и «повышенная защита вида «е» для применения в шахтах, опасных по рудничному газу (*метану*), а также в помещениях и наружных установках с взрывоопасными средами, иными чем рудничный газ (*метан*), а именно с газом подгруппы IIB, температура самовоспламенения которого более 200 °С:

СмНПО**Тип 5 CD****№ 5634****Ex d e I Mb****альтернативная маркировка Ex db eb I****Ex d e IIB T3 Gb****альтернативная маркировка Ex db eb IIB T3****НАНИО ЦСВЭ № РОСС RU.ГВ11.В00963**

Электрооборудование с уровнем взрывозащиты Gb и видом взрывозащиты «взрывонепроницаемая оболочка «d» для применения в помещениях и наружных установках, кроме шахт, опасных по рудничному газу (*метану*), с взрывоопасными средами только на основе аммиака:

НЗША**Тип NT3****№ 6549****Ex d II (NH₃) Gb****альтернативная маркировка Ex db II (NH₃)****НАНИО ЦСВЭ № РОСС RU.ГВ05.В02524**

Электрооборудование с уровнем взрывозащиты Da и видом взрывозащиты «герметизация компаундом «та» для применения во взрывоопасных пылевых средах, содержащих проводящую пыль подгруппы IIIC, с максимальной температурой поверхности менее 120 °С:

ABC company**Тип RST****№ 123456****Ex ma IIIC T120 °С Da****альтернативная маркировка Ex ma IIIC T120 °С****IP68****МОС Сертиум № РОСС RU.АЮ30.В00473**

Электрооборудование с уровнем взрывозащиты Da и видом взрывозащиты «искробезопасность «ia» для применения во взрывоопасных пылевых средах, содержащих непроводящую пыль подгруппы IIIB, с максимальной температурой поверхности менее 120 °C:

ABC company

Тип XYZ

№ 123456

Ex ia IIIB T120 °C Da альтернативная маркировка **Ex ia IIIB T120 °C**

IP20

НАНИО ЦСВЭ № РОСС RU.ГБ05.В02507

Электрооборудование с уровнем взрывозащиты электрооборудования Db и видом взрывозащиты «заполнение или продувка оболочки под избыточным давлением «р» для применения во взрывоопасных пылевых средах, содержащих проводящую пыль подгруппы IIIC, с максимальной температурой поверхности менее 120 °C:

ABC company

Тип KLM

№ 123456

Ex p IIIC T120 °C Db альтернативная маркировка **Ex pb IIIC T120 °C**

IP65

ОС ВРЭ ВостНИИ № РОСС RU.ГБ02.В01046

Электрооборудование с уровнем взрывозащиты электрооборудования Db и видом взрывозащиты «защита оболочкой «t» для применения во взрывоопасных пылевых средах, содержащих проводящую пыль подгруппы IIIC, с максимальной температурой поверхности менее 225 °C и менее 320 °C при испытании с пылью, толщина слоя которой 500 мм:

ABC company

Тип RST

№ 987654

Ex t IIIC T225 °C T₅₀₀ 320 °C Db альтернативная маркировка **Ex tb IIIC T225 °C T₅₀₀ 320 °C**

IP65

ЦС СТВ РОСС.RU.ГБ04.А00273

Электрооборудование с уровнем взрывозащиты электрооборудования Db и видом взрывозащиты «защита оболочкой «t» для применения во взрывоопасных пылевых средах, содержащих проводящую пыль подгруппы IIIC, с максимальной температурой поверхности менее 175 °C, с расширенным диапазоном температуры окружающей среды от минус 40 °C до плюс 120 °C:

ABC company

Тип RST

№ 987654

Ex t IIIC T175 °C Db альтернативная маркировка **Ex tb IIIC T175 °C**

IP65

-40 °C ≤ T_{amb} ≤ 120 °C

НАНИО ЦСВЭ № РОСС RU.ГБ05.В02524

Электрооборудование с уровнем взрывозащиты электрооборудования Ga и видом взрывозащиты «герметизация компаундом «та» для применения во взрывоопасных газовых средах, содержащих проводящую пыль подгруппы IIC, с максимальной температурой поверхности менее 135 °C и с уровнем взрывозащиты электрооборудования Da и видом взрывозащиты «герметизация компаундом «та» для применения во взрывоопасных пылевых средах, содержащих проводящую пыль подгруппы IIIC, с максимальной температурой поверхности менее 120 °C. Подготовлен один сертификат:

ABC company

Тип RST

№ 123456

Ex ma IIC T4 Ga альтернативная маркировка **Ex ma IIC T4**

Ex ma IIIC T120 °C Da альтернативная маркировка **Ex ma IIIC T120 °C**

IP67

ОС ВРЭ ВостНИИ № РОСС RU.ГБ02.В01053

Электрооборудование с уровнем взрывозащиты электрооборудования Ga и видом взрывозащиты «герметизация компаундом «та» для применения во взрывоопасных газовых средах, а именно с газом подгруппы IIC, с максимальной температурой поверхности менее 135 °С, и с видом взрывозащиты «герметизация компаундом «та» для применения во взрывоопасных пылевых средах, содержащих проводящую пыль подгруппы IIIC, с максимальной температурой поверхности менее 120 °С. Подготовлено два отдельных сертификата:

ABC company

Тип RST

№ 123456

Ex ma IIC T4 Ga альтернативная маркировка **Ex ma IIC T4**

ЦС СТВ РОСС.RU.ГБ04.В00946

Ex ma IIIC T120 °C Da альтернативная маркировка **Ex ma IIIC T120 °C**

IP54

ЦС СТВ РОСС.RU.ГБ04.В00947

30 Руководства по эксплуатации

30.1 Общие положения

Документация, подготовленная в соответствии с разделом 24, должна включать в себя руководства по эксплуатации, содержащие, по меньшей мере, следующее:

- краткие сведения, содержащиеся в маркировке электрооборудования, кроме серийного номера (см. раздел 29), а также любую соответствующую дополнительную информацию для облегчения технического обслуживания (например, адрес поставщика, ремонтной службы и т. д.);

- инструкции по безопасным:

- пуску в эксплуатацию,

- использованию,

- монтажу и демонтажу,

- техническому обслуживанию (осмотру, текущему и аварийному ремонту),

- установке,

- регулировке;

- при необходимости, инструкции по обучению;

- детали, которые позволяют принять решение, возможно ли безопасное использование электрооборудования в намеченной зоне и в ожидаемых условиях работы;

- электрические параметры и параметры давления, максимальную температуру поверхности и другие предельные значения;

- при необходимости, особые условия применения по 29.2, перечисление е);

- при необходимости, специальные условия применения, включая подробную информацию о возможном неправильном использовании на основе имеющегося опыта;

- при необходимости, основные характеристики инструментов, которые могут дополнять электрооборудование;

- перечень стандартов (в том числе дату выпуска), о соответствии которым заявлено. Данное требование будет выполнено, если приложить сертификат.

Руководства по эксплуатации (или паспорт) должны содержать информацию (*чертежи и диаграммы, в том числе чертежи средств взрывозащиты*), необходимую для ввода в эксплуатацию, технического обслуживания, осмотра, проверки правильности работы и ремонта электрооборудования, а также рекомендации по обеспечению безопасности его эксплуатации.

30.2 Элементы и батареи

При необходимости замены при эксплуатации согласно 23.12 элементов или батареи, находящейся внутри оболочки, в руководстве по эксплуатации должны быть указаны соответствующие параметры, обеспечивающие правильную замену этих компонентов, включая наименование изготовителя и номер партии элементов или батареи, или их электрохимическую систему, номинальные напряжение и емкость.

**Приложение А
(обязательное)**

Ех-кабельные вводы

А.1 Общие положения

Настоящее приложение устанавливает общие требования по конструированию, испытанию и маркировке Ех-кабельных вводов и может быть дополнено или изменено согласно требованиям стандартов, приведенных в разделе 1.

Примечание — Минимальный диаметр кабеля, на который рассчитан кабельный ввод, устанавливается изготовителем. Потребитель должен гарантировать, что минимальные размеры выбранного им для использования в уплотнении кабеля, учитывая допуски, равны установленным изготовителем значениям или превышают их.

А.2 Требования к конструкции

А.2.1 Уплотнение кабеля

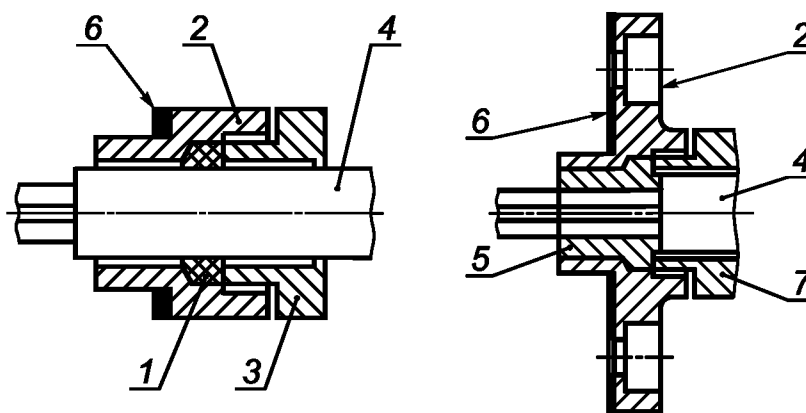
Уплотнение кабеля в кабельном вводе должно быть обеспечено одним из следующих способов (см. рисунок А.1):

- эластомерным уплотнительным кольцом;
- металлическим или составным уплотнительным кольцом;
- герметизирующим компаундом.

Уплотнение кабеля может быть выполнено из одного материала или из комбинации материалов и должно соответствовать форме применяемого кабеля.

Примечания

- 1 При выборе материалов для металлических или составных уплотнительных колец следует обратить внимание на примечание 3 к 6.1.
- 2 Вид взрывозащиты оболочки может зависеть также от внутренней конструкции кабеля.



1 — уплотнительное кольцо; 2 — корпус ввода; 3 — нажимная деталь; 4 — кабель; 5 — герметизирующий компаунд; 6 — уплотнение; 7 — деталь, фиксирующая компаунд

Рисунок А.1 — Кабельные вводы

А.2.2 Материалы

Материалы, используемые в качестве герметизирующих компаундов, должны соответствовать требованиям раздела 12.

А.2.3 Приспособления для закрепления

А.2.3.1 Общие положения

Кабельные вводы должны обеспечивать закрепление кабеля для предотвращения растягивающих усилий и скручиваний, действующих на кабель в местах присоединения его жил к присоединительным контактным зажимам. Такое закрепление может быть обеспечено закрепляющим устройством, уплотнительным кольцом или герметизирующим компаундом. Любое принятое закрепляющее устройство должно обеспечивать выполнение требований при соответствующих испытаниях по А.3.

А.2.3.2 Кабельные вводы групп II и III

Кабельные вводы групп II и III без закрепляющих устройств могут быть рассмотрены как соответствующие требованиям настоящего приложения, если они выдерживают испытания на закрепление кабеля, проводимые с уменьшенными до 25 % нагрузками, указанными в А.3. В сопроводительной документации должно быть указано, что такие кабельные вводы могут не обеспечивать необходимого закрепления и пользователь должен выполнить дополнительное закрепление кабеля для предотвращения растягивающих усилий и скручиваний, действующих на выводе кабеля.

Такие кабельные вводы должны быть маркированы знаком «Х» для указания на специальные условия применения в соответствии с 29.2, перечисление е).

А.2.4 Ввод кабеля**А.2.4.1 Острые края**

Кабельные вводы не должны иметь острых краев, способных повредить кабель.

А.2.4.2 Место ввода

Место ввода гибких кабелей должно иметь скругленные на угол не менее 75° края с радиусом скругления R , равным не менее $1/4$ диаметра максимального допущенного для этого кабельного ввода, но не более 3 мм (см. рисунок А.2).

А.2.5 Ослабление с помощью инструмента

Кабельные вводы должны быть сконструированы таким образом, чтобы после установки они могли быть ослаблены или демонтированы только с помощью инструмента.

А.2.6 Крепление

Средства крепления кабельных вводов к оболочкам электрооборудования должны обеспечивать сохранность кабельного ввода, когда приспособления для закрепления подвергаются как механическим, так и ударостойким испытаниям по А.3.

А.2.7 Степень защиты

Кабельные вводы, установленные в соответствии с разделом 30, в сборе с оболочкой должны обеспечивать требуемую степень защиты.

Кабельные вводы, маркированные степенью защиты (IP), должны быть испытаны в соответствии с А.3.4.

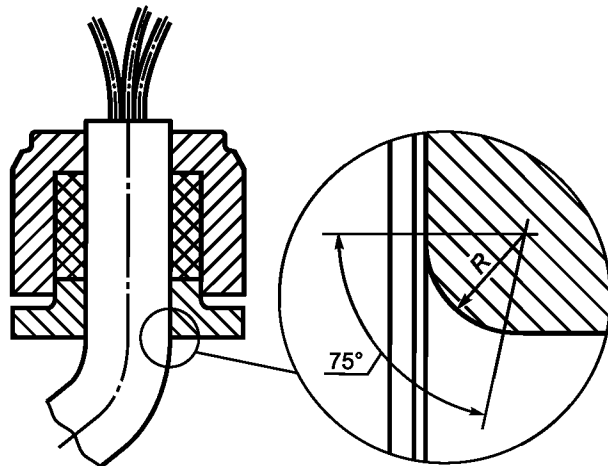


Рисунок А.2 — Скругление кромок в месте ввода гибкого кабеля

А.3 Испытания типа**А.3.1 Испытания закрепления небронированных кабелей и кабелей с оплеткой****А.3.1.1 Кабельные вводы с закреплением посредством уплотнительного кольца**

Испытания закрепления кабеля должны быть проведены для каждого типа и размера кабельного ввода с использованием двух уплотнительных колец:

- одно кольцо — для ввода кабеля наименьшего размера, равного размеру допущенного к применению кабеля;
- другое кольцо — для ввода кабеля наибольшего размера, равного размеру допущенного к применению кабеля.

Каждое кольцо эластомерных уплотнительных колец для круглых кабелей монтируют на чистой сухой полированной цилиндрической оправке из стали или нержавеющей стали с максимальной шероховатостью поверхности $Ra = 1,6$ мкм, диаметр которой равен наименьшему допустимому диаметру вводимого в кольцо кабеля, указанному изготовителем кабельного ввода.

Кольцо некруглых кабелей для каждого типа, размера и формы оболочки кабеля монтируют на образце чистого сухого кабеля, размеры которого равны размерам, установленным изготовителем кабельного ввода. Такой кабельный ввод должен быть маркирован знаком «Х» для указания на специальные условия применения согласно 29.2, перечисление е).

Каждое кольцо металлических уплотнительных колец монтируют на чистой сухой полированной цилиндрической оправке из стали с максимальной шероховатостью поверхности $Ra = 1,6$ мкм, диаметр которой равен наименьшему допустимому диаметру вводимого в кольцо кабеля, указанному изготовителем кабельного ввода.

Уплотнительное кольцо в сборе с оправкой или кабелем, в зависимости от принятого варианта, устанавливают в кабельном вводе. Затем к винтам (в случае нажимного фланца с винтами) или к гайке (в случае нажимной гайки) прилагают крутящий момент для сжатия уплотнительного кольца до такой степени, чтобы было предотвращено выскальзывание оправки или кабеля.

Полностью собранный кабельный ввод или оправка должна(ен) затем быть испытана(ан) на теплостойкость. Максимальная температура поверхности должна равняться $75\text{ }^{\circ}\text{C}$, если изготовителем не указана иная температура.

Примечания

1 Значение эксплуатационной температуры $75\text{ }^{\circ}\text{C}$ является средним значением между значениями температуры в оконцовке разделки и в месте ввода кабеля.

2 Испытание на теплостойкость кабельных вводов с использованием только металлических уплотнительных колец и частей не требуется.

Уплотнительное кольцо должно предотвращать выскальзывание оправки или кабеля при приложении к ним усилия в ньютонах, равного:

- 20-кратному значению (в миллиметрах) диаметра оправки или кабеля, если кабельный ввод сконструирован для круглого кабеля;
- 6-кратному значению (в миллиметрах) периметра кабеля, если кабельный ввод сконструирован для некруглых кабелей.

Если направление растягивающего усилия не горизонтальное, следует прилагать усилие для компенсации веса (массы) оправки и связанных частей.

Испытание закрепления кабельных вводов, предназначенных для кабелей с оплеткой, должно показать эффективность кабельного ввода в креплении кабеля, а не прочность оплетки. Если испытание проводят на кабеле с оплеткой, оплетка не должна быть закреплена.

Условия испытаний и критерии оценки результатов испытаний приведены в А.3.1.4.

Примечание 3 — Значения упомянутого выше крутящего момента могут быть определены экспериментально до испытаний или сообщены изготовителем кабельного ввода.

А.3.1.2 Кабельные вводы с закреплением посредством герметизирующего компаунда

Испытания закрепления кабеля должны быть проведены для каждого типа и размера кабельного ввода с использованием двух образцов сухого чистого кабеля или металлической оплетки, если таковую используют:

- один образец — размерами, равными наименьшему размеру допущенного к применению кабеля;
- другой образец — размерами, равными наибольшему размеру допущенного к применению кабеля.

Герметизирующий компаунд, подготовленный в соответствии с предписаниями изготовителя кабельного ввода, заделывают в имеющееся пространство. Ввод испытывают после того, как компаунд затвердеет.

Полностью собранный кабельный ввод и оплетка должны затем быть испытаны на теплостойкость. Максимальная температура поверхности должна равняться $75\text{ }^{\circ}\text{C}$, если изготовителем не указана иная температура.

Примечание — Значение эксплуатационной температуры $75\text{ }^{\circ}\text{C}$ является средним значением между значениями температуры в оконцовке разделки и в месте ввода кабеля.

Герметизирующий компаунд должен предотвращать выдергивание кабеля при приложении к нему усилия в ньютонах, равного:

- 20-кратному значению диаметра (в миллиметрах) образца кабеля, если кабельный ввод сконструирован для круглого кабеля;
- 6-кратному значению (в миллиметрах) периметра образца кабеля, если кабельный ввод сконструирован для некруглого кабеля.

Такие испытания кабельных вводов, предназначенных для кабелей с оплеткой, проводят для оценки прочности закрепления кабеля, а не оплетки. Если конструкция кабельного ввода такова, что оплетка будет окружена компаундом, контакт компаунда с оплеткой при проведении испытания должен быть максимально снижен.

Условия испытаний и критерии оценки результатов испытаний см. в А.3.1.4.

А.3.1.3 Кабельные вводы с закреплением посредством закрепляющего устройства

Испытание закрепления кабеля должно быть проведено с использованием для каждого типа и размера кабельного ввода элементов крепления кабеля допущенных размеров.

Каждое закрепляющее устройство монтируют на образце чистого сухого кабеля, размер которого соответствует данному устройству и предписан изготовителем кабельного ввода.

Элемент крепления кабеля, уплотнительное кольцо и кабель максимально допустимого по отношению к элементу крепления размера, предписанного изготовителем кабельного ввода, монтируют в кабельном вводе; ввод после этого собирают со сжатием уплотнительного кольца и затяжкой элемента крепления кабеля. Испытание проводят в соответствии с А.3.1.1. Затем испытание повторяют с использованием минимально допустимого по отношению к элементу крепления размера кабеля, предписанного изготовителем кабельного ввода.

Такие испытания кабельных вводов, предназначенных для кабелей с оплеткой, проводят для оценки прочности закрепления кабеля, а не оплетки. Если испытание проводят на кабеле с оплеткой, оплетка не должна быть закреплена.

А.3.1.4 Испытание на растяжение

Образец, подготовленный в соответствии с А.3.1.1—А.3.1.3, монтируют на разрывной испытательной машине и к нему прилагают постоянное растягивающее усилие, равное по значению определенному в А.3.1.1 или А.3.1.2, в течение не менее 6 ч. Испытание проводят при температуре окружающей среды (20 ± 5) °С.

Закрепление, обеспечиваемое уплотнительным кольцом, герметизирующим компаундом или закрепляющим устройством, считают приемлемым, если оправка или образец кабеля выскальзывает не более чем на 6 мм.

А.3.1.5 Механическая прочность

После испытания на растяжение кабельный ввод снимают с разрывной машины и подвергают следующим испытаниям и проверкам:

а) в случае кабельных вводов с закреплением посредством уплотнительного кольца или закрепляющего устройства винты или гайки (в зависимости от варианта) подвергают испытаниям на механическую прочность крутящим моментом, в 1,5 раза превышающим крутящий момент, необходимый для предотвращения выскальзывания кабеля. Кабельный ввод затем разбирают, а его детали проверяют. Механическую прочность кабельного ввода считают достаточной, если отсутствуют деформации, нарушающие вид взрывозащиты. Какие-либо деформации уплотнительных колец не принимают во внимание;

б) если кабельные вводы изготовляют из неметаллических материалов, допускается, чтобы предписанный испытательный крутящий момент не был достигнут из-за пластических деформаций резьбы. Кабельный ввод считают выдержавшим испытание, если отсутствуют видимые повреждения, при этом испытание на растяжение согласно А.3.1.4 может быть проведено без доработок;

с) в случае кабельных вводов с закреплением герметизирующим компаундом сальник разбирают, насколько это возможно, без повреждения герметизирующего компаунда. При проверке не должно быть обнаружено физических или видимых повреждений в заполняющем компаунде, которые могли бы нарушить взрывозащиту принятого вида.

А.3.2 Испытания закрепления бронированных кабелей

А.3.2.1 Испытания закрепления бронированных кабелей, обеспечиваемого закрепляющим устройством, расположенным на самом сальнике

Испытания проводят с использованием для каждого типа и размера кабельного ввода образца бронированного кабеля наименьшего предписанного размера. Образец бронированного кабеля монтируют в закрепляющем устройстве кабельного ввода. Затем прилагают крутящий момент к болтам (в случае фланцевого нажимного устройства) или к гайке (в случае резьбовых закрепляющих устройств) для зажатия закрепляющего устройства и предотвращения выскальзывания брони.

Полностью собранный кабельный ввод или оплетку испытывают на теплостойкость. Максимальная температура поверхности должна равняться 75 °С, если изготовителем не указана другая температура.

П р и м е ч а н и я

1 Значение эксплуатационной температуры 75 °С является средним между значениями температуры в оконцовке разделки и в месте ввода кабеля.

2 Испытание на теплостойкость кабельных вводов с использованием только металлических уплотнительных колец и частей не требуется. Закрепляющее устройство должно предотвращать выскальзывание бронированного кабеля, когда прилагают усилие в ньютонах, равное:

80-кратному значению (в миллиметрах) диаметра бронированного кабеля для группы I;

20-кратному значению (в миллиметрах) диаметра бронированного кабеля для группы II или III.

3 Значения крутящего момента, упомянутые выше, могут быть определены экспериментально до проведения испытаний или они могут быть представлены изготовителем кабельного ввода.

А.3.2.1.1 Испытание на растяжение

Подготовленный образец монтируют на разрывной машине, и к нему прилагают усилие, равное определенному в А.3.2.1, в течение (120 ± 10) с. Испытание проводят при температуре окружающей среды (20 ± 5) °С.

Закрепление, обеспечиваемое закрепляющим устройством, считают достаточным, если выскальзывание бронированного кабеля практически исключено.

А.3.2.1.2 Механическая прочность

Болты и гайки после монтажа должны быть затянуты крутящим моментом, значение которого в 1,5 раза превышает значения по А.3.2.1.1, после чего кабельный ввод разбирают. Механическую прочность считают достаточной, если не обнаружены какие-либо деформации, нарушающие вид взрывозащиты.

А.3.2.2 Испытания закрепления бронированных кабелей, не обеспечиваемого закрепляющим устройством на самом сальнике

Кабельный ввод рассматривают как предназначенный для ввода небронированных кабелей по А.3.1.

А.3.3 Испытание на ударостойкость

Испытание проводят с учетом соответствующих требований 26.4.2. Кабельный ввод испытывают с введенным кабелем наименьшего предписанного размера.

Для целей испытания кабельный ввод закрепляют в жестко смонтированной стальной плите или монтируют точно так, как это предписывает изготовитель кабельного ввода. Крутящий момент, прилагаемый к резьбовым крепежным элементам кабельного ввода, выбирают в соответствии с А.3.2.1.

А.3.4 Испытание степени защиты (IP) кабельных вводов

Испытание проводят в условиях, оговоренных в *ГОСТ 14254*, как описано ниже, с использованием кабельного ввода каждого типа с одним уплотнительным кольцом от каждого из ряда допущенных размеров.

Степень защиты, обеспечиваемая оболочкой кабельного ввода, должна быть не менее для электрооборудования:

- групп I и II — IP54;
- группы III с уровнями взрывозащиты Da, Db, Dc — IP6X;
- подгруппы IIIA или IIIB с уровнем взрывозащиты Dc — IP5X.

При испытаниях на герметичность каждое уплотнительное кольцо монтируют на образце чистого сухого кабеля или чистой сухой полированной металлической оправке с максимальной шероховатостью поверхности $Ra = 1,6$ мкм и диаметром, равным наименьшему диаметру кабеля, предписанному изготовителем кабельного ввода для данного ввода. При проведении этого испытания кабельный ввод с кабелем или оправкой монтируют в соответствующей оболочке, чтобы обеспечить уплотнение на внешней стороне между сальником и оболочкой, не влияющее на результаты испытания.

А.4 Маркировка

А.4.1 Маркировка кабельных вводов

Кабельные вводы, в том числе с повышенной защитой вида «е», должны иметь маркировку согласно 29.2 и, если ввод резьбовой, — в соответствии с типом и размером резьбы.

П р и м е ч а н и я

- 1 Дополнительные требования к кабельным вводам с видом взрывозащиты «d» указаны в *ГОСТ Р 52350.1*.
- 2 Дополнительные требования к кабельным вводам с видом взрывозащиты «t» указаны в МЭК 60079-31 [19].

Если поверхность для маркировки ограничена, может быть применена сокращенная маркировка согласно требованиям 29.9.

А.4.2 Маркировка кабельных уплотнительных колец

Уплотнительные кольца кабельных вводов, позволяющих устанавливать кольца разных размеров, должны иметь обозначения минимального и максимального диаметров (в миллиметрах) допущенных к вводу в них кабелей.

Если уплотнительное кольцо скреплено с металлической шайбой, маркировка может быть выполнена на шайбе.

Кабельные уплотнительные кольца должны иметь идентифицирующую маркировку, позволяющую потребителю определить, соответствует ли кольцо кабельному вводу.

Если ввод и уплотнительное кольцо предназначены для применения вне диапазона температуры эксплуатации от минус 20 °С до плюс 80 °С, они должны иметь маркировку с указанием диапазона фактических температур.

Приложение В
(обязательное)

Требования к Ех-компонентам

Ех-компоненты должны соответствовать требованиям пунктов, указанных в таблице В.1.

Т а б л и ц а В.1 — Пункты требований настоящего стандарта, которым должны соответствовать Ех-компоненты

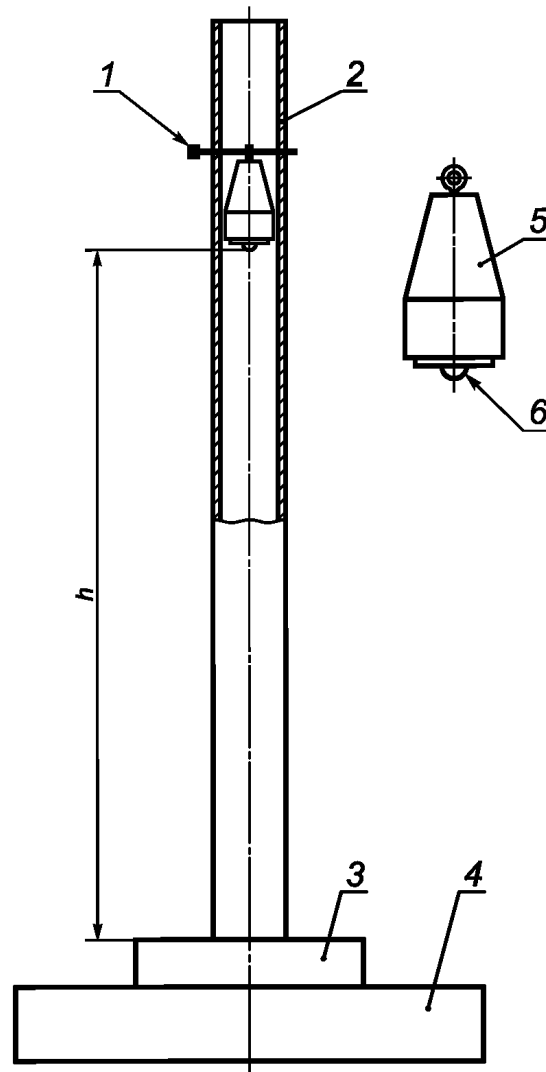
Разделы, подразделы и пункты настоящего стандарта	Применяемость	Примечание
1—4	Да	
5	Нет	За исключением того, что должны быть установлены пределы рабочей температуры
6.1	Да	—
6.2	Нет	—
6.3	Нет	—
6.4	Нет	—
6.5	Да	—
6.6	Да	—
7.1	Да	—
7.1.4	Да	См. примечание
7.3	Да	Если снаружи (см. примечание)
7.4	Да	То же
7.5	Да	То же
8	Да	—
9.1	Да	—
9.2	Да	Только при наличии оболочки электрооборудования
9.3	Да	То же
10	Да	—
11	Да	—
12	Да	—
13	Да	—
14	Да	—
15.1.1	Да	Только при наличии оболочки электрооборудования
15.1.2	Да	То же
15.2	Да	—
15.3	Да	—
15.4	Да	—
15.5	Да	—
16	Да	Только при наличии оболочки электрооборудования
17	Нет	За исключением оболочек электрических машин
18	Да	—
19	Да	—
20	Да	—
21	Да	—
22.1	Да	—
22.2	Нет	—
23	Да	—
24	Да	—

Окончание таблицы В.1

Разделы, подразделы и пункты настоящего стандарта	Применяемость	Примечание
25	Да	—
26.1	Да	—
26.2	Нет	—
26.3	Да	—
26.4	Да	Только при наличии оболочки электрооборудования
26.5	Да	То же
26.5.1	Нет	—
26.5.2	Да	Если указана максимальная температура
26.5.3	Да	То же
26.6	Да	—
26.7	Да	Если указана максимальная температура
26.8	Да	—
26.9	Да	—
26.10	Да	Только при наличии оболочки электрооборудования
26.11	Да	Только при наличии оболочки электрооборудования группы I
26.12	Да	Только при наличии оболочки электрооборудования
26.13	Да	То же
26.14	Да	То же
26.15	Да	То же
27	Да	—
28	Да	—
29.1	Да	Требуется маркировка Ex-компонента
29.2	Нет	—
29.3	Да	См. примечание 2
29.4	Да	То же
29.5	Да	—
29.6	Да	—
29.7	Да	—
29.8	Да	—
29.9	Да	—
29.10	Да	—
29.11	Нет	—
29.12	Да	—
29.13	Да	—
29.14	Нет	—
30	Да	—
<p>П р и м е ч а н и я</p> <p>1 Следует учитывать условия, при которых настоящие требования применяют к деталям, размещаемым в другой оболочке.</p> <p>2 Температурную классификацию к взрывозащищенным комплектующим изделиям не применяют.</p>		

Приложение С
(справочное)

Пример установки для испытаний на ударостойкость



1 — регулировочный штифт; 2 — пластмассовая направляющая труба; 3 — испытуемый образец; 4 — стальная основа (масса > 20 кг); 5 — стальной груз массой 1 кг; 6 — ударная головка диаметром 25 мм из закаленной стали; h — высота падения

Рисунок С.1 — Пример установки для испытаний на ударостойкость

Приложение D
(справочное)**Альтернативный метод оценки риска, охватывающего принятые в настоящем стандарте уровни взрывозащиты для Ex-оборудования**

В настоящем приложении дано объяснение метода оценки риска, охватывающего уровни взрывозащиты электрооборудования. Данные уровни взрывозащиты электрооборудования введены, чтобы обеспечить применение альтернативного метода выбора Ex-оборудования по сравнению с существующими методами.

D.1 Исторические предпосылки

Исторически было признано, что не все виды взрывозащиты гарантируют одинаковый уровень взрывозащиты при возможном возникновении условия воспламенения. *ГОСТ Р 52350.14* на электроустановки определяет конкретные виды взрывозащиты для конкретных зон на основе статистических данных исходя из того, что чем больше вероятность или частота присутствия взрывоопасной среды, тем более высокий уровень безопасности необходим для предотвращения активизации источника воспламенения.

Разделение на взрывоопасные зоны (за исключением угольных шахт) осуществляют в соответствии со степенью опасности. Степень опасности определяют исходя из вероятности появления взрывоопасной среды. Обычно не учитывают ни потенциальные последствия взрыва, ни другие факторы, например токсичность материалов. Истинная оценка риска учитывает все факторы.

Принято, что допуск электрооборудования в каждую зону зависит от вида взрывозащиты. В некоторых случаях вид взрывозащиты может быть разделен на несколько уровней взрывозащиты, которые также соотносятся с зонами. Например, вид взрывозащиты «искробезопасная электрическая цепь» разделен на уровни «ia» и «ib». Стандарт по виду взрывозащиты «герметизация компаундом «m» предусматривает два уровня взрывозащиты — «ma» и «mb».

Ранее стандарт по выбору электрооборудования устанавливал тесную связь между видом взрывозащиты электрооборудования и зоной, в которой электрооборудование можно использовать. Как было отмечено выше, нигде в системе взрывозащиты, принятой в стандартах МЭК и *ГОСТ Р*, не учитываются потенциальные последствия взрыва, если он произойдет.

Однако владельцы предприятий часто принимают интуитивные решения относительно расширения (или ограничения) зон на своем предприятии, чтобы компенсировать этот недостаток. Типичным примером является установка электрооборудования для навигации для зоны класса 1 в зоне класса 2 на морских нефтяных платформах, чтобы навигационное электрооборудование продолжало функционировать даже в присутствии неожиданного продолжительного газовыделения. С другой стороны, для владельца удаленной небольшой и безопасной насосной станции приемлемо установить электродвигатель для зоны класса 2 в зоне класса 1, если общее количество газа при взрыве будет небольшим и риск для жизни или собственности от такого взрыва можно не принимать в расчет.

Ситуация стала более сложной с введением в действие *ГОСТ Р 52350.26*, который установил дополнительные требования к электрооборудованию, предназначенному для применения в зоне класса 0. До этого вид взрывозащиты «ia» рассматривали как единственно приемлемый для зоны класса 0.

Было признано полезным идентифицировать и маркировать все электрооборудование в соответствии с риском воспламенения. Это облегчит выбор электрооборудования и позволит более эффективно применять метод оценки риска, когда уместно.

D.2 Общие требования

Метод оценки риска для Ex-оборудования был введен как альтернатива существующему директивному и относительно негибкому методу, связывающему электрооборудование с зонами. Для облегчения задачи была создана система уровней взрывозащиты электрооборудования, чтобы ясно показать присущий электрооборудованию риск воспламенения независимо от используемого вида взрывозащиты.

Система уровней взрывозащиты электрооборудования следующая.

D.2.1 Шахты, опасные по рудничному газу (метану) (группа I)**D.2.1.1 Уровень взрывозащиты электрооборудования Ma**

Электрооборудование для установки в шахтах, опасных по рудничному газу (*метану*), с уровнем взрывозащиты «очень высокий», характеризующееся надежной защищенностью и малой вероятностью стать источником воспламенения в нормальных условиях эксплуатации или при предполагаемых или редких неисправностях при сохранении питания электрической энергией даже в присутствии выброса газа.

П р и м е ч а н и е — Обычно линии связи и газоанализаторы конструируют в соответствии с требованиями к уровню взрывозащиты электрооборудования Ma (например, телефонная линия с видом взрывозащиты «ia»).

D.2.1.2 Уровень взрывозащиты электрооборудования Mb

Электрооборудование для установки в шахтах, опасных по рудничному газу (*метану*), с уровнем взрывозащиты «высокий», характеризующееся надежной защищенностью и малой вероятностью стать источником вос-

пламенения в нормальных условиях эксплуатации или при предполагаемых неисправностях в течение времени от момента выброса газа до момента отключения питания электрической энергией.

П р и м е ч а н и е — Обычно все электрооборудование группы I конструируют в соответствии с требованиями к уровню защиты Mb (например, электродвигатели и распределительные устройства с видом взрывозащиты «d»).

D.2.2 Газы (группа II)

D.2.2.1 Уровень взрывозащиты электрооборудования Ga

Электрооборудование для взрывоопасных газовых сред, имеющее «очень высокий» уровень защиты, не являющееся источником воспламенения в нормальных условиях эксплуатации, при предполагаемых или редких неисправностях.

D.2.2.2 Уровень взрывозащиты электрооборудования Gb

Электрооборудование для взрывоопасных газовых сред, имеющее «высокий» уровень защиты, не являющееся источником воспламенения в нормальных условиях эксплуатации или при предполагаемых неисправностях и вероятность которого стать источником воспламенения в течение времени от момента возникновения взрывоопасной атмосферы до момента отключения питания электрической энергией мала.

П р и м е ч а н и е — Большинство стандартных видов взрывозащиты обеспечивают этот уровень защиты электрооборудования.

D.2.2.3 Уровень взрывозащиты электрооборудования Gc

Электрооборудование для взрывоопасных газовых сред, имеющее «повышенный» уровень защиты, не являющееся источником воспламенения в нормальных условиях эксплуатации и могущее иметь дополнительную защиту, обеспечивающую ему свойства неактивного источника воспламенения при предполагаемых регулярных неисправностях (например, при выходе из строя лампы).

П р и м е ч а н и е — Обычно это электрооборудование с видом взрывозащиты «n».

D.2.3 Пыль (группа III)

D.2.3.1 Уровень взрывозащиты электрооборудования Da

Электрооборудование для взрывоопасных пылевых сред, имеющее «очень высокий» уровень защиты, не являющееся источником воспламенения в нормальных условиях эксплуатации, при предполагаемых или редких неисправностях.

D.2.3.2 Уровень взрывозащиты электрооборудования Db

Электрооборудование для взрывоопасных пылевых сред, имеющее «высокий» уровень защиты, не являющееся источником воспламенения в нормальных условиях эксплуатации или при предполагаемых неисправностях, характеризующееся малой вероятностью стать источником воспламенения в течение времени от момента возникновения взрывоопасной пылевой атмосферы до момента отключения питания электрической энергией.

D.2.3.3 Уровень взрывозащиты электрооборудования Dc

Электрооборудование для взрывоопасных пылевых сред, имеющее «повышенный» уровень защиты, не являющееся источником воспламенения в нормальных условиях эксплуатации и могущее иметь дополнительную защиту, обеспечивающую ему свойства неактивного источника воспламенения при предполагаемых регулярных неисправностях (например, при выходе из строя лампы).

В большинстве ситуаций с типичными потенциальными последствиями взрыва руководствуются следующими правилами применения электрооборудования в зонах [это не относится к шахтам, опасным по рудничному газу (*метану*), для которых принцип зон обычно не применяют] — см. таблицу D.1.

Т а б л и ц а D.1 — Традиционная взаимосвязь уровней взрывозащиты электрооборудования и зон (без дополнительной оценки риска)

Уровень взрывозащиты электрооборудования	Класс зоны
Ga	0
Gb	1
Gc	2
Da	20
Db	21
Dc	22

D.3 Обеспечиваемая защита от риска воспламенения

Установление разных уровней взрывозащиты электрооборудования должно соответствовать его рабочим параметрам и характеристикам защиты, установленным изготовителем для данного уровня взрывозащиты (см. таблицу D.2).

Т а б л и ц а D.2 — Описание обеспечиваемой защиты от риска воспламенения

Степень обеспечиваемой защиты	Уровень взрывозащиты электрооборудования	Характеристика защиты	Условия работы
	Группа		
Очень высокая	Ma	Два независимых средства защиты или безопасность при двух независимо возникающих неисправностях	Электрооборудование работает в присутствии взрывоопасной среды
	Группа I		
Очень высокая	Ga	Два независимых средства защиты или безопасность при двух независимо возникающих неисправностях	Электрооборудование работает в зонах 0, 1 и 2
	Группа II		
Очень высокая	Da	Два независимых средства защиты или безопасность при двух независимо возникающих неисправностях	Электрооборудование работает в зонах 20, 21 и 22
	Группа III		
Высокая	Mb	Подходит для нормальных и тяжелых условий эксплуатации	Электрооборудование отключают от напряжения в присутствии взрывоопасной среды
	Группа I		
Высокая	Gb	Подходит для нормальных условий эксплуатации и условий часто возникающих неисправностей или для электрооборудования, неисправности которого обычно учитывают	Электрооборудование работает в зонах 1 и 2
	Группа II		
Высокая	Db	Подходит для нормальных условий эксплуатации и условий часто возникающих неисправностей или для электрооборудования, неисправности которого обычно учитывают	Электрооборудование работает в зонах 21 и 22
	Группа III		
Повышенная	Gc	Подходит для нормальных условий эксплуатации	Электрооборудование работает в зоне 2
	Группа II		
Повышенная	Dc	Подходит для нормальных условий эксплуатации	Электрооборудование работает в зоне 22
	Группа III		

D.4 Реализация

В четвертом издании МЭК 60079-14 [27] (включающем в себя прежние требования МЭК 61241-14 [7]) будут введены уровни взрывозащиты электрооборудования, позволяющие применять систему «оценки риска» в качестве альтернативного метода выбора электрооборудования (см. таблицу D.2). Соответствующая ссылка будет также включена в стандарты по классификации взрывоопасных зон МЭК 60079-10 [28] и МЭК 61241-10 [29].

Дополнительная маркировка и взаимосвязь существующих видов взрывозащиты вводятся в исправленные издания следующих стандартов МЭК:

- МЭК 60079-0 [30] (включая требования МЭК 61241-0 [31]);
- МЭК 60079-1 [32];
- МЭК 60079-2 [33] (включая требования МЭК 61241-4 [3]);
- МЭК 60079-5 [34];
- МЭК 60079-6 [35];
- МЭК 60079-7 [36];
- МЭК 60079-11 [37] (включая требования МЭК 61241-11 [1]);
- МЭК 60079-15 [38];
- МЭК 60079-18 [39] (включая требования МЭК 61241-18 [4]);
- МЭК 60079-28 [40].

Для электрооборудования, применяемого во взрывоопасных газовых средах, необходима дополнительная маркировка уровней взрывозащиты. Для электрооборудования, применяемого в средах с взрывчатой пылью, существующая система маркировки зон на электрооборудовании заменяется маркировкой уровней взрывозащиты электрооборудования.

Приложение Е
(справочное)

Двигатели, получающие питание от преобразователей

Считают, что двигатели и преобразователи оценивают как систему. Если питание двигателя осуществляется через преобразователь, что позволяет работать с разными скоростями и нагрузками, необходимо определить тепловые характеристики двигателя при питании от конкретного преобразователя (и выходного фильтра, если используется) для всего диапазона указанных скоростей и крутящих моментов. Для этого необходимо выполнить ряд типовых испытаний и расчетов. Специальные методы, которые следует применять, описаны в специальных стандартах на виды взрывозащиты.

П р и м е ч а н и я

1 В связи со сложностью проведения испытаний конкретной комбинации двигатель/преобразователь допускается испытывать подобный преобразователь при условии сравнения характеристик.

2 Необходимо также учитывать дополнительные факторы, обсуждаемые изготовителем и потребителем, например предоставление потребителю дополнительных выходных фильтров или стабилизаторов, информацию о допустимой длине кабеля между двигателем и преобразователем, поскольку подобные факторы воздействуют на выходное напряжение двигателя и могут привести к дополнительному нагреву двигателя.

Для некоторых видов взрывозащиты обычно требуется использование защитного устройства. Данное устройство должно быть указано в документации, а его эффективность должна быть проверена испытаниями или расчетами.

П р и м е ч а н и е 3 — Высокочастотные коммутации в преобразователях могут привести к очень быстрому по времени градиенту напряжения в обмотке и цепях кабеля, которые могут стать потенциальным источником воспламенения. Необходимо рассмотреть воздействие такого градиента в соответствии с требованиями примененного вида взрывозащиты. В некоторых случаях может потребоваться использовать дополнительный выходной фильтр за преобразователем.

В сопроводительной документации двигателя должны быть указаны параметры и условия, необходимые для его работы с преобразователем.

П р и м е ч а н и е 4 — Токи, протекающие в подшипниках, требуют специального рассмотрения. Возможно, что потребуются использовать изолированные подшипники, самостоятельно или вместе с фильтром, снижающим синфазное напряжение и/или скорость нарастания напряжения. Дополнительные сведения приведены в МЭК ТС 60034-17 [41] и МЭК ТС 60034-25 [42].

Приложение F
(справочное)

**Сведения о соответствии ссылочных международных стандартов
межгосударственным стандартам и национальным стандартам Российской Федерации,
использованным в настоящем стандарте в качестве нормативных ссылок**

Таблица F.1

Обозначение ссылочного межгосударственного или национального стандарта Российской Федерации	Обозначение и наименование ссылочного международного стандарта и условное обозначение степени его соответствия ссылочному межгосударственному или национальному стандарту
ГОСТ Р МЭК 86-1—96	МЭК 60086-1—2000 Батареи первичные. Часть 1. Общие положения (NEQ)
ГОСТ Р 50030.1—2007 (МЭК 60947-1—2004)	МЭК 60947-1—2004 Низковольтная аппаратура распределения и управления. Часть 1. Общие требования (MOD)
ГОСТ Р 50793—95 (ИСО 4017—88)	ИСО 4017—99 Болты с шестигранной головкой с резьбой до головки классов точности А и В. Технические условия (MOD)
ГОСТ Р 50796—95 (ИСО 4014—88)	ИСО 4014—99 Болты с шестигранной головкой классов точности А и В. Технические условия (NEQ)
ГОСТ Р 51330.0—99 (МЭК 60079-0—98)	МЭК 60079-0—2004 Электрооборудование для взрывоопасных газовых сред. Часть 0. Общие требования (MOD)
ГОСТ Р 51330.5—99 (МЭК 60079-4—75)	МЭК 60079-4—75 Электрооборудование взрывозащищенное. Часть 4. Метод определения температуры самовоспламенения (MOD)
ГОСТ Р 52065—2007 (МЭК 61013-1:2005)	МЭК 62013-1—2005 Головные светильники для применения в шахтах, опасных по газу. Часть 1. Общие требования. Конструкция и испытания, связанные с риском взрыва (MOD)
ГОСТ Р 52350.0—2005 (МЭК 60079-0:2004)	МЭК 60079-0—2004 Электрооборудование для взрывоопасных газовых сред. Часть 0. Общие требования (MOD)
ГОСТ Р 52350.1—2005 (МЭК 60079-1:2003)	МЭК 60079-1—2003 Электрооборудование для взрывоопасных газовых сред. Часть 1. Взрывозащита вида «взрывонепроницаемая оболочка» (MOD)
ГОСТ Р 52350.1.1—2006 (МЭК 60079-1-1:2002)	МЭК 60079-1-1—2002 Электрооборудование для взрывоопасных газовых сред. Часть 1-1. Взрывонепроницаемые оболочки «d». Метод испытания для определения безопасного экспериментального максимального зазора (MOD)
ГОСТ Р 52350.2—2006 (МЭК 60079-2:2007)	МЭК 60079-2—2007 Электрооборудование для взрывоопасных газовых сред. Часть 2. Заполнение или продувка оболочки под избыточным давлением «р» (MOD)
ГОСТ Р 52350.5—2006 (МЭК 60079-5:2007)	МЭК 60079-5—97 Электрооборудование для взрывоопасных газовых сред. Часть 5. Кварцевое заполнение оболочки «q» (MOD)
ГОСТ Р 52350.6—2006 (МЭК 60079-6:2007)	МЭК 60079-6—95 Электрооборудование для взрывоопасных газовых сред. Часть 6. Масляное заполнение оболочки «o» (MOD)
ГОСТ Р 52350.7—2005 (МЭК 60079-7:2006)	МЭК 60079-7—2006 Электрооборудование для взрывоопасных газовых сред. Часть 7. Защита вида «e» (MOD)
ГОСТ Р 52350.11—2005 (МЭК 60079-11:2006)	МЭК 60079-11—2006 Электрооборудование для взрывоопасных газовых сред. Часть 11. Искробезопасная электрическая цепь «i» (MOD)
ГОСТ Р 52350.14—2006 (МЭК 60079-14:2002)	МЭК 60079-14:2002 Электрооборудование для взрывоопасных газовых сред. Часть 14. Электроустановки во взрывоопасных зонах (кроме подземных выработок) (MOD)
ГОСТ Р 52350.15—2005 (МЭК 60079-15:2005)	МЭК 60079-15—2005 Электрооборудование для взрывоопасных газовых сред. Часть 15. Конструкция, испытания и маркировка электрооборудования с видом защиты «n» (MOD)
ГОСТ Р 52350.18—2006 (МЭК 60079-18:2004)	МЭК 60079-18—2004 Электрооборудование для взрывоопасных газовых сред. Часть 18. Взрывозащита вида «герметизация компаундом «m» (MOD)

Продолжение таблицы F.1

Обозначение ссылочного межгосударственного или национального стандарта Российской Федерации	Обозначение и наименование ссылочного международного стандарта и условное обозначение степени его соответствия ссылочному межгосударственному или национальному стандарту
ГОСТ Р 52350.25—2006 (МЭК 60079-25:2003)	МЭК 60079-25:2003 Электрооборудование для взрывоопасных газовых сред. Часть 25. Искробезопасные системы (MOD)
ГОСТ Р 52350.26—2007 (МЭК 60079-26:2006)	МЭК 60079-26:2006 Взрывоопасные газовые среды. Часть 26. Оборудование с уровнем защиты (EPL) Ga (MOD)
ГОСТ Р 52350.28—2007 (МЭК 60079-28:2006)	МЭК 60079-28:2006 Взрывоопасные атмосферы. Часть 28. Защита оборудования и систем передачи с помощью оптического излучения (MOD)
ГОСТ Р МЭК 60050-426—2006	МЭК 60050-426 Международный электротехнический словарь. Глава 426. Электрооборудование для взрывоопасных сред (IDT)
ГОСТ Р МЭК 60622—2002	МЭК 60622:2002 Аккумуляторы и батареи щелочные. Аккумуляторы никель-кадмиевые герметичные призматические (IDT)
ГОСТ Р МЭК 61056-1—99	МЭК 61056-1:2002 Портативные свинцово-кислотные аккумуляторы и батареи (закрытого типа). Часть 1. Общие требования, функциональные характеристики. Методы испытаний (NEQ)
ГОСТ Р МЭК 61241-2-1—99	МЭК 61241-2-1:1994 Электрооборудование, применяемое в зонах, опасных по воспламенению горючей пыли. Часть 2. Методы испытаний. Раздел 1. Методы определения температуры самовоспламенения горючей пыли (NEQ)
ГОСТ Р МЭК 61241-2-2—99	МЭК 61241-2-2:1993 Электрооборудование, применяемое в зонах, опасных по воспламенению горючей пыли. Часть 2. Методы испытаний. Раздел 2. Метод определения удельного электрического сопротивления горючей пыли в слоях (NEQ)
ГОСТ Р МЭК 61436—2004	МЭК 61436:1998 Аккумуляторы и батареи, содержащие щелочные или другие неокислотные электролиты. Аккумуляторы никель-металл-гибридные герметичные (IDT)
ГОСТ Р МЭК 61951-1—2004	МЭК 61951-1:2003 Аккумуляторы и аккумуляторные батареи, содержащие щелочные или другие неокислотные электролиты. Портативные герметичные аккумуляторы. Часть 1. Никель-кадмий (NEQ)
ГОСТ Р МЭК 62086-1—2005	МЭК 62086-1:2001 Электрооборудование взрывозащищенное. Нагреватели электрические резистивные для потенциально взрывоопасных сред. Часть 1. Общие требования и методы испытаний (IDT)
ГОСТ 1481—84	*
ГОСТ 4647—80	*
ГОСТ 4648—71	*
ГОСТ 5915—70	*
ГОСТ 5927—70	*
ГОСТ 7795—70	*
ГОСТ 7796—70	*
ГОСТ 7798—70	*
ГОСТ 7805—70	*
ГОСТ 8724—2002 (ИСО 261—98)	ИСО 261:1998 Резьбы метрические ИСО общего назначения. Общий вид (NEQ)
ГОСТ 8878—93 (ИСО 4027—77)	ИСО 4027:2003 Винты установочные с коническим концом и шестигранным углублением под ключ классов точности А и В. Технические условия (NEQ)
ГОСТ 10605—94 (ИСО 4032—86)	ИСО 4032:2000 Гайки шестигранные с диаметром резьбы свыше 48 мм класса точности В. Технические условия (NEQ)
ГОСТ 11074—93 (ИСО 4026—77)	ИСО 4026:2003 Винты установочные с плоским концом и шестигранным углублением под ключ классов точности А и В. Технические условия (NEQ)

ГОСТ Р МЭК 60079-0—2007

Окончание таблицы F.1

Обозначение ссылочного межгосударственного или национального стандарта Российской Федерации	Обозначение и наименование ссылочного международного стандарта и условное обозначение степени его соответствия ссылочному межгосударственному или национальному стандарту
ГОСТ 11075—93 (ИСО 4028—77)	ИСО 4028:2003 Винты установочные с цилиндрическим концом и шестигранным углублением под ключ классов точности А и В. Технические условия (NEQ)
ГОСТ 11262—80	*
ГОСТ 11284—75	*
ГОСТ 11738—84 (ИСО 4762—77)	ИСО 4762:2004 Винты с цилиндрической головкой и шестигранным углублением под ключ класса точности А. Конструкция и размеры (NEQ)
ГОСТ 14254—96 (МЭК 529—89)	МЭК 60529:2001 Степени защиты, обеспечиваемые оболочками (код IP) (NEQ)
ГОСТ 16093—2004 (ИСО 965-1:1998, ИСО 965-3:1998)	ИСО 965-1:1998 Резьбы метрические ИСО общего назначения. Допуски. Часть 1. Принципы и основные данные ИСО 965-3:1998 Резьбы метрические ИСО общего назначения. Допуски. Часть 3. Отклонения для конструкционных резьб (NEQ)
ГОСТ 17494—87 (МЭК 34-5—81)	МЭК 60034-5:2000 Машины электрические вращающиеся. Классификация степеней защиты, обеспечиваемых оболочками вращающихся машин (NEQ)
ГОСТ 21341—75	*
ГОСТ 22782.3—77	*
ГОСТ 25347—82	*
ГОСТ 27174—86 (МЭК 623—83)	МЭК 60623:2001 Аккумуляторы и батареи аккумуляторные щелочные никель-кадмиевые негерметичные емкостью до 150 А·ч. Общие технические условия (NEQ)
ГОСТ 28173—89 (МЭК 34-1—83)	МЭК 60034-1:1994 Машины электрические вращающиеся. Часть 1. Номинальные значения и эксплуатационные характеристики (NEQ)
ГОСТ 28963—91 (ИСО 7380—83)	ИСО 7380:2004 Винты с полукруглой головкой и шестигранным углублением под ключ (NEQ)
ГОСТ 28964—91 (4029—77)	ИСО 4029:2003 Винты установочные с шестигранным углублением и засверленным конусом. Технические условия (NEQ)
ГОСТ 29111—91 (МЭК 95-1—98)	МЭК 60095-1:2000 Свинцово-кислотные стартерные батареи. Часть 1. Общие требования и методы испытаний (NEQ)
<p>Примечание — В настоящей таблице использованы следующие условные обозначения степени соответствия стандартов:</p> <ul style="list-style-type: none"> - MOD — модифицированные стандарты; - NEQ — неэквивалентные стандарты; - IDT — идентичные стандарты; - * — соответствующий международный стандарт отсутствует. 	

Библиография

- [1] МЭК 61241-11—2005 Электрооборудование для применения во взрывоопасных пылевых средах. Часть 11. Искробезопасность «iD»
- [2] МЭК 61241-1—2004 Электрооборудование для применения во взрывоопасных пылевых средах. Часть 1. Защита оболочками «tD»
- [3] МЭК 61241-2—2001 Электрооборудование для применения во взрывоопасных пылевых средах. Часть 2. Заполнение или продувка оболочки под избыточным давлением «pD»
- [4] МЭК 61241-18—2004 Электрооборудование для применения во взрывоопасных пылевых средах. Часть 18. Герметизация компаундом «mD»
- [5] ИСО/МЭК 17000 Оценка соответствия. Общий словарь
- [6] ИСО 4225—1994 Качество воздуха. Общие положения. Словарь
- [7] МЭК 61241-14—2004 Электрооборудование для применения во взрывоопасных пылевых средах. Часть 14. Выбор и установка
- [8] CLC/TR 50427 Оценка возможности воспламенения взрывоопасной среды при воздействии радиочастотного излучения. Руководство
- [9] МЭК 60216-1—90 Материалы электроизоляционные. Определение теплостойкости. Часть 1. Общие указания по процедуре старения и оценке результатов испытаний
- [10] МЭК 60216-2—90 Материалы электроизоляционные. Определение теплостойкости. Часть 2. Выбор методов испытаний
- [11] ИСО 178—2001 Пластмассы. Определение характеристик при изгибе
- [12] ИСО 527-2—93 Пластмассы. Определение механических свойств при растяжении. Часть 2. Условия испытаний для литевых и экструзионных пластмасс
- [13] МЭК 60423—93 Кабелепроводы электротехнического назначения. Наружные диаметры кабелепроводов для электроустановок и резьбы для кабелепроводов и фитингов
- [14] ИСО 262—98 Резьбы ИСО метрические общего назначения. Выбранные размеры для винтов, болтов и гаек
- [15] ИСО 965-1—98 Резьбы ИСО метрические общего назначения. Допуски. Часть 1. Принципы и основные данные
- [16] ИСО 965-3—98 Резьбы ИСО метрические общего назначения. Допуски. Часть 3. Отклонения для конструкционных резьб
- [17] ИСО 286-2—88 Допуски и посадки по системе ИСО. Часть 2. Таблицы классов стандартных допусков и предельных отклонений на размеры отверстий и валов
- [18] ИСО 273—79 Изделия крепежные. Отверстия с гарантированным зазором для болтов и винтов
- [19] МЭК 60079-31 Электрооборудование для применения во взрывоопасных пылевых средах. Часть 1. Защита оболочками «tD» (Находится на рассмотрении.)
- [20] МЭК 60664-1—2002 Координация изоляции для оборудования в низковольтных системах. Часть 1. Принципы, требования и испытания
- [21] МЭК 60192—2001 Лампы натриевые низкого давления. Требования к рабочим характеристикам
- [22] МЭК 60662—80 Лампы натриевые высокого давления
- [23] МЭК 61150—92 Аккумуляторы и аккумуляторные батареи щелочные. Герметичные никель-кадмиевые перезаряжаемые моноблочные кнопочные батарейки
- [24] ИСО 179-1—2000 Пластмассы. Определение ударной прочности по Шарпи. Часть 1. Неинструментальный метод испытания на удар
- [25] ИСО 4892-2:2006 Пластмассы. Методы экспонирования под лабораторными источниками света. Часть 2. Лампы с ксеноновой дугой
- [26] ИСО 1817—2005 Резина. Определение стойкости к воздействию жидкостей

ГОСТ Р МЭК 60079-0—2007

- [27] МЭК 60079-14—2007 Электрооборудование для взрывоопасных газовых сред. Часть 14. Электроустановки во взрывоопасных зонах (кроме подземных выработок)
- [28] МЭК 60079-10—2002 Электрооборудование для взрывоопасных газовых сред. Часть 10. Классификация взрывоопасных зон
- [29] МЭК 61241-10—2004 Электрооборудование для применения во взрывоопасных пылевых средах. Часть 10. Классификация зон, где горючая пыль присутствует или могла присутствовать ранее
- [30] МЭК 60079-0—2007 Взрывоопасные среды. Часть 0. Общие требования
- [31] МЭК 61241-0—2004 Электрооборудование для применения во взрывоопасных пылевых средах. Часть 0. Общие требования
- [32] МЭК 60079-1—2003 Электрооборудование для взрывоопасных газовых сред. Часть 1. Взрывозащита вида «взрывонепроницаемая оболочка»
- [33] МЭК 60079-2—2001 Электрооборудование для взрывоопасных газовых сред. Часть 2. Заполнение или продувка оболочки под избыточным давлением «р»
- [34] МЭК 60079-5—97 Электрооборудование для взрывоопасных газовых сред. Часть 5. Кварцевое заполнение оболочки «q»
- [35] МЭК 60079-6—95 Электрооборудование для взрывоопасных газовых сред. Часть 6. Масляное заполнение оболочки «о»
- [36] МЭК 60079-7—2006 Электрооборудование для взрывоопасных газовых сред. Часть 7. Повышенная защита вида «е»
- [37] МЭК 60079-11—2006 Электрооборудование для взрывоопасных газовых сред. Часть 11. Искробезопасная электрическая цепь «i»
- [38] МЭК 60079-15—2005 Электрооборудование для взрывоопасных газовых сред. Часть 15. Конструкция, испытания и маркировка электрооборудования с видом защиты «п»
- [39] МЭК 60079-18—2004 Электрооборудование для взрывоопасных газовых сред. Часть 18. Взрывозащита вида «герметизация компаундом т»
- [40] МЭК 60079-28—2006 Взрывоопасные атмосферы. Часть 28. Защита оборудования и систем передачи с помощью оптического излучения
- [41] МЭК ТС 60034-17 Машины электрические вращающиеся. Часть 17. Асинхронные двигатели с короткозамкнутым ротором при питании от преобразователей. Руководство по применению
- [42] МЭК ТС 60034-25 Машины электрические вращающиеся. Часть 25. Руководство по конструкциям и эксплуатационным характеристикам асинхронных двигателей с короткозамкнутым ротором, специально предназначенным для электропитания через преобразователь

УДК 621.3.002:5:006.354

ОКС 29.260.20

Е02

ОКСТУ 3402

Ключевые слова: электрооборудование взрывозащищенное, классификация электрооборудования по группам, температура, требования к электрооборудованию, неметаллические оболочки, крепежные детали, блокировка, проходные изоляторы, Ex-оборудование, вид взрывозащиты

Редактор *Л.В. Афанасенко*
Технический редактор *В.Н. Прусакова*
Корректор *М.В. Бучная*
Компьютерная верстка *Л.А. Круговой*

Сдано в набор 22.08.2008. Подписано в печать 14.10.2008. Формат 60 × 84 $\frac{1}{8}$. Бумага офсетная. Гарнитура Ариал.
Печать офсетная. Усл. печ. л. 9,30. Уч.-изд. л. 9,00. Тираж 388 экз. Зак. 1214.

ФГУП «СТАНДАРТИНФОРМ», 123995 Москва, Гранатный пер., 4.
www.gostinfo.ru info@gostinfo.ru

Набрано во ФГУП «СТАНДАРТИНФОРМ» на ПЭВМ.
Отпечатано в филиале ФГУП «СТАНДАРТИНФОРМ» — тип. «Московский печатник», 105062 Москва, Лялин пер., 6.