

Типовая документация на конструкции,  
изделия и узлы зданий и сооружений

Серия 5.903-15

БЛОКИ ТЕПЛОМЕХАНИЧЕСКОГО ОБОРУДОВАНИЯ  
ДЛЯ КОТЕЛЬНЫХ С ВОДОГРЕЙНЫМИ КОТЛАМИ

Выпуск 6-5

Блок насосов рабочей воды и теплообменника  
БНРВТ-3×320-50-41,4

Рабочие чертежи

ТИПОВАЯ ДОКУМЕНТАЦИЯ НА КОНСТРУКЦИИ,  
ИЗДЕЛИЯ И УЗЛЫ ЗДАНИЙ И СООРУЖЕНИЙ

Серия 5.903-15

БЛОКИ ТЕПЛОМЕХАНИЧЕСКОГО ОБОРУДОВАНИЯ  
ДЛЯ КОТЕЛЬНЫХ С ВОДОГРЕЙНЫМИ КОТЛАМИ

Выпуск 6-5

Блок насосов рабочей воды и теплообменника  
БНРВТ-3×320-50-41,4

Рабочие чертежи

РАЗРАБОТАНЫ  
ПРОЕКТИМ ИНСТИТУТОМ  
„ЛАТГИПРОПРОМ“

Гл. инж. института  
Гл. инж. проекта

В. Архипов  
Я. Нидальский

*Утвержден и введен  
в действие МНС СССР  
протоколом от 14.02.80.*

## Содержание альбома

Обозначение	Наименование	№ стр.	Обозначение	Наименование	№ стр.
<i>Блок насосов рабочей воды и теплообменников</i>			<i>Установка приборов контроля и автоматики</i>		
	<i>БНРВТ-3×320-50-41,4</i>			<i>блока БНРВТ-3×320-50-41,4</i>	
<i>БК6.5.1.00.000</i>	<i>Блок БНРВТ-3×320-50-41,4</i>	3	<i>БК6.5.2.00.000</i>	<i>Блок БНРВТ-3×320-50-41,4</i>	21
<i>БК6.4.1.00.001</i>	<i>Патрубок</i>			<i>Установка приборов контроля и автоматики</i>	
<i>БК6.5.1.00.000 СБ</i>	<i>Блок БНРВТ-3×320-50-41,4</i>	4,5			
<i>БК6.5.1.01.000</i>	<i>Рама</i>	6	<i>БК6.5.2.00.000 СБ</i>	<i>Блок БНРВТ-3×320-50-41,4</i>	22, 23
<i>БК6.5.1.01.000 СБ</i>	<i>Рама</i>	7,8		<i>Установка приборов контроля и автоматики</i>	
<i>БК6.5.1.00.000 ГЗ</i>	<i>Блок БНРВТ-3×320-50-41,4</i>	9		<i>Блок БНРВТ-3×320-50-41,4</i>	24
	<i>Схема принципиальная</i>			<i>Схема автоматизации</i>	
<i>БК6.5.1.02.000 СБ</i>	<i>Коллектор</i>	10	<i>Установка электрооборудования блока</i>		
<i>БК6.5.1.02.000</i>	<i>Коллектор</i>				
<i>БК6.5.1.02.001</i>	<i>Труба</i>				<i>БНРВТ-3×320-50-41,4</i>
<i>БК6.5.1.02.002</i>	<i>Труба</i>				
<i>БК6.4.1.03.000</i>	<i>Колено</i>	11	<i>БК6.5.3.00.000</i>	<i>Блок БНРВТ-3×320-50-41,4</i>	24
<i>БК6.4.1.03.000 СБ</i>	<i>Колено</i>			<i>Установка электрооборудования</i>	
<i>БК6.4.1.04.000 СБ</i>	<i>Колено</i>	12	<i>БК6.5.3.00.000 СБ</i>	<i>Блок БНРВТ-3×320-50-41,4</i>	25
<i>БК6.4.1.04.000</i>	<i>Колено</i>			<i>Установка электрооборудования</i>	
<i>БК6.5.1.03.000</i>	<i>Коллектор</i>	13	<i>БК6.4.3.01.000</i>	<i>Штатив</i>	26
<i>БК6.5.1.03.001</i>	<i>Коллектор</i>			<i>Пластина</i>	
<i>БК6.5.1.03.000 СБ</i>	<i>Коллектор</i>		<i>БК6.4.3.01.000 СБ</i>	<i>Штатив</i>	
<i>БК6.5.1.03.002</i>	<i>Труба</i>	14			
<i>БК6.4.1.06.000</i>	<i>Колено</i>				
<i>БК6.4.1.06.000 СБ</i>	<i>Колено</i>	15			
<i>БК6.5.1.04.000</i>	<i>Трубопровод</i>				
<i>БК6.5.1.04.000 СБ</i>	<i>Трубопровод</i>				
<i>БК6.5.1.04.001</i>	<i>Труба</i>				
<i>БК6.5.1.04.002</i>	<i>Труба</i>	16			
<i>БК6.5.1.05.000</i>	<i>Трубопровод</i>				
<i>БК6.5.1.05.001</i>	<i>Труба</i>	17			
<i>БК6.5.1.05.000 СБ</i>	<i>Трубопровод</i>				
<i>БК6.5.1.05.002</i>	<i>Труба</i>	18			
<i>БК6.4.1.09.000</i>	<i>Трубопровод</i>				
<i>БК6.4.1.09.000 СБ</i>	<i>Трубопровод</i>	19			
<i>БК6.4.1.10.000</i>	<i>Трубопровод</i>				
<i>БК6.4.1.10.000 СБ</i>	<i>Трубопровод</i>	20			
<i>БК6.4.1.10.001</i>	<i>Труба</i>				
<i>БК6.5.1.06.000</i>	<i>Трубопровод</i>	21			
<i>БК.6.5.1.06.000 СБ</i>	<i>Трубопровод</i>				
<i>БК6.5.1.06.001</i>	<i>Труба</i>				
<i>БК1.2.1.12.001</i>	<i>Воронка</i>				
<i>БК6.5.1.06.002</i>	<i>Труба</i>				

Выпуск 6-5

Серия 5 903-15

Выпуск 6-5

Серия 5.903-15

Имя, Инициалы, Подпись и дата

Код	Обозначение	Наименование	Кол.	Примечание
<u>Документация</u>				
A2	БК6.5.1.00.000Б	Сборочный чертеж		
A3	БК6.5.1.00.000Г	Схема принципиальная		
A4	БК6.00.00.000ДТ	Указания по применению и изготовлению		Выпуск 6
<u>Сборочные единицы</u>				
A4	1	БК6.5.1.01.000 Рама	1	
A4	2	БК6.5.1.02.000 Коллектор	1	
A4	3	БК6.4.1.03.000 Колено	3	
A4	4	БК6.4.1.04.000 Колено	3	
A4	5	БК6.5.1.03.000 Коллектор	1	
A4	6	БК6.4.1.06.000 Колено	1	
A4	7	БК6.5.1.04.000 Трубопровод	1	
A4	8	БК6.5.1.05.000 Трубопровод	1	
A4	9	БК6.4.1.09.000 Трубопровод	1	
A4	10	БК6.4.1.10.000 Трубопровод	1	
A4	11	БК6.5.1.06.000 Трубопровод	1	
<u>Детали</u>				
A4	13	БК6.4.1.00.001 Патрубок	3	

БК6.5.1.00.000

Имя, Инициалы, Подпись и дата  
 Разработчик: Коллеца  
 Проверил: Коллеца  
 Исполнитель: Коллеца  
 Блок насосов рабочей воды теплообменников БНРВТ-3х320-50-41,4  
 ЛАТГИПРОПРОМ  
 формат А4

Код	Обозначение	Наименование	Кол.	Примечание
<u>Стандартные изделия</u>				
Балты ГОСТ 7798-70				
		M16 x 75.46	48	
15		M20 x 90.46	312	
16		M30 x 200.46	12	
17		Гайки ГОСТ 5915-70		
18		M16.5	48	
19		M20.5	312	
20		M30.5	12	
21		Шайба 8 02 ГОСТ 10906-78		
22		Шайба 30.65 ГОСТ 6402-70	12	
23		Шайба 30.02 ГОСТ 4571-78	12	
Прокладки ГОСТ 15180-70				
24		A-150-6	3	
25		A-200-6	3	
26		A-150-10	4	
27		A-200-10	4	
28		A-250-10	12	
29		A-300-10	6	
30		Вентиль 15 48 Бр; Ру16		
31		Ду 150	2	
32		Ду 200	1	
33		Ду 250	5	
34		Ду 300	3	
35		Опоры ГОСТ 14311-82		
36		ОПБ 2-26.8	5	
		ОПБ 2-273	1	

БК6.5.1.00.000

Имя, Инициалы, Подпись и дата  
 Разработчик: Коллеца  
 Проверил: Коллеца  
 Исполнитель: Коллеца  
 ЛАТГИПРОПРОМ  
 формат А4

Выпуск 6-5

Серия 5.903-15

Имя, Инициалы, Подпись и дата

Код	Обозначение	Наименование	Кол.	Примечание
37		ОПБ 2-325	5	
38		ОПБ 2-377	1	
39		Фланец 1-150-10 Ст20 ГОСТ 12821-80	2	
<u>Прочие изделия</u>				
41		Подогреватель водоводяной 15-325x2000-Р-3		
42		ТУ 400-28-429-82Е Насос А320-50 с электродвигателем 4А250С4 N=75кВт; n=1500об/мин. ТУ 26-06-1176-78	1 3	

БК6.5.1.00.000

Имя, Инициалы, Подпись и дата  
 Разработчик: Коллеца  
 Проверил: Коллеца  
 Исполнитель: Коллеца  
 Блок насосов рабочей воды теплообменников БНРВТ-3х320-50-41,4  
 ЛАТГИПРОПРОМ  
 формат А4

Выпуск 6-5

Серия 5.903-15

Имя, Инициалы, Подпись и дата

100 001 7 9 X 9

✓ (✓)

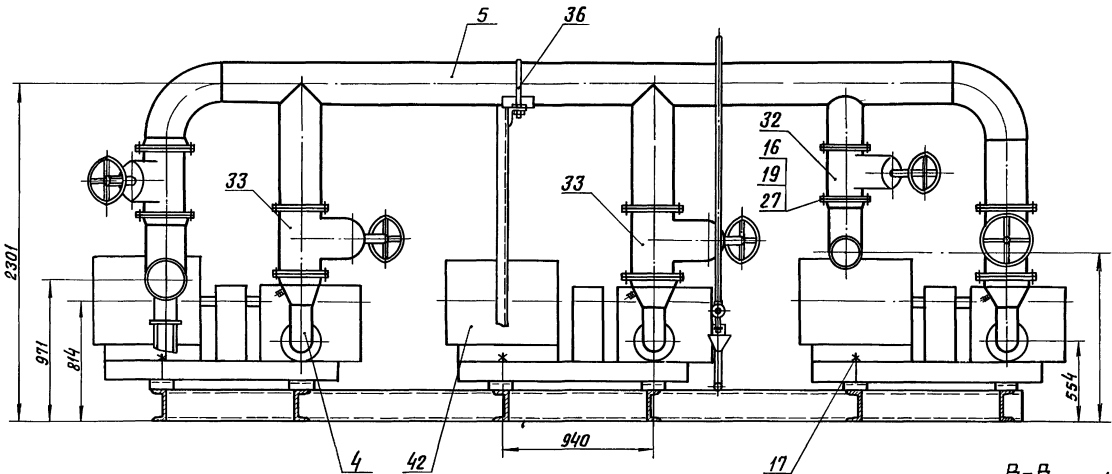
1\* Размеры для справок.  
 2. ± 1T/2

БК6.4.1.00.001

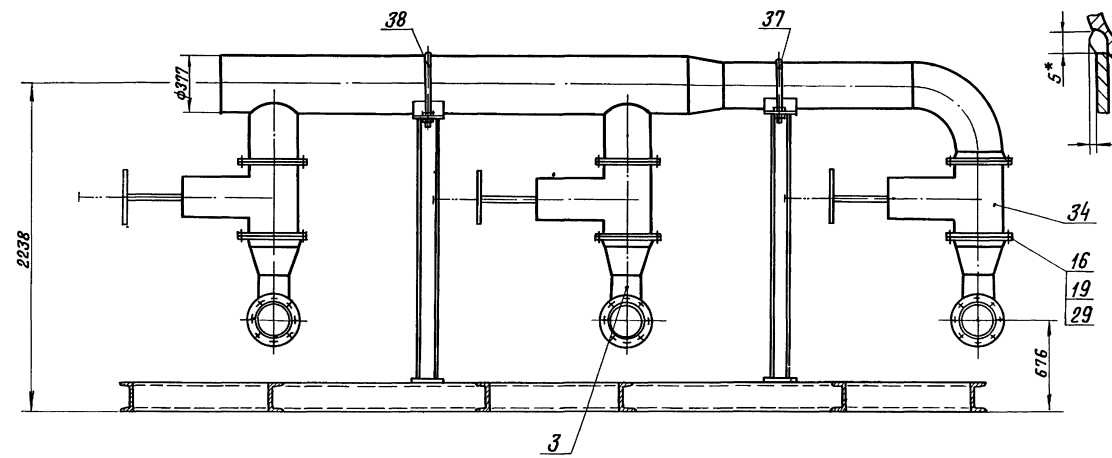
Имя, Инициалы, Подпись и дата  
 Разработчик: Коллеца  
 Проверил: Коллеца  
 Исполнитель: Коллеца  
 Патрубок  
 Ду 150 1:2  
 Труба 20x2,8 ГОСТ 3262-75  
 ЛАТГИПРОПРОМ  
 формат А4



А-А лист 1

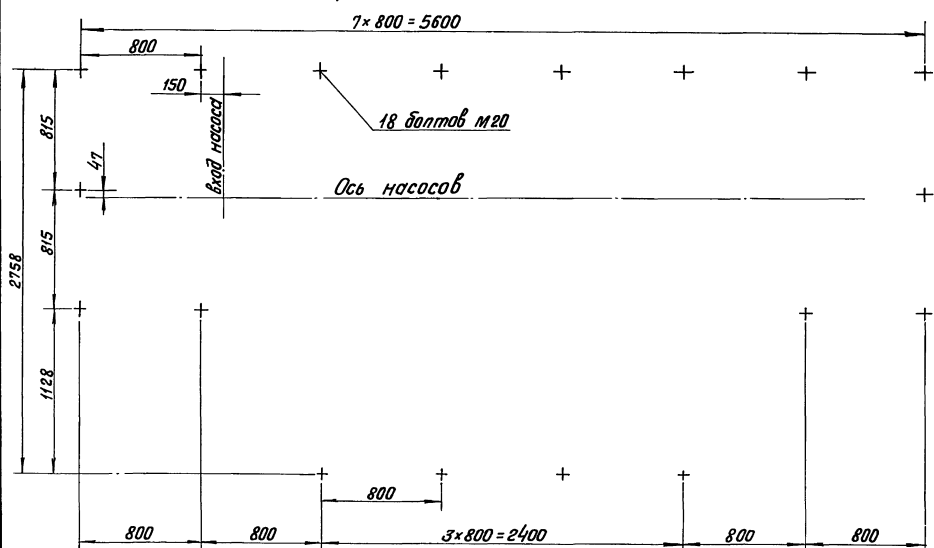


Б-Б лист 1

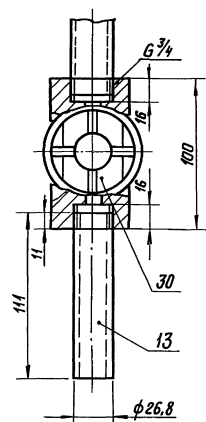


В-В лист повернуто М1:1

Схема расположения фундаментных болтов



I лист М1:2



Шкала: 1:1

Изм.	Лист	№ докум.	Подп.	Дата

Выпуск 6-5	Идентификация	Лист	Обозначение	Наименование	Кол.	Примечание
				Документация		
			БК 6.5.1.01.000СБ	Оборачивный чертеж		
				Детали		
54	1		БК 6.5.1.01.001	Пластина Лист 5 ГОСТ 19903-74	2	1,95 кг
54	2		БК 6.5.1.01.002	Пластина Лист 3 ГОСТ 19903-74	2	0,44 кг
54	3		БК 6.5.1.01.003	Лента Круч 25-В-ГОСТ 2590-71	4	2,33 кг
54	4		БК 6.5.1.01.004	Косынка Лист 5 ГОСТ 19903-74	2	0,5 кг
54	5		БК 6.5.1.01.005	Ребра Лист 5 ГОСТ 19903-74	2	0,33 кг
54	6		БК 6.5.1.01.006	Пластина Лист 3 ГОСТ 19903-74	1	0,53 кг
54	7		БК 6.5.1.01.007	Пластина Лист 5 ГОСТ 19903-74	4	1,2 кг
<b>БК 6.5.1.01.000</b>						
<b>Рама</b>						
ЛАНТИПРОПРОМ						
катирован Держкоба формат П4						

Выпуск 6-5	Идентификация	Лист	Обозначение	Наименование	Кол.	Примечание
54	8		БК 6.5.1.01.008	Пластина Лист 5 ГОСТ 19903-74	4	2,56 кг
54	9		БК 6.5.1.01.009	Пластина Лист 5 ГОСТ 19903-74	8	0,41 кг
54	10		БК 6.5.1.01.010	Пластина Лист 10 ГОСТ 19903-74	1	4,95 кг
54	11		БК 6.5.1.01.011	Пластина Лист 10 ГОСТ 19903-74	1	4,5 кг
54	12		БК 6.5.1.01.012	Пластина Лист 10 ГОСТ 19903-74	2	4,4 кг
54	13		БК 6.5.1.01.013	Пластина Лист 10 ГОСТ 19903-74	5	2 кг
54	14		БК 6.5.1.01.014	Пластина Лист 5 ГОСТ 19903-74	1	1,09 кг
54	15		БК 6.5.1.01.015	Стойка Узелок 50х50х5-6-ГОСТ 8509-86	1	2,45 кг
54	16		БК 6.5.1.01.016	Переключатель Узелок 70х70х6-6-ГОСТ 8509-86	4	3,32 кг
<b>БК 6.5.1.01.000</b>						
<b>Лист 2</b>						
катирован Держкоба формат П4						

Выпуск 6-5	Идентификация	Лист	Обозначение	Наименование	Кол.	Примечание
54	17		БК 6.5.1.01.017	Угол Узелок 70х70х6-6-ГОСТ 8509-86	2	4,6 кг
54	18		БК 6.5.1.01.018	Полка Узелок 10х110х6-6-ГОСТ 8509-86	4	6,75 кг
54	19		БК 6.5.1.01.019	Полка Узелок 10х110х6-6-ГОСТ 8509-86	1	9,32 кг
54	20		БК 6.5.1.01.020	Стойка Швеллер 10-ГОСТ 8240-72	2	15,7 кг
54	21		БК 6.5.1.01.021	Стойка Швеллер 10-ГОСТ 8240-72	2	15,9 кг
54	22		БК 6.5.1.01.022	Стойка Швеллер 12-ГОСТ 8240-72	4	21 кг
54	23		БК 6.5.1.01.023	Балка Швеллер 16-ГОСТ 8240-72	2	25 кг
54	24		БК 6.5.1.01.024	Опора Швеллер 16-ГОСТ 8240-72	12	2,13 кг
54	25		БК 6.5.1.01.025	Опора Швеллер 16-ГОСТ 8240-72	1	6,89 кг
<b>БК 6.5.1.01.000</b>						
<b>Лист 3</b>						
катирован Держкоба формат П4						

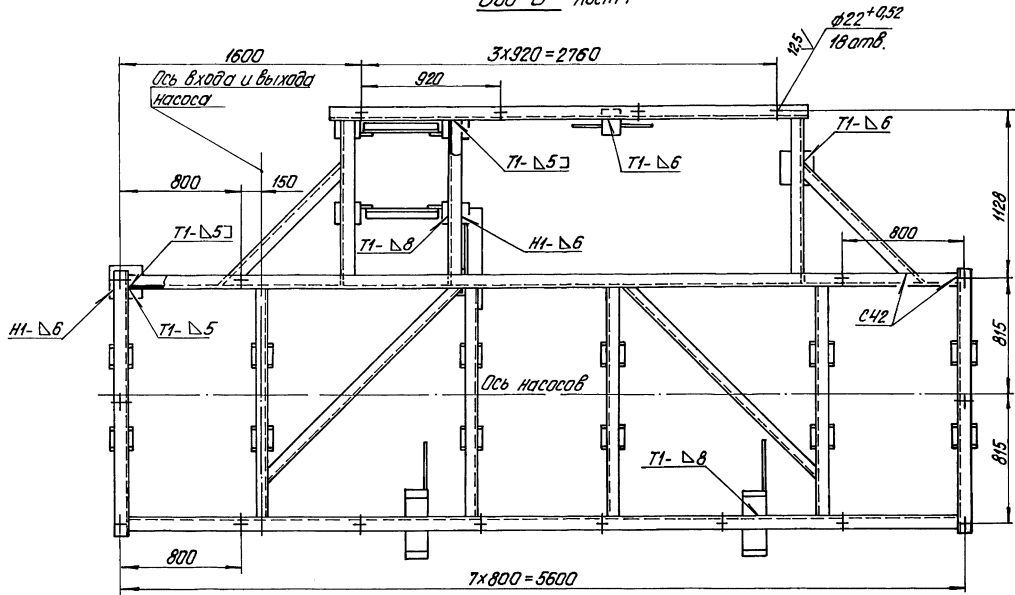
Выпуск 6-5	Идентификация	Лист	Обозначение	Наименование	Кол.	Примечание
54	26		БК 6.5.1.01.026	Балка Швеллер 20-ГОСТ 8240-72	2	32,4 кг
54	27		БК 6.5.1.01.027	Балка Швеллер 20-ГОСТ 8240-72	4	28,3 кг
54	28		БК 6.5.1.01.028	Балка Швеллер 20-ГОСТ 8240-72	1	58,9 кг
54	29		БК 6.5.1.01.029	Балка Швеллер 20-ГОСТ 8240-72	2	101,6 кг
54	30		БК 6.5.1.01.030	Балка Швеллер 20-ГОСТ 8240-72	3	20,4 кг
54	31		БК 6.5.1.01.031	Балка Швеллер 20-ГОСТ 8240-72	2	20,8 кг
54	32		БК 6.5.1.01.032	Стойка Швеллер 12-ГОСТ 8240-72	2	20,2 кг
<b>Стандартные изделия</b>						
Опора 273-10						
ГОСТ 34-42-622-84						2
<b>БК 6.5.1.01.000</b>						
<b>Лист 4</b>						
катирован Держкоба формат П4						



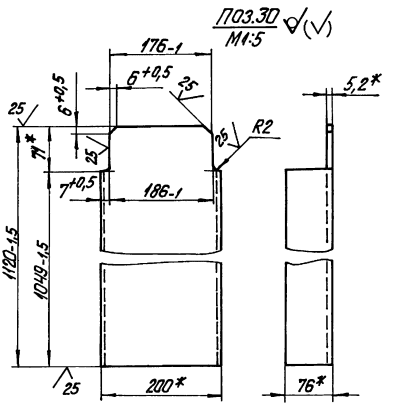
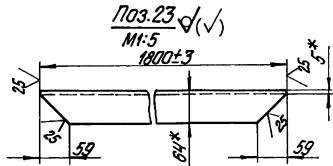
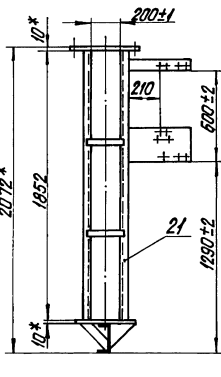


Вид 5 лист 1

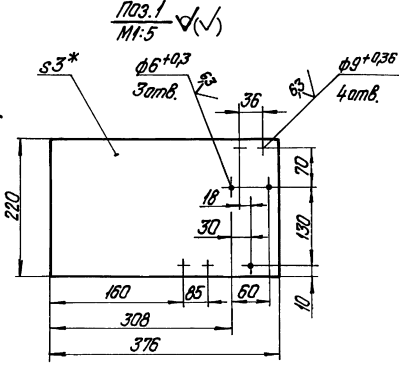
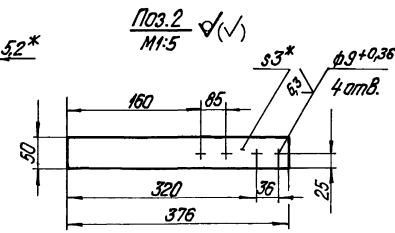
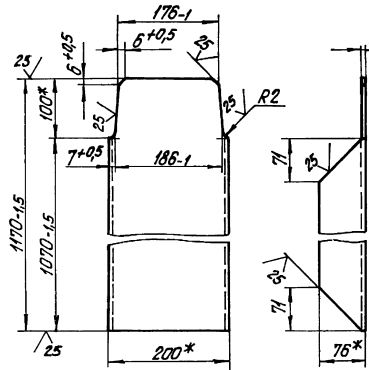
БК651.01.0000СБ



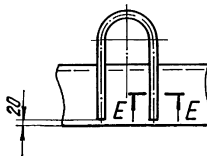
В-В повернуто лист 1



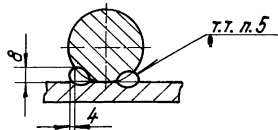
П03.31 повернуто лист 1



Вид Д повернуто лист 1

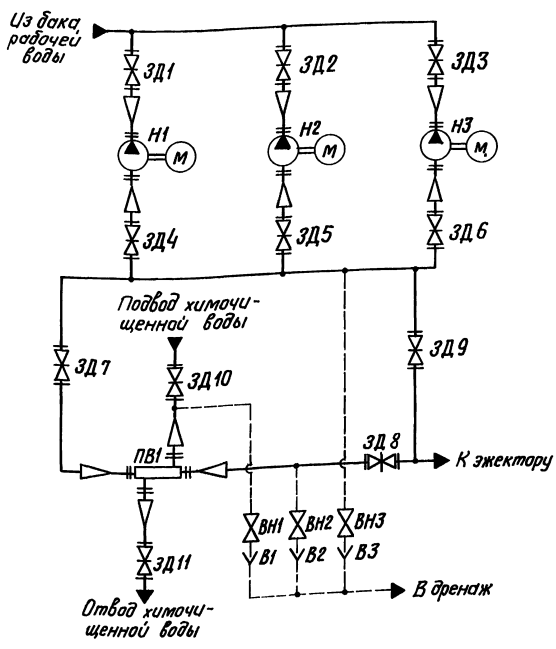


E-E



Изв. и доп. к чертежам. Подпись и дата.

БК6.5.1.00.000 ГЗ



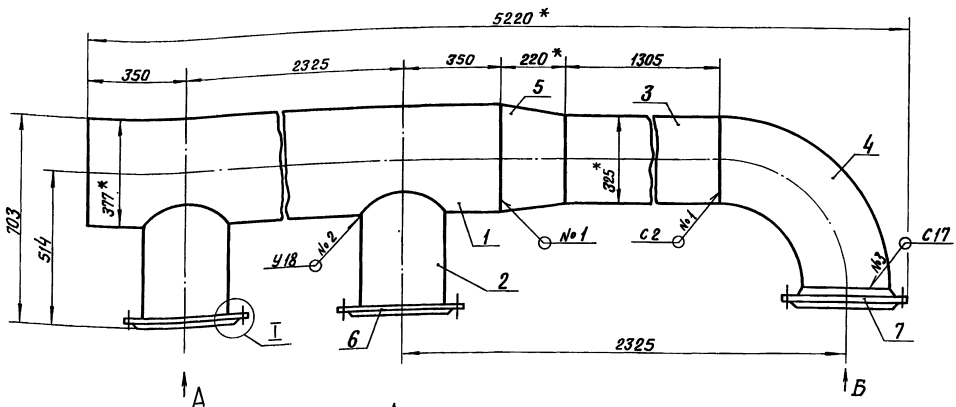
Поз. обозначение	Наименование	Кол.	Примечание
В...ВЗ	Варонка	3	
ВН1...ВН3	Вентиль 1548бр гост 18722-73	3	Дч 20; Рч 16
ЗД1...ЗД3	Задвижка 3046бр гост 8437-75	3	Дч 300; Рч 10
ЗД4...ЗД8	Задвижка 3046бр гост 8437-75	5	Дч 250; Рч 10
ЗД9	Задвижка 3046бр гост 8437-75	1	Дч 200; Рч 10
ЗД10, ЗД11	Задвижка 3046бр гост 8437-75	2	Дч 150; Рч 10
Н1...Н3	Насос Д320-50 с электродвигателем 4А 250 S4	3	Q=320 м <sup>3</sup> /ч; H=50 м
ПВ1	Подогреватель водоводяной 15-325 x 2000 - P-3		
	ТЧ 400-28-429-82Е	1	

БК6.5.1.00.000 ГЗ

Циф. № табл.	Технические и монтаж. данные	Циф. № вкл.	Технические и монтаж. данные	Циф. № вкл.
	Блок насосов рабочей воды и теплообменников БНРВТ-3-320-50-41, 4			
	Схема принципиальная			
Лит.	Масса	Масштаб		
ЛАТГИПРОПРОМ			Формат А3	

Копирован в 84-

БК6.5.1.02.000 СБ



- \* Размеры для справок.
- ± IT14.
- Обработка поверхностей реза деталей БЧ 25/
- Сварные швы по ГОСТ 16037-80.

БК6.5.1.02.000 СБ

Циф. № табл.	Технические и монтаж. данные	Циф. № вкл.	Технические и монтаж. данные	Циф. № вкл.
	Коллектор			
Лит.	Масса	Масштаб		
	490,8	1:1		
ЛАТГИПРОПРОМ			Формат А3	

Выпуск 6-5

Серия 5.903-15

Имя, фамилия, Подпись и дата, Место, должность, Инв. №, дата, Подпись и дата

Имя, фамилия, Подпись и дата	Место, должность, Инв. №, дата	Имя, фамилия, Подпись и дата	Место, должность, Инв. №, дата	Обозначение	Наименование	Кол.	Примечание
<u>Документация</u>							
				БК6.5.1.02.000СБ	Оборочный чертеж		
<u>Детали</u>							
	А4	1	БК6.5.1.02.001	Труба	1		
	А4	2	БК6.5.1.02.002	Труба	2		
	Б4	3	БК6.5.1.02.003	Труба			
				Труба	325x8 ГОСТ 10704-76		
					820 ГОСТ 10705-80	1	81,6 кг
<u>Стандартные изделия</u>							
		4		Отвод 90° 325x8	1		
				ГОСТ 17375-83			
		5		Переход 377x10-325x8	1		
				ГОСТ 17378-83			
		6		Фланец 1-300-10	2		
				Ст 20 ГОСТ 12820-80			
		7		Фланец 1-300-10	1		
				Ст 20 ГОСТ 12821-80			

БК6.5.1.02.000

Коллектор

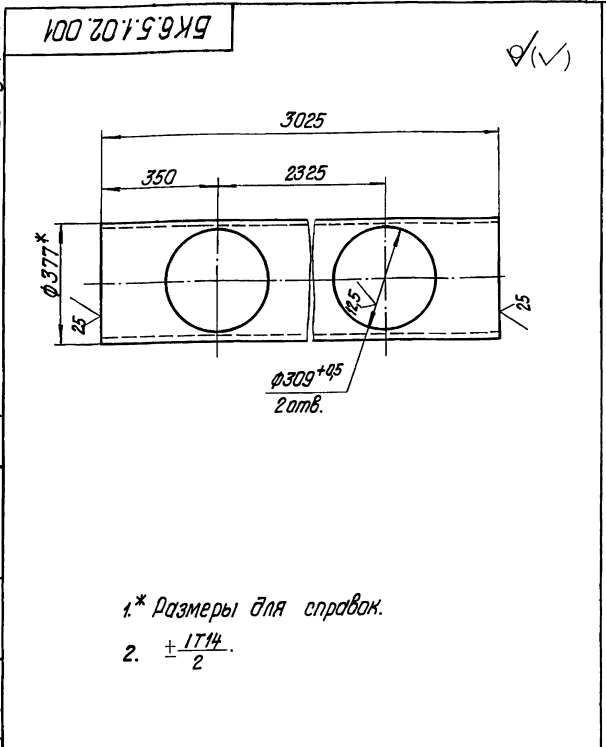
ЛАНГИПРОПРОМ

капирован Дубльва формат А4

БК6.5.1.02.001

Серия 5.903-15

Имя, фамилия, Подпись и дата, Место, должность, Инв. №, дата, Подпись и дата



- \* Размеры для справок.
- $\pm \frac{1714}{2}$

БК6.5.1.02.001

Труба

Труба 377x8 ГОСТ 10704-76  
820 ГОСТ 10705-80

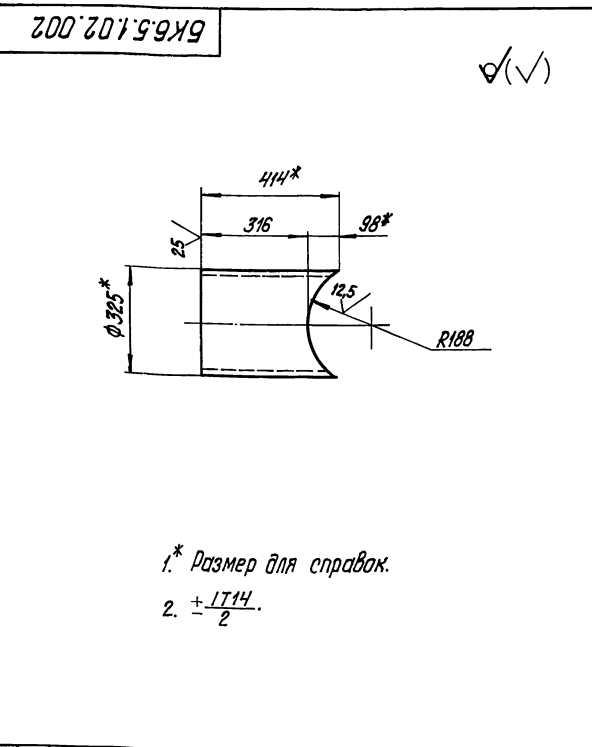
Имя, фамилия, Подпись и дата	Место, должность, Инв. №, дата	Имя, фамилия, Подпись и дата	Место, должность, Инв. №, дата
Иванов	Инженер	Петров	Инженер
Лист	Масштаб	Лист	Масштаб
247,1	1:10		

капирован Дубльва формат А4

Выпуск 6-5

Серия 5.903-15

Имя, фамилия, Подпись и дата, Место, должность, Инв. №, дата, Подпись и дата



- \* Размер для справок.
- $\pm \frac{1714}{2}$

БК6.5.1.02.002

Труба

Труба 325x8 ГОСТ 10704-76  
820 ГОСТ 10705-80

ЛАНГИПРОПРОМ

капирован Дубльва формат А4

Выпуск 6-5

Серия 5.903-15

Имя, фамилия, Подпись и дата, Место, должность, Инв. №, дата, Подпись и дата

Имя, фамилия, Подпись и дата	Место, должность, Инв. №, дата	Имя, фамилия, Подпись и дата	Место, должность, Инв. №, дата	Обозначение	Наименование	Кол.	Примечание
<u>Документация</u>							
				БК6.4.1.03.000СБ	Оборочный чертеж		
<u>Стандартные изделия</u>							
		1		Отвод 90° 219x6	1		
				ГОСТ 17375-83			
		2		Переход К325x10-219x8	1		
				ГОСТ 17378-83			
		3		Фланец 2-200-6	1		
				Ст 20 ГОСТ 12821-80			
		4		Фланец 1-300-10	1		
				Ст 20 ГОСТ 12821-80			
<u>Прочие изделия</u>							
		5		Установка штыря	1		
				М20x1,5-50			
				ЗК4-45-70			

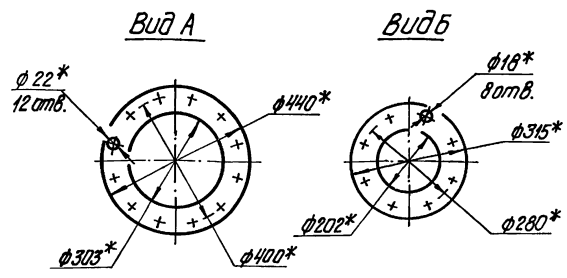
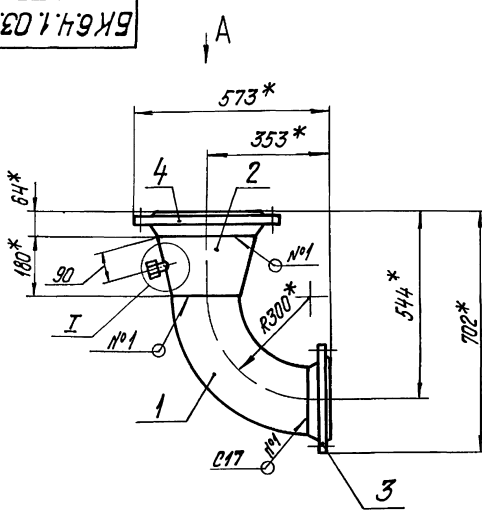
БК6.4.1.03.000

Колесо

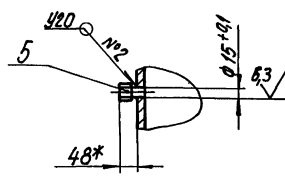
ЛАНГИПРОПРОМ

капирован Дубльва формат А4

БКБ.4.1.03.000СБ



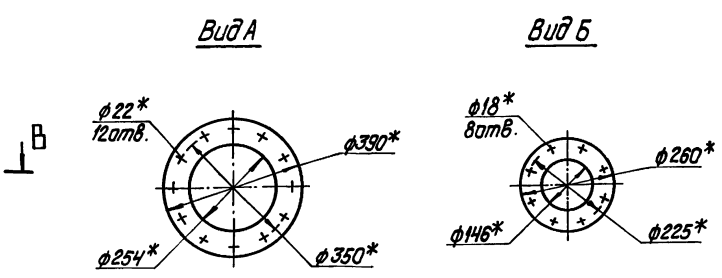
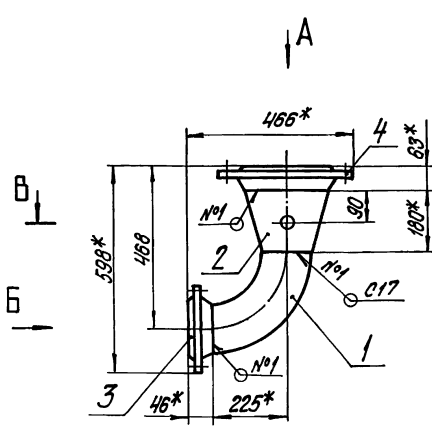
I повернуто



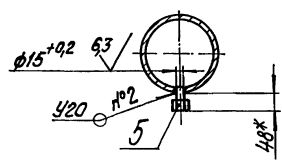
- 1.\* Размеры для справок.
- 2.  $\pm \frac{IT14}{2}$ .
- 3. Обработка поверхностей резом деталей БЧ<sup>25</sup>/.
- 4. Сварные швы по ГОСТ 16037-80.

				<b>БКБ.4.1.03.000СБ</b>			
Изм/Лист	№ докум.	Подпись	Дата	Колено	Лист	Масса	Масштаб
					1	57,2	1:10
Разработ	И.И.И.	Провер	И.И.И.		Лист	Листов	1
Т.контр.					<b>ЛАТНИПРОПРОМ</b>		
И.контр.	Колмец	Колмец			копирован А.И.И.И.И. формат А3		

БКБ.4.1.04.000СБ



В-В



- 1.\* Размеры для справок.
- 2.  $\pm \frac{IT14}{2}$ .
- 3. Сварные швы по ГОСТ 16037-80.

				<b>БКБ.4.1.04.000СБ</b>			
Изм/Лист	№ докум.	Подпись	Дата	Колено	Лист	Масса	Масштаб
					1	34,4	1:10
Разработ	И.И.И.	Провер	И.И.И.		Лист	Листов	1
Т.контр.					<b>ЛАТНИПРОПРОМ</b>		
И.контр.	Колмец	Колмец			копирован А.И.И.И.И. формат А3		

Выпуск 6-5	Вариант	Лист	Обозначение	Наименование	Мат.	Примечание
				Документация		
		А3	БК 6.4.1.04.000СБ	Оборачный чертеж		
				Стандартные изделия		
		1		Отвод 90° 159х4,5 ГОСТ 17375-83	1	
		2		Переход К273х7-159х4,5 ГОСТ 17378-83	1	
		3		Фланец 1-150-6		
		4		Ст 20 ГОСТ 12821-80	1	
				Фланец 1-250-10		
				Ст 20 ГОСТ 12821-80	1	
				Прочие изделия		
		5		Установка шпунца М20х1,5-50 ЗК4-45-70	1	
			<b>БК 6.4.1.04.000</b>			
			Нолено		Лист 1 из 7	
			ЛАТГИПРОПРОМ			

Выпуск 6-5	Вариант	Лист	Обозначение	Наименование	Мат.	Примечание
		9		Фланец 1-250-10		
		10		Ст 20 ГОСТ 12820-80	3	
				Фланец 1-250-10		
				Ст 20 ГОСТ 12821-80	1	
			<b>БК 6.5.1.03.000</b>			
			Нолено		Лист 2 из 2	
			ЛАТГИПРОПРОМ			

Выпуск 6-5	Вариант	Лист	Обозначение	Наименование	Мат.	Примечание
				Документация		
		А2	БК 6.5.1.03.000СБ	Оборачный чертеж		
				Детали		
		А4	1 БК 6.4.1.00.001	Патрубок	1	
		А4	2 БК 6.5.1.03.001	Коллектор	1	
		А4	3 БК 6.5.1.03.002	Труба	1	
		Б4	4 БК 6.5.1.03.003	Труба		
				Труба 273х6 ГОСТ 10704-76		
		Б4	5 БК 6.5.1.03.004	Труба	2	32,3 кг
				Труба 820 ГОСТ 10705-80		
				Труба 219х6 ГОСТ 10704-76		
		Б4	6 БК 6.5.1.03.005	Труба	1	14,4 кг
				Труба 820 ГОСТ 10705-80		
				Труба 273х6 ГОСТ 10704-76		
				Труба 820 ГОСТ 10705-80		
				L = 443 ± 0,775 мм	1	17,5 кг
			<b>БК 6.5.1.03.000</b>			
			Коллектор		Лист 1 из 2	
			ЛАТГИПРОПРОМ			

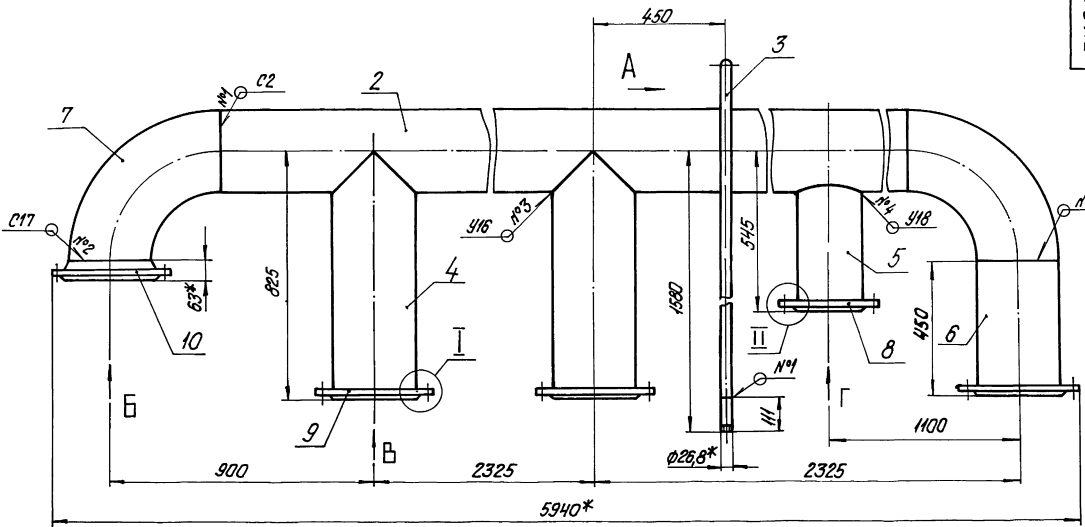
Выпуск 6-5

100.60.1.03.001

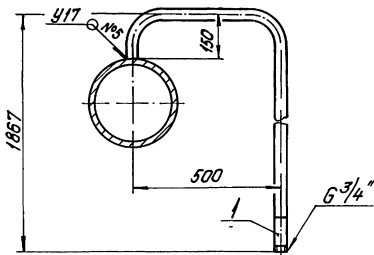
\* Размеры для справок.

2. + 17 ± 4 / 2

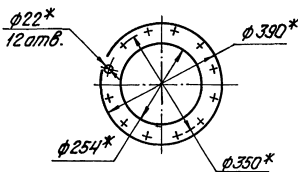
			<b>БК 6.5.1.03.001</b>	
			Коллектор	
			Лист 1 из 10	
			Труба 273х6 ГОСТ 10704-76	
			820 ГОСТ 10705-80	
			ЛАТГИПРОПРОМ	



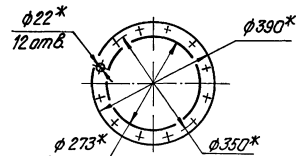
Вид А



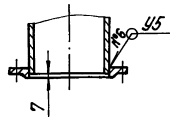
Вид Б



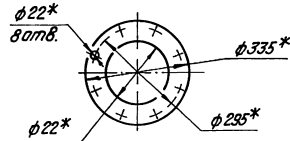
Вид В



I

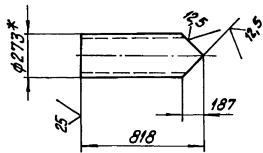


Вид Г

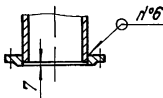


Поз. 4  
М1:20

✓(✓)

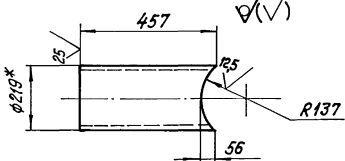


II



Поз. 5

✓(✓)



1\* Размеры для справок.

2.  $\pm \frac{1}{2}$ .

3. Обработка поверхностей реза деталей Б4<sup>25</sup>/

4. Сварные швы по ГОСТ 16037-80.

БК 6.5.1.03.000 СБ			
Исполнитель по плану	Проверенный	Лист	Масса
Лист	Исполнитель	406,5	1:10
Т.контр.	Контр.	Лист	Листов
Шт.	Шт.	ЛАТНИПРОПРОМ	
		фасонат П2	

Лист № 00001, Листов в сборе 1, Взам. инв. № 15-00001, Листов в сборе 1

коллектор Ø 26,8 мм фасонат П2

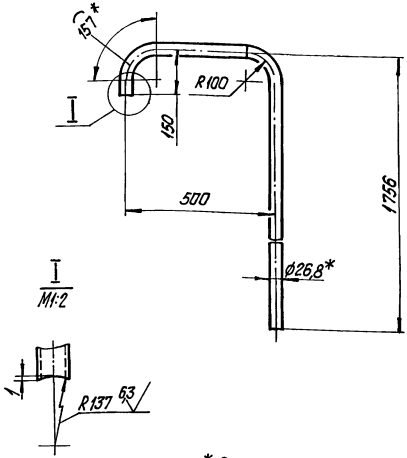
Выпуск 6-5

Серия 5.903-15

Изд. № 1/1012 Издается и дается взамен лист. № 1/1012 Издается и дается

БК6.5.1.03.002

✓(✓)



- 1\* Размеры для справок.
- 2.  $\pm \frac{IT14}{2}$

БК6.5.1.03.002

Труба

Лист	Масса	Масштаб
	3,85	1:10

Труба 20x2,8 ГОСТ 3262-75  
латгипропром  
категория Б/узеловка формат А4

Выпуск 6-5

Серия 5.903-15

Изд. № 1/1012 Издается и дается взамен лист. № 1/1012 Издается и дается

Формат	Лист	Обозначение	Наименование	№	Примечание
Документация					
		БК6.4.1.06.000СБ	Оборачный чертеж		
Стандартные изделия					
	1		Отвод 90° 273x7 ГОСТ 17375-83	2	
	2		Переход Н 273x7-219x6 ГОСТ 17378-83	1	
	3		Фланец 1-200-10 Ст 20 ГОСТ 12821-80	1	
	4		Фланец 1-250-10 Ст 20 ГОСТ 12821-80	1	
Прочие изделия					
	5		Бобышка ЗК4-1-87 Установка 7	1	
	6		Установка штупера М20x1,5-50 ЗК4-45-70	1	

БК6.4.1.06.000

Колено

Лист	Масса	Масштаб

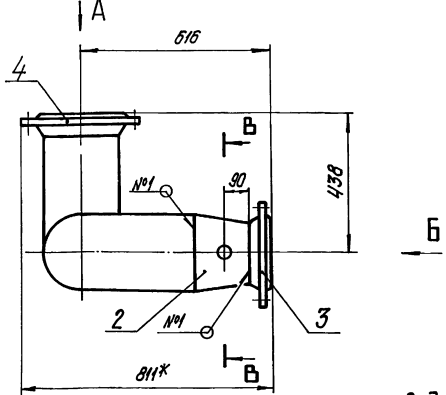
Латгипропром  
категория Б/узеловка формат А4

Выпуск 6-5

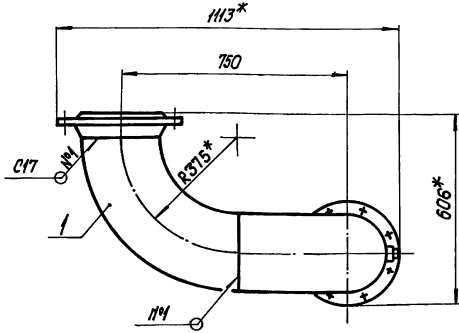
Серия 5.903-15

Изд. № 1/1012 Издается и дается взамен лист. № 1/1012 Издается и дается

9300090749K9

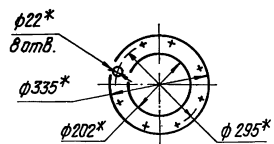
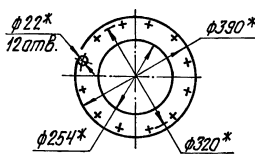


Вид А



Вид Б

Б-Б



- 1\* Размеры для справок.
- 2.  $\pm \frac{IT14}{2}$
- 3. Обработка поверхностей резом деталей Б4<sup>25</sup>.
- 4. Сварные швы по ГОСТ 16037-80.

БК6.4.1.06.000 СБ

Колено

Лист	Масса	Масштаб
	97	1:10

Латгипропром  
категория Б/узеловка формат А3

Выпуск 6-5	Вид	Лист	Обозначение	Наименование	Кол.	Примечание
				Документация		
А3			БК6.5.1.04.000СБ	Оборочный чертеж		
				Детали		
А4	1		БК6.4.1.00.001	Патрубок	1	
А4	2		БК6.5.1.04.001	Труба	1	
А4	3		БК6.5.1.04.002	Труба	1	
				Стандартные изделия		
	4			Отвод 90° 273×7 ГОСТ 17375-83	1	
	5			Переход К273×7-219мб ГОСТ 17378-83	1	
	6			Фланец 1-200-10	1	
	7			Ст 20 ГОСТ 12821-80 Фланец 1-250-10 Ст 20 ГОСТ 12821-80	1	
				Прочие изделия		
	8			Бобышка ЗК4-1-87 Установка 7	1	
			<b>БК6.5.1.04.000</b>			
			<b>Трубопровод</b>			
			<b>ЛАТТИПРОПРОМ</b>			
			копирует <i>Дубинин</i> формат А4			

Выпуск 6-5	Вид	Лист	Обозначение	Наименование	Кол.	Примечание
	9			Установка штуцера М20х1,5-50		
				ЗК4-45-70	1	
			<b>БК6.5.1.04.000</b>			
			<b>Трубопровод</b>			
			<b>ЛАТТИПРОПРОМ</b>			
			копирует <i>Дубинин</i> формат А4			

Выпуск 6-5

Серия 5.903-15

Обозначение: БК6.5.1.04.000СБ

**Вид В**

**Вид Б**

**Г-Г**

**Д-Д**

1\* Размеры для справок.  
 2. ±IT14.  
 3. Обработка поверхностей реза деталей Б4<sup>25</sup>/<sub>√</sub>.  
 4. Сварные швы по ГОСТ 16037-80.

			<b>БК6.5.1.04.000СБ</b>			
			<b>Трубопровод</b>			
			<b>ЛАТТИПРОПРОМ</b>			
			копирует <i>Дубинин</i> формат А4			



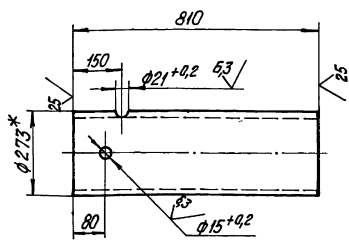
Выпуск 6-5

Серия 5.903-15

Лист № 1 из 1. Проверить и утвердить

БК 6.5.1.04.001

✓(✓)



1.\* Размеры для справок.

2.  $\pm \frac{IT_{14}}{2}$

БК 6.5.1.04.001

Труба

Лист	Масса	Максимум
32	1:10	

Лист Листов 1

Труба 273x6 ГОСТ 10704-75  
В20 ГОСТ 10705-80

ЛАТГИПРОПРОМ  
Формат А4

Выпуск 6-5

Серия 5.903-15

Лист № 1 из 1. Проверить и утвердить

Код	Обозначение	Наименование	Лист	Примечание
		Документация		
13	БК 6.5.1.05.000С6	Оборачивный чертёж		
		Детали		
1	БК 6.5.1.05.001	Труба	1	
2	БК 6.5.1.05.002	Труба	1	
		Стандартные изделия		
3		Отвод 90° 219x6 ГОСТ 17375-83	1	
4		Отвод 90° 273x7 ГОСТ 17375-83	1	
5		Фланец 1-250-10 Ст 20 ГОСТ 12820-80	1	
6		Фланец 1-200-10 Ст 20 ГОСТ 12821-80	1	

БК 6.5.1.05.000

Трубопровод

Лист	Листов
	1

ЛАТГИПРОПРОМ  
Формат А4

калиброван Ø273x6

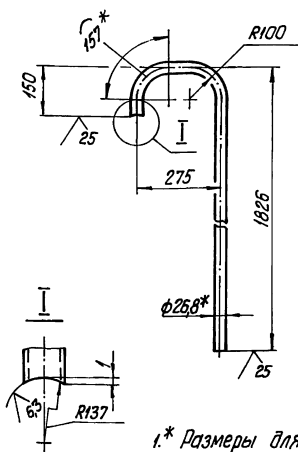
Выпуск 6-5

Серия 5.903-15

Лист № 1 из 1. Проверить и утвердить

БК 6.5.1.04.002

✓(✓)



1.\* Размеры для справок.

2.  $\pm \frac{IT_{14}}{2}$

БК 6.5.1.04.002

Труба

Лист	Масса	Максимум
3,33	1:10	

Лист Листов 1

Труба 202x8 ГОСТ 3262-75

ЛАТГИПРОПРОМ  
Формат А4

калиброван Ø268x8

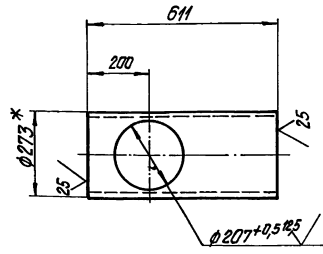
Выпуск 6-5

Серия 5.903-15

Лист № 1 из 1. Проверить и утвердить

БК 6.5.1.05.001

✓(✓)



1.\* Размеры для справок.

2.  $\pm \frac{IT_{14}}{2}$

БК 6.5.1.05.001

Труба

Лист	Масса	Максимум
24,1	1:10	

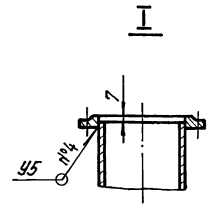
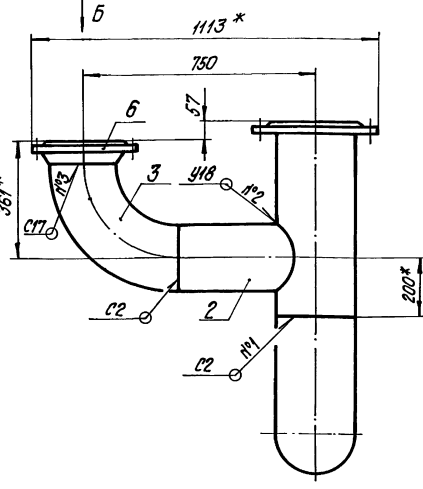
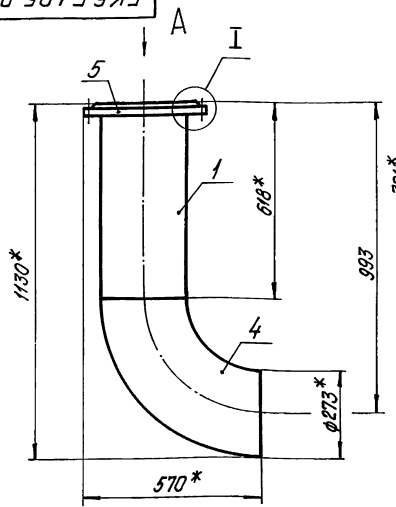
Лист Листов 1

Труба 273x6 ГОСТ 10704-75  
В20 ГОСТ 10705-80

ЛАТГИПРОПРОМ  
Формат А4

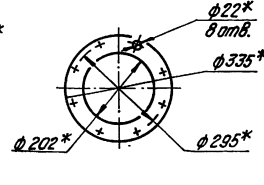
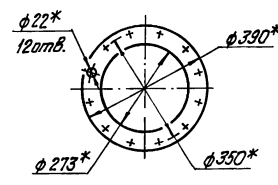
калиброван Ø273x6

БК 6.5.1.05.000 СБ



Вид А

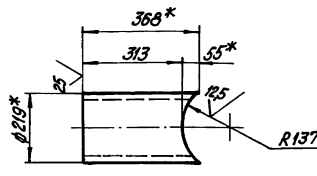
Вид Б



- 1.\* Размеры для справок.
2.  $\pm \frac{1714}{2}$ .
3. Обработка поверхностей реза деталей БЧ  $\sqrt{2}$ .
4. Сварные швы по ГОСТ 16037-80.

БК 6.5.1.05.000 СБ				Лист	Масса	Максимум
Трубопровод				103,4	1:10	
Латгипропром				Лист 1 из 10		

БК 6.5.1.05.002



- 1.\* Размер для справок.
2.  $\pm \frac{1714}{2}$ .

БК 6.5.1.05.002

Труба		Лист	Масса	Максимум
Труба 219x6 ГОСТ 10704-76		11,6	1:10	
Труба 320x6 ГОСТ 10705-80		Латгипропром		

Формат	Лист	Листов	Обозначение	Наименование	Мил.	Примечание
<b>Документация</b>						
А3			БК 6.4.1.09.000 СБ	Сборочный чертеж		
<b>Детали</b>						
Б4	1		БК 6.4.1.09.001	Труба		
				Труба 159x4,5 ГОСТ 10704-76		
				Труба 820 ГОСТ 10705-80	1	1,72 кг
<b>Стандартные изделия</b>						
	2			Отвод 90° 159x4,5		
				ГОСТ 17375-83	2	
	3			Переход К273x7-159x4,5		
				ГОСТ 17378-83	1	
	4			Фланец 1-150-10		
				Ст 20 ГОСТ 12821-80	1	
	5			Фланец 1-250-10		
				Ст 20 ГОСТ 12821-80	1	
<b>Прочие изделия</b>						
	6			Бобышка ЭК4-1-87		
				Установка 7	1	

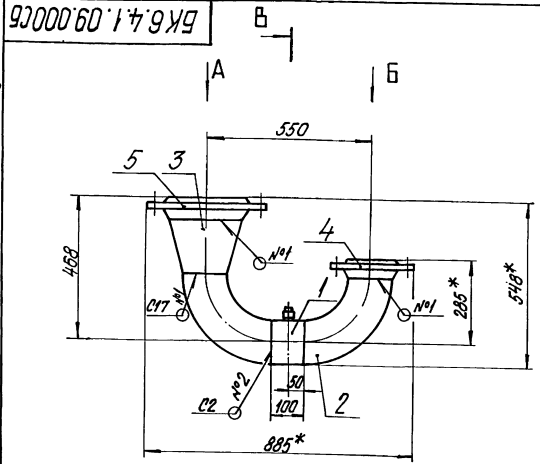
БК 6.4.1.09.000

Трубопровод		Лист	Листов	Максимум
Трубопровод		1	1	

Выпуск 6-5

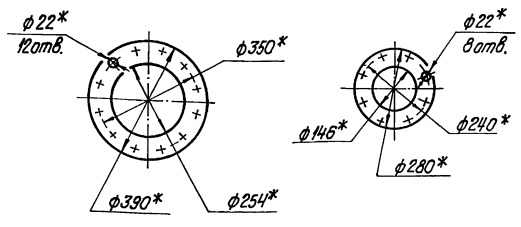
Серия 5.903-15

Имя, Инициалы, Фамилия, Отчество, Подпись, Дата

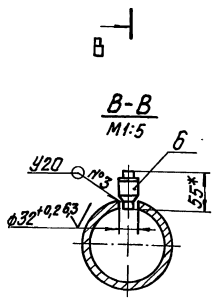


Вид А

Вид Б



- 1.\* Размеры для справок.
2.  $\pm \frac{IT14}{2}$ .
3. Обработка поверхностей реза деталей Б4<sup>25</sup>.
4. Сварные швы по ГОСТ 16037-80.



БК 6.4.1.09.000 СБ

Имя, Инициалы, Фамилия, Отчество, Подпись, Дата	Трубопровод	Лит. Лист Листов	456 1-10
Имя, Инициалы, Фамилия, Отчество, Подпись, Дата	И.И.И.И.И.	Лист Листов	ЛАТГИПРОПРОМ

направлен Дурылова формат А3

Выпуск 6-5

Серия 5.903-15

Имя, Инициалы, Фамилия, Отчество, Подпись, Дата

Имя, Инициалы, Фамилия, Отчество, Подпись, Дата	Лист	Обозначение	Наименование	Кол.	Примечание
			Документация		
	13	БК 6.4.1.10.000 СБ	Сборочный чертёж		
			Детали		
	1	БК 6.4.1.00.001	Патрубок	1	
	2	БК 6.4.1.10.001	Труба	1	
	3	БК 6.4.1.10.002	Труба		
			Труба 159x4,5 ГОСТ 10704-76		
			Труба 820 ГОСТ 10705-80		
			L = 1084 ± 1,3 мм	1	18,8 кг
	4	БК 6.4.1.10.003	Труба		
			Труба 159x4,5 ГОСТ 10704-76		
			Труба 820 ГОСТ 10705-80	1	1,72 кг
			Стандартные изделия		
	5		Отвод 90° 159x4,5	2	
			ГОСТ 17375-83		
	6		Переход К273x7-159x4,5	1	
			ГОСТ 17378-83		
	7		Фланец 1-150-10	1	
			Ст 20 ГОСТ 12820-80		
	8		Фланец 1-250-10	1	
			Ст 20 ГОСТ 12821-80		

БК 6.4.1.10.000

Трубопровод

Лит. Лист Листов	2
ЛАТГИПРОПРОМ	

направлен Дурылова формат А4

Выпуск 6-5

Серия 5.903-15

Имя, Инициалы, Фамилия, Отчество, Подпись, Дата

Имя, Инициалы, Фамилия, Отчество, Подпись, Дата	Лист	Обозначение	Наименование	Кол.	Примечание
			Прочие изделия		
	8		Бабышка ЭК4-1-87		
			Установка 7	1	

БК 6.4.1.10.000

направлен Дурылова формат А4

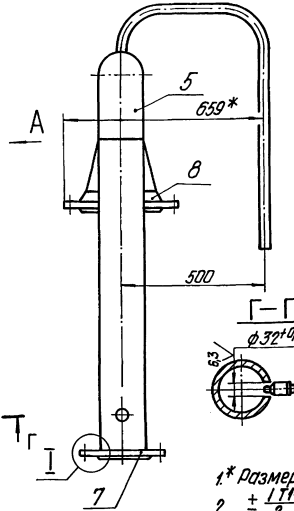
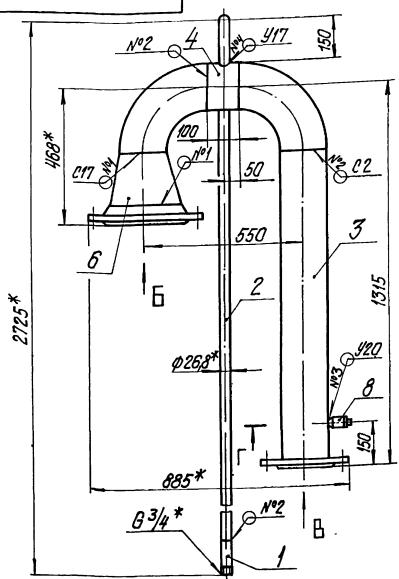
Выпуск 6-5

Серия 5.903-15

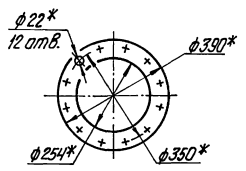
Лист 1 из 1. Подпись и дата

5K6 4.1.10.0000

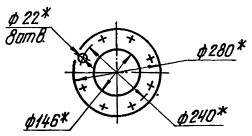
Вид А



Вид Б

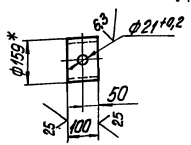


Вид В

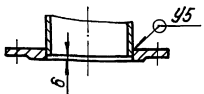


- 1\* Размеры для справок.
2.  $\pm \frac{1}{2} \frac{1}{14}$ .
3. Обработка поверхностей реза деталей Б4 $\sqrt{}$ .
4. Сварные швы по ГОСТ 16037-80.

Поз. 4



М1:5



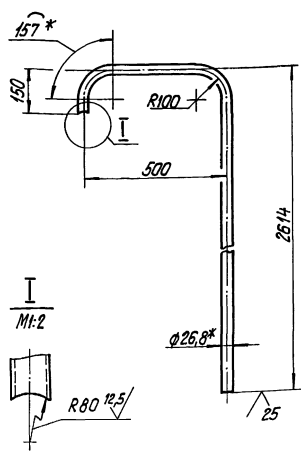
		<b>БК 6.4.1.10.000 СБ</b>			
		<b>Трубопровод</b>		Лист	Масса/Масштаб
				67,5	1:10
				Лист	Листов 1
				<b>ЛАТГИПРОПРОМ</b>	
		<i>книжка</i>		<i>формат К3</i>	

Выпуск 6-5

Серия 5.903-15

Лист 1 из 1. Подпись и дата

5K6 4.1.10.001



- 1\* Размеры для справок.
2.  $\pm \frac{1}{2} \frac{1}{14}$ .

		<b>БК 6.4.1.10.001</b>			
		<b>Труба</b>		Лист	Масса/Масштаб
				4,85	1:10
				Лист	Листов 1
				<b>ЛАТГИПРОПРОМ</b>	
		<i>книжка</i>		<i>формат К3</i>	

Выпуск 6-5

Серия 5.903-15

Лист 1 из 1. Подпись и дата

№	Код	Обозначение	Наименование	Кол.	Примечание
			<b>Документация</b>		
43		БК 6.5.1.06.000 СБ	Сборочный чертеж		
			<b>Детали</b>		
44	1	БК 1.2.1.12.001	Воронка	3	
44	2	БК 6.5.1.06.001	Труба	1	
44	3	БК 6.5.1.06.002	Труба	1	
Б4	4	БК 6.5.1.06.003	Патрубок		
Б4	5	БК 6.5.1.06.004	Пластина	1	0,33 кг
			2 ГОСТ 19903-74		
Б4	6	БК 6.5.1.06.005	Пластина	1	0,1 кг
			5 Ст 3 кп 4 ГОСТ 16523-70		
			2 ГОСТ 19903-74		
			5 Ст 3 кп 4 ГОСТ 16523-70		0,04 кг

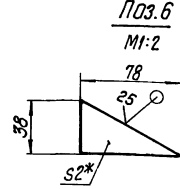
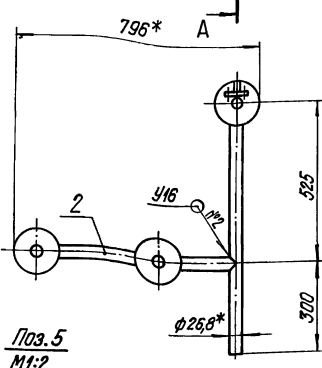
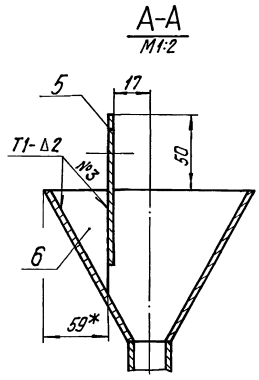
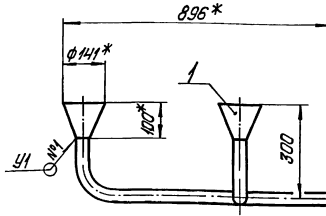
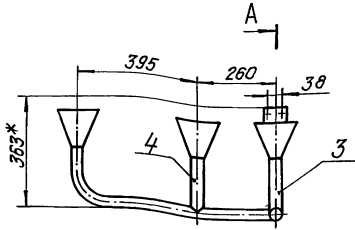
		<b>БК 6.5.1.06.000</b>			
		<b>Трубопровод</b>		Лист	Листов
				<b>ЛАТГИПРОПРОМ</b>	
		<i>книжка</i>		<i>формат К3</i>	

БК 6.5.1.06.000СБ

Выпуск 6-5

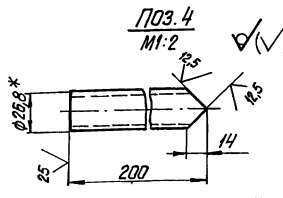
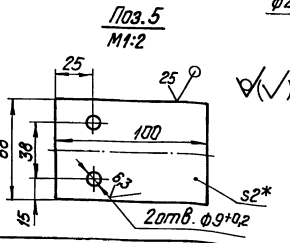
Серия 5.903-15

Имя, фамилия, отчество и должность исполнителя, наименование и номер чертежа, название и дата



Поз. 6  
М1:2  
✓(✓)

- 1.\* Размеры для справок.
2.  $\pm \frac{IT14}{2}$ .
3. Обработка поверхностей реза деталей Б4  $\frac{25}{\sqrt{}}$ .
4. Сварные швы №12 по ГОСТ 16037-80, №3 по ГОСТ 5264-80.



Поз. 4  
М1:2  
✓(✓)

БК 6.5.1.06.000СБ			
Трубопровод		Лист	Масса
		4,85	1:10
		Лист	Листов
			1
ЛАТИПРОПРОМ			

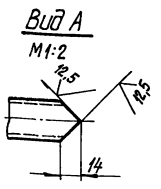
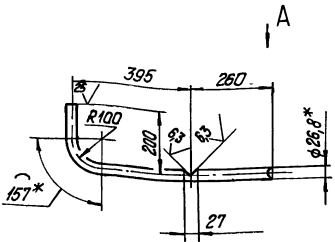
кабинет Д-256/6А формат А3

Выпуск 6-5

Серия 5.903-15

Имя, фамилия, отчество и должность исполнителя, наименование и номер чертежа, название и дата

БК 6.5.1.06.001



- 1.\* Размеры для справок.
2.  $\pm \frac{IT14}{2}$ .

БК 6.5.1.06.001

Труба		Лист	Масса
		1,34	1:10
		Лист	Листов
			1
Труба 20x2,8 ГОСТ 3262-75			
ЛАТИПРОПРОМ			

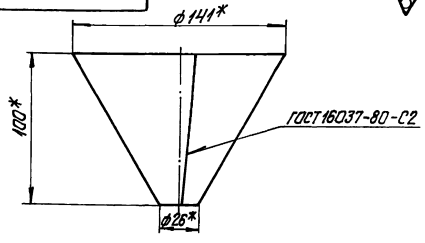
кабинет Д-256/6А формат А4

Выпуск 6-5

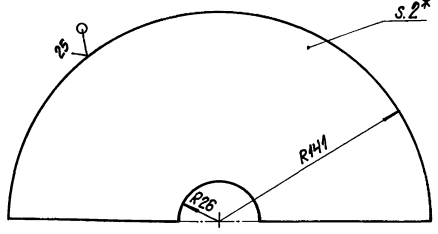
Серия 5.903-15

Имя, фамилия, отчество и должность исполнителя, наименование и номер чертежа, название и дата

БК 1.2.1.12.001



Развертка



- 1.\* Размеры для справок.
2.  $\pm \frac{IT14}{2}$ .

БК 1.2.1.12.001

Варанка		Лист	Масса
		0,45	1:2
		Лист	Листов
			1
2 ГОСТ 19903-74			
Восток ЧГОСТ 16523-70			
ЛАТИПРОПРОМ			

кабинет Д-256/6А формат А4

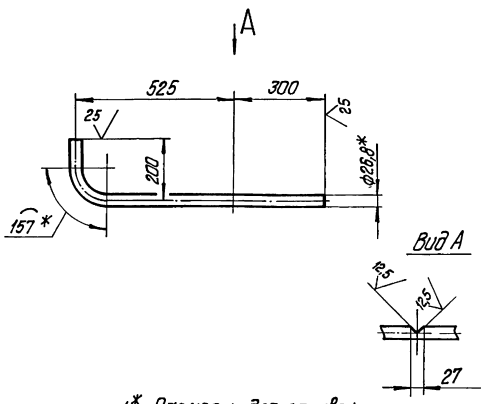
Выпуск 6-5

Серия 5.903-15

Имя, Инициалы, Подпись и дата

БК6.5.1.06.002

✓(✓)



1\* Размеры для справок.  
2. ± 1/14.

БК6.5.1.06.002

Труба

Лист	Масса	Масштаб
1,63	1:10	
Лист	Листов	1
ЛАТГИПРОПРОМ		

категория 2, 4, 6, 8

формат А4

Выпуск 6-5

Серия 5.903-15

Имя, Инициалы, Подпись и дата

Имя	Инициалы	Подпись	Дата	Обозначение	Наименование	Кол.	Примечание
				<u>Стандартные изделия</u>			
			5		Термометр ПЧ 160 103 ГОСТ 2823-73 в оправе 2П215 100 6.3 200 02Т25 1281-87 ТМЧ-142 -87. Установка 1	1	
			6		Термометр ПЧ 160 104 ГОСТ 2823-75 в оправе 2У215 63 6.3 200 02Т25 1281-87 ТМЧ-142- -87 Установка 1	3	
				<u>Прочие изделия</u>			
			7		Прокладка 10x18 ТК 4-586-68	8	
			8		Кран трехходовый муфтовый 15 18 БК Дч 15; Ру 16 ТЗ 26-07-1061-73	8	
			9		Соединитель НОВ-14x20 ТЗ 38-104-82	8	
			10		Мановакуумметр показывающий. Пределы измерения 0,1-0-0,3 МПа (-1-0-3 кгс/см²) МВПЧ-У-3 ТЗ 25.02.130.335-84	3	

БК6.5.2.00.000

категория 2, 4, 6, 8

формат А4

Выпуск 6-5

Серия 5.903-15

Имя, Инициалы, Подпись и дата

Имя	Инициалы	Подпись	Дата	Обозначение	Наименование	Кол.	Примечание
				<u>Документация</u>			
			11	БК 6.5.2.00.000СБ	Оборачивный чертёж		
			12	БК 6.5.2.00.000СО	Схема автоматизации		
			13	БК 6.0.0.00.000ДТ	Указания по применению и изготовлению		Выпуск 6-0
				<u>Детали</u>			
			14	2	БК 6.5.2.00.001	Труба	
					Труба 44x2 ГОСТ 8734-75 820 ГОСТ 8733-74	6	0,37 кг
			15	3	БК 6.5.2.00.002	Труба	
					Труба 44x2 ГОСТ 8734-75 820 ГОСТ 8733-74	6	0,2 кг
			16	3	БК 6.5.2.00.003	Труба	
					Труба 44x2 ГОСТ 8734-75 820 ГОСТ 8733-74 L=80±3 мм	1	0,05 кг

БК6.5.2.00.000

Блок насосов рабочей и тепловой воды и теплообменников БНВТ-50320-50-44. Установка приборов контроля и автоматизации

Лист	Листов	3
ЛАТГИПРОПРОМ		

категория 2, 4, 6, 8

формат А4

Выпуск 6-5

Серия 5.903-15

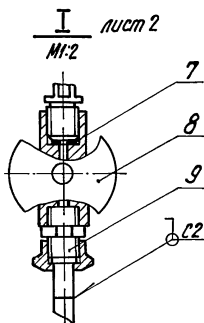
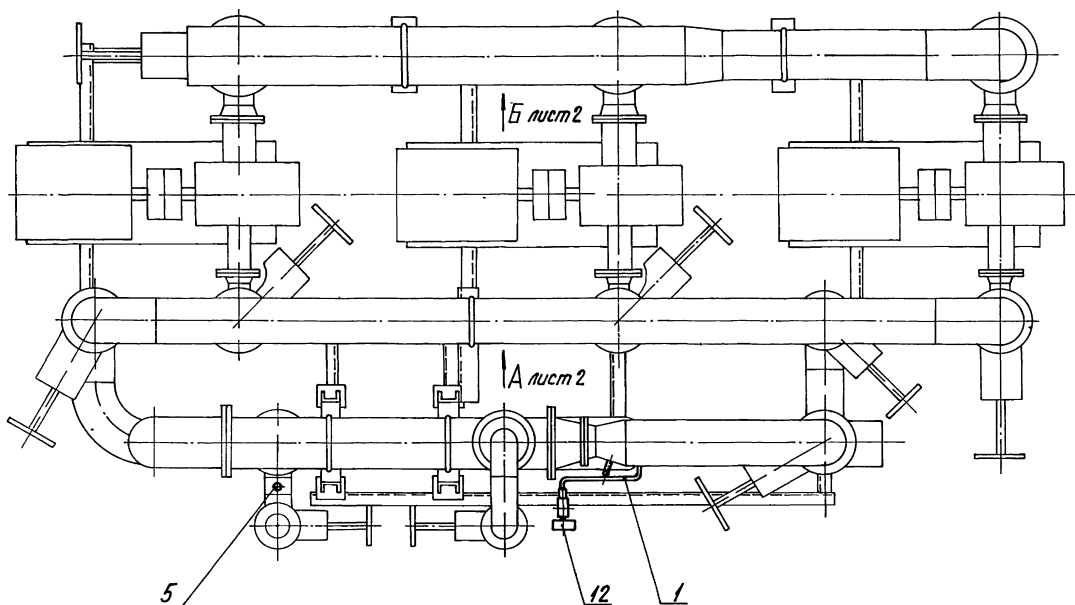
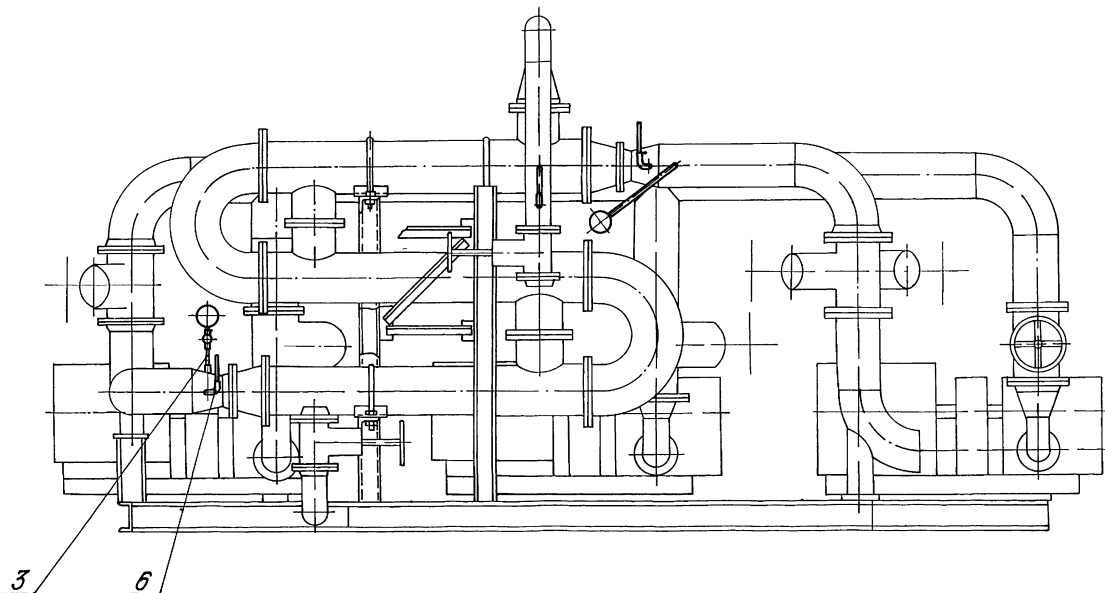
Имя, Инициалы, Подпись и дата

Имя	Инициалы	Подпись	Дата	Обозначение	Наименование	Кол.	Примечание
			11		Манометр показывающий. Пределы измерения от 0 до 1 МПа (от 0 до 10 кгс/см²) МПЧ-У-10	4	
			12		Манометр показывающий. Пределы измерения от 0 до 1 МПа (от 0 до 10 кгс/см²) МПЧ-У-10	4	
					ТЗ 25.02.130.335-84		
					Штуцер осевой	1	

БК6.5.2.00.000

категория 2, 4, 6, 8

формат А4



\* Размеры для справок.

2.  $\pm \frac{1714}{2}$

3. Обработка поверхностей реза деталей Б4  $\sqrt{}$

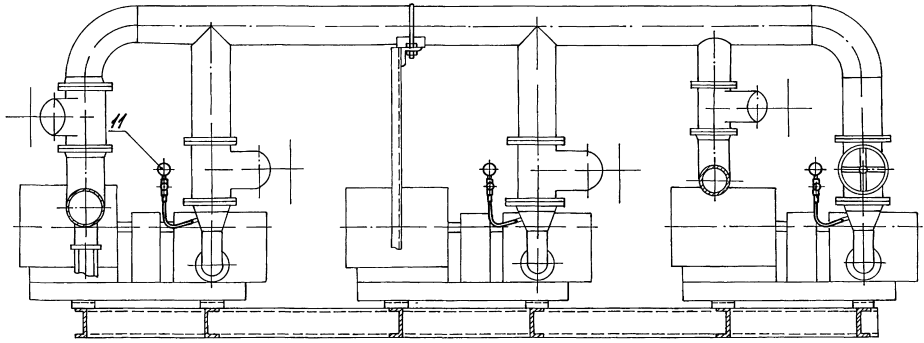
4. Уплотнение резьбовых соединений произвести лентой ФУМТУКО-4-81.

5. Сварные швы по ГОСТ 16037-80.

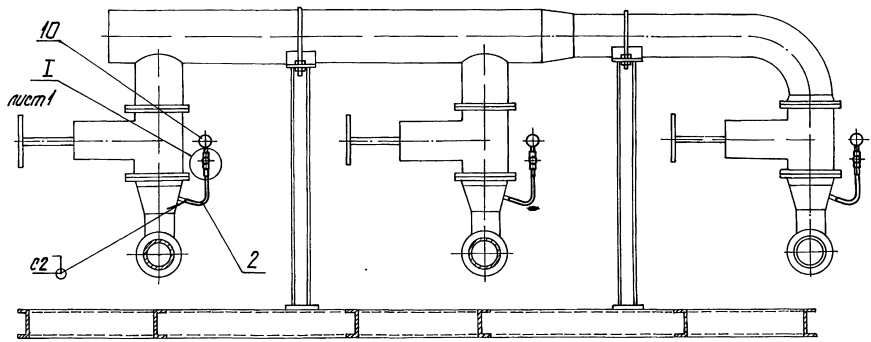
БК6.5.2.00.000 СБ				Лист	Масса	Максимум
Исполнитель	Л.Павлов	Л.Павлов	Л.Павлов	15	1:20	
Разработчик	З.Малик	З.Малик	З.Малик			
Проектировщик	А.Колесников	А.Колесников	А.Колесников	Листы	Листов	2
Проверка	Г.Колесников	Г.Колесников	Г.Колесников	ЛАТИПРОПРОМ		
И.Колесников	Колесников	Колесников	Колесников	Л.Павлов		
С.Малик	Малик	Малик	Малик	Л.Павлов		

Лист № 15 из 15. Проверено и одобрено. Взам. лист № 15. Ид. № 15.000.00005. Проверено и одобрено.

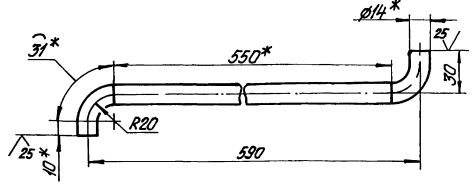
Вид А лист 1



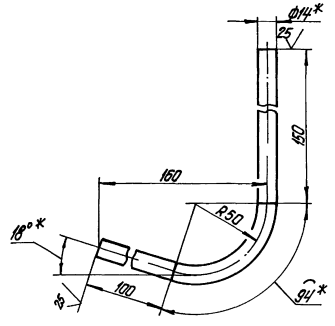
Вид Б лист 1



Поз. 1 М1:2 ✓(✓)



Поз. 2 М1:2 ✓(✓)



Имя, Фамилия, Подпись, Дата, Место работы, Подпись, Дата

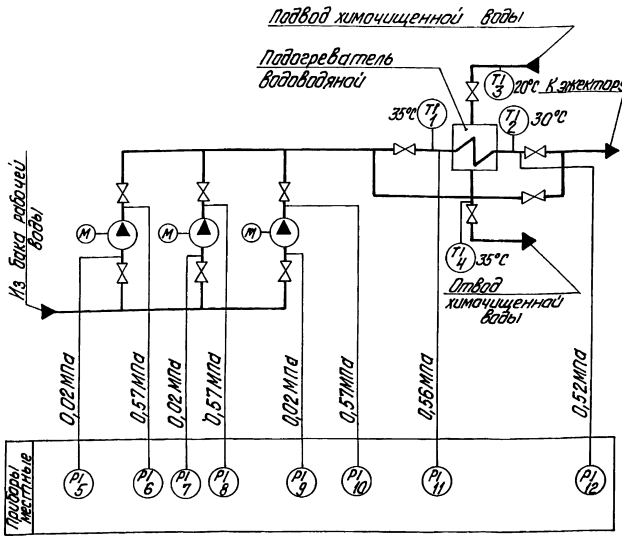


Выпуск 6-5

Серия 5.903-15

Имя и фамилия разработчика, дата выпуска, номер чертежа, наименование изделия

БК6.5.2.00.0000



Поз. обозн.	Наименование	Кол.	Примечания
6,8,10	Манометр показывающий		
11,12	Пределы измерения от 0 до 1МПа (от 0 до 10 кгс/см <sup>2</sup> ) МП 4-У-10 ТУ 25.02.180335-84	5	
5,7,9	Мановакуумметр показывающий Пределы измерения -0,1-0 - 0,06 МПа (-1,0-0,6 кгс/см <sup>2</sup> ) МВП 4-У-0,6 ТУ 25.02.180335-84	3	
4	Термометр прямой с ценой деления 1°C. Длина верхней части 160мм и нижней части 104мм. Пределы измерения от 0 до 100°C ПЧ-1°C-160-253 ГОСТ 2823-73	1	
1,2,3	Термометр угловой с ценой деления 1°C Длина верхней части 160мм и нижней части 104мм Пределы измерения от 0 до 100°C УЧ-1°C-160-66 ГОСТ 2823-73	3	

БК6.5.2.00.000 СО				Лист	Масса	Масштаб
Исполн.	Начальн.	Провер.	Дата	Блок насосов рабочей воды и теплообменников БНВТ-3х320-50-41,4		
Спроект.	Спроект.	Коррек.	Коррек.	Схема автоматизации		
Цели	Исполн.	Провер.	Дата	Лист	Листов 1	
Контр.	Контр.	Провер.	Дата	ЛАТГИПРОПРОМ		
Исполн.	Контроль	Провер.	Дата	формат А3		

Выпуск 6-5

Серия 5.903-15

Имя и фамилия разработчика, дата выпуска, номер чертежа, наименование изделия

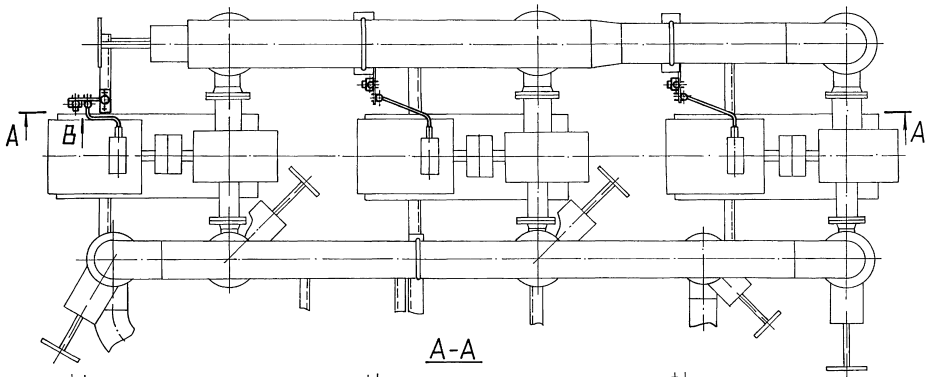
Имя и фамилия разработчика	Дата выпуска	№ чертежа	Наименование	Кол.	Примечание
<u>Документация</u>					
И			БК6.5.3.00.000СБ		Оборочный чертёж
И			БК6.0.0.00.000ДТ		Указания по применению и изготовлению
<u>Сборочные единицы</u>					
И	1		БК6.4.3.01.000	1	Статив
<u>Детали</u>					
И	2		БК6.5.3.00.000		Трубы
			Труба 20х25 ГОСТ 3262-75 L=1850±3мм	3	3,06 кг
И	3		БК6.5.3.00.000		Трубы
			Труба 70х32 ГОСТ 3262-75 L=2100±3мм	3	12 кг
<b>БК6.5.3.00.000.</b>					
Исполн.	Начальн.	Провер.	Дата	Лист	Листов
Спроект.	Спроект.	Коррек.	Коррек.	1	2
Цели	Исполн.	Провер.	Дата	ЛАТГИПРОПРОМ	
Контр.	Контр.	Провер.	Дата	формат А4	

Выпуск 6-5

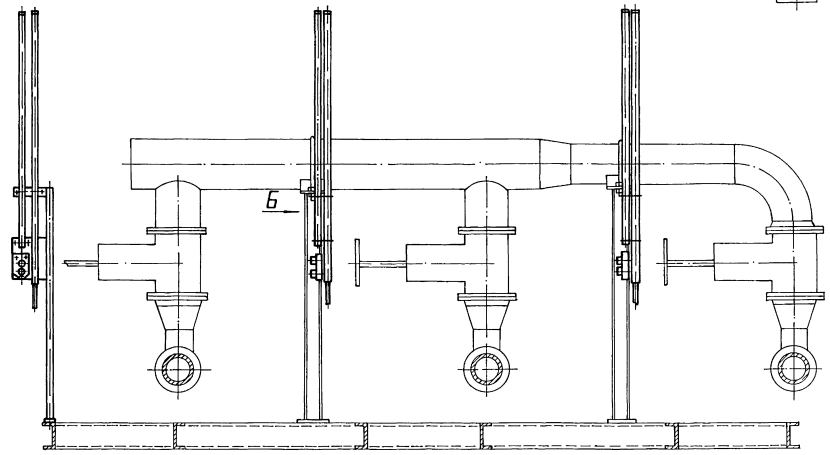
Серия 5.903-15

Имя и фамилия разработчика, дата выпуска, номер чертежа, наименование изделия

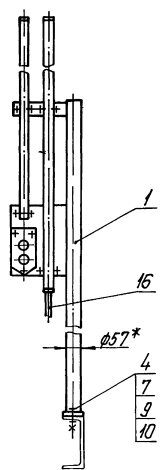
Имя и фамилия разработчика	Дата выпуска	№ чертежа	Наименование	Кол.	Примечание
<u>Стандартные изделия</u>					
	4		Болт М10х30.46		
			ГОСТ 7798-70	2	
	5		Винт М5х20.58		
			ГОСТ 17473-72	9	
	6		Гайки ГОСТ 5915-70		
			М5.5	9	
	7		М10.5	2	
	8		Шайбы ГОСТ 6402-70		
			Шайба 5.65Г	9	
	9		Шайба 10.65Г	2	
	10		Шайба 10.02		
			ГОСТ 10906-78	2	
<u>Прочие изделия</u>					
	11		Паст ПКЕ 222-243; 34 <sup>т</sup> ТУ46-642.006-83	3	
	12		Хомутки ТУ36-1448-77	6	
			С 43792	6	
	14		Втулки ТУ36-1839-80	3	
			В224Х12	3	
	15		В63УХ12	3	
<u>Материалы</u>					
	15		Металлоруб		
			РЗ-4-А-6043; ТУ22-3988-77	3	М
<b>БК6.5.3.00.000</b>					
Исполн.	Начальн.	Провер.	Дата	Лист	Листов
Спроект.	Спроект.	Коррек.	Коррек.	1	2
Цели	Исполн.	Провер.	Дата	ЛАТГИПРОПРОМ	
Контр.	Контр.	Провер.	Дата	формат А4	



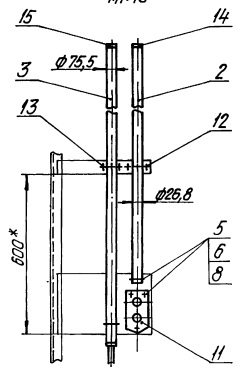
A-A



Вид В  
М1:10



Вид Б  
М1:10



1.\* Размеры для справок.

2. Обработка поверхностей реза деталей БЧ 25°.

<b>БК 6.5.3.00.000 СБ</b>				Лист	Масштаб	Исполнитель
Число листов	Листовой номер	Блок коммутационный выключатель серии 5.903-15 и 5.903-16		44,3	1:20	Л.А.И.ПРОМ
Всего листов	Листовой номер			Лист	Листов	
Исполнитель	Коллекция	Специальность	Л.А.И.ПРОМ			
Копирован с оригинала				Исполнитель Р.2		

Выпуск 6-6

Серия 5.903-15

Изм. в табл. 1. Изменены размеры и форма. Изменены размеры и форма. Изменены размеры и форма.

Изм.	Лист	№ докум.	Обозначение	Наименование	Мат.	Примечание
				<u>Документация</u>		
			БК6.4.3.01.000СБ	Оборочный чертёж		
				<u>Детали</u>		
44	1	БК6.4.3.01.001	Пластина	Пластина	1	
54	2	БК6.4.3.01.002	Пластина	Лист 3 ГОСТ 19903-74 Вст. экз. 4 ГОСТ 16523-70	1	0,2 кг
64	3	БК6.4.3.01.003	Основание	Лист 5 ГОСТ 19903-74 Вст. экз. 2 ГОСТ 14637-79	1	0,4 кг
54	4	БК6.4.3.01.004	Труба	Труба 57х3 ГОСТ 10704-76 В-В ст. экз. ГОСТ 10705-80 L = 1805 ± 3 мм	1	7,22 кг

БК6.4.3.01.000

Штатив

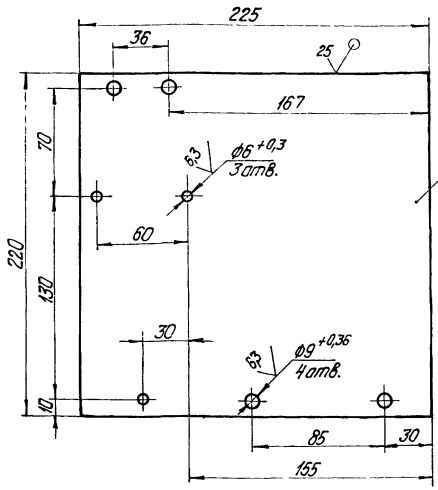
Лист Листов  
Л А Т Г И П Р О П Р О М  
Формат А4

100 10 57 9 19

Выпуск 6-5

Серия 5.903-15

Изм. в табл. 1. Изменены размеры и форма. Изменены размеры и форма. Изменены размеры и форма.



- 1.\* Размер для справок.
2.  $\pm \frac{IT14}{2}$ .

БК6.4.3.01.001

Пластина

3 ГОСТ 19903-74  
Лист Вст. экз. 4 ГОСТ 16523-70

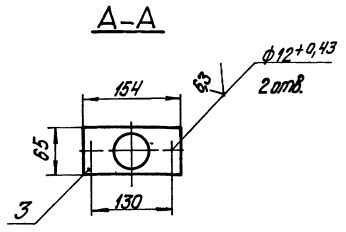
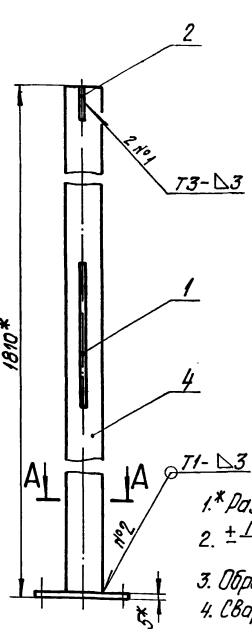
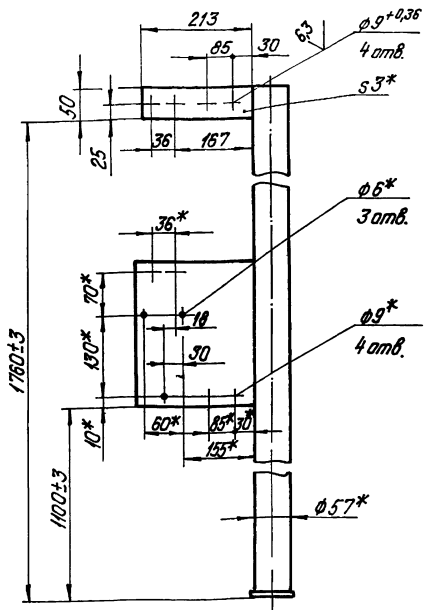
Лист Листов  
Масса Весов  
0,95 1:2  
Л А Т Г И П Р О П Р О М  
Формат А4

Выпуск 6-5

Серия 5.903-15

Изм. в табл. 1. Изменены размеры и форма. Изменены размеры и форма. Изменены размеры и форма.

БК6.4.3.01.000СБ



- 1.\* Размеры для справок.
2.  $\pm \frac{IT14}{2}$ .
3. Обработка поверхностей реза деталей БЧ<sup>25</sup>.
4. Сварные швы по ГОСТ 5264-80.

БК6.4.3.01.00.000СБ

Штатив

Лист Листов  
Масса Весов  
16,3 1:5  
Л А Т Г И П Р О П Р О М  
Формат А4