

**СССР**

**ОТРАСЛЕВЫЕ СТАНДАРТЫ**

---

**ЗАГЛУШКИ ПРЕДОХРАНИТЕЛЬНЫЕ**

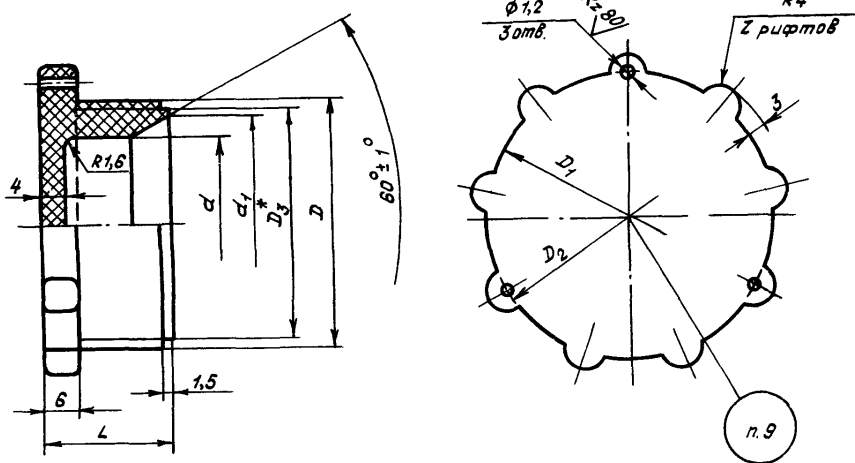
ОСТ 1 10471-72 – ОСТ 1 10481-72  
ОСТ 1 00543-72

Издание официальное



2. Конструкция, размеры и коды ОКП предохранительных заглушек должны соответствовать указанным на чертеже и в таблице.

1,6 / (✓)



Лит.зм.	3
№ изв.	10748

Изм. № дубликата	408
Изм. № подлинника	

\* Диаметр  $D_3$  равен внутреннему диаметру резьбы.

Ивв. № дубликата

466

Лит.изм.

3

№ изв.

10748

Размеры, мм

Типоразмер	Код ОКП	$D$	$D_1$	$D_2$	$d$	$d_1$	$L$	$Z$	Высота шрифта для маркировки	Масса 100 шт., кг
1	75 951 1 9501 01	M14x1,5	20	20	4	11	19	6	3	0,331
2	75 951 1 9502 00	M16x1,5	22	22	6	13				0,392
3	75 951 1 9503 10	M18x1,5	24	24	8	15				0,454
4	75 951 1 9504 09	M20x1,5	26	26	10	17				0,518
5	75 951 1 9505 08	M22x1,5	28	28	12	19				0,585
6	75 951 1 9506 07	M24x1,5	30	30	14	21	21	4	0,703	
7	75 951 1 9507 06	M27x1,5	33	33	16	24			0,850	
8	75 951 1 9508 05	M30x1,5	36	36	18	27	22		1,037	
9	75 951 1 9509 04	M33x1,5	39	39	22	29			1,161	
10	75 951 1 9510 00	M36x1,5	42	42	25	32			1,340	
11	75 951 1 9511 10	M39x1,5	45	45	28	35	23		9	1,488
12	75 951 1 9512 09	M42x1,5	48	48	30	38			1,592	
13	75 951 1 9513 08	M45x1,5	51	51	32	41			1,926	
14	75 951 1 9514 07	M48x1,5	54	54	36	44			12	2,083

3. Материал: полиэтилен 209-11, 209-12, 209-17, 209-20, 209-23, любого цвета, высшего или первого сорта ГОСТ 16338-85.

Допускается изготовление заглушек из полиэтилена 153-06, 153-09, 153-10, 153-12, любого цвета, высшего или первого сорта ГОСТ 16337-77.

4. Шероховатость поверхности заглушек в местах снятия облоя и обрезки литников не должна быть ниже  $Rz40/\sqrt{}$ .

5. Литейные уклоны  $\approx 1^\circ$ .

6. Неуказанные скругления наружных и внутренних углов - не более 0,4 мм. Форма скруглений не регламентируется.

7. Резьба - по ГОСТ 11709-81, поле допуска 10h8h.

8. Неуказанные предельные отклонения размеров: линейных - по H15, h15,  $\pm \frac{IT15}{2}$ ; угловых -  $\pm 1^\circ$ .

9. Маркировать размер резьбы литьем; шрифт по ГОСТ 2930-62, выпуклый, высотой, указанной в таблице.

10. Клеймить на бирке для партии заглушек.

11. Пример применения предохранительных заглушек дан в приложении к настоящему стандарту.

12. Технические условия - по ОСТ 1 10543-72.

Пример наименования и обозначения предохранительной заглушки типоразмера 13:

Заглушка предохранительная 13-ОСТ 1 10473-72

Лит.знам.	1	2	3
№ изв.	6951	7477	10748

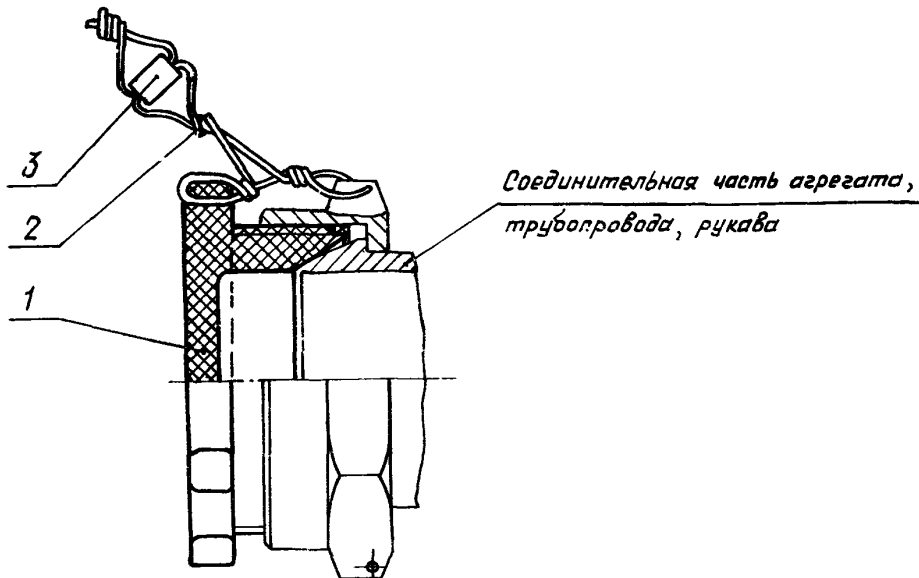
Инв. № дубликата	466
Инв. № подлинника	

## ПРИЛОЖЕНИЕ

Обязательное

## ПРИМЕР ПРИМЕНЕНИЯ ПРЕДОХРАНИТЕЛЬНЫХ ЗАГЛУШЕК

1. Применение предохранительных заглушек приведено на чертеже.



1 - заглушка по ОСТ 1 10473-72; 2 - проволока  $\Phi$  0,5-0,6 мм; 3 - пломба по ОСТ 1 10067-71

2. Марка контровочной проволоки назначается по усмотрению конструктора.

3. Контровка проволокой - рекомендуемая.

4. Необходимость контровки и пломбирования, а также способ контровки определяются конструктором.

3

Лит. изм.

№ изв. 10748

466

Инв. № дубликата

Инв. № подлинника

## ЛИСТ РЕГИСТРАЦИИ ИЗМЕНЕНИЙ

Номер изме- нения	Номер листа (страницы)				Номер доку- мента	Подпись	Дата внесе- ния изм.	Дата введения изм.
	изме- ненного	замене- нного	нового	аннули- рован- ного				
1	1-5	-	-	-	<del>10477</del> <del>10478</del>	124/мр	31.08.88	01.07.88
2	1-5	-	-	-	10478			

в. № дубликата

Илл. № подлинника