

СССР

ОТРАСЛЕВЫЕ СТАНДАРТЫ

ЗАГЛУШКИ ПРЕДОХРАНИТЕЛЬНЫЕ

ОСТ 1 10471-72 – ОСТ 1 10481-72
ОСТ 1 00543-72

Издание официальное

УДК 621.646.986

Группа Г-18

ОТРАСЛЕВОЙ СТАНДАРТ

ОСТ 1 10471-72

На 7 страницах

ЗАГЛУШКИ ПРЕДОХРАНИТЕЛЬНЫЕ Конструкция и размеры

Взамен 5655А

ОКП 75 9510

Лит.изм.	1	2	3
№ изв.	6361	7477	10748

Изм. № дубликата	
Изм. № подлинника	464

Распоряжением Министерства от 30 мая 1972 г. № 087-16

срок введения установлен с 1/1 1973 г.

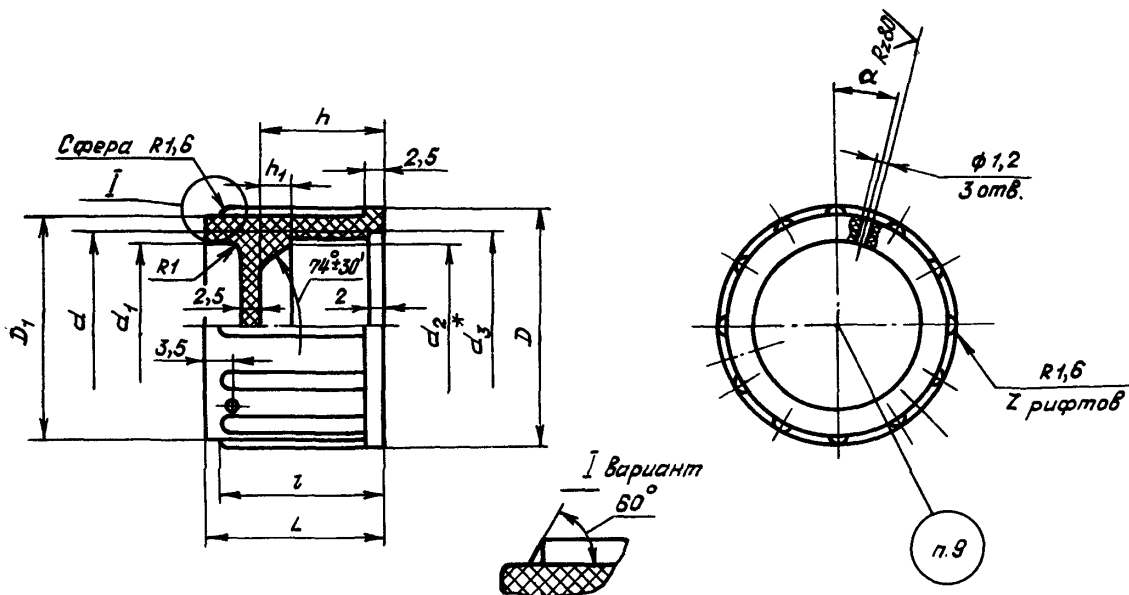
Несоблюдение стандарта преследуется по закону

**ИЗДЕЛИЕ ПО ОСТ 1 10471-72 ВЗАИМОЗАМЕНЯЕМО С ИЗДЕЛИЕМ
ПО ОТРАСЛЕВОЙ НОРМАЛИ 5655А**

1. Настоящий стандарт распространяется на предохранительные заглушки, используемые в соединениях трубопроводов по наружному и внутреннему конусу для предохранения внутренних полостей агрегатов, трубопроводов и рукавов от засорения, а также для защиты резьб от повреждений при транспортировании, хранении, ремонтных и регламентных работах. Стандарт не распространяется на заглушки, предназначенные для герметизации консервационных жидкостей.

2. Конструкция, размеры и коды ОКП предохранительных заглушек должны соответствовать указанным на чертеже и в таблице.

1,6 / (✓)



Лит. изм.	3
№ изв.	10748

Инв. № дубликата	464
Инв. № подлинника	

* $d_3 = d.$

Иив. № дубликата	
Иив. № подлинника	464

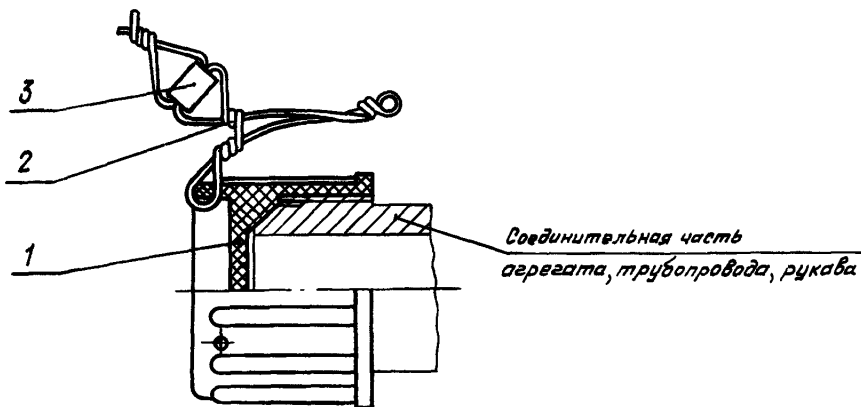
Лит.изм.	3													
№ изв.	10748													

Размеры, мм

Типоразмер	Код ОКП	d	d_1	d_2	D	D_1	h	h_1	l	L	Z	α	Высота шрифта для маркировки	Масса 100 шт., кг
1	75 951 1 9301 07	M8x1	7	5,2	14	11	12	2,0	19	21			1,5	0,157
2	75 951 1 9302 06	M10x1	9	7,2	16	13	13	2,5	20	22				0,200
3	75 951 1 9303 05	M12x1	11	9,2	18	15	14	3,0	21	23	6	30°	2,0	0,250
4	75 951 1 9304 04	M14x1	13	11,2	21	18								
5	75 951 1 9305 03	M16x1	15	13,2	23	20	15	3,5	22	24	9	20°		0,396
6	75 951 1 9306 02	M20x1,5	19	16,0	27	24								
7	75 951 1 9307 01	M22x1,5	21	18,0	29	26	18	3,5	25	27	9	20°	3,0	0,660
8	75 951 1 9308 00	M24x1,5	23	20,0	31	28								
9	75 951 1 9309 10	M27x1,5	26	23,0	34	31								0,870
10	75 951 1 9310 06	M30x1,5	29	26,0	37	34	19	4,5	26	28	12	15°	4,0	1,030
11	75 951 1 9311 05	M33x2	32	27,0	41	38	24			31				33
12	75 951 1 9312 04	M39x2	38	33,0	47	44	25	5,0	32	34	15	12°		1,880
13	75 951 1 9313 03	M42x2	41	37,0	50	47								33
14	75 951 1 9314 02	M45x2	44	41,0	53	50	26	5,5	34	36	18	10°		2,220
15	75 951 1 9315 01	M48x2	47	42,0	56	53	27			37				39
16	75 951 1 9316 00	M56x2	55	50,0	64	61	30	6,0	37	39	18	10°	3,130	
17	75 951 1 9317 10	M68x2	67	62,0	76	73	33			40			42	
18	75 951 1 9318 09	M72x2	71	66,0	80	77							4,050	

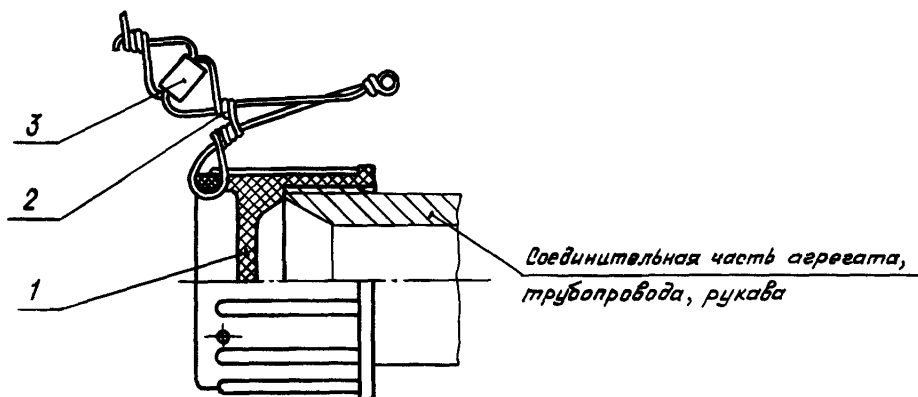
ПРИМЕРЫ ПРИМЕНЕНИЯ ПРЕДОХРАНИТЕЛЬНЫХ ЗАГЛУШЕК

1. Применение предохранительных заглушек приведено на черт. 1 и 2.



1 - заглушка по ОСТ 1 10471-72; 2 - проволока ϕ 0,5-0,6 мм; 3 - пломба по ОСТ 1 10067-71

Черт. 1



1 - заглушка по ОСТ 1 10471-72; 2 - проволока ϕ 0,5-0,6 мм; 3 - пломба по ОСТ 1 10067-71

Черт. 2

2. Марка контровочной проволоки назначается по усмотрению конструктора.

3. Контровка заглушек производится креплением проволоки за элемент конструкции либо за специальное ушко или отверстие.

4. Контровка проволокой - рекомендуемая.

3

Лит.изм.

10748

№ изд.

464

Изм. № дубликата

Изм. № оригинала

ЛИСТ РЕГИСТРАЦИИ ИЗМЕНЕНИЙ

Номер изме- нения	Номер листа (страницы)				Номер доку- мента	Подпись	Дата внесе- ния изм.	Дата введения изм.
	изме- ненного	замене- нного	нового	аннули- рован- ного				
2	1-6	-	-	-	7477 10748	Кушн	31.08.88	01.07.88
3	1-5	-	-	-	10748			

в. № дубликата

Иив. № подлинника