

**СССР**

**ОТРАСЛЕВЫЕ СТАНДАРТЫ**

---

**СОЕДИНЕНИЯ ТРУБОПРОВОДОВ ПОДВИЖНЫЕ  
ДЛЯ ТОПЛИВНЫХ И МАСЛЯНЫХ СИСТЕМ**

**ОСТ 1 10097-71 — ОСТ 1 10107-71**

**Издание официальное**

УДК 621.649.4

Группа Г18

# ОТРАСЛЕВОЙ СТАНДАРТ

ОСТ 1 10104-71

## СТОПОРЫ Конструкция и размеры

На 4 страницах  
Изделие по ОСТ 1 10104-71  
взаимозаменяемо с изделием  
по отраслевой норме 6903А  
Взамен 6903А

С 1 января 1979 г. стандарт применять только для изготовления запасных частей и ремонта изделий, находящихся в эксплуатации. В новых разработках применять ОСТ 1 13105-78, ОСТ 1 13106-78.

Распоряжением Министерства от 25 ноября 1971 г. № 087-16  
срок введения установлен с 1/III 1972 г.

Несоблюдение стандарта преследуется по закону

1. Настоящий стандарт распространяется на стопоры для подвижных соединений трубопроводов по ОСТ 1 10097-71 и для подвижных соединений трубопроводов с агрегатами по ОСТ 1 10093-71.

Издание официальное

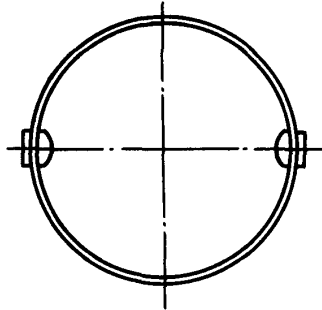
Перепечатка воспрещена

Лит. изм.  
№ изв.1  
7402Ив. № дубликата  
Ив. № подлинника

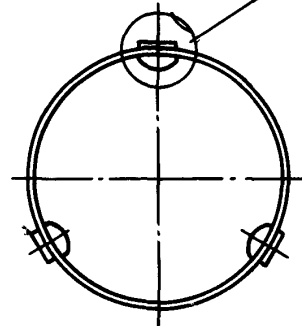
148

2. Конструкция и размеры стопоров должны соответствовать указанным на чертеже и в таблице.

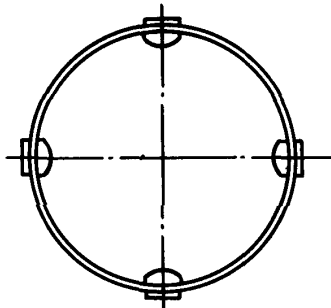
Для  $D_H = 12 \div 18$



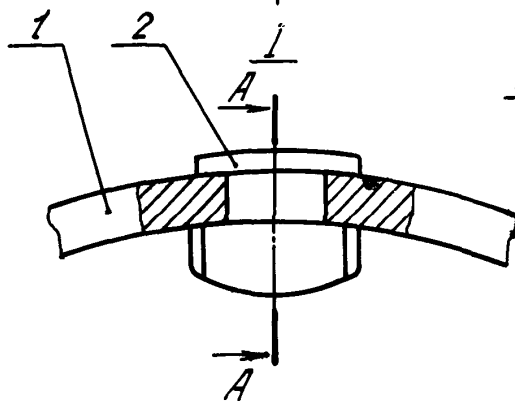
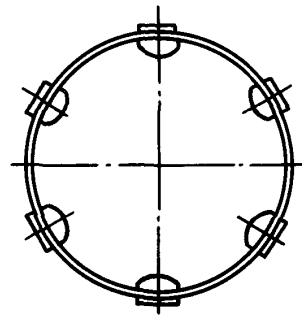
Для  $D_H = 20 \div 28$  I



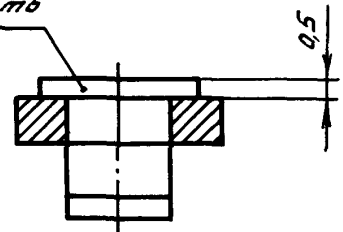
Для  $D_H = 32 \div 50$



Для  $D_H = 56 \div 70$



Расклепать



Лит. изд.

№ изв.

148

Ив. № дубликата

Ив. № подлинника

Наружный диаметр трубопровода $D_H$ *	Применяемость	Обозначение	Поз. 1	Поз. 2				Масса 1000 шт., кг	
			Скоба	Штырь					
			К о л и ч е с т в о						
			1	2	3	4	6		
О б о з н а ч е н и е									
12		12-ОСТ 1 10104-71	12-ОСТ 1 10106-71	1-ОСТ 1 10107-71				5,30	
14		14-ОСТ 1 10104-71	14-ОСТ 1 10106-71					5,35	
16		16-ОСТ 1 10104-71	16-ОСТ 1 10106-71					5,40	
18		18-ОСТ 1 10104-71	18-ОСТ 1 10106-71					5,45	
20		20-ОСТ 1 10104-71	20-ОСТ 1 10106-71	2-ОСТ 1 10107-71				8,33	
22		22-ОСТ 1 10104-71	22-ОСТ 1 10106-71					8,43	
25		25-ОСТ 1 10104-71	25-ОСТ 1 10106-71					8,63	
28		28-ОСТ 1 10104-71	28-ОСТ 1 10106-71					8,73	
32		32-ОСТ 1 10104-71	32-ОСТ 1 10106-71	3-ОСТ 1 10107-71				11,98	
36		36-ОСТ 1 10104-71	36-ОСТ 1 10106-71					12,18	
40		40-ОСТ 1 10104-71	40-ОСТ 1 10106-71					12,38	
45		45-ОСТ 1 10104-71	45-ОСТ 1 10106-71					12,68	
50		50-ОСТ 1 10104-71	50-ОСТ 1 10106-71	4-ОСТ 1 10107-71				12,98	
56		56-ОСТ 1 10104-71	56-ОСТ 1 10106-71					23,56	
63		63-ОСТ 1 10104-71	63-ОСТ 1 10106-71					23,98	
70		70-ОСТ 1 10104-71	70-ОСТ 1 10106-71					24,41	

Пример условного обозначения стопора для трубопровода с  $D_H$  12 мм:

Стопор 12-ОСТ 1 10104-71

3. Покрытие : ХимОкс.фос/ГКЖ-94\*.
4. Предельные отклонения размеров - по 722АТ.
5. Маркировать обозначение краской, на бирке.
6. Клеймить краской, на бирке.
7. Технические условия - по ОСТ 1 00514-71.

\* По действующему отраслевому документу.

Лит. изм.  
№ изв.

148

Ив. № дубликата  
Ив. № подлинника

## ЛИСТ РЕГИСТРАЦИИ ИЗМЕНЕНИЙ

№ изм.	Номера страниц				Номер "Изв. об изм."	Подпись	Дата	Срок введения изменения
	Измененных	Замененных	Новых	Аннулированных				
1	1	-	-	-	7402	<i>В.И.</i>	11.08.78	1.01.79