

УДК 621.882.622-422.6

Группа Г31

ОТРАСЛЕВОЙ СТАНДАРТ

БОЛТЫ С УМЕНЬШЕННОЙ ШЕСТИГРАННОЙ ГОЛОВКОЙ. С ПОЛЕМ ДОПУСКА ДИАМЕТРА СТЕРЖНЯ f9 И КОРОТКОЙ РЕЗЬБОВОЙ ЧАСТЬЮ, ИЗ ТИТАНОВОГО СПЛАВА ОСТ 1 10831-72

На 9 страницах

Взамен 5919А

Конструкция и размеры

Проверен в 1986 г.

Подлежит проверке в 1996 г.

ОКП 75 9121

Проверен в 1981 г.

Подлежит проверке в 1986 г.

Распоряжением Министерства от 28 декабря 1972 г. № 087-16

срок введения установлен с 1 июля 1973 г.

Несоблюдение стандарта преследуется по закону

1. Настоящий стандарт распространяется на болты с уменьшенной шестигранной головкой, с полем допуска диаметра стержня $f9$ и короткой резьбовой частью, из титанового сплава, предназначенные для эксплуатации в соединениях, работающих на срез, при температуре:

- до 130°C без ограничения ресурса;
- до 200°C , ресурс не более 1000 часов;
- до 300°C , ресурс не более 200 часов.

Издание официальное

ГР. № 1909 от 20.03.73

Перепечатка воспрещена

③ Зам. Изв. № 8483

№ изм.	3	5
№ изв.	8483	9701

947

Изм. № дубликата
Изм. № подлинника

2. Конструкция и размеры болтов должны соответствовать указанным на чертеже и в табл. 1 и 2.

R_z 20 (M)

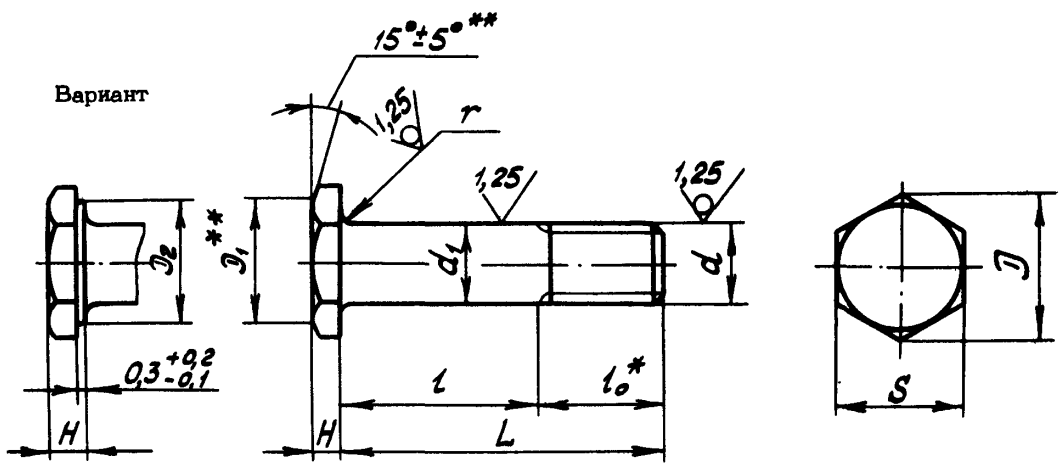


Таблица 1

d	d ₁ Пред. откл. по f 9	мм			H	S	r	l ₀
		D	D ₁	D ₂				
		min						
				по h 14	по h 12	-0,3		
M5	5	8,8	7,8	7,3	2,5	8	0,7	8
M6	6	11,0	9,8	9,2		10		9
M8	8	13,3	11,8	11,2	3,0	12	0,9	11
M10	10	15,5	13,7	13,0	4,0	14		13
M12x1,5	12	18,9	16,7	16,0		17	1,1	15
M14x1,5	14	21,1	18,7	18,0		19		16
M16x1,5	16	24,5	21,6	21,0		22		1,2

№ изм.	3	4
№ изв.	8483	8635

Изм. № дубликата	947
Изм. № оригинала	

* Размер для справок.
 ** Размеры обеспеч. INSTR.
 ③ Зам. Изв. № 8483

мм

L		d														
Номинал.	Пред. откл.	M5		M6		M8		M10		M12x1.5		M14x1.5		M16x1.5		
		Применяе- мость	Пред. откл. -0,4	Применяе- мость	Пред. откл. -0,5	Применяе- мость	Пред. откл. -0,62	Применяе- мость	Пред. откл. -0,75	Применяе- мость	Пред. откл. -0,75	Применяе- мость	Пред. откл. -0,75	Применяе- мость	Пред. откл. -0,75	
12	+0,2		4		3		-		-		-		-		-	
14		6		5		-		-		-		-		-		
16		8		7		5		-		-		-		-		
18		10		9		7		5		-		-		-		
20		12		11		9		7		-		-		-		
22		14		13		11		9		7		-		-		
24		16		15		13		11		9		8		-		
26		18		17		15		13		11		10		8		
28		20		19		17		15		13		12		10		
30		22		21		19		17		15		14		12		
32		24		23		21		19		17		16		14		
34		26		25		23		21		19		18		16		
36		+0,3		28		27		25		23		21		20		18
38			30		29		27		25		23		22		20	
40	32			31		29		27		25		24		22		
42	34			33		31		29		27		26		24		
44	36			35		33		31		29		28		26		
46	38			37		35		33		31		30		28		
48	40			39		37		35		33		32		30		
50	42			41		39		37		35		34		32		
52	-			43		41		39		37		36		34		
54	-			45		43		41		39		38		36		
56	-		47		45		43		41		40		38			
58	-		49		47		45		43		42		40			
60	-		51		49		47		45		44		42			
62	-		-		51		49		47		46		44			
64	-		-		53		51		49		48		46			
66	+0,5		-		55		53		51		50		48		48	
68		-		-		57		55		53		52		50		
70		-		-		59		57		55		54		52		
72		-		-		61		59		57		56		54		
74		-		-		63		61		59		58		56		
76		-		-		65		63		61		60		58		
78		-		-		67		65		63		62		60		
80		-		-		69		67		65		64		62		

№ изм. 3
№ изв. 8483

Изм. № дубликата
Изм. № подлинника 947

мм

L		d													
		M5		M6		M8		M10		M12x1,5		M14x1,5		M16x1,5	
Номинал	Пред. откл.	Применяемость	∠ Пред. откл. -0,4	Применяемость	∠ Пред. откл. -0,5	Применяемость	∠ Пред. откл. -0,62	Применяемость	∠ Пред. откл. -0,75	Применяемость	∠ Пред. откл. -0,75	Применяемость	∠ Пред. откл. -0,75	Применяемость	∠ Пред. откл. -0,75
82			-		-		-		69		67		66		64
84			-		-		-		71		69		68		66
86			-		-		-		73		71		70		68
88			-		-		-		75		73		72		70
90			-		-		-		77		75		74		72
92			-		-		-		79		77		76		74
94			-		-		-		81		79		78		76
96			-		-		-		83		81		80		78
98			-		-		-		85		83		82		80
100			-		-		-		87		85		84		82
104	±0,5		-		-		-		-		89		88		86
108			-		-		-		-		93		92		90
112			-		-		-		-		97		96		94
116			-		-		-		-		101		100		98
120			-		-		-		-		105		104		102
124			-		-		-		-		-		108		106
128			-		-		-		-		-		112		110
132			-		-		-		-		-		116		114
136			-		-		-		-		-		120		118
140			-		-		-		-		-		124		122
144		-		-		-		-		-		-		126	
148		-		-		-		-		-		-		130	

№ изм.	3	5
№ изв.	8483	9701

Ив. № дубликата	947
Ив. № подлинника	

3. Материал: титановый сплав BT16.
4. Термическая обработка: $\sigma_B = 1030 \dots 1180$ МПа ($105 \dots 120$ кгс/мм²).
5. Резьба с увеличенной закругленной впадиной R (0,144 + 0,180) R, поле допуска - 6e.
6. Отверстие для контровки в резьбовой части и обозначение болтов с контровочным отверстием - по ОСТ 1 03815-76.
7. Покрытие: Ан.Окс 2-3.
8. Масса болтов должна соответствовать указанной в табл.3.

ОСТ 1 10831-72 Стр. 5

Т а б л и ц а 2

L, мм	d						
	M5	M6	M8	M10	M12x1,5	M14x1,5	M16x1,5
	Масса 100 шт., кг						
12	0,174	0,226	-	-	-	-	-
14	0,192	0,255	-	-	-	-	-
16	0,209	0,278	0,487	-	-	-	-
18	0,220	0,308	0,534	0,870	-	-	-
20	0,244	0,330	0,580	0,940	-	-	-
22	0,261	0,360	0,626	1,010	1,465	-	-
24	0,278	0,383	0,673	1,080	1,570	2,100	-
26	0,296	0,405	0,715	1,151	1,670	2,240	2,950
28	0,313	0,423	0,760	1,220	1,745	2,380	3,113
30	0,330	0,458	0,805	1,290	1,880	2,520	3,310
32	0,354	0,487	0,850	1,370	1,981	2,660	3,500
34	0,371	0,510	0,900	1,437	2,080	2,800	3,670
36	0,388	0,540	0,945	1,507	2,181	2,940	3,860
38	0,405	0,562	0,990	1,582	2,290	3,080	4,040
40	0,423	0,590	1,040	1,658	2,395	3,220	4,220
42	0,440	0,615	1,085	1,720	2,490	3,358	4,410
44	0,458	0,637	1,125	1,790	2,600	3,500	4,590
46	0,475	0,667	1,170	1,880	2,700	3,640	4,760
48	0,493	0,690	1,200	1,933	2,800	3,780	4,940
50	0,510	0,720	1,265	2,010	2,900	3,920	5,140
52	-	0,743	1,320	2,080	3,020	4,060	5,310
54	-	0,770	1,360	2,150	3,140	4,200	5,500
56	-	0,795	1,400	2,220	3,220	4,340	5,680
58	-	0,825	1,450	2,300	3,320	4,480	5,880
60	-	0,846	1,495	2,363	3,420	4,620	6,060
62	-	-	1,535	2,440	3,520	4,760	6,240
64	-	-	1,580	2,550	3,630	4,900	6,430
66	-	-	1,630	2,580	3,720	5,030	6,600
68	-	-	1,675	2,650	3,840	5,180	6,800
70	-	-	1,720	2,722	3,930	5,320	7,000
72	-	-	1,770	2,796	4,040	5,460	7,160
74	-	-	1,815	2,862	4,140	5,600	7,350
76	-	-	1,860	2,940	4,240	5,740	7,530
78	-	-	1,910	3,002	4,350	5,870	7,700
80	-	-	1,950	3,082	4,450	6,030	7,880
82	-	-	-	3,150	4,550	6,160	8,080
84	-	-	-	3,230	4,660	6,300	8,260
86	-	-	-	3,290	4,760	6,440	8,450

№ изм.	3
№ изм.	8483

947

Изм. № документа
Изм. № подлинника

Продолжение табл. 3

L, мм	d						
	M5	M6	M8	M10	M12x1,5	M14x1,5	M16x1,5
	Масса 100 шт., кг						
88	-	-	-	3,370	4,860	6,590	8,610
90	-	-	-	3,440	4,960	6,710	8,800
92	-	-	-	3,500	5,060	6,860	9,000
94	-	-	-	3,580	5,160	7,000	9,190
96	-	-	-	3,658	5,270	7,160	9,350
98	-	-	-	3,720	5,380	7,280	9,550
100	-	-	-	3,800	5,480	7,420	9,710
104	-	-	-	-	5,680	7,700	10,050
108	-	-	-	-	5,880	7,960	10,480
112	-	-	-	-	6,100	8,260	10,800
116	-	-	-	-	6,300	8,550	11,200
120	-	-	-	-	6,520	8,840	11,580
124	-	-	-	-	-	9,100	11,900
128	-	-	-	-	-	9,400	12,230
132	-	-	-	-	-	9,660	12,650
136	-	-	-	-	-	9,950	13,000
140	-	-	-	-	-	10,220	13,400
144	-	-	-	-	-	-	13,750
148	-	-	-	-	-	-	14,200

9. Коды ОКП болтов должны соответствовать указанным в обязательном приложении.

10. Технические условия - по ОСТ 1 00597-72, кроме расчетных разрушающих нагрузок на разрыв, которые составляют для болтов диаметром от 5 до 10 мм включительно - 90%, для болтов диаметром 12 и 14 мм - 60%, для болтов диаметром 16 мм - 50% от указанных в стандарте.

Пример наименования и обозначения болта с уменьшенной шестигранной головкой, с полем допуска диаметра стержня f 9, из титанового сплава, с резьбой М6 и длиной $L = 24$ мм, анодированного:

Болт 6-24-Ан.Окс-ОСТ 1 10831-72

№ изм.

№ изм.

5

9701

4

9535

3

8483

Изм. № дубликата

Изм. № подлинника

947

ПРИЛОЖЕНИЕ

Обязательное

Т а б л и ц а 1

Отверстие для контровки по ОСТ 1 03815-76	Покрытие	Код ОКП		КЧ
		XX XXXX X	XXX	
Отсутствует	Ан.Окс	75 9121 6	По табл. 2	Колонка 1
Исполнение 2	Ан.Окс	75 9121 7	По табл. 2	Колонка 2

Т а б л и ц а 2

L	d																				
	M5			M6			M8			M10			M12x1,5			M14x1,5			M16x1,5		
	XXX	КЧ		XXX	КЧ		XXX	КЧ		XXX	КЧ		XXX	КЧ		XXX	КЧ		XXX	КЧ	
	1	2		1	2		1	2		1	2		1	2		1	2		1	2	
12	002	05	01	022	01	08															
14	003	04	00	023	00	07															
16	004	03	10	024	10	06	048	02	09												
18	005	02	09	025	09	05	049	01	08	082	00	07									
20	006	01	08	026	08	04	050	08	04	083	10	06									
22	007	00	07	027	07	03	051	07	03	084	09	05	126	05	01						
24	008	10	06	028	06	02	052	06	02	085	08	04	127	04	00	173	09	05			
26	009	09	05	029	05	01	053	05	01	086	07	03	128	03	10	174	08	04	224	04	00
28	010	05	01	030	01	08	054	04	00	087	06	02	129	02	09	175	07	03	225	03	10
30	011	04	00	031	00	07	055	03	10	088	05	01	130	09	05	176	06	02	226	02	09
32	012	03	10	032	10	06	056	02	09	089	04	00	131	08	04	177	05	01	227	01	08
34	013	02	09	033	09	05	057	01	08	090	00	07	132	07	03	178	04	00	228	00	07
36	014	01	08	034	08	04	058	00	07	091	10	06	133	06	02	179	03	10	229	10	06
38	015	00	07	035	07	03	059	10	06	092	09	05	134	05	01	180	10	06	230	06	02
40	016	10	06	036	06	02	060	06	02	093	08	04	135	04	00	181	09	05	231	05	01
42	017	09	05	037	05	01	061	05	01	094	07	03	136	03	10	182	08	04	232	04	00
44	018	08	04	038	04	00	062	04	00	095	06	02	137	02	09	183	07	03	233	03	10
46	019	07	03	039	03	10	063	03	10	096	05	01	138	01	08	184	06	02	234	02	09
48	020	03	10	040	10	06	064	02	09	097	04	00	139	00	07	185	05	01	235	01	08
50	021	02	09	041	09	05	065	01	08	098	03	10	140	07	03	186	04	00	236	00	07
52				042	08	04	066	00	07	099	02	09	141	06	02	187	03	10	237	10	06
54				043	07	03	067	10	06	100	04	00	142	05	01	188	02	09	238	09	05
56				044	06	02	068	09	05	101	03	10	143	04	00	189	01	08	239	08	04
58				045	05	01	069	08	04	102	02	09	144	03	10	190	08	04	240	04	00
60				046	04	00	070	04	00	103	01	08	145	02	09	191	07	03	241	03	10
62							071	03	10	104	00	07	146	01	08	192	06	02	242	02	09
64							072	02	09	105	10	06	147	00	07	193	05	01	243	01	08
66							073	01	08	106	09	05	148	10	06	194	04	00	244	00	07

№ изм. Нов. 8483 9701 5

№ дубликата 947
№ подлинника

L	a																				
	M5			M6			M8			M10			M12x1,5			M14x1,5			M16x1,5		
	XXX	КЧ		XXX	КЧ		XXX	КЧ		XXX	КЧ		XXX	КЧ		XXX	КЧ		XXX	КЧ	
		1	2		1	2		1	2		1	2		1	2		1	2		1	2
68						074	00	07	107	08	04	149	09	05	195	03	10	245	10	06	
70						075	10	06	108	07	03	150	05	01	196	02	09	246	09	05	
72						076	09	05	109	06	02	151	04	00	197	01	08	247	08	04	
74						077	08	04	110	02	09	152	03	10	198	00	07	248	07	03	
76						078	07	03	111	01	08	153	02	09	199	10	06	249	06	02	
78						079	06	02	112	00	07	154	01	08	200	01	08	250	02	09	
80						080	02	09	113	10	06	155	00	07	201	00	07	251	01	08	
82									114	09	05	156	10	06	202	10	06	252	00	07	
84									115	08	04	157	09	05	203	09	05	253	10	06	
86									116	07	03	158	08	04	204	08	04	254	09	05	
88									117	06	02	159	07	03	205	07	03	255	08	04	
90									118	05	01	160	03	10	206	06	02	256	07	03	
92									119	04	00	161	02	09	207	05	01	257	06	02	
94									120	00	07	162	01	08	208	04	00	258	05	01	
96									121	10	06	163	00	07	209	03	10	259	04	00	
98									122	09	05	164	10	06	210	10	06	260	00	07	
100									123	08	04	165	09	05	211	09	05	261	10	06	
104												166	08	04	212	08	04	262	09	05	
108												167	07	03	213	07	03	263	08	04	
112												168	06	02	214	06	02	264	07	03	
116												169	05	01	215	05	01	265	06	02	
120												170	01	08	216	04	00	266	05	01	
124															217	03	10	267	04	00	
128															218	02	09	268	03	10	
132															219	01	08	269	02	09	
136															220	08	04	270	09	05	
140															221	07	03	271	08	04	
144																		272	07	03	
148																		273	06	02	

№ изм. Нов. 8483
№ изв.

Изм. № дубликата 947
Изм. № подлинника

L	a																				
	M5			M6			M8			M10			M12x1,5			M14x1,5			M16x1,5		
	XXX	KЧ		XXX	KЧ		XXX	KЧ		XXX	KЧ		XXX	KЧ		XXX	KЧ		XXX	KЧ	
		1	2		1	2		1	2		1	2		1	2		1	2		1	2
86										416	09	05	458	10	06	504	10	06	554	00	07
88										417	08	04	459	09	05	505	09	05	555	10	06
90										418	07	03	460	05	01	506	08	04	556	09	05
92										419	06	02	461	04	00	507	07	03	557	08	04
94										420	02	09	462	03	10	508	06	02	558	07	03
96										421	01	08	463	02	09	509	05	01	559	06	02
98										422	00	07	464	01	08	510	01	08	560	02	09
100										423	10	06	465	00	07	511	00	07	561	01	08
104													466	10	06	512	10	06	562	00	07
108													467	09	05	513	09	05	563	10	06
112													468	08	04	514	08	04	564	09	05
116													469	07	03	515	07	03	565	08	04
120													470	03	10	516	06	02	566	07	03
124																517	05	01	567	06	02
128																518	04	00	568	05	01
132																519	03	10	569	04	00
136																520	10	06	570	00	07
140																521	09	05	571	10	06
144																			572	09	05
148																			573	08	04

№ изм. Нов. 8483
№ изв.

Изм. № дубляжата 947
Изм. № подлинника

ЛИСТ РЕГИСТРАЦИИ ИЗМЕНЕНИЙ

№ изм.	Номера страниц				Номер Изв. об изм.º	Подпись	Дата	Срок вступления изменений
	Измененных	Замеченных	Новых	Ануллированных				
"а"	9	-	-	-	5453	} Тиллаев -		01.07.74
2	1,2,9	-	-	-	6140			
3	-	1 + 6	7 + 11	7 + 10	8483	Тиллаев -	19.10.81	01.07.82
4	2,6	-	-	-	9535	Али	04.01.84	01.07.84
5	1,4,6,7,11	-	-	9,10	9701	Али	24.12.86	01.07.87

Инвентарный № 947