

УДК 621.884:669.14:629.7

Группа Г34

ОТРАСЛЕВОЙ СТАНДАРТ

ОСТ 1 10815-72

**ЗАКЛЕПКИ ВЫСОКОГО
СОПРОТИВЛЕНИЯ СРЕЗУ
С ПОТАЙНОЙ ГОЛОВКОЙ $\angle 120^\circ$
ИЗ КОРРОЗИОННОСТОЙКОЙ СТАЛИ
ДЛЯ ОДНОСТОРОННЕЙ КЛЕПКИ**

На 9 страницах

Введен впервые

Проверен в 1986 г.
Подлежит проверке в 1996 г.
Проверен в 1981 г.
Подлежит проверке в 1986 г.

Конструкция и размеры

ОКП 75 9321

Распоряжением Министерства от 3 июля 1973 г.

№ 087-16

срок введения установлен с 1 января 1974 г.

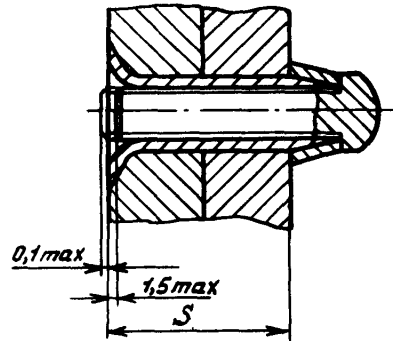
Несоблюдение стандарта преследуется по закону

1. Настоящий стандарт распространяется на заклепки высокого сопротивления срезу с потайной головкой $\angle 120^\circ$ из коррозионностойкой стали (в дальнейшем изложении - заклепки), устанавливаемые безударной клепкой с односторонним подходом и предназначенные для эксплуатации при температуре до 400°C .
2. Конструкция и размеры заклепок высокого сопротивления срезу должны соответствовать указанным на чертеже и в таблице.

| | | | |
|--------|------|------|------|
| № изм. | 2 | 3 | 4 |
| № изм. | 7678 | 8470 | 9695 |

| | |
|-------------------|------|
| Изм. № дубликата | 1349 |
| Изм. № подлинника | |

ВЫПОЛНЕНИЕ СОЕДИНЕНИЙ ЗАКЛЕПКАМИ
И ПОДБОР ТИПОРАЗМЕРОВ ЗАКЛЕПОК ПО ТОЛШИНЕ ПАКЕТА



ММ

| Типоразмеры | S | Типоразмеры | S | Типоразмеры | S |
|-------------|------------------|-------------|------------------|-------------|------------------|
| 1 | От 2,2 до 2,6 | 20 | Св. 8,5 до 9,5 | 39 | Св. 11,7 до 12,7 |
| 2 | Св. 2,6 до 3,6 | 21 | Св. 9,5 до 10,5 | 40 | Св. 12,7 до 13,7 |
| 3 | Св. 3,6 до 4,6 | 22 | Св. 10,5 до 11,5 | 41 | Св. 13,7 до 14,7 |
| 4 | Св. 4,6 до 5,6 | 23 | Св. 11,5 до 12,5 | 42 | Св. 14,7 до 15,7 |
| 5 | Св. 5,6 до 6,6 | 24 | Св. 12,5 до 13,5 | 43 | Св. 15,7 до 16,7 |
| 6 | Св. 6,6 до 7,6 | 25 | Св. 13,5 до 14,5 | 44 | Св. 16,7 до 17,7 |
| 7 | Св. 7,6 до 8,6 | 26 | Св. 14,5 до 15,5 | 45 | Св. 17,7 до 18,7 |
| 8 | Св. 8,6 до 9,6 | 27 | Св. 15,5 до 16,5 | 46 | Св. 18,7 до 19,7 |
| 9 | Св. 9,6 до 10,6 | | | | |
| 10 | Св. 10,6 до 11,6 | | | | |
| 11 | Св. 11,6 до 12,6 | | | | |
| | | 31 | От 3,8 до 4,7 | 50 | От 3,8 до 4,7 |
| | | 32 | Св. 4,7 до 5,7 | 51 | Св. 4,7 до 5,7 |
| | | 33 | Св. 5,7 до 6,7 | 52 | Св. 5,7 до 6,7 |
| 15 | От 3,6 до 4,5 | 34 | Св. 6,7 до 7,7 | 53 | Св. 6,7 до 7,7 |
| 16 | Св. 4,5 до 5,5 | 35 | Св. 7,7 до 8,7 | 54 | Св. 7,7 до 8,7 |
| 17 | Св. 5,5 до 6,5 | 36 | Св. 8,7 до 9,7 | 55 | Св. 8,7 до 9,7 |
| 18 | Св. 6,5 до 7,5 | 37 | Св. 9,7 до 10,7 | 56 | Св. 9,7 до 10,7 |
| 19 | Св. 7,5 до 8,5 | 38 | Св. 10,7 до 11,7 | 57 | Св. 10,7 до 11,7 |

№ изм. 1 3
№ изв. 6003 8470

1350

Инв. № дубликата
Инв. № подлинника

Продолжение

мм

| Типораз- меры | S | Типораз- меры | S | Типораз- меры | S |
|------------------|------------------|------------------|----------------|------------------|------------------|
| 58 | Св. 11,7 до 12,7 | 69 | От 4,8 до 5,7 | 80 | Св. 15,7 до 16,7 |
| 59 | Св. 12,7 до 13,7 | 70 | Св. 5,7 до 6,7 | 81 | Св. 16,7 до 17,7 |
| 60 | Св. 13,7 до 14,7 | 71 | " 6,7 до 7,7 | 82 | Св. 17,7 до 18,7 |
| 61 | Св. 14,7 до 15,7 | 72 | " 7,7 до 8,7 | 83 | Св. 18,7 до 19,7 |
| 62 | Св. 15,7 до 16,7 | 73 | " 8,7 до 9,7 | 84 | Св. 19,7 до 20,7 |
| 63 | Св. 16,7 до 17,7 | 74 | " 9,7 до 10,7 | 85 | Св. 20,7 до 21,7 |
| 64 | Св. 17,7 до 18,7 | 75 | " 10,7 до 11,7 | 86 | Св. 21,7 до 22,7 |
| 65 | Св. 18,7 до 19,7 | 76 | " 11,7 до 12,7 | 87 | Св. 22,7 до 23,7 |
| | | 77 | " 12,7 до 13,7 | 88 | Св. 23,7 до 24,7 |
| | | 78 | " 13,7 до 14,7 | 89 | Св. 24,7 до 25,7 |
| | | 79 | " 14,7 до 15,7 | | |

3

№ изм.

№ изв.

8470

Инв. № дубликата

Инв. № подлинника

1350

| Типоразмеры | XXX | КЧ | Типоразмеры | XXX | КЧ | Типоразмеры | XXX | КЧ |
|-------------|-----|----|-------------|-----|----|-------------|-----|----|
| 1 | 001 | 10 | 31 | 031 | 04 | 61 | 061 | 09 |
| 2 | 002 | 09 | 32 | 032 | 03 | 62 | 062 | 08 |
| 3 | 003 | 08 | 33 | 033 | 02 | 63 | 063 | 07 |
| 4 | 004 | 07 | 34 | 034 | 01 | 64 | 064 | 06 |
| 5 | 005 | 06 | 35 | 035 | 00 | 65 | 065 | 05 |
| 6 | 006 | 05 | 36 | 036 | 10 | | | |
| 7 | 007 | 04 | 37 | 037 | 09 | | | |
| 8 | 008 | 03 | 38 | 038 | 08 | | | |
| 9 | 009 | 02 | 39 | 039 | 07 | 69 | 069 | 01 |
| 10 | 010 | 09 | 40 | 040 | 03 | 70 | 070 | 08 |
| 11 | 011 | 08 | 41 | 041 | 02 | 71 | 071 | 07 |
| | | | 42 | 042 | 01 | 72 | 072 | 06 |
| | | | 43 | 043 | 00 | 73 | 073 | 05 |
| | | | 44 | 044 | 10 | 74 | 074 | 04 |
| 15 | 015 | 04 | 45 | 045 | 09 | 75 | 075 | 03 |
| 16 | 016 | 03 | 46 | 046 | 08 | 76 | 076 | 02 |
| 17 | 017 | 02 | | | | 77 | 077 | 01 |
| 18 | 018 | 01 | | | | 78 | 078 | 00 |
| 19 | 019 | 00 | | | | 79 | 079 | 10 |
| 20 | 020 | 07 | 50 | 050 | 01 | 80 | 080 | 06 |
| 21 | 021 | 06 | 51 | 051 | 00 | 81 | 081 | 05 |
| 22 | 022 | 05 | 52 | 052 | 10 | 82 | 082 | 04 |
| 23 | 023 | 04 | 53 | 053 | 09 | 83 | 083 | 03 |
| 24 | 024 | 03 | 54 | 054 | 08 | 84 | 084 | 02 |
| 25 | 025 | 02 | 55 | 055 | 07 | 85 | 085 | 01 |
| 26 | 026 | 01 | 56 | 056 | 06 | 86 | 086 | 00 |
| 27 | 027 | 00 | 57 | 057 | 05 | 87 | 087 | 10 |
| | | | 58 | 058 | 04 | 88 | 088 | 09 |
| | | | 59 | 059 | 03 | 89 | 089 | 08 |
| | | | 60 | 060 | 10 | | | |

№ изм. Нов. 8470
№ изв.

Ив. № дубликата 1-349
Ив. № подлинника

ЛИСТ РЕГИСТРАЦИИ ИЗМЕНЕНИЙ

| № изм. | Номера страниц | | | | Номер "Изв. об изм." | Подпись | Дата | Срок введения изменения |
|-----------|-------------------|-----------------|-------|--------------------------|-------------------------------|---------------|----------|-------------------------------|
| | Изме- ненных | Заме- ненных | Новых | Анну- лиро- ванных | | | | |
| 1 | 1,6 | - | - | - | 6003 | <i>Х.</i> | | 01.10.75 |
| 2 | 1,2,3, 4,5 | - | - | - | 7678 | <i>Мисис</i> | | 01.07.79 |
| 3 | 1,2,3, 4,5,6,7 | - | 8,9 | - | 8470 | <i>Мисс -</i> | 23 11 81 | 01.01.83 |
| 4 | 1 | - | - | - | 9695 | <i>Эфел</i> | | |

Инвентарный № 1350