

УДК 621.884.3

Группа Г34

ОТРАСЛЕВОЙ СТАНДАРТ

ОСТ 1 10640-72

ЗАКЛЕПКИ С ПОТАЙНОЙ ГОЛОВКОЙ С УГЛОМ 90° С СЕРДЕЧНИКОМ

На 5 страницах

Конструкция и размеры

Введен впервые

Проверен в 1990 г.

Подлежит проверке в 2000 г.

Проверен в 1985 г.

Подлежит проверке в 1990 г.

ОКП 75 8820

Распоряжением Министерства от 25.12.72

№ 087-16

срок введения установлен с 01.07.73

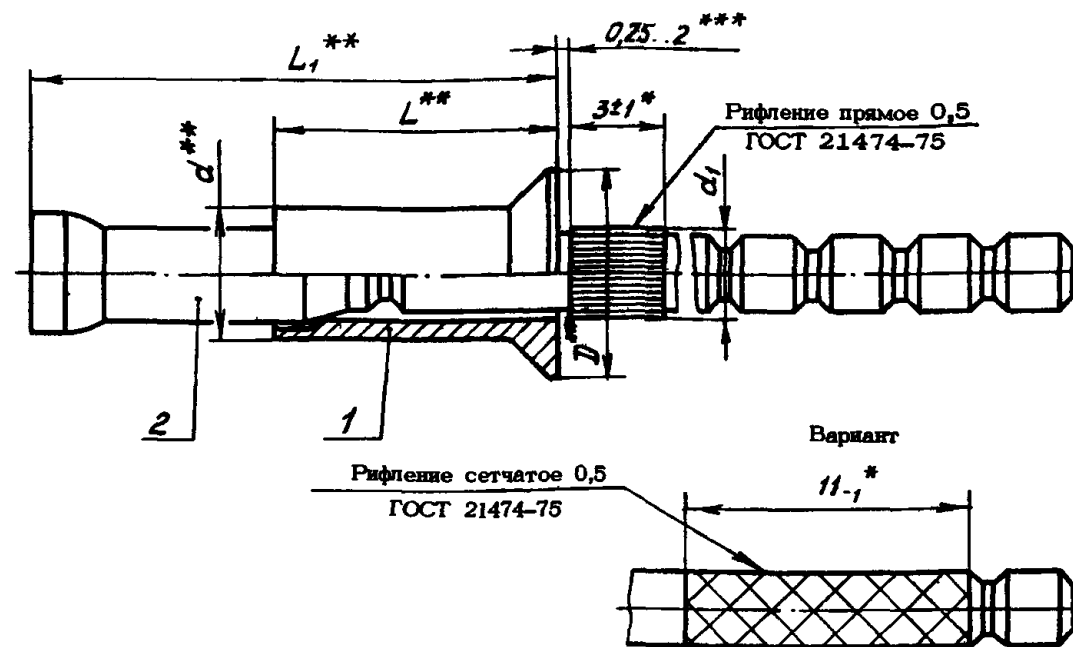
Несоблюдение стандарта преследуется по закону

1. Настоящий стандарт распространяется на заклепки с потайной головкой с углом 90° с сердечником (в дальнейшем изложении - заклепки), предназначенные для установки безударной клепкой с односторонним подходом.

№ изм.	а	2	4	5	6
№ изв.	5169	6237	8476	9624	9884

Изм. № дубликата	877
Изм. № подлинника	

2. Конструкция и размеры заклепок должны соответствовать указанным на чертеже и в табл.1. Допускается замена прямого рифления рифлением сетчатым 0,5 ГОСТ 21474-75.



Размеры в мм

Таблица 1

Типоразмер	Применяемость	Поз. 1	Поз. 2	d	d _{1 max}	D	L	L ₁	Разрушающая нагрузка, Н(кгс), не менее					Нагрузка выдавливания сердечника, Н(кгс) не менее	Масса 1000 шт., кг	
		Корпус	Сердечник						на срез		на отрыв				с сердечником	без технологического хвостовика сердечника
		Количество							при температуре, °С							
		1	1						25	200	300	400	25			
Обозначение																
1		1-ОСТ 1 10641-72	23-ОСТ 1 10639-72	3,5	2,43	6,0	6,5	11,4	4709 (480)	4415 (450)	4218 (430)	3923 (400)	3728 (380)	177 (18)	1,653	0,825
2		2-ОСТ 1 10641-72	3-ОСТ 1 10639-72				8,0	14,4							1,805	0,909
3		3-ОСТ 1 10641-72	4-ОСТ 1 10639-72				9,5	17,4							1,951	1,017
4		4-ОСТ 1 10641-72	24-ОСТ 1 10639-72	4,0	2,85	6,9	7,0	12,3	6867 (700)	6180 (630)	5886 (600)	5494 (560)	4415 (450)	294 (30)	2,115	0,975
5		5-ОСТ 1 10641-72	7-ОСТ 1 10639-72				8,5	15,3							2,453	1,216
6		6-ОСТ 1 10641-72	8-ОСТ 1 10639-72				10,0	18,3							2,679	1,379
7		7-ОСТ 1 10641-72	21-ОСТ 1 10639-72	5,0	3,65	8,7	7,5	13,4	8910 (1000)	8829 (900)	8339 (850)	7848 (800)	6867 (700)	491 (50)	4,088	1,812
8		8-ОСТ 1 10641-72	22-ОСТ 1 10639-72				9,0	16,4							4,463	2,063
9		9-ОСТ 1 10641-72	11-ОСТ 1 10639-72				10,5	19,4							4,879	2,406
10		10-ОСТ 1 10641-72	12-ОСТ 1 10639-72	12,0	22,4	5,285	2,649									
11		11-ОСТ 1 10641-72	13-ОСТ 1 10639-72	13,5	25,4	5,708	2,932									

* Размеры обеспеч. INSTR

** Размеры для справок.

*** Значения размера характеризуют крайние положения сердечника при его свободном движении в корпусе собранной заклепки.

№ изм. а 5169 7141 8478 9824 9884 6
№ изв. 877

№ № дубликата
№ № подлинника

3. Выполнение соединений заклепками и подбор типоразмеров заклепок по толщине пакета должны соответствовать указанным в обязательном приложении.

4. Коды ОКП заклепок должны соответствовать указанным в табл.2.

Т а б л и ц а 2

Типоразмеры	Код ОКП	КЧ
1	75 9320 4001	05
2	75 9320 4002	04
3	75 9320 4003	03
4	75 9320 4004	02
5	75 9320 4005	01
6	75 9320 4006	00
7	75 9320 4007	10
8	75 9320 4008	08
9	75 9320 4009	08
10	75 9320 4010	04
11	75 9320 4011	03

5. Технические условия - по ОСТ 1 00656-81.

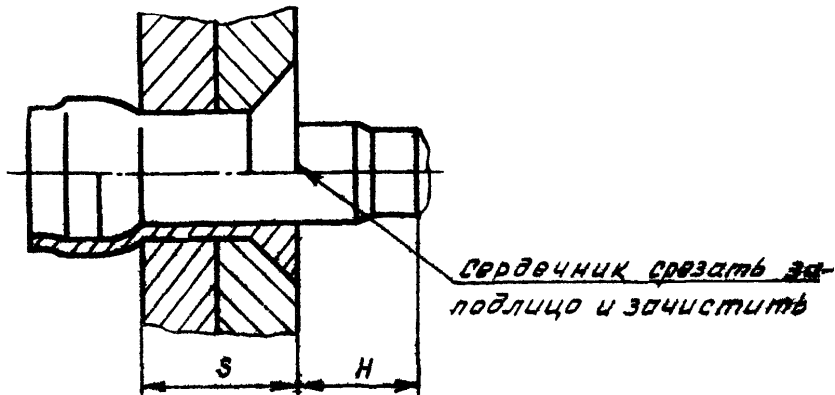
Пример наименования и обозначения заклепки с потайной головкой с углом 90° с сердечником типоразмера 5:

Заклепка 5-ОСТ 1 10640-72

№ изм.	4
№ изв.	8476
Изм. № дубликата	878
Изм. № подлинника	

ПРИЛОЖЕНИЕ
Обязательное

ВЫПОЛНЕНИЕ СОЕДИНЕНИЙ ЗАКЛЕПКАМИ И ПОДБОР ТИПОРАЗМЕРОВ
ЗАКЛЕПОК ПО ТОЛЩИНЕ ПАКЕТА



Размеры в мм

Типоразмеры	Диаметр отверстия под заклепку Пред.откл. +0,12	S	H Пред.откл. ±0,55	
			при S _{max}	при S _{min}
1	3,55	2,0 - 3,5	2,5	4,0
2		3,5 - 5,0		
3		5,0 - 6,5		
4	4,05	2,0 - 3,5		
5		3,5 - 5,0		
6		5,0 - 6,5		
7	5,05	2,5 - 3,5	3,1	4,1
8		3,5 - 5,0		4,6
9		5,0 - 6,5		
10		6,5 - 8,0		
11		8,0 - 9,5		

№ изм.	2	4	5
№ изм.	6237	8478	9824

878

Изм. № дубликата
Изм. № оригинала

ЛИСТ РЕГИСТРАЦИИ ИЗМЕНЕНИЙ

№ изм.	Номера страниц				Номер "Изв. об изм."	Подпись	Дата	Срок введения изменения
	Измененных	Замениваемых	Новых	Аннулированных				
"а"	2	-	-	-	5169	} <i>Маас</i>		01.07.73
2	1, 4	-	-	-	6237			01.07.76
3	2	-	-	-	7141			01.01.79
4	1,2,3,4	-	5	-	8476	<i>Маас</i>	30.10.81	01.07.82
5	1,2,4	-	-	-	9824	<i>Гиз</i>	18.11.85	01.07.86
6	1, 2	-	-	-	9884	<i>Гиз</i>	07.05.90	01.01.91

Инвентарный № 878

④ Нов. Изв. № 8476