

СССР

ОТРАСЛЕВЫЕ СТАНДАРТЫ

**СОЕДИНЕНИЯ ТРУБОПРОВОДОВ ФЛАНЦЕВЫЕ
ИЗ СТАЛИ ДЛЯ ВОЗДУШНЫХ СИСТЕМ**

**ОСТ 1 10078-71 —
ОСТ 110093-71**

Издание официальное

УДК 621.643.412.066

Группа Г18

ОТРАСЛЕВОЙ СТАНДАРТ

ОСТ 1 10089-71

На 4 страницах

ЛЕНТЫ Конструкция и размеры

Изделие по ОСТ 1 10089-71
взаимозаменяемо с изделием
по отраслевой нормали 6791А

Взамен 6791А

Проверено в 1988 г.

Распоряжением Министерства от 26 ноября 1971 г. № 087-16
срок введения установлен с 1/III 1972 г.

Несоблюдение стандарта преследуется по закону

1. Настоящий стандарт распространяется на ленты для лент в сборе
по ОСТ 1 10087-71.

Лит.изм.
№ изд.

в

5645

2

7047

3

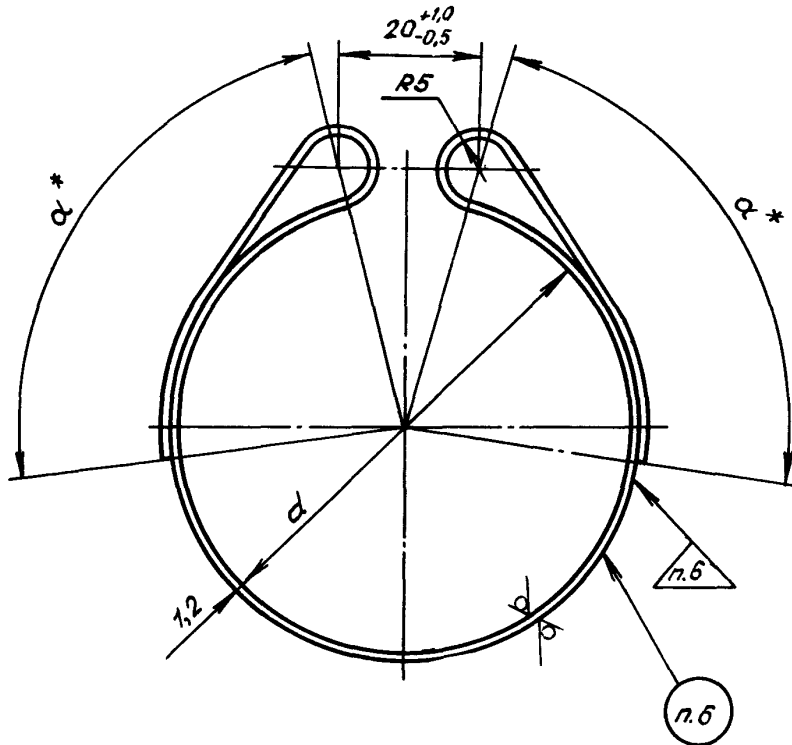
10394

Изм. № дубликата
Изм. № подлинника

163

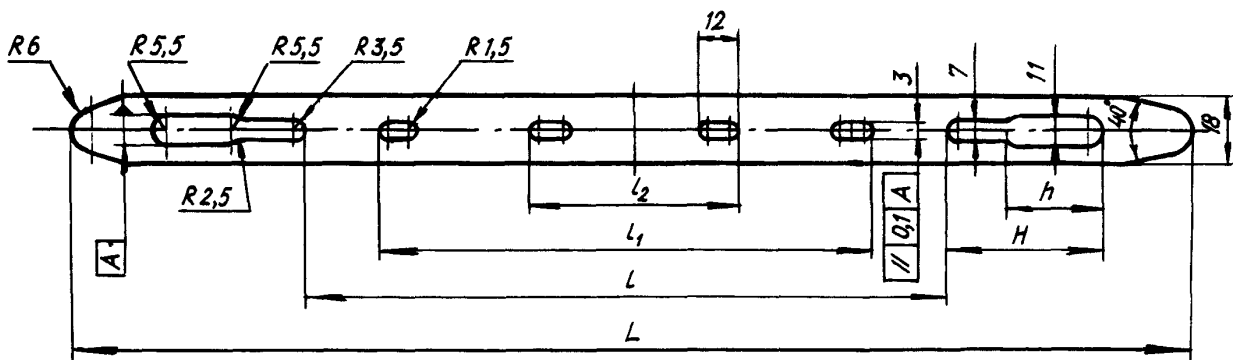
2. Конструкция и размеры лент должны соответствовать указанным на чертеже и в таблице.

6.3/ (✓)



Развертка

Направление проката



* Размеры устанавливаются равными.

Лит. изм.	2	3
№ изв.	7047	10394

Инв. № дубликата	163
Инв. № подлинника	

Размеры, мм

D_H^*	Обозначение	L	l	l_1	l_2
40	40-ОСТ 1 10089-71	325	198	178	71
45	45-ОСТ 1 10089-71	343	213	197	81
50	50-ОСТ 1 10089-71	360	229	213	92
56	56-ОСТ 1 10089-71	380	248	219	98
63	63-ОСТ 1 10089-71	404	270	246	101
70	70-ОСТ 1 10089-71	428	292	254	115

Размеры, мм

Продолжение

D_H^*	d	H	h	Обозначение хомута	Масса 1000 шт., кг
40	66	46	37	40-ОСТ 1 10085-71	46
45	71			45-ОСТ 1 10085-71	49
50	76	47	38	50-ОСТ 1 10085-71	52
56	82	48	39	56-ОСТ 1 10085-71	56
63	89	49	40	63-ОСТ 1 10085-71	60
70	96	50	41	70-ОСТ 1 10085-71	64

Пример условного обозначения ленты для трубопроводов D_H 40 мм:

Лента 40-ОСТ 1 10089-71

3. Материал: сталь марки 10X11H20T2P-BД (ЭИ696А-BД) по ТУ 14-1-2124-77.

4. Предельные отклонения размеров - по ОСТ 1 00022-80.

5. Маркировать обозначение хомутов по ОСТ 1 10085-71 электрохимическим способом в соответствии с таблицей.

6. Клеймить окончательную приемку краской.

7. Технические условия - по ОСТ 1 00514-71.

* Наружный диаметр трубопровода.

3

10394

2

7047

а

5645

№ изм.

№ изм.

Име. № дубликата

Име. № подлинника

163

ЛИСТ РЕГИСТРАЦИИ ИЗМЕНЕНИЙ

Номер изме- нения	Номер листа (страницы)				Номер доку- мента	Подпись	Дата внесе- ния изм.	Дата введения изм.
	изме- ненного	замене- нного	нового	аннули- рован- ного				
1	1,3				5645			
2	1-3				7047			
3	1-3				10394			

в. № дубликата	
Ив. № подлинника	163