

**СССР**

**ОТРАСЛЕВЫЕ СТАНДАРТЫ**

**СОЕДИНЕНИЯ ТРУБОПРОВОДОВ ФЛАНЦЕВЫЕ  
ИЗ СТАЛИ ДЛЯ ВОЗДУШНЫХ СИСТЕМ**

**ОСТ 1 10078-71 —**

**ОСТ 110093-71**

**Издание официальное**



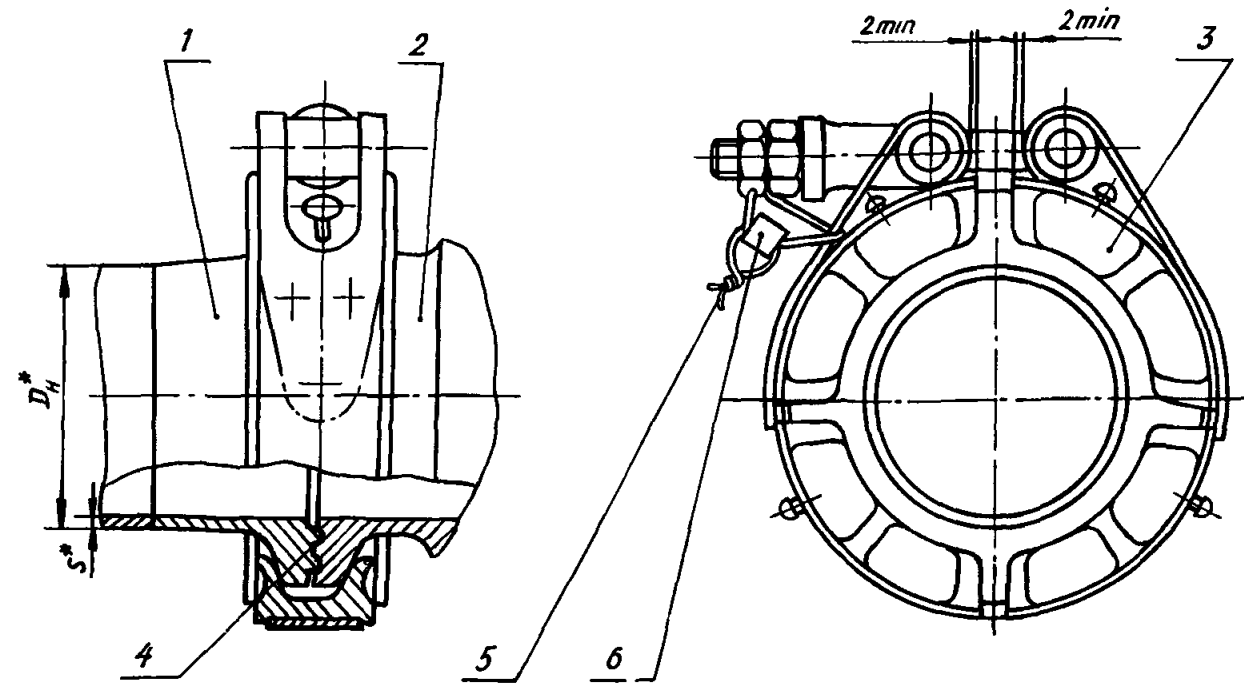


Таблица 1

D <sub>н</sub> , мм	Поз. 1 Труба с законцовкой фланцевой по ОСТ 1 10080-71	Поз. 2 Фланец агрегата по ОСТ 1 10082-71	Поз. 3 Хомут	Поз. 4 Прокладка	Поз. 5 Проволока контролочная	Поз. 6 Пломба
			Количество			
			1	1	1	1
Обозначение						
40			40-ОСТ 1 10085-71	40-ОСТ 1 10093-71	0,8-К-12Х18Н9Т ГОСТ 18143-72	ОСТ 1 00067-71
45			45-ОСТ 1 10085-71	45-ОСТ 1 10093-71		
50			50-ОСТ 1 10085-71	50-ОСТ 1 10093-71		
56			56-ОСТ 1 10085-71	56-ОСТ 1 10093-71		
63			63-ОСТ 1 10085-71	63-ОСТ 1 10093-71		
70			70-ОСТ 1 10085-71	70-ОСТ 1 10093-71		
80			80-ОСТ 1 10086-71	80-ОСТ 11 0093-71		
90			90-ОСТ 1 10086-71	90-ОСТ 1 10093-71		
100			100-ОСТ 1 10086-71	100-ОСТ 1 10093-71		
120			120-ОСТ 1 10086-71	120-ОСТ 1 10093-71		
140			140-ОСТ 1 10086-71	140-ОСТ 1 10093-71		

2. Колодки (ОСТ 1 10088-71) в хомутах (поз. 3) установить до упора в прорезях лент (ОСТ 1 10089-71, ОСТ 1 10090-71) в направлении разъема хомута.

3. Герметичность - группа 2-12, ОСТ 1 00128-74.

\* Размер для справок.

№ изм 2  
№ изв 10394

№ изм 5039  
№ изв

153

Изм № дубликата  
Изм № подлинника

4. Соединения предназначены для эксплуатации в условиях, указанных в табл. 2.

Таблица 2

Наружный диаметр трубопровода $D_H^*$ , мм	Температурный интервал рабочей среды, допускаемый соединениями, °С	Рабочее давление $P_{раб}^{**}$ , МПа (кгс/см <sup>2</sup> ), не более, при температуре		Испытательное давление $P_{исп}^{**}$ при температуре $(+25 \pm 10)$ °С, МПа (кгс/см <sup>2</sup> ), не более	Момент затяжки гаек, Н·м (кгс·см), не более
		550 °С	650 °С		
40	От -50 до +650	2,5 (25,0)	2,0 (20,0)	3,8 (38)	11,0 (110)
45					
50					
56		2,0 (20,0)	1,6 (16,0)	3,0 (30)	
63					
70					
80		1,6 (16,0)	1,25 (12,5)	2,4 (24)	24,0 (240)
90					
100					
120					
140	0,8 (8,0)	0,63 (6,3)	1,2 (12)		

\* Наружный диаметр трубопроводов - по ГОСТ 17107-79.

\*\* Значения  $P_{раб}$  и  $P_{исп}$  даны для трубы толщиной  $S = 1,5$  мм.

2

10394

а

5889

№ изм.

№ изв.

153

Име. № дубликата

Име. № подлинника

## ЛИСТ РЕГИСТРАЦИИ ИЗМЕНЕНИЙ

Номер изме- нения	Номер листа (страницы)				Номер доку- мента	Подпись	Дата внесе- ния изм.	Дата введения изм.
	изме- ненного	замене- нного	нового	аннули- рован- ного				
1	1,2,3				5639			
2	1,2,3				10394			

в. № дубликата

Изм. № подлинника

153