

УДК 629.735.027.2

Группа Д15

ОТРАСЛЕВОЙ СТАНДАРТ

ОСТ 1 04056-88

**УЗЛЫ ДЛЯ ПОДСОЕДИНЕНИЯ
БУКСИРОВОЧНОГО ВОДИЛА**

На 5 страницах

Размеры

ОКСТУ 7570

Дата введения 01.07.89

Настоящий стандарт распространяется на узлы передней стойки шасси самолетов (вертолетов) и устанавливает размеры для подсоединения буксировочного водила.

Издание официальное



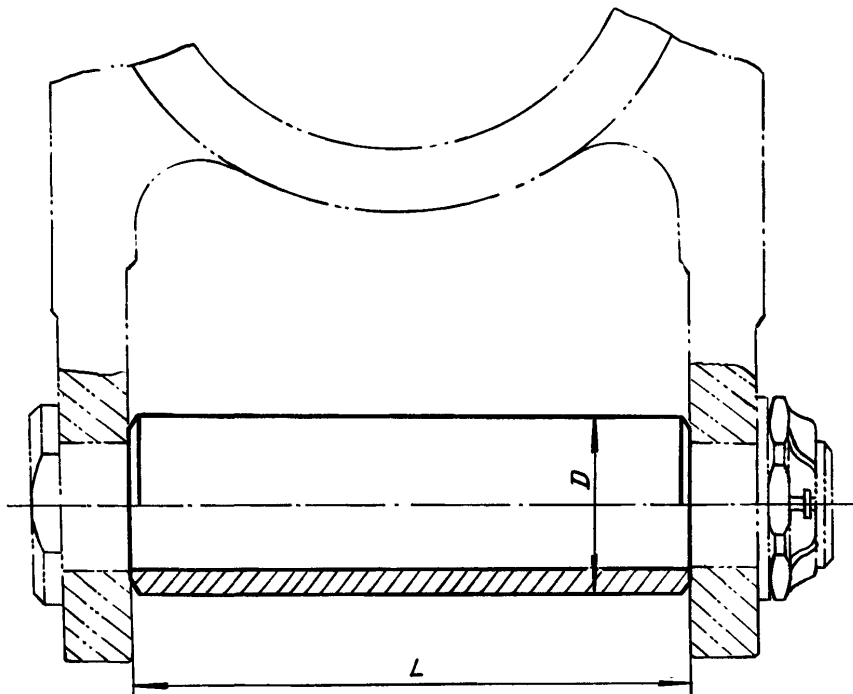
Перепечатка воспрещена

№ изм.
№ изд.

5768

Инв. № дубликата
Инв. № подлинника

1. Присоединительные размеры узлов для подсоединения буксировочного во-
дила должны соответствовать указанным на черт. 1 и в табл. 1.



Черт. 1

Размеры, мм

Таблица 1

Типораз- мер	D -0,125	L		Масса буксируемого самолета (вертолета), т
		Номин.	Пред. откл.	
1	28,5	90	+1,0	До 50
2	38,1	112	+1,5	От 50 до 100 включ.
3	50,8	164	+1,0	100 " 200
4	57,0	182	+2,0	200 " 260
5	63,5	200	+2,0	Св. 260

2. Зона свободного подхода к передней стойке шасси для подсоединения букси-
ровочного водела приведена в приложении.

№ ИЗМ.

№ ИЗВ.

5768

Инв. № дубликата

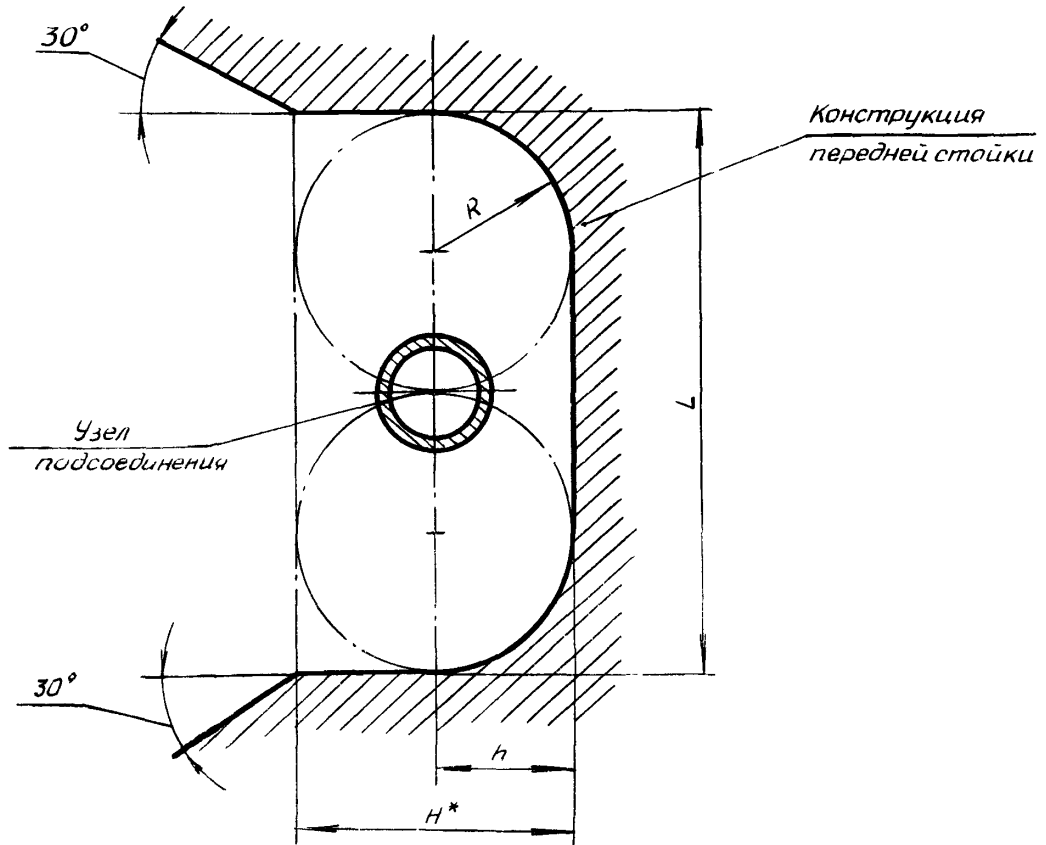
Инв. № подлинника

ПРИЛОЖЕНИЕ

Обязательное

ЗОНА СВОБОДНОГО ПОДХОДА К ПЕРЕДНЕЙ СТОЙКЕ ШАССИ
ДЛЯ ПОДСОЕДИНЕНИЯ БУКСИРОВОЧНОГО ВОДИЛА

Размеры зоны свободного подхода к передней стойке шасси для подсоединения буксировочного водила приведены на черт. 2. и в табл. 2.



Черт. 2

Таблица 2

Типоразмер	R ±1,0	L		h ±1,0	H*, не более
		Номин.	Пред. откл.		
1	43	170	±3,0	43	85
2	57	228		57	114
3	76	305		76	152
4	85	342	±5,0	85	171
5	95	381		95	190

* Размер для справок.

№ изм.
№ изв.

5768

Инв № дубликата
Инв № подлинника

ИНФОРМАЦИОННЫЕ ДАННЫЕ

1. УТВЕРЖДЕН министерством
ЗАРЕГИСТРИРОВАН ЦГО
за № 19 от 29.09.88
2. ВВЕДЕН ВПЕРВЫЕ

Инв. № дубликата	
Инв. № подлинника	5768

№ изм.	
№ изв.	

ЛИСТ РЕГИСТРАЦИИ ИЗМЕНЕНИЙ

Номер изме- нения	Номер листа (страницы)				Номер доку- мента	Подпись	Дата внесе- ния изм.	Дата введения изм.
	изме- нен- ного	замене- нного	нового	аннули- рован- ного				

Инв. № дубликата	
Инв. № подлинника	5768