

УДК 621.884

Группа Г34

ОТРАСЛЕВОЙ СТАНДАРТ

ОСТ 1 10637-72

ЗАКЛЕПКИ С ПЛОСКО-СКРУГЛЕННОЙ ГОЛОВКОЙ С СЕРДЕЧНИКОМ Конструкция и размеры

На 5 страницах

Введен впервые

Проверен в 1990 г.

Подлежит проверке в 2000 г.

Проверен в 1985 г.

Подлежит проверке в 1990 г.

ОКП 75 8820

Распоряжением Министерства от 25.12.72

№ 087-16

срок введения установлен с 01.07.73

Несоблюдение стандарта преследуется по закону

1. Настоящий стандарт распространяется на заклепки с плоско-скругленной головкой с сердечником (в дальнейшем изложении – заклепки), предназначенные для установки безударной клепкой с односторонним подходом.

Издание официальное

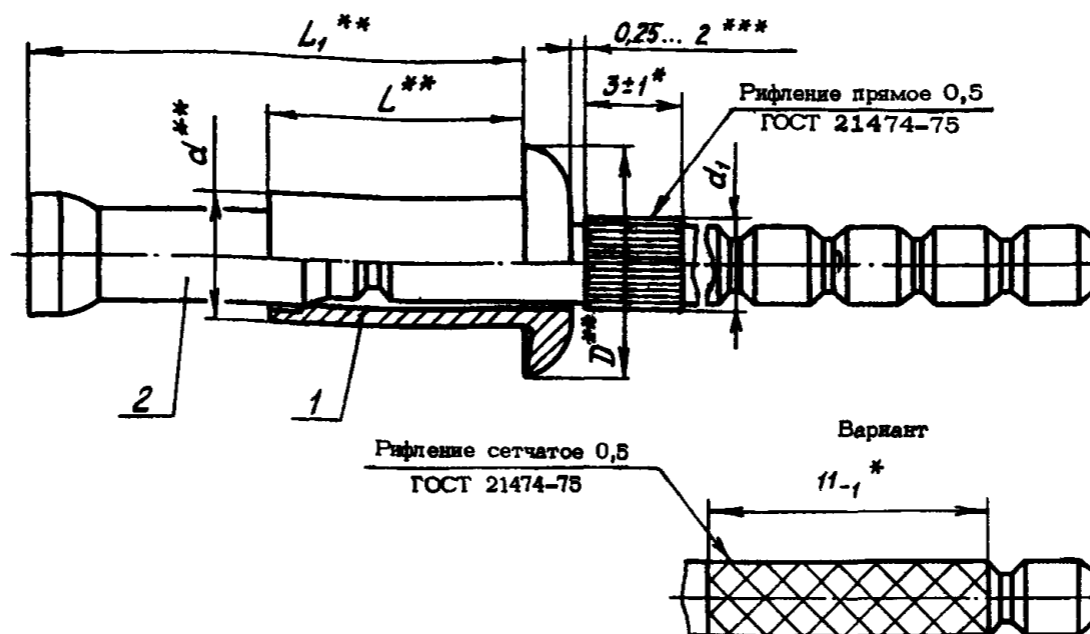
ГР № 1807 от 16.01.73

Перепечатка воспрещена

№ изм.	а	2	4	5	6
№ вв.	5169	6237	8476	9624	9884

Илл. № дубликата	873
Илл. № подлинника	

2. Конструкция и размеры заклепок должны соответствовать указанным на чертеже и в табл.1. Допускается замена прямого рифления рифлением сетчатым 0,5 ГОСТ 21474-75 для всех типоразмеров заклепок, кроме типоразмеров 3 и 4.



Размеры в мм

Таблица 1

Типоразмер	Применяемость	Поз. 1	Поз. 2	d	d ₁ max	D	L	L ₁	Разрушающая нагрузка, Н(кгс), не менее					Нагрузка выдавливания сердечника, Н(кгс) не менее	Масса 1000 шт., кг				
		Количество							d	d ₁ max	D	L	L ₁		на срез		на отрыв	с сердечником	без технологического хвостовика сердечника
		1	1												при температуре, °С				
		Обозначение													25	200			
1		1-ОСТ 1 10638-72	2-ОСТ 1 10639-72	3,5	2,43	6,3	5,0	9,9	4709 (480)	4415 (450)	4218 (430)	3923 (400)	3728 (380)	177 (18)	1,694	0,866			
2		2-ОСТ 1 10638-72	3-ОСТ 1 10639-72				6,5	12,9							2,011	0,977			
3		3-ОСТ 1 10638-72	15-ОСТ 1 10639-72				8,0	15,9							2,011	1,077			
4		4-ОСТ 1 10638-72					9,5	17,4							2,053	1,119			
5		5-ОСТ 1 10638-72	6-ОСТ 1 10639-72	4,0	2,85	7,1	5,5	10,8	6867 (700)	6180 (630)	5886 (600)	5494 (560)	4415 (450)	294 (30)	2,419	1,279			
6		6-ОСТ 1 10638-72	7-ОСТ 1 10639-72				7,0	13,8							2,623	1,386			
7		7-ОСТ 1 10638-72	17-ОСТ 1 10639-72				8,5	16,8							2,873	1,573			
8		8-ОСТ 1 10638-72					10,0	18,3							2,956	1,656			
9		9-ОСТ 1 10638-72	10-ОСТ 1 10639-72	5,0	3,65	9,0	7,5	14,9	9810 (1000)	8829 (900)	8339 (850)	7848 (800)	6867 (700)	491 (50)	4,870	2,470			
10		10-ОСТ 1 10638-72	11-ОСТ 1 10639-72				9,0	17,9							5,128	2,655			
11		11-ОСТ 1 10638-72	19-ОСТ 1 10639-72				10,5	20,9							5,566	2,920			
12		12-ОСТ 1 10638-72	20-ОСТ 1 10639-72				12,0	23,9							5,934	3,159			
13		13-ОСТ 1 10638-72		13,5	25,4	6,057	3,282												

* Размеры обеспеч. инстр.

** Размеры для справок.

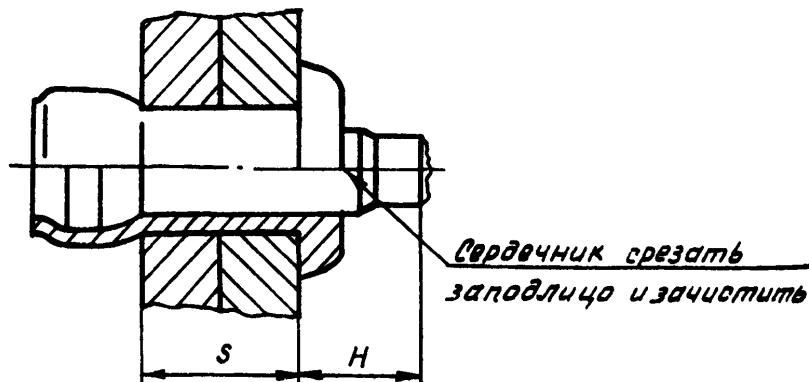
*** Значения размера характеризуют крайние положения сердечника при его свободном движении в корпусе собранной заклепки.

№ изм. 5189 7141 8476 8624 9884
№ изм. 6 5 4 3

873

Изм. № дубликата
Изм. № подлинника

ВЫПОЛНЕНИЕ СОЕДИНЕНИЙ ЗАКЛЕПКАМИ И ПОДБОР ТИПОРАЗМЕРОВ
ЗАКЛЕПОК ПО ТОЛЩИНЕ ПАКЕТА



Размеры в мм

Типоразмеры	Диаметр отверстия под заклепку Пред. откл. +0,12	S	H Пред. откл. ±0,55	
			при S _{max}	при S _{min}
1	3,55	1,0 - 2,0	4,0	5,0
2		2,0 - 3,5		5,5
3		3,5 - 5,0		
4		5,0 - 6,5	2,5	4,0
5	4,05	1,0 - 2,0	4,0	5,0
6		2,0 - 3,5		5,5
7		3,5 - 5,0		
8		5,0 - 6,5	2,5	4,0
9	5,05	1,5 - 3,5	4,6	6,6
10		3,5 - 5,0		6,1
11		5,0 - 6,5		
12		6,5 - 8,0		
13		8,0 - 9,5	3,1	4,6

№ изм. 5
№ изв. 8237
8476
9624

874

Илл. № дубликата
Илл. № подлинника

ЛИСТ РЕГИСТРАЦИИ ИЗМЕНЕНИЙ

№ изм.	Номера страниц				Номер " Изв. об изм. "	Подпись	Дата	Срок введения изменения
	Изме- ненных	Заме- ненных	Новых	Анну- лиро- ванных				
" а "	2	-	-	-	5169	Тиллаев		01.07.73
2	1, 4	-	-	-	6237			01.07.76
3	2	-	-	-	7141			01.01.79
4	1,2,3,4	-	5	-	8476	Тиллаев -	30.10.81.	01.07.82
5	1,2,4	-	-	-	9624	Тиллаев	18.11.85	01.07.86
6	1, 2	-	-	-	9884	Тиллаев	07.05.90	01.01.91

Инвентарный № 874