

УДК 683.338.2:629.7.042'3

Группа Д15

ОТРАСЛЕВЫЕ СТАНДАРТЫ

КОРПУСА НИЖНИЕ Конструкция и размеры

ОСТ 1 10523-72
ОСТ 1 10524-72
ОСТ 1 12175-75

На 3 страницах
Введен впервые

Распоряжением Министерства от 20 сентября 1972 г.

087-16

срок введения установлен с 1/У 1973 г.

Несоблюдение стандарта преследуется по закону

1. Конструкция и размеры нижних корпусов должны соответствовать указанным на чертеже и в таблице.

Изм 3, изв 711 28.8.78

Издание официальное



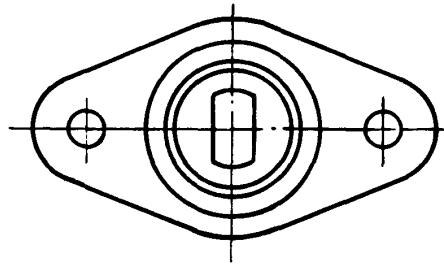
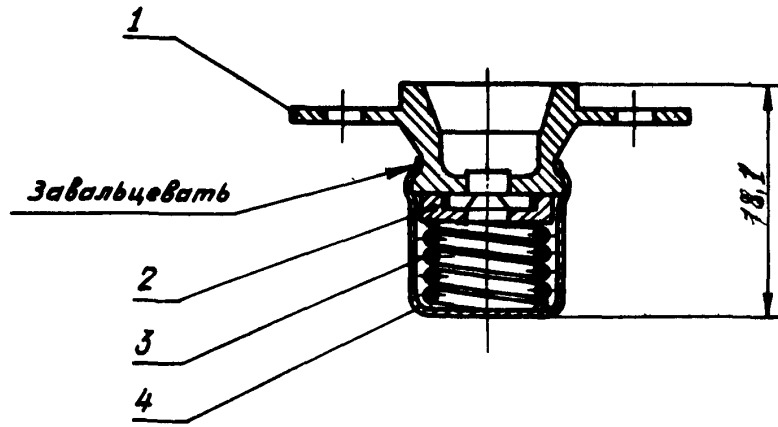
Перепечатка воспрещена

Лит. изм.	а	2	6085
№ изв.	5570		

Инв. № дубликата	
Инв. № подлинника	714

ОСТ 1 10523-72, ОСТ 1 10524-72 Стр. 2

ОСТ 1 12175-75



Ив. № дубликата	
Ив. № подлинника	714

Лит. изм.	а	2	3	4
№ изв.	5570	6085	7111	7619

Инд. № дубликата	
Инд. № подлинника	714

№ изм.	2	4									
№ изв.	6085	7619									

Поз. 1 Фланец	Поз. 2 Шайба запорная	Поз. 3 Пружина	Поз. 4 Колпачок	Масса 100шт., кг
Количество				
1	1	1	1	
Обозначение				
ОСТ 1 10525-72	1-ОСТ 1 10513-72	1916А-0,8-9-9	1-ОСТ 1 10515-72	0,90
ОСТ 1 10526-72	1-ОСТ 1 10514-72	4-ОСТ 1 10508-72		0,58
ОСТ 1 12176-75				

2. В собранном корпусе паз шайбы (поз. 2) должен совпадать с пазом фланца (поз. 1).
3. Маркировать обозначение и клеить окончательную приемку на бирке.
4. Технические условия - по ОСТ 1 00547-72.

Пример наименования и обозначения нижнего корпуса с фланцем ОСТ 1 10525-72:

Корпус нижний ОСТ 1 10523-72

То же, с фланцем ОСТ 1 10526-72:

Корпус нижний ОСТ 1 10524-72

То же, с фланцем ОСТ 1 12176-75:

Корпус нижний ОСТ 1 12175-75

ОСТ 1 10523-72, ОСТ 1 10524-72 Стр. 3
 ОСТ 1 12175-75

ЛИСТ РЕГИСТРАЦИИ ИЗМЕНЕНИЙ
 ОСТ 1 10528-72, ОСТ 1 10524-72, ОСТ 1 12176-75
 КОРПУСА НИЖНИЕ
 Конструкция и размеры

№ изм.	Номера страниц				Номер "Изв. об изм."	Подпись	Дата	Срок введения изменения
	Измененных	Заменившихся	Новых	Аннулированных				
1	2	-	-	-	5570	Шатаз	15/II-74	с 1/II-75
2	1, 2, 3	-	-	-	6085	Шатаз	20/VI-78	с 1/VI-78
3	2	-	-	-	7411	Александр	17/II-78	1/VI-78
4	2, 3	-	-	-	7619	Шатаз		