

УДК 683.338.2:629.7.042 3

Группа Д15

# ОТРАСЛЕВОЙ СТАНДАРТ

## ШАЙБЫ ЗАПОРНЫЕ Конструкция и размеры

ОСТ 1 10513-72  
ОСТ 1 10514-72

На 2 страницах  
Введен впервые

2  
6085

а  
5570

Лит. изм.  
№ изм.

Распоряжением Министерства от 20 сентября 1972 г. № 087-16

срок введения установлен с 1/1У 1973 г.

Несоблюдение стандарта преследуется по закону

1. Конструкция и размеры запорных шайб должны соответствовать указанным на чертеже и в таблице.

708

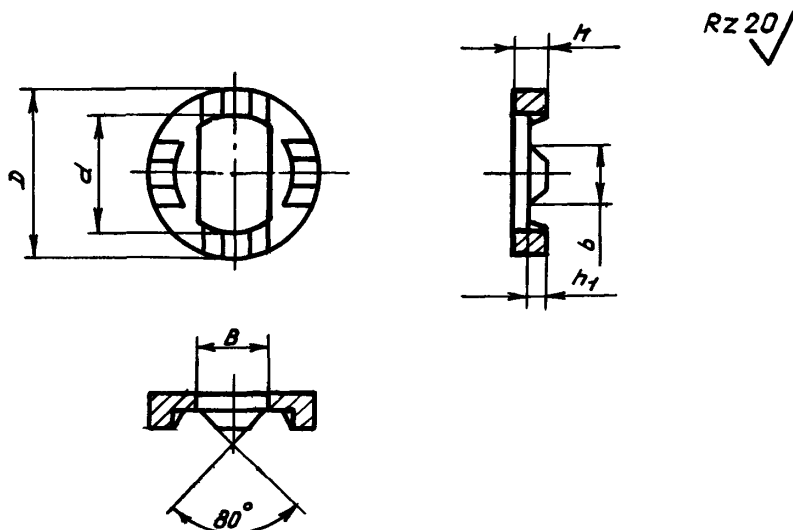
Ив. № дубликата  
Ив. № подлинника

*Изм. и зав. 411 28.8.78*

Издание официальное



Перепечатка воспрещена



Размеры в мм

Типо-размеры	Применяемость		D	d	B	b	h		h <sub>1</sub>		Масса 100 шт., кг
	ЗОХГСА	07Х16Н6-Ш					Номин.	Пред. откл.	Номин.	Пред. откл.	
1			10,0	7,0	4,0	3,2	2,0	-	1,0	-	0,1
2			13,5	9,5	5,2	5	2,5	+0,2	1,2	+0,2	
3			15,0	11,0	6,2	6					

2. Материал: сталь ЗОХГСА по ТУ 14-1-950-74 и сталь 07Х16Н6-Ш (Х16Н6-Ш) по ТУ 14-1-22-71, сортамент по ГОСТ 2590-71.

3. Термическая обработка:  $\sigma_B = 120 \pm 10$  кгс/мм<sup>2</sup> - для стали ЗОХГСА,  $\sigma_B = 120^{+20}_{-10}$  кгс/мм<sup>2</sup> - для стали 07Х16Н6-Ш. Гр. контроля 2а - по ОСТ 1 00021-78.

4. Предельные отклонения размеров - по 722АТ.

5. Покрытие: Кд15.хр - для стали ЗОХГСА; Хим.Пас - для стали 07Х16Н6-Ш\*.

6. Маркировать обозначение и клеймить окончательную приемку на бирке.

7. Технические условия - по ОСТ 1 00547-72.

Пример наименования и обозначения запорной шайбы типоразмера 1:

Шайба запорная 1-ОСТ 1 10513-72

То же, из стали 07Х16Н6-Ш:

Шайба запорная 1-ОСТ 1 10514-72

\* По действующему в отрасли документу.

ЛИСТ РЕГИСТРАЦИИ ИЗМЕНЕНИЙ  
 ОСТ 1 10513-72, ОСТ 1 10514-72  
 ШАЙБЫ ЗАПОРНЫЕ  
 Конструкция и размеры

№ изм.	Номера страниц				Номер "Изв. об изм."	Подпись	Дата	Срок введения изменения
	Изме- ненных	Заме- ненных	Новых	Анну- лиро- ванных				
1	2	-	-	-	5570	Швац	15/IX-74	1/1-75
2	1, 2	-	-	-	6085	Швац	20/VI-75	1/VI-76
3	2	-	-	-	7111	Швац	17.1.78	1./VI-78г.
4	2	-	-	-	7619	Швац		