

СТАНДАРТ ОТРАСЛИ

УСТРОЙСТВА ДЛЯ УСТАНОВКИ ПРИБОРОВ ИЗМЕРЕНИЯ ДАВЛЕНИЯ
НА P_y 4,0 и 16,0 МПа
(с двумя клапанами типа 15нж 546к)

Конструкция и размеры

Предисловие

1 РАЗРАБОТАН Дочерним открытым акционерным обществом
Центральное конструкторское бюро нефтеаппаратуры
ДАО ЦКБН

2 ПРИНЯТ И ВВЕДЕН В ДЕЙСТВИЕ Техническим комитетом 260
«Оборудование химическое и нефтегазоперерабатывающее»

3 ВЗАМЕН АТК 24.201.03 – 90 в части устройств с двумя
вентильями 15нж546к.

4 ВВЕДЕН ВПЕРВЫЕ

Настоящий документ не может быть полностью или частично
воспроизведен, тиражирован и распространен без разрешения ДАО ЦКБН

СТАНДАРТ ОТРАСЛИ

УСТРОЙСТВА ДЛЯ УСТАНОВКИ ПРИБОРОВ ИЗМЕРЕНИЯ
ДАВЛЕНИЯ НА P_y 4,0 и 16,0 МПа
(с двумя клапанами)

Конструкция и размеры

Дата введения 2000-12-01

1 Область применения

Настоящий стандарт устанавливает пределы применения, конструкцию и основные размеры устройств для установки приборов измерения давления на трубопроводах и аппаратах, применяемых в химической, нефтехимической, газовой и других смежных отраслях промышленности на условное давление 4,0 и 16,0 МПа, температуру от минус 40 до 300 °С для агрессивной среды со скоростью коррозии свыше 0,1 мм/год. Состав среды для материального исполнения 3, в том числе

- природный газ, углеводородный конденсат, нефтегазовая смесь, содержащие сероводород, вызывающий коррозионное растрескивание при парциальном давлении сероводорода более 0,0003 МПа;

- растворы щелочей, аминов, вызывающие коррозионное растрескивание;

- растворы гликолей, содержащие продукты окисления-муравьиную и уксусную кислоты.

Состав среды для материального исполнения 4:

- тоже, что и для материального исполнения 3, в том числе:

- природный газ, метанол, пластовая вода, содержащая хлориды более 50 г/л.

ОАО "НИИхим-
маш"

Зарегистрировано № I53 2000-09-I;

Заместитель Генерального директора;

В. В. Раков

2 Нормативные ссылки

В настоящем стандарте использованы ссылки на следующие стандарты:

ОСТ 26.260.465-2000 Устройства для установки приборов измерения давления на Ру 1,6 МПа (с краном трехходовым).

Конструкция и размеры

ОСТ 26.260.466-2000 Устройства для установки приборов измерения давления на Ру 4,0 и 16,0 МПа (с двумя вентилями).

Конструкция и размеры

ОСТ 26.260.472-2000 Устройства для установки приборов измерения и отбора давления. Общие технические требования

ТУ 26-07-1418-86 Клапаны запорные стальные Ру 16 МПа (160 кгс/см²). Технические условия

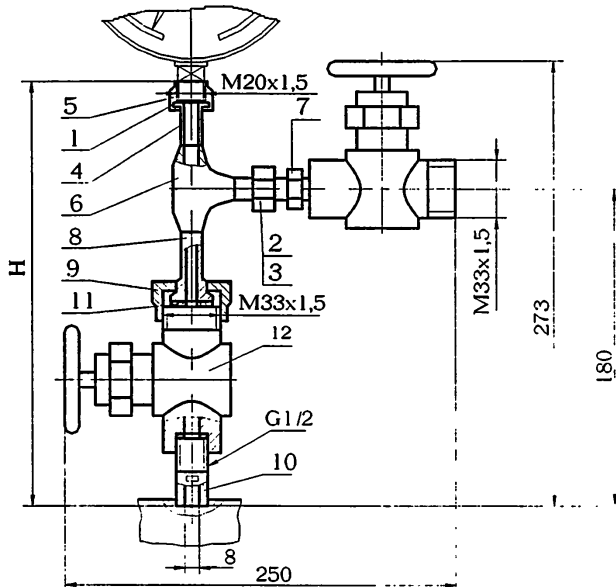
3 Конструкция и размеры

3.1 По конструкции и размерам устройства имеют шестнадцать исполнений:

исполнения 1-8 - рисунки 1-8, таблица 1

исполнения 9-16 – рисунки 9-16, таблица 1.

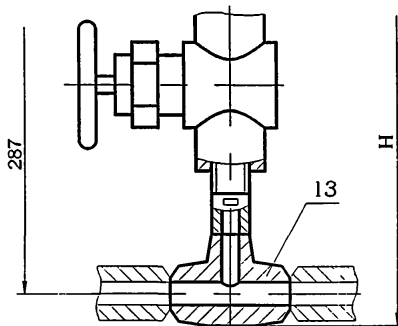
Исполнение 1



- 1-прокладка 1 ОСТ 26.260.465
- 2-нипель шаровый 1 ОСТ 26.260.465
- 3-гайка накидная 1 ОСТ 26.260.465
- 4-нипель 1 ОСТ 26.260.466
- 5-гайка накидная 1 ОСТ 26.260.466
- 6-тройник равнопроходный 1 ОСТ 26.260.466
- 7-штуцер концевой 1 ОСТ 26.260.467
- 8-штуцер 1 ОСТ 26.260.467
- 9-гайка 1 ОСТ 26.260.467
- 10-штуцер ввертной 1 ОСТ 26.260.467
- 11-прокладка 1 ОСТ 26.260.467
- 12-клапан D_y 15 P_y 16,0 МПа т/ф 15нж546к (ПЗ.2286-015)
ТУ 26-07-1418 или клапан D_y 15 P_y 16,0 МПа
т/ф 15нж546к1 (ПЗ.2286-015-03) ТУ 26-07-1418

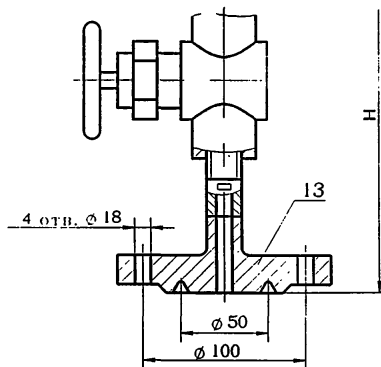
Рисунок 1

Исполнение 2
Остальное см. исполнение 1



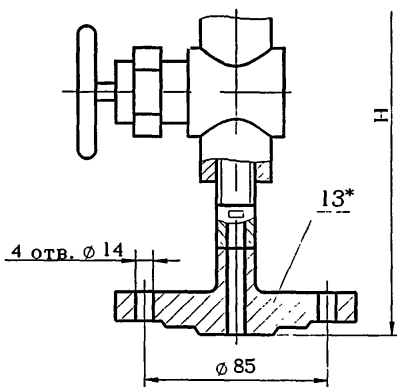
13-тройник переходный 2 ОСТ 26.260.466
Рисунок 2

Исполнение 3
Остальное см. исполнение 1



13-заглушка 3 ОСТ 26.260.466
Рисунок 3

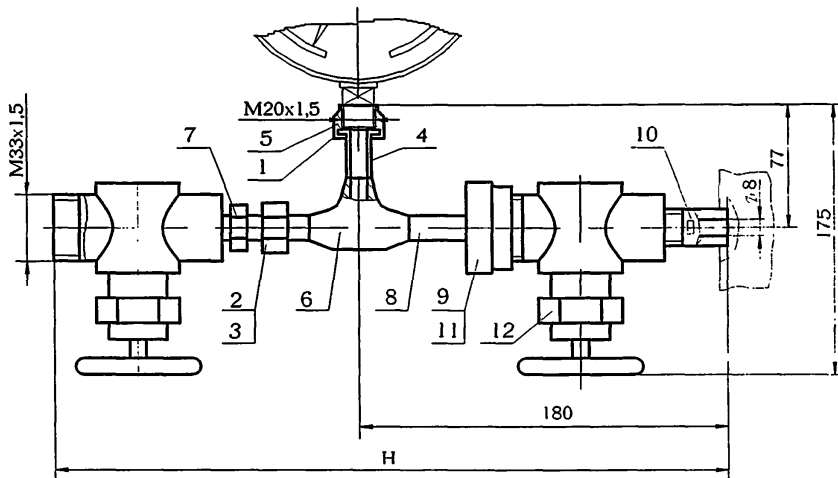
Исполнение 4
Остальное см.исполн.1



13*-заглушка 4 ОСТ 26.260.466

Рисунок 4

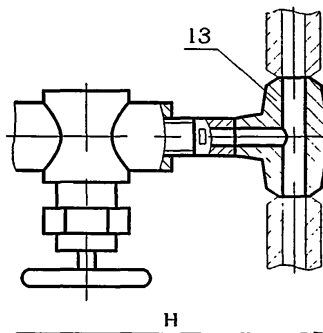
Исполнение 5



- 1-прокладка 1 ОСТ 26.260.465
- 2-нипель шаровый 1 ОСТ 26.260.465
- 3-гайка накидная 1 ОСТ 26.260.465
- 4-нипель 1 ОСТ 26.260.466
- 5-гайка накидная 1 ОСТ 26.260.466
- 6-тройник равнопроходный 1 ОСТ 26.260.466
- 7-штуцер концевой 1 ОСТ 26.260.467
- 8-штуцер 1 ОСТ 26.260.467
- 9-гайка 1 ОСТ 26.260.467
- 10-штуцер ввертной 1 ОСТ 26.260.467
- 11-прокладка 1 ОСТ 26.260.467
- 12-клапан Ду 15 Ру 16,0 МПа т/ф 15нж546к (ПЗ.2286-015)
ТУ 26-07-1418 или клапан Ду 15 Ру 16,0 МПа
т/ф 15нж546к1 (ПЗ.2286-015-03) ТУ 26-07-1418

Рисунок 5

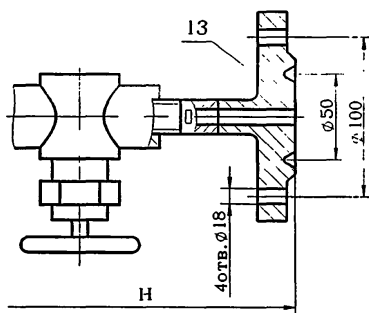
Исполнение 6
Остальное см. исполнение 5



13-тройник переходной 2 ОСТ 26.260.466

Рисунок 6

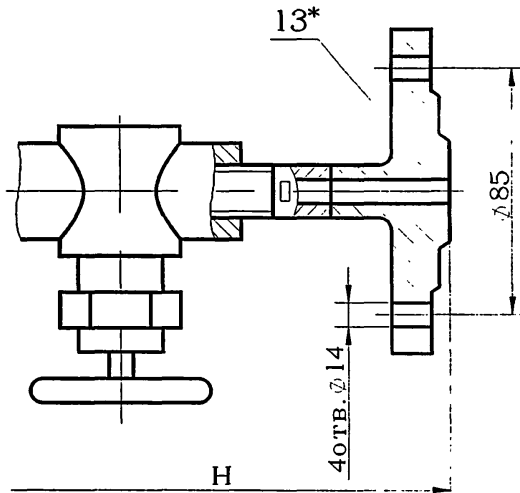
Исполнение 7
Остальное см. исполнение 5



13-заглушка 3 ОСТ 26.260.466

Рисунок 7

Исполнение 8
Остальное см.исполнение 5

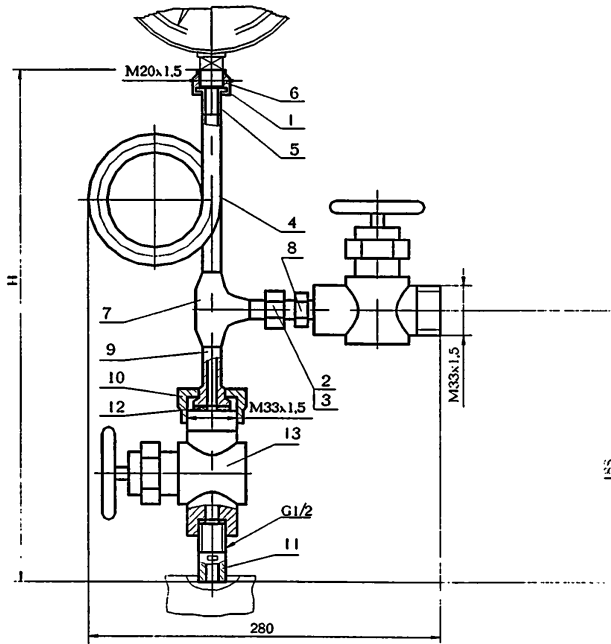


13*-заглушка 4 ОСТ 26.260.466

Рисунок 8

* Заглушку поз.13 в устройствах исполнений 4 и 8 для сосудов и аппаратов 1 и 2 группы применять с уплотнительной поверхностью «выступ» рисунок 24 ОСТ 26.260.466

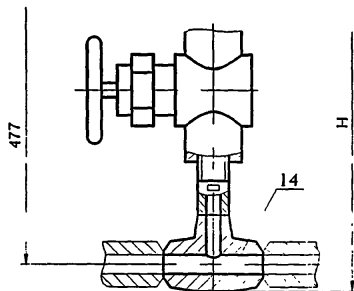
Исполнение 9



- 1-прокладка 1 ОСТ 26.260.465
- 2-нипель шаровый 1 ОСТ 26.260.465
- 3-гайка накидная 1 ОСТ 26.260.465
- 4-трубка сифонная 4 ОСТ 26.260.465
- 5-нипель 1 ОСТ 26.260.466
- 6-гайка накидная 1 ОСТ 26.260.466
- 7-тройник равнопроходный 1 ОСТ 26.260.466
- 8-штуцер концевой 1 ОСТ 26.260.467
- 9-штуцер 1 ОСТ 26.260.467
- 10-гайка 1 ОСТ 26.260.467
- 11-штуцер ввертной 1 ОСТ 26.260.467
- 12-прокладка 1 ОСТ 26.260.467
- 13-клапан Ду 15 Ру 16,0 МПа т/ф 15нж546к (ПЗ.2286-015)
ТУ 26-07-1418 или клапан Ду 15 Ру 16,0 МПа
т/ф 15нж546к1 (ПЗ.2286-015-03) ТУ 26-07-1418

Рисунок 9

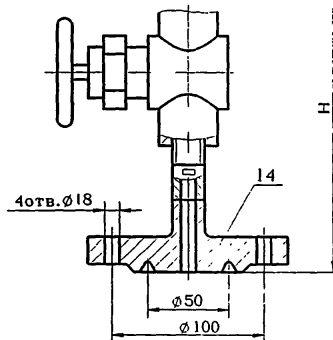
Исполнение 10
Остальное см. исполнение 9



14-тройник переходной 2 OCT 26.260.466

Рисунок 10

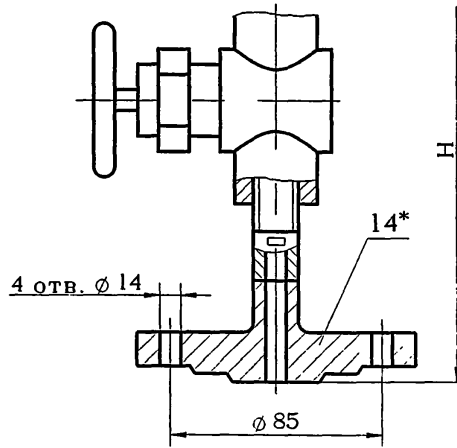
Исполнение 11
Остальное см. исполнение 9



14-заглушка 3 OCT 26.260.466

Рисунок 11

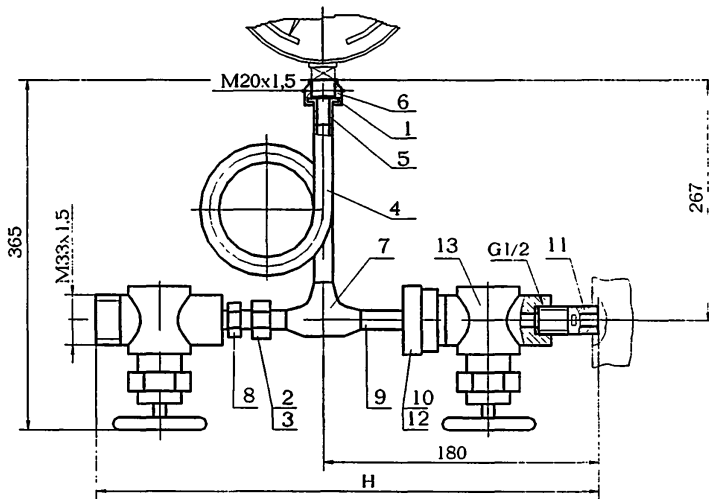
Исполнение 12
Остальное см. исполнение 9



14*-заглушка 4 ОСТ 26.260.466

Рисунок 12

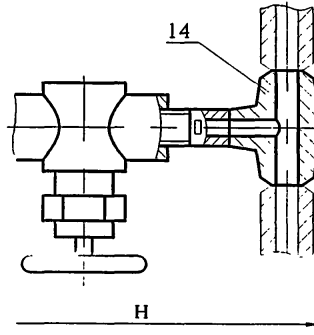
Исполнение 13



- 1-прокладка 1 ОСТ 26.260.465
- 2-нипель шаровый 1 ОСТ 26.260.465
- 3-гайка накидная 1 ОСТ 26.260.465
- 4-трубка сифонная 4 ОСТ 26.260.465
- 5-нипель 1 ОСТ 26.260.466
- 6-гайка накидная 1 ОСТ 26.260.466
- 7-тройник равнопроходный 1 ОСТ 26.260.466
- 8-штуцер концевой 1 ОСТ 26.260.467
- 9-штуцер 1 ОСТ 26.260.467
- 10-гайка 1 ОСТ 26.260.467
- 11-штуцер ввертной 1 ОСТ 26.260.467
- 12-прокладка 1 ОСТ 26.260.467
- 13-клапан Ду 15 Ру 16,0 МПа т/ф 15нж546к (ПЗ.2286-015)
ТУ 26-07-1418 или клапан Ду 15 Ру 16,0 МПа
т/ф 15нж546к1 (ПЗ.2286-015-03) ТУ 26-07-1418

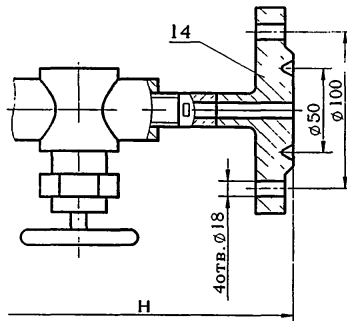
Рисунок 13

Исполнение 14
Остальное см. исполнение 13



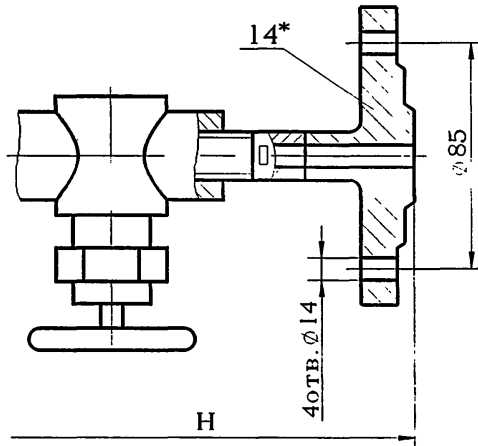
14-тройник переходный 2 ОСТ 26.260.466
Рисунок 14

Исполнение 15
Остальное см. исполнение 13



14-заглушка 3 ОСТ 26.260.466
Рисунок 15

Исполнение 16
Остальное см. исполнение 13



14*-заглушка 4 ОСТ 26.260.466

Рисунок 16

*Заглушку поз.14 в устройствах исполнений 12 и 16 для сосудов и аппаратов 1 и 2 группы применять с уплотнительной поверхностью «выступ» рисунок 24 ОСТ 26.260.466.

3.1.1 Конструкция и размеры штуцера концевго устройства исполнения 1 должны соответствовать указанным на рисунке 17.

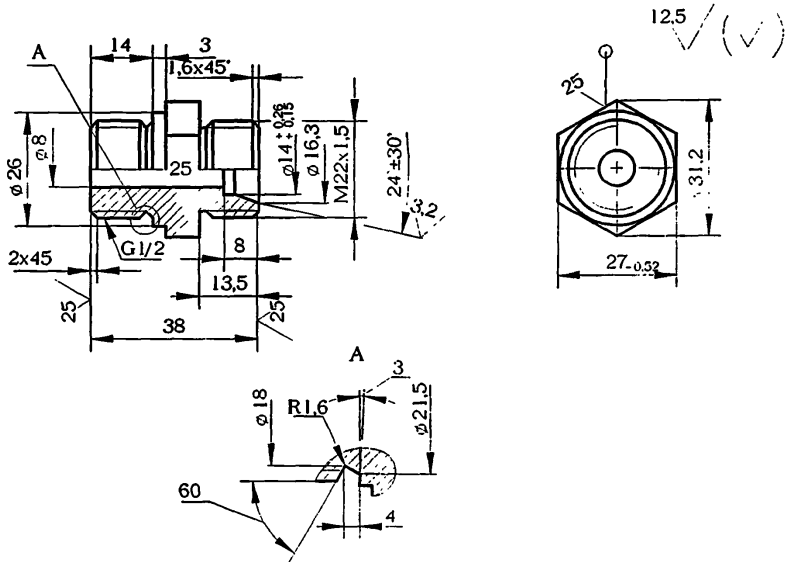


Рисунок 17

Примечание – Масса – 0,14 кг

Пример условного обозначения штуцера концевго устройства исполнения 1, материального исполнения 3:
Штуцер концевой 1-3 ОСТ 26.260.467-2000

3.1.2 Конструкция и размеры штуцера устройства исполнения 3 должны соответствовать указанным на рисунке 18.

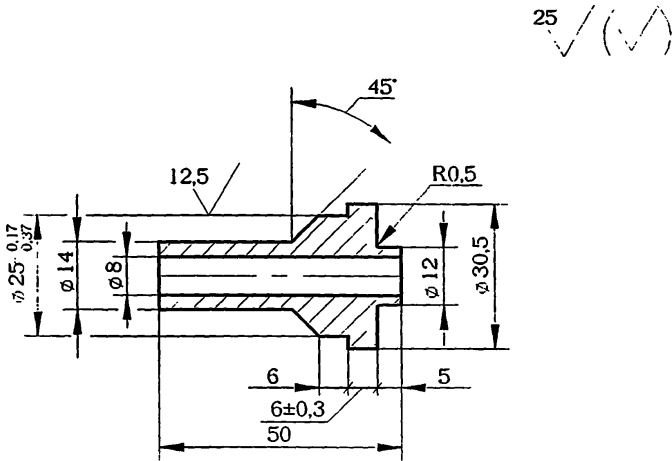


Рисунок 18

Примечание – Масса – 0,08 кг

Пример условного обозначения штуцера устройства исполнения 1, материального исполнения 3:
Штуцер 1-3 ОСТ 26.260.467-2000

3.1.3 Конструкция и размеры гайки устройства исполнения 1 должны соответствовать указанным на рисунке 19.

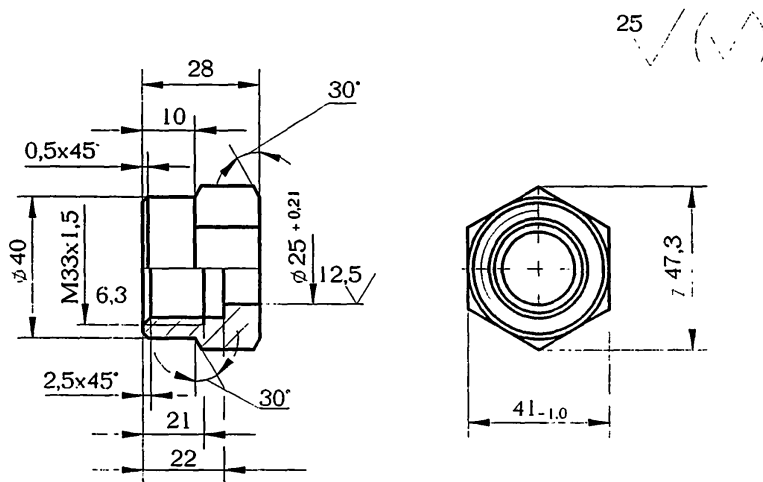


Рисунок 19

Примечание – Масса – 0,121 кг

Пример условного обозначения гайки устройства исполнения 1, материального исполнения 3:

Гайка 1-3 ОСТ 26.260.467-2000

3.1.4 Конструкция и размеры штуцера ввертного устройства исполнения 1 должны соответствовать указанным на рисунке 20.

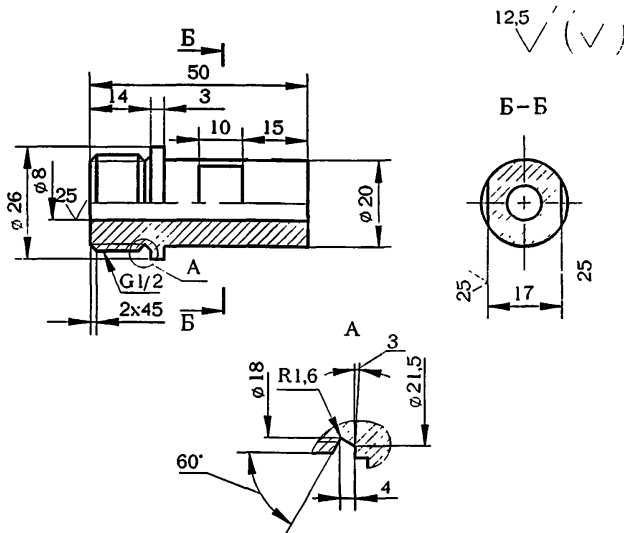


Рисунок 20

Примечание – Масса – 0,11 кг

Пример условного обозначения штуцера ввертного устройства исполнения 1, материального исполнения 3:

Штуцер ввертной 1-3 ОСТ 26.260.467-2000

3.1.5 Конструкция и размеры прокладки устройства исполнения 1 должны соответствовать указанным на рисунке 21.

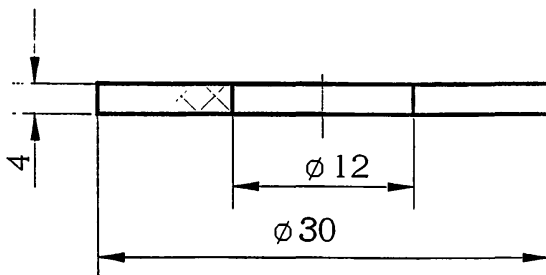


Рисунок 21

Примечание – Масса- 0,002 кг

Пример условного обозначения прокладки устройства исполнения 1, из паронита марки ПОН:

Прокладка 1-ПОН ОСТ 26.260.467-2000

Таблица 1

Исполнение	Давление условное P_y , МПа	Температура среды, °С	H, мм	Масса, кг
1	16	До 80	250	2,1
2			305	2,6
3			300	5,6
4	4		285	3,6
5	16		325	2,1
6			380	2,6
7			375	5,6
8	4		360	3,6
9	16	До 450	440	2,6
10			495	3,4
11			490	6,5
12	4		475	4,5
13	16		325	2,6
14			380	3,4
15			375	6,5
16	4		360	4,5

Пример условного обозначения устройства измерения давления исполнения 2, материального исполнения 3, на P_y 16,0 МПа:

Устройство измерения давления 2-3-16,0 ОСТ 26.260.467-2000

3.2 Технические требования - по ОСТ 26.260.472