

СТАНДАРТ ОТРАСЛИ

---

УСТРОЙСТВА ДЛЯ УСТАНОВКИ ПРИБОРОВ  
ИЗМЕРЕНИЯ ДАВЛЕНИЯ НА  $P_y 1,6$  МПа  
(с краном трехходовым)

Конструкция и размеры

**Предисловие**

**1 РАЗРАБОТАН** **Дочерним открытым акционерным обществом**  
**Центральное конструкторское бюро нефтеаппаратуры**  
**ДАО ЦКБН**

**2 ПРИНЯТ И ВВЕДЕН В ДЕЙСТВИЕ** **Техническим комитетом 260**  
**«Оборудование химическое и нефтегазоперерабатывающее»**

**3 ВЗАМЕН** **АТК 24.201.03 – 90** **в части устройств с краном**  
**трехходовым**

**4 ВВЕДЕН ВПЕРВЫЕ**

**Настоящий документ не может быть полностью или частично**  
**воспроизведен, тиражирован и распространен без разрешения ДАО ЦКБН**

СТАНДАРТ ОТРАСЛИ

---

УСТРОЙСТВА ДЛЯ УСТАНОВКИ ПРИБОРОВ ИЗМЕРЕНИЯ  
ДАВЛЕНИЯ НА  $P_y$  1,6 МПа  
(с краном трехходовым)

Конструкция и размеры

---

Дата введения 2000-12-01

**1 Область применения**

Настоящий стандарт устанавливает пределы применения, конструкцию и основные размеры устройств для установки приборов измерения давления на трубопроводах и аппаратах, применяемых в химической, нефтехимической, газовой и других смежных отраслях промышленности на условное давление  $P_y$  1,6 МПа ( $16 \text{ кгс/см}^2$ ), температуру от минус 30 до 300 °С для неагрессивной среды со скоростью коррозии до 0,1 мм/год (для углеродистой стали), в том числе:

- природный газ с содержанием углекислоты до 1% объемных, сероводорода не более  $20 \text{ мг/нм}^3$ , нефтегазовая смесь, углеводородный конденсат, конденсатная вода, метанол, мехпримеси.



ИЗДАНО "НИИХимаш"

№ ИС1 2000-09-13

Генерального директора

В.В. Раков

## **2 Нормативные ссылки**

В настоящем стандарте использованы ссылки на следующие стандарты:

ОСТ 26.260.472-2000 Устройства для установки приборов измерения и отбора давления на условное давление от 1,6 до 16,0 МПа. Общие технические требования

ТУ 26-07-1061-84 Кран трехходовой натяжной муфтовый с контрольным фланцем Ру 1,6 МПа (16 кгс/см<sup>2</sup>) Ду 15 мм

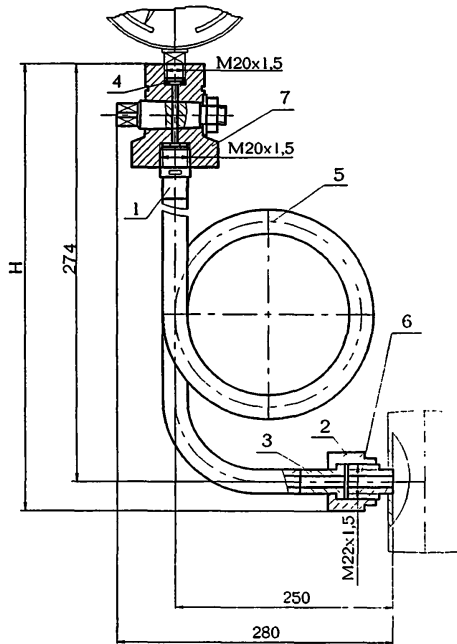
## **3 Конструкция и размеры**

3.1 По конструкции и размерам устройства имеют двенадцать исполнений:

исполнения 1-6 - рисунки 1-6, таблица 1

исполнения 7-12 - рисунки 7-12, таблица 1.

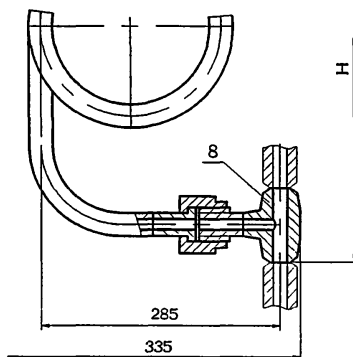
## Исполнение 1



- 1- штуцер ввертной M20×1,5-1 ОСТ 26.260.465
- 2- гайка накидная 1 ОСТ 26.260.465
- 3- ниппель шаровый 1 ОСТ 26.260.465
- 4- прокладка 1 ОСТ 26.260.465
- 5- трубка сифонная 1 ОСТ 26.260.465
- 6- штуцер ввертной M22×1,5-1 ОСТ 26.260.465
- 7- кран трехходовой 11Б186к (14М1-1) ТУ 26-07-1061

Рисунок 1

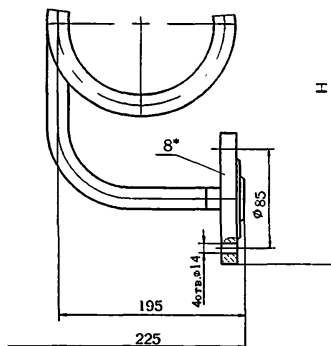
Исполнение 2  
Остальное см. исполнение 1



8 – тройник переходный 2 ОСТ 26.260.465

Рисунок 2

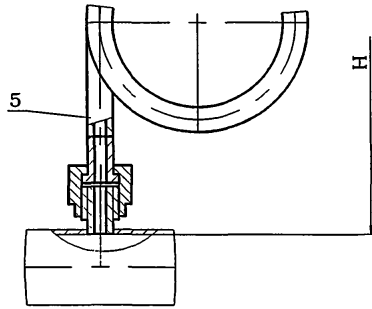
Исполнение 3  
Остальное см.исполнение 1



8\* – заглушка 3 ОСТ 26.260.465

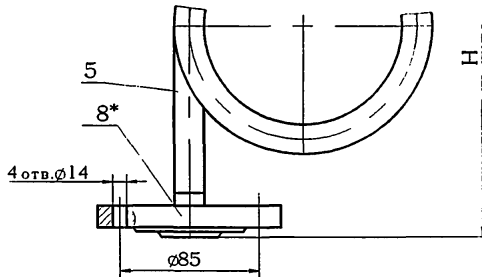
Рисунок 3

Исполнение 4  
Остальное см. исполнение 1



5 – трубка сифонная 4 ОСТ 26.260.465  
Рисунок 4

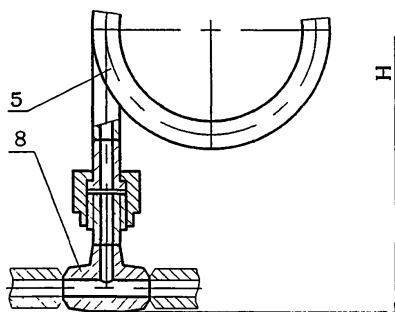
Исполнение 5  
Остальное см. исполнение 1



5 – трубка сифонная 4 ОСТ 26.260.465  
8\* – заглушка 3 ОСТ 26.260.465

Рисунок 5

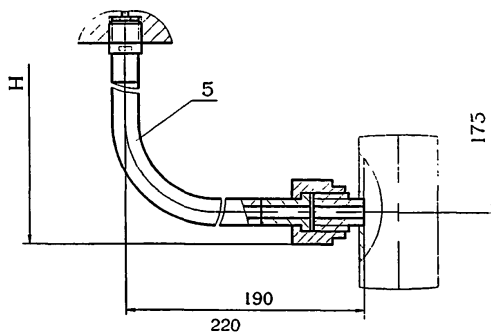
Исполнение 6  
Остальное см. исполнение 1



- 5 – трубка сифонная 4 ОСТ 26.260.465
- 8 – тройник переходный 2 ОСТ 26.260.465

Рисунок 6

Исполнение 7  
Остальное см.исполнение 1

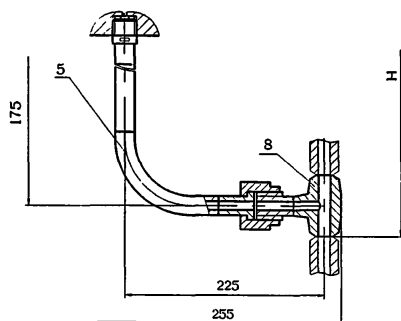


- 5 – трубка сифонная 7 ОСТ 26.260.465

Рисунок 7

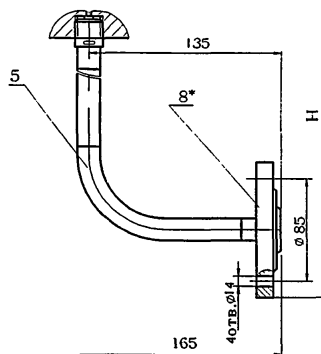


Исполнение 8  
Остальное см. исполнение 1



- 5 – трубка сифонная 7 ОСТ 26.260.465  
8 – тройник переходный 2 ОСТ 26.260.465  
Рисунок 8

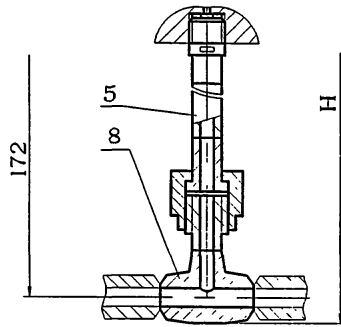
Исполнение 9  
Остальное см. исполнение 1



- 5 – трубка сифонная 7 ОСТ 26.260.465  
8\* – заглушка 3 ОСТ 26.260.465

Рисунок 9

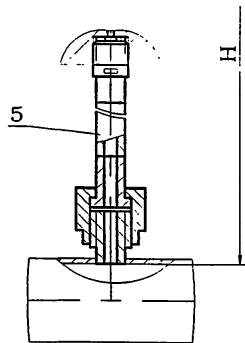
Исполнение 10  
Остальное см. исполнение 1



- 5 – трубка сифонная 10 ОСТ 26.260.465
- 8 – тройник переходный 2 ОСТ 26.260.465

Рисунок 10

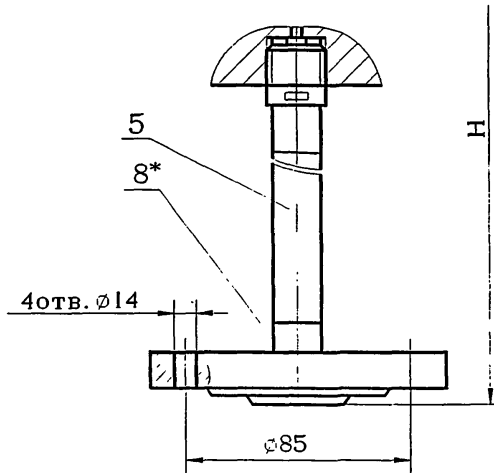
Исполнение 11  
Остальное см. исполнение 1



- 5 – трубка сифонная 10 ОСТ 26.260.465

Рисунок 11

Исполнение 12  
Остальное см. исполнение 1



5 – трубка сифонная 10 ОСТ 26.260.465

8\* – заглушка 3 ОСТ 26.260.465

Рисунок 12

\* Заглушку поз.8 в устройствах исполнений 3; 5; 9 и 12 для сосудов и аппаратов 1 и 2 группы применять с уплотнительной поверхностью «выступ» рисунок 21

3.1.1 Конструкция и размеры штуцера ввертного устройства исполнения 1 должны соответствовать указанным на рисунке 13.

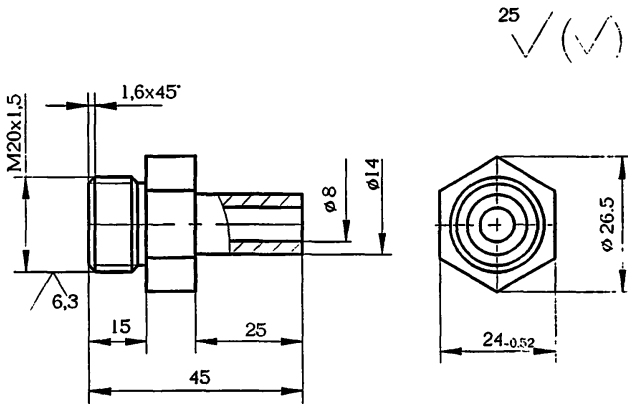


Рисунок 13

Примечание – Масса – 0,05 кг

Пример условного обозначения штуцера ввертного устройства исполнения 1, материального исполнения 1:  
Штуцер ввертной M20x1,5-1-1 ОСТ 26.260.465-2000

3.1.2 Конструкция и размеры гайки накидной устройства исполнения 1 должны соответствовать указанным на рисунке 14.

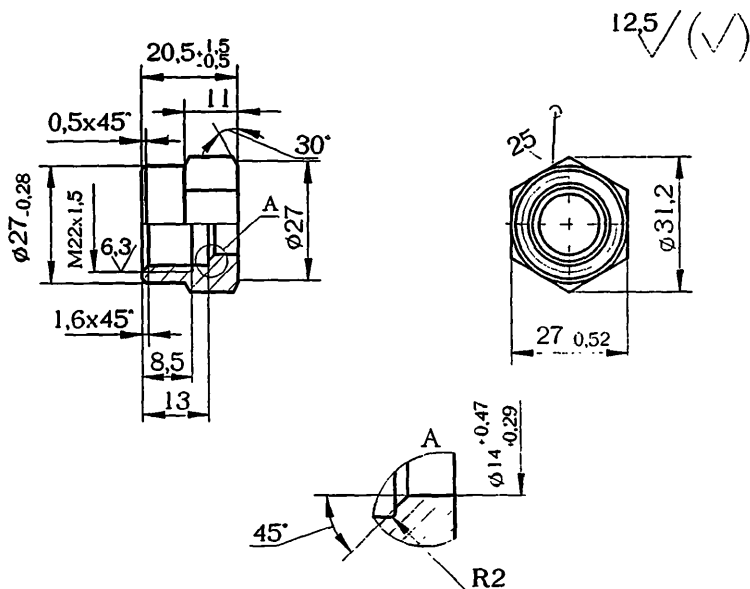


Рисунок 14

Примечание – Масса – 0,05 кг

Пример условного обозначения гайки накидной устройства исполнения 1, материального исполнения 1:

Гайка накидная 1-1 ОСТ 26.260.465-2000

3.1.3 Конструкция и размеры ниппеля шарового устройства исполнения 1 должны соответствовать указанным на рисунке 15.

12,5

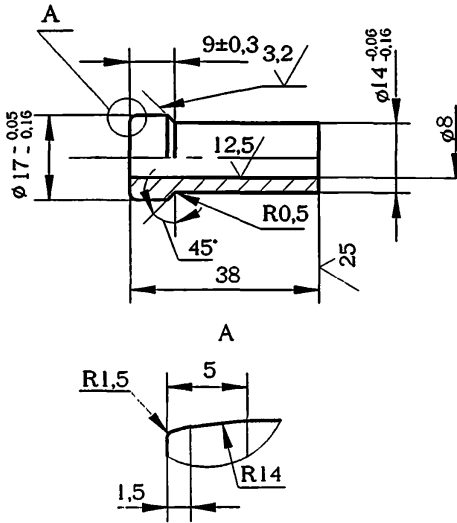


Рисунок 15

Примечание – Масса – 0,03 кг

Пример условного обозначения ниппеля шарового устройства исполнения 1, материального исполнения 1:

Ниппель шаровый 1-1 ОСТ 26.260.465-2000

3.1.4 Конструкция и размеры прокладки устройства исполнения 1 должны соответствовать указанным на рисунке 16.

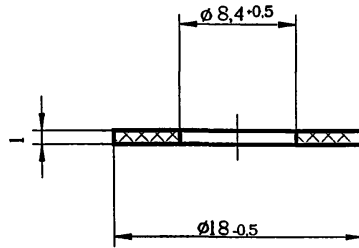


Рисунок 16

Примечание – Масса – 0,0003 кг

Пример условного обозначения прокладки устройства исполнения 1, из паронита марки ПОН:

Прокладка 1-ПОН ОСТ 26.260.465-2000

3.1.5 Конструкция и размеры штуцера ввертного устройства исполнения 1 должны соответствовать указанным на рисунке 17.

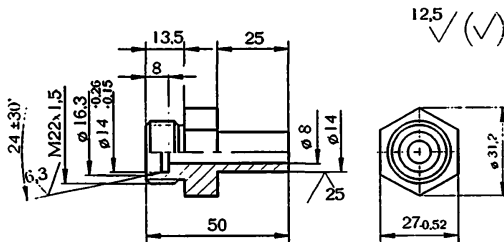


Рисунок 17

Примечание – Масса – 0,05 кг

Пример условного обозначения штуцера ввертного устройства исполнения 1, материального исполнения 1:

Штуцер ввертной M22×1,5 -1-1 ОСТ 26.260.465-2000

3.1.6 Конструкция и размеры трубки сифонной устройства исполнения 1 должны соответствовать указанному на рисунке 18.

✓ (✓)

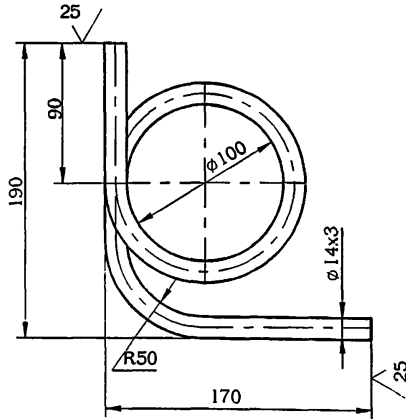


Рисунок 18

Примечания

1 Длина развертки 680 мм

2 Масса – 0,54 кг

Пример условного обозначения трубки сифонной устройства исполнения 1, материального исполнения 1:

Трубка сифонная 1-1 ОСТ 26.260.465-2000



3.1.7 Конструкция и размеры тройника переходного устройства исполнения 2 должны соответствовать указанным на рисунке 19.

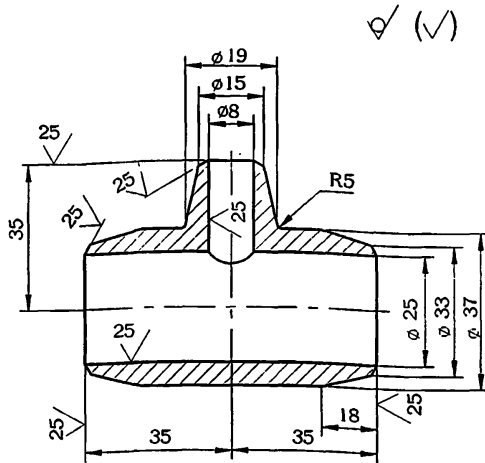


Рисунок 19

Примечание – Масса – 0,43 кг

Пример условного обозначения тройника переходного устройства исполнения 2, материального исполнения 1:  
Тройник переходной 2-1 ОСТ 26.260.465-2000

3.1.8 Конструкция и размеры заглушки устройства исполнения 3 должны соответствовать указанным на рисунке 20.

50/ (✓)

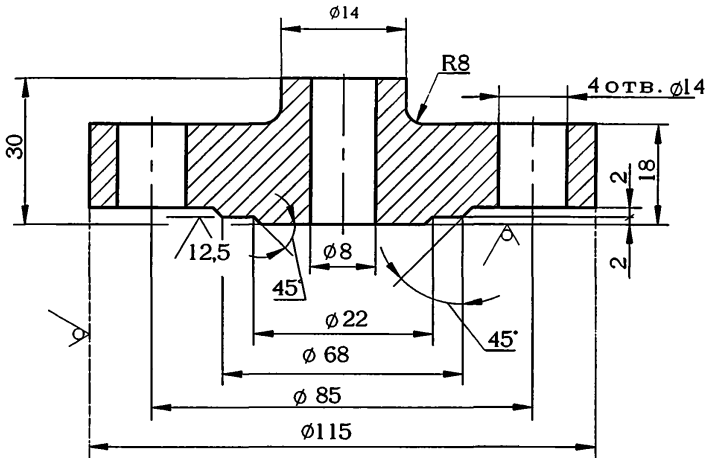


Рисунок 20

Примечание – Масса – 1 кг

Пример условного обозначения заглушки устройства исполнения 3, материального исполнения 1:

Заглушка 3-1 ОСТ 26.260.465-2000

3.1.9 Конструкция и размеры заглушки с выступом устройства исполнения 3 должны соответствовать указанным на рисунке 21.

50 √ (√)

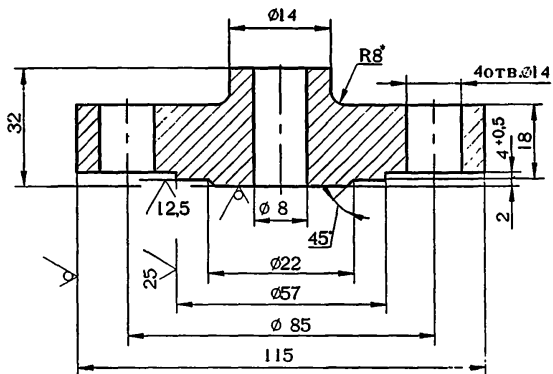


Рисунок 21

Примечание – Масса – 1,16 кг

Пример условного обозначения заглушки с выступом  
устройства исполнения 3, материального исполнения 1:

Заглушка с выступом 3-1 ОСТ 26.260.465-2000

3.1.10 Конструкция и размеры трубки сифонной устройства исполнения 4 должны соответствовать указанным на рисунке 22.

✓ (✓')

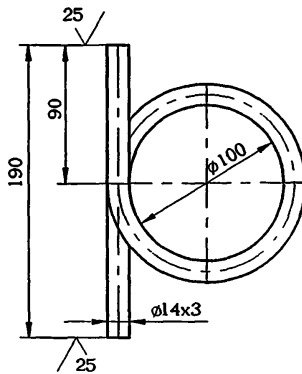


Рисунок 22

Примечания

- 1 Длина развертки – 548 мм
- 2 Масса – 0,44 кг

Пример условного обозначения трубки сифонной устройства исполнения 4, материального исполнения 1:  
Трубка сифонная 4-1 ОСТ 26.260.465-2000

3.1.11 Конструкция и размеры трубки сифонной устройства исполнения 7 должны соответствовать указанным на рисунке 23.

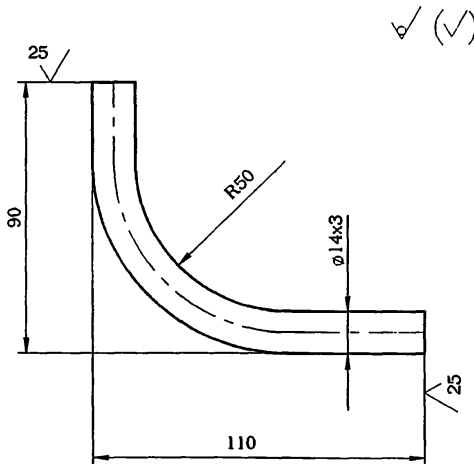


Рисунок 23

Примечания

- 1 Длина развертки – 162 мм
- 2 Масса – 0,12 кг

Пример условного обозначения трубки сифонной устройства исполнения 7, материального исполнения 1:

Трубка сифонная 7-1 ОСТ 26.260.465-2000

3.1.12 Конструкция и размеры трубки сифонной устройства исполнения 10 должны соответствовать указанным на рисунке 24

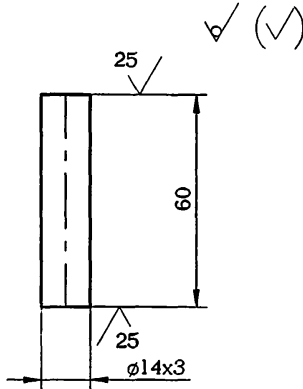


Рисунок 24

Примечание – Масса – 0,05 кг

Пример условного обозначения трубки сифонной устройства исполнения 10, материального исполнения 1:  
Трубка сифонная 10-1 ОСТ 26.260.465-2000

Таблица 1

Рy 1,6 МПа

Исполнение	Температура среды, °С	H, мм	Масса, кг
1	До 300	290	1,0
2		310	1,4
3		330	1,9
4		370	0,9
5		310	1,8
6		420	1,3
7	До 80	190	0,5
8		210	1,0
9		230	1,4
10		290	0,9
11		240	0,5
12		180	1,4

Пример условного обозначения устройства измерения давления исполнения 2, материального исполнения 1, на Рy 1,6 МПа:  
 Устройство измерения давления 2-1-1,6 ОСТ 26.260.465-2000

### 3.2 Технические требования - по ОСТ 26.260.472.