

УДК 621.882.622.001.24

Группа Г31

ОТРАСЛЕВОЙ СТАНДАРТ

ОСТ 1 03917-78

БОЛТЫ РЕМОНТНЫЕ Размеры диаметра гладкой части стержня и сбега резьбы

На 4 страницах

Введен впервые

Распоряжением Министрства от 16 июня 1978 г.

№ 087-16/2

срок введения установлен с 1 июля 1979 г.

Несоблюдение стандарта преследуется по закону

1. Номинальные размеры диаметра гладкой части стержня и сбега резьбы ремонтных болтов должны соответствовать:

- при накатывании - на черт. 1 и в таблице,
- при нарезании - на черт. 2 и в таблице.

№ изм.

№ изм.

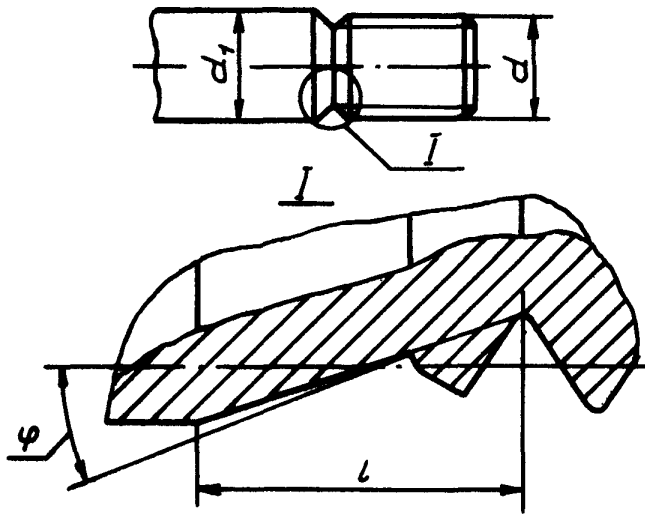
3661

Изм. № дубликата

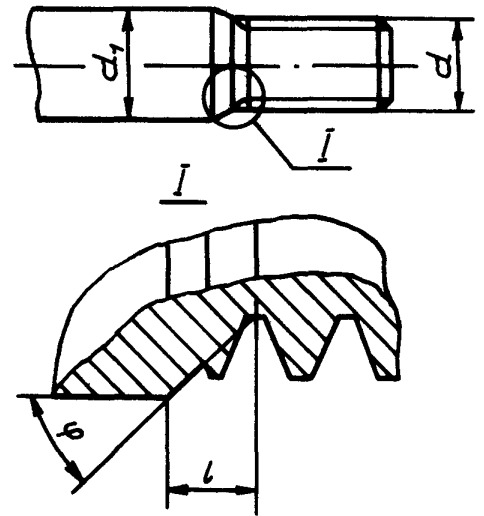
Изм. № оригинала

Издание официальное

Перепечатка воспрещена



Черт. 1



Черт. 2

Размеры в мм

d	d ₁	Сбег, l, не более	
		при угле φ заборной части инструмента	
		30° при накатыва- нии резьбы	45° при нарезании резьбы
M5	5,2	1,8	0,7
	5,5	2,3	0,8
M6	6,2	2,1	0,8
	6,5	2,6	0,9
	7,0	3,4	1,2
M8	8,2	2,6	1,0
	8,5	3,1	1,1
	9,0	3,9	1,4
M10	10,2	3,0	1,1
	10,5	3,5	1,2
	11,0	4,3	1,5
M12x1,5	12,2	3,0	1,1
	12,5	3,5	1,2
	13,0	4,3	1,5

№ изм.
№ изв.

3061

Изм. № дубликата
Изм. № подлинника

Продолжение
Размеры в мм

d	d_1	Сбег, l , не более	
		при угле φ заборной части инструмента	
		30° при накатыва- нии резьбы	45° при нарезании резьбы
M14x1,5	14,2	3,0	1,1
	14,5	3,5	1,2
	15,0	4,3	1,5
M16x1,5	16,2	3,0	1,1
	16,5	3,5	1,2
	17,0	4,3	1,5
M18x1,5	18,2	3,0	1,1
	18,5	3,5	1,2
	19,0	4,3	1,5
M20x1,5	20,2	3,0	1,1
	20,5	3,5	1,2
	21,0	4,3	1,5
M22x1,5	22,2	3,0	1,1
	22,5	3,5	1,2
	23,0	4,3	1,5
M24x1,5	24,2	3,0	1,1
	24,5	3,5	1,2
	25,0	4,3	1,5

№ изм.

№ изв.

Инв. № дубликата

Инв. № подлинника

3661

ЛИСТ РЕГИСТРАЦИИ ИЗМЕНЕНИЙ

№ изм.	Номера страниц				Номер "Изв. об изм."	Подпись	Дата	Срок введения изменения
	Изме- ненных	Заме- ненных	Новых	Анну- лиро- ванных				