

ТИПОВОЙ ПРОЕКТ
902-1-1/2.88

КАНАЛИЗАЦИОННАЯ НАСОСНАЯ СТАНЦИЯ
ПРОИЗВОДИТЕЛЬНОСТЬЮ 120-660 М³/Ч. НАПОРОМ 6-51 М
ПРИ ГЛУБИНЕ ЗАЛОЖЕНИЯ ПОДВОДЯЩЕГО КОЛЛЕКТОРА 4,0 М
(СБОРНО-МОНОЛИТНЫЙ ВАРИАНТ)

АЛЬБОМ 4

КЖ.И.И. ИЗДЕЛИЯ СТР.2...20
АРИ. ИЗДЕЛИЯ СТР.2...24

					Привязки	
ИЧБ.ИЗ						

Формат А3

ТИПОВОЙ ПРОЕКТ
902-1-142.88

КАНАЛИЗАЦИОННАЯ НАСОСНАЯ СТАНЦИЯ
ПРОИЗВОДИТЕЛЬНОСТЬЮ 120-667 М³/Ч, НАПОРОМ 6-51 М
ПРИ ГЛУБИНЕ ЗАЛОЖЕНИЯ ПОДВОДЯЩЕГО КОЛЛЕКТОРА 4,0 М
(СБОРНО-МОНОЛИТНЫЙ ВАРИАНТ)

АЛЬБОМ 4

ПРИМЕНЕННЫЕ ТИПОВЫЕ МАТЕРИАЛЫ:
СЕРИЯ 7.902-4 БАК РАЗРЫВА СТРУИ ВМЕСТИМОСТЬЮ 180А

РАЗРАБОТАН ПРОЕКТНЫМ ИНСТИТУТОМ
ХАРЬКОВСКИЙ БОДОКАНАЛПРОЕКТ

ГЛАВНЫЙ ИНЖЕНЕР ИНСТИТУТА *Д* Г.А. БОМДАРЕНКО
ГЛАВНЫЙ ИНЖЕНЕР ПРОЕКТА *В.С.* В.С. АЛЯЮК

Распространитель ЦИТП (Тбилисский филиал)

УТВЕРЖДЕН И ВВЕДЕН В ДЕЙСТВИЕ
ГЛАВНЫМ УПРАВЛЕНИЕМ ПРОЕКТИРОВАНИЯ ГОССТРОЯ СССР
ПРОТОКОЛА ОТ 09.08.88. №53

Альбом 4

ТЛ 902-1-142 88

Обозначение документа	Наименование	Стр.
902-1-42.88-КЖИ.ДО	Содержание выпуска	2
-КЖИ.ТТ	Технические требования	3
-КЖИ.П2	Плита покрытия ПП2	4
-КЖИ.ПП4	Плита покрытия ПП4	5
-КЖИ.К1	Короб К1	6
-КЖИ.ОП1	Опорная подушка ОП1	6
-КЖИ.П1	Плиты перекрытия П1, П3, П5... П9	7-1
-КЖИ.П2	Плита П2, П4, П10, П12, П13, П14	9
-КЖИ.Б1	Балка Б1, Б2	10
-КЖИ.Б3	Балка Б3, Б4	11
-КЖИ.ПБ2	Перемычка ПБ2	12
-КЖИ.МН5	Изделие закладное МН5	12
-КЖИ.МС1	Изделие соединительное МС1, МС2	13
-КЖИ.МН2	Изделие закладное МН2	13
-КЖИ.МН4	Изделие закладное МН4	14
-КЖИ.МН3	Изделие закладное МН3	14
-КЖИ.МН1	Изделие закладное МН1	15
-КЖИ.С1	Сетка С1	15
-КЖИ.Кр6	Каркас Кр6, Кр7	16
-КЖИ.С2	Сетка С2, С3	16
-КЖИ.Кр8	Каркас Кр8... Кр10	17
-КЖИ.Кр1	Каркас Кр1... Кр4	17
-КЖИ.Кр5	Каркас Кр5, Кр11	18
-КЖИ.РС2	Ведомость расхода стали Б1... Б4	18
-КЖИ.РС1	Ведомость дополнительного расхода стали	19

Лист № документа и дата издания

7-1988

Обозначение документа	Наименование	Стр.
902-1-142.88-АРИ.ДО	Содержание выпуска	20
-АРИ.ТТ	Технические требования	20
-АРИ.КД1	Дверной блок КД1	21-22
-АРИ.П1	Дверные полотна П1... П4	23
-АРИ.К1	Коробка К1	24
-АРИ.НС1	Накладка НС1	24

Привязки

Имя №	Имя	Дата
РАЗРАБ. УЛЬЯНОВСКАЯ	И.В.	1988
РАСЧЕТ. А.А. РОДИЧКИН	С.В.	1988
ПРОБ. Г.А. РОДИЧКИН	С.В.	1988
ВЕД. ЦЕНТРАЛИЗОВАННОГО	С.В.	1988
РУК. ЗР. А.А. РОДИЧКИН	С.В.	1988
П. СПЕЦ. В.А. РОДИЧКИН	С.В.	1988
ИЗМ. СПЕЦ. ШЕЛКО	С.В.	1988
Н. КОНТР. С.А. РОДИЧКИН	С.В.	1988

ТЛ 902-1-142.88 - КЖИ. ДО

Содержание выпуска

Имя	Дата
И.А. РОДИЧКИН	1988
С.А. РОДИЧКИН	1988
В.А. РОДИЧКИН	1988

Копировал Шведова

Т-2010 / 1 формат А3

Технические требования к изготовлению арматурных и закладных изделий

1. Плоские арматурные изделия следует изготавливать при помощи контактной точечной сварки по ГОСТ 14098-85.
2. Сварку каркасов производить во всех точках пересечения стержней.
3. Размеры каркасов даны по осям и торцам стержней.
4. Сварку закладных изделий производить в соответствии с ГОСТ 14098-85 "Соединения сварные арматуры и закладных изделий железобетонных конструкций" и ГОСТ 5264-80.
5. Качество арматурных и закладных изделий должно удовлетворять требованиям ГОСТ 10922-75 и ГОСТ 23858-79.
6. Качество сварных швов принимать по наименьшей толщине свариваемых элементов.
7. Материал прокатной стали закладных изделий принимать марки Вст 3 по 6-1 для сварных конструкций по ТУ 14-1-3023-80 и Вст 3 кл 2 по ГОСТ 535-79*.

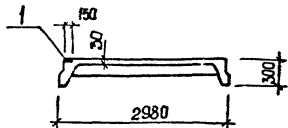
ИЗГОТ.	Исполнитель	Срок	в.вр.
Привязан	Короник		*
	Короник		*
	Короник		*
	Абрамчук		*
	Власенко		*
	Шейко		*
	Бордусеня		*

ТП 902-1-14288-КХИ.ТТ

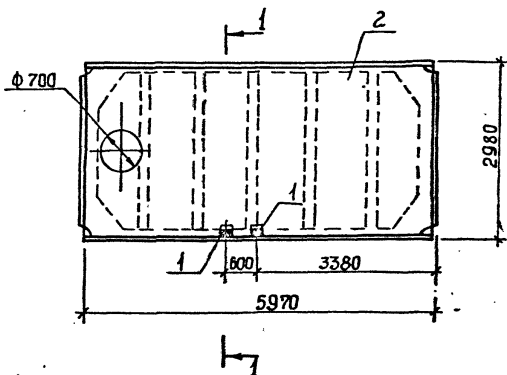
Технические требования.		
Изд.	Лист	Извест.
Р	1	4
Исполнитель: Савчук Александр Николаевич Харьковский Волынянский		

Альбом 4

1-1



Поз.	Наименование	Мод.	Обозначение документа
1	Узелие закладное		
	МН 106-3	.2	1.400-1561.120-08
2	Плита ПВ.7-3А Ш. В.-Т	1	ГОСТ 22701.2-77*



Технические требования см. ТП 902-142.88-КЖИ.ПП2
 Остальное см. плиту ПВ.7-3А Ш. В.-Т по
 ГОСТ 22701.2-77*
 Масса плиты 3,2 т.

Разреш	Удостовер	Чел.	Есть
Вакучин	Смоленский	Сей	✓
Добь	Смоленский	Сей	✓
Великий	Смоленский	Сей	✓
Рик.вр.	И.Бреинко	В.В.В.	✓
Гл. спец.	Васенко	Сей	✓
Инж.отд.	Шедко	Сей	✓
Н.контр.	Воклянский	Сей	✓

Привязки				
Инд. №				

ТП 902-142.88-КЖИ.ПП2

Плита покрытия ПП2

Лист	Листов
1	1

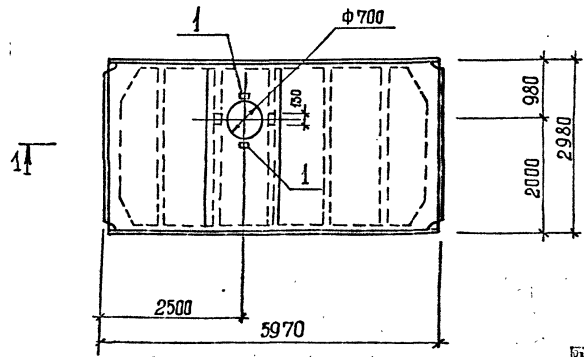
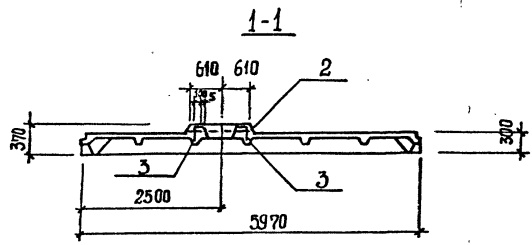
ГОСТ 22701.2-77*
 Смоленский
 Харьковский
 Водоканалпроекты

Копировал Шедкова

7-3019 (4)

Соплат 23

Альбом 4



№	Наименование	Мод.	Обозначения документа
1	Изделие закладное		ГОСТ 22701.5-77*
	М6	4	
2	Каркас КР2	1	
3	КР8	2	
4	Бетон класса В25, м ³	0,2	

Остальное см. плиты ПР 3А ШБ-Т по ГОСТ 22701.5-77.*
 В плите ПП 4 каркас КР3 заменить каркасом КР8 в указанных местах.
 Арматуру сеток в месте расположения отверстия вырезать по месту.

Инв. № 7-902
 Плиты, Плиты, Альбом № 4

ПРИБЫЛ			
Инв. №			

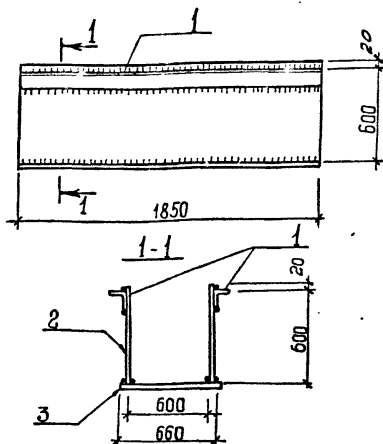
Д.С.С.	Д.С.С.	4-2	0.00
Р.С.С.	С.С.С.	С.С.С.	С.С.С.
С.С.С.	С.С.С.	С.С.С.	С.С.С.
С.С.С.	С.С.С.	С.С.С.	С.С.С.
С.С.С.	С.С.С.	С.С.С.	С.С.С.
С.С.С.	С.С.С.	С.С.С.	С.С.С.
С.С.С.	С.С.С.	С.С.С.	С.С.С.
С.С.С.	С.С.С.	С.С.С.	С.С.С.

ПР 902-4-142.88-КЖ.И. ПП4	
Плита покрытия	Часть Лист
ПП 4	Листов 1
Госстрой СССР	
Союзгипроинженерпроект	
Харьковский	
Водоканалпроект	

Композит Шведска

77-2010 (4)

Альбом 4



Марка	Поз.	Наименование	Кол.	Масса ед., кг	Масса короба, кг
К1	1	Л 75х6, $\ell = 1850$	2	10,73	186,96
	2	- 6х620, $\ell = 1850$	2	54,0	
	3	- 6х660, $\ell = 1850$	4	57,5	

Привязки

Технические требования см. ТП 902-1-142.88-КЖ1.И. К1
 Полоса по ГОСТ 82 - 70*
 Уголок по ГОСТ 8509 - 72*

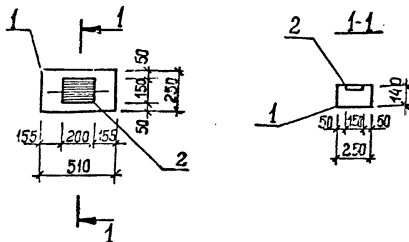
ТП 902-1-142.88 - КЖ1.И. К1

Короб К1

Материал	Лист	Листов
Р	1	1
Посетитель СЭСР Харьковский Водоканалапроект		

Формат А4

Имя	Фамилия	Инициалы	Подпись	Дата	ВЗЛМ	ИЗМ
Разработчик	Пановская	Л.И.	Л.И.	88г.		
Расчетчик	Саврончик	В.И.	В.И.			
Проб.	Саврончик	В.И.	В.И.			
Вед. инж.	Саврончик	В.И.	В.И.			
Рук. гр.	Абросимова	Л.И.	Л.И.			
М. спец.	Власенко	И.И.	И.И.			
нач. отд.	Шевцова	Л.И.	Л.И.			
Н. контр.	Савонская	Е.И.	Е.И.			



Поз.	Наименование	Кол.	Обозначение документа
1	Опорная подушка		
	ОП 5.2-Т	1	12252.И.400.0-01
2	Изделие закладное		
	МН 114-Б	1	1.400.15.120-59

Технические требования см. ТП 902-1-142.88-КЖ1.И.ТТ
 Масса опорной подушки 0,05т.

Привязки

Имя

Имя	Фамилия	Инициалы	Подпись	Дата	ВЗЛМ	ИЗМ
Разработчик	Пановская	Л.И.	Л.И.	88г.		
Расчетчик	Саврончик	В.И.	В.И.			
Проб.	Саврончик	В.И.	В.И.			
Вед. инж.	Саврончик	В.И.	В.И.			
Рук. гр.	Абросимова	Л.И.	Л.И.			
М. спец.	Власенко	И.И.	И.И.			
нач. отд.	Шевцова	Л.И.	Л.И.			
И. контр.	Савонская	Е.И.	Е.И.			

ТП 902-1-142.88 - КЖ1.И. ОП1

Опорная подушка ОП1

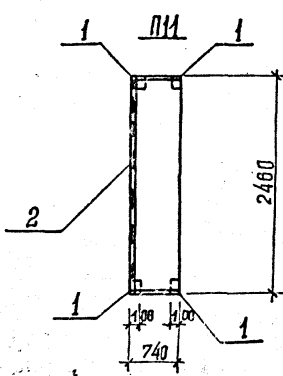
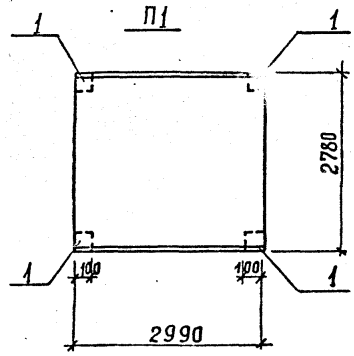
Материал	Лист	Листов
Р	1	1
Посетитель СЭСР Харьковский Водоканалапроект		

Формат А4

Копировала: Шевцова

Т-3019 (4)

Альбом 4



Поз.	Наименование	кол. плит							Обозначение документа
		П1	П3	П5	П6	П7	П8	П9	
1	Бетон закладной МН541	4	4	4	4	4	4	4	1.400-15 Вып. 1
2	МН 552, М		3,4	0,7			3,0	0,7	1.400-15 Вып. 1
3	Ф 12 А-III, С=720; 0,63 кг					8		4	без черт.
4	Ф 12 А-III, С=1000; 0,89 кг					4		4	без черт.
5	Ф 12 А-III, С=1800; 1,59 кг					2			без черт.
6	Ф 18 А-III, С=120; 1,4 кг				8				без черт.
7	Ф 18 А-III, С=1100; 2,20 кг				2				без черт.
8	Ф 18 А-III, С=1600; 3,20 кг				2				без черт.
9	Ф 18 А-III, С=2740; 5,45 кг				2				без черт.
10	П24-5б	1							3.006.1-2/82
11	П9г-15б		1						3.006.1-2/82
12	П24г-5б			1				1	3.006.1-2/82
13	П16г-15				1		1		3.006.1-2/82
14	П16г-15					1			3.006.1-2/82
15	П21г-5б	1							3.006.1-2/82

Технические требования см. ТП 902-1-142.88-КЖИ. ТТ
 Арматура: класса А-III по ГОСТ 5781-82*

Листовой проект Листа 13 из 14, № 13
 Т-3029

РАЗРАБ	ИСПОЛ	Ч	Э.82
РАСЧЕТ	АВТОРИТ	С	И
ПРОБ	РАСЧЕТ	С	И
РАСЧЕТ	РАСЧЕТ	С	И
РАСЧЕТ	РАСЧЕТ	С	И
РАСЧЕТ	РАСЧЕТ	С	И
РАСЧЕТ	РАСЧЕТ	С	И
РАСЧЕТ	РАСЧЕТ	С	И
РАСЧЕТ	РАСЧЕТ	С	И

ТП 902-1-142.88-КЖИ. П1

Плиты перекрытия

П1, П3, П5...П9

СТАДИИ	ЛИСТ	ИЗВОД
Р	1	2

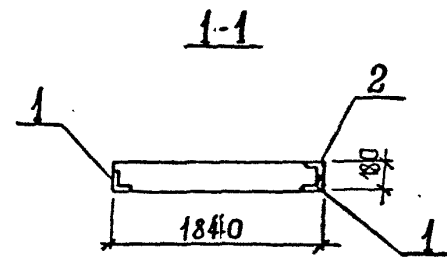
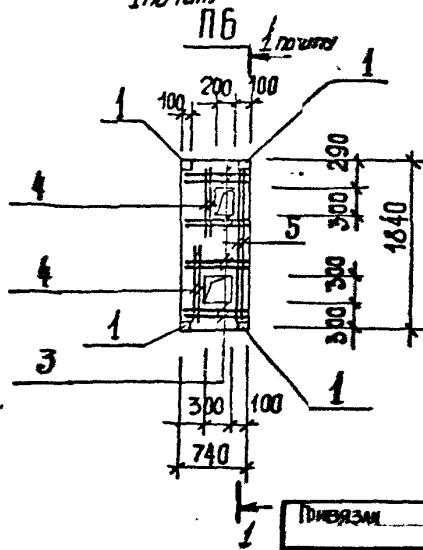
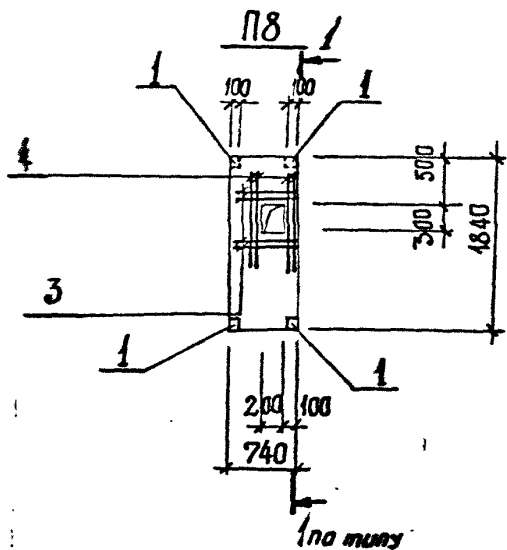
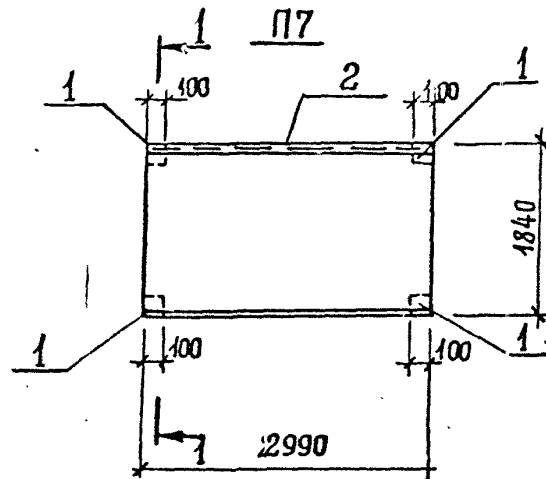
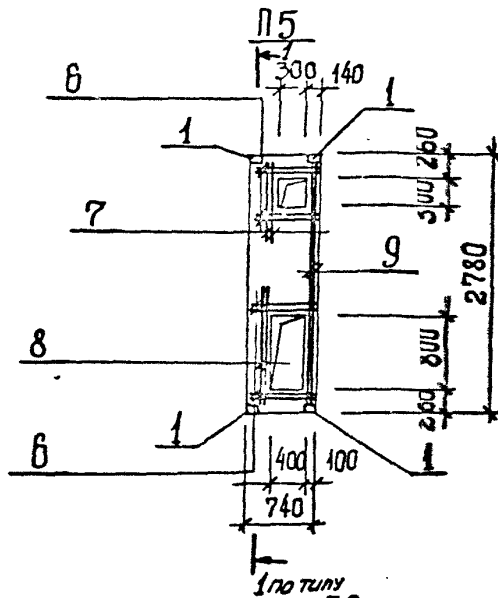
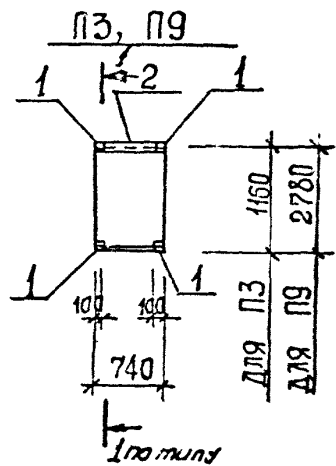
ГОСТ 214-82
 Соединение плит
 Двухсторонний
 Выравнивание

Копировала Шелубова

Т-3029 (1)

альбом Л3

Альбом 4



ИЗВ. № ПОСЛ. ПОПРАВКИ И ДАТА ВЗАМ. ИЛИ
7-00000

ПРОВЕРКА			
ИЗВ. №			

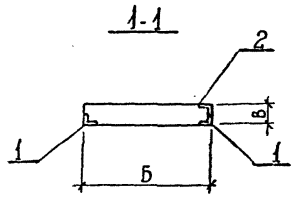
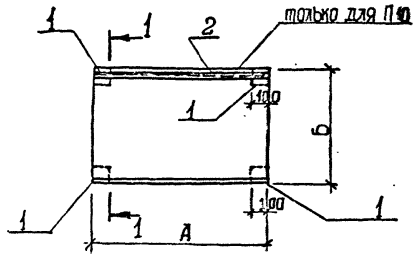
ТП 902-1-142.88 - КИ.И. П1

Лист 2

Копирован Шевцова. ФОРМАТ А3
Т-3019 (4)

АБСОМ 4

П2, П4, П10, П12, П13, П14



№	Наименование	кол. на плиту П						Обозначение документа
		2	4	10	12	13	14	
1 Изделие заводное								
	МН 541	4	4	4	4	4	4	1.400-15.В.1.540-09
2	МН 55Б,М	-	-	2,6	-	-	-	1.400-15.В.1.550-07
	П2г-5Б	1						3.006.1-2/82
	П2г-5Б		1					3.006.1-2/82
	П18г-8Б			1	1			3.006.1-2/82
	П9г-15				1			3.006.1-2/82
	П16-15						4	3.006.1-2/82

Наименование	размеры, мм			примечание
	А	Б	В	
П2	2460	740	160	
П4	2780	740	180	
П10	2160	740	150	
П12	1160	740	120	
П13	2160	740	150	
П14	1840	2590	180	

Технические требования см. ТП 902-1-142.88.КЖ.И.ТТ

7-9075

Разработчик	Исполнитель	Удос.	Р.З.В.
Привязан	Составщик	Сред.	И
	Проф. Загорячки	Сред.	И
	Инж. Ив. Сосорович	Сред.	И
	Инж. Ер. Абрамова	Инж.	И
	Инж. Св. Власенко	Инж.	И
	Инж. Ю. Шевко	Инж.	И
Инв. №	Инж. Г. Соловьев	Инж.	И

ТП 902-1-142.88-КЖ.И.П2

Плита П2, П4, П10,
П12, П13, П14.

Исполн.	Лист	Кол.
Р	1	1
С	1	1
В	1	1

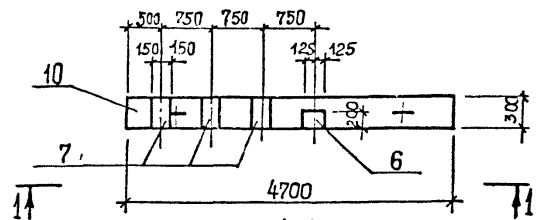
Копировал Шевцова

7-2019 (9)

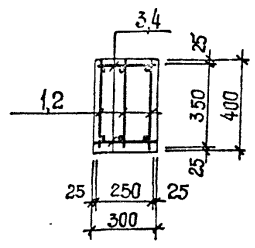
Формат А3

Альбом 4

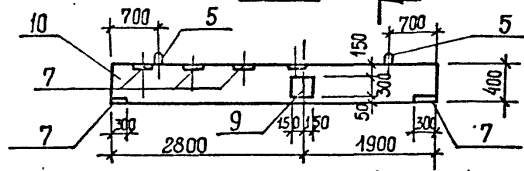
Б1



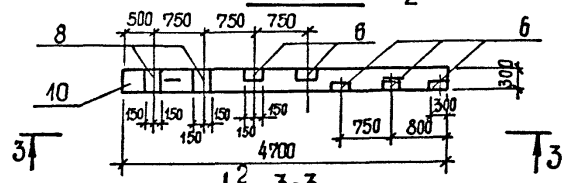
2-2



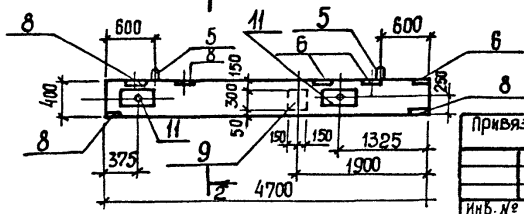
1-1



Б2



3-3



Поз.	Наименование	кол. на балку		Обозначение документа
		Б1	Б2	
1	Класс Кр 9	3		902142.88-КШ.И.Кр8
2	Класс Кр 8	3		902142.88-КШ.И.Кр8
3	Ф8АТ ρ=250; 0,1кг	48		без четт.
4	Ф8АТ ρ=250; 0,1кг	48		без четт.
5	Изделие заводское УП1-31.	2	2	1.400-9
6	МН 121-3	1	5	1.400-15
7	МН 144-3	5		1.400-15
8	МН 126-3		4	1.400-15
9	МН 124-5	1	1	1.400-15
11	МН 5		2	902142.88-КШ.И.МН.5
10	Бетон класса В15М ³¹	057	057	

Технические требования см. тп 902142.88-масса балки Б1, Б2 - 2,4т
 Арматура А-I по ГОСТ 5781-82*

№ п/п по плану
 7-9029
 наименование
 балки Б1

Привязки

РАЗРАБ.	ПРОЕКТИРОВАНИЕ	ИЗМ.	В. РЕ.
РАСЧЕТ	САФРОНИЧ		
ПРОБ.	САФРОНИЧ		
ВЕД. ИЩ.	САФРОНИЧ		
РУК. РАБ.	ДОБРОСЛОВ		
И. СПЕЦ.	ВАСЕНКО		
ИЗЧ. ОТЗ.	ШЕВЧО		
И. НАПР.	САФРОНИЧ		

Тп 902-1-14.2.88 - КШ.И. Б1

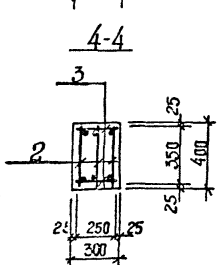
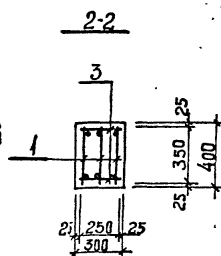
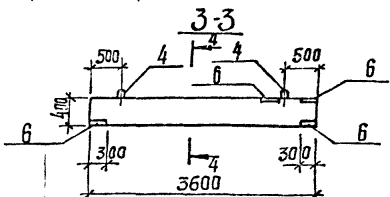
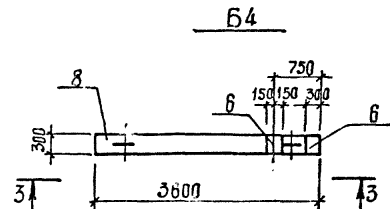
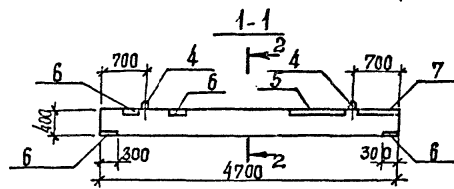
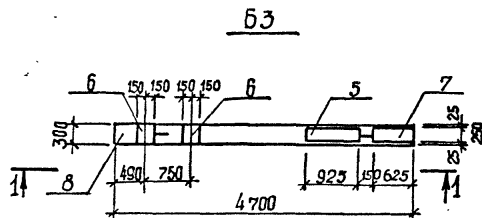
Балка Б1, Б2

Страница	Лист	Листов
Р	1	1

формат А3

копирует Шевцова

Т-3019 (4)



№пз	Наименование	кол. на балку		Обозначение документа
		63	64	
1	Каркас Кр 8	3		ТП 902-14288-КЖИ.ИЛС
2	Каркас Кр 10	3		ТП 902-14288-КЖИ Кр8
3	Ф 8 А-І, ƒ=250; 101кр	48	36	Без четотына
4	УП1-3	2	2	1.400-9
5	МН 131-5, ƒ=925	1	-	1.400-13
6	МН 126-3	4	4	1.400-15
7	МН 131-5, ƒ=625	1	-	1.400-15
8	Бетон класса В15, м ³	0,57	0,45	

Технические требования см. 902-1-14288-КЖИ.ТТ
 Масса балки 63 - 1,8т ; 64 - 1,1т
 Арматура А-І по ГОСТ 5781-82 *

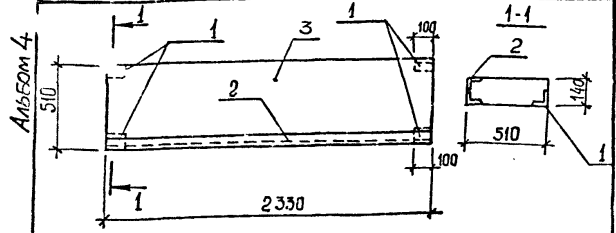
При заказе	Проделана	Дата	Возв.
	Расчет		
	Проб.		
	Рез. изв.		
	Дух. ез.		
	И.и.спл.		
	И.и.в.д.		
	И.и.м.п.		

№пз	Изм. №	Дата	Возв.

ТП 902-142.88 - КЖИ.И. 63

Балка 63, 64

Статус	Лист	Листов
Р	1	1
Содержит	каждый лист	содержит
Редакция		



Поз.	Наименование	Кол.	Обозначение документа
1	Надпись закладное МН 541	4	1.400-15.81.540-02
2	МН 548, $\ell=2330$	1	1.400-15.81.540-09
3	2 ПП 25-8	1	1.038.1-1.2

Технические требования см. ТП 902-1-142.88-КЖ.И.П
 Опалубочный чертеж см. 1.038.1-1.2
 Масса перемычки 0,416 т

И.в.в.	И.п.п.	И.п.п.	И.п.п.	И.п.п.	И.п.п.	И.п.п.	И.п.п.	И.п.п.	И.п.п.
И.в.в.	И.п.п.	И.п.п.	И.п.п.	И.п.п.	И.п.п.	И.п.п.	И.п.п.	И.п.п.	И.п.п.

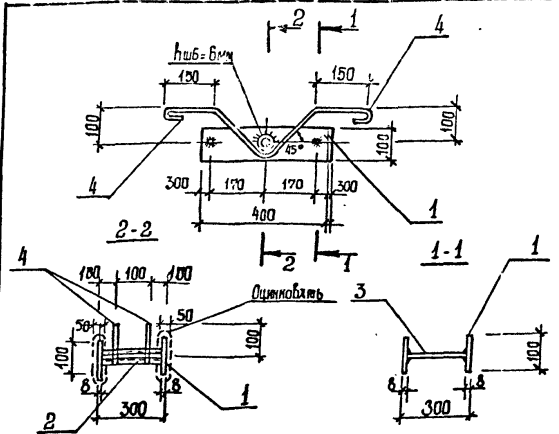
ТП 902-1-142.88 - КЖ.И. ПБ 2

Перемычка ПБ2

Издана	Лист	Листов
Р	1	1

Институт ССР
 СоюзвостокНИИпроект
 Харьковский
 Бодкиналпроект

Формат А4



Поз.	Наименование	Кол.	Масса ед. кр.	Масса изделия кг
1	$\sim 100 \times 8, \ell = 4100$	2	2,51	7,77
2	Тр Ду 32x3, $\ell = 285$	1	0,61	
3	$\phi 10 A-I, \ell = 285$	2	0,19	
4	$\phi 12 A-I, \ell = 998$	2	0,88	

Технические требования см. ТП 902-1-142.88-КЖ.И.П
 Полоса по ГОСТ 103-76*
 Арматура класса А-1 по ГОСТ 5781-82*
 Труба по ГОСТ 8732-78*

И.в.в.	И.п.п.	И.п.п.	И.п.п.	И.п.п.	И.п.п.	И.п.п.	И.п.п.	И.п.п.	И.п.п.
И.в.в.	И.п.п.	И.п.п.	И.п.п.	И.п.п.	И.п.п.	И.п.п.	И.п.п.	И.п.п.	И.п.п.

ТП 902-1-142.88 - КЖ.И. МН 5

Изделие закладное МН5

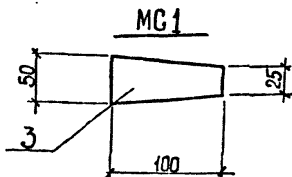
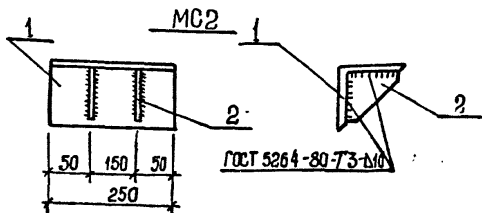
Издана	Лист	Листов
Р	1	1

Институт ССР
 СоюзвостокНИИпроект
 Харьковский
 Бодкиналпроект

Формат А4

Т-3019 (4)

Формат А4



Марка	Поз.	Наименование	Кол.	Масса ед. кг	Масса изделия, кг
MG 1	3	Полоса 8 x 100, l=50	1	0,31	18,3
MG 2	1	Уголок 200x12, l=250	1	14,8	
	2	Полоса 10x150, l=150	2	1,77	

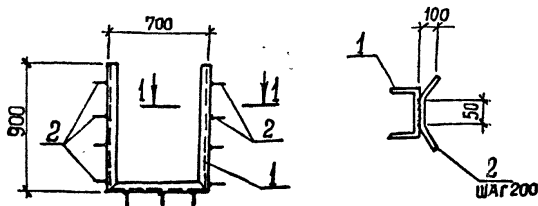
Полоса по ГОСТ 103-76*
Уголок по ГОСТ 3509-72*

ТП 902-142.88-КЖИ. МС1

Изделие соединительное МС 1, МС 2

Лист Лист Листов
2 1 1
Составитель: С.С.Р.
С.С.Р.
Д.Р.В.
В.Д.В.
В.Д.В.

Формат А4



Поз.	Наименование	Кол.	Масса ед., кг	Масса изделия, кг
1	ГНС 80x50x4, l=2,5м	1	12,96	15,3
2	φ 8А-III, l=450	13	0,18	

Технические требования см. ТП 902-1-142.88.КЖИ.ИТ
Арматура: класса А-III по ГОСТ 5781-82*
швеллеры по ГОСТ 8278-85.

ТП 902-142.88-КЖИ. МН2

Изделие закладное МН 2

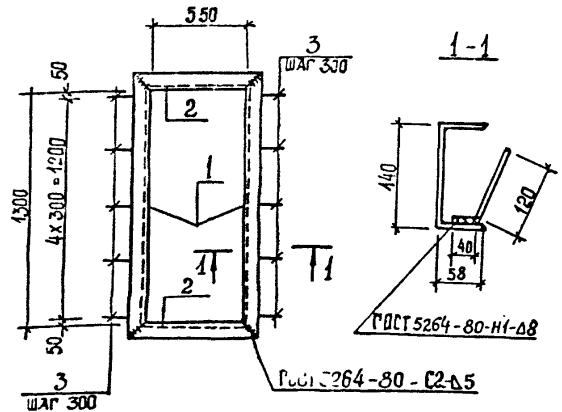
Лист Лист Листов
1 1 1
Составитель: С.С.Р.
С.С.Р.
Д.Р.В.
В.Д.В.

Копир: Я. Шейцба

Т-3019 (0)

Формат А4

Альбом 4



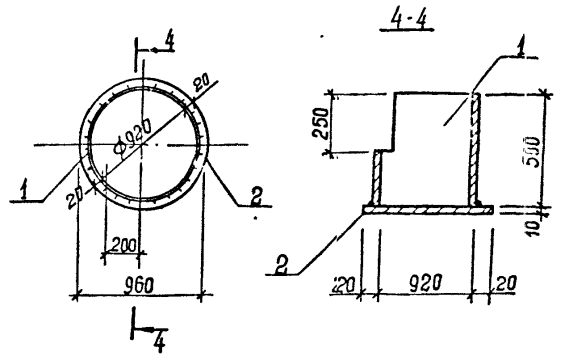
Поз.	Наименование	Кол.	Масса ед., кг	Масса изделия, кг
1	С 14, $\ell = 1438$	2	17,7	53,4
2	$\ell = 660$	2	8,2	
3	Ф 10А-III, $\ell = 160$	10	0,16	

Имя, № инст.	Полный и Отчество	Служба	Подпись
Имя, №			
Разработ.	Комовская	Уав	
Расчетчик	Саврончик	Сав	
Провер.	Саврончик	Сав	
Вед. инж.	Саврончик	Сав	
Инж. зр.	Авратмова	Ав	
Инж. стар.	Власенко	Вл	
Инж. стар.	Шеико	Ш	
Н. контр.	Сokolьская	С	

Технические требования см. ТП 902-142.88-КЖИ.И. МН4
Швеллер ГОСТ 8240 - 72*
Арматура: класса А-III ГОСТ 5781 - 82*
-ТТ

ТП 902-142.88-КЖИ.И. МН4	
Издаение	закладное МН4
Станция	Лист
Р	1
Госстрой СССР Союзвоблакалнпроект Харьковский Водоканалпроект	

формат А4



поз.	Наименование	кол.	Масса ед., кг.	Масса изделия, кг.
1	Труба ст-920x10, $\ell = 500$	1	112,2	184,5
2	Полоса 960x10, $\ell = 960$	1	72,3	

Технические требования см. ТП 902-142.88-КЖИ.И. Труба по ГОСТ 10704-76*
Полоса по ГОСТ 82-70*
ТТ

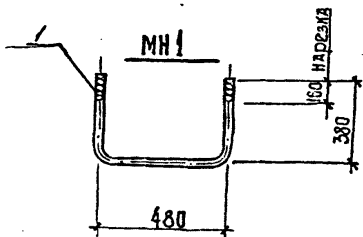
Имя, № инст.	Полный и Отчество	Служба	Подпись
Имя, №			
Разработ.	Комовская	Уав	
Расчетчик	Саврончик	Сав	
Провер.	Саврончик	Сав	
Вед. инж.	Саврончик	Сав	
Инж. зр.	Авратмова	Ав	
Инж. стар.	Власенко	Вл	
Инж. стар.	Шеико	Ш	
Н. контр.	Сokolьская	С	

ТП 902-142.88-КЖИ.И. МН3	
Издаение	закладное МН3
Станция	Лист
Р	1
Госстрой СССР Союзвоблакалнпроект Харьковский Водоканалпроект	

Копиробля: Шеуба

Т-3019 (4)

формат А4



Поз.	Наименование	Кол.	Масса ед., кг	Масса изделия, кг
1	φ 20 А-1, L=1240	1	3,06	3,06

Технический требованиям см. 902-1-142.88-КЖИ.И.ТТ
 Арматура: А-1 по ГОСТ 5781-82*

ИЗМ. ПОЯСНЕНИЯ
 Т. 8019
 И. КОНТРОЛЬ

РАЗРАБ.	ПРОЕКТОР	ИНЖЕНЕР	САМОУЧ.	САМОУЧ.	САМОУЧ.
И. КОНТРОЛЬ	И. КОНТРОЛЬ	И. КОНТРОЛЬ	И. КОНТРОЛЬ	И. КОНТРОЛЬ	И. КОНТРОЛЬ

ТЛ 902-1-142.88-КЖИ.И. МН1

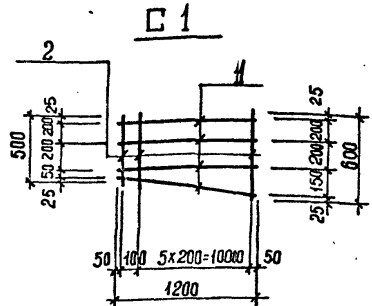
ИЗДЕЛИЕ ЗАКРЕПНОЕ МН1

Листов 1

Состав: МН1

Водоканал проект

формат А4



Поз.	Наименование	Кол.	Масса ед., кг	Масса изделия, кг
1	φ 8 А-1, L=1200	4	0,48	3,36
2	φ 8 А-1, L=550	7	0,22	

Арматура: класса А-1 по ГОСТ 5781-82*

ИЗМ. ПОЯСНЕНИЯ
 Т. 8019
 И. КОНТРОЛЬ

РАЗРАБ.	ПРОЕКТОР	ИНЖЕНЕР	САМОУЧ.	САМОУЧ.	САМОУЧ.
И. КОНТРОЛЬ	И. КОНТРОЛЬ	И. КОНТРОЛЬ	И. КОНТРОЛЬ	И. КОНТРОЛЬ	И. КОНТРОЛЬ

ТЛ 902-1-142.88-КЖИ.И. С1

Сетка С1

Листов 1

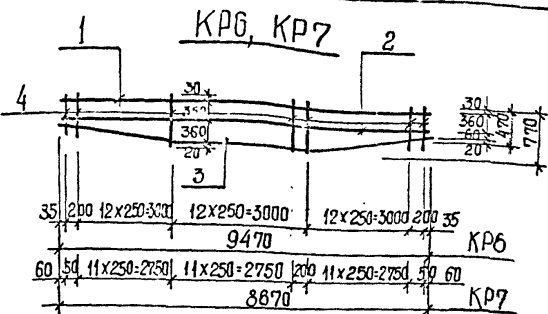
Состав: С1

Водоканал проект

Копировал: Шебуба

73-2019 (4)

формат А4



МАРКА КАРКАСА	Поз.	НАИМЕНОВАНИЕ	КОЛ.	МАССА ЕД., КГ	МАРКА КАРКАСА КР
КР6	1	Ф 18 А-III, L=9470	1	18,94	45,8
	2	12А-III, L=9470	1	8,42	
	3	12А-III, L=9490	1	8,45	
	4	8А-I, Lср=620	40	0,25	
КР7	1	Ф 18 А-III, L=8670	1	17,34	42,0
	2	12А-III, L=8670	1	7,72	
	3	12А-III, L=8690	1	7,73	
	4	8А-I, Lср=620	37	0,25	

Арматура: класса А-I, А-II по ГОСТ 5781-82*

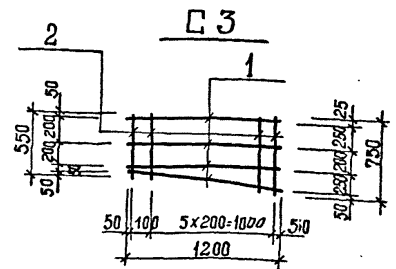
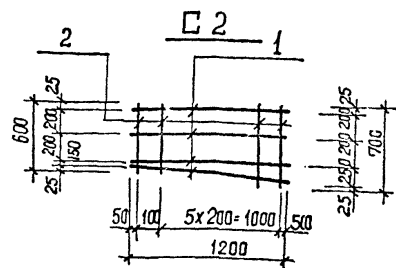
Имя, Фамилия, Подпись, Дата, Место, Инст.

РАЗРАБ.	Л.И.Варова	М.И.
РАСЧЕТ	С.В.Рончик	С.В.
ПРОБ.	С.В.Рончик	С.В.
ЭК.ИМ.	С.В.Рончик	С.В.
ЭК.СР.	И.В.Ромова	И.В.
ЛА.СПЕЦ.	В.А.Семко	В.А.
НАЧ.ОТД.	ШЕВЦОВ	И.
И.КОНТР.	В.А.Семко	В.А.

ТП 902-1-142.88 - КЖИ.КР6

Каркас КР6... КР7

И.МАШ.	Л.И.Варова	Л.И.
П		
Г.ОБСТРОИТЕЛЬ	С.В.Рончик	С.В.
С.ОБСТРОИТЕЛЬ	И.В.Ромова	И.В.
Х.А.Р.КОНСТ.	В.А.Семко	В.А.
Б.О.Д.О.М.А.Л.О.С.Т.	ШЕВЦОВ	И.
ФОРМАТ	А4	



МАРКА СЕТКИ	Поз.	НАИМЕНОВАНИЕ	КОЛ.	МАССА ЕД., КГ	МАРКА СЕТКИ, КР
С2	1	Ф 8 А-I, L=1200	4	0,48	3,7
	2	8А-I, Lср=650	7	0,26	
С3	1	Ф 8 А-I, L=1200	4	0,48	3,7
	2	8А-I, Lср=650	7	0,26	

Арматура: класса А-I по ГОСТ 5781-82*

Имя, Фамилия, Подпись, Дата, Место, Инст.

РАЗРАБ.	Л.И.Варова	Л.И.
РАСЧЕТ	С.В.Рончик	С.В.
ПРОБ.	С.В.Рончик	С.В.
ЭК.ИМ.	С.В.Рончик	С.В.
ЭК.СР.	И.В.Ромова	И.В.
ЛА.СПЕЦ.	В.А.Семко	В.А.
НАЧ.ОТД.	ШЕВЦОВ	И.
И.КОНТР.	В.А.Семко	В.А.

ТП 902-1-142.88 - КЖИ.С2

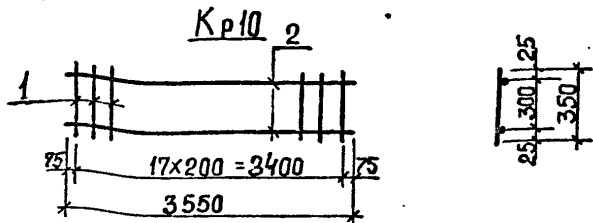
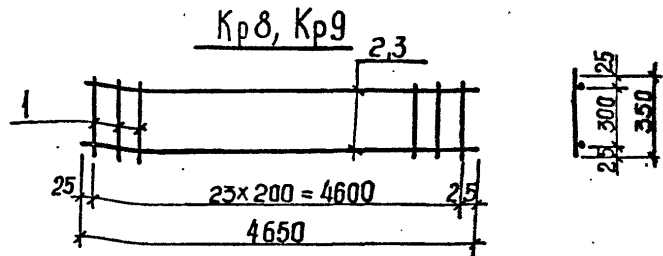
Сетка С2, С3

И.МАШ.	Л.И.Варова	Л.И.
П		
Г.ОБСТРОИТЕЛЬ	С.В.Рончик	С.В.
С.ОБСТРОИТЕЛЬ	И.В.Ромова	И.В.
Х.А.Р.КОНСТ.	В.А.Семко	В.А.
Б.О.Д.О.М.А.Л.О.С.Т.	ШЕВЦОВ	И.
ФОРМАТ	А4	

Испробовал: Шевцова

Т-3019 (4)

формат А4



Марка каркаса	Поз	Наименование	Кол	Масса ед, кг	Масса каркаса
Кр 8	1	Ф8А-I, l=350	24	0,15	26,12
	2	Ф20А-III, l=4650	2	11,5	
Кр 9	1	Ф8А-I, l=350	24	0,13	31,16
	3	Ф22А-III, l=4650	2	14,02	
Кр 10	1	Ф8А-I, l=350	18	0,14	16,70
	2	Ф18А-II, l=3550	2	7,10	

Арматура: А-I, А-III по ГОСТ 5781-82*

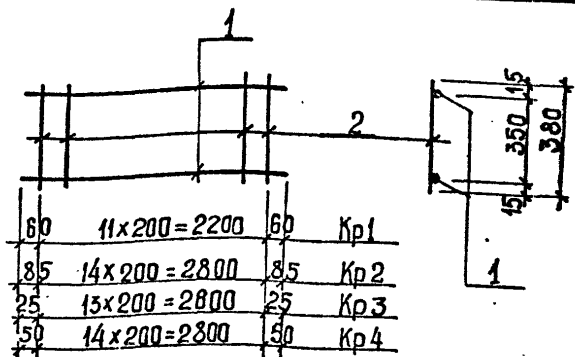
ИЗМ. № ПОСЛ. ПОДПИСЬ И ДАТА

С.Забра	М.Лавриченко	С.Забра
Расчит	С.Савченко	С.Забра
Проб	С.Савченко	С.Забра
Рек.инж.	С.Савченко	С.Забра
Р.к.зр.	А.Оримова	С.Забра
П.спец.	В.Савченко	С.Забра
Б.ч.от.	Шевцова	С.Забра
Н.Контр.	С.Савченко	С.Забра

ТП 902-1-142.88.КЖ1.И. Кр8
Каркас Кр8...Кр10

Стандарт	Лист	Листов
Р	1	1

Республика СССР
Специальное конструкторское бюро
Харьковский водоканалпроект



Марка каркаса	Поз	Наименование	Кол	Масса ед, кг	Масса каркаса
Кр 1	1	Ф12А-III, l=2320	2	2,06	5,08
	2	Ф6А-I, l=380	12	0,08	
Кр 2	1	Ф20А-III, l=2970	2	7,34	15,88
	2	Ф6А-I, l=380	15	0,08	
Кр 3	1	Ф12А-III, l=2650	2	2,35	5,82
	2	Ф6А-I, l=380	14	0,06	
Кр 4	1	Ф12А-III, l=2900	2	2,58	6,43
	2	Ф6А-I, l=380	15	0,08	

Арматура: класса А-I, А-III по ГОСТ 5781-82*

ИЗМ. № ПОСЛ. ПОДПИСЬ И ДАТА

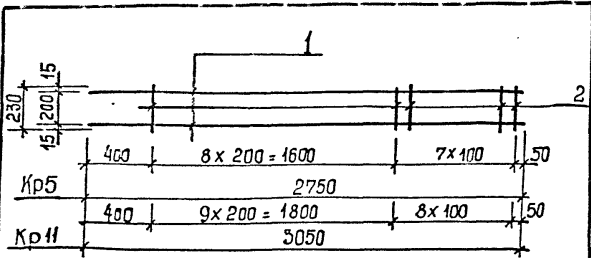
Разраб.	Щепелева	Щепелева
Расчит.	С.Савченко	С.Савченко
Проб.	С.Савченко	С.Савченко
Рек.инж.	С.Савченко	С.Савченко
Р.к.зр.	А.Оримова	С.Савченко
П.спец.	В.Савченко	С.Савченко
Б.ч.от.	Шевцова	С.Савченко
Н.Контр.	С.Савченко	С.Савченко

ТП 902-1-142.88.КЖ1.И. Кр1
Каркас Кр1...Кр4

Стандарт	Лист	Листов
Р	1	1

Республика СССР
Специальное конструкторское бюро
Харьковский водоканалпроект

АЛЬБОМ 4



Марка карьяса	№	Наименование	Кол.	Масса ед., кг	Масса карьяса, кг
Кр 5	1	Ф 20 А-III, L = 2750	2	6,78	15,1
	2	Ф 8 А-I, L = 230	16	0,1	
Кр 11	1	Ф 20 А-III, L = 3050	2	7,52	16,8
	2	Ф 8 А-I, L = 230	18	0,1	

Технические требования см. ТП 902-1-142.88-КЖ.И.ТТ
Арматура класса А-I, А-II по ГОСТ 5781-82*

ТП 902-1-142.88 - КЖ.И. Кр5

Каркас Кр5, Кр11

Стяжка	Лист	Листов
Р		1

ГОСТ 8913-80
Характеристики
Водонепроницаемость

Формат А4

Ведомость расхода стали на элемент, кг

Марка элемента	Издания Арматурные классы			Издания Арматурные классы			Общий расход						
	Арматура А-I			Арматура А-II			Прокат марки В Ст3 кл2	Всего					
	ГОСТ 5781-82*			ГОСТ 5781-82*									
	Ф 8	Итого	Ф 12 Итого	Ф 8	Итого	Ф 12 Итого	Ф 8	Ф 12					
Б1	44,2	14,2	563,84	140,4	154,6	0,6	0,7	7,0	8,3	46,4	46,4	54,7	209,3
Б2	44,2	44,2	563	56,3	70,5	3,0	0,7	4,0	7,7	46,9	46,9	54,6	125,1
Б3	44,2	44,2	563	56,3	70,5	1,8	4,0	5,8	18,3	24,3	42,6	48,4	118,9
Б4	10,7	10,7	42,5	42,5	55,2	4,0	4,0	4,0	4,0	22,8	22,8	26,8	69,0

№ альб. л. 7-3019

№ альб. л.	№ листа	Имя, фамилия, отчество	Подпись	Дата
7-3019				

№ альб. л.	№ листа	Имя, фамилия, отчество	Подпись	Дата

Итого

ТП 902-1-142.88 - КЖ.И. РС2

Ведомость расхода стали Б1...Б4

Формат А4

Т-3019 (4)

Ведомость дополнительного расхода стали на элемент, кг

Марка элемента	Изделия арматурные						Изделия закладные											Общий расход		
	Арматура			Класса			Всего	Арматура			Класса			Прокат марки					Всего	
	А-III			В-I				I-II			А-III			В Ст. 3 кл 2, В ст. 3 кл 6-1						
	ГОСТ 5781-82*			ГОСТ 6727-80				ГОСТ 5781-82*			ГОСТ 82-70*			ГОСТ 8509-72*						
Ф12	Ф14	Ф18	Итого	Ф5	Итого	Ф6	Итого	Ф6	Ф8	Ф10	Итого	Ф6	Ф8	Ф10	Итого	Ф6	Ф8	Ф10	Итого	
П1									0,4	0,4	4,4	1,6	6,0			6,4				6,4
П2									0,4	0,4	4,4	1,6	6,0			6,4				6,4
П3									0,8	0,8	4,4	1,6	6,0	2,7	2,7	9,5				9,5
П4									0,4	0,4	4,4	1,6	6,0			6,4				6,4
П5			33,3		33,3		33,3		0,4	0,4	4,4	1,6	6,0			6,4				39,7
П6	11,9				11,9		11,9		0,4	0,4	4,4	1,6	6,0			6,4				18,3
П7									2,2	2,2	4,4	1,6	6,0		11,4	11,4	19,6			19,6
П8	6,2				6,2		6,2		0,4	0,4	4,4	1,6	6,0			6,4				12,6
П9									0,8	0,8	4,4	1,6	6,0		2,7	2,7	9,5			9,5
П10							0,4	0,4	9,0	9,0	4,4	1,6	6,0	10,4		10,4	25,8			25,8
П11									2,4	2,4	4,4	1,6	6,0		12,9	12,9	21,3			21,3
П12									0,4	0,4	4,4	1,6	6,0			6,4				6,4
П13									0,4	0,4	4,4	1,6	6,0			6,4				6,4
П14									0,4	0,4	4,4	1,6	6,0			6,4				6,4
ПБ2									0,8	0,8	2,2	0,8	3,0			3,8				3,8
ПВ7-ЗА III В-Т									0,6	0,6	1,4		1,4			2,0				2,0
ПГ-ЗА III ВТ-А	25,6	14,0			39,6	2,0	41,6			1,6	1,6	3,6			3,6					5,2
ОП1	0,6				0,6		0,6						1,9	0,8	2,7					2,7

Изд. 1981 г. Изд. 1981 г.
 Расчет. Проектировщик
 Проект. Проектировщик
 Всп. 1. Проектировщик
 Всп. 2. Проектировщик
 Всп. 3. Проектировщик
 Всп. 4. Проектировщик
 Всп. 5. Проектировщик
 Всп. 6. Проектировщик
 Всп. 7. Проектировщик
 Всп. 8. Проектировщик
 Всп. 9. Проектировщик
 Всп. 10. Проектировщик
 Всп. 11. Проектировщик
 Всп. 12. Проектировщик
 Всп. 13. Проектировщик
 Всп. 14. Проектировщик
 Всп. 15. Проектировщик
 Всп. 16. Проектировщик
 Всп. 17. Проектировщик
 Всп. 18. Проектировщик
 Всп. 19. Проектировщик
 Всп. 20. Проектировщик
 Всп. 21. Проектировщик
 Всп. 22. Проектировщик
 Всп. 23. Проектировщик
 Всп. 24. Проектировщик
 Всп. 25. Проектировщик
 Всп. 26. Проектировщик
 Всп. 27. Проектировщик
 Всп. 28. Проектировщик
 Всп. 29. Проектировщик
 Всп. 30. Проектировщик
 Всп. 31. Проектировщик
 Всп. 32. Проектировщик
 Всп. 33. Проектировщик
 Всп. 34. Проектировщик
 Всп. 35. Проектировщик
 Всп. 36. Проектировщик
 Всп. 37. Проектировщик
 Всп. 38. Проектировщик
 Всп. 39. Проектировщик
 Всп. 40. Проектировщик
 Всп. 41. Проектировщик
 Всп. 42. Проектировщик
 Всп. 43. Проектировщик
 Всп. 44. Проектировщик
 Всп. 45. Проектировщик
 Всп. 46. Проектировщик
 Всп. 47. Проектировщик
 Всп. 48. Проектировщик
 Всп. 49. Проектировщик
 Всп. 50. Проектировщик
 Всп. 51. Проектировщик
 Всп. 52. Проектировщик
 Всп. 53. Проектировщик
 Всп. 54. Проектировщик
 Всп. 55. Проектировщик
 Всп. 56. Проектировщик
 Всп. 57. Проектировщик
 Всп. 58. Проектировщик
 Всп. 59. Проектировщик
 Всп. 60. Проектировщик
 Всп. 61. Проектировщик
 Всп. 62. Проектировщик
 Всп. 63. Проектировщик
 Всп. 64. Проектировщик
 Всп. 65. Проектировщик
 Всп. 66. Проектировщик
 Всп. 67. Проектировщик
 Всп. 68. Проектировщик
 Всп. 69. Проектировщик
 Всп. 70. Проектировщик
 Всп. 71. Проектировщик
 Всп. 72. Проектировщик
 Всп. 73. Проектировщик
 Всп. 74. Проектировщик
 Всп. 75. Проектировщик
 Всп. 76. Проектировщик
 Всп. 77. Проектировщик
 Всп. 78. Проектировщик
 Всп. 79. Проектировщик
 Всп. 80. Проектировщик
 Всп. 81. Проектировщик
 Всп. 82. Проектировщик
 Всп. 83. Проектировщик
 Всп. 84. Проектировщик
 Всп. 85. Проектировщик
 Всп. 86. Проектировщик
 Всп. 87. Проектировщик
 Всп. 88. Проектировщик
 Всп. 89. Проектировщик
 Всп. 90. Проектировщик
 Всп. 91. Проектировщик
 Всп. 92. Проектировщик
 Всп. 93. Проектировщик
 Всп. 94. Проектировщик
 Всп. 95. Проектировщик
 Всп. 96. Проектировщик
 Всп. 97. Проектировщик
 Всп. 98. Проектировщик
 Всп. 99. Проектировщик
 Всп. 100. Проектировщик

ТП 902-1-142.88 -КМ.И. РС1

Ведомость дополнительного расхода стали.

Составитель

Проверенный

Инженер

Р

Проектант

Составитель

Проверенный

Инженер

Обозначение документа	Наименование	Стр.
902-1-142.88-АР.И.ДО	Содержание выпуска	20
- АР.И. ТТ	Технические требования	20
- АР.И. ИД	Дверной блок ИД 1	21-22
- АР.И. П1	Дверные полотна П1... П4	23
- АР.И. И1	Коробка К1	24
- АР.И. ИС1	Накладка ИС1	24

ИВ. Д. СЕРОВ

ИВ. Д. СЕРОВ

привязан

ИВ. Д. Х

 Разраб: Цилюрик
 Рассчит: Хесина
 Пров: Хесина

 Рук. гр: Хесина
 Гл. спец: Еласенко
 Взам. ст.л: Шейко
 Н. контр: Сидельская

902-1-142.88-АР.И. ДО

 Содержание
 Выпуска

Стадия	Лист	Листов
Р	1	1

Госстрой СССР
 Совхозопквалинформационно
 Харьковский
 Водоканалпроект

формат А4

1. Дверные блоки изготавливать в соответствии с ГОСТ 475-78.

2. Блоки должны поставляться комплектно со всеми установленными приборами. Расположение приборов см. ГОСТ 24698-81.

3. Дверной блок до установки в проем оклеить толем. Зазоры между кладкой и дверным блоком тщательно проконопатить войлоком или паклей, смоченными в алебастром масле.

привязан

ИВ. Д. Х

 Разраб: Цилюрик
 Рассчит: Хесина
 Пров: Хесина

 Рук. гр: Хесина
 Гл. спец: Еласенко
 Нач. отд: Шейко
 Н. контр: Сидельская

ТП 902-1-142.88-АР.И.ТТ

 Технические
 требования

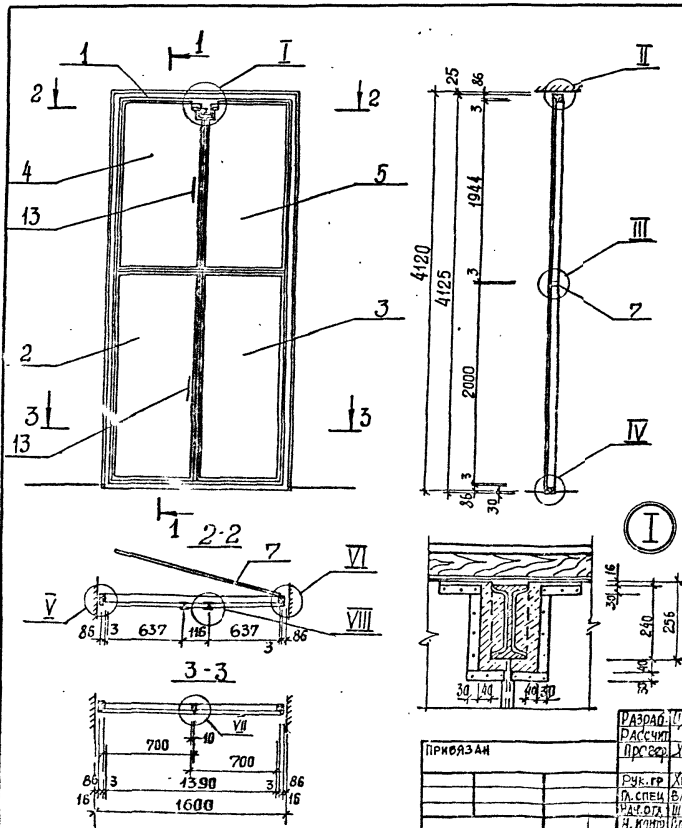
Стадия	Лист	Листов
Р	1	1

Госстрой СССР
 Совхозопквалинформационно
 Харьковский
 Водоканалпроект

формат А4

Т-3019 (4)

Высота 4



Поз.	НАИМЕНОВАНИЕ	КОЛ.	ОБЪЯСНЕНИЕ ДОКУМЕНТА
1	Коробка К1	1	ТП 902-1-142-АР.И.ИД1
2	Полотно П1	1	- АР.И.П1
3	Полотно П2	1	- АР.И.П1
4	Полотно П3	1	- АР.И.П1
5	Полотно П4	1	- АР.И.П1
6	Накладка НС1	4	- АР.И.П1
7	Импост 40x80, м ³	0,09	без черт.
8	Рама 16x50, м ³	0,09	без черт.
9	Нащельник 13x40, м ³	0,09	без черт.
10	Задвижка натяжная Эг	2	ГОСТ 5090 - 86
11	Петля накладная ПНЗ-160	8	ГОСТ 5088 - 78*
12	Петля накладная ПНЗ-70	1	ГОСТ 5088 - 78*
13	Ручка дверная РС-140	4	ГОСТ 5067 - 80
14	Мягкая ДВП М-16, 6-16мм	5,54	ГОСТ 4593 - 86
15	Резина листовая 8-5мм	0,15	ГОСТ 7333 - 77*
16	Пенополиуретановая прокладка, кг	17,4	ГОСТ 10174 - 72
17	Сталь тонколистовая оцинкованная 8=0,5мм	14,6	ГОСТ 14918 - 80*

Т-3019

ПРИБАВАН

РАЗРАБОТЧИК	С.И. МАШИМ	СЗ
РАССУДИТЕЛЬ	УСЕНА	УС
ПРОСВЕДИТЕЛЬ	УСЕНА	УС
РУК. ГР.	ХЕСИНА	ХС
О. СПЕЦ.	ВЛАССЕР	ВЛ
НАЧ. ОТД.	ШЕНКО	Ш
Н. КОНТРОЛ.	КОЗЛОВ	К

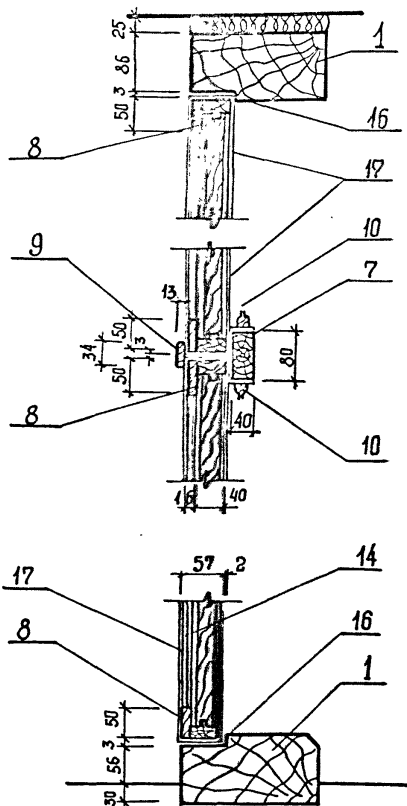
ТП 902-1- 142. 88 - АР. И. ИД1

Д. Дверной блок ИД1

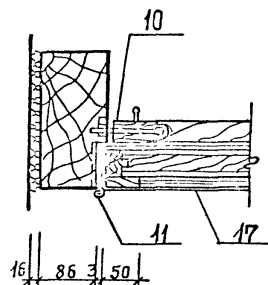
Листов	Листов
Р 1	2
Госстрой СССР	
Совместное предприятие	
Владимирский завод	
Формат А3	

Т-3019 (4)

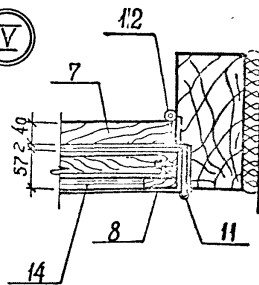
Масштаб 4



II

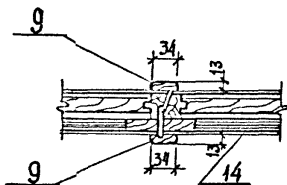


V

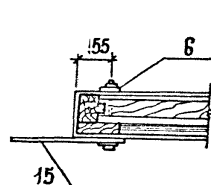


VI

III



VII



VIII

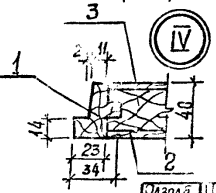
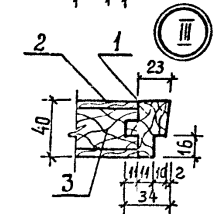
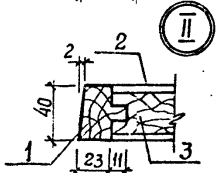
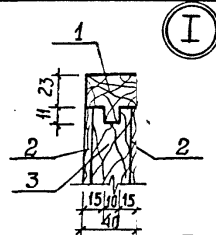
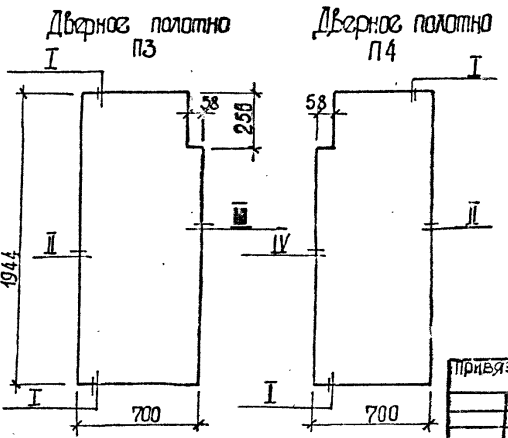
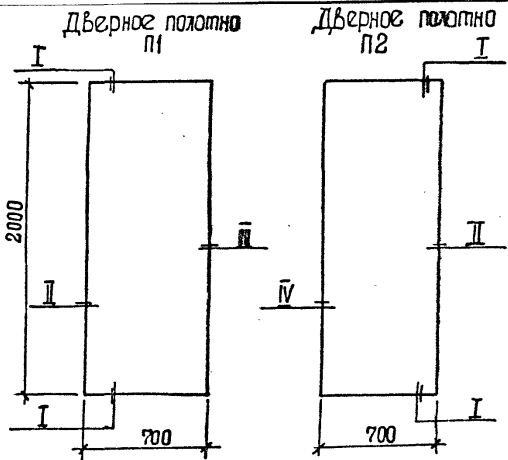
IV

ПРИВЯЗАН	

ТН 902-1-442.88-АРИ ИД1 Лист
2

Т-3049 (4) Формат А3

Архивом 4



Поз.	Наименование	Количество на шт.				Обозначение
		1	2	3	4	
1	Обкладка дубовая 40x40, м ³	0,005	0,009	0,009	0,009	ГОСТ 2695-78
2	Облицовка ДВП, Т-400 δ = 4 мм, м ²	2,8	2,8	2,4	2,4	ГОСТ 4598-86
3	Заполнение - отходы древесины низших сортоб., м ³	0,045	0,045	0,044	0,044	без черт.

Разраб.	С. Турок	
Расчит		
Провер	Хесина	
Рук. гр.	Хесина	
В. спец.	Власенко	
Нач. отд.	Шерко	
Инж. Д.	И. Кондратьев	

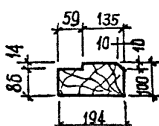
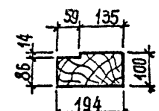
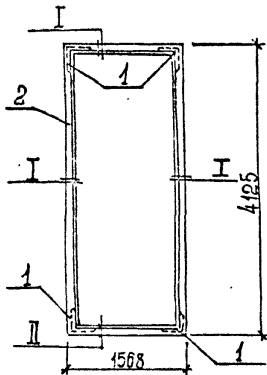
ТП 902-1-14:2.88-АР.П1	
Дверные панели П1... П4	
Лист	1
Р	1
Укр. Др. Пром. Пр. Кооп. Харьк. обл. Водяна Гресит	

Формат А3

Т-2019 (4)

Инв. № 1-2019

МЫСОУ А



Поз.	Наименование	Кол.	Обозначение документа
1	Угольник 5П 125	4	ГОСТ 3091-78*
2	Дубовый брус 100x200, м³	0,23	ГОСТ 2695-83*

Привязан	
Ив. №	
РАЗРАБ.	Циллюрик
РАСЧИТ.	
ПРОБЕР.	Хесина
ЭК. ГР.	Хесина
П. СПЕЦ.	ВАСЕНКО
НАЧ. ОТД.	ШЕВКО
И. КОНТР.	СОКОЛЬСКАЯ

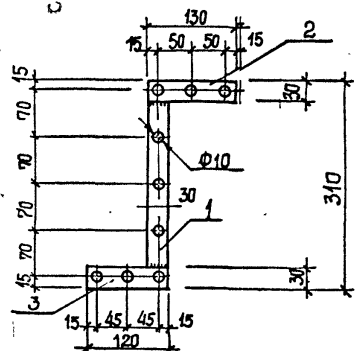
ТП 902-1-142.88 - АР. И. К1

Коробка К1

Статус	Лист	Листов
Р		1
Составитель: СОКОЛЬСКАЯ Проверил: ХЕСИНА Водоканалпроект		

Формат А4

24



Поз.	Наименование	Кол.	Обозначение документа
1	-4x30, l=250; 0,23 кг	1	БЕЗ ЧЕРТ.
2	l=130; 0,12 кг	1	БЕЗ ЧЕРТ.
3	l=120; 0,11 кг	1	БЕЗ ЧЕРТ.

Полоса: сталь ВСт 3кп2 по ГОСТ 303-76*
Вес накладки 0,46 кг

Привязан	
Ив. №	
РАЗРАБ.	Циллюрик
РАСЧИТ.	
ПРОБЕР.	Хесина
ЭК. ГР.	Хесина
П. СПЕЦ.	ВАСЕНКО
НАЧ. ОТД.	ШЕВКО
И. КОНТР.	СОКОЛЬСКАЯ

ТП 902-1-142.88 - АР. И. НС1

Накладка НС1

Статус	Лист	Листов
Р		1
Составитель: СОКОЛЬСКАЯ Проверил: ХЕСИНА Водоканалпроект		

Формат А4