

УДК 628.146:629.7

Группа Д15

ОТРАСЛЕВОЙ СТАНДАРТ

ОСТ 1 03897-78

КРАН ДЛЯ ХОЛОДНОЙ ВОДЫ Типы, основные параметры и технические требования

На 5 страницах

Введен впервые

Проверено в 1986 г.

Срок действия установлен до 01.01.92

Срок действия продлен гос. ат. ком. по ст. 12, зак. 78

Распоряжением Министерства от 29 марта 1978 г.

№ 087-16

срок введения установлен с 1 января 1979 г.

Несоблюдение стандарта преследуется по закону

Настоящий стандарт распространяется на кран для холодной воды (в дальнейшем изложении - кран), предназначенный для удовлетворения гигиенических потребностей пассажиров и экипажа на борту самолета и вертолета, устанавливаемый в туалетах.

Издание официальное

Перепечатка воспрещена

№ изм.
№ изв.

1
10224

3610

Изм. № дубликата
Изм. № подлинника

1. ТИПЫ И ОСНОВНЫЕ ПАРАМЕТРЫ

1.1. Стандарт устанавливает один тип крана.

1.2. Объемный расход воды из крана (40 ± 10) см³/с в полностью открытом положении при давлении 20 кПа $(0,2$ кгс/см² $)$.

1.3. Габаритные и присоединительные размеры крана должны соответствовать указанным на чертеже.

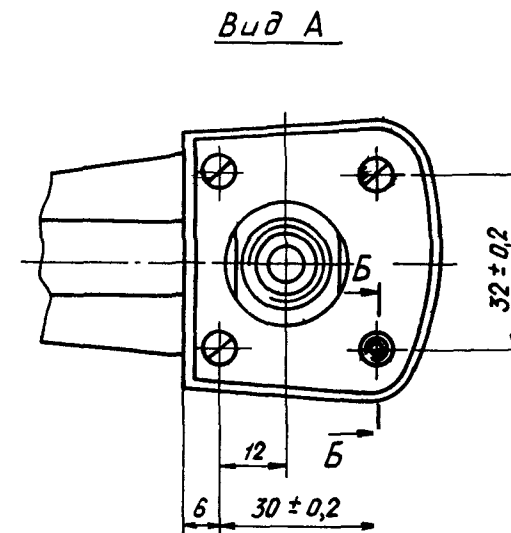
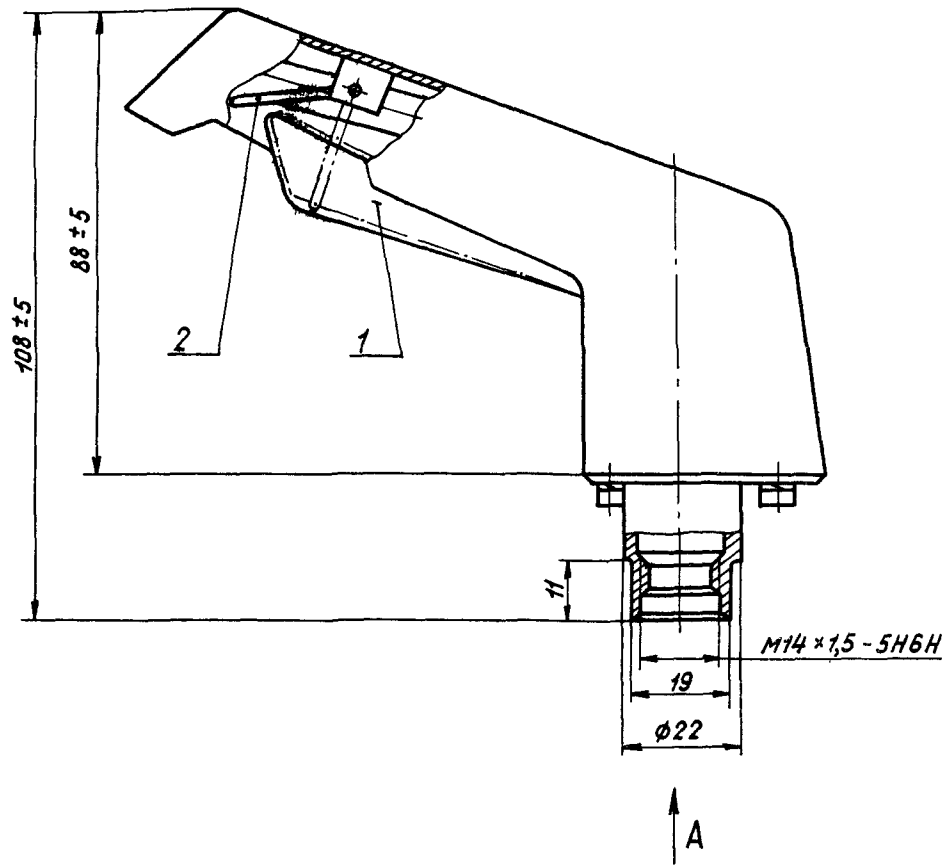
1.4. Размеры гнезда под ввертные детали - по ГОСТ 19528-74, исполнение 1.

1.5. Неуказанные предельные отклонения размеров - по ОСТ 1 00022-80.

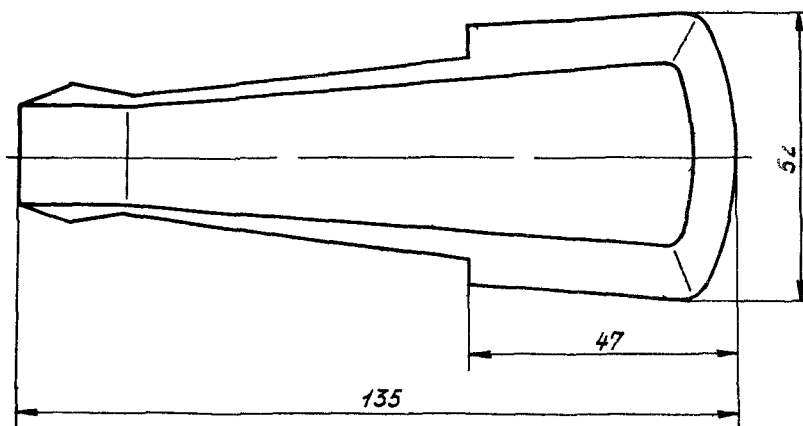
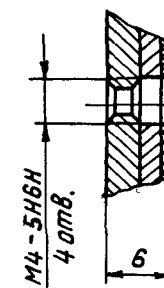
1.6. Масса крана не более 0,35 кг.

№ изм.	1
№ изм.	10224

Изм. № дубляжката	3610
Изм. № подащника	



Б - Б



1 - клавиша; 2 - стопор

№ изм.
№ изм.

8610

№ изм. дубликата
№ изм. оригинала

2. ТЕХНИЧЕСКИЕ ТРЕБОВАНИЯ

2.1. Кран должен изготавливаться в соответствии с требованиями настоящего стандарта по рабочим чертежам, утвержденным в установленном порядке.

2.2. Рабочая среда - питьевая вода по ГОСТ 2874-82.

2.3. Конструкция крана должна обеспечивать:

- открытие крана с помощью клавиши при нажатии ее рукой с усилием не более 3 Н (0,3 кгс).

- закрытие крана после снятия усилия с клавиши и возвращение ее в исходное положение.

2.4. Конструкцией крана должно быть предусмотрено наличие скрытого от взора пассажиров стопора, фиксирующего клавишу в нажатом положении. Стопор не должен самопроизвольно фиксировать клавишу.

2.5. Кран должен быть прочным (стойким) и устойчивым к внешним воздействующим факторам, указанным в таблице.

Внешний воздействующий фактор и код	Характеристика внешнего воздействующего фактора		Максимальное значение внешнего воздействующего фактора, степень жесткости, предъявляемое требование
	Наименование и обозначение	Код	
Синусоидальная вибрация, 1110	Амплитуда ускорения, $\text{м}\cdot\text{с}^{-2}(g)$	1111	9,8(1) - II прочность
	Амплитуда перемещения, мм	1112	0,1
	Диапазон частот, Гц	1114	10 - 300
Механический удар (одиночного и многократного действия), 1210	Пиковое ударное ускорение, $\text{м}\cdot\text{с}^{-2}(g)$	1211	39,2(4) - 1, прочность
	Длительность действия ударного ускорения, мс	1212	20 - 50
Повышенная температура среды, 2210	Рабочая, °C	2211	+60 - 1
	Предельная, °C	2213	+60
Пониженная температура среды, 2220	Рабочая, °C	2221	+3 - 1
	Предельная, °C	2223	-60
Повышенная влажность, 2310	Относительная влажность при температуре +35 °C, %	2311	100 - 1

2.6. Кран должен сохранять свою работоспособность после транспортирования всеми видами транспорта без ограничения скорости и расстояния.

2.7. Герметичность - группа 1-8 - ОСТ 1 00128-74.

№ изм. 1
№ изв. 10224

3610

Ив. № дубликата
Ив. № подлинника

ЛИСТ РЕГИСТРАЦИИ ИЗМЕНЕНИЙ
ОСТ 1 03897-78
КРАН ДЛЯ ХОЛОДНОЙ ВОДЫ
Типы и основные параметры, технические требования

№ изм.	Номера страниц				Номер "Изв. об изм."	Подпись	Дата	Срок введения изменения
	Изме- ненных	Заме- ненных	Новых	Анну- лиро- ванных				
1	1,2,4,5	-	-	-	10224	<i>Курочкин</i>	25.12.86	с 01.01.87
5	1	-	-	-	12721	<i>Смирнов</i>		3.11.2000
6	1	-	-	-	13057	<i>Смирнов</i>		27.12.2004