

УЧТЕНО

УДК 629.7.064.5:621.315.68.002.72

Группа Д15

ОТРАСЛЕВОЙ СТАНДАРТ

ЗАДЕЛКА РАДИОЧАСТОТНЫХ
КОАКСИАЛЬНЫХ КАБЕЛЕЙ
В КОНТАКТ НИЗКОЧАСТОТНЫХ
ЭЛЕКТРИЧЕСКИХ СОЕДИНИТЕЛЕЙ
Типы, основные размеры
и технические требования

ОСТ 1 03678-83

На 21 странице

Взамен ОСТ 1 03678-74

ОКП 75 9580

Распоряжением Министерства от 30 марта 1983 г.

№ 298-35

дата введения 1 января 1984 г.

Настоящий стандарт распространяется на заделку радиочастотных коаксиальных кабелей в контакт низкочастотных электрических соединителей 2РМ, 2РМД, 2РТ, 2РТТ, РС, МР1, СНЦ, СНО, ОНЦ, РПКМ (в дальнейшем изложении - заделка кабелей в контакт соединителей), используемых в электрической сети самолетов (вертолетов) и средств их наземного обслуживания.

Издание официальное

ГР 8284816 от 19.05.83

Перепечатка воспроизведена

№ изм.
№ изв.

1
10372

2
10937

3
12372

4
12583

5029

Изм. № дубликата

Изм. № подлинника

Изм. № 3 от 19.05.83

1. ТИПЫ И ОСНОВНЫЕ РАЗМЕРЫ

1.1. Стандарт предусматривает 15 типов заделок кабелей в контакт соединителей в зависимости от марок кабелей и конструкции заделки:

- тип 1 - заделка кабелей с полиэтиленовой изоляцией в контакт соединителя без вывода внешнего проводника на заземление;

- тип 2 - заделка кабелей с полиэтиленовой изоляцией в контакт соединителя с выводом внешнего проводника на заземление;

- тип 3 - заделка кабелей с полиэтиленовой изоляцией в контакт соединителя с применением наконечника по ОСТ 1 11405-74 без вывода внешнего проводника на заземление;

- тип 4 - заделка кабелей с полиэтиленовой изоляцией в контакт соединителя с применением наконечника по ОСТ 1 11405-74 с выводом внешнего проводника на заземление;

- тип 5 - заделка кабелей с изоляцией из фторопласта в контакт соединителя без вывода внешнего проводника на заземление;

- тип 6 - заделка кабелей с изоляцией из фторопласта в контакт соединителя с выводом внешнего проводника на заземление;

- тип 7 - заделка кабелей с изоляцией из фторопласта в контакт соединителя с применением наконечника по ОСТ 1 11405-74 без вывода внешнего проводника на заземление;

- тип 8 - заделка кабелей с изоляцией из фторопласта в контакт соединителя с применением наконечника по ОСТ 1 11405-74 с выводом внешнего проводника на заземление;

- тип 9 - заделка antivибрационного кабеля АВК-2 в контакт соединителя с применением наконечника по ОСТ 1 11405-74 без вывода внешнего проводника на заземление;

- тип 10 - заделка antivибрационного кабеля АВК-2 в контакт соединителя с применением наконечника по ОСТ 1 11405-74 с выводом внешнего проводника на заземление;

- тип 11 - заделка antivибрационного кабеля АВКТ-4 в контакт соединителя с применением наконечника по ОСТ 1 11405-74 без вывода внешнего проводника на заземление;

- тип 12 - заделка antivибрационного кабеля АВКТ-4 в контакт соединителя с применением наконечника по ОСТ 1 11405-74 с выводом внешнего проводника на заземление;

- тип 13 - заделка кабеля с полиэтиленовой изоляцией с переходным проводом при помощи переходника по ОСТ 1 14289-83;

- тип 14 - заделка кабеля с изоляцией из фторопласта в контакт соединителя с переходным проводом при помощи переходника по ОСТ 1 14289-83;

№ изм.

№ изм.

5028

Изм. № дубликата

Изм. № оригинала

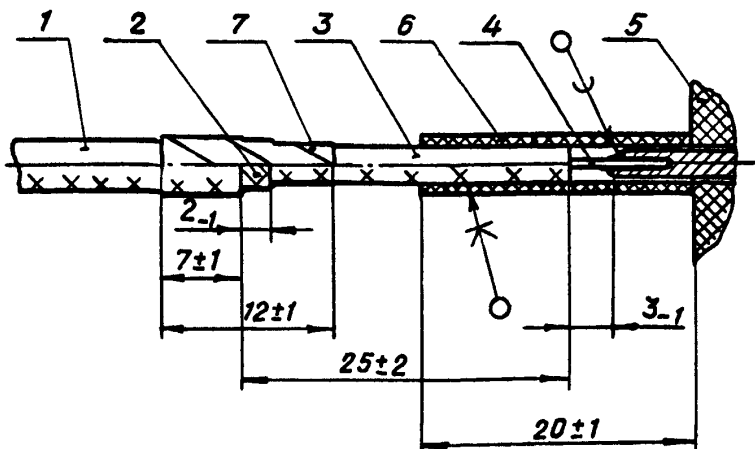
- тип 15 - заделка кабеля в контакт соединителя с переходным проводом при помощи переходника по ОСТ 1 14289-83 с выводом внешнего проводника на заземление.

1.2. Основные размеры заделок кабеля в контакт соединителя должны соответствовать указанным:

- тип 1 - на черт. 1;
- тип 2 - на черт. 2;
- тип 3 - на черт. 3;
- тип 4 - на черт. 4;
- тип 5 - на черт. 5 и 6;
- тип 6 - на черт. 7 и 8;
- тип 7 - на черт. 9 и 10;
- тип 8 - на черт. 11 и 12;
- тип 9 - на черт. 13;
- тип 10 - на черт. 14 и 15;
- тип 11 - на черт. 16 и 17;
- тип 12 - на черт. 18 и 19;
- тип 13 - на черт. 20 и 21;
- тип 14 - на черт. 22 и 23;
- тип 15 - на черт. 24 и 25.

1.3. Марки кабелей, заделываемых в контакт соединителей, приведены в справочном приложении.

Тип 1



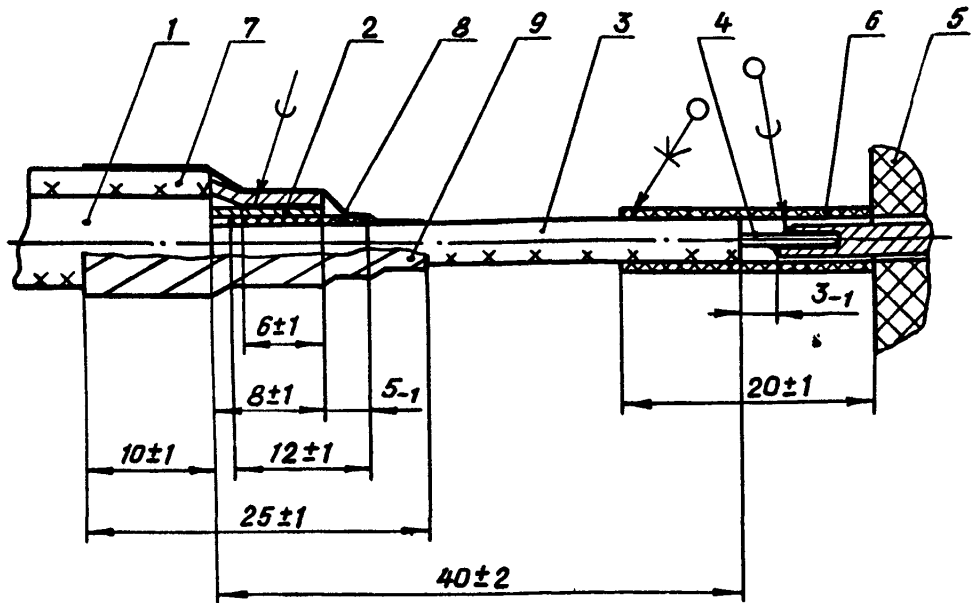
- 1 - оболочка кабеля; 2 - проводник внешний; 3 - изоляция;
- 4 - проводник внутренний; 5 - соединитель электрический;
- 6 - трубка Радпласт Т-2 ТУ 6-19-299-86;
- 7 - пленка СКЛФ-4Д-0,045x8 ОСТ 6-05-405-80

Черт. 1

№ изм.	№ изм.	1	2	10372	10937
--------	--------	---	---	-------	-------

Изм. № дубликата	Изм. № оригинала	5029
------------------	------------------	------

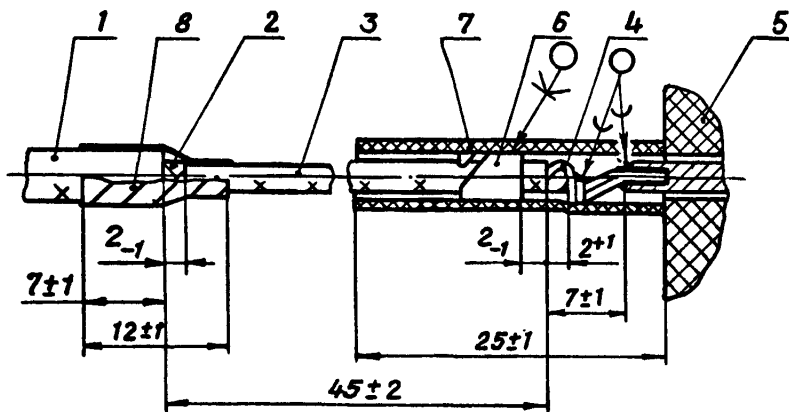
Тип 2



- 1 - оболочка кабеля; 2 - проводник внешний; 3 - изоляция; 4 - проводник внут-
ренний; 5 - соединитель электрический; 6, 8 -
трубка Рацпласт Т-2 ТУ 6-19-299-86; 7 - провод заземления;
9 - пленка СКЛФ-4Д-0,045 x 8 ОСТ 6-05-405-30

Черт. 2

Тип 3



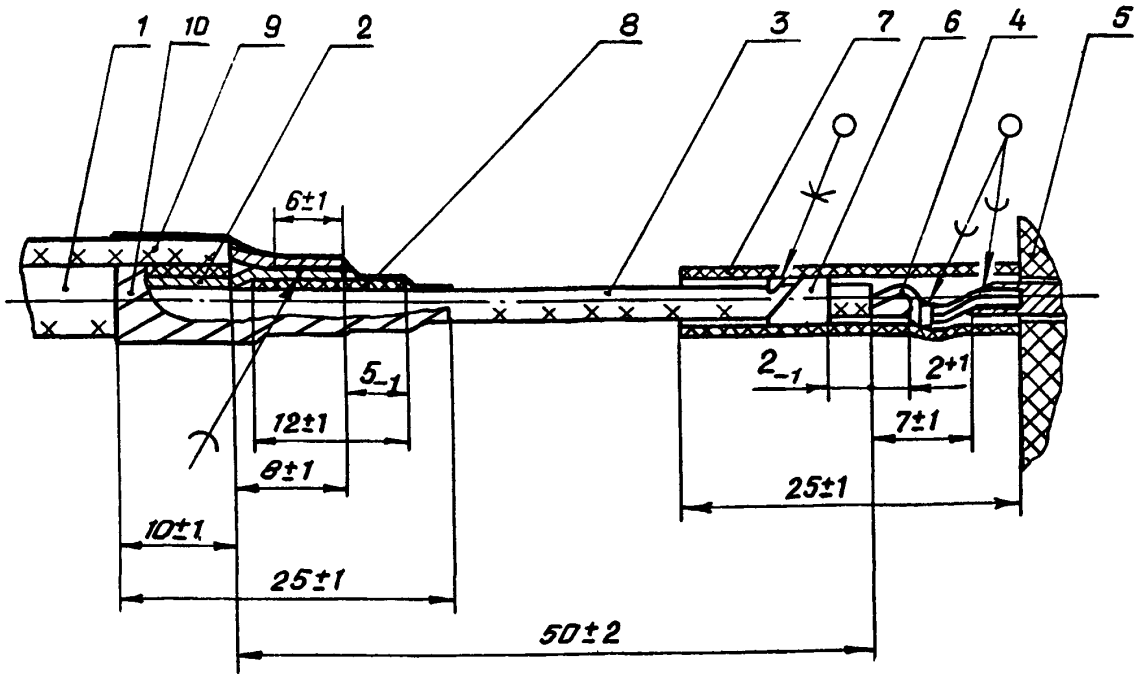
- 1 - оболочка кабеля; 2 - проводник внешний; 3 - изоляция; 4 - про-
водник внутренний; 5 - соединитель электрический; 6 - наконечник по
ОСТ 1 11405-74; 7 - трубка Рацпласт Т-2 ТУ 6-19-299-86;
8 - пленка СКЛФ-4Д-0,045 x 8 ОСТ 6-05-405-80

Черт. 3

№ изм.	1	2
№ изм.	10372	10937

Изм. № дубликата	5028
Изм. № оригинала	

Тип 4

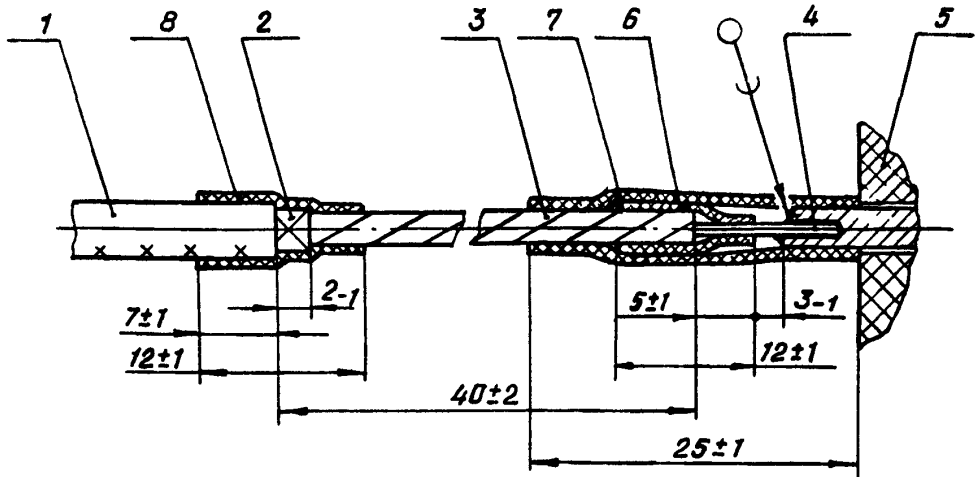


1 - оболочка кабеля; 2 - проводник внешний; 3 - изоляция; 4 - проводник внутренний; 5 - соединитель электрический; 6 - наконечник по ОСТ 1 11405-74; 7, 8 - трубка Радпласт Т-2 ТУ 6-19-299-86; 9 - провод заземления; 10 - пленка СКЛФ-4Д-0,045x8 ОСТ 6-05-405-80

Черт. 4

Тип 5

Исполнение 1



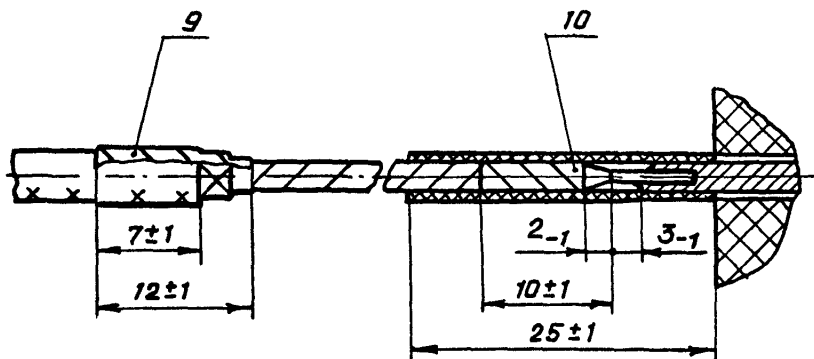
1 - оболочка кабеля; 2 - проводник внешний; 3 - изоляция; 4 - проводник внутренний; 5 - соединитель электрический; 6, 7, 8 - трубка Радпласт Т-2 ТУ 6-19-299-86

Черт. 5

№ изм.	1	2
№ изв.	10372	10937

Изм. № дубликата	5029
Изм. № подлинника	

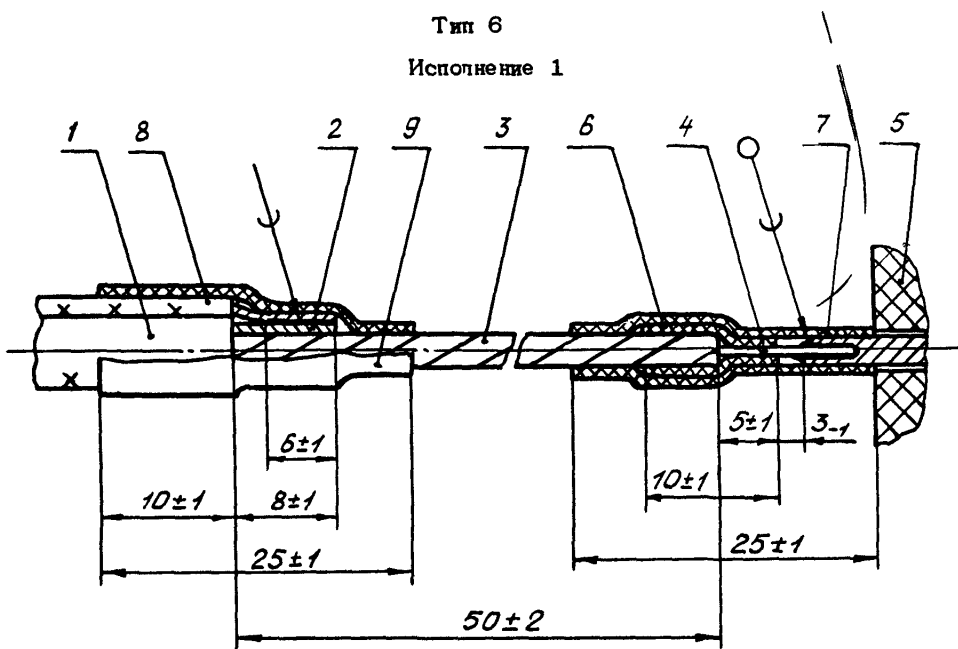
Исполнение 2
Остальное - см. черт. 5



9, 10 - пленка СКЛФ-4Д-0,045x8 ОСТ 6-05-405-80

Черт. 6

Тип 6
Исполнение 1



1 - оболочка кабеля; 2 - проводник внешний; 3 - изоляция; 4 - проводник внутрен-
ренний; 5 - соединитель электрический; 6, 7, 9 - трубка Радпласт Т-2
ТУ 6-19-299-86; 8 - провзд заземления

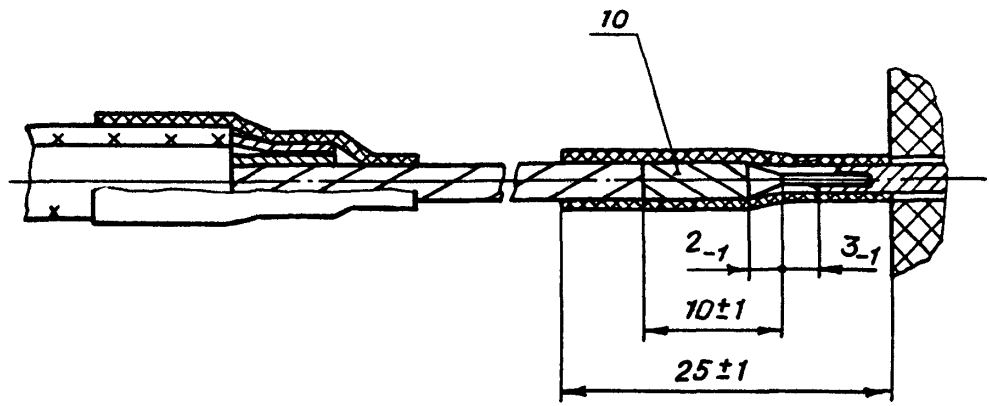
Черт. 7

№ изм. 1 2
№ изм. 10372 10937

5028

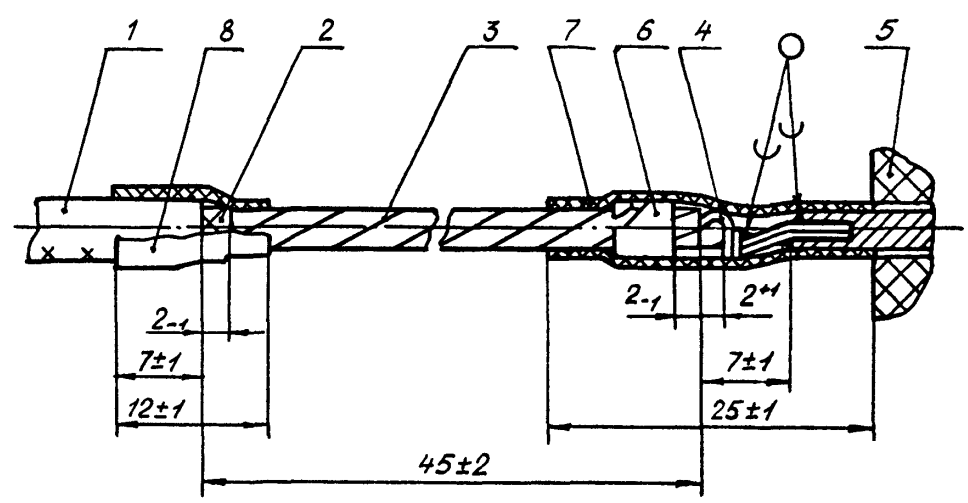
Изм. № дубликата
Изм. № подлинника

Исполнение 2
Остальное - см. черт. 7



10 - пленка СКЛФ-4Д-0,045x8 ОСТ 6-05-405-80
Черт. 8

Тип 7
Исполнение 1



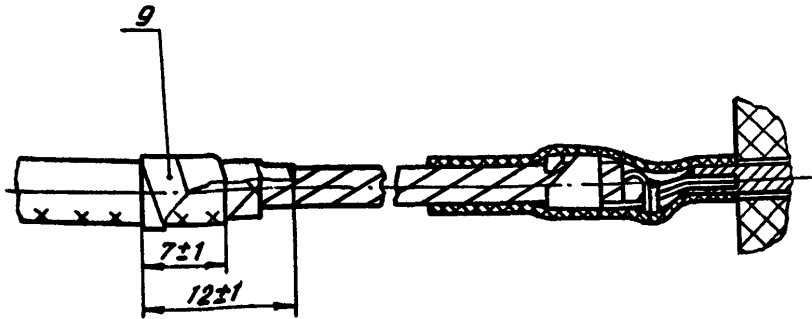
1 - оболочка кабеля; 2 - проводник внешний; 3 - изоляция; 4 - проводник внутренний; 5 - соединитель электрический; 6 - наконечник по ОСТ 1 11405-74; 7,8 - трубка Радпласт Т-2 ТУ 6-19-299-86

Черт. 9

№ изм.	1	2
№ изв.	10372	10937

№ дубликата	5029
№ подлинника	

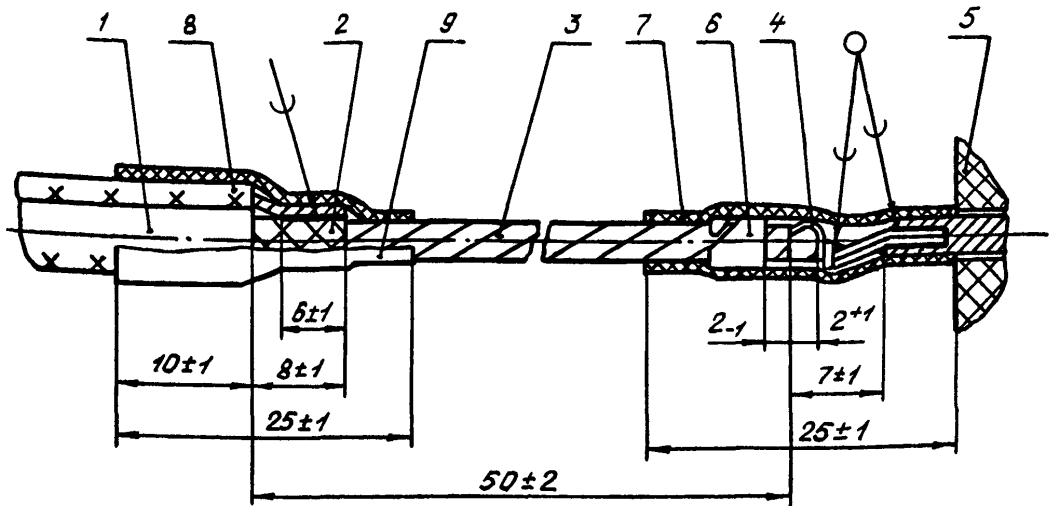
Исполнение 2
Остальное - см. черт. 9



9 - пленка СКЛФ-4Д-0,045x8 ОСТ 6-05-405-80

Черт. 10

Тип 8
Исполнение 1



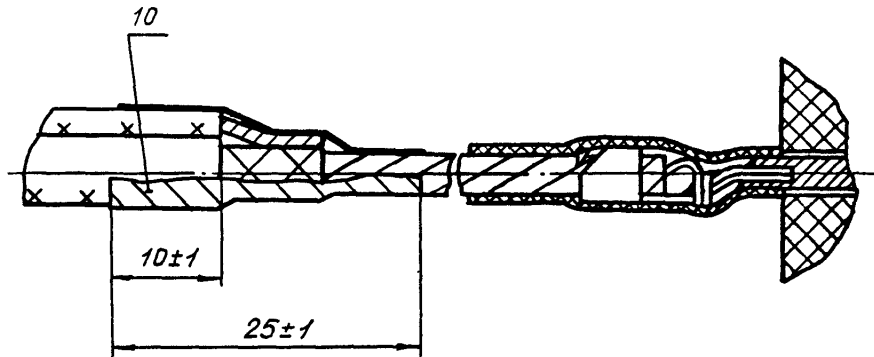
1 - оболочка кабеля; 2 - проводник внешний; 3 - изоляция; 4 - проводник внутренний;
5 - соединитель электрический; 6 - наконечник по ОСТ 1 11405-74; 7, 9 -
трубка Радпласт Т-2 ТУ 6-19-299-86; 8 - провод заземления

Черт. 11

№ 131.	1	2
№ 139.	10372	10937

Вс. № дубляжата	5029
Вс. № сортировки	

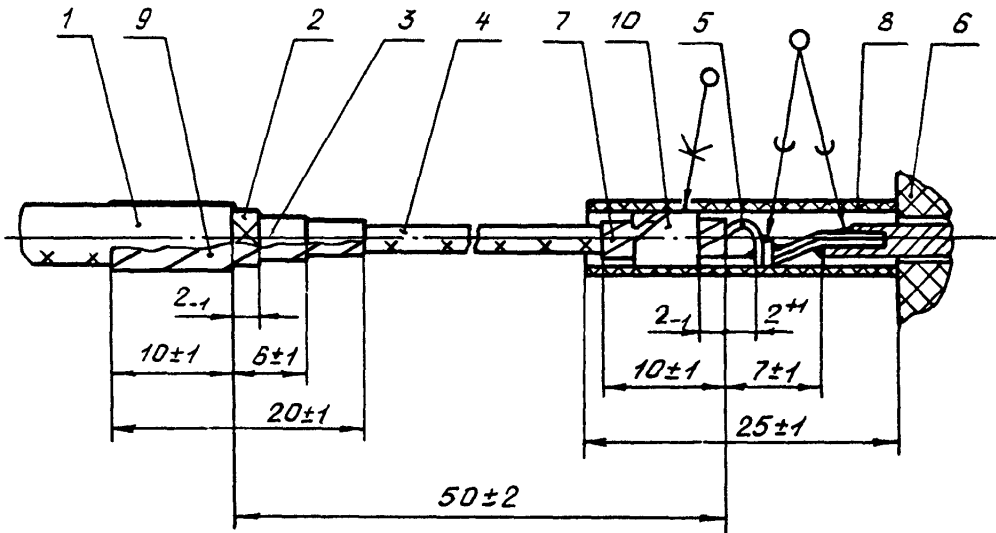
Исполнение 2
Остальное - см. черт. 11



10 - пленка СКЛФ-4Д-0,045x8 ОСТ 6-05-405-80

Черт. 12

Тип 9

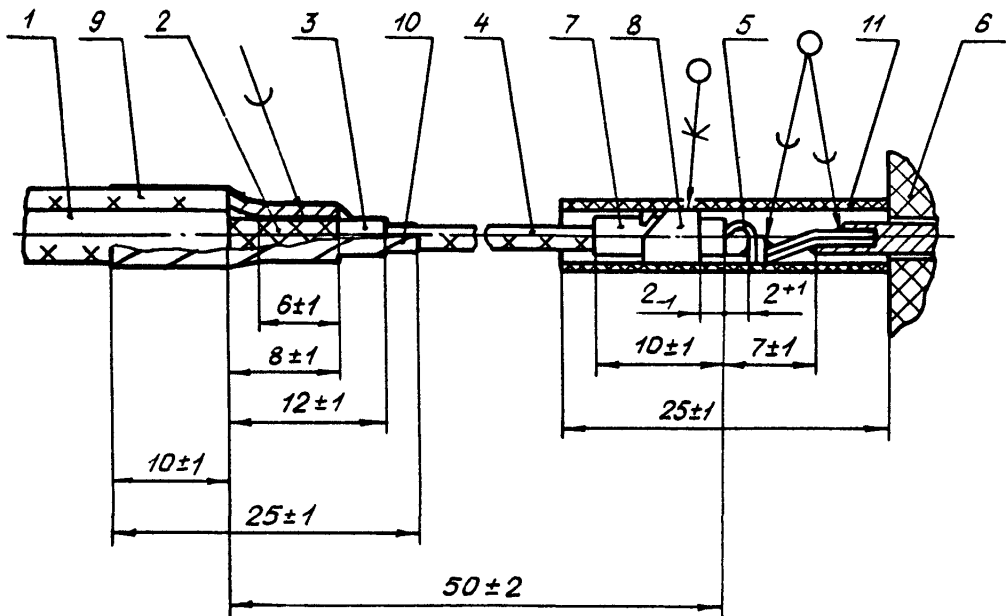


1 - оболочка кабеля; 2 - проводник внешний; 3 - полэкстлен проводящий; 4 - изоляция; 5 - проводник внутренний; 6 - соединитель электрический; 7, 9 - пленка СКЛФ-4Д-0,045x8 ОСТ 6-05-405-80; 8 - трубка Радласт Т-2
ТУ 6-19-299-86; 10 - наконечник по ОСТ 1 11405-74

Черт. 13

№ изм.	1	2
№ изв.	10372	10937
Изм. № дубляжата	5029	
Изм. № подлинника		

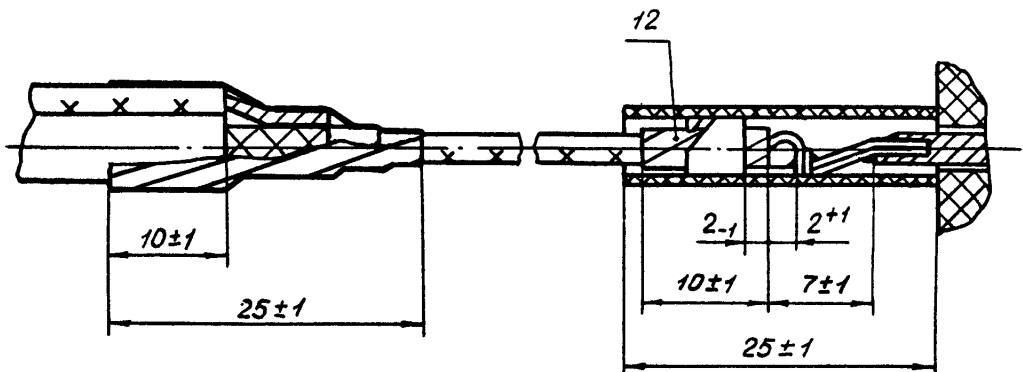
Тип 10
Исполнение 1



1 - оболочка кабеля; 2 - проводник внешний; 3 - полиэтилен проводящий; 4 - изоляция; 5 - проводник внутренний; 6 - соединитель электрический; 7, 11 - трубка Радпласт Т-2 ТУ 6-19-299-86; 8 - наконечник по ОСТ 1 11405-74; 9 - провод заземления; 10 - пленка СКЛФ-4Д-0,045x8 ОСТ 6-05-405-80

Черт. 14

Исполнение 2
Остальное - см. черт. 14



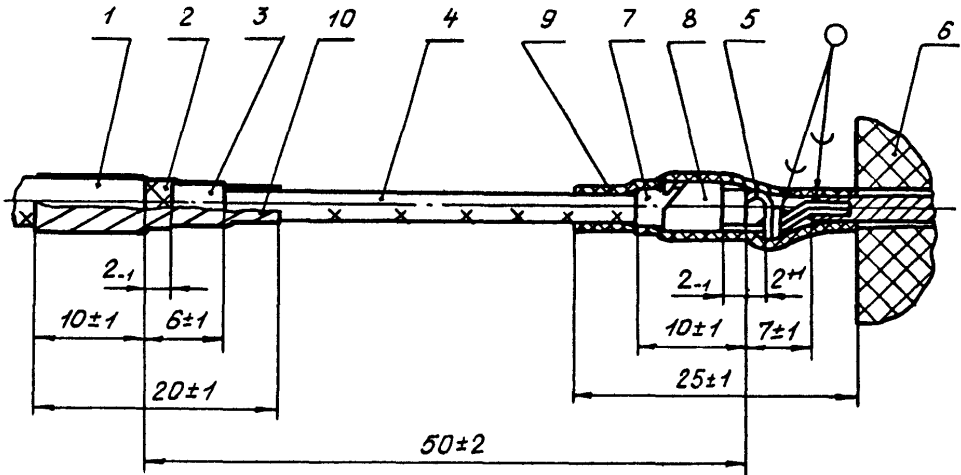
12 - пленка СКЛФ-4Д-0,045x8 ОСТ 6-05-405-80

Черт. 15

№ вкл.	№ из.	1	2
10372	10937		

№ дубликата	№ оригинала	5028
-------------	-------------	------

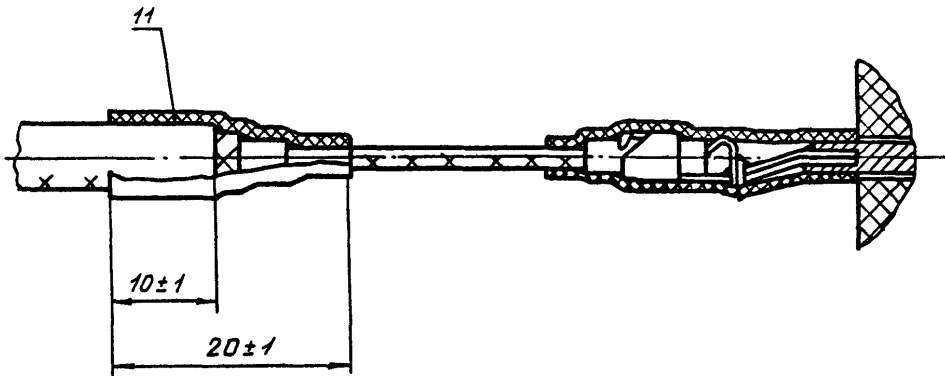
Тип 11
Исполнение 1



1 - оболочка кабеля; 2 - проводник внешний; 3 - состав фс проводящий; 4 - изоляция; 5 - проводник внутренний; 6 - соединитель электрический; 7, 9 - трубка Радпласт Т-2 ТУ 6-19-299-86; 8 - наконечник по ОСТ 1 11405-74; 10 - пленка СКЛФ-4Д-0,045x8 ОСТ 6-05-405-80

Черт. 16

Исполнение 2
Остальное - см. черт. 16



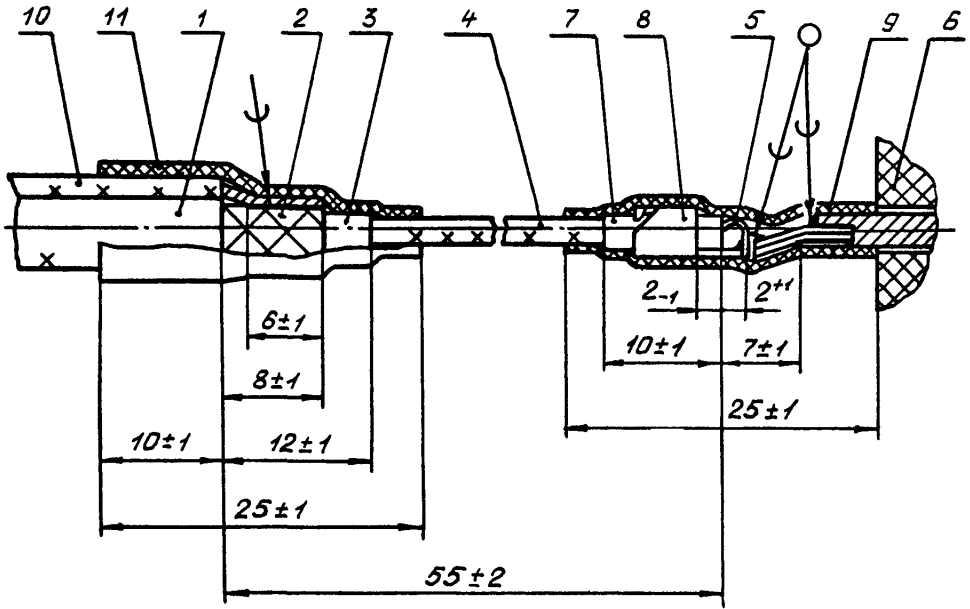
11 - трубка Радпласт Т-2 ТУ 6-19-299-86

Черт. 17

№ изм.	1	2
№ изд.	10372	10937

№з. № дубляжата	5029
№з. № подшивки	

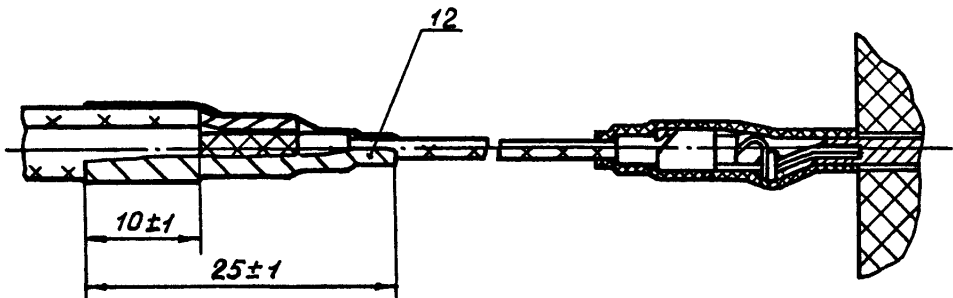
Тип 12
Исполнение 1



1 - оболочка кабеля; 2 - проводник внешний; 3 - состав ФС проводящий; 4 - изоляция; 5 - проводник внутренний; 6 - соединитель электрический; 7, 9, 11 - трубка Радпласт Т-2 ТУ 6-19-299-86; 8 - наконечник по ОСТ 1 11405-74; 10 - провод заземления

Черт. 18

Исполнение 2
Остальное - см. черт. 18



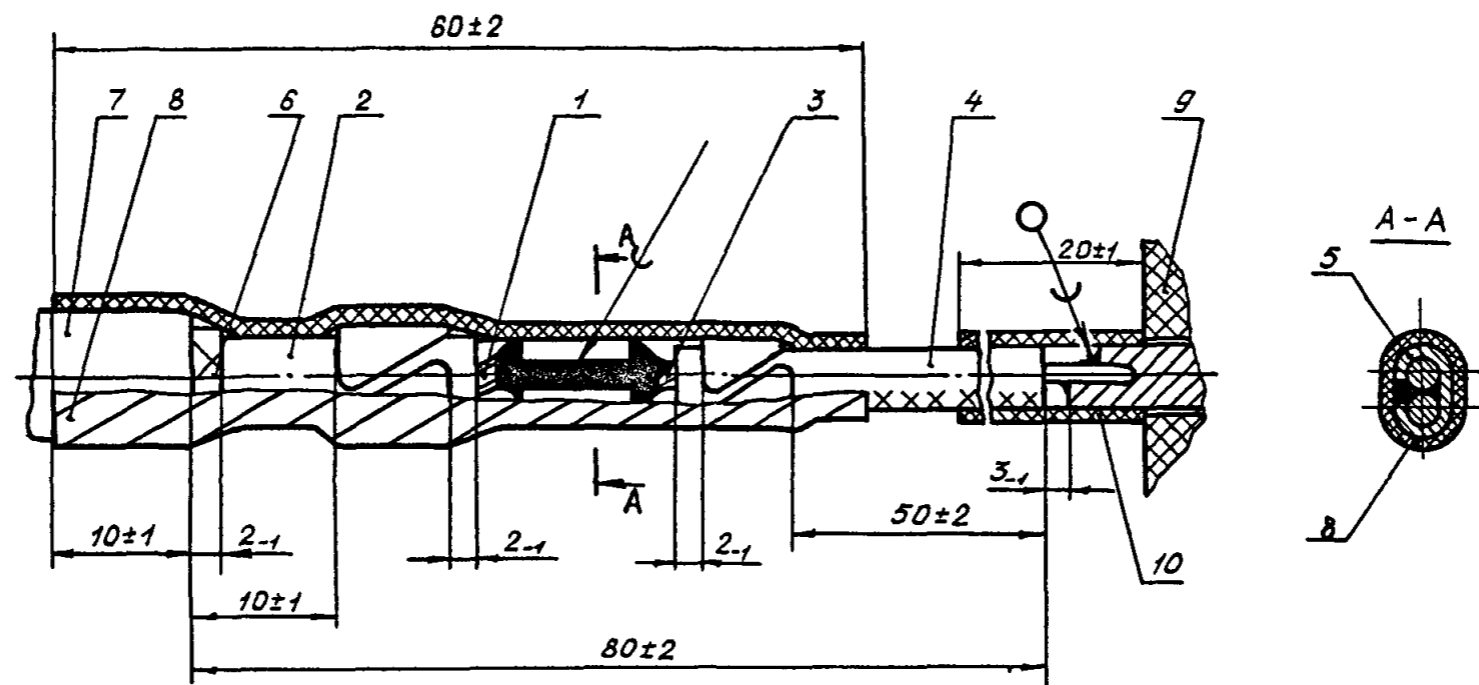
12 - пленка СКЛФ-4Д-0,045x8 ОСТ 6-05-405-80

Черт. 19

№ 1 2
№ 10372 10937

№ 5028
№ 5028

Тип 13
Исполнение 1

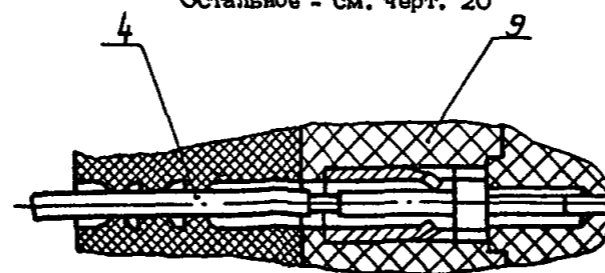


1 - проводник внутренний; 2 - изоляция кабеля; 3 - жила переходного провода; 4 - изоляция переходного про-
вода; 5 - переходник по ОСТ 1 14289-83; 6 - проводник внешний; 7 - оболочка кабеля; 8 - пленка
СКЛФ-4Д-0,045 x 8 ОСТ 6-05-405-80; 9 - соединитель электрический; 10 - трубка
Радиост Т-2 ТУ 6-19-299-86

Черт. 20

Исполнение 2
Заделка кабеля в контакт соединителя СНЦ, СНО, ОНЦ

Остальное - см. черт. 20

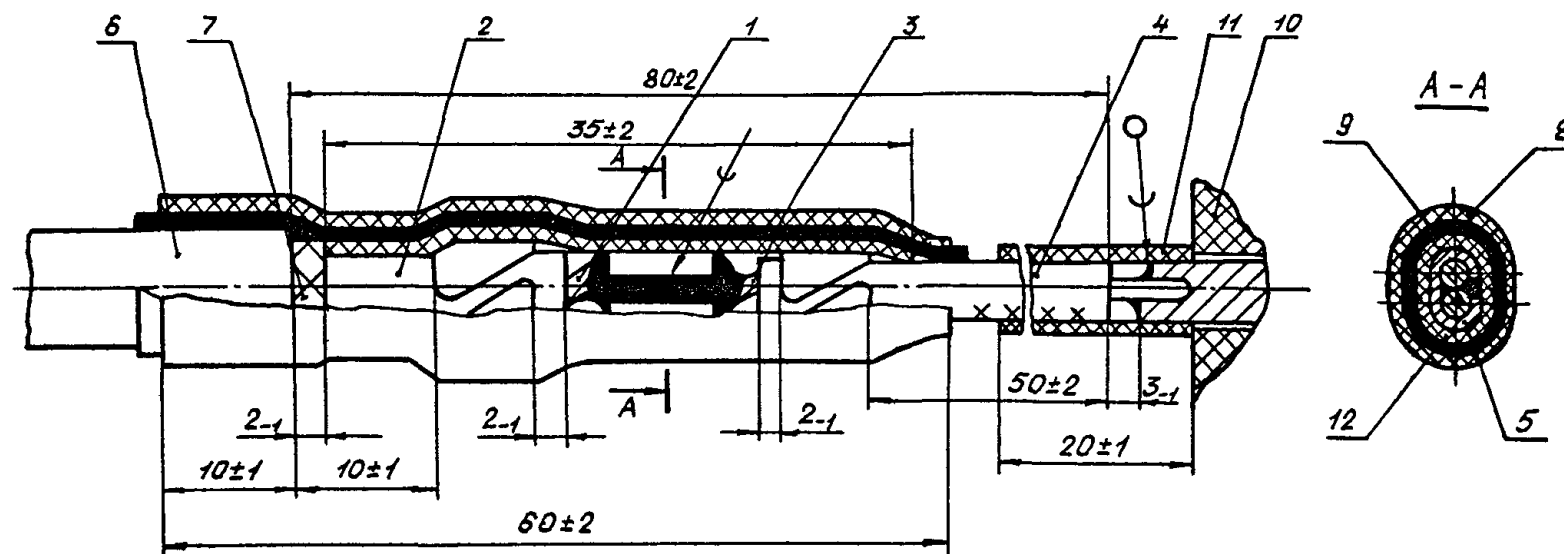


Черт. 21

№ изм. 1 2
№ изв. 10372 10937

Ив. № дубликата 5029
Ив. № подлинника

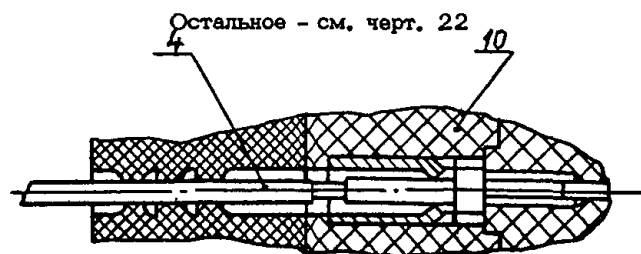
Тип 14
Исполнение 1



1 - проводник внутренний; 2 - изоляция кабеля; 3 - жила переходного провода; 4 - изоляция переходного провода;
5 - переходник по ОСТ 1 14289-83; 6 - оболочка кабеля; 7 - проводник внешний; 8, 11, 12 - трубка
Радпласт Т-2 ТУ 6-19-298-86; 9 - пленка полиэтиленовая Мс 0,15 ГОСТ 10354-82;
10 - соединитель электрический

Черт. 22

Исполнение 2
Заделка кабеля в контакт соединителя СНЦ, СНО, ОНЦ



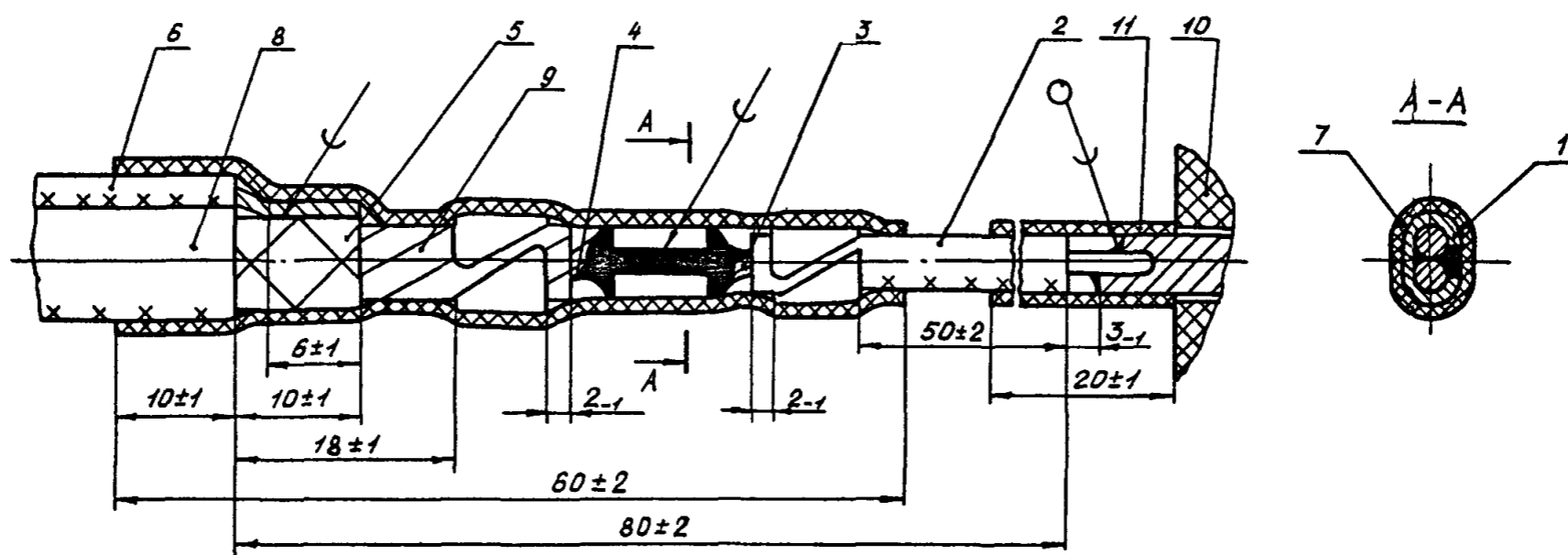
Черт. 23

№ зм. 1
№ изв. 10372

5028

Изм. № дубликата
Изм. № подлинника

Тип 15
Исполнение 1



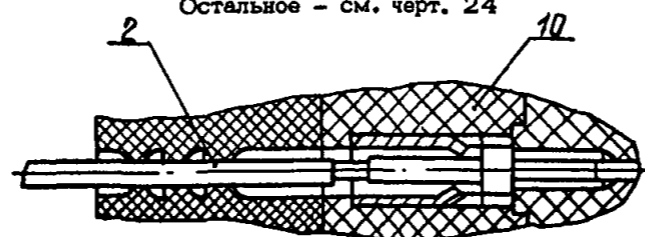
1 - переходник по ОСТ 1 14289-83; 2 - изоляция переходного провода; 3 - жила переходного провода; 4 - проводник внутренний; 5 - проводник внешний; 6 - провод заземления; 7, 11 - трубка Радпласт Т-2
ТУ 6-19-299-86; 8 - оболочка кабеля; 9 - изоляция кабеля; 10 - соединитель электрический

Черт. 24

Исполнение 2

Заделка кабеля в контакт соединителя СНЦ, СНО, ОНЦ

Остальное - см. черт. 24



Черт. 25

№ 1
10372

№ изм.
№ изв.

5029

Изм. № дубликата
Изм. № подлинника

Заделку кабелей диаметром не менее 2,2 мм по изоляции, группы кабелей в соединители 2РМ, 2РМД, 2РТ, 2РТТ, РПКМ также производить с помощью переходника и переходного провода.

Переходник для заделки кабелей подбирается по размеру "В" ОСТ 1 14289-83, соответствующему диаметру кабеля.

В качестве переходного провода применять монтажный или бортовой провод, обеспечивающий соответствующие условия эксплуатации заделки кабеля в соединитель.

Для заделки кабеля в контакт соединителей СНЦ, СНО, ОНЦ необходимо применять переходный провод с монолитной изоляцией.

Для заделки кабеля в контакт соединителя МР1 в качестве переходного провода применять монтажный провод площадью сечения $0,12 \text{ мм}^2$ типа МС.

2.10. Длина зачистки внутреннего проводника кабеля и жилы переходного провода $l = 8 \text{ мм}$. Сторона переходника с постоянным размером "7" предназначена для обжатия изоляции провода.

2.11. Вывод заземления внешнего проводника производить гибким монтажным проводом площадью сечения не менее $0,2 \text{ мм}^2$, отвечающим требованиям нагревостойкости кабеля.

2.12. Заделку изоляции проводов заземления и переходных проводов производить в соответствии с ОСТ 1 03584-78.

2.13. Для обеспечения качественного обжатия наконечником и переходником кабелей с диаметром по изоляции 1,0 и 1,5 мм необходимо на изоляцию кабеля подмотать пенку СКЛФ-4Д-0,045x8 ОСТ 6-05-405-80 до диаметра, равного 2 мм.

Лепестки наконечника и переходника должны быть обжаты по периметру изоляции. Зазор между лапками наконечника по ОСТ 1 11405-74 и переходника по ОСТ 1 14289-83 после обжатия не контролируется.

2.14. В заделках кабеля с полиэтиленовой изоляцией трубка Радпласт Т-2 устанавливается на паяные соединения плотно по диаметру кабеля или наконечника без усадки или предварительно усаженная на клей ВС-10Т ГОСТ 22345-77 или ВКТ-2 ТУ 6-10-826-85.

2.15. Поверхность паяных соединений должна быть гладкой. Наплывы, вздутия, поры, загрязнения, трещины, острые выпуклости припоя и инородные включения не допускаются.

2.16. Пайка должна обеспечивать электрический контакт и механическую прочность соединения. Прочность проверяется при периодических испытаниях, во время которых внутренний проводник кабеля должен разрываться до разрыва паяного соединения.

№ изм.	1	2
№ изв.	10372	10937

№в. № документа	5029
№в. № редакции	

При проверке прочности паяного соединения нагрузка должна повышаться плавно до момента разрыва внутреннего проводника кабеля.

Пример записи в технической документации заделки радиочастотных коаксиальных кабелей в контакт низкочастотных электрических соединителей типа 4:

4-ОСТ 1 03678-83

То же, типа 5 исполнение 1:

5-1-ОСТ 1 03678-83.

№ изм.

№ изм.

Изм. № дубликата

Изм. № подлинника

5029

ПРИЛОЖЕНИЕ
Справочное

МАРКИ КАБЕЛЕЙ, ЗАДЕЛЫВАЕМЫХ В КОНТАКТ СОЕДИНИТЕЛЕЙ

		Тип заделки	Марка кабеля	Конструкция заделки
		1	PK50-2-11 по ГОСТ 11326.1-79 PK50-3-11 по ГОСТ 11326.2-79	Без вывода внешнего проводника
		2	PK50-2-13 по ГОСТ 11326.15-79 PK50-2-12 по ГОСТ 11326.64-79	С выводом внешнего проводника
		3	PK50-1-11 по ГОСТ 11326.60-79 PK50-1-12 по ГОСТ 11326.61-79	Без вывода внешнего проводника с применением наконечника по ОСТ 1 11405-74
		4	PK50-1,5-11 по ГОСТ 11326.62-79 PK75-2-12 по ГОСТ 11326.70-79	С выводом внешнего проводника с применением наконечника по ОСТ 1 11405-74
		5	PK50-2-21 по ГОСТ 11326.35-79 PK50-3-21 по ГОСТ 11326.36-79	Без вывода внешнего проводника
		6	PK50-2-22 по ГОСТ 11326.74-79	С выводом внешнего проводника
		7	PK75-2-21 по ГОСТ 11326.40-79 PK75-3-21 по ГОСТ 11326.41-79	Без вывода внешнего проводника с применением наконечника по ОСТ 1 11405-74
		8	PK75-2-22 по ГОСТ 11326.77-79	С выводом внешнего проводника с применением наконечника по ОСТ 1 11405-74
№ изм.	№ изм.	9	ABK-2 по ТУ 16.505.903-76	Без вывода внешнего проводника с применением наконечника по ОСТ 1 11405-74
		10		С выводом внешнего проводника с применением наконечника по ОСТ 1 11405-74
№ дубликата	№ подлинника	11	ABKT-4 по ТУ 16.505.982-77	Без вывода внешнего проводника с применением наконечника по ОСТ 1 11405-74
		12		С выводом внешнего проводника с применением наконечника по ОСТ 1 11405-74
		13	PK50-4-11 по ГОСТ 11326.3-79 PK50-7-11 по ГОСТ 11326.4-79 PK50-7-12 по ГОСТ 11326.5-79 PK75-4-11 по ГОСТ 11326.8-79 PK75-4-12 по ГОСТ 11326.9-79	Заделка кабеля с полиэтиленовой изоляцией с применением переходника по ОСТ 1 14289-83

Продолжение


Тип заделки	Марка кабеля	Конструкция заделки
14	РК50-7-22 по ГОСТ 11326.38-79 РК75-4-21 по ГОСТ 11326.42-79	Заделка кабеля с изоляцией из фторопласта с применением переходника по ОСТ 1 14289-83
15	РК75-4-22 по ГОСТ 11326.43-79 РК50-4-21 по ГОСТ 11326.37-79	Заделка кабеля в контакт соединителя с переходным проводом при помощи переходника по ОСТ 1 14289-83 с выводом внешнего проводника на заземление

№ изм.
№ изд.

5029

Изм. № дубликата
Изм. № подлинника

ЛИСТ РЕГИСТРАЦИИ ИЗМЕНЕНИЙ

№ изм.	Номера страниц				Номер "Изм. об изм."	Подпись	Дата	Срок введения изменения
	измененных	замененных	новых	аннулированных				
1	1,3-17	-	-	-	10372	-		
2	1,3-17	-	-	-	10937	-		
3	4				12372			
4	1				12583			

Изм. № дубликата	
Изм. № подлинника	5028