
ФЕДЕРАЛЬНОЕ АГЕНТСТВО
ПО ТЕХНИЧЕСКОМУ РЕГУЛИРОВАНИЮ И МЕТРОЛОГИИ



НАЦИОНАЛЬНЫЙ
СТАНДАРТ
РОССИЙСКОЙ
ФЕДЕРАЦИИ

ГОСТ Р
52921—
2008

ТЕРМОМЕТРЫ МЕДИЦИНСКИЕ МАКСИМАЛЬНЫЕ СТЕКЛЯННЫЕ

Общие технические условия

Издание официальное

БЗ 8—2007/266



Москва
Стандартинформ
2008

Предисловие

Цели и принципы стандартизации в Российской Федерации установлены Федеральным законом от 27 декабря 2002 г. №184-ФЗ «О техническом регулировании», а правила применения национальных стандартов Российской Федерации — ГОСТ Р 1.0—2004 «Стандартизация в Российской Федерации. Основные положения»

Сведения о стандарте

1 РАЗРАБОТАН Федеральным государственным унитарным предприятием «Всероссийский научно-исследовательский институт оптико-физических измерений» (ФГУП «ВНИИОФИ»), Открытым акционерным обществом «Термоприбор» (ОАО «Термоприбор»)

2 ВНЕСЕН Управлением технического регулирования и стандартизации Федерального агентства по техническому регулированию и метрологии

3 УТВЕРЖДЕН И ВВЕДЕН В ДЕЙСТВИЕ Приказом Федерального агентства по техническому регулированию и метрологии от 2 июня 2008 г. № 114-ст

4 Настоящий стандарт разработан с учетом положений рекомендаций МОЗМ и Европейских норм ЕН 12470-1: 2000 «Термометры медицинские. Часть 1. Термометры стеклянные с металлической жидкостью и максимальным устройством»

5 ВВЕДЕН ВПЕРВЫЕ

Информация об изменениях к настоящему стандарту публикуется в ежегодно издаваемом информационном указателе «Национальные стандарты», а текст изменений и поправок — в ежемесячно издаваемых информационных указателях «Национальные стандарты». В случае пересмотра (замены) или отмены настоящего стандарта соответствующее уведомление будет опубликовано в ежемесячно издаваемом информационном указателе «Национальные стандарты». Соответствующая информация, уведомление и тексты размещаются также в информационной системе общего пользования — на официальном сайте Федерального агентства по техническому регулированию и метрологии в сети Интернет

© Стандартиформ, 2008

Настоящий стандарт не может быть полностью или частично воспроизведен, тиражирован и распространен в качестве официального издания без разрешения Федерального агентства по техническому регулированию и метрологии

ТЕРМОМЕТРЫ МЕДИЦИНСКИЕ МАКСИМАЛЬНЫЕ СТЕКЛЯННЫЕ

Общие технические условия

Medical maximum glass thermometers.
General specifications

Дата введения — 2009—02—01

1 Область применения

Настоящий стандарт распространяется на медицинские максимальные стеклянные термометры (стеклянные термометры с максимальным устройством) (далее — термометры), предназначенные для измерения температуры тела человека в учреждениях здравоохранения и для личного использования, и устанавливает требования к ним.

2 Нормативные ссылки

В настоящем стандарте использованы нормативные ссылки на следующие стандарты:

ГОСТ Р 8.568—97 Государственная система обеспечения единства измерений. Аттестация испытательного оборудования. Основные положения

ГОСТ Р ИСО 2859-1—2007 Статистические методы. Процедуры выборочного контроля по альтернативному признаку. Часть 1. Планы выборочного контроля последовательных партий на основе приемлемого уровня качества

ГОСТ 2.601—2006 Единая система конструкторской документации. Эксплуатационные документы

ГОСТ 8.250—77 Государственная система обеспечения единства измерений. Термометры медицинские максимальные стеклянные. Методы и средства поверки

ГОСТ 27.410—87 Надежность в технике. Методы контроля показателей надежности и планы контрольных испытаний на надежность

ГОСТ 166—89 (ИСО 3599—76) Штангенциркули. Технические условия

ГОСТ 427—75 Линейки измерительные металлические. Технические условия

ГОСТ 1224—71 Стекло термометрическое. Марки

ГОСТ 2991—85 Ящики дощатые неразборные для грузов массой до 500 кг. Общие технические условия

ГОСТ 4658—73 Ртуть. Технические условия

ГОСТ 7933—89 Картон для потребительской тары. Общие технические условия

ГОСТ 12997—84 Изделия ГСП. Общие технические условия

ГОСТ 14192—96 Маркировка грузов

ГОСТ 20790—93/ГОСТ Р 50444—92 Приборы, аппараты и оборудование медицинские. Общие технические условия

ГОСТ 24634—81 Ящики деревянные для продукции, поставляемой для экспорта. Общие технические условия

ГОСТ 25706—83 Лупы. Типы, основные параметры. Общие технические требования

ГОСТ 27883—88 Средства измерения и управления технологическими процессами. Надежность. Общие требования и методы испытаний

П р и м е ч а н и е — При пользовании настоящим стандартом целесообразно проверить действие ссылочных стандартов в информационной системе общего пользования — на официальном сайте Федерального агентства по техническому регулированию и метрологии в сети Интернет или по ежегодно издаваемому информационному указателю «Национальные стандарты», который опубликован по состоянию на 1 января текущего года, и по соответствующим ежемесячно издаваемым информационным указателям, опубликованным в текущем году. Если ссылочный стандарт заменен (изменен), то при пользовании настоящим стандартом следует руководствоваться заменяющим (измененным) документом. Если ссылочный стандарт отменен без замены, то положение, в котором дана ссылка на него, применяют в части, не затрагивающей эту ссылку.

3 Технические требования

3.1 Основные показатели и характеристики

3.1.1 Термометр следует изготавливать в соответствии с требованиями настоящего стандарта и конструкторской документации на него, утвержденной в установленном порядке.

3.1.2 Термометр должен быть градуирован в градусах Цельсия; значения температуры должны соответствовать Международной температурной шкале 1990 г. [1].

3.1.3 Начальное значение шкалы термометра — от 32 °С до 35 °С. Конечное значение шкалы термометра — 42 °С.

3.1.4 Цена деления шкалы термометра — 0,1 °С.

3.1.5 Пределы допускаемой абсолютной погрешности термометра — от плюс 0,1 °С до минус 0,15 °С.

3.1.6 После выдержки термометра, предварительно нагретого до температуры 41 °С, в течение не менее 10 мин при температуре окружающей среды (20 ± 5) °С, предел допускаемой абсолютной погрешности не должен превышать значения, указанного в 3.1.5, более чем на 0,05 °С.

3.1.7 Столбик термометрической жидкости при охлаждении термометра до температуры (20 ± 5) °С должен снизиться с отметки 41 °С до уровня, не превышающего начальное значение шкалы термометра, при радиальном ускорении (590 ± 50) м/с² на уровне дна резервуара.

3.1.8 Термометр должен иметь специальное максимальное устройство, препятствующее спадающему столбику термометрической жидкости при охлаждении термометра.

3.1.9 Резервуар термометра должен быть изготовлен из стекла, соответствующего требованиям ГОСТ 1224 или [2].

3.1.10 Для заполнения термометров следует применять термометрические жидкости: предварительно очищенную ртуть по ГОСТ 4658 или другие жидкости.

При движении в капиллярной трубке термометрическая жидкость не должна разрываться на несоединимые части и оставлять следы на стенках трубки.

3.1.11 Капиллярная трубка должна иметь форму, обеспечивающую видимость столбика термометрической жидкости в пределах шкалы термометра, а также создавать эффект увеличения столбика термометрической жидкости по ширине для гарантированного отсчета измеренной температуры.

Вдоль капиллярной трубки должна быть вплавлена цветная эмалевая полоска. Для улучшения видимости столбика термометрической жидкости допускается наносить дополнительную эмалевую полосу сбоку от основной.

3.1.12 Капиллярная трубка должна проходить посередине пластины шкалы. Не допускается смещение капиллярной трубки за пределы длины наименьшей отметки шкалы.

Зазор между пластиной шкалы и капиллярной трубкой должен быть не более 1 мм.

3.1.13 На внутренней и наружной поверхностях капиллярной трубки не допускаются утолщения, загрязнения или другие дефекты, препятствующие движению термометрической жидкости в канале капиллярной трубки, затрудняющие отсчет по мениску или влияющие на точность показаний термометра.

3.1.14 На резервуаре и оболочке термометра не допускаются царапины, камни, пузыри, свищи и другие дефекты, влияющие на точность показаний термометра или затрудняющие отсчет температуры по шкале.

3.1.15 На резервуар или на всю оболочку термометра может быть нанесено защитное покрытие.

3.1.16 Пластина шкалы должна быть изготовлена из алюминия или другого материала, обеспечивающего требуемое качество шкалы термометра. Пластина шкалы должна быть прямой, ровной и не должна иметь дефектов, мешающих правильному отсчету температуры.

3.1.17 Способ крепления пластины шкалы к капиллярной трубке должен обеспечивать неизменность их положения относительно друг друга.

Для контроля неизменности положения пластины шкалы, изготовленной из алюминия или аналогичных материалов, прикрепляемой к капиллярной трубке механическим способом, на оболочке термометра должна быть нанесена нестирающаяся метка напротив одной из числовых отметок шкалы «37», «38», «41».

3.1.18 Отметки на пластине шкалы должны быть нанесены перпендикулярно к продольной оси пластины.

3.1.19 Ширина отметок шкалы — не более 0,2 мм. Отметки должны быть прямыми, сплошными и без утолщений, влияющих на точность отсчета.

3.1.20 Отметки, соответствующие значениям кратным 0,5 °С и 1 °С, должны быть длиннее отметок, обозначающих каждые 0,1 °С.

3.1.21 Длина деления шкалы — не менее 0,7 мм.

3.1.22 Числовые значения градусов должны быть нанесены у отметок, соответствующих целым градусам.

3.1.23 Числовое значение, обозначающее температуру 37 °С, должно иметь цвет, отличающийся от цвета других числовых значений, отметок и надписей на пластине шкалы. На отметке шкалы напротив числа 37 °С должен быть нанесен знак в виде треугольника или точки того же цвета, что и числовое значение, обозначающее температуру 37 °С.

3.1.24 Термометр не должен разрушаться при воздействии нагрузки до 50 Н (5,1 кг).

3.1.25 Термометр является невосстановливаемым изделием.

Вероятность безотказной работы термометров за 500 циклов — не менее 0,96.

Установленная безотказная наработка — не менее 450 циклов.

3.1.26 При транспортировании любым видом транспорта на любые расстояния термометры, наполненные ртутью, упакованные для транспортирования, должны выдерживать без механических повреждений и без ослабления креплений механические воздействия с ускорением 30 м/с² при частоте от 80 до 120 ударов в минуту и температуру от минус 35 °С до плюс 42 °С.

Для термометров, содержащих другие термометрические жидкости, допустимые воздействия при транспортировании должны быть указаны в эксплуатационной документации на конкретные типы термометров.

3.2 Комплектность

В комплект поставки термометра должны входить термометр, футляр и эксплуатационная документация по ГОСТ 2.601. По заказу потребителя термометр может поставляться без футляра.

3.3 Маркировка

3.3.1 На обратной стороне шкальной пластины каждого термометра типографским способом должны быть нанесены:

- а) обозначение «°С»;
- б) товарный знак предприятия-изготовителя;
- в) тип стекла по [2] — «Normal Glass 360».

Дополнительные требования к маркировке должны быть указаны в нормативных документах.

3.3.2 Транспортная маркировка тары — по ГОСТ 14192.

3.3.3 Маркировка ящиков с термометрами, поставляемыми на экспорт, должна соответствовать требованиям ГОСТ 24634 или ГОСТ 2991 и контракта на поставку.

3.4 Упаковка

3.4.1 Термометры в футлярах должны быть упакованы в коробки из картона марки В по ГОСТ 7933. Допускается упаковка в коробки из картона марки Г по ГОСТ 7933.

Допускается использовать другую упаковку, обеспечивающую сохранность термометров при транспортировании и хранении.

Термометры в футлярах, поставляемые на экспорт, должны быть упакованы в соответствии с условиями контракта на поставку.

В коробку должен быть вложен вкладыш с индексом (реквизитами) упаковщика.

3.4.2 Термометры в коробках должны быть упакованы в тару, обеспечивающую сохранность термометров при транспортировании и хранении.

3.4.3 Каждый ящик с термометрами должен сопровождаться документом, в котором должны быть приведены следующие сведения:

- а) наименование термометров;
- б) количество термометров;
- в) обозначение настоящего стандарта;
- г) дата изготовления.

4 Правила приемки

4.1 При выпуске из производства термометры следует подвергать приемо-сдаточным, периодическим и типовым испытаниям, а также испытаниям на надежность.

4.2 Объем и последовательность проведения приемо-сдаточных и периодических испытаний указаны в таблице 1.

Т а б л и ц а 1

Наименование испытаний	Номер подраздела, пункта		Вид испытаний	
	технических требований	методов испытаний	приемо-сдаточные	периодические
1 Проверка соответствия термометров требованиям конструкторской документации	3.1.1	5.2	+	+
2 Проверка термометров на соответствие Международной температурной шкале 1990 г.	3.1.2	5.4	+	+
3 Проверка начального и конечного значений шкалы термометров	3.1.3	5.4	+	+
4 Проверка цены деления шкалы термометров	3.1.4	5.4	+	+
5 Проверка пределов допускаемой абсолютной погрешности термометров	3.1.5	5.12	+	+
6 Проверка влияния охлаждения на показания термометров	3.1.6	5.13	+	+
7 Проверка работы максимального устройства	3.1.7, 3.1.8	5.14	+	+
8 Проверка на разрыв столбика термометрической жидкости	3.1.10	5.5	+	+
9 Проверка видимости столбика термометрической жидкости и наличия эмалевой полосы на капиллярной трубке	3.1.11	5.6	+	+
10 Проверка положения капиллярной трубки по отношению к пластине шкалы	3.1.12	5.6	+	+
11 Проверка влияния дефектов на точность показаний термометра	3.1.13, 3.1.14	5.11	+	+
12 Проверка наличия защитного покрытия	3.1.15	5.7	+	+
13 Проверка отсутствия дефектов на пластине шкалы	3.1.16	5.8	+	+
14 Проверка неизменности положения пластины шкалы относительно капиллярной трубки	3.1.17	5.8	+	+
15 Проверка правильности нанесения отметок на пластине шкалы	3.1.18	5.8	+	+
16 Проверка ширины отметок шкалы	3.1.19	5.3	+*	+
17 Проверка длины отметок шкалы	3.1.20	5.2	+*	+

Окончание таблицы 1

Наименование испытаний	Номер подраздела, пункта		Вид испытаний	
	технических требований	методов испытаний	приемо-сдаточные	периодические
18 Проверка длины деления шкалы	3.1.21	5.3	+	+
19 Проверка нанесения на пластине шкалы отметок, числовых значений, надписей	3.1.22, 3.1.23	5.9	+	+
20 Проверка термометров на прочность при воздействии нагрузки	3.1.24	5.15	—	+
21 Проверка термометров на прочность при транспортировании	3.1.26	5.16	—	+
22 Проверка термометров на устойчивость к температурным воздействиям при транспортировании и хранении	3.1.26	5.17	—	+
23 Проверка маркировки	3.3.1	5.10	+	+
* Испытания проводят с периодичностью, указанной в 4.3.				

4.3 Приемно-сдаточным испытаниям подвергают каждый термометр. Испытания на соответствие термометра требованиям 3.1.6, 3.1.7, 3.1.19, 3.1.20, 3.1.21, 3.1.24 следует проводить с периодичностью 1 раз в месяц по плану контроля в соответствии с ГОСТ Р ИСО 2859-1, общий уровень одноступенчатого нормального контроля — *I*, код объема выборки — *F* или *G*, приемлемый уровень качества *AQL* — 2,5.

4.4 Периодические испытания следует проводить не реже одного раза в год.

Периодическим испытаниям следует подвергать не менее 50 термометров на соответствие всем требованиям настоящего стандарта, кроме 3.1.9 и 3.1.25.

При неудовлетворительных результатах испытаний хотя бы по одному показателю следует подвергать испытаниям удвоенное число термометров по полной программе. Результаты повторных испытаний являются окончательными.

4.5 Типовые испытания проводят при внесении изменений в конструкцию или технологию изготовления термометров. Испытания проводят по программе, в которую должна входить обязательная проверка параметров, на которые могли повлиять эти изменения.

Испытаниям подвергают не менее 5 термометров.

4.6 Испытания на надежность по 3.1.25 следует проводить один раз в два года или после внесения изменений в конструкцию термометра одноступенчатым методом по ГОСТ 27883 и ГОСТ 27.410 при $P_\alpha = 0,96$; $P_\beta = 0,8$; $\alpha = \beta = 0,1$; объем выборки — 25; приемочное число отказов — 5; длительность испытаний — 500 циклов по 5.18.

Цикл испытаний включает в себя: нагрев термометров в водяном термостате до 41 °С, удаление термометров из термостата, выдержка в течение 10 мин при температуре (20 ± 5) °С, центрифугирование с радиальным ускорением 590 м/с².

5 Методы испытаний

5.1 Испытания проводят при нормальных климатических условиях: температуре окружающей среды (20 ± 5) °С и относительной влажности воздуха от 45 % до 80 %.

Все используемые средства измерений должны быть поверены по [3], а испытательное оборудование — аттестовано по ГОСТ Р 8.586. Перечень средств измерений и оборудования приведен в приложении А.

5.2 Соответствие термометра рабочим чертежам (3.1.1) и длины отметок (3.1.20) следует проверять с помощью универсального измерительного инструмента по ГОСТ 166 и ГОСТ 427.

5.3 Проверку ширины отметок (3.1.19), длину деления шкалы (3.1.21) следует проводить с помощью лупы ЛИ-3 по ГОСТ 25706.

Проверку шкалы на соответствие требованиям 3.1.19 — 3.1.21 следует проводить в процессе межоперационного контроля (до сборки).

5.4 Проверку градуировки в градусах Цельсия (3.1.2), начального и конечного значений шкалы (3.1.3) и цены деления (3.1.4) следует проводить визуально.

5.5 Проверку столбика термометрической жидкости на наличие разрывов (3.1.10) следует проводить визуально.

5.6 Проверку наличия эмалевой полоски на капиллярной трубке (3.1.11) и положения капиллярной трубки на пластине шкалы (3.1.12) следует проводить визуально.

5.7 Проверку внешнего вида защитного покрытия (3.1.15) следует проводить визуально.

5.8 Проверку внешнего вида пластины шкалы на наличие дефектов на ней (3.1.16), а также неизменность положения пластины шкалы относительно капиллярной трубки (3.1.17) и правильность нанесения отметок на пластину шкалы (3.1.18) следует проводить визуально.

Проверку пластины шкалы на соответствие требованиям 3.1.16 и 3.1.18 следует проводить в процессе операционного контроля (до сборки).

5.9 Проверку мест нанесения числовых значений градусов (3.1.22), цвета числовых значений, отметок и надписей на пластине шкалы (3.1.23) следует проводить визуально.

5.10 Проверку маркировки обратной стороны пластины шкалы (3.3.1) следует проводить визуально.

5.11 Проверку влияния дефектов поверхностей капиллярной трубки, резервуара и оболочки на возможность отсчета температуры и точность показаний термометров (3.1.13 и 3.1.14) следует проводить по 4.1 и 4.2.1 ГОСТ 8.250.

5.12 Проверку пределов допускаемой абсолютной погрешности (3.1.5) следует проводить по 4.2.1 ГОСТ 8.250.

5.13 Проверку влияния охлаждения на показания термометров (3.1.6) следует проводить по 4.2.2 ГОСТ 8.250.

5.14 Проверку уровня сбрасывания столбика термометрической жидкости (3.1.7) и работоспособности максимального устройства (3.1.8) следует проводить по 4.2.3 ГОСТ 8.250.

Частоту вращения центрифуги определяют по формуле

$$n = 96 \sqrt{\frac{a}{R}},$$

где n — частота вращения, об/мин;

R — радиус — расстояние от оси центрифуги до плоскости дна резервуаров термометров, уложенных в центрифугу, м;

a — радиальное ускорение по 3.1.7, м/с².

5.15 Испытания по 3.1.24 следует проводить на оборудовании, создающем силу сжатия от 0 до 100 Н (10,2 кг). Термометр следует располагать горизонтально на опорах устройства с межцентровым расстоянием между опорами 65 мм. Смещение термометра под действием силы сжатия не допускается. В начальном положении наконечник (шток) устройства сжатия должен быть расположен на расстоянии примерно 1 мм от места спая резервуара термометра с капиллярной трубкой. Для предотвращения перемещения термометра по направляющим рекомендуется использовать ленту типа двухстороннего скотча. Устройство должно находиться в специальном поддоне для обеспечения сбора ртути и осколков разрушенных термометров. Схема устройства для испытаний изображена на рисунке Б.1 приложения Б.

При испытаниях силу сжатия следует увеличивать постепенно. На шток устройства сжатия груз следует устанавливать плавно, без рывков. Падение груза не допускается. При достижении силы сжатия 50 Н (5,1 кг) или при разрушении термометра при меньших значениях силы испытания прекращают.

Термометр должен выдерживать нагрузку, указанную в 3.1.24.

5.16 Испытания термометров на прочность при транспортировании (3.1.26) следует проводить по ГОСТ 12997.

Ящик с упакованными термометрами закрепляют без дополнительной амортизации на платформе ударного стенда и подвергают испытаниям в течение 2 ч. После испытаний на термометрах не должно быть механических повреждений, в том числе продольного смещения пластины шкалы и разрывов столбика термометрической жидкости, и должны соответствовать требованиям 3.1.5 и 3.1.6.

5.17 Испытания термометров на устойчивость к температурным воздействиям при транспортировании и хранении (3.1.26) следует проводить по 7.17 ГОСТ 20790 / ГОСТ Р 50444.

Время выдержки термометров в индивидуальной упаковке после наступления теплового равновесия при минимальной и максимальной температуре — не менее 2 ч для каждого предельного значения температуры.

После испытаний термометры должны соответствовать требованиям 3.1.5 и 3.1.6.

5.18 Испытания по 3.1.25 следует проводить путем нагревания термометров до 41 °С в водяном термостате с последующей выдержкой в течение не менее 10 мин при температуре окружающей среды (20 ± 5) °С. Затем термометры подвергают центрифугированию, увеличивая радиальное ускорение до 590 м/с², после чего центрифугу следует остановить (один цикл испытаний). План испытаний на надежность — по 4.6.

Термометры до начала испытаний, через каждые 100 циклов и после испытаний проверяют на работоспособность в соответствии с требованиями настоящего стандарта. Критерием отказа является несоответствие термометров требованиям 3.1.5, 3.1.6, 3.1.10, 3.1.17.

6 Транспортирование и хранение

6.1 Термометры допускается транспортировать любым видом закрытого транспорта.

6.2 Термометры, заполненные ртутью, следует транспортировать и хранить в транспортной таре в защищенном от атмосферных осадков месте при температуре окружающей среды от минус 35 °С до плюс 42 °С.

7 Гарантии изготовителя

7.1 Гарантийный срок хранения термометров — 18 мес с даты изготовления.

7.2 Гарантийный срок эксплуатации термометров — 12 мес с даты продажи.

Приложение А
(рекомендуемое)

Перечень средств измерений и оборудования, необходимых для проведения испытаний термометров

А.1 Перечень средств измерений и оборудования, необходимых для проведения испытаний термометров, приведен в таблице А.1.

Т а б л и ц а А.1

Наименование средств измерений и оборудования	Тип, шифр и метрологические характеристики	Примечание
Штангенциркуль	Диапазон измерений — от 0 до 125 мм; цена деления шкалы — 0,1 мм	ГОСТ 166
Линейка измерительная металлическая	Диапазон измерений — от 0 до 150 мм; цена деления шкалы — 1,0 мм. Диапазон измерений — от 0 до 300 мм; цена деления шкалы — 1,0 мм	ГОСТ 427
Лупа	ЛИ-3	ГОСТ 25706
Тахометр	Диапазон измерений частоты вращения — от 10 до 1000 об/мин	ГОСТ 21339
Термометр эталонный	Диапазон измерений температуры — от 32 °С до 45 °С; цена деления шкалы — 0,05 °С	—
Секундомер	Цена деления шкалы счетчика — 1 мин	—
Термостат водяной	ТВ; градиент температуры в рабочем пространстве — не более 0,02 °С	—
Центрифуга	Радиальное ускорение в плоскости дна резервуара термометра — $(590 \pm 50) \text{ м/с}^2$	—
Установка ударная	Диапазон ударных ускорений — от 50 до 150 м/с^2 ; частота ударов — от 10 до 100 ударов в минуту; нагрузка на платформу — до 50 кг	—
Климатическая камера	Диапазон создаваемых температур — от минус 50 °С до плюс 50 °С	—
Устройство для испытаний на прочность	Диапазон нагрузки — от 0 до 100 Н (10,2 кг)	См. приложение Б

А.2 Допускается использовать другие средства измерений и испытательное оборудование с характеристиками не хуже указанных в А.1.

Приложение Б
(рекомендуемое)

Схема устройства для испытаний на прочность

Б.1 Схема устройства для испытаний термометров на прочность изображена на рисунке Б.1.

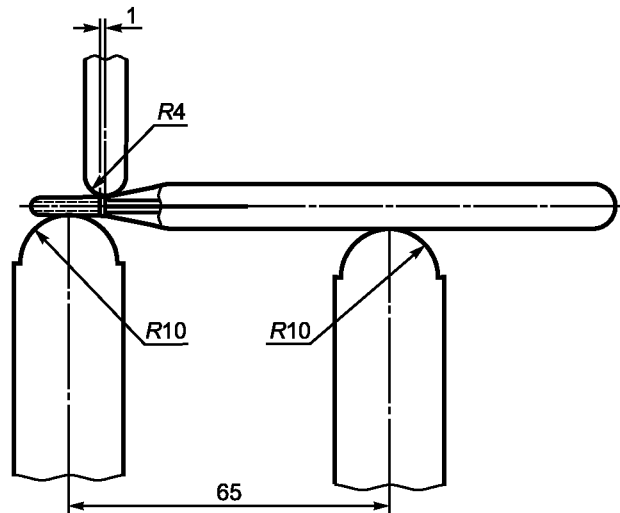


Рисунок Б.1 — Схема устройства для испытаний на прочность

Библиография

- [1] Международная температурная шкала 1990 г. (МТШ-90). ВНИИМ им. Д.И. Менделеева, 1992
- [2] ИСО 4795—1996 Стекло для изготовления шарика термометра
- [3] ПР 50.2.006—94 Государственная система обеспечения единства измерений. Поверка средств измерений. Организация и порядок проведения

Ключевые слова: медицинский максимальный стеклянный термометр, основные показатели и характеристики, температура тела, температурная шкала, технические условия, технические требования, метод испытаний, правила приемки, транспортирование, хранение, гарантии изготовителя

Редактор *Т.А. Леонова*
Технический редактор *В.Н. Прусакова*
Корректор *Т.И. Кононенко*
Компьютерная верстка *В.И. Грищенко*

Сдано в набор 02.07.2008. Подписано в печать 24.07.2008. Формат 60x84¹/₈. Бумага офсетная. Гарнитура Ариал.
Печать офсетная. Усл. печ. л. 1,40. Уч.-изд. л. 1,10. Тираж 218 экз. Зак. 950.

ФГУП «СТАНДАРТИНФОРМ», 123995 Москва, Гранатный пер., 4.
www.gostinfo.ru info@gostinfo.ru
Набрано во ФГУП «СТАНДАРТИНФОРМ» на ПЭВМ.
Отпечатано в филиале ФГУП «СТАНДАРТИНФОРМ» — тип. «Московский печатник», 105062 Москва, Лялин пер., 6.