

ГОСКОМИТЕТ
ПО ГРАЖДАНСКОМУ
СТРОИТЕЛЬСТВУ
И АРХИТЕКТУРЕ
ПРИ ГОССТРОЕ СССР

ЦНИИЭП
ЖИЛИЩА

II
10.6-1

ТИПОВОЙ ПРОЕКТ 284-5-18
3-ЭТАЖНАЯ ГОСТИНИЦА НА 109 МЕСТ
62 НОМЕРА

ЧАСТЬ 10 ИЗДЕЛИЯ ЗАВОДСКОГО ИЗГОТОВЛЕНИЯ
РАЗДЕЛ 10.6-1 ДЕРЕВЯННЫЕ ИЗДЕЛИЯ

ТИПОВОЙ ПРОЕКТ 284-5-18

3-ЭТАЖНАЯ ГОСТИНИЦА НА 109 МЕСТ 62 НОМЕРА

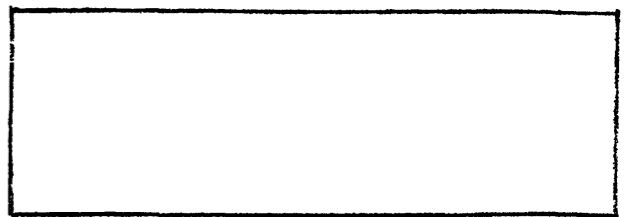
ЧАСТЬ 10 ИЗДЕЛИЯ ЗАВОДСКОГО ИЗГОТОВЛЕНИЯ РАЗДЕЛ 10.6 | ДЕРЕВЯННЫЕ ИЗДЕЛИЯ

СОДЕРЖАНИЕ ЧАСТИ

№ п/п	НАИМЕНОВАНИЕ ЛИСТОВ	№ ЛИСТА	№ СТР
1	ЗАГЛАВНЫЙ ЛИСТ	1	1
2	ОКНО ИНДИВИДУАЛЬНОЕ ИОО 15 17 ОКНО ИНДИВИДУАЛЬНОЕ ИОР 15 17	2	2
3	ДВЕРНОЙ БЛОК ИД-1, ОКНО КЛАССЫ ОК-1	3	3
4	ОСТЕКЛЕННАЯ ПЕРЕГОРОДКА ИДП-1	4	4
5	ОСТЕКЛЕННАЯ ПЕРЕГОРОДКА ИДП-2 ВХОД В КАФЕ ИД-2	5	5
6	ОСТЕКЛЕННЫЕ ПЕРЕГОРОДКИ ИДП-1, ИДП-2, ИД-2 /УГЛЫ/	6	6
7	ВЕНТРЕШЕТКА В ПОТОЛКЕ ЗАЛА РЕСТОРАНА ВР-1 ДЕКОРАТИВНАЯ РЕШЕТКА ОТОПИТЕЛЬНОГО КОНВЕКТОРА РОШ-1, РОШ-2	7	7
8	ВЕНТРЕШЕТКА ВР 2 ШКАФ ПОЛИВОЧНОГО КРАНА, ДПШ ЩИТ ОГРАЖДЕНИЯ ЛЕСТНИЦЫ ЛО-1	8	8
9	ШКАФ РЕВИЗИЙ ШВК-1, ШВК-2 ШКАФ СЛАВОТОЧНЫЙ ШСТ-1	9	9
10	ШКАФ КИОСКА	10	10
11	ЩИТЫ НАД ВИТРАЖАМИ Щ-1, Щ-2, Щ-3. ПОРУЧНИ ДВЕРИ	11	11

- ПРИВЯЗКОЙ ПРИНЯТО:**
1. МАТЕРИАЛ ОТДЕЛКИ КРАСНОДЕРЕВЯННЫХ ИЗДЕЛИЙ
 2. АННУЛИРОВАНЫ ЛИСТЫ
 3. КОРРЕКТИВЫ ВНЕСЕНЫ В ЛИСТЫ

МЕСТО ДЛЯ ШТАМПА ПРИВЯЗКИ



ОБЩАЯ ХАРАКТЕРИСТИКА ПРОЕКТА
 ТИПОВОЙ ПРОЕКТ ГОСТИНИЦЫ С 3 ЭТАЖНЫМИ ЖИЛЫМИ И 1 ЭТАЖНЫМИ ОБЩЕСТВЕННЫМИ КОРПУСАМИ.

ХАРАКТЕРИСТИКА ПЛОЩАДКИ СТРОИТЕЛЬСТВА

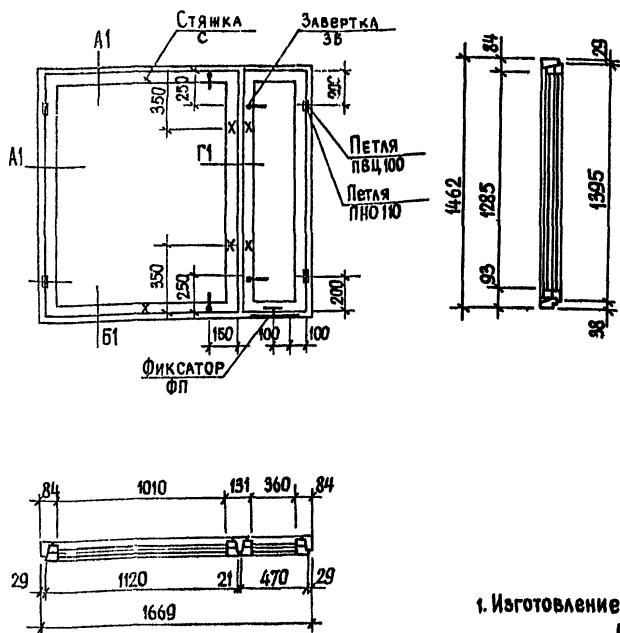
"Настоящий проект выполнен в соответствии с действующими нормами и правилами /в том числе по взрыво-пожарной безопасности/"
 ГЛАВНЫЙ АРХИТЕКТОР ПРОЕКТА *Иванов* /ИСТЕРОВ/
 ГЛАВНЫЙ ИНЖЕНЕР ПРОЕКТА *Доббненко* /ДОВБНЕНКО/

ЦНИИП ЖИЛИЩА ГОССТРОЙМОШТАТ
 г. МОСКВА

РУК. МАСТ.	АРХИТ.	ПРОВЕРИЛ	СОГЛАСОВАНО	ДАТА	ИНВЕНТ. №
ГЛАВ. ИНЖ. МАСТ.	ПАЛЛАДИИ	ИСТЕРОВ			
ГЛАВ. АРХ. ПРО. ТА	ИСТЕРОВ				
ГЛАВ. АРХ. ПРО. ТА	ДОББНЕНКО				
СТ. ИНЖ.	ЗАБЫЛИН				

СОГЛАСОВАНО	ДАТА	ИЗМ. №
		03/11/68
ПРОЕКТАНТ	ИСПОЛНИТЕЛЬ	СВЕДЕЛИ
П.А. АРХИПОВ	П.А. АРХИПОВ	П.А. АРХИПОВ
С.А. ЖИЛИЩА	С.А. ЖИЛИЩА	С.А. ЖИЛИЩА
Г. МОСКВА	Г. МОСКВА	Г. МОСКВА

Окно ИОС 15-17



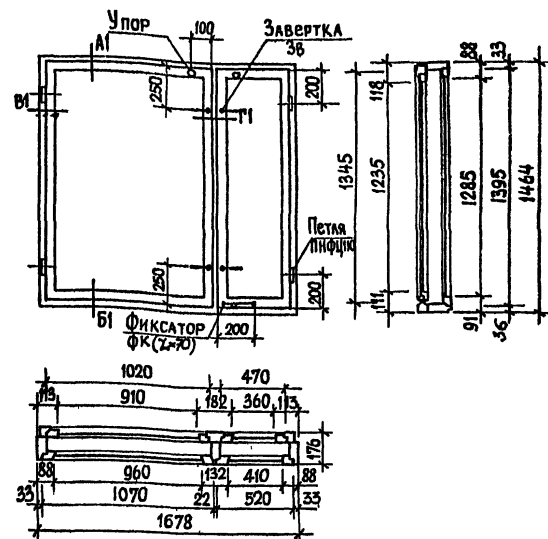
Спецификация на изделие

Древесина коробки	-0.0512 м³
Древесина створок	-0.0532 м³
Петли оконные врезные ПВЦ100 ГОСТ - 5088-72	- 5 шт.
Петли оконные накладные ПНО10 ГОСТ - 5088-72	- 4 шт.
Завертки оконные врезные ЗВ ГОСТ - 5088-72	- 4 шт.
Стяжки "С" ГОСТ - 5090-65	- 6 шт.
Угольники оконные УП100 ГОСТ - 5091-72	- 12 шт.
Прокладки полиуретановые ГОСТ - 10174-62	- 8,56 плм.
Фиксатор ФП ГОСТ - 5091-72	- 1 шт.
Стекло оконное: 1300 x 1025 - 2шт.	} м² 3.64
1300 x 375 - 2шт.	

1. Изготовление, транспортировка и крашение по ГОСТ 475-70
2. Сечения А1; Б1; В1; Г1 по ГОСТ 1124-65

Изготовить: ИОС 15-17-6 шт. или ИОР 15-17-6 шт.

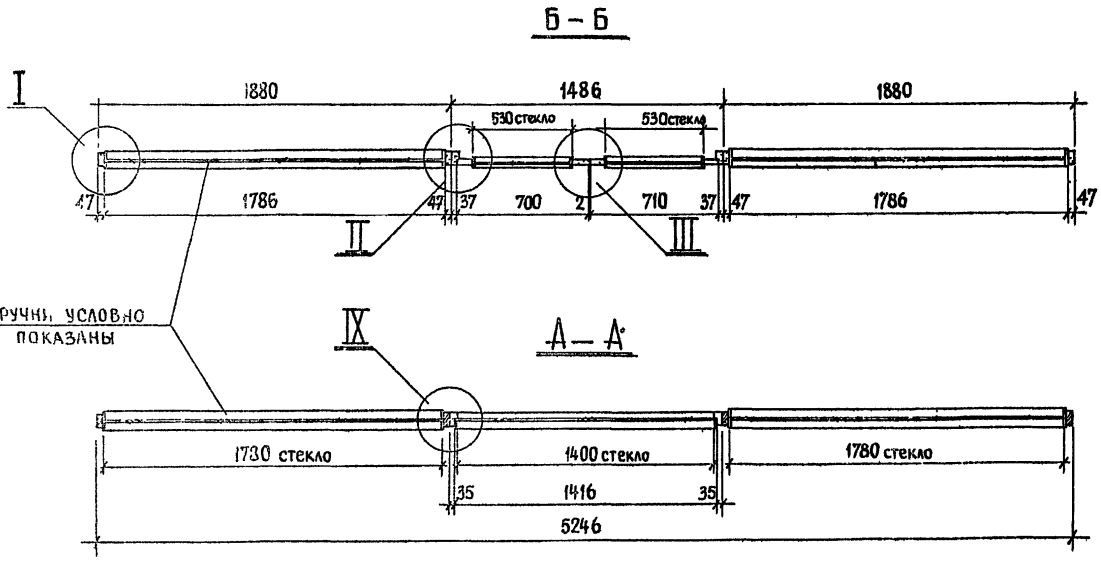
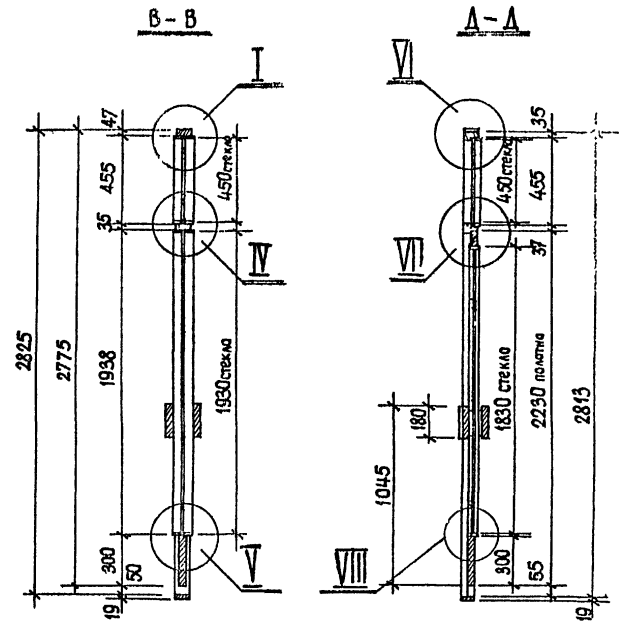
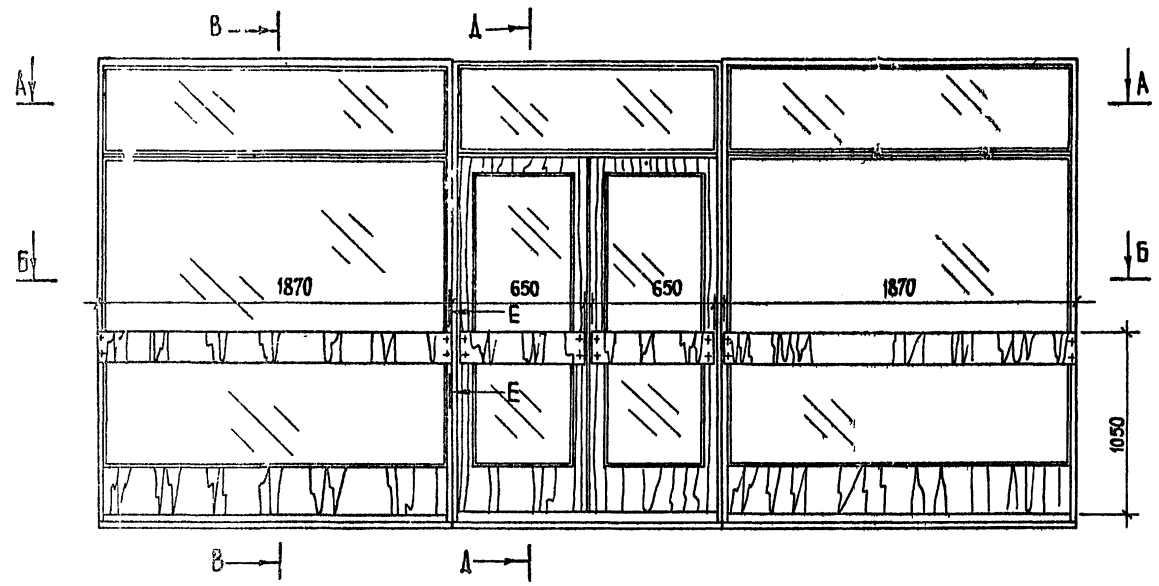
Окно ИОР 15-17



Спецификация на изделие

Древесина коробки	- м³ 0.0885
Древесина створок	- м³ 0.0617
Петли оконные накладные ПНО10 ГОСТ 5088-72	- шт. 8
Завертки оконные врезные ЗВ ГОСТ 5090-65	- шт. 8
Упоры оконные ГОСТ 5091-72	- шт. 2
Угольники оконные УП100 ГОСТ 5091-72	- шт. 12
Прокладки уплотняющие полиуретановые ГОСТ 10174-62	- п.м. 8.58
Фиксатор крючковый ФК (z-70) ГОСТ 5091-72	- шт. 1
Стекло оконное: 1300 x 975	} - м² 3.445
1300 x 425	
1250 x 925	
1250 x 375	

СОГЛАСОВАНО	ДАТА
	ИЗМЕНТ.:
	ВЗНАМЕН
ИСТЕРСКОЕ	
ПРОВЕРИЛ	
АРХИВ	
ИЗДАМАН	
ИСТЕРСКОЕ	
ДОБРОЧИННО	
СВЯТОСЛАВ	
РУК. МАСТ.	
А. ПИКАР	
А. ПИКАР	
А. ПИКАР	
СТ. ИНЖ.	
ЖИЛИЩА	
Г. МОСКВА	
ЦЕНТРИ	



Поручни, условно не показаны

Спецификация на 1 изделие

1. Древесина коробок - 0,085 м³
2. Древесина полотен - 0,054 м³
3. Дрв. струж. плита - 0,107 м³
4. Массив дуба - 0,018 м³
5. Шпон березовый - 2,29 м²
6. Ножовая фанера дубовая - 4,68 м²
7. Петли дверные - 4 шт А-125 ГОСТ 5088-72
8. Замки цилиндрические - 1 шт. А-45 ГОСТ 5089-68
9. Шпингалеты дверные - 1 шт А-370 ГОСТ 5090-68
10. Наличник дубовый - 21,6 п.м

Спецификация стекла

Марка	Размер стекла	Кол.
ИДП-1	1780 x 1930	2
	450 x 1780	2
	450 x 1400	1
	530 x 1830	2

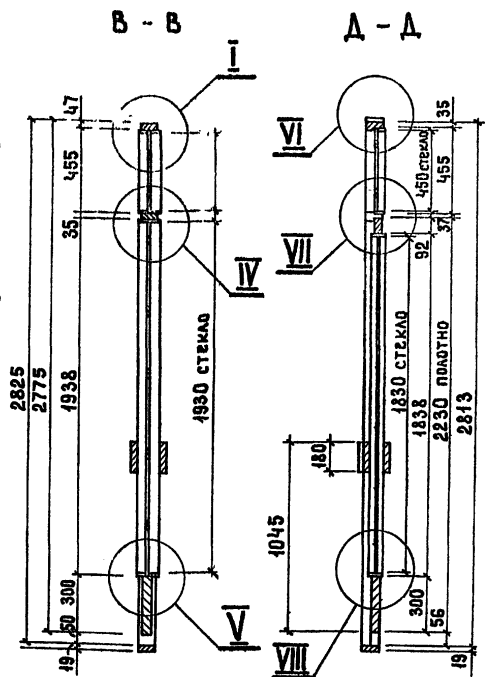
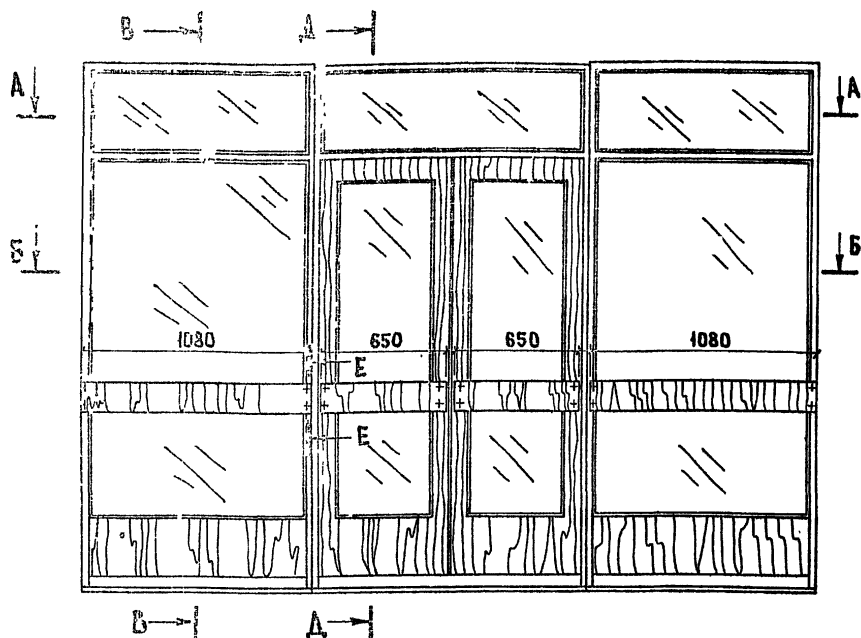
1. Остекленная перегородка офанерована дубом с предварительной оклейкой шпоном. Отделка матовая.
2. Поручни из ДСП. Офанерованы дубом. По периметру массив дуба.
3. Узлы см лист 6.
4. ИДП-1 состоит из 3-х частей: правой, левой и дверного блока. Предварительная сборка на шурупах производится на заводе (Узел II). Транспортировка в разобранном виде.

Изготовление, транспортировка и хранение по ГОСТ 475-70

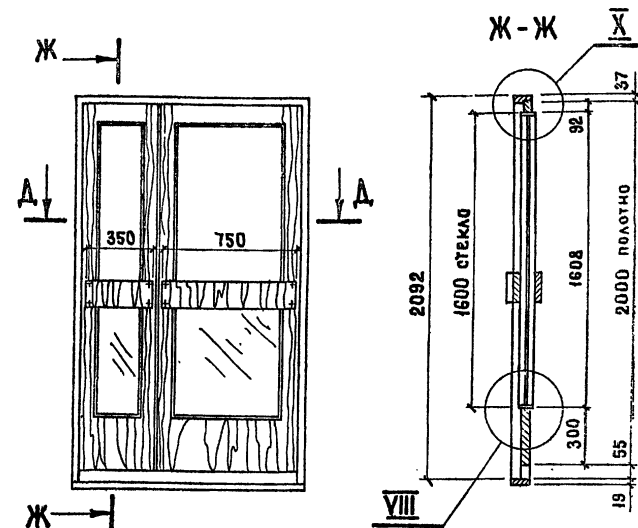
Изготовить 1 комплект

1972	Гостиница на 109 мест	Остекленная перегородка ИДП-1	Типовой проект 284-5-1	Часть 10 Раздел 10.6	Лист 4
------	-----------------------	-------------------------------	------------------------	----------------------	--------

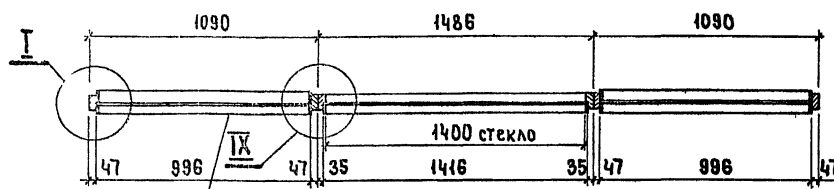
Остекленная перегородка ИДП-2



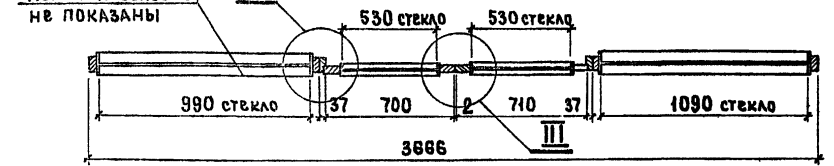
Вход в кафе ИД-2



A - A



B - B



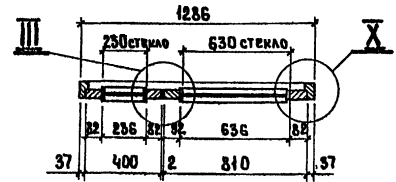
Спецификация на 1 изделие

1. Древесина коробок - 0.074 м³
2. Древесина полотен - 0.045 м³
3. Древесно-струж. плита - 0.088 м³
4. Массив дуба - 0.014 м³
5. Шпон березовый - 3.820 м²
6. Ножовая фанера дубовая - 5.18 м²
7. Петли дверные - 4 шт. А-125 ГОСТ 5088-72
8. Замки цилиндрические - 1 шт. А-45 ГОСТ 5089-68
9. Шпингалеты дверные - 1 шт. А-370 ГОСТ 5090-68
10. Наличник дубовый - 20 п.м.

Спецификация стекол

Марка	Размер стекла	Кол.
ИДП-2	1930 x 990	2
	450 x 990	2
	1830 x 530	2
ИД-2	450 x 1400	1
	1600 x 630	1
	1600 x 230	1

A - A



Спецификация на 1 изделие.

1. Древесина коробки - 0.011 м³
2. Древесина полотна - 0.022 м³
3. Др.в. струж. плита - 0.010 м³
4. Массив дуба - 0.012 м³
5. Шпон березовый - 2.22 м²
6. Ножовая фанера дубовая - 3.25 м²
7. Петли дверные - 4 шт. А-125 ГОСТ 5088-72
8. Замки цилиндрические - 1 шт. А-45 ГОСТ 5089-68
9. Шпингалеты дверные - 1 шт. А-370 ГОСТ 5190-68
10. Наличник дубовый - 11,4 п.м.

Изготовить 1 комплект

Изготовление, транспортировка и хранение по ГОСТ 475-70. Изготовить 1 комплект.

Примечания:

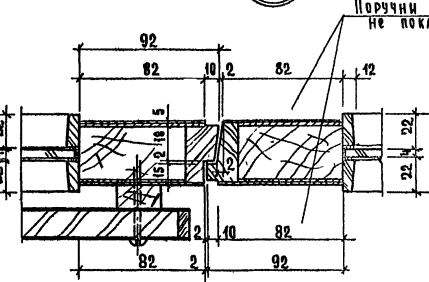
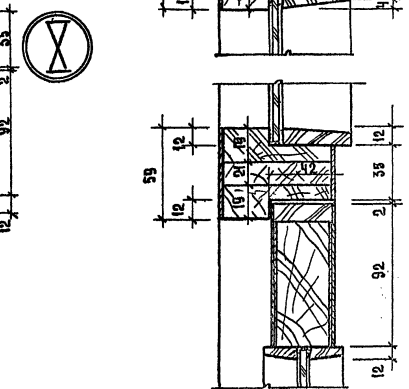
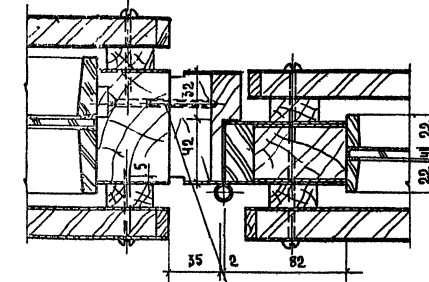
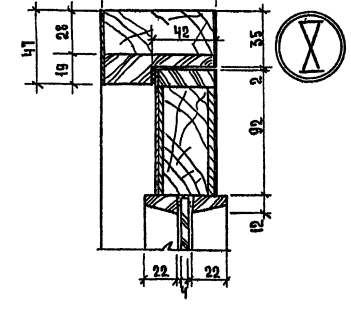
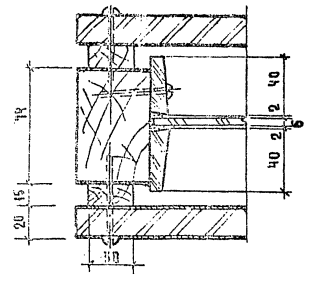
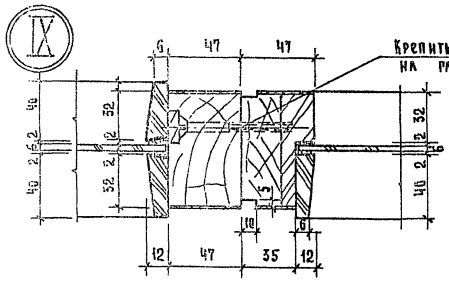
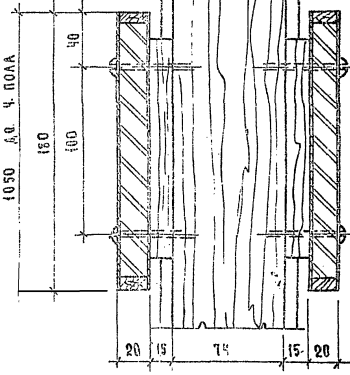
1. Остекленная перегородка ИДП-2 состоит из 3-х частей: правой, левой и дверного блока. Предварительная сборка на шурупах производится на заводе. Транспортировка в разобранном виде.
2. ИДП-2, ИД-2 офанерованы дубом с предварительной оклейкой шпоном Отделка матовая.
3. Узлы см. лист 6.

СОГЛАСОВАНО
 ИЖИПРОЕКТИРОВАНИЕ
 АРХИТЕКТУРА
 ПЛАНИРОВКА
 НЕСТЕРОВ
 ДОБРЕНКО
 ЗАВЬЯЛОВ
 ЖИЛИЩА
 ЦЕННИК
 г. МОСКВА

ОБЪЕДИНЕНИЕ
ИЛИ ША
МОСКВА

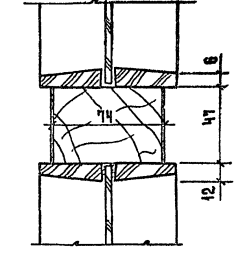
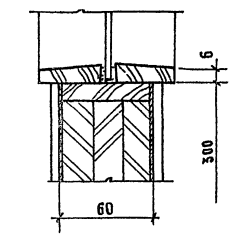
СОГЛАСОВАНО
А.А. ТА
И.В. БЕНТ Н
В.В. АМЕН

1050 Д.О. Ч. ПОЛА



ПОРУЧНИ УСЛОВНО
НЕ ПОКАЗАНЫ

КРЕПИТЬ ШУРУПАМИ
НА ГЛАДКОЮ ФУГУ

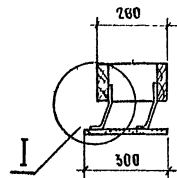
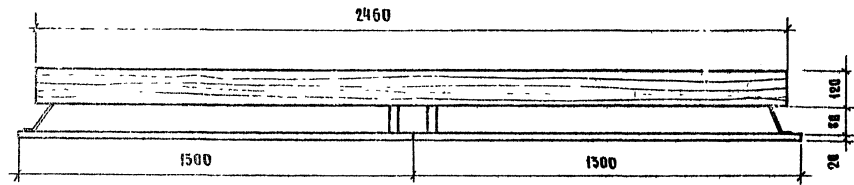


300

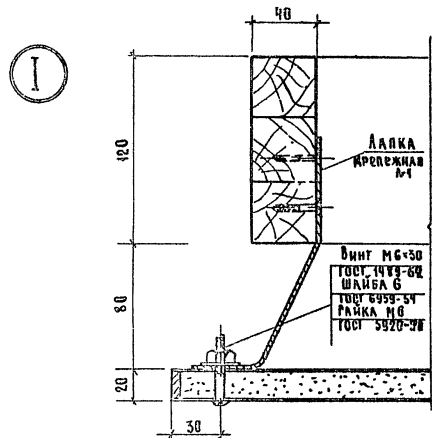
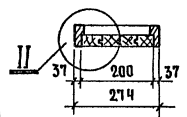
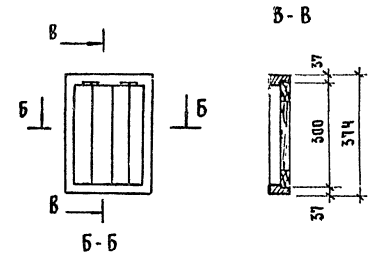
1972	Рестиница на 109 мест	Остекленные ИД-2. / Узылы.	Типовой проект 284-5-18	Часть 10 Раздел 10.6	Лист 6
------	--------------------------	-------------------------------	----------------------------	-------------------------	-----------

ДАТА ИМПЕРТ. N
 БРАШЕН
 СОГЛАСОВАНО
 ШЕСТЕРОВ
 ПРОВЕРКА
 АРХИТ.
 РАБОТА
 НА
 ПЛОЩАДИ
 МОСКВА
 ЦЕНИЦ

ВЕНТРЕШЕТКА ВР-2

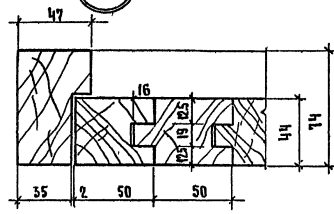


ШКАФ ПОЛИВНОГО КРАНА ДПШ

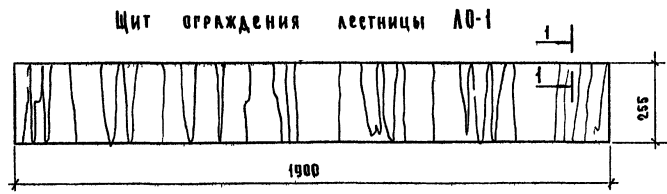


- Вентрешетка состоит из рамки и щита. Рамка изготавливается из хв. породы. Щит из ДСП, по кромкам - массив дуба. Щит фанерован фан. строг. тв. л. порода (дуб, ясень). Отделка матирующим нитролаком.
- Чертеж крепежной ляки см. часть 10, Раздел 10.7-1 лист 8.
- Шкаф поливочного крана изготавливается из древесины хв. пород. Окрасть масляной краской / цвет обралеовать /
- Щит ограждения лестницы ЛО-1 из ДСП разожженной дубом. Фанерован фан. строг. тв. л. пор. Установочный чертеж см. Часть 01 Раздел 011 лист 14.

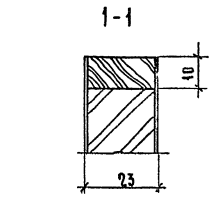
- СПЕЦИФИКАЦИЯ НА 1 ИЗДЕЛИЕ
- Древесина коробки - 0,004 м³
 - Древесина полотна - 0,002 м³
 - Петли карточные - 2 шт.



- СПЕЦИФИКАЦИЯ НА 1 ИЗДЕЛИЕ
- Древесина рамки - 0,029 м³
 - Древ. струж. плита - 0,015 м³
 - Массив дуба - 0,004 м³
 - Фанера строг. - 1,5 м²
 - Ляпки крепежные - 8 шт.



- СПЕЦИФИКАЦИЯ НА 1 ИЗДЕЛИЕ
- Древ. струж. плита - 0,009 м³
 - Массив дуба - 0,0008 м³
 - Фанера строг. - 0,97 м²



- Изготовить:
- ВР-2 - 2 шт.
 ДПШ - 4 шт.
 ЛО-1 - 4 шт.

Изготовление, транспортировка и хранение по ГОСТ 475-70

1972	Гостиница на 109 мест	ВЕНТРЕШЕТКА ВР-2. ШКАФ ПОЛИВНОГО КРАНА ДПШ, ЩИТ ОГРАЖДЕНИЯ ЛЕСТНИЦЫ ЛО-1	Типовой проект 284-5-18	Часть 10	Лист
				Раздел 10.6	8

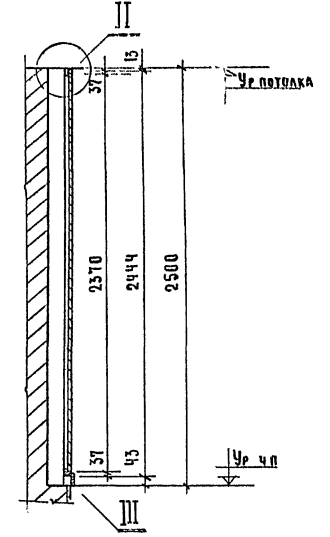
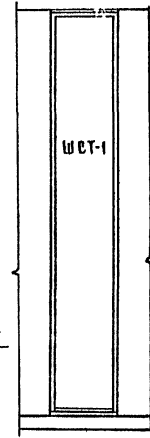
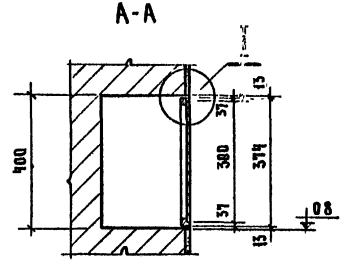
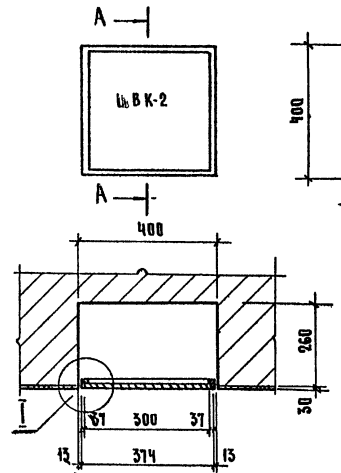
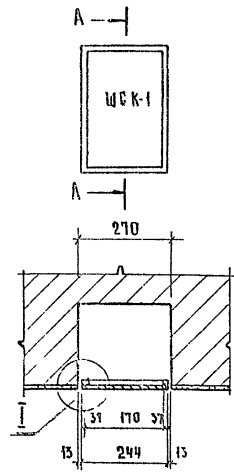
СОГЛАСОВАНО

УЧЕТ

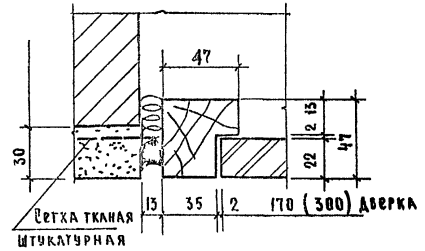
ПРОЕКТ

ИЗДАНИЕ

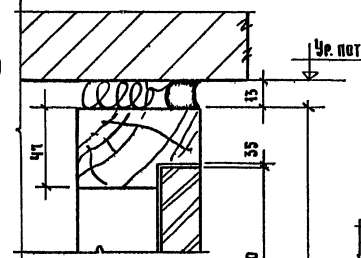
ЦИНИП



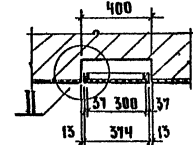
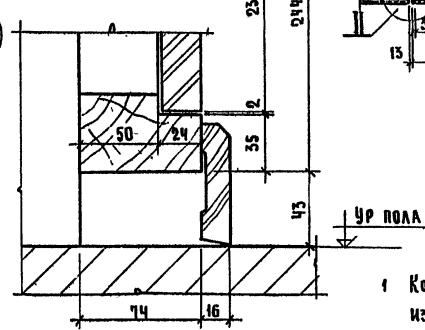
I



II



III



Спецификация на изделие ШСТ-1

- 1. Древесина коробки - м³ 0.02
- 2. Полотно (ДСП) - м³ 0.016
- 3. Петля рояльная - п.м. 2.37

Спецификация на изделие ШСК-1

- 1. Древесина - коробки - м³ 0.0026
- 2. Полотно (ДСП) - м³ 0.0011
- 3. Петля рояльная - п.м. 3.0

Спецификация на изделие ШСК-2

- 1. Древесина коробки - м³ 0.003
- 2. Полотно (ДСП) - м³ 0.002
- 3. Петля рояльная - п.м. 3.0

1 Коробки шкафов изготавливаются из хв. пор; Дверки из ДСП

2. Изделия окрашиваются масляной краской

3. Дверки навешиваются на рояльную петлю.

4. Швы промазать мастикой

- ШСК-1 - 8 шт.
- ШСК-2 - 29 шт.
- ШСТ-1 - 3 шт.

Изготовление, транспортировка и хранение по ГОСТ 475-70

1972	Гостиница на 109 мест	Шкаф ревизий ШСК-1 ; ШСК-2 Шкаф слаботочный ШСТ-1	Типовой проект 284-5-18	Часть Ю Раздел 18.5	Лист 9
------	-----------------------	--	-------------------------	------------------------	--------

СОГЛАСОВАНО
ДАТА
ИЗДАНИЯ
ВЗАМЕН

ИСПОЛНИТЕЛЬ

ПРОВЕРКА

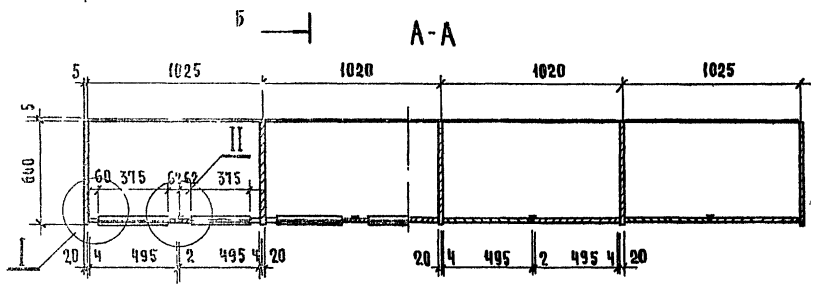
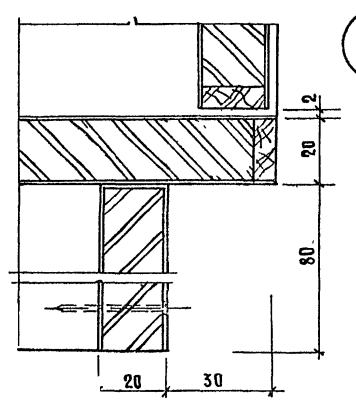
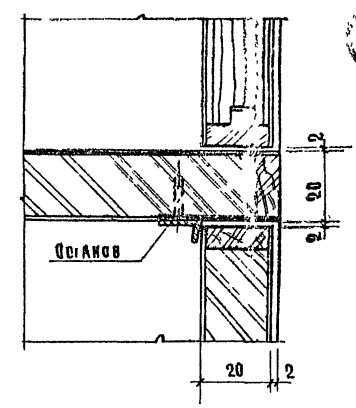
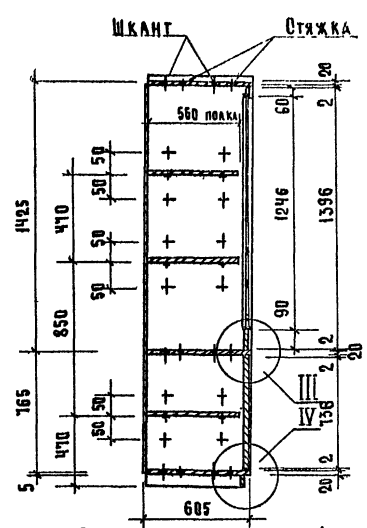
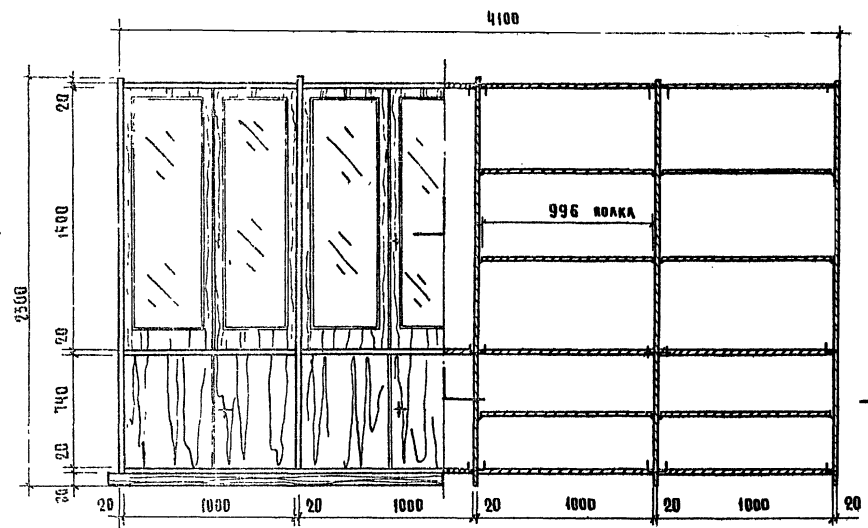
АРХИТЕКТОР

ДИЗАЙНЕР

РАСЧЕТЧИК

УТВЕРЖДЕНО

ИЛИЩА
МОСКВА
ДИЗАЙН



Спецификация на 1 изделие

1	Столярная палта	- 0,042 м ³
2	Древ. струж. палта	- 0,491 м ³
3	Массив дуба	- 0,014 м ³
4	Фанера отогранная	- 53,2 м ²
5	Древ. вол. палта	- 8,6 м ²
6	Петля рояльная	- 17,12 п.м.
7	Стяжка	- 15 шт.
8	Останов	- 16 шт.
9	Поддержатель	- 24 шт.
10	Замки накладные	- 8 шт.
11	Задвижка	- 16 шт.
12	Стекло 1240x370x4	- 8 шт.

1. ШКАП КИОСК РАЗБОРНОЙ конструкции. Все щитовые элементы изготавливаются из Древ. струж. палты разложенной дубом и фанерованной фан. отогр. тв. л. порода. Покрытие лицевых поверхностей по II классу матовое внутренн. по IV классу. Лак черн. нитроэмалью.

3. Предварительная сборка на заводе.

Изготовить 1 шт.

