

ГОСКОМИТЕТ
ПО ГРАЖДАНСКОМУ
СТРОИТЕЛЬСТВУ
И АРХИТЕКТУРЕ
ПРИ ГОССТРОЕ СССР

ЦНИИЭП
ЖИЛИЩА

УД
92-1

ТИПОВОЙ ПРОЕКТ 284-5-18
3 - ЭТАЖНАЯ ГОСТИНИЦА НА 109 МЕСТ
62 НОМЕРА

ЧАСТЬ 9 · УЗЛЫ И ДЕТАЛИ

РАЗДЕЛ 92-1 · ОБЩЕСТВЕННЫЙ КОРПУС · ОБЩЕСТРОИТЕЛЬНЫЕ ДЕТАЛИ

СОГЛАСОВАНО
 ДАТА
 № ВЕЛЕТ №
 ВЗАИМ
 АРХИТЕКТ
 ПАЛЬМАН
 НЕСТЕРОВ
 ДОВБЫЧЕНКО
 РИТ МАСТ
 ГА ИНЖИНИЕР
 ГА АРХИТЕКТ
 ГА ИНЖИНИЕР
 ЖИЛИЩА
 ПЕНЦИ
 Г. МОСКВА.

ТИПОВОЙ ПРОЕКТ 284-5-18

3-ЭТАЖНАЯ ГОСТИНИЦА НА 109 МЕСТ 62 НОМЕРА ЧАСТЬ 9 УЗЛЫ И ДЕТАЛИ

Раздел 9.2-1 ОБЩЕСТВЕННЫЙ КОРПУС. ОБЩЕСТРОИТЕЛЬНЫЕ ДЕТАЛИ

СОДЕРЖАНИЕ

ОБЩАЯ ХАРАКТЕРИСТИКА ПРОЕКТА
 ТИПОВОЙ ПРОЕКТ ГОСТИНИЦЫ С 3-ЭТАЖНЫМ ЖИЛЫМ И 1-ЭТАЖНЫМ ОБЩЕСТВЕННЫМ КОРПУСАМИ.
 СТРОИТЕЛЬНЫЙ МАТЕРИАЛ СТЕНЫ-КИРПИЧ.
 ПЕРЕКРЫТИЯ - СБОРНЫЕ ЖЕЛЕЗОБЕТОННЫЕ
 Область применения - в I-V климатическом подрайоне и во II-III климатических районах с расчетными температурами наружного воздуха от -20°С до -40°С, исключая районы: сейсмические, вечной мерзлоты, горных выработок и с просадочными грунтами.

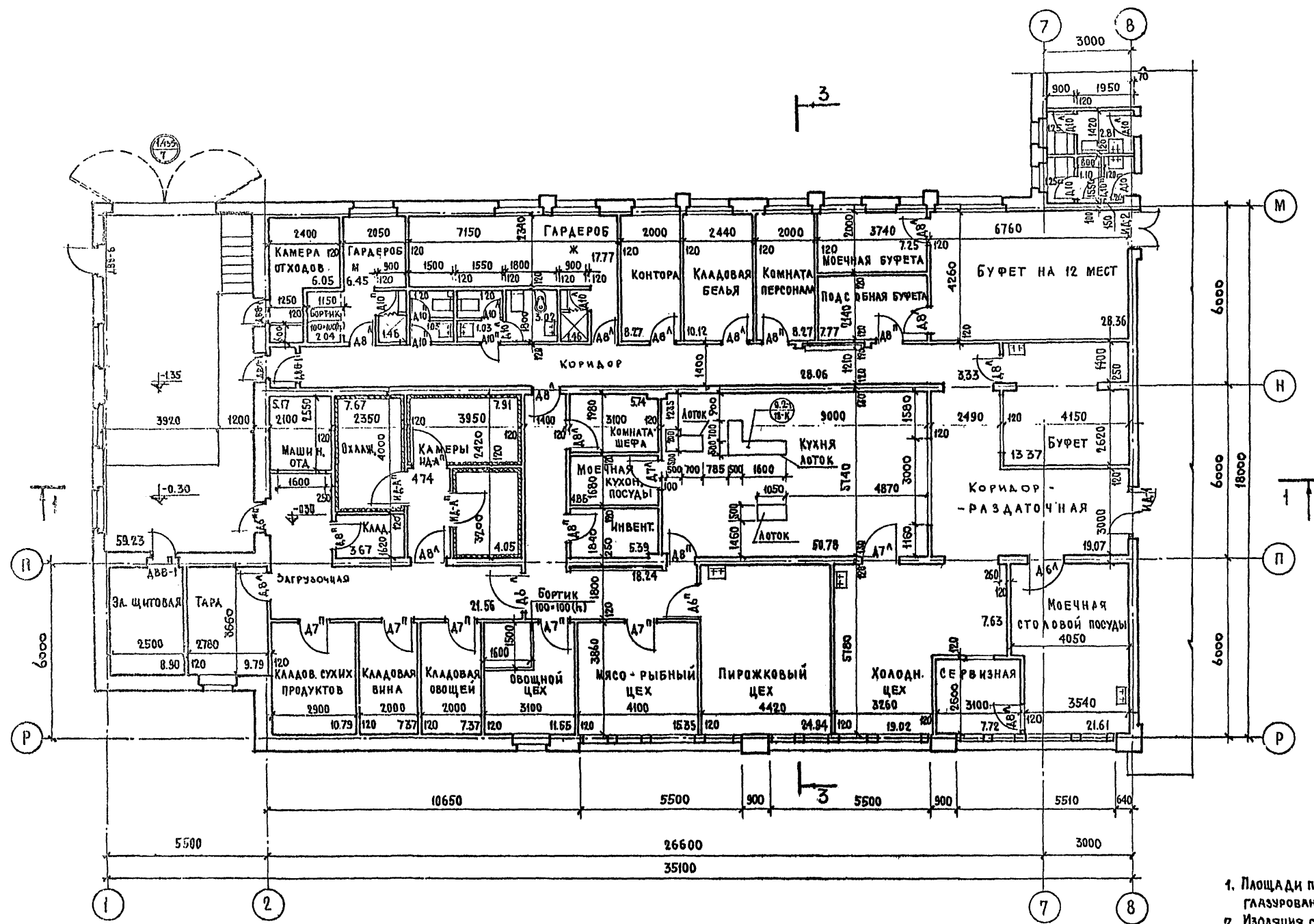
ХАРАКТЕРИСТИКА ПЛОЩАДКИ СТРОИТЕЛЬСТВА

№ п/п	Наименование листов	№ ЛИСТА	№ СТРАНИЦ
1	Заглавный лист	1	1
2	Фрагмент плана 1 этажа в осях "1-8"	2	2
3	Фрагмент плана 1 этажа в осях "6-15"	3	3
4	Сечения А-А, Б-Б, В-В, Г-Г, Д-Д, Е-Е. Крепление металлической лестницы	4	4
5	Узлы опирания балок перекрытия 1, 2, 3, 4	5	5
6	Узлы опирания балок перекрытия 5, 6, 7, 8, 9	6	6
7	Узлы опирания балок перекрытия 10, 11, 12, 13.	7	7
8	Перекрытие. Сечения.	8	8
9	План потолка ресторана и вестибюля.	9	9
10	Монтажные схемы конструкции подвесного потолка. Разрез 1-1.	10	10
11	Разрезы 2-2, 3-3. Фрагмент плана потолка.	11	11
12	Детали установки окон по оси "Р"	12	12
13	Установка декоративных решеток отопительных шкафов.	13	13
14	Тамбур главного входа	14	14
15	Добаркадер. План, разрезы, выборка металлических изделий	15	15
16	Фрагмент плана террасы, сечения и разрез.	16	16
17	Венткамера. Плиты ПВ-1, ПВ-2, ПВ-3. Детали.	17	17
18	Полы. Детали полов	18	18
19	Сечения 5-5, 6-6, 7-7. Детали простенков фонаря	19	19
20	Монтажные планы и детали рамы для установки местных вентиляционных отсосов	20	20

ПРИВЯЗКОЙ ПРИНЯТО:
 1. Наружные стены толщиной мм
 2. Фасады общественного корпуса вариант.....
 3. Утеплитель над перекрытием верхнего этажа толщиной мм
 4. Оконные блоки
 5. Наружная отделка.....
 6. Аннулируются листы
 7. Коррективы внесены в листы.....
 МЕСТО ДЛЯ ШТАМПА ПРИВЯЗКИ

"Настоящий проект выполнен в соответствии с действующими нормами и правилами / в том числе по взрыво-пожарной безопасности /"
 ГА АРХИТЕКТОР ПРОЕКТА *Иванов* / НЕСТЕРОВ /
 ГА ИНЖЕНЕР ПРОЕКТА *Степанов* / ДОВБЫЧЕНКО /

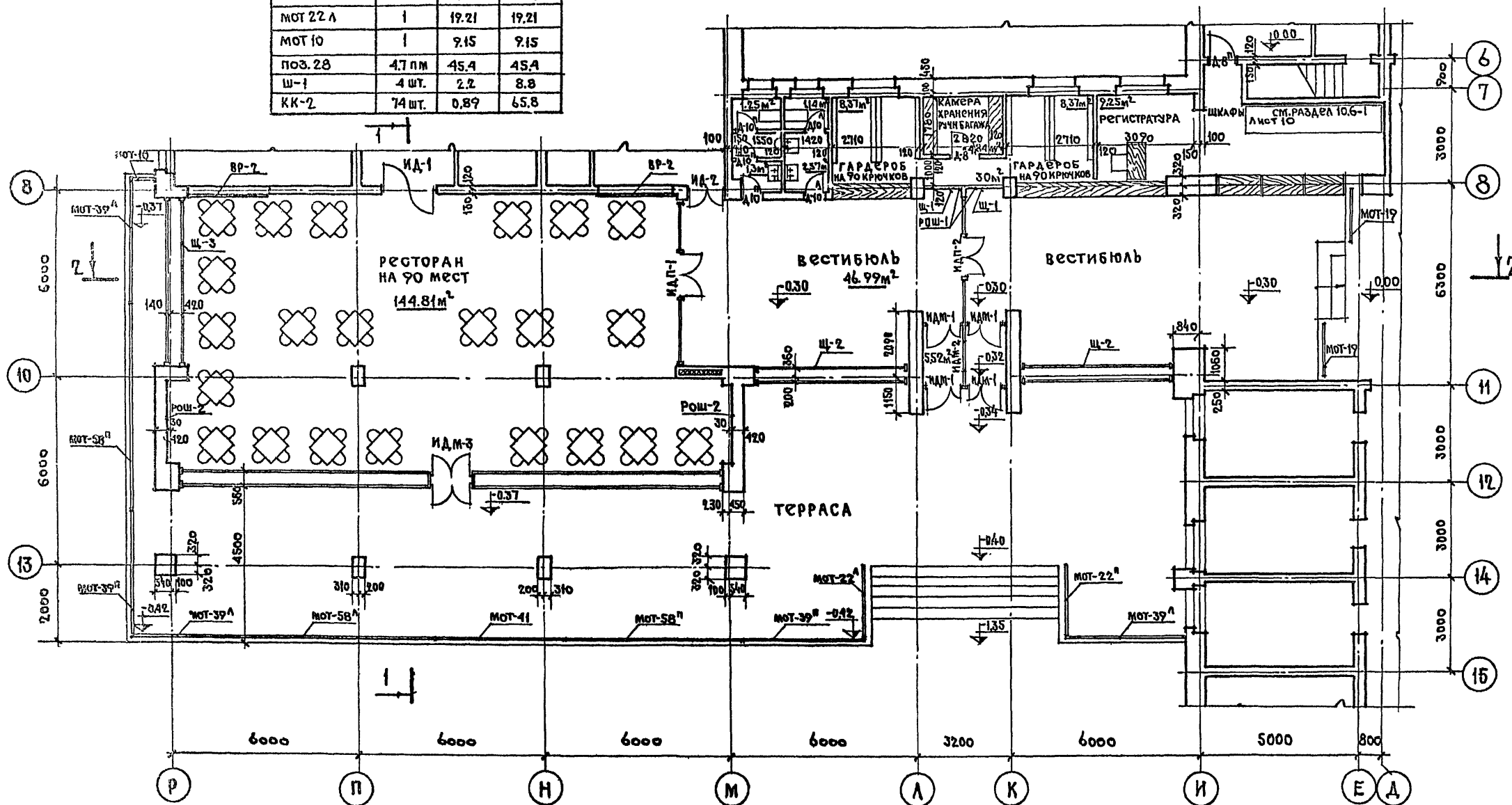
СОГЛАСОВАНО		ДАТА	
		ИНВЕНТЪР	
		ВЗАИМН	
ДАШНА		ЖЕСТРОБ	
АРНАТ		ПРОКФЕРА	
ПАЛМАН		МАХИТЕК	
НЕСТЕРОВ		УБЕВЕРС	
СТАРХИТ		БАТРАКОВА	
ЖИЛИЩА		Г. МОСКВА	
ПЕНИЦА			



1. Площади помещений подсчитаны с учетом облицовки глазурованной плиткой /30мм/ и штукатурки /20мм/
2. Изоляция стен холодильных камер см. часть 7 раздел 7.2 листы ХР-1,2.
3. Тип покрытия и детали полов см. лист 18.
4. Разрезы 1-1, 3-3 см. часть 1, раздел 12-1 лист 11

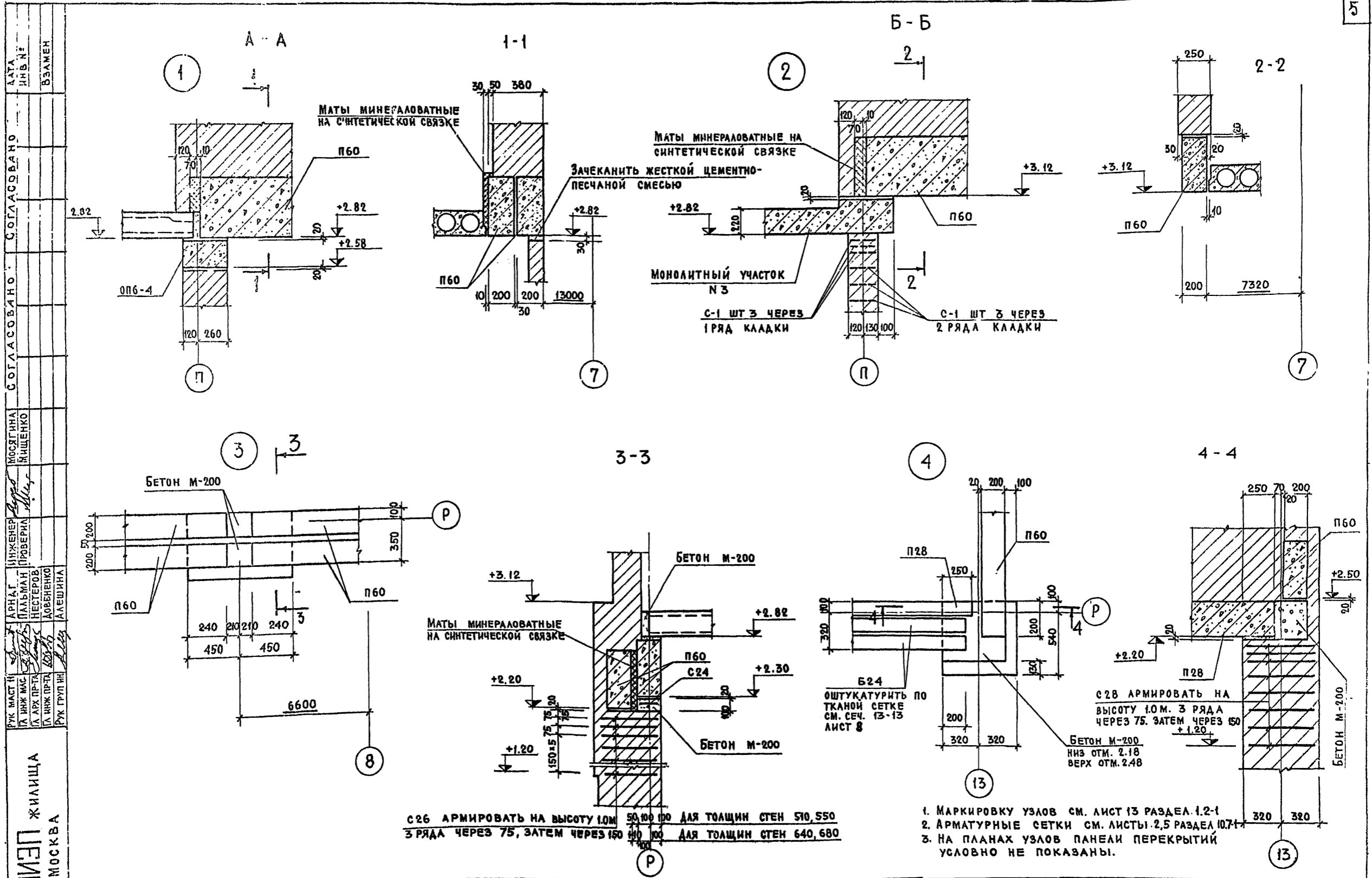
ВЫБОРКА МЕТАЛ. ИЗДЕЛИЙ ОГРАЖДЕНИЯ ТЕРРАСЫ

МАРКА	КОЛ-ВО	ВЕС КГ	
		ПОД МАРКИ	ВСЕГО
МОТ 58 П	2	44.81	89.62
МОТ 58 А	1	44.81	44.81
МОТ 41	1	38.41	38.41
МОТ 39 П	2	37.37	74.74
МОТ 39 А	3	37.37	112.11
МОТ 22 П	1	19.21	19.21
МОТ 22 А	1	19.21	19.21
МОТ 10	1	9.15	9.15
ПОЗ. 28	4.7 ПМ	45.4	45.4
Ш-1	4 ШТ.	2.2	8.8
КК-2	74 ШТ.	0.89	65.8



- 1 Расположение вентиляционных решеток на потолке см. лист 9
- 2 Тип покрытия и детали полов см. лист 18
- 3 Чертежи марок ограждений террасы см. часть 10 РАЗДЕЛ 10.7-1 ЛИСТЫ 9, 10.
- 4 Разрезы 1-1, 2-2 см. часть 1 РАЗДЕЛ 12-1 ЛИСТ 11

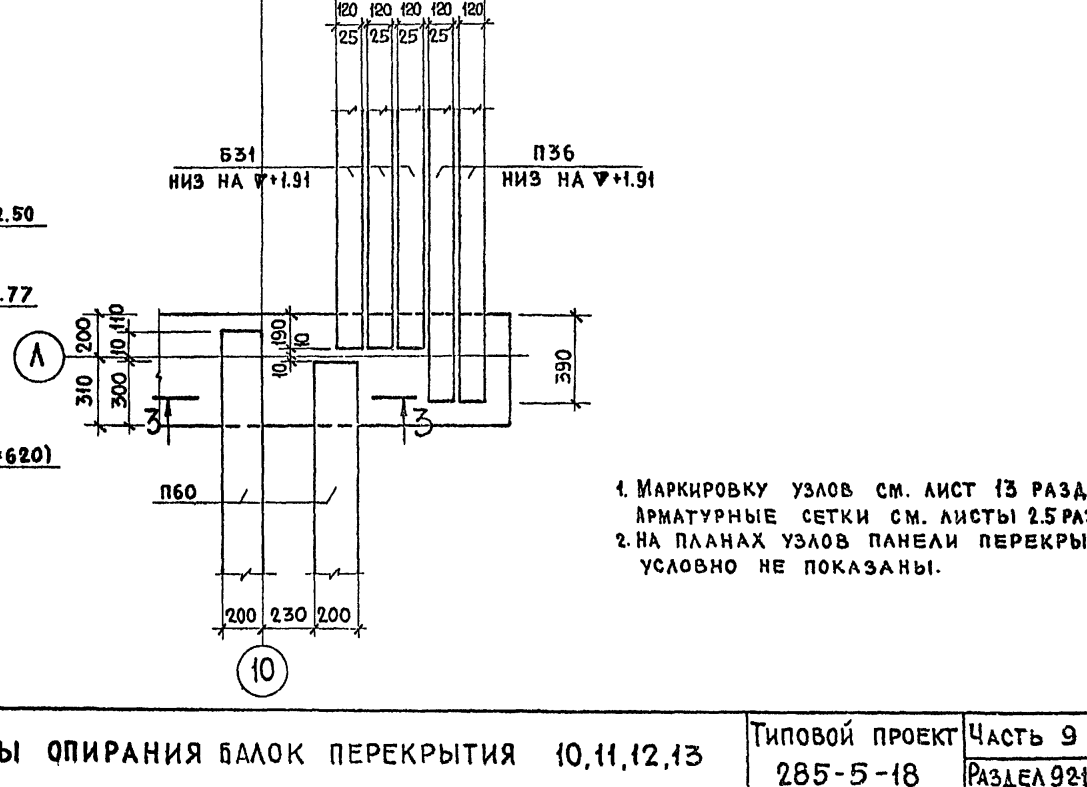
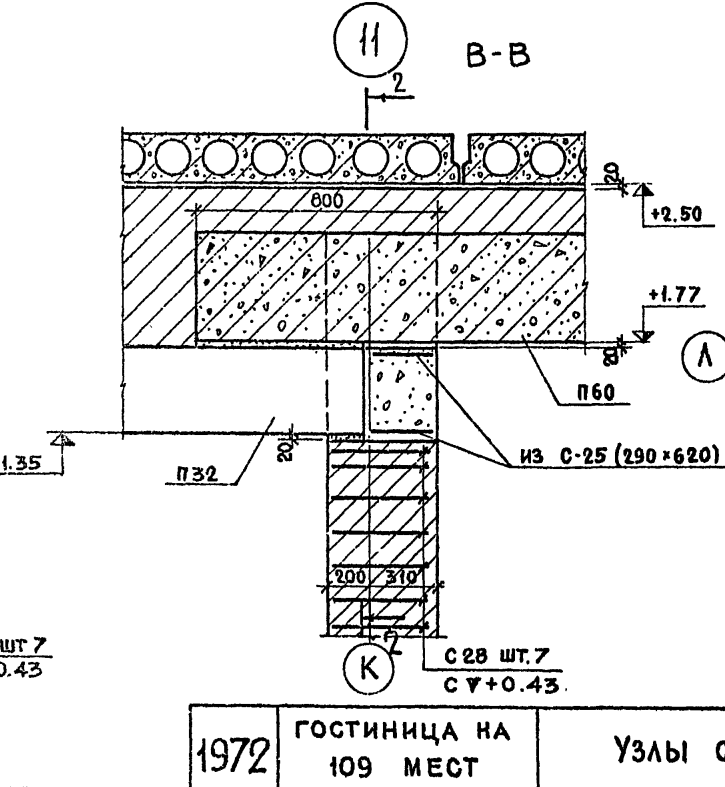
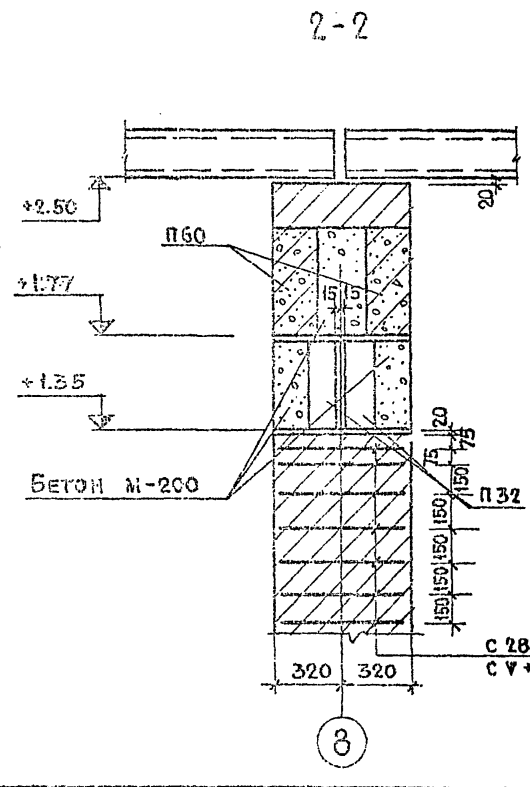
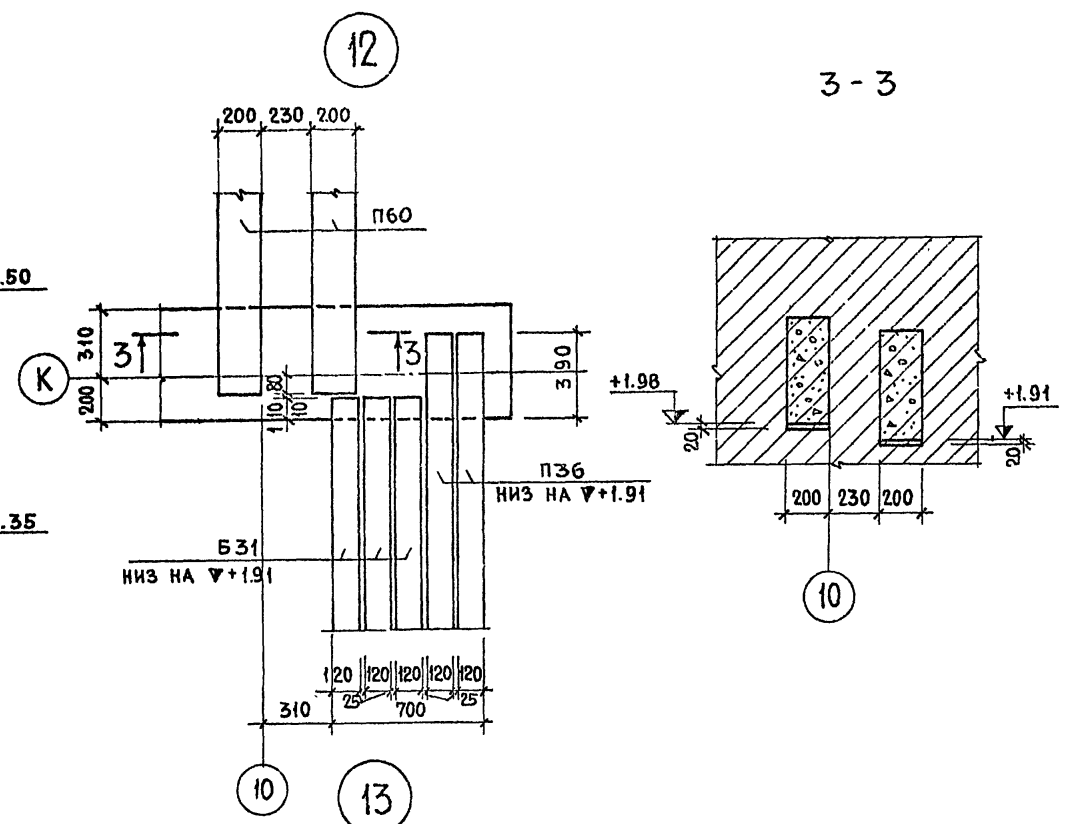
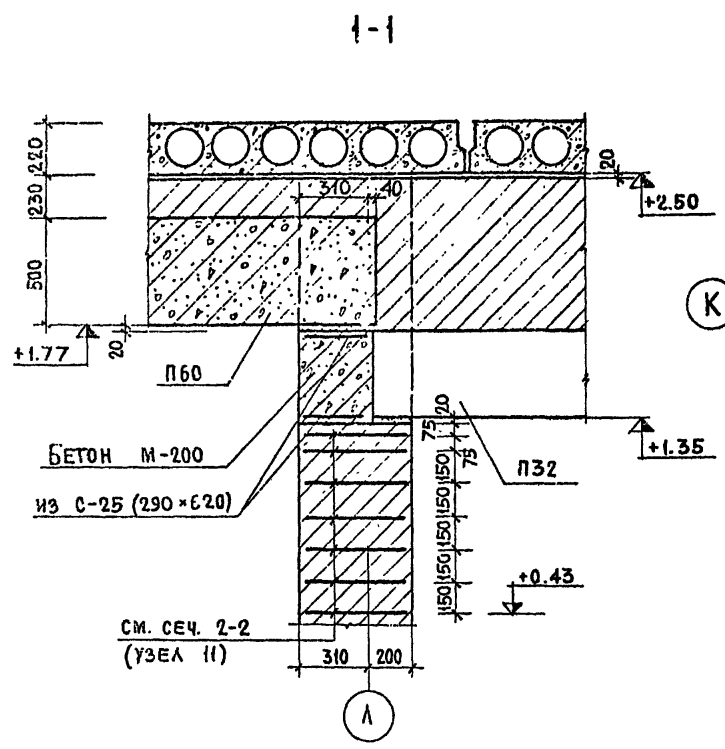
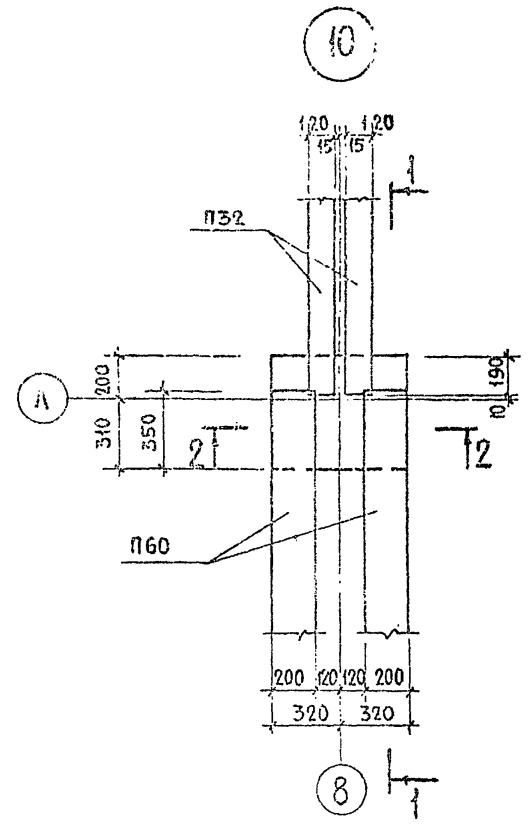
СОГЛАСОВАНО
 ДАТА
 ИВЕНТ №
 ВЗАМЕН
 ИЖИЩА
 ПЕНИНГ
 Г. МОСКВА



С26 армировать на высоту 1.0 м 50 100 100 для толщин стен 510, 550
 3 ряда через 75, затем через 150 100 100 для толщин стен 640, 680

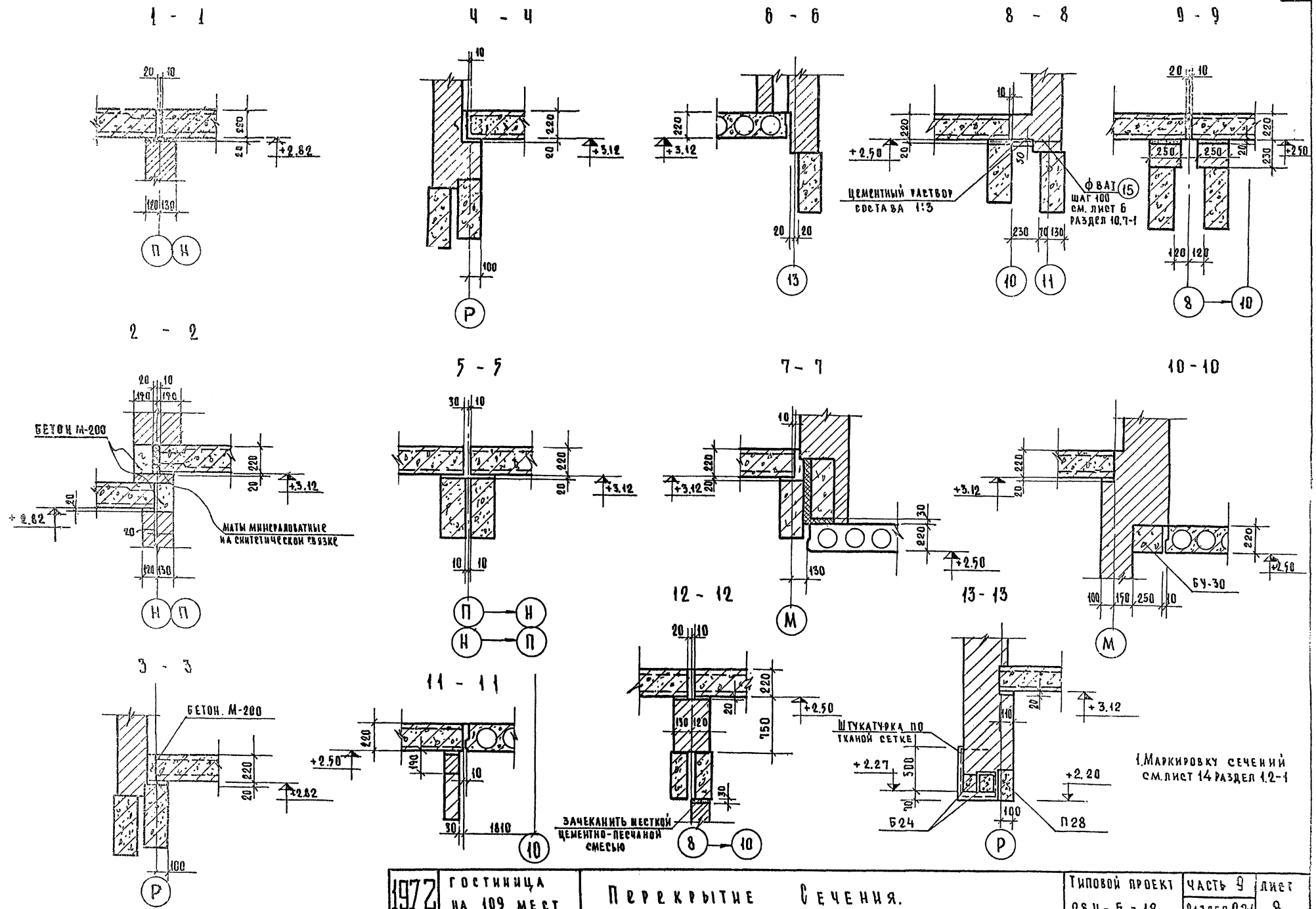
ДАТА ИЗМ. №	СОГЛАСОВАНО	МОСКВИНА МИЩЕНКО	ИНЖЕНЕР ПРОБЕРГА	АРХИТ. ПАЛЬМАН	АРХИТ. НЕСТЕРОВ	АРХИТ. ДОВБЕНКО	АРХИТ. АЛЕШИНА
ВЗАМЕН	СОГЛАСОВАНО	МОСКВИНА МИЩЕНКО	ИНЖЕНЕР ПРОБЕРГА	АРХИТ. ПАЛЬМАН	АРХИТ. НЕСТЕРОВ	АРХИТ. ДОВБЕНКО	АРХИТ. АЛЕШИНА
ЖИЛИЩА Г. МОСКВА	ЦЕНТРИП	Г. МОСКВА	ЖИЛИЩА Г. МОСКВА	ЦЕНТРИП	Г. МОСКВА	ЖИЛИЩА Г. МОСКВА	ЦЕНТРИП

ДАТА	СОГЛАСОВАНО	ПОБЕДИТЕЛЬ	ПРОЕКТАНТ
СОГЛАСОВАНО	СОГЛАСОВАНО	ПОБЕДИТЕЛЬ	ПРОЕКТАНТ
ПОБЕДИТЕЛЬ	ПОБЕДИТЕЛЬ	ПОБЕДИТЕЛЬ	ПОБЕДИТЕЛЬ
АРХИТ.	ПАЛЬМАН	ТЕСТЕР	АВТОР
РУК. МАСТ. П.	А. А. П. П.	А. А. П. П.	А. А. П. П.
ЖИЛИЩА	ДЕМОНТИ	Г. МОСКВА	

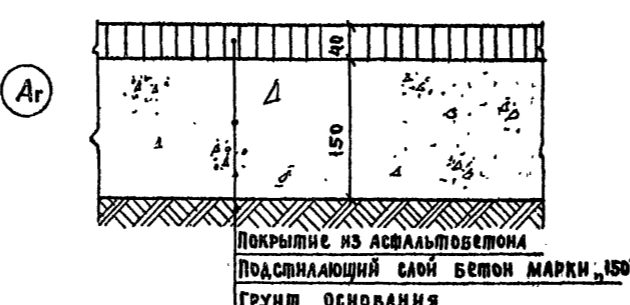
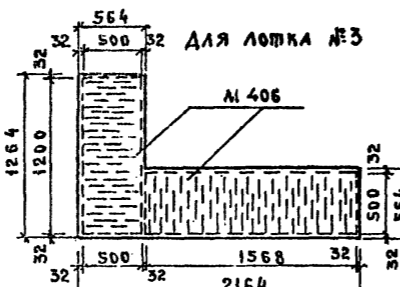
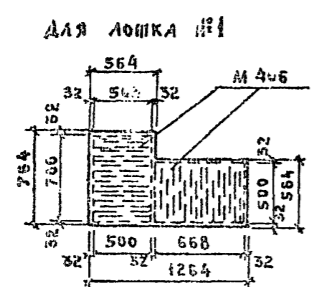
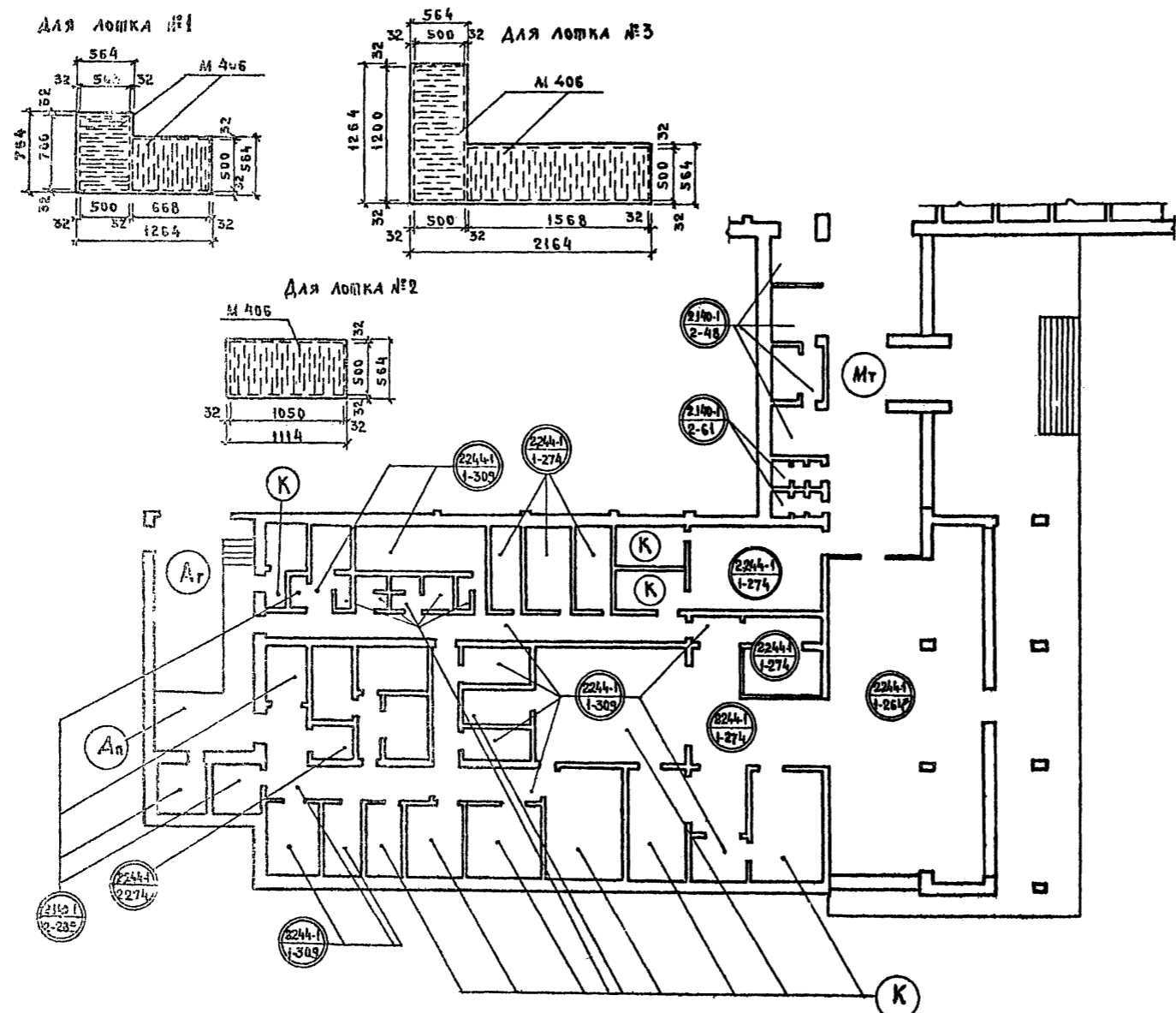


1. МАРКИРОВКУ УЗЛОВ СМ. ЛИСТ 13 РАЗДЕЛ 1.2-1
 2. НА ПЛАНАХ УЗЛОВ ПАНЕЛИ ПЕРЕКРЫТИЙ УСЛОВНО НЕ ПОКАЗАНЫ.

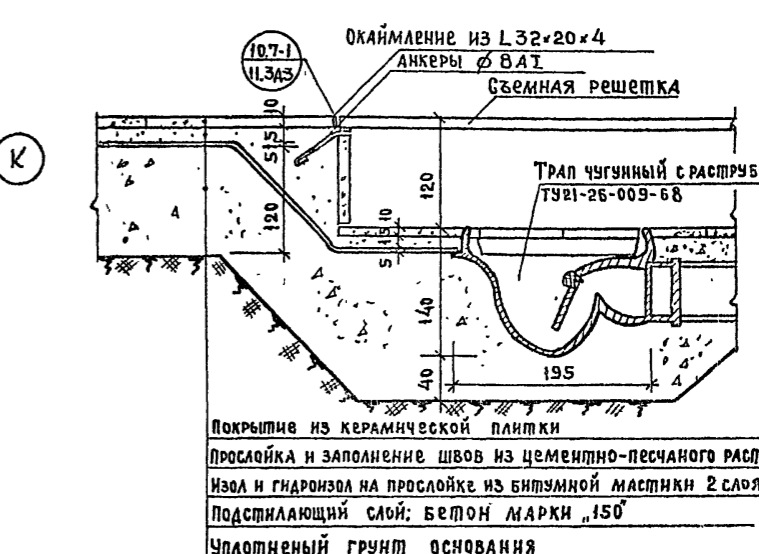
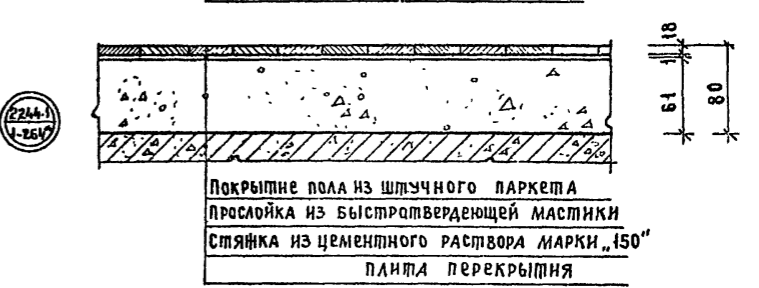
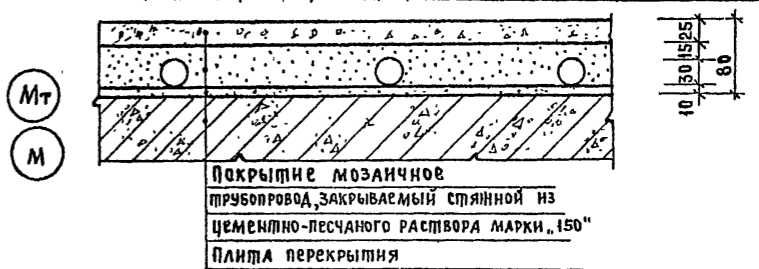
АРХИТЕКТУРА	ПРОЕКТИРОВАНИЕ	СТРОИТЕЛЬСТВО	ОТДЕЛЕНИЕ	МАТЕРИАЛЫ	ОБЪЕМЫ РАБОТ	СРЕДСТВА	СРОКИ	ОТДЕЛЕНИЕ	МАТЕРИАЛЫ	ОБЪЕМЫ РАБОТ	СРЕДСТВА	СРОКИ
ЖИЛИЩНО-КОММУНАЛЬНО-ХОЗЯЙСТВЕННЫЙ	ЖИЛИЩНО-КОММУНАЛЬНО-ХОЗЯЙСТВЕННЫЙ	ЖИЛИЩНО-КОММУНАЛЬНО-ХОЗЯЙСТВЕННЫЙ	ЖИЛИЩНО-КОММУНАЛЬНО-ХОЗЯЙСТВЕННЫЙ	ЖИЛИЩНО-КОММУНАЛЬНО-ХОЗЯЙСТВЕННЫЙ	ЖИЛИЩНО-КОММУНАЛЬНО-ХОЗЯЙСТВЕННЫЙ	ЖИЛИЩНО-КОММУНАЛЬНО-ХОЗЯЙСТВЕННЫЙ	ЖИЛИЩНО-КОММУНАЛЬНО-ХОЗЯЙСТВЕННЫЙ	ЖИЛИЩНО-КОММУНАЛЬНО-ХОЗЯЙСТВЕННЫЙ	ЖИЛИЩНО-КОММУНАЛЬНО-ХОЗЯЙСТВЕННЫЙ	ЖИЛИЩНО-КОММУНАЛЬНО-ХОЗЯЙСТВЕННЫЙ	ЖИЛИЩНО-КОММУНАЛЬНО-ХОЗЯЙСТВЕННЫЙ	ЖИЛИЩНО-КОММУНАЛЬНО-ХОЗЯЙСТВЕННЫЙ
ЖИЛИЩНО-КОММУНАЛЬНО-ХОЗЯЙСТВЕННЫЙ	ЖИЛИЩНО-КОММУНАЛЬНО-ХОЗЯЙСТВЕННЫЙ	ЖИЛИЩНО-КОММУНАЛЬНО-ХОЗЯЙСТВЕННЫЙ	ЖИЛИЩНО-КОММУНАЛЬНО-ХОЗЯЙСТВЕННЫЙ	ЖИЛИЩНО-КОММУНАЛЬНО-ХОЗЯЙСТВЕННЫЙ	ЖИЛИЩНО-КОММУНАЛЬНО-ХОЗЯЙСТВЕННЫЙ	ЖИЛИЩНО-КОММУНАЛЬНО-ХОЗЯЙСТВЕННЫЙ	ЖИЛИЩНО-КОММУНАЛЬНО-ХОЗЯЙСТВЕННЫЙ	ЖИЛИЩНО-КОММУНАЛЬНО-ХОЗЯЙСТВЕННЫЙ	ЖИЛИЩНО-КОММУНАЛЬНО-ХОЗЯЙСТВЕННЫЙ	ЖИЛИЩНО-КОММУНАЛЬНО-ХОЗЯЙСТВЕННЫЙ	ЖИЛИЩНО-КОММУНАЛЬНО-ХОЗЯЙСТВЕННЫЙ	ЖИЛИЩНО-КОММУНАЛЬНО-ХОЗЯЙСТВЕННЫЙ



МОНТАЖНЫЙ ПЛАН РЕШЕТОК



№	Тип покрытия	Альбом тип. детал.	Номер детали	Площадь м ²	№	Тип покрытия	Альбом тип. детал.	Номер детали	Площадь м ²
1	Мозаичное шафированное	—	МТ	58.0	9	Из линолеум	2244-1	274	96.5
2	—	—	М	5.6	10	—	2140-1	48	24.3
3	Паркетное	2244-1	264	—	11	Цементно-песчаное	2140-1	289	33.5
4	—	—	264*	14.4.8	12	Асфальтобетонное	—	Ар	33.9
5	Из керамической плитки	—	К	202.3	13	—	—	Ап	23.1
6	—	2244-1	309	125.3	14	Цементно-песчаное	2140-1	292	120.5
7	—	2140-1	61	8.1	15	Мозаичное	РАЗДЕЛ 9.2 ЛИСТ 16	—	199.8
8	—	Часть 7 лист ХР-3 РАЗДЕЛ 7.2	—	30.4	16	Решетка из прорезной вытисн. стали	ГОСТ 8706-58 М 406	—	—



- 1 Расположение лотков в полах кухни и напольных бортов в овощном цехе и охлаждаемой камере отходов см. лист 2 раздел 9.2-1.
- 2 Детали примыкания полов см. альбомы типовых деталей 2244-1 выпуск 3, 2140-1 выпуск 5.
- 3 Полы охлаждаемых камер см. часть 7, раздел 7.2 лист ХР-3.
- 4 Полы технического подполья и проходного канала см. альбом типовых деталей

ЦНИИЭП ЖИЛИЩА
 1972
 ГОСТИНИЦА
 НА 109 МЕСТ
 ПОЛЫ. ДЕТАЛИ ПОЛОВ
 ТИПОВОЙ ПРОЕКТ
 284-5-18
 ЧАСТЬ 9 Лист
 РАЗДЕЛ 9.2-1 18

